



ΕΦΗΜΕΡΙΔΑ ΤΗΣ ΚΥΒΕΡΝΗΣΕΩΣ ΤΗΣ ΕΛΛΗΝΙΚΗΣ ΔΗΜΟΚΡΑΤΙΑΣ

13 Δεκεμβρίου 2019

ΤΕΥΧΟΣ ΔΕΥΤΕΡΟ

Αρ. Φύλλου 4607

ΑΠΟΦΑΣΕΙΣ

Αριθμ. Δ22/4193

Έγκριση εβδομήντα (70) Ελληνικών Τεχνικών Προδιαγραφών (ΕΤΕΠ), με υποχρεωτική εφαρμογή σε όλα τα Δημόσια Έργα και Μελέτες.

Ο ΥΠΟΥΡΓΟΣ ΥΠΟΔΟΜΩΝ ΚΑΙ ΜΕΤΑΦΟΡΩΝ

Σύμφωνα με τις διατάξεις:

1. Του ν. 4412/2016 (ΦΕΚ147Α'/2016) «Δημόσιες Συμβάσεις Έργων, Προμηθειών και Υπηρεσιών (προσαρμογή στις οδηγίες 2014/24/ΕΕ και 2014/25/ΕΕ)» και ειδικότερα της παρ. 8, του άρθρου 54, αυτού.

2. Του π.δ. 39/2001 (ΦΕΚ 28Α'/20-2-2001) για την «Καθιέρωση μιας διαδικασίας πληροφόρησης στον τομέα των τεχνικών προτύπων και προδιαγραφών και των κανόνων σχετικά με τις υπηρεσίες της κοινωνίας των πληροφοριών σε συμμόρφωση προς τις Οδηγίες 98/34/ΕΚ και 98/48/ΕΚ».

3. Του ν. 4622/2019 (ΦΕΚ Α' 133/7-8-2019) «Επιτελικό Κράτος: οργάνωση, λειτουργία και διαφάνεια της Κυβέρνησης, των κυβερνητικών οργάνων και της κεντρικής δημόσιας διοίκησης».

4. Του ν. 3861/2010 (ΦΕΚ112Α'/2010) «Ενίσχυση της διαφάνειας με την υποχρεωτική ανάρτηση νόμων και πράξεων των κυβερνητικών, διοικητικών και αυτοδιοικητικών οργάνων στο Διαδίκτυο "Πρόγραμμα Διαύγεια" και άλλες διατάξεις» και τα σχετικά έγγραφα εφαρμογής,

5. Του ν. 4013/2011 (ΦΕΚ 204 Α'/2011) «Σύσταση Ενιαίας Ανεξάρτητης Αρχής Δημοσίων Συμβάσεων και Κεντρικού Ηλεκτρονικού Μητρώου Δημοσίων Συμβάσεων», όπως τροποποιήθηκε και ισχύει.

6. Του ν. 4270/2014 (ΦΕΚ 143 Α'/28-06-2014) «Αρχές δημοσιονομικής διαχείρισης και εποπτείας (ενσωμάτωση της Οδηγίας 2011/85/ΕΕ) – δημόσιο λογιστικό και άλλες διατάξεις», όπως ισχύει.

7. Του π.δ. 70/2015 (ΦΕΚ 114 Α'/22-09-2015) Ανασύσταση Υπουργείου Υποδομών Μεταφορών και Δικτύων.

8. Του π.δ. 123/2016 (ΦΕΚ 208 Α'/4-11-2016) «Μετονομασία του Υπουργείου Υποδομών Μεταφορών και Δικτύων».

9. Του π.δ. 83/2019 (ΦΕΚ 121 Α'/9-7-2019) «Διορισμός Αντιπροέδρου της Κυβέρνησης, Υπουργών, Αναπληρωτών Υπουργών και Υφυπουργών».

10. Του π.δ. 123/2017 (ΦΕΚ151Α'/12-10-2017) για τον «Οργανισμό του Υπουργείου Υποδομών και Μεταφορών» και ειδικότερα του άρθρο 43 περί διαρθρώσεων και αρμοδιοτήτων της Δ/σης Ποιότητας και Τυποποίησης της Γενικής Δ/σης Προδιαγραφών, Μητρώων και Απαλλοτριώσεων της Γενικής Γραμματείας Υποδομών.

11. Της Δ16α/04/773/29-11-1990 (ΦΕΚ 746 Β'/30-11-1990) κοινής απόφασης Υπουργού Προεδρίας και Αναπληρωτή Υπουργού ΠΕ.ΧΩ.Δ.Ε. «Περί εξαιρέσεως διοικητικών πράξεων ή εγγράφων από τον κανόνα των τριών υπογραφών».

12. Από την εφαρμογή της παρούσας δεν προκαλείται δαπάνη σε βάρος του κρατικού προϋπολογισμού.

Και αφού λάβαμε υπόψη:

1. Τη ΔΙΠΑΔ/οικ.273/17-7-2012 (ΦΕΚ2221/Β'/30-7-2012) απόφαση του Αναπλ. Υπουργού Ανάπτυξης, Ανταγωνιστικότητας, Υποδομών, Μεταφορών και Δικτύων με την οποία εγκρίθηκε η υποχρεωτική εφαρμογή σε όλα τα Δημόσια Έργα τετρακοσίων σαράντα (440) Ελληνικών Τεχνικών Προδιαγραφών (ΕΤΕΠ).

2. Τις ΔΙΠΑΔ/ΟΙΚ/469/23-9-2013 (ΦΕΚ: 2542/Β'/10-10-2013), ΔΙΠΑΔ/οικ.628/7-10-2014 (ΦΕΚ: 2828/Β'/21-10-2014) και ΔΙΠΑΔ/οικ.667/30-10-2014 (ΦΕΚ: 3068/Β'/14-11-2014) αποφάσεις Υπουργού Υποδομών, Μεταφορών και Δικτύων με τις οποίες ανεστάλη η υποχρεωτική εφαρμογή εννέα (9) Ελληνικών Τεχνικών Προδιαγραφών (ΕΤΕΠ), λόγω της αναγκαιότητας άμεσης επικαιροποίησής τους.

3. Τη ΔΚΠ/οικ.1211/01-08-2016 (ΦΕΚ 2524 Β'/16-08-2016) απόφαση του Υπουργού Υποδομών, Μεταφορών και Δικτύων με θέμα: "Αναστολή της υποχρεωτικής εφαρμογής πενήντα εννέα (59) Ελληνικών Τεχνικών Προδιαγραφών (ΕΛΟΤ – ΕΤΕΠ)",

4. Τη ΣΑΕ 571 στην οποία περιλαμβάνεται το ενάριθμο έργο 2014ΣΕ57100007.

5. Την από 29-11-2016 υπογραφείσα σύμβαση μεταξύ του Υπουργείου Υποδομών και Μεταφορών και του ΕΣΥΠ-ΕΛΟΤ (ΑΔΑΜ:16ΣΥΜΝ005489517 2016-12-01, ΑΔΑ: ΩΖΑΠ4653ΟΞ-8ΡΙ).

6. Τις παρατηρήσεις των Κρατών Μελών και της Επιτροπής επί των σχεδίων των Ελληνικών Τεχνικών Προδιαγραφών (ΕΤΕΠ) σύμφωνα με τη διαδικασία γνωστοποίησης που προβλέπεται από την Οδηγία (ΕΕ) 2015/1535.

7. Την Έκφραση Τεχνικής Γνώμης (πράξη αρ. 9 της συνεδρίασης 43/19-12-2017) του Συμβουλίου Δημοσίων Έργων –Τμήμα Κατασκευών.

8. Τη με αρ. Γ10/2019 (άρθρου 2, παρ. 2 περ. γ (γγ) του ν. 4013/2011) σύμφωνη Γνώμη της Ενιαίας Ανεξάρτητης Αρχής Δημοσίων Συμβάσεων.

Και επειδή:

1. Η επικαιροποίηση, των Ελληνικών Τεχνικών Προδιαγραφών (ΕΤΕΠ), σειράς ΕΛΟΤ ΤΠ 1501 ΧΧΧΧ :2009, αποτελεί άμεση προτεραιότητα, λόγω της εν τω μεταξύ εξέλιξης της τεχνολογίας και της επιστήμης στον τομέα κυρίως των υλικών και των ευρωπαϊκών προτύπων.

2. Η χώρα μας υποχρεούται να συμμορφωθεί με τις συστάσεις της 1ης εργαλειοθήκης του ΟΟΣΑ – TOOLKIT I (OECD Competition Assessment Reviews, Greece/ Sector: Building Materials, σελ. 328, No 12-15).

3. Τα κείμενα των εν λόγω Ελληνικών Τεχνικών Προδιαγραφών συνιστούν σημαντική ποιοτική αναβάθμιση των υπαρχουσών Τεχνικών Προδιαγραφών και Τεχνικών ή Ειδικών Συγγραφών Υποχρεώσεων, οι οποίες χρησιμοποιούνται μέχρι σήμερα στις δημόσιες συμβάσεις κατασκευής έργων.

4. Με τα εν λόγω κείμενα εξασφαλίζεται η εναρμόνιση των Ελληνικών Τεχνικών Προδιαγραφών με τα Διεθνή και Ευρωπαϊκά Πρότυπα, τα οποία είναι κάθε φορά σε ισχύ, και διευκολύνεται η επίτευξη του στόχου της ενιαίας Ευρωπαϊκής Αγοράς και στον τομέα των Δομικών Έργων.

5. Ο Ελληνικός Οργανισμός Τυποποίησης (ΕΛΟΤ) ολοκλήρωσε το έργο της επεξεργασίας των 70 Τεχνικών Προδιαγραφών, της Δημόσιας και σε Ευρωπαϊκό επίπεδο κρίσης των κειμένων αυτών και, μετά από γνωμοδότηση της αρμόδιας Τεχνικής Επιτροπής του ΕΛΟΤ ΤΕ99, προώθησε την έκδοση των κειμένων αυτών, ως Ελληνικών Τεχνικών Προδιαγραφών.

6. Σύμφωνα με το άρθρο 4.3 της από 29-11-2016 υπογραφείσας σύμβασης (ΑΔΑ: ΩΖΑΠ4653ΟΞ-8ΡΙ), ο ΕΛΟΤ

παραχωρεί στο Υπ.Υ.ΜΕ. το δικαίωμα της ελεύθερης χρήσης των κειμένων των Ελληνικών Τεχνικών Προδιαγραφών για την εφαρμογή τους στην κατασκευή των τεχνικών έργων στη χώρα, αποφασίζουμε:

1. Εγκρίνουμε, σύμφωνα με τις διατάξεις της παρ. 8, του άρθρου 54, του ν. 4412/2016, τις εβδομήντα (70) Ελληνικές Τεχνικές Προδιαγραφές (ΕΤΕΠ) του παραρτήματος Α, με υποχρεωτική εφαρμογή σε όλα τα Δημόσια Έργα και Μελέτες. Οι τίτλοι των Ελληνικών Τεχνικών Προδιαγραφών περιέχονται στο παράρτημα Α, και τα πλήρη κείμενα τους στο Παράρτημα Β, τα οποία αποτελούν αναπόσπαστο μέρος της παρούσας απόφασης.

Οι εξήντα οκτώ (68) από τις προαναφερόμενες εβδομήντα (70) Ελληνικές Τεχνικές Προδιαγραφές (ΕΤΕΠ) αντικαθιστούν την 1η έκδοση αντίστοιχων ΕΤΕΠ που με τις ΔΙΠΑΔ/οικ/469/23-9-2013 (ΦΕΚ: 2542/Β'/10-10-2013), ΔΙΠΑΔ/οικ.628/7-10-2014 (ΦΕΚ: 2828/Β'/21-10-2014), ΔΙΠΑΔ/οικ.667/30-10-2014 (ΦΕΚ: 3068/Β'/14-11-2014) και ΔΚΠ/οικ.1211/01-08-2016 (ΦΕΚ 2524 Β'/16-08-2016) υπουργικές αποφάσεις τέθηκαν σε αναστολή εφαρμογής λόγω της αναγκαιότητας αναθεώρησης/επικαιροποίησής τους.

Οι δύο (2) από τις προαναφερόμενες εβδομήντα (70) Ελληνικές Τεχνικές Προδιαγραφές (ΕΤΕΠ) αυτές με α/α 21 και 24 αποτελούν νέες ΕΤΕΠ.

2. Οι εγκρινόμενες Ελληνικές Τεχνικές Προδιαγραφές (ΕΤΕΠ) εφαρμόζονται υποχρεωτικά, με την έναρξη ισχύος της παρούσας.

3. Ρήτρα σχετικά με το «ισοδύναμο»: Ισχύουν τα αναφερόμενα στο άρθρο 54, του ν. 4412/2016.

4. Ρήτρα σχετικά με την αμοιβαία αναγνώριση: Τα εμπορεύματα που διατίθενται νόμιμα στο εμπόριο σε άλλο κράτος μέλος της Ευρωπαϊκής Ένωσης ή στην Τουρκία ή προέρχονται και διατίθενται νόμιμα σε κράτος της ΕΖΕΣ που είναι συμβαλλόμενο μέρος της συμφωνίας ΕΟΧ τεκμαίρεται ότι συμμορφώνονται με το μέτρο αυτό.

ΠΑΡΑΡΤΗΜΑ Α:

Ακολουθούν οι τίτλοι των 70 ΕΤΕΠ

A/A	Κωδικός	Τίτλος
1	ΕΛΟΤ ΤΠ 1501-01-01-01-00	Παραγωγή και μεταφορά εργοταξιακού σκυροδέματος
2	ΕΛΟΤ ΤΠ 1501-01-01-03-00	Συντήρηση σκυροδέματος
3	ΕΛΟΤ ΤΠ 1501-01-01-04-00	Εργοταξιακά συγκροτήματα παραγωγής σκυροδέματος
4	ΕΛΟΤ ΤΠ 1501-01-02-01-00	Χαλύβδινοι οπλισμοί σκυροδέματος
5	ΕΛΟΤ ΤΠ 1501-01-03-00-00	Ικρίσματα
6	ΕΛΟΤ ΤΠ 1501-02-02-01-00	Γενικές εκσκαφές οδοποιίας και υδραυλικών έργων
7	ΕΛΟΤ ΤΠ 1501-02-07-01-00	Κατασκευή επιχωμάτων με κατάλληλα προϊόντα εκσκαφών ή δανειοθαλάμων
8	ΕΛΟΤ ΤΠ 1501-02-07-03-00	Μεταβατικά επιχώματα
9	ΕΛΟΤ ΤΠ 1501-03-02-02-00	Τοίχοι από οπτόπλινθους
10	ΕΛΟΤ ΤΠ 1501-03-06-01-01	Στεγανοποίηση δωματίων και στεγών οπλισμένου σκυροδέματος
11	ΕΛΟΤ ΤΠ 1501-03-06-02-01	Θερμομονώσεις δωματίων
12	ΕΛΟΤ ΤΠ 1501-03-06-02-02	Θερμομόνωση εξωτερικών τοίχων
13	ΕΛΟΤ ΤΠ 1501-03-06-02-03	Θερμομονώσεις κεραμοσκεπών στεγών

14	ΕΛΟΤ ΤΠ 1501-03-06-02-04	Συστήματα μόνωσης εξωτερικού κελύφους κτιρίου με διογκωμένη πολυστερίνη (EPS) και λεπτά σπλισμένα συνθετικά επιχρίσματα - ETICS
15	ΕΛΟΤ ΤΠ 1501-03-07-03-00	Επιστρώσεις με φυσικούς λίθους
16	ΕΛΟΤ ΤΠ 1501-03-07-04-00	Επένδυση τοίχων με πλάκες μαρμάρου, γρανίτη και φυσικών λίθων
17	ΕΛΟΤ ΤΠ 1501-03-08-03-00	Πόρτες και παράθυρα αλουμινίου
18	ΕΛΟΤ ΤΠ 1501-03-08-04-00	Πόρτες και παράθυρα από συνθετικά υλικά
19	ΕΛΟΤ ΤΠ 1501-04-04-03-02	Υδραυλικοί Υποδοχείς Ατόμων με Αναπηρίες
20	ΕΛΟΤ ΤΠ 1501-04-09-02-00	Εγκατάσταση χαλυβδίνων λεβήτων
21	ΕΛΟΤ ΤΠ 1501-04-09-03-00	Εγκαταστάσεις χυτοσιδηρών λεβήτων
22	ΕΛΟΤ ΤΠ 1501-04-50-01-00	Συλλεκτήριο σύστημα συστημάτων αντικεραυνικής προστασίας
23	ΕΛΟΤ ΤΠ 1501-04-50-02-00	Αγωγοί καθόδου συστημάτων αντικεραυνικής προστασίας
24	ΕΛΟΤ ΤΠ 1501-04-50-03-00	Απαγωγοί Κρουστικών Υπερτάσεων
25	ΕΛΟΤ ΤΠ 1501-05-01-07-01	Στεγάνωση καταστρώματος γεφυρών από σκυρόδεμα
26	ΕΛΟΤ ΤΠ 1501-05-02-01-00	Κράσπεδα, ρείθρα και τάφροι ομβρίων καταστρώματος οδών επενδεδυμένες με σκυρόδεμα
27	ΕΛΟΤ ΤΠ 1501-05-02-02-00	Πλακοστρώσεις – Λιθοστρώσεις πεζοδρομίων και πλατειών
28	ΕΛΟΤ ΤΠ 1501-05-02-04-00	Ηχοπετάσματα οδών
29	ΕΛΟΤ ΤΠ 1501-05-02-07-00	Φράχτες ανάσχεσης βραχοπτώσεων
30	ΕΛΟΤ ΤΠ 1501-05-03-01-00	Στρώση έδρασης οδοστρώματος από ασύνδετα υλικά
31	ΕΛΟΤ ΤΠ 1501-05-03-03-00	Στρώσεις οδοστρώματος από ασύνδετα αδρανή υλικά
32	ΕΛΟΤ ΤΠ 1501-05-03-11-04	Ασφαλτικές στρώσεις κλειστού τύπου
33	ΕΛΟΤ ΤΠ 1501-05-03-12-01	Αντιολισθηρή στρώση ασφαλτικού σκυροδέματος
34	ΕΛΟΤ ΤΠ 1501-05-03-16-00	Ανακατασκευή στρώσεων οδοστρώματος με βαθειά ψυχρή ανακύκλωση και προσθήκη αφρώδους ασφάλτου (CIR)
35	ΕΛΟΤ ΤΠ 1501-05-04-07-00	Διατάξεις στήριξης πινακίδων κατακόρυφης σήμανσης
36	ΕΛΟΤ ΤΠ 1501-05-07-01-00	Υποδομή οδοφωτισμού
37	ΕΛΟΤ ΤΠ 1501-05-07-02-00	Ιστοί οδοφωτισμού και φωτιστικά σώματα
38	ΕΛΟΤ ΤΠ 1501-08-01-03-02	Επανεπίχωση ορυγμάτων υπογείων δικτύων
39	ΕΛΟΤ ΤΠ 1501-08-02-01-00	Συρματοκιβώτια προστασίας κοίτης, πρανών και επιχωμάτων ("Serasanetti")
40	ΕΛΟΤ ΤΠ 1501-08-02-02-00	Λιθορριπές επί γεωφασμάτων για την προστασία κοίτης και πρανών
41	ΕΛΟΤ ΤΠ 1501-08-03-03-00	Γεωφάσματα και συναφή προϊόντα στραγγιστηρίων
42	ΕΛΟΤ ΤΠ 1501-08-03-06-00	Αποστραγγίσεις επιφανειών με γεωσύνθετα φύλλα
43	ΕΛΟΤ ΤΠ 1501-08-05-01-02	Στεγανοποίηση υπόγειων κατασκευών από σκυρόδεμα με ασφαλτικές μεμβράνες
44	ΕΛΟΤ ΤΠ 1501-08-05-03-03	Επίστρωση προστασίας/στρώση φίλτρου συνθετικών μεμβρανών στεγανοποίησης με αμμοχαλικώδες διαβαθμισμένο υλικό
45	ΕΛΟΤ ΤΠ 1501-08-05-03-04	Επένδυση λιμνοδεξαμενών και ΧΥΤΑ με μεμβράνες πολυαιθυλενίου (HDPE)
46	ΕΛΟΤ ΤΠ 1501-08-06-02-02	Δίκτυα αποχέτευσης χωρίς πίεση από σωλήνες u-PVC
47	ΕΛΟΤ ΤΠ 1501-08-06-07-02	Δικλείδες χυτοσιδηρές συρταρωτές
48	ΕΛΟΤ ΤΠ 1501-08-06-07-06	Αντιπληγματικές βαλβίδες
49	ΕΛΟΤ ΤΠ 1501-08-06-07-07	Βαλβίδες εισαγωγής – εξαγωγής αέρα διπλής ενέργειας
50	ΕΛΟΤ ΤΠ 1501-08-06-07-10	Αρδευτικοί κρουνο
51	ΕΛΟΤ ΤΠ 1501-08-06-08-03	Αποκατάσταση πλακοστρώσεων στις θέσεις διέλευσης υπογείων δικτύων
52	ΕΛΟΤ ΤΠ 1501-08-06-08-04	Αποκατάσταση κρασπεδορείθρων στις θέσεις διέλευσης υπογείων δικτύων
53	ΕΛΟΤ ΤΠ 1501-08-07-01-05	Βαθμίδες Φρεατίων

54	ΕΛΟΤ ΤΠ 1501-08-08-02-00	Ηλεκτροκινητήρες αντλιών αντλιοστασίων ύδρευσης και άρδευσης
55	ΕΛΟΤ ΤΠ 1501-10-02-02-01	Καθιστικά υπαίθριων χώρων
56	ΕΛΟΤ ΤΠ 1501-10-02-02-02	Δοχεία υποδοχής απορριμμάτων εξωτερικών δημοσίων χώρων
57	ΕΛΟΤ ΤΠ 1501-10-02-02-03	Εξοπλισμός παιδικής χαράς
58	ΕΛΟΤ ΤΠ 1501-10-06-04-01	Κλάδεμα δένδρων
59	ΕΛΟΤ ΤΠ 1501-10-06-04-02	Κλάδεμα θάμνων
60	ΕΛΟΤ ΤΠ 1501-11-03-04-00	Εδαφοπάσσαλοι με ενεμάτωση υψηλής πίεσης (jet grouting)
61	ΕΛΟΤ ΤΠ 1501-12-02-01-01	Υπόγεια εκσκαφή σηράγγων με συμβατικά μέσα
62	ΕΛΟΤ ΤΠ 1501-12-05-01-00	Στεγάνωση επένδυσης σηράγγων με συνθετικές μεμβράνες
63	ΕΛΟΤ ΤΠ 1501-12-05-02-00	Γεωφάσματα προστασίας ή αποστράγγισης στεγανοποιητικών μεμβρανών επένδυσης σηράγγων
64	ΕΛΟΤ ΤΠ 1501-12-07-01-00	Διατρήματα σηράγγων για τσιμεντενέσεις, τοποθέτηση αγκυρίων, οργάνων κλπ
65	ΕΛΟΤ ΤΠ 1501-12-07-02-00	Τσιμεντενέσεις σηράγγων
66	ΕΛΟΤ ΤΠ 1501-13-01-04-01	Σώματα στήριξης χωμάτων και λιθόρριπτων φραγμάτων από αμμοχάλικα
67	ΕΛΟΤ ΤΠ 1501-13-01-04-02	Σώματα στήριξης χωμάτων και λιθόρριπτων φραγμάτων από βραχώδη προϊόντα εκσκαφών
68	ΕΛΟΤ ΤΠ 1501-13-01-04-03	Σώματα στήριξης χωμάτων και λιθόρριπτων φραγμάτων από μη διαβαθμισμένα υλικά
69	ΕΛΟΤ ΤΠ 1501-13-01-05-01	Λιθορριπή προστασίας ανάντη πρανούς χωμάτων και λιθόρριπτων φραγμάτων
70	ΕΛΟΤ ΤΠ 1501-14-02-04-00	Εφαρμογή ενεμάτων σε υφιστάμενες τοιχοποιίες

ΠΑΡΑΡΤΗΜΑ Β:

Στο παράρτημα αυτό περιλαμβάνονται τα Τεχνικά Κείμενα των 70 ΕΤΕΠ

2017-11-01

ICS: 93.010

ΕΛΟΤ ΤΠ 1501-01-01-00

Υπουργείο Υποδομών και Μεταφορών (ΥΠ.Υ.ΜΕ)

**ΕΛΛΗΝΙΚΗ ΤΕΧΝΙΚΗ
ΠΡΟΔΙΑΓΡΑΦΗ**
HELLENIC TECHNICAL
SPECIFICATION



Παραγωγή και μεταφορά εργοταξιακού σκυροδέματος

Production and transport concrete in situ

Κλάση τιμολόγησης: 5

© ΕΛΟΤ ΕΛΛΗΝΙΚΟΣ ΟΡΓΑΝΙΣΜΟΣ ΤΥΠΟΠΟΙΗΣΗΣ

Λ. Κηφισού 50, 121 33 ΠΕΡΙΣΤΕΡΙ

ΕΛΟΤ ΤΠ 1501-01-01-01-00:2017**Πρόλογος**

Η παρούσα Ελληνική Τεχνική Προδιαγραφή αναθεωρεί και αντικαθιστά την ΕΛΟΤ ΤΠ 1501-01-01-01-00:2009.

Η παρούσα Ελληνική Τεχνική Προδιαγραφή εκπονήθηκε από Εμπειρογνώμονες που υποβοήθησαν το έργο της ΕΛΟΤ/ΤΕ 99 «Προδιαγραφές τεχνικών έργων», την γραμματεία της οποίας έχει η Διεύθυνση Τυποποίησης του Ελληνικού Οργανισμού Τυποποίησης (ΕΛΟΤ).

Το κείμενο της παρούσας Ελληνικής Τεχνικής Προδιαγραφής ΕΛΟΤ ΤΠ 1501-01-01-01-00 εγκρίθηκε την 2017-11-01 από την ΕΛΟΤ/ΤΕ 99 σύμφωνα με τον κανονισμό σύνταξης και έκδοσης Ελληνικών Προτύπων και Προδιαγραφών.

Τα αναφερόμενα στις τυποποιητικές παραπομπές ευρωπαϊκά, διεθνή και εθνικά Πρότυπα διατίθενται από τον ΕΛΟΤ.

© ΕΛΟΤ

ΕΛΟΤ ΤΠ 1501-01-01-01-00:2017

Περιεχόμενα

Εισαγωγή.....	4
1 Αντικείμενο	5
2 Τυποποιητικές παραπομπές.....	5
3 Όροι και ορισμοί	5
4 Απαιτήσεις.....	6
4.1 Τσιμέντο.....	6
4.2 Αδρανή.....	7
4.3 Πρόσθετα σκυροδέματος	7
4.4 Νερό	8
5 Σύνθεση σκυροδέματος	8
6 Ανάμιξη σκυροδέματος	8
7 Μεταφορά σκυροδέματος	8
8 Κριτήρια αποδοχής τελειωμένης εργασίας	9
9 Τρόπος επιμέτρησης εργασιών (όπου απαιτείται).....	9
Παράρτημα Α (πληροφοριακό) Όροι υγείας, ασφάλειας και προστασίας του περιβάλλοντος	11
A.1 Γενικά	11
A.2 Μέτρα υγείας και ασφάλειας.....	11
Βιβλιογραφία.....	13

ΕΛΟΤ ΤΠ 1501-01-01-01-00:2017

© ΕΛΟΤ

Εισαγωγή

Η παρούσα Ελληνική Τεχνική Προδιαγραφή (ΕΤΕΠ) εντάσσεται στην ενότητα των τεχνικών κειμένων που είχαν αρχικά προετοιμασθεί από το ΥΠΕΧΩΔΕ και το ΙΟΚ και στην συνέχεια επεξεργάστηκε ο ΕΛΟΤ προκειμένου να εφαρμόζονται στην κατασκευή των δημοσίων τεχνικών έργων στην χώρα, με σκοπό την παραγωγή έργων άριτων και ικανών να ανταποκριθούν και να ικανοποιήσουν τις ανάγκες που υπέδειξαν την κατασκευή τους και να αποβούν επωφελή για το κοινωνικό σύνολο.

Στο πλαίσιο σύμβασης μεταξύ του ΕΣΥΠ/ΕΛΟΤ και του Υπουργείου Υποδομών και Μεταφορών (ΑΔΑ: ΩΖΑΠ4653ΟΞ-8ΡΙ), ο ΕΛΟΤ ανέλαβε την υποχρέωση να επεξεργασθεί και να επικαιροποιήσει εξήντα οκτώ (68) Ελληνικές Τεχνικές Προδιαγραφές (ΕΤΕΠ), ως Έκδοση 2^η και να εκπονήσει δύο (2) νέες ΕΤΕΠ σύμφωνα με τα ισχύοντα Ευρωπαϊκά Πρότυπα και Κανονισμούς και με τις διαδικασίες που προβλέπονται στον Κανονισμό σύνταξης και έκδοσης Ελληνικών Προτύπων και Προδιαγραφών και στον Κανονισμό σύστασης και λειτουργίας Τεχνικών Οργάνων Τυποποίησης.

© ΕΛΟΤ

ΕΛΟΤ ΤΠ 1501-01-01-01-00:2017

Παραγωγή και μεταφορά εργοταξιακού σκυροδέματος

1 Αντικείμενο

Αντικείμενο της παρούσης προδιαγραφής είναι:

- η παραγωγή εργοταξιακού σκυροδέματος από συγκρότημα παραγωγής σκυροδέματος επί τόπου του έργου και η μεταφορά του στη θέση διάστρωσης

Δεν περιλαμβάνονται σκυροδέματα που παρασκευάζονται με ελαφριά ή βαριά αδρανή, με προσμίξεις ελαφρών ή βαρέων αδρανών και με αδρανή που προέρχονται από την θραύση παλαιού σκυροδέματος.

2 Τυποποιητικές παραπομπές

Η παρούσα Προδιαγραφή ενσωματώνει, μέσω παραπομπών, προβλέψεις άλλων δημοσιεύσεων, χρονολογημένων ή μη. Οι παραπομπές αυτές αναφέρονται στα αντίστοιχα σημεία του κειμένου και κατάλογος των δημοσιεύσεων αυτών παρουσιάζεται στη συνέχεια. Προκειμένου περί παραπομπών σε χρονολογημένες δημοσιεύσεις, τυχόν μεταγενέστερες τροποποιήσεις ή αναθεωρήσεις αυτών θα έχουν εφαρμογή στην παρούσα όταν θα ενσωματωθούν σε αυτή, με τροποποίηση ή αναθεώρησή της. Όσον αφορά τις παραπομπές σε μη χρονολογημένες δημοσιεύσεις ισχύει η τελευταία έκδοσή τους.

ΕΛΟΤ EN 197-1	<i>Τσιμέντο - Μέρος 1: Σύθεση, προδιαγραφές και κριτήρια συμμόρφωσης για τα κοινά τσιμέντα -- Cement - Part 1: Composition, specifications and conformity criteria for common cements</i>
ΕΛΟΤ EN 934-2	<i>Πρόσθετα σκυροδέματος, κονιαμάτων και ενεμάτων - Μέρος 2: Πρόσθετα σκυροδέματος - Ορισμοί απαιτήσεις, συμμόρφωση, σήμανση και επισήμανση -- Admixtures for concrete, mortar and grout - Part 2: Concrete admixtures - Definitions, requirements, conformity, marking and labelling</i>
ΕΛΟΤ EN 12620	<i>Αδρανή για σκυρόδεμα -- Aggregates for concrete</i>
ΕΛΟΤ EN 1008	<i>Νερό ανάμιξης σκυροδέματος - Προδιαγραφή για δειγματοληψία, έλεγχο και αξιολόγηση της καταλληλότητας του νερού, συμπεριλαμβανομένου του νερού που ανακτάται από διεργασίες στη βιομηχανία σκυροδέματος, για τη χρήση του ως νερό ανάμιξης σκυροδέματος -- Mixing water for concrete - Specification for sampling, testing and assessing the suitability of water, including water recovered from processes in the concrete industry, as mixing water for concrete.</i>

3 Όροι και ορισμοί

Στην παρούσα Προδιαγραφή χρησιμοποιούνται οι ακόλουθοι όροι και ορισμοί:

3.1

Σκυρόδεμα επί τόπου

Το σκυρόδεμα που διαστρώνεται σε νωπή κατάσταση στην τελική του θέση.

3.2

Προκατασκευασμένο στοιχείο σκυροδέματος

Το στοιχείο σκυροδέματος, το οποίο έχει διαστρωθεί και συντηρηθεί σε διαφορετική θέση από αυτήν που προορίζεται προς ενσωμάτωση.

ΕΛΟΤ ΤΠ 1501-01-01-01-00:2017

© ΕΛΟΤ

3.3**Νωπό σκυρόδεμα**

Το σκυρόδεμα που είναι πλήρως αναμεμιγμένο και έχει ακόμη την δυνατότητα να πάρει την μορφή των καλουπιών και να υποστεί συμπύκνωση.

3.4**Σκληρυμένο σκυρόδεμα**

Το σκυρόδεμα που βρίσκεται σε στερεά μορφή και έχει αναπτύξει, σε κάποιο βαθμό, αντοχή.

3.5**Αγοραστής**

Με τον όρο «αγοραστής», γενικώς υπονοείται στο πλαίσιο της παρούσας Προδιαγραφής ο Κύριος του Έργου (ΚΤΕ) δια των αρμοδίων οργάνων του

3.6**Προμηθευτής**

Με τον όρο «προμηθευτής», υπονοείται στο πλαίσιο της παρούσας Προδιαγραφής ο Ανάδοχος .

4 Απαιτήσεις**4.1 Τσιμέντο****4.1.1 Τύποι τσιμέντου**

- α. Οι τύποι τσιμέντου που θα χρησιμοποιηθούν θα είναι σύμφωνοι με τα οριζόμενα στο Πρότυπο ΕΛΟΤ EN 197-1

4.1.2 Τρόπος παράδοσης και μεταφοράς τσιμέντου

Το τσιμέντο που θα χρησιμοποιηθεί στο Έργο θα παραδίνεται στο συγκρότημα παραγωγής σκυροδέματος χύδην. Το τσιμέντο θα προέρχεται από Κέντρα Διανομής Τσιμέντου εγκατεστημένα στη χώρα, και στο εργοτάξιο θα διατίθενται κατάλληλα μέσα αποθήκευσης, διακίνησης και ζύγισης.

Τα δελτία αποστολής του παραδιδόμενου στο εργοτάξιο τσιμέντου θα περιλαμβάνουν τα ακόλουθα στοιχεία::

- Τύπο και κατηγορία αντοχής του αποστελλομένου τσιμέντου
- Τόπο και ημερομηνία παραγωγής του τσιμέντου
- Ημερομηνία αποστολής και ποσότητα του αποστελλομένου τσιμέντου.
- Σφραγίδα σήμανσης CE

Η μεταφορά τσιμέντου χύδην, θα γίνεται με ειδικά σιλοφόρα οχήματα που διαθέτουν καθαρούς και υδατοστεγείς χώρους, σφραγισμένους και σωστά σχεδιασμένους, ώστε να παρέχουν πλήρη προστασία του τσιμέντου από την υγρασία.

4.1.3 Αποθήκευση

Αμέσως μετά την παραλαβή του στο εργοτάξιο, το τσιμέντο θα αποθηκεύεται σε στεγανά σιλό που θα εξασφαλίζουν πλήρη προστασία από τις καιρικές συνθήκες και θα είναι επαρκώς αεριζόμενα.

Το χύδην τσιμέντο θα φυλάσσεται σε υδατοστεγανά σιλό, που θα αδειάζουν και θα καθαρίζονται σε τακτικά χρονικά διαστήματα, όχι μεγαλύτερα των τεσσάρων μηνών.

© ΕΛΟΤ

ΕΛΟΤ ΤΠ 1501-01-01-01-00:2017

Τσιμέντα διαφορετικού τύπου θα αποθηκεύονται σε χωριστά τμήματα της αποθήκης, ή σε διαφορετικά σιλό. Όλες οι εγκαταστάσεις αποθήκευσης, θα υπόκεινται στην έγκριση της Υπηρεσίας και θα είναι τέτοιες, που να επιτρέπουν εύκολη προσπέλαση για επιθεώρηση και αναγνώριση.

4.1.4 Έλεγχοι

Κάθε φορτίο τσιμέντου που παραλαμβάνεται στο έργο,:

- i) φέρει υποχρεωτικά σήμανση CE σύμφωνα με το άρθρο 9 του κανονισμού (ΕΕ) 305/11, είτε επί των σάκκων ή στο δελτίο αποστολής,
- ii) συνοδεύεται από τη δήλωση επιδόσεων που καταρτίζει ο κατασκευαστής στην ελληνική γλώσσα σύμφωνα με τον κατ' εξουσιοδότηση κανονισμό (ΕΕ) 574/2014 (OJ EEL159/41/28.05.2014),
- iii) συνοδεύεται από το πιστοποιητικό σταθερότητας της επίδοσης του προϊόντος από κοινοποιημένο οργανισμό
- iv) συνοδεύεται από το δελτίο δεδομένων ασφαλείας, στην ελληνική γλώσσα, σύμφωνα με τις διατάξεις του κανονισμού (ΕΚ) 1907/2006 και από τις οδηγίες και τις πληροφορίες ασφαλείας που προβλέπονται στις παραγράφους 6, 4, και 2 των άρθρων 11, 13 και 14 αντίστοιχα του κανονισμού (ΕΕ) 305/2011 στην ελληνική γλώσσα.

Η Υπηρεσία διατηρεί το δικαίωμα να απαιτήσει δειγματοληψία του τσιμέντου που προτίθεται να χρησιμοποιήσει ο Ανάδοχος και την εκτέλεση εργαστηριακών δοκιμών. Εάν οι δοκιμές δείξουν ότι το τσιμέντο αυτό δεν πληροί τις ισχύουσες προδιαγραφές, απαγορεύεται η χρησιμοποίησή του, αν δε έχει προσκομισθεί στο εργοτάξιο θα απομακρύνεται.

4.2 Αδρανή

Τα αδρανή εξετάζονται και συμμορφώνονται σύμφωνα με το Πρότυπο ΕΛΟΤ EN 12620. Θα πρέπει να έχουν ελεγχθεί όλα τα χαρακτηριστικά του ΕΛΟΤ EN 12620 και επιπλέον να ικανοποιούνται όλες οι απαιτήσεις του ΕΛΟΤ EN 206 και του ΚΤΣ 2016 εκτός εάν διαφορετικά ορίζεται από τη σύμβαση του έργου. Σε καμία περίπτωση ο κύριος του έργου δεν μπορεί να αφαιρέσει απαιτήσεις ή να μειώσει την αυστηρότητα τους.

- i) φέρουν υποχρεωτικά την προβλεπόμενη σήμανση CE σύμφωνα με το άρθρο 9 του κανονισμού (ΕΕ) 305/11, είτε επί των σάκων ή στο δελτίο αποστολής. Συνοδεύονται υποχρεωτικά από δήλωση επίδοσης, όπου θα αναφέρονται όλες οι μετρηθείσες τιμές των χαρακτηριστικών των αδρανών κατά ΕΛΟΤ EN 12620 εκτός εάν διαφορετικά ορίζεται από τη σύμβαση του έργου (Παράγραφος 9 ΕΛΟΤ EN 12620).
- ii) συνοδεύονται από τη δήλωση επιδόσεων που καταρτίζει ο κατασκευαστής στην ελληνική γλώσσα σύμφωνα με τον κατ' εξουσιοδότηση κανονισμό (ΕΕ) 574/2014 (OJ EEL159/41/28.05.2014),
- iii) και συνοδεύονται από πιστοποιητικό συμμόρφωσης ελέγχου της παραγωγής στο εργοστάσιο από κοινοποιημένο οργανισμό

4.3 Πρόσθετα σκυροδέματος

Τα πρόσθετα σκυροδέματος θα χαρακτηρίζονται σύμφωνα με το Πρότυπο ΕΛΟΤ EN 934-2 και θα ικανοποιούν επιπρόσθετα τις απαιτήσεις της παραγράφου 5.1.5 του ΕΛΟΤ EN 206 και της παραγράφου Β1.5 του ΚΤΣ-16. Θα συνοδεύονται από τη δήλωση επιδόσεων των ουσιωδών χαρακτηριστικών τους που καταρτίζει ο κατασκευαστής στην ελληνική γλώσσα σύμφωνα με τον κατ' εξουσιοδότηση κανονισμό (ΕΕ) 574/2014 (OJ EEL159/41/28.05.2014),

Θα προσκομίζονται στο εργοτάξιο σε σφραγισμένα δοχεία, επί των οποίων θα αναγράφονται τα στοιχεία του παραγωγού και ο τύπος του προϊόντος και φέρουν υποχρεωτικά σήμανση CE σύμφωνα με το άρθρο 9 του κανονισμού (ΕΕ) 305/11 επί της συσκευασίας.

ΕΛΟΤ ΤΠ 1501-01-01-01-00:2017

© ΕΛΟΤ

Κατά την αποθήκευσή τους θα διατηρούνται στις αρχικές τους συσκευασίες και θα προστατεύονται από τις καιρικές συνθήκες, τις ακραίες θερμοκρασίες και την αλλοίωση, σύμφωνα με τις οδηγίες του εργοστασίου παραγωγής

4.4 Νερό

Θα ικανοποιεί τις απαιτήσεις του Προτύπου ΕΛΟΤ EN 1008 και του ΚΤΣ 2016.

5 Σύνθεση σκυροδέματος

Η μελέτη σύνθεσης του σκυροδέματος θα γίνεται σύμφωνα με τα προβλεπόμενα στον ΕΛΟΤ EN 206 και την παράγραφο Β2 του Κ.Τ.Σ. Η Μελέτη Σύνθεσης θα γίνεται από αρμόδια εργαστήρια σύμφωνα με την ισχύουσα νομοθεσία. Σε περίπτωση χρήσης ανακυκλωμένων αδρανών σύμφωνα με τα οριζόμενα στον ΕΛΟΤ EN 206, η μελέτη σύνθεσης θα εξετάζει και την επίδραση των ανακυκλωμένων αδρανών στην μακροχρόνια ανθεκτικότητα του σκυροδέματος. Η μελέτη αυτή θα περιλαμβάνει αποτελέσματα μακροχρόνιας έκθεσης τουλάχιστον ενός έτους. Η χρήση ανακυκλωμένων αδρανών επιτρέπεται μόνον εφόσον αυτά ικανοποιούν τις απαιτήσεις του ΕΛΟΤ EN 206 και εφόσον η ανθεκτικότητα των μειγμάτων στα οποία προστίθενται αποδεικνύεται ότι είναι τουλάχιστον ίση με την ανθεκτικότητα των συμβατικών σκυροδεμάτων που πληρούν τις απαιτήσεις του ΕΛΟΤ EN 206 για το συγκεκριμένο περιβάλλον έκθεσης. Στην περίπτωση χρήσης ανακυκλωμένων αδρανών ο επιβλέπων μηχανικός ή η υπηρεσία επίβλεψης θα πρέπει να διασφαλίζει ότι τα αδρανή που μεταφέρονται στο εργοτάξιο είναι τα ίδια με αυτά που χρησιμοποιήθηκαν κατά τη μελέτη σύνθεσης.

Για το εργοταξιακό σκυροδέμα ισχύουν επιπλέον τα όσα αναφέρονται στην παράγραφο Β6-εργοταξιακό Σκυροδέμα του ΚΤΣ. Επίσης, επισημαίνονται τα ακόλουθα:

- Η μελέτη σύνθεσης σκυροδέματος θα γίνεται με μέριμνα και ευθύνη του Αναδόχου, με τα αδρανή, το τσιμέντο, τα πρόσθετα και το νερό, που θα χρησιμοποιηθούν στο έργο.
- Εάν οι προβλεπόμενες από την μελέτη του έργου ιδιότητες του σκυροδέματος δεν είναι δυνατόν να επιτευχθούν με τα υλικά που προσκομίστηκαν στο Εργαστήριο, ο Ανάδοχος είναι υπεύθυνος να επιφέρει όλες τις αναγκαίες αλλαγές ή την πλήρη αντικατάσταση των υλικών, ώστε να επιτύχει, σε συνεργασία με το εργαστήριο, τις απαιτούμενες ιδιότητες.
- Υπεύθυνος για τα στοιχεία της τυπικής απόκλισης με τα οποία έγινε η μελέτη σύνθεσης είναι ο Ανάδοχος του έργου, εκτός αν έχει τεθεί από την Υπηρεσία ελάχιστο όριο τυπικής απόκλισης που θα πρέπει να τηρηθεί κατά την μελέτη σύνθεσης από τον Ανάδοχο του έργου.

Όταν οι σκυροδετήσεις γίνονται σε χαμηλή ή υψηλή θερμοκρασία περιβάλλοντος πρέπει να λαμβάνονται κατάλληλα προστατευτικά μέτρα που αφορούν την σύνθεση και την παρασκευή του σκυροδέματος, όπως προβλέπεται στα Πρότυπα ΕΛΟΤ 515 ΕΛΟΤ 517 καθώς και στα αντίστοιχα κεφάλαιο Δ7 και Δ6 του ΚΤΣ 2016.

6 Ανάμιξη σκυροδέματος

Για τα συγκροτήματα παραγωγής σκυροδέματος ισχύει η Προδιαγραφή ΕΛΟΤ ΤΠ 1501-01-01-04-00 καθώς και το κεφάλαιο Β3 του ΚΤΣ 2016.

7 Μεταφορά σκυροδέματος

Η γενική αρχή που πρέπει να διέπει κάθε είδους μεταφορά σκυροδέματος είναι ότι δεν θα πρέπει να αλλοιώνονται κατά την μεταφορά οι ιδιότητες αυτού και ειδικότερα ο λόγος Ν/Τ, η εργασιμότητα, η ομοιογένεια και η αρχική διαβάθμιση καθώς επίσης να μην μεταβάλλεται σημαντικά η θερμοκρασία του. Για την επιλογή των μέσων μεταφοράς πρέπει να λαμβάνεται υπόψη, εκτός από το κόστος, οι τοπικές συνθήκες,

© ΕΛΟΤ

ΕΛΟΤ ΤΠ 1501-01-01-01-00:2017

οι καιρικές συνθήκες και οι απαιτήσεις για το σκυρόδεμα. Υπό τις προϋποθέσεις αυτές η μεταφορά μπορεί να γίνει:

- α) με αυτοκίνητα – αναδευτήρες
- β) με κάδους με ή χωρίς μέσα ανάδευσης επί αυτοκινήτου ή άλλου μεταφορικού μέσου ή αναρτώμενους από γερανό
- γ) με μεταφορική ταινία
- δ) με άλλα μέσα, αρκεί να τηρούνται οι παραπάνω προϋποθέσεις.

Ο χρόνος μεταφοράς του σκυροδέματος με αυτοκίνητο αναδευτήρα δεν επιτρέπεται να υπερβαίνει την 1 ώρα και 30 λεπτά. Σε περίπτωση χρήσης κατάλληλου επιβραδυντικού προσθέτου, ο χρόνος μεταφοράς μπορεί να αυξηθεί κατά επιπλέον 30 λεπτά. Σε περίπτωση μεταφοράς ύφους σκυροδέματος ή κυλινδρούμενου σκυροδέματος, η μεταφορά μπορεί να γίνει με ανατρεπόμενα αυτοκίνητα εφόσον η απόσταση μεταφοράς δεν είναι τόσο μεγάλη ώστε να προκαλέσει απόμιξη στο σκυρόδεμα. Το σκυρόδεμα πρέπει κατά την μεταφορά να προφυλάσσεται, με κατάλληλα σκεπάσματα, από εξάτμιση ή διαβροχή ή αλλοίωση της θερμοκρασίας του.

Όταν το σκυρόδεμα μεταφέρεται με μεταφορικές ταινίες πρέπει να είναι συνεκτικό. Στις θέσεις που το σκυρόδεμα πέφτει από την μεταφορική ταινία, πρέπει να υπάρχουν κατάλληλες διατάξεις για την αποφυγή της απόμιξης.

Όταν η μεταφορά και η εκφόρτωση του σκυροδέματος γίνεται με αντλία, το άκρο του άκαμπτου σωλήνα θα διαθέτει επέκταση με εύκαμπτο σωλήνα κατάλληλου μήκους για την εκφόρτωση του σκυροδέματος στις επιθυμητές θέσεις. Εάν οι άκαμπτοι σωλήνες είναι προσυναρμολογημένοι (δεν χρησιμοποιείται μηχανική «μπούμα») τότε η εκφόρτωση θα αρχίζει από τα πλέον απομακρυσμένα μέρη και αφαιρώντας τμήματα άκαμπτων σωλήνων η διάστρωση θα πλησιάζει προς την θέση της αντλίας. Οι αφαιρούμενοι σωλήνες θα καθαρίζονται από το σκυρόδεμα και θα πλένονται.

Σε κάθε περίπτωση θα ακολουθούνται επίσης οι οδηγίες εκφόρτωσης και μεταφοράς που περιλαμβάνονται στην Προδιαγραφή ΕΛΟΤ ΤΠ 1501-01-01-02-00 «Διάστρωση και συμπίκνωση σκυροδέματος».

8 Κριτήρια αποδοχής τελειωμένης εργασίας

Εχουν εφαρμογή τα προβλεπόμενα στην Προδιαγραφή αυτή και στον ΚΤΣ 2016 και ειδικότερα η παράγραφος Β4, Β6.8 και Β6.9 αυτού, οι οποίες αναφέρονται:

- Στη διαδικασία μεταφοράς και παράδοσης σκυροδέματος
- Στη διαδικασία μεταφοράς εργοταξιακού σκυροδέματος με αυτοκίνητο μεταφοράς
- Στη διαδικασία ελέγχου εργοταξιακού σκυροδέματος από τον επιβλέποντα.

9 Τρόπος επιμέτρησης εργασιών (όπου απαιτείται)

Οι εργασίες και τα υλικά που περιγράφονται σε αυτή τη Τεχνική Προδιαγραφή αποτελούν μέρος μιας κατασκευής από σκυρόδεμα και δεν επιμετρούνται χωριστά. Λαμβάνονται υπόψη τα ακόλουθα:

Α. Σε μια κατασκευή από σκυρόδεμα, οι ποσότητες του σκυροδέματος επιμετρούνται κατ' όγκο (m^3) σύμφωνα με τον τρόπο που προβλέπεται στο οικείο άρθρο του αντίστοιχου Τιμολογίου εκτέλεσης έργων (λ.χ. οικοδομικών, οδοποιίας, υδραυλικών, λιμενικών κ.ά.).

Β. Τυχόν ενσωματούμενα πρόσθετα ή/και πρόσμικτα που προβλέπονται από την εκάστοτε μελέτη συνθέσεως, θα επιμετρούνται ιδιαίτερος ή όχι, σύμφωνα με ότι προβλέπεται στο οικείο άρθρο του αντίστοιχου Τιμολογίου.

Δεν επιμετρούνται επίσης χωριστά, διότι είναι ενσωματωμένες, όλες οι αναγκαίες εργασίες, καθώς και τα πάσης φύσεως υλικά και εξοπλισμός, η εξασφάλιση και η κατανάλωση της ενέργειας, καθώς και κάθε άλλη

ΕΛΟΤ ΤΠ 1501-01-01-01-00:2017

© ΕΛΟΤ

συμπαρομαρτούσα δράση απαιτούμενη για την πλήρη και έντεχνη κατά τα ανωτέρω κατασκευή τους. Ειδικότερα ενδεικτικά αλλά όχι περιοριστικά, δεν επιμετρούνται χωριστά τα παρακάτω:

- Η προμήθεια των απαραίτητων υλικών
- Η μεταφορά και προσωρινή αποθήκευσή τους στο έργο
- Η ενσωμάτωσή ή η χρήση τους στο έργο
- Η φθορά και απομείωση των υλικών και η απόσβεση και οι σταλίες του εξοπλισμού.
- Η συγκέντρωση των απορριμμάτων πάσης φύσεως που προκύπτουν κατά την εκτέλεση των εργασιών και η μεταφορά τους προς οριστική απόθεση.
- Η πραγματοποίηση όλων των απαιτούμενων δοκιμών, ελέγχων κλπ για την πλήρη και έντεχνη εκτέλεση της εργασίας σύμφωνα με την παρούσα Προδιαγραφή, καθώς και των τυχόν διορθωτικών μέτρων (εργασία και υλικά) εάν διαπιστωθούν μη συμμορφώσεις κατά τις δοκιμές και τους ελέγχους.

Παράρτημα Α (πληροφοριακό)

Όροι υγείας, ασφάλειας και προστασίας του περιβάλλοντος

A.1 Γενικά

Κατά την εκτέλεση των εργασιών θα τηρούνται οι κείμενες διατάξεις περί Μέτρων Ασφαλείας και Υγείας Εργαζομένων, οι δε εργαζόμενοι θα είναι εφοδιασμένοι με τα κατά περίπτωση απαιτούμενα Μέσα Ατομικής Προστασίας (ΜΑΠ).

Θα τηρούνται επίσης αυστηρά τα καθοριζόμενα στα εγκεκριμένα ΣΑΥ/ΦΑΥ του Έργου, σύμφωνα με τις Υπουργικές Αποφάσεις ΓΓΔΕ/ΔΙΠΑΔ/οικ/889 (ΦΕΚ/16 Β'/14-01-2003) και ΓΓΔΕ/ΔΙΠΑΔ/οικ/177 (ΦΕΚ/266 Β'/14-01-2001).

Οι αναφορές εξειδικευμένων απαιτήσεων ανά συγκεκριμένη εργασία είναι ενδεικτικές.

A.2 Μέτρα υγείας και ασφάλειας

Οι όροι υγιεινής και ασφάλειας της εργασίας αφορούν τους εργαζομένους στην παραγωγή του εργοταξιακού σκυροδέματος.

Η διαδικασία είναι κατ'ουσίαν αυτοματοποιημένη και απαιτεί την λήψη και τήρηση των μέτρων ασφαλείας που αναφέρονται στον χειρισμό και λειτουργία του μηχανικού εξοπλισμού. Τα συγκροτήματα σκυροδέματος απαιτούν επιθεωρήσεις/ελέγχους επί μέρους συστημάτων τους τα οποία βρίσκονται σε ύψος άνω του δαπέδου κυκλοφορίας (σιλό, τροφοδοσία, χοάνες κλπ.).

Ενδεικτικά και όχι περιοριστικά παρατίθενται τα ακόλουθα:

- Διάταξη προστατευομένων δια βάρων επίσκεψης.
- Το κινούμενο στην περιοχή των συγκροτημάτων προσωπικό θα φοράει υποχρεωτικά κράνος.
- Τα συγκροτήματα παραγωγής σκυροδέματος συνήθως διαθέτουν δοσομετρικές διατάξεις προσθήκης προσθέτων. Ο χειρισμός των προσθέτων, ανάλογα με την χημική σύνθεσή τους πρέπει να γίνεται με προσοχή και σύμφωνα με τις οδηγίες του παραγωγού αυτών.
- Ελεγχος και προστασία των πάσης φύσεως καλωδιώσεων τροφοδοσίας του συγκροτήματος με ηλεκτρική ενέργεια.
- Απαγόρευση προσέγγισης μη εξουσιοδοτημένου προσωπικού σε κινούμενα μέρη του συγκροτήματος εν λειτουργία (τροφοδοτικοί ιμάντες). Τα κινούμενα μέρη θα προστατεύονται με κιγκλίδωμα ή πλέγμα και θα επισημαίνονται με πινακίδες.
- Θα καταβάλλεται ιδιαίτερη προσοχή στην χρήση νερού για καθαρισμό/απόπλυση όταν το συγκρότημα ευρίσκεται εν λειτουργία.

ΕΛΟΤ ΤΠ 1501-01-01-01-00:2017

© ΕΛΟΤ

Η πλημμελής λειτουργία και διαχείριση των συγκροτημάτων παραγωγής σκυροδέματος οδηγεί σε ρύπανση του περιβάλλοντος:

- Δημιουργία σκόνης κατά την διακίνηση των λεπτόκοκκων αδρανών (άμμου).
- Δημιουργία ιλύος και απονέρων με υψηλή συγκέντρωση στερεών κατά το πλύσιμο των σχημάτων μεταφοράς σκυροδέματος (βαρέλες) και των αντλιών σκυροδέματος (που κατά κανόνα γίνονται στην περιοχή του συγκροτήματος).
- Απορρίψεις πλεοναζόντων σκυροδεμάτων, ήτοι επιστροφές σε περιπτώσεις μη χρησιμοποίησης του συνόλου του αποστελλομένου προς σκυροδέτηση υλικού με τις βαρέλες.
- Διαφυγές ποσοτήτων σκυροδέματος από τις αναχωρούσες πλήρεις βαρέλες.

Χαρακτηριστικό των αποβλήτων των συγκροτημάτων είναι ότι στερεοποιούνται (πρόκειται κατ' ουσίαν περί σκυροδέματος και τσιμεντοπολτού). Ως εκ τούτου απαγορεύεται ρητώς η παροχέτευση των απονέρων προς φυσικούς ή τεχνητούς αποδέκτες και επιβάλλεται η συγκέντρωσή τους σε λάκκους καταλλήλων διαστάσεων (ανάλογα με το μέγεθος του συγκροτήματος).

Για την ελαχιστοποίηση των δυσμενών επιπτώσεων στο περιβάλλον από τα προαναφερθέντα, θα λαμβάνονται, ενδεικτικώς, τα ακόλουθα μέτρα:

- Σε τακτά χρονικά διαστήματα θα καθαρίζεται η περιοχή από υπολείμματα σκυροδεμάτων (οδού προσπέλασης), πριν αυτά αποκτήσουν σημαντικό πάχος.
- Τα πλεονάζοντα σκυροδέματα θα απορρίπτονται σε υδατοστεγανούς λάκκους με διατάξεις υπερχείλισης, τα δε εναπομείναντα υπολείμματα θα διαχειρίζονται με την κείμενη νομοθεσία ως μπάζα οικοδομής.
- Το συγκρότημα θα είναι εξοπλισμένο με κονεοσυλλέκτες (τύπου σακκοφίλτρου) στις χοάνες τροφοδοσίας λεπτόκοκκων υλικών και τσιμέντου, για την προστασία τόσο του εργαζόμενου προσωπικού όσο και του περιβάλλοντος.
- Απαγορεύεται η πλύση των οχημάτων μεταφοράς σκυροδέματος και των πρεσών σε οποιοσδήποτε άλλες θέσεις εκτός από αυτές που καθορίζονται από τους περιβαλλοντικούς όρους ή το ΣΑΥ του έργου.
- Σε τακτά χρονικά διαστήματα θα επιθεωρούνται και θα καθαρίζονται οι δρόμοι διακίνησης των προσκομιζομένων στο έργο σκυροδεμάτων από τυχόν διαρροές από τα οχήματα μεταφοράς.

Κατά τα λοιπά θα εφαρμόζονται τα προβλεπόμενα από το ΦΑΥ και το ΣΑΥ σύμφωνα τις Υπουργικές Αποφάσεις ΔΙΠΑΔ/οικ/889 (ΦΕΚ/16 Β'/14-01-2003) και ΔΙΠΑΔ/οικ/177 (ΦΕΚ/266 Β'/14-01-2001).

© ΕΛΟΤ

ΕΛΟΤ ΤΠ 1501-01-01-01-00:2017

Βιβλιογραφία

- [1] Κανονισμός (ΕΕ)_ 305/11 «για τη θέσπιση εναρμονισμένων όρων εμπορίας προϊόντων του τομέα των δομικών κατασκευών και για την κατάργηση της οδηγίας 89/106/ΕΟΚ του Συμβουλίου» και το διορθωτικό επί αυτού όπως δημοσιεύτηκε στην Επίσημη Εφημερίδα της Ευρωπαϊκής Ένωσης (ΟJ L103, 12.4.2013, p.10)
- [2] ν.4254/14 (Α'85) υποπαράγραφος ΣΤ10 :Άρση εμποδίων στον ανταγωνισμό στον τομέα των δομικών υλικών-Διακίνηση τσιμέντου
- [3] ΕΚΩΣ 2000 Ελληνικός Κανονισμός Οπλισμένου Σκυροδέματος (2000)
- [4] ΕΛΟΤ EN 206 Σκυρόδεμα - Προδιαγραφή, επιδόσεις, παραγωγή και συμμόρφωση
- [5] ΚΤΣ 2016 Κανονισμός Τεχνολογίας Σκυροδέματος 2016, ΦΕΚ 1561/2-6-2016

2017-12-06

ICS: 93.010

ΕΛΟΤ ΤΠ 1501-01-01-03-00

Υπουργείο Υποδομών και Μεταφορών (ΥΠ.Υ.ΜΕ)

**ΕΛΛΗΝΙΚΗ ΤΕΧΝΙΚΗ
ΠΡΟΔΙΑΓΡΑΦΗ
HELLENIC TECHNICAL
SPECIFICATION****Συντήρηση σκυροδέματος****Concrete curing**

Κλάση τιμολόγησης: 7

© ΕΛΟΤ ΕΛΛΗΝΙΚΟΣ ΟΡΓΑΝΙΣΜΟΣ ΤΥΠΟΠΟΙΗΣΗΣ

Λ. Κηφισού 50, 121 33 ΠΕΡΙΣΤΕΡΙ

ΕΛΟΤ ΤΠ 1501-01-01-03-00:2017**Πρόλογος**

Η παρούσα Ελληνική Τεχνική Προδιαγραφή αναθεωρεί και αντικαθιστά την ΕΛΟΤ ΤΠ 1501-01-01-03-00:2009.

Η παρούσα Ελληνική Τεχνική Προδιαγραφή εκπονήθηκε από Εμπειρογνώμονες που υποβοήθησαν το έργο της ΕΛΟΤ/ΤΕ 99 «Προδιαγραφές τεχνικών έργων», την γραμματεία της οποίας έχει η Διεύθυνση Τυποποίησης του Ελληνικού Οργανισμού Τυποποίησης (ΕΛΟΤ).

Το κείμενο της παρούσας Ελληνικής Τεχνικής Προδιαγραφής ΕΛΟΤ ΤΠ 1501-01-01-03-00 εγκρίθηκε την 2017-12-06 από την ΕΛΟΤ/ΤΕ 99 σύμφωνα με τον κανονισμό σύνταξης και έκδοσης Ελληνικών Προτύπων και Προδιαγραφών.

Τα αναφερόμενα στις τυποποιητικές παραπομπές ευρωπαϊκά, διεθνή και εθνικά Πρότυπα διατίθενται από τον ΕΛΟΤ.

© ΕΛΟΤ 2017

Όλα τα δικαιώματα έχουν κατοχυρωθεί. Εκτός αν καθορίζεται διαφορετικά, κανένα μέρος αυτού του Προτύπου δεν επιτρέπεται να αναπαραχθεί ή χρησιμοποιηθεί σε οποιαδήποτε μορφή ή με οποιοδήποτε τρόπο, ηλεκτρονικό ή μηχανικό, περιλαμβανομένων φωτοαντιγράφων και μικροφίλμ, δίχως γραπτή άδεια από τον εκδότη.

ΕΛΛΗΝΙΚΟΣ ΟΡΓΑΝΙΣΜΟΣ ΤΥΠΟΠΟΙΗΣΗΣ.
Λ. Κηφισού 50, 121 33 ΠΕΡΙΣΤΕΡΙ

© ΕΛΟΤ

ΕΛΟΤ ΤΠ 1501-01-01-03-00:2017

Περιεχόμενα

Εισαγωγή.....	4
1 Αντικείμενο	5
2 Τυποποιητικές παραπομπές.....	5
3 Όροι και ορισμοί	6
4 Απαιτήσεις.....	6
4.1 Νερό συντήρησης.....	6
4.2 Λινάτσες.....	7
4.3 Πλαστικά φύλλα	7
4.4 Αδιάβροχο ενισχυμένο χαρτί	7
4.5 Ειδικά υγρά που σχηματίζουν επιφανειακή μεμβράνη (χημικά υγρά συντήρησης).....	7
5 Μέθοδοι συντήρησης	8
5.1 Γενικά	8
5.2 Μέθοδοι που δεν επιτρέπουν ή επιβραδύνουν την εξάτμιση του νερού του σκυροδέματος.....	8
5.3 Μέθοδοι που υποκαθιστούν το νερό που εξατμίζεται	9
5.4 Παράγοντες που επηρεάζουν την διάρκεια συντήρησης	10
5.5 Πρόσθετα μέτρα συντήρησης όταν η θερμοκρασία περιβάλλοντος είναι χαμηλή.....	11
5.6 Πρόσθετα μέτρα συντήρησης όταν η θερμοκρασία περιβάλλοντος είναι υψηλή	12
6 Οδηγίες για την αποφυγή ρηγματώσεων στο νεαρό σκυρόδεμα	13
6.1 Ρωγμές πλαστικού / νωπού σκυροδέματος	13
6.2 Ρωγμές από καθίζηση του σκυροδέματος.....	14
6.3 Ρωγμές από συστολή ξήρανσης σκληρυνμένου σκυροδέματος	15
6.4 Ρωγμές από θερμοκρασιακές μεταβολές.....	15
7 Ποιοτικοί έλεγχοι για την παραλαβή	16
8 Τρόπος επιμέτρησης εργασιών (όπως απαιτείται)	16
Παράρτημα Α (πληροφοριακό) Όροι υγείας, ασφάλειας και προστασίας του περιβάλλοντος	17
A.1 Γενικά.....	17
A.2 Μέτρα υγείας και ασφάλειας.....	17
Βιβλιογραφία.....	18

ΕΛΟΤ ΤΠ 1501-01-01-03-00:2017

© ΕΛΟΤ

Εισαγωγή

Η παρούσα Ελληνική Τεχνική Προδιαγραφή (ΕΤΕΠ) εντάσσεται στην ενότητα των τεχνικών κειμένων που είχαν αρχικά προετοιμασθεί από το ΥΠΕΧΩΔΕ και το ΙΟΚ και στην συνέχεια επεξεργάστηκε ο ΕΛΟΤ προκειμένου να εφαρμόζονται στην κατασκευή των δημοσίων τεχνικών έργων στην χώρα, με σκοπό την παραγωγή έργων άριτων και ικανών να ανταποκριθούν και να ικανοποιήσουν τις ανάγκες που υπέδειξαν την κατασκευή τους και να αποβούν επωφελή για το κοινωνικό σύνολο.

Στο πλαίσιο σύμβασης μεταξύ του ΕΣΥΠ/ΕΛΟΤ και του Υπουργείου Υποδομών και Μεταφορών (ΑΔΑ: ΩΖΑΠ4653ΟΞ-8ΡΙ), ο ΕΛΟΤ ανέλαβε την υποχρέωση να επεξεργασθεί και να επικαιροποιήσει εξήντα οκτώ (68) Ελληνικές Τεχνικές Προδιαγραφές (ΕΤΕΠ), ως Έκδοση 2^η και να εκπονήσει δύο (2) νέες ΕΤΕΠ σύμφωνα με τα ισχύοντα Ευρωπαϊκά Πρότυπα και Κανονισμούς και με τις διαδικασίες που προβλέπονται στον Κανονισμό σύνταξης και έκδοσης Ελληνικών Προτύπων και Προδιαγραφών και στον Κανονισμό σύστασης και λειτουργίας Τεχνικών Οργάνων Τυποποίησης.

© ΕΛΟΤ

ΕΛΟΤ ΤΠ 1501-01-01-03-00:2017

Συντήρηση σκυροδέματος

1 Αντικείμενο

Αντικείμενο της παρούσας Προδιαγραφής είναι η περιγραφή των μέτρων προστασίας που πρέπει να ληφθούν μετά την διάσθρωση του σκυροδέματος για την αποτελεσματική συντήρησή του, την αποφυγή πρόκλησης βλαβών και την δημιουργία των προϋποθέσεων εξασφάλισης των αναμενόμενων τελικών ιδιοτήτων του σκυροδέματος, αναλόγως της συνθέσεώς του.

Η προδιαγραφή αυτή εξειδικεύει, ερμηνεύει και αξιοποιεί τις διατάξεις του Κανονισμού Τεχνολογίας Σκυροδέματος.

Η Προδιαγραφή αυτή δεν αφορά περιπτώσεις τεχνητής ωρίμανσης του σκυροδέματος με ατμό ή άλλες μεθοδολογίες επιτάχυνσης ή επιβράδυνσης της σκλήρυνσης του σκυροδέματος και δεν αναφέρεται στα πρόσθετα μέτρα που πρέπει να ληφθούν για τη σύνθεση και την παρασκευή σκυροδέματος που διαστρώνεται σε περιόδους χαμηλής ή υψηλής θερμοκρασίας περιβάλλοντος.

Παρατήρηση

Θεωρείται σκόπιμο να τονισθεί ότι η επιβαλλόμενη, με την Προδιαγραφή αυτή, συντήρηση έχει μεγαλύτερο κόστος (σε εργασία και υλικά) από την μέχρι τώρα εφαρμοζόμενη πρακτική συντήρησης στις περισσότερες κατασκευές. Εντούτοις, πρέπει επίσης να τονιστεί ότι με την σωστή συντήρηση προφυλάσσεται η κατασκευή από σημαντικά πολλαπλάσιο κόστος που μελλοντικά θα έχει λόγω των συνεπειών της μειωμένης ανθεκτικότητας του σκυροδέματος και της μειωμένης προστασίας του οπλισμού.

2 Τυποποιητικές παραπομπές

Η παρούσα Προδιαγραφή ενσωματώνει, μέσω παραπομπών, προβλέψεις άλλων δημοσιεύσεων, χρονολογημένων ή μη. Οι παραπομπές αυτές αναφέρονται στα αντίστοιχα σημεία του κειμένου και κατάλογος των δημοσιεύσεων αυτών παρουσιάζεται στη συνέχεια. Προκειμένου περί παραπομπών σε χρονολογημένες δημοσιεύσεις, τυχόν μεταγενέστερες τροποποιήσεις ή αναθεωρήσεις αυτών θα έχουν εφαρμογή στην παρούσα όταν θα ενσωματωθούν σε αυτή, με τροποποίηση ή αναθεώρησή της. Όσον αφορά τις παραπομπές σε μη χρονολογημένες δημοσιεύσεις ισχύει η τελευταία έκδοσή τους.

ΕΛΟΤ EN 1008	<i>Νερό ανάμιξης σκυροδέματος - Προδιαγραφή για δειγματοληψία, έλεγχο και αξιολόγηση της καταλληλότητας του νερού, συμπεριλαμβανομένου του νερού που ανακτάται από διεργασίες στη βιομηχανία σκυροδέματος, για τη χρήση του ως νερό ανάμιξης σκυροδέματος-- Mixing water for concrete - Specification for sampling, testing and assessing the suitability of water, including water recovered from processes in the concrete industry, as mixing water for concrete</i>
ΕΛΟΤ 515	<i>Σκυροδέτηση όταν η θερμοκρασία του περιβάλλοντος είναι χαμηλή -- Concreting under low enviromental temperature</i>
ΕΛΟΤ 517	<i>Σκυροδέτηση όταν η θερμοκρασία περιβάλλοντος είναι υψηλή -- Concreting under high enviromental temperature</i>
ΕΛΟΤ CEN/TS 14754-1	<i>Προϊόντα συντήρησης σκυροδέματος - Μέθοδοι δοκιμών - Μέρος 1: Προσδιορισμός της αποτελεσματικότητας της προστασίας των κοινών προϊόντων συντήρησης -- Curing compounds - Test methods - Part 1: Determination of water retention efficiency of common curing compounds</i>
ΕΛΟΤ EN 13670	<i>Κατασκευή έργων από σκυρόδεμα -- Execution of concrete structures</i>

ΕΛΟΤ ΤΠ 1501-01-01-03-00:2017

© ΕΛΟΤ

3 Όροι και ορισμοί

Με τον όρο συντήρηση του σκυροδέματος νοείται στην Προδιαγραφή αυτή, το σύνολο των μέτρων που πρέπει να ληφθούν για ένα ορισμένο χρονικό διάστημα μετά την διάστρωσή του για να αποφευχθεί σημαντική εξάτμιση της περιεχόμενης υγρασίας του και να ελεγχθούν οι θερμοκρασιακές επιδράσεις, οι εσωτερικές και του περιβάλλοντος σε αυτό. Με τα μέτρα αυτά επιδιώκεται η επίτευξη απρόσκοπτης ενυδάτωσης του τσιμέντου και των άλλων ενδεχομένως πρόσθετων συναφών «συνδετικών κονιών» και ο έλεγχος των επιδράσεων στο σκυρόδεμα των θερμοκρασιακών μεταβολών του περιβάλλοντος. Δεν συμπεριλαμβάνονται στην Προδιαγραφή αυτή τα μέτρα που πρέπει να λαμβάνονται για την προστασία του σκυροδέματος από κρούσεις, δονήσεις, ταλαντώσεις, ή άλλες εξωτερικές αιτίες οι οποίες μπορεί να προκαλέσουν βλάβες στο νεαρό σκυρόδεμα.

Απώλεια υγρασίας από το νωπό σκυρόδεμα ή από το σκυρόδεμα νεαρής ηλικίας, αν δεν ληφθούν κατάλληλα μέτρα προστασίας, προκαλεί στη ζώνη που λαμβάνει χώρα, αναστολή της ενυδάτωσης ή/και συστολή συνοδευόμενη, ενδεχομένως, από ρηγμάτωση.

Η θερμοκρασία του περιβάλλοντος μπορεί επίσης να έχει σημαντικές επιπτώσεις στο νεαρό σκυρόδεμα, λόγω ασυμβάτων παραμορφώσεων μεταξύ των εξωτερικών και εσωτερικών στρωμάτων αυτού ή/και των συνθηκών ορίου.

Ειδικότερα, απαιτούνται πρόσθετα μέτρα σε περιπτώσεις σκυροδέτησης όταν η θερμοκρασία είναι χαμηλή και όταν η θερμοκρασία είναι υψηλή, για τα οποία γίνεται ιδιαίτερη αναφορά στην Προδιαγραφή αυτή (παρ. 6 και 7 αντίστοιχα) αλλά και στον ΚΤΣ.

Η αναστολή (μερική ή ολική) της ενυδάτωσης έχει ως συνέπεια να προκύψει σκυρόδεμα με αυξημένο πορώδες γεγονός, που πρωτίστως μειώνει σημαντικά την ανθεκτικότητα του σκυροδέματος (σε περιβαλλοντικές επιδράσεις και σε δράσεις διαβρωτικών ουσιών) και την προστασία από διάβρωση που προσφέρει στον οπλισμό. Άλλες συνέπειες της αναστολής της ενυδάτωσης είναι η μείωση της αντοχής, της αντίστασης σε απότριψη και η αύξηση της διαπερατότητας σε υγρά και αέρια.

Οι ρηγματώσεις που ενδεχομένως δημιουργούνται λόγω ανεξέλεγκτης ξήρανσης του νωπού ή νεαρού σκυροδέματος ή λόγω θερμοκρασιακών μεταβολών έχουν τις εξής επιπτώσεις:

- α) αυξάνουν την διαπερατότητα του σκυροδέματος και επομένως μειώνουν δραστικά την ανθεκτικότητά του και την προστασία που μπορεί να προσφέρει στον οπλισμό
- β) μειώνουν την λειτουργικότητα του δομικού στοιχείου και
- γ) σε ορισμένες περιπτώσεις μειώνουν την φέρουσα ικανότητα του στοιχείου ή/και οδηγούν σε αύξηση των παραμορφώσεων.

4 Απαιτήσεις

Η συντήρηση είναι υποχρεωτική για κάθε έργο. Αρχίζει αμέσως μετά την διάστρωση και πρέπει να διαρκεί για χρονικό διάστημα που εξαρτάται από τις κλιματολογικές συνθήκες, τις ειδικές απαιτήσεις του έργου, τη σύνθεση του σκυροδέματος (τσιμέντο, αδρανή, πρόσθετα, Ν/Τ) και τη μέθοδο κατασκευής, όπως αναλυτικότερα αναφέρεται στη παράγραφο 5. Η περίοδος συντήρησης ορίζεται από τον ΕΛΟΤ EN 13670 και σχετίζεται με την κατηγορία συντήρησης των έργων όπως αναφέρεται στον Πίνακα 4 του Προτύπου, εκτός εάν άλλως ορίζεται τεκμηριωμένα από τη μελέτη του έργου. Για λόγους επίτευξης ικανοποιητικής ανθεκτικότητας συνιστάται η διάρκεια συντήρησης να μην είναι λιγότερη των 7 ημερών, ανεξαρτήτως της θερμοκρασίας περιβάλλοντος και της κατηγορίας συντήρησης, σύμφωνα και με τα όσα ορίζονται στην παράγραφο Δ5.1.3 του ΚΤΣ-2016.

4.1 Νερό συντήρησης

Το νερό συντήρησης πρέπει να είναι καθαρό και να μη περιέχει συστατικά με δυσμενή επίπτωση στην αντοχή, στην ανθεκτικότητα και στον οπλισμό. Πρέπει να είναι σύμφωνο με το Πρότυπο ΕΛΟΤ EN 1008 και την παράγραφο Δ5.1.5 του ΚΤΣ-2016.

© ΕΛΟΤ

ΕΛΟΤ ΤΠ 1501-01-01-03-00:2017

Γενικά το πόσιμο νερό από κοινοτικό δίκτυο ή από πόσιμη πηγή νερού ή γενικά το νερό που χρησιμοποιείται για αρκετό χρονικό διάστημα για την παρασκευή του σκυροδέματος χωρίς να έχουν παρουσιαστεί προβλήματα, είναι κατάλληλο. Επιφανειακά ή υπόγεια ύδατα δεν πρέπει να προέρχονται από βιομηχανικά απόβλητα και να μη περιέχουν ζωικά απορρίμματα, σάκχαρα, έλαια, λιπαρές ουσίες ή ανθρακικό κάλιο. Το θαλασσινό νερό είναι ακατάλληλο για συντήρηση.

Λόγω κινδύνου πρόκλησης θερμικού πλήγματος, δεν επιτρέπεται η χρήση νερού θερμοκρασίας μικρότερης ή μεγαλύτερης κατά 11°C από εκείνη του σκυροδέματος.

4.2 Λινάτσες

Οι λινάτσες (ή υφάσματα ή γιούτινα φύλλα) μπορούν να χρησιμοποιηθούν σε οριζόντιες και κατακόρυφες επιφάνειες, πρέπει να έχουν μεγάλη απορροφητική ικανότητα ώστε να συγκρατούν νερό και να είναι καθαρές χωρίς επιβλαβείς ουσίες (σάκχαρα, λιπάσματα) και χωρίς ουσίες που πιθανόν να διαφοροποιήσουν το χρώμα του σκυροδέματος. Για την αφαίρεση των βλαπτικών ουσιών πριν την τοποθέτηση τους πρέπει να ξεπλένονται με νερό.

Καλύτερα αποτελέσματα επιτυγχάνονται με λινάτσες διπλού πάχους, αφού συγκρατούν περισσότερο νερό και διαβρέχονται σε αραιότερα χρονικά διαστήματα.

4.3 Πλαστικά φύλλα

Τα πλαστικά φύλλα έχουν μικρό βάρος και διατίθενται σε διαφανή, λευκή ή μαύρη απόχρωση και πρέπει να έχουν ελάχιστο πάχος 0,10 mm. Σκουρόχρωμα φύλλα χρησιμοποιούνται όταν η θερμοκρασία περιβάλλοντος είναι κάτω από 15°C ενώ λευκά και ανοιχτόχρωμα που αντανακλούν την ηλιακή ακτινοβολία χρησιμοποιούνται την θερινή περίοδο όταν η θερμοκρασία υπερβαίνει τους 30°C. Διαφανή φύλλα δεν πρέπει να χρησιμοποιούνται σε επιφάνειες σκυροδέματος οι οποίες δέχονται ηλιακή ακτινοβολία διότι συμβάλλουν στην αύξηση της θερμοκρασίας του σκυροδέματος (δημιουργία συνθηκών θερμοκηπίου).

4.4 Αδιάβροχο ενισχυμένο χαρτί

Χρησιμοποιούνται όπως και τα πλαστικά φύλλα και δεν προκαλούν φθορές στην επιφάνεια του σκυροδέματος. Το αδιάβροχο ενισχυμένο χαρτί αποτελείται από ειδικό χαρτί δυο στρώσεων συγκολλημένων μεταξύ τους και ενισχυμένων με ίνες. Είναι κατάλληλα επεξεργασμένα και έχουν αντοχή σε ύγραση και ξήρανση.

4.5 Ειδικά υγρά που σχηματίζουν επιφανειακή μεμβράνη (χημικά υγρά συντήρησης)

Τα ειδικά υγρά ψεκάζονται στην επιφάνεια του σκυροδέματος και όταν στεγνώσουν σχηματίζουν έναν σχετικά αδιάβροχο υμένα που επιβραδύνει την απώλεια της υγρασίας από το σκυροδέμα.

Διακρίνονται σε κατηγορίες σύμφωνα:

- α) με την παρουσία ή όχι χρωστικής ουσίας που δημιουργεί αντανακλαστικές επιφάνειες
- β) την αποτελεσματικότητά τους να συγκρατήσουν την υγρασία,
- γ) την δυνατότητά τους να διασπώνται και να απομακρύνονται εύκολα από την επιφάνεια χωρίς να δημιουργούν προβλήματα στην συγκόλληση άλλων στοιχείων στην επιφάνεια του σκυροδέματος (πχ πλακάκια επιστρώσεις με κονιάματα κλπ).

Οι χρωστικές ουσίες βοηθούν στην πράξη να κριθεί αν έχει επιτευχθεί ομοιόμορφη και πλήρης κάλυψη, συμβάλλουν στην αντανάκλαση της ηλιακής ακτινοβολίας και ελαττώνουν την απορρόφηση της θερμότητας από την επιφάνεια του σκυροδέματος. Τα ειδικά υγρά πρέπει να ικανοποιούν τις απαιτήσεις του Προτύπου ASTM C-309 και ελέγχονται σύμφωνα με την Προδιαγραφή ΕΛΟΤ CEN/TS 14754-1.

ΕΛΟΤ ΤΠ 1501-01-01-03-00:2017

© ΕΛΟΤ

5 Μέθοδοι συντήρησης

5.1 Γενικά

Οι μέθοδοι συντήρησης περιλαμβάνουν τα μέτρα που πρέπει να ληφθούν για:

- α. Την δημιουργία των κατάλληλων συνθηκών υγρασίας και θερμοκρασίας για την απρόσκοπτη ενυδάτωση του τσιμέντου.
- β. Την αποφυγή ρηγματώσεων οφειλόμενων σε παρεμποδιζόμενες θερμοκρασιακές συστολοδιαστολές του νωπού ή μερικώς σκληρυμένου σκυροδέματος (μεταβολές της θερμοκρασίας του περιβάλλοντος σε σχέση με την κατανομή της θερμοκρασίας στη μάζα του σκυροδέματος ή συστολή νωπού ή μερικώς σκληρυμένου σκυροδέματος από εξάτμιση του περιεχόμενου νερού).

Τονίζεται ότι η συντήρηση πρέπει να εφαρμόζεται εξίσου τόσο στις οριζόντιες όσο και στις κατακόρυφες επιφάνειες, ιδιαίτερα δε επισημαίνεται η συμβολή της συντήρησης στην ανθεκτικότητα του σκυροδέματος και επομένως η σημασία της για τα υποστυλώματα, τους κόμβους και άλλες στατικές σημαντικές περιοχές των κατασκευών.

Οι κατάλληλες συνθήκες υγρασίας του σκυροδέματος εξασφαλίζονται με μεθόδους που:

- δεν επιτρέπουν ή επιβραδύνουν την εξάτμιση του νερού του σκυροδέματος,
- διατηρούν την περιεκτικότητα σε νερό του σκυροδέματος.

Οι κατάλληλες συνθήκες θερμοκρασίας για την ενυδάτωση του τσιμέντου εξασφαλίζονται σύμφωνα με τις οδηγίες που δίνονται στην § 5.4 για συνήθεις θερμοκρασίες σκυροδέματος ($0^{\circ}\text{C} < \Theta < 32^{\circ}\text{C}$), στην § 5.5 για χαμηλές θερμοκρασίες ($\Theta < 0^{\circ}\text{C}$) και στην § 5.6 για υψηλές θερμοκρασίες. Στην § 6 δίνονται οι οδηγίες για την αποφυγή θερμοκρασιακών ή άλλων ρηγματώσεων.

5.2 Μέθοδοι που δεν επιτρέπουν ή επιβραδύνουν την εξάτμιση του νερού του σκυροδέματος

Για επιβράδυνση και συγκράτηση της υγρασίας χρησιμοποιούνται αδιάβροχα φύλλα (πλαστικά, σκληρυμένο χαρτί) ή ειδικά χημικά υγρά που τοποθετούνται ή ψεκάζονται στην επιφάνεια του σκυροδέματος.

Τα πλαστικά και αδιάβροχα ενισχυμένα φύλλα διαστρώνονται στην επιφάνεια του σκυροδέματος, έτσι ώστε να καλύπτουν πλήρως το σκυρόδεμα. Η επαφή διευκολύνεται αν στην επιφάνεια του σκυροδέματος υπάρχει ελεύθερο επιφανειακό νερό. Τα πλαστικά φύλλα πρέπει στις ενώσεις να επικαλύπτονται σε πλάτος τουλάχιστον 30 cm και να συγκρατούνται σταθερά πάνω στην επιφάνεια του σκυροδέματος με κατάλληλες διατάξεις.

Σε περιπτώσεις πλακών επί εδάφους πρέπει να επικαλύπτονται και οι κατακόρυφες επιφάνειες. Ιδιαίτερη προσοχή πρέπει να δίνεται στην πλήρη επικάλυψη των γωνιών και στην σταθερή στήριξη των πλαστικών φύλλων, ώστε αυτά να μην ανασηκώνονται από τον άνεμο ή από άλλες αιτίες. Σημειώνεται ότι τα πλαστικά φύλλα πρέπει να είναι τεντωμένα και να μην έχουν πτυχώσεις διότι είναι δυνατόν να δημιουργηθούν γεωμετρικές και χρωματικές αλλοιώσεις στην επιφάνεια.

Αναφέρεται επίσης, ότι η επαφή των πλαστικών φύλλων με την επιφάνεια του νωπού σκυροδέματος μπορεί να αλλοιώσει την επιφανειακή υφή αυτού όταν το σκυρόδεμα είναι πολύ νεαρό και παραμορφώνεται πολύ εύκολα. Στις περιπτώσεις αυτές η επικάλυψη γίνεται μετά από κάποιο χρονικό διάστημα κατά το οποίο το σκυρόδεμα «έχει τραβήξει» αρκετά, ώστε να μην αλλοιώνεται η υφή της επιφάνειάς του.

Στο διάστημα αυτό για την αποφυγή επιφανειακής ρηγμάτωσης στο νωπό σκυρόδεμα πρέπει να παρεμποδίζεται η εξάτμιση του νερού του σκυροδέματος με δημιουργία εκνεφωμένης ατμόσφαιρας στην περιοχή πάνω από την επιφάνεια του σκυροδέματος με νερό υπό μορφή νέφους ώστε να μην αλλοιώνεται η επιφάνειά του από την πτώση σταγόνων νερού (βλ. παρ 5.3 «συντήρηση με νερό»).

Τα κατακόρυφα στοιχεία, όπως υποστυλώματα, τοιχία κλπ, μετά την αφαίρεση των πλευρικών στοιχείων πρέπει να καλύπτονται με πλαστικά φύλλα, τα οποία θα περιβάλλουν το στοιχείο ή θα στερεώνονται στην ελεύθερη επιφάνεια του σκυροδέματος, κατά τρόπο ώστε να εμποδίζουν την εξάτμιση, (κατ' αντιστοιχία με τα

© ΕΛΟΤ

ΕΛΟΤ ΤΠ 1501-01-01-03-00:2017

οριζόντια στοιχεία). Συνιστάται να καθυστερήσει όσο είναι πρακτικά δυνατόν η αφαίρεση των πλαϊνών των ξυλοτύπων και να διαβρέχονται αυτοί για να μην απορροφήσουν νερό από το σκυρόδεμα σε περίπτωση που, λόγω ξηρού περιβάλλοντος, στεγνώσουν.

Σε περιπτώσεις ξηρού και θερμού καιρού η διαβροχή των ξυλοτύπων, κατά το διάστημα που αυτοί δεν έχουν αφαιρεθεί, είναι απαραίτητη.

Τα πλαστικά φύλλα επαναχρησιμοποιούνται όσο είναι ικανά να συγκρατούν την υγρασία και τυχόν ζημιές τους επισκευάζονται με ειδική κόλλα.

Τα ειδικά υγρά ψεκάζονται στην επιφάνεια του σκυροδέματος, περίπου μια ώρα μετά την σκυροδέτηση και όταν στεγνώσουν σχηματίζουν στεγανή μεμβράνη που επιβραδύνει την απώλεια της υγρασίας από το σκυρόδεμα.

Πρέπει να αποφεύγεται να ψεκάζονται στο στάδιο της εξίδρωσης ή σε σκυρόδεμα με ορατό νερό στην επιφάνειά του. Κρίσιμο στοιχείο για την πλήρη απόδοση των υλικών και την επίτευξη της μέγιστης απόδοσης, είναι ο ψεκασμός της επιφάνειας στον κατάλληλο χρόνο. Ψεκάζονται αμέσως μετά την εξάτμιση του νερού από την επιφάνεια του σκυροδέματος και την εξαφάνιση της γυαλάδας.

Πρώρη εφαρμογή διαλύει τα ειδικά υγρά οπότε μειώνεται η αποτελεσματικότητά τους ή απαιτούνται μεγαλύτερες ποσότητες υλικού για την ίδια αποτελεσματικότητα, ενώ καθυστέρηση της εφαρμογής έχει σαν αποτέλεσμα την απορρόφηση τους από το σκυρόδεμα με τα ίδια αποτελέσματα.

Σε δύσκολες περιπτώσεις ρηγμάτωσης πλαστικού σκυροδέματος είναι προτιμότερο ο ψεκασμός να γίνεται πριν εξατμιστεί το επιφανειακό νερό πλήρως αλλά υπάρχει ακόμη μια μικρή επιφανειακή «γυαλάδα». Όπου είναι εφικτό για ομοιόμορφη και πλήρη κάλυψη της επιφάνειας εφαρμόζονται σε δυο στρώσεις σε ορθή γωνία, ενδεχομένως και με διαφορετική απόχρωση στρώσεως.

Η χρήση έγχρωμων υγρών συντήρησης διευκολύνει τον έλεγχο της ομοιομορφίας του ψεκασμού από την ομοιομορφία του χρώματος της ψεκασμένης επιφάνειας. Σε επιφάνειες οι οποίες δέχονται ηλιακή ακτινοβολία πρέπει να ψεκάζεται υγρό συντήρησης με ανακλαστικές ιδιότητες (χρώμα λευκό ή αλουμινίου) για την ελαχιστοποίηση της αύξησης της θερμοκρασίας λόγω ακτινοβολίας.

Απαιτείται ιδιαίτερη προσοχή στην επιλογή των καταλλήλων υγρών των οποίων η απόδοση διαφοροποιείται ανάλογα με την σύνθεση του υγρού συντήρησης. Αναμειγνύονται πριν την χρήση τους και εφαρμόζονται ομοιόμορφα σύμφωνα με τις οδηγίες του παραγωγού.

Ανάλογα με τον τύπο του υλικού και τις οδηγίες του παραγωγού εφαρμόζονται με το χέρι ή με μηχανή ψεκασμού με κατάλληλα ακροφύσια και πίεση 0,2 – 0,7 MPa. Σε μεγάλες επιφάνειες, για μεγαλύτερη ταχύτητα και ομοιόμορφη διασπορά του υλικού προτείνεται η χρήση μηχανής ψεκασμού ενώ για μικρές επισκευές μπορεί να εφαρμόζεται με πλατύ μαλακό πινέλο ή ρολό. Όταν η αδρότητα της ψεκαζόμενης επιφάνειας είναι μεγαλύτερη από την συνηθισμένη (π.χ. δάπεδα με αντιολισθητικές ιδιότητες ή επιφάνειες με ιδιαίτερες αρχιτεκτονικές διαμορφώσεις), τότε απαιτείται να ψεκάζεται μεγαλύτερη ποσότητα υλικού για να επιτευχθεί η επιδιωκόμενη κάλυψη, κατά τις οδηγίες του παραγωγού.

5.3 Μέθοδοι που υποκαθιστούν το νερό που εξατμίζεται

Κατάλληλες συνθήκες υγρασίας επιτυγχάνονται με συνεχή ή διακεκομμένη αλλά συχνή σε τακτά διαστήματα διαβροχή της επιφάνειας του σκυροδέματος με νερό, με πλημύρισμα, με ατμό ή με επικάλυψη της επιφάνειας με συνεχώς διαβρεχόμενη λινάτσα, ύφασμα ή γιούτα.

Η συντήρηση με υγρές λινάτσες έχει το πλεονέκτημα ότι προφυλάσσει ταυτόχρονα το σκυρόδεμα από την ηλιακή ακτινοβολία και την συνεπακόλουθη αύξηση της θερμοκρασίας του. Η απλή διαβροχή της επιφάνειας μπορεί να διατηρεί την επιφάνεια σε χαμηλή σχετικώς θερμοκρασία λόγω εξάτμισης αλλά ενίοτε σε περιπτώσεις κακής εφαρμογής, μπορεί να προκαλέσει ρηγματώσεις λόγω απότομων θερμοκρασιακών και υγρασιακών μεταβολών (θερμοκρασιακές και υγρασιακές συστολοδιαστολές).

Συντήρηση με νερό: Η συντήρηση με νερό είναι οικονομική, γρήγορη, αποδοτική μέθοδος και δεν παρεμποδίζει την εξέλιξη των εργασιών εφ' όσον γίνεται με ορθό τρόπο.

ΕΛΟΤ ΤΠ 1501-01-01-03-00:2017

© ΕΛΟΤ

Εφιστάται η προσοχή στο γεγονός ότι η σποραδική διαβροχή είναι δυνατόν να προκαλέσει επιφανειακές ρηγματώσεις λόγω πρόκλησης θερμικού πλήγματος στο σκυρόδεμα (διαβροχή τις μεσημβρινές ώρες σε επιφάνεια ήδη ξηραμένη και εκτεθειμένη στον ήλιο). Η διακεκομμένη διαβροχή πρέπει να γίνεται σε συχνά διαστήματα, πριν να ξηραθεί και θερμανθεί η επιφάνεια του σκυροδέματος, και για τον σκοπό αυτό τα αυτόματα ψεκαστικά μηχανήματα που χρησιμοποιούνται για πότισμα έχουν αποδειχθεί αποτελεσματικά.

Επισημαίνεται η ανάγκη να γίνεται η διαβροχή κατά ομοιόμορφο τρόπο, έτσι ώστε η κατασκευή να δέχεται την ίδια συντήρηση σε όλα τα σημεία και επίσης να αποφεύγονται τυχόν διαφορετικές υγρασιακές φύσεως παραμορφώσεις από θέση σε θέση.

Αν η εφαρμογή της διαβροχής πρέπει να γίνει όταν το σκυρόδεμα είναι ακόμη εύκολα παραμορφώσιμο από τις σταγόνες του νερού, τότε πρέπει να χρησιμοποιούνται μηχανήματα εκνέφωσης, τα οποία παράγουν ιδιαίτερα μικρά σταγονίδια νερού που αιωρούνται στην ατμόσφαιρα αμέσως πάνω από την επιφάνεια του σκυροδέματος και εμποδίζουν την εξάτμιση του νερού του σκυροδέματος. Η εκνέφωση παράγεται με ειδικά ακροφύσια και το παραγόμενο νέφος πρέπει να κατευθύνεται πάνω από την επιφάνεια του σκυροδέματος και όχι κατευθείαν πάνω σε αυτή, είναι δε αποτελεσματική όσο διάστημα υπάρχει. Για τον λόγο αυτό θα πρέπει να λαμβάνονται μέτρα αποφυγής ύπαρξης ρεύματος αέρα πάνω από την επιφάνεια του σκυροδέματος. Όταν το σκυρόδεμα αποκτήσει τέτοια αντοχή ώστε να μην αλλοιώνεται η επιφάνειά του από την πτώση σταγόνων νερού, τότε η εκνέφωση σταματάει και η συντήρηση γίνεται με διαβροχή με ψεκασμό.

Επιβάλλεται επιτήρηση των εργασιών για την καλή λειτουργία του ψεκαστικού συστήματος και απρόσκοπτης τροφοδοσίας του νερού.

Η συντήρηση οριζόντιων επιφανειών μπορεί να γίνει, επίσης, με πλημμύρισμα με την βοήθεια περιμετρικής ανύψωσης με χτίσιμο μίας σειράς τούβλων.

Συντήρηση με λινάτσες: Αν στην Σύμβαση του έργου δεν αναφέρεται διαφορετικά και αν δεν προβλέπεται παγετός, οπότε ισχύουν τα αναφερόμενα στη παρ 6, η συντήρηση θα γίνεται με υγρές λινάτσες.

Οι λινάτσες τοποθετούνται αφού το σκυρόδεμα αποκτήσει τέτοια αντοχή, ώστε να μην προκαλείται αλλοίωση στην επιφάνεια του σκυροδέματος, και διατηρούνται υγρές με τακτά καταβρέγματα. Όλες οι ελεύθερες επιφάνειες του σκυροδέματος πρέπει να καλύπτονται με λινάτσες, οι δε τυχόν αναγκαίες εργασίες (μετακίνηση προσωπικού) πρέπει να γίνονται πάνω στις λινάτσες. Ομοίως, οι κατακόρυφες επιφάνειες μετά την απομάκρυνση του ξυλοτύπου καλύπτονται πλήρως με υγρές λινάτσες που διατηρούνται υγρές με συχνά καταβρέγματα.

Οι λινάτσες διατηρούνται συνεχώς υγρές τουλάχιστον για. Το χρονικό διάστημα που ορίζεται από τον ΕΛΟΤ EN 13670 (Παράρτημα Στ) σχετίζεται με την κατηγορία συντήρησης των έργων όπως αναφέρεται στον Πίνακα 4 του Προτύπου, εκτός εάν άλλως ορίζεται τεκμηριωμένα από τη μελέτη του έργου. Για λόγους επίτευξης ικανοποιητικής ανθεκτικότητας συνιστάται η διάρκεια συντήρησης να μην είναι λιγότερη των 7 ημερών, ανεξαρτήτως της θερμοκρασίας επιφανείας του σκυροδέματος και της κατηγορίας συντήρησης. Αν οι λινάτσες απομακρυνθούν πριν από τη συμπλήρωση 14 ημερών από τη διάστρωση, για το χρονικό διάστημα από 7 μέχρι 14 ημέρες, το σκυρόδεμα θα διαβρέχεται μέχρι κορεσμού της επιφανείας του δύο φορές την ημέρα και από τις 14 έως τις 28 ημέρες μία φορά την ημέρα.

5.4 Παράγοντες που επηρεάζουν την διάρκεια συντήρησης

Η διάρκεια της συντήρησης εξαρτάται από τον τύπο και την ποσότητα του τσιμέντου, τον λόγο N/T, τα χαρακτηριστικά των αδρανών, τα χημικά πρόσθετα, την θερμοκρασία σκυροδέματος, την συμπύκνωση και την αποδοτικότητα της μεθόδου συντήρησης για την συγκράτηση της υγρασίας.

Στα συνηθισμένα έργα, η συντήρηση με λινάτσες που διατηρούνται συνεχώς υγρές. Για σκυροδέματα ανθεκτικά σε επιφανειακή φθορά, ή σκυροδέματα μειωμένης υδατοπερατότητας, ή ανθεκτικά σε χημικές προσβολές, η εντατική συντήρηση πρέπει να έχει διπλάσιο χρόνο, δηλ 14 ημέρες.

Σημειώνεται ότι για σκυροδέματα με τσιμέντα με αυξημένη περιεκτικότητα σε φυσικές ή τεχνητές ποζολάνες ή ιπτάμενες τέφρες (CEM II ή CEM IV) η απαίτηση για εντατική συντήρηση είναι αυξημένη έναντι αυτών με τσιμέντο τύπου CEM I.

© ΕΛΟΤ

ΕΛΟΤ ΤΠ 1501-01-01-03-00:2017

Η απόδοση των μέτρων συντήρησης και η πρόοδος της σκλήρυνσης του σκυροδέματος επί τόπου μπορεί να εκτιμηθεί με δοκίμια τα οποία παραμένουν δίπλα στο έργο «δοκίμια έργου» (-) (παρ. Δ5.1.3 και Δ5.4 του ΚΤΣ-2016) καθώς και με θερμόμετρα και υγρόμετρα (συνήθως με ηλεκτρονική καταγραφή) τα οποία ενσωματώνονται σε κατάλληλες θέσεις στο έργο και με βάση την αρχή της «ωρίμανσης» βοηθούν στην εκτίμηση της επί τόπου αντοχής ενώ παράλληλα καταγράφουν την πορεία της υγρασίας του σκυροδέματος.

5.5 Πρόσθετα μέτρα συντήρησης όταν η θερμοκρασία περιβάλλοντος είναι χαμηλή

Όταν οι θερμοκρασία του περιβάλλοντος κατά την σκυροδέτηση είναι μικρότερη από +5° C πρέπει να λαμβάνονται ειδικά πρόσθετα μέτρα για την σύνθεση, την παραγωγή, την διάστρωση και την συντήρηση του σκυροδέματος, σύμφωνα με το Πρότυπο ΕΛΟΤ 515. και τις απαιτήσεις του ΚΤΣ-2016.

Απαγορεύεται η σκυροδέτηση όταν η θερμοκρασία περιβάλλοντος είναι μικρότερη των -3° C. Σε περίπτωση που απαιτείται η σκυροδέτηση έργων σε περιβάλλοντα με συνεχώς χαμηλότερες των -3° C θερμοκρασίες θα πρέπει να πραγματοποιείται ειδική μελέτη για τη λήψη των κατάλληλων μέτρων προστασίας..

Η θερμοκρασία του σκυροδέματος κατά την διάστρωση και κατά την συντήρηση πρέπει να είναι η προβλεπόμενη από τον Πίνακα 1:

Πίνακας 1 - Απαιτούμενες θερμοκρασίες συντήρησης σκυροδέματος και διάρκεια αυτών σε περιπτώσεις σκυροδέτησης με χαμηλή θερμοκρασία περιβάλλοντος

Σκυρόδεμα	Θερμοκρασία περιβάλλοντος t° C	Λεπτές διατομές	Συνήθεις διατομές	Μεγάλες διατομές
		Σκυρόδεμα με μέγιστο κόκκο αδρανούς		
		<20mm	<31.5mm	<63mm
		Απαιτούμενη θερμοκρασία		
		13°C	10°C	7°C
		Διάρκεια συντήρησης σε ημέρες		
Αφόρτιστο και μη εκτεθειμένο	-3°C <t<5°C	Η συνολική διάρκεια της συντήρησης του σκυροδέματος θα είναι αυτή που προδιαγράφεται από τον ΕΛΟΤ EN 13670 προσαυξημένη κατά τον αριθμό των ημερών που η θερμοκρασία περιβάλλοντος κυμαίνεται μεταξύ -3°C <t, <5°C και κατά τις οποίες το σκυρόδεμα θα συντηρείται στην ανωτέρω προβλεπόμενη θερμοκρασία		
Αφόρτιστο ή φορτισμένο και εκτεθειμένο				

Για να διατηρηθεί η θερμοκρασία κατά την συντήρηση στα αναγραφόμενα επίπεδα πρέπει να ληφθούν κατάλληλα προστατευτικά μέτρα τα οποία περιλαμβάνουν εκτός από μέτρα που αφορούν την σύνθεση και την παρασκευή του σκυροδέματος (αύξηση της ποσότητας του τσιμέντου, χρήση τσιμέντων ταχείας ανάπτυξης αντοχών τύπου R, χρήση ταχυπηκτικών προσθέτων, θέρμανση των υλικών κλπ) και μέτρα που αφορούν την προφύλαξη του διαστρωθέντος σκυροδέματος, έτσι ώστε η θερμοκρασία του να μην κατέλθει κάτω από τις αναγραφόμενες τιμές. Τα μέτρα αυτά περιλαμβάνουν κάλυψη των στοιχείων του δομήματος με στρώσεις από κατάλληλα μονωτικά υλικά με ιδιαίτερη μέριμνα στα στοιχεία μικρών διαστάσεων τα οποία είναι περισσότερο ευπαθή.

ΕΛΟΤ ΤΠ 1501-01-01-03-00:2017

© ΕΛΟΤ

Ως μονωτικά υλικά μπορεί να χρησιμοποιηθεί πληθώρα υλικών όπως πχ λινάτσες, υφάσματα, φύλλα πολυαιθυλενίου σε συνδυασμό με κάλυψη με άμμο ή άχυρα, διογκωμένη πολυστερίνη, φύλλα αφρώδους βινυλίου, αφρός ουρεθάνης και άλλα υλικά που χρησιμοποιούνται ως μονωτικά.

Σε άλλες περιπτώσεις καλύπτεται το δόμημα εξωτερικά με πλαστικά φύλλα και εσωτερικά θερμαίνεται ο χώρος με κατάλληλα θερμαντικά σώματα.

Οι χρόνοι προφύλαξης που αναγράφονται στον Πίνακα 1 αναφέρονται σε σκυροδέματα με αερακτικό πρόσθετο, σε αντίθετη περίπτωση οι χρόνοι διπλασιάζονται. Επίσης οι χρόνοι αυτοί προϋποθέτουν ότι το σκυρόδεμα αποκτά κατά την διάρκεια της προφύλαξης θλιπτική αντοχή 5 MPa, γεγονός που εξαρτάται από πολλούς παράγοντες, όπως από την επικρατούσα θερμοκρασία, τον τύπο και την κατηγορία ανάπτυξης αντοχής (N ή R) του τσιμέντου κ.α.

Αν το σκυρόδεμα δεν αποκτήσει την αντοχή αυτή ο χρόνος προφύλαξης πρέπει να παρατείνεται. Αν το σκυρόδεμα μετά την περίοδο προφύλαξης εκτεθεί σε επανειλημμένους κύκλους ψύξεως κάτω του μηδενός και απόψυξης, ενώ βρίσκεται σε κρίσιμη κατάσταση κορεσμού, τότε η προφύλαξή του από την ψύξη πρέπει να συνεχιστεί μέχρις ότου αποκτήσει αντοχή σε θλίψη τουλάχιστον 24 MPa για να μην διατρέχει κίνδυνο βλαβών. Για να μπορεί να αντεπεξέλθει στην θερμική καταπόνηση που δημιουργούν τα αντιπαγωτικά άλατα θα πρέπει να έχει αντοχή σε θλίψη μεγαλύτερη από 31 MPa.

Η αντοχή του σκυροδέματος επί τόπου εκτιμάται με δοκίμια έργου (παρ. Δ5.1.3 και Δ5.4 του ΚΤΣ-2016) Ο χρόνος διατηρήσεως των καλουπιών και των ειδικών μέτρων προστασίας προσαρμόζεται ή παρατείνεται αναλόγως.

Ιδιαίτερη προσοχή πρέπει να δοθεί στην αποφυγή ξήρανσης της επιφάνειας του σκυροδέματος. Κατά την διάρκεια των χαμηλών θερμοκρασιών είναι πιθανόν ο συνδυασμός σχετικώς υψηλής θερμοκρασίας σκυροδέματος (7-10°C) με τη χαμηλή θερμοκρασία και σχετική υγρασία περιβάλλοντος (ΣΥ <40%) να προκαλέσει ταχεία εξάτμιση του σκυροδέματος και πρόκληση ρηγματώσεων «νωπού σκυροδέματος». Η διαβροχή με νερό στις περιπτώσεις αυτές δεν αποτελεί πρακτική λύση, λόγω του κινδύνου δημιουργίας πάγου, κυρίως στις θέσεις όπου το επιπλέον νερό απορρέει. Η άμεση κάλυψη με πλαστικά φύλλα θεωρείται ότι παρουσιάζει πολλά πρακτικά πλεονεκτήματα.

5.6 Πρόσθετα μέτρα συντήρησης όταν η θερμοκρασία περιβάλλοντος είναι υψηλή

Όταν οι θερμοκρασίες του περιβάλλοντος κατά την σκυροδέτηση είναι υψηλή, πράγμα που συμβαίνει συνήθως το καλοκαίρι, πρέπει να λαμβάνονται ειδικά πρόσθετα μέτρα για την σύνθεση, την παραγωγή, την διάστρωση και την συντήρηση του σκυροδέματος τα οποία αναπτύσσονται στο Πρότυπο ΕΛΟΤ 517 και την παρ. Δ6.1 του ΚΤΣ-2016.

Η διαδικασία παρασκευής και διάστρωσης του σκυροδέματος πρέπει να περιορίζεται χρονικά, ώστε να αποφεύγεται η άνοδος της θερμοκρασίας του μίγματος. Ο αριθμός των αρμών διακοπής εργασίας πρέπει να περιορίζεται στο ελάχιστο δυνατό. Οι επιφάνειες διακοπής εργασίας πρέπει να υφίστανται επιμελημένη επεξεργασία, όπως τράχυνση και επικάλυψη με βρεγμένες λινάτσες, για να διατηρηθεί η συγκολλητική ικανότητα του σκυροδέματος που έχει ήδη διαστρωθεί.

Επιπλέον, οι υψηλές θερμοκρασίες στο σκυρόδεμα ενέχουν κίνδυνο για

- ταχύτερη πήξη,
- ταχεία εξάτμιση του νερού,
- δημιουργία θερμικών τάσεων κατά την ψύξη που ενδεχομένως επακολουθήσει τις βραδινές ή πρωινές ώρες της επόμενης ημέρας,
- επίτευξη μικρότερων αντοχών σε μεγάλη ηλικία από εκείνες που επιτυγχάνονται με το ίδιο σκυρόδεμα σε κανονική θερμοκρασία.

Εξάτμιση του νερού του σκυροδέματος εκτός των κινδύνων που ενέχει για την δημιουργία ρηγματώσεων, είναι δυνατόν να στερήσει από τις επιφανειακές στρώσεις του σκυροδέματος το απαιτούμενο νερό για την προβλεπόμενη ενυδάτωση. Στις περιπτώσεις αυτές το σκυρόδεμα παρουσιάζει μειωμένη ενυδάτωση με συνέπειες στην αντοχή αλλά κυρίως στην προστασία που παρέχουν οι επιφανειακές αυτές στρώσεις στον οπλισμό και στο ίδιο το σκυρόδεμα (αυξημένο πορώδες και αυξημένη διαπερατότητα). Είναι επομένως

© ΕΛΟΤ

ΕΛΟΤ ΤΠ 1501-01-01-03-00:2017

απαραίτητο να εντατικοποιηθούν ή να προσαρμοστούν κατάλληλα τα μέτρα για την συντήρηση του σκυροδέματος.

Αν η συντήρηση γίνεται με διαβροχή, οι υψηλές θερμοκρασίες επιβάλλουν να γίνονται οι ψεκασμοί σε συχνότερα διαστήματα γιατί ο ρυθμός εξάτμισης είναι πολύ μεγαλύτερος.

Ο κίνδυνος εμφάνισης ρηγματώσεων νωπού σκυροδέματος πριν ακόμη ολοκληρωθεί η τελική μόρφωση της επιφάνειας είναι μεγάλος. Στις περιπτώσεις αυτές η περιοχή πάνω από την ελεύθερη επιφάνεια του σκυροδέματος και όχι κατευθείαν η επιφάνεια του σκυροδέματος, τροφοδοτείται με νερό υπό μορφή πολύ μικρών αιωρούμενων σταγονιδίων (εκνεφωμένο νερό). Με τον τρόπο αυτό αυξάνει τοπικά η σχετική υγρασία και ελαττώνεται ο ρυθμός εξάτμισης. Αντί της χρήσεως εκνεφωμένου νερού μπορεί να χρησιμοποιηθεί έγκαιρα υγρό συντήρησης για κάλυψη της επιφάνειας και μερική αδιαβροχοποίησή της.

Επιστάται η προσοχή ότι στις περιπτώσεις αυτές απαιτείται υγρό συντήρησης με μεγάλη ικανότητα παρεμπόδισης της εξάτμισης λόγω των ιδιαίτερα δυσμενών συνθηκών. Τα παραπάνω μέτρα είναι δυνατόν να πρέπει να συμπληρωθούν με τοποθέτηση αντιανεμίων πετασμάτων για τη μείωση της ταχύτητας του ανέμου και σκιαδίων για την προφύλαξη από την ηλιακή ακτινοβολία και την συνεπαγόμενη αύξηση της θερμοκρασίας του σκυροδέματος.

Το σκυρόδεμα πρέπει να προφυλάσσεται από απότομη ελάττωση της θερμοκρασίας, η οποία μπορεί να συμβεί λόγω πτώσεως της θερμοκρασίας του περιβάλλοντος τη νύχτα ή τις πρώτες πρωινές ώρες ή μετά από απογευματινή βροχή (ρυθμός μεγαλύτερος από 3°C/h). Η απότομη αυτή πτώση της θερμοκρασίας θα προκαλέσει ρηγμάτωση στο σκυρόδεμα

6 Οδηγίες για την αποφυγή ρηγματώσεων στο νεαρό σκυρόδεμα

Στο νεαρό σκυρόδεμα παρατηρούνται τα ακόλουθα είδη ρωγμών:

6.1 Ρωγμές πλαστικού / νωπού σκυροδέματος

Οι ρωγμές αυτές δημιουργούνται όσο το σκυρόδεμα είναι ακόμη εύπλαστο και οφείλονται σε ταχύτατη εξάτμιση του επιφανειακού νερού. Όταν οι ατμοσφαιρικές συνθήκες ευνοούν ρυθμό εξάτμισης μεγαλύτερο από τον ρυθμό ανόδου νερού από τα κατώτερα στρώματα στην επιφάνεια του σκυροδέματος, λόγω του φαινομένου της εξίδρωσης, τότε η απώλεια του νερού από τα επιφανειακά στρώματα δημιουργεί παραμορφώσεις από συστολή ξήρανσης, οι οποίες παρεμποδίζονται από τα κατώτερα στρώματα τα οποία δεν συστέλλονται.

Η παρεμπόδιση αυτή δημιουργεί ανάπτυξη εφελκυστικών τάσεων τις οποίες το νεαρό σκυρόδεμα δεν μπορεί να φέρει και ρηγματώνεται (Σχήμα 1). Οι ρωγμές αυτές έχουν ακανόνιστο σχήμα (ευθύγραμμες ή πολυγωνικές), αρχικά μικρό άνοιγμα και μήκος εκτεινόμενο από μερικά εκατοστά έως μερικά μέτρα με μη καθορισμένη κατεύθυνση. Συνήθως έχουν πυκνή διάταξη αλλά υπάρχουν και ρωγμές που μπορεί να απέχουν μερικά μέτρα μεταξύ τους. Το βάθος της ρωγμής μπορεί με την πάροδο του χρόνου να μεγαλώσει και η ρωγμή να γίνει ακόμη και διαμπερής.



Σχήμα 1 - Ρηγμάτωση σκυροδέματος σε πλαστική κατάσταση

ΕΛΟΤ ΤΠ 1501-01-01-03-00:2017

© ΕΛΟΤ

Για την αποφυγή των ρηγματώσεων αυτών πρέπει να ληφθούν μέτρα που μειώνουν την ταχύτητα εξάτμισης του νερού του σκυροδέματος όπως:

- Άμεσος ψεκάσμος με υλικό συντήρησης,
- Τοπική μεταβολή των συνθηκών που ευνοούν την ταχεία εξάτμιση. Αυτό επιτυγχάνεται με έναν ή με συνδυασμό των ακόλουθων ενεργειών:
 - ψεκάσμο του χώρου πάνω από το σκυρόδεμα με νερό υπό μορφή νέφους (εκνεφωμένο νερό) για τοπική αύξηση της σχετικής υγρασίας χωρίς να αλλοιώνεται η επιφάνεια του σκυροδέματος από την πτώση σταγόνων νερού,
 - τοποθέτηση αντιανεμιών επιφανειών για την μείωση της ταχύτητας του ανέμου,
 - τοποθέτηση σκιαδίων έτσι ώστε να αποφευχθεί η αύξηση της θερμοκρασίας του σκυροδέματος από την άμεση ακτινοβολία του ήλιου.
- Μείωση της θερμοκρασίας του σκυροδέματος κατά την ανάμιξη (μείωση της θερμοκρασίας του νερού ή των αδρανών, χρήση πάγου κλπ).

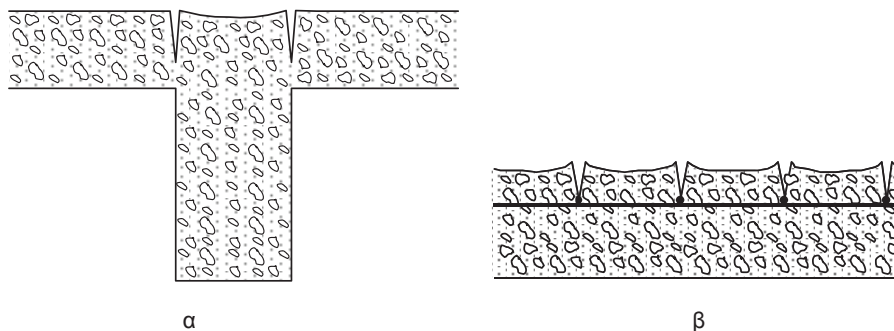
6.2 Ρωγμές από καθίζηση του σκυροδέματος

Το σκυρόδεμα ως υλικό σύνθετο έχει την τάση να καθιζάνει και μετά την συμπίκνωσή του εφ' όσον παραμένει σε πλαστική κατάσταση. Η κατά την διεύθυνση της κατακόρυφου μετακίνησης της μάζας του σκυροδέματος εξαρτάται, μεταξύ των άλλων, από τον βαθμό συμπίκνωσης, από τον χρόνο που αυτό βρίσκεται σε πλαστική κατάσταση, από την κοκκομετρική σύνθεσή του και το βάθος του στοιχείου.

Σε περιπτώσεις μικτών διατομών με μεγάλες διαφορές σε πάχος, η καθίζηση αυτή είναι πολύ διαφορετική και συχνά, αν δεν ληφθούν κατάλληλα μέτρα, η διαφορετική αυτή καθίζηση μεταφράζεται σε ρηγματώση στις περιοχές που συνδέουν τα τμήματα με διαφορετικό βάθος (Σχήμα 2α). Σε άλλες περιπτώσεις σε ορισμένα σημεία του σκυροδέματος υπάρχει οπλισμός ή κάποιο στοιχείο (τμήμα του ξυλοτύπου) που παρεμποδίζει την προς τα κάτω καθίζηση του σκυροδέματος ενώ στα γειτονικά τμήματα αυτή δεν παρεμποδίζεται (Σχήμα 2β).

Το αποτέλεσμα είναι η ρηγματώση του σκυροδέματος. Ο βαθμός συμπίκνωσης, το μέγεθος της κάθισης του σκυροδέματος και οι παράγοντες που το επηρεάζουν, το μέγεθος των ράβδων του οπλισμού και το βάθος τοποθέτησής τους είναι από τους κυριότερους παράγοντες που επηρεάζουν το φαινόμενο.

Σημειώνεται, ότι οι ρηγματώσεις αυτές μπορούν να επιδιορθωθούν πολύ απλά αν εγκαίρως, πριν το σκυρόδεμα χάσει την ικανότητά του για συμπίκνωση, εφαρμοστεί τοπικά επιφανειακό κοπάνισμα, ή επαναδόνηση ή, σε ορισμένες περιπτώσεις, απλό μύστρισμα.



Σχήμα 2 - Ρηγματώση από καθίζηση σκυροδέματος σε πλαστική κατάσταση

Για να αποφευχθεί ο κίνδυνος ρωγμών του τύπου αυτού πρέπει:

- να προγραμματισθεί η διάστρωση και συμπίκνωση, έτσι ώστε τα μέλη που έχουν μεγαλύτερο βάθος να διαστρώνονται και να συμπτυκνώνονται πρώτα (και αν είναι δυνατόν με σκυρόδεμα του οποίου το

© ΕΛΟΤ

ΕΛΟΤ ΤΠ 1501-01-01-03-00:2017

ελεύθερο νερό - και επομένως και η κάθιση - ελαττώνεται στις υψηλότερες στρώσεις) και να ακολουθούν τα μέλη με μικρότερο βάθος

- να βελτιωθεί η μελέτη σύνθεσης για να μειωθεί η εξίδρωση του σκυροδέματος.

6.3 Ρωγμές από συστολή ξήρανσης σκληρυνμένου σκυροδέματος

Όταν το σκυρόδεμα, μετά την αρχική περίοδο συντήρησής του, υποστεί απότομη ξήρανση, αναπτύσσει παραμορφώσεις συστολής, οι οποίες είναι δυνατόν να προκαλέσουν ρηγματώσεις. Οι ρηγματώσεις αυτές οφείλονται στην παρεμπόδιση των παραμορφώσεων συστολής. Τα επιφανειακά στρώματα του σκυροδέματος ξηραίνονται και συστέλλονται ενώ τα εσωτερικά στρώματα, των οποίων ο ρυθμός ξήρανσης είναι πολύ μικρότερος εκείνου των επιφανειακών, δεν συστέλλονται και ως εκ τούτου παρεμποδίζουν τις παραμορφώσεις συστολής των επιφανειακών στρωμάτων με αποτέλεσμα να αναπτύσσονται τάσεις εφελκυσμού που οδηγούν τελικά σε ρηγμάτωση.

Η παρεμπόδιση των παραμορφώσεων μπορεί επίσης να οφείλεται σε ακλόνητο γειτονικό στοιχείο ή σε τριβή που αναπτύσσεται μεταξύ του συστελλόμενου σκυροδέματος πλάκας δαπέδου και του ακλόνητου υποστρώματος έδρασης αυτής.

Η ρηγμάτωση εξαρτάται από το μέγεθος της συστολής και από τους εσωτερικούς και εξωτερικούς παράγοντες που την επηρεάζουν (σύνθεση σκυροδέματος, παράγοντες που επηρεάζουν την ξήρανση πχ θερμοκρασία, υγρασία, άνεμος κ.α.) καθώς επίσης από τον βαθμό παρεμπόδισης της παραμορφώσεως, το μέτρο ελαστικότητας και την χαλάρωση των αναπτυσσόμενων τάσεων στο σκυρόδεμα λόγω ερπυσμού. Από τους εσωτερικούς παράγοντες που επηρεάζουν το μέγεθος της συστολής οι κυριότεροι είναι η ποσότητα του νερού, του τσιμέντου και των αδρανών καθώς και η αντοχή. Κατά συνέπεια και η ηλικία του σκυροδέματος κατά την οποία το φαινόμενο θα αναπτυχθεί επηρεάζει σημαντικά το μέγεθος της συστολής.

Τα μέτρα που πρέπει να ληφθούν για την αποφυγή των ρηγματώσεων του τύπου αυτού αφορούν κυρίως στην μείωση της συστολής ξήρανσης και την μετάθεση της ανάπτυξης της συστολής ξήρανσης αργότερα όταν το σκυρόδεμα θα έχει αποκτήσει μεγαλύτερη αντοχή οπότε και το μέγεθος της συστολής θα είναι μικρότερο. Η μείωση της συστολής ξήρανσης επιτυγχάνεται με :

- μείωση του νερού ανάμιξης,
- αύξηση της ποσότητας των αδρανών,
- χρήση ινών.
- Τοποθέτηση οπλισμού
- Επέκταση του χρόνου υγρής συντήρησης

6.4 Ρωγμές από θερμοκρασιακές μεταβολές

Στα διάφορα τμήματα μίας κατασκευής από σκυρόδεμα μπορεί να αναπτυχθούν διαφορές θερμοκρασίας κατά την έννοια του πάχους του στοιχείου, οι οποίες μπορεί να οφείλονται είτε σε εσωτερικές ή εξωτερικές αιτίες.

Ως εσωτερική αιτία νοείται κυρίως η θερμότητα ενυδάτωσης του τσιμέντου, η οποία αναπτύσσεται τις πρώτες ημέρες και ώρες και δεν απάγεται εύκολα προς το εξωτερικό της διατομής με αποτέλεσμα, σε περιπτώσεις μεγάλων σχετικώς διαστάσεων στοιχείων, η θερμοκρασία του εσωτερικού τμήματος να είναι σημαντικά μεγαλύτερη από τη θερμοκρασία του εξωτερικού.

Οι συνεπαγόμενες παραμορφώσεις λόγω θερμικής συστολής των εξωτερικών στρωμάτων παρεμποδίζονται από τις στρώσεις που βρίσκονται στο εσωτερικό της διατομής, οι οποίες είναι θερμότερες και δεν έχουν τάση να συσταλούν. Το αποτέλεσμα είναι ανάπτυξη εφελκυστικών τάσεων και ρηγμάτωση.

Στις εξωτερικές αιτίες συμπεριλαμβάνονται οι θερμοκρασιακές μεταβολές του περιβάλλοντος οι οποίες επιβάλλουν ακόμη και σε στοιχεία μικρών σχετικώς διαστάσεων θερμικές διαφορές μεταξύ εξωτερικών στρώσεων και εσωτερικών στρώσεων ή κάτω στρώσεων αν οι στρώσεις αυτές εδράζονται πάνω σε άλλο υλικό (πχ εδαφική στρώση) που δεν επηρεάζεται από τις θερμοκρασιακές μεταβολές. Χαρακτηριστικό παράδειγμα είναι οι πλάκες σκυροδέματος που εδράζονται επί εδαφικών ή άλλων στρώσεων.

ΕΛΟΤ ΤΠ 1501-01-01-03-00:2017

© ΕΛΟΤ

Η ανώτερη πλευρά της πλάκας επηρεάζεται έντονα από τις θερμοκρασιακές μεταβολές του περιβάλλοντος ενώ ο πυθμένας της πλάκας προστατεύεται από τη στρώση έδρασης και δεν παρουσιάζει αυτές τις μεταβολές. Σε όλες αυτές τις περιπτώσεις αναπτύσσεται θερμοκρασιακή διαφορά κατά την έννοια του πάχους με αποτέλεσμα την κύρτωση των στοιχείων, η οποία όταν παρεμποδίζεται προκαλεί ανάπτυξη εφελκυστικών τάσεων (στη λιγότερο θερμαινόμενη πλευρά) και ενδεχομένως ρηγμάτωση.

Σημειώνεται ότι τάσεις στο σκυρόδεμα μπορεί επίσης να αναπτυχθούν και από μη ευθύγραμμη κατανομή της θερμοκρασίας μέσα στη μάζα του.

Το μέγεθος των αναπτυσσόμενων τάσεων εξαρτάται από την γεωμετρία του στοιχείου, την θερμοκρασιακή διαφορά, το μέγεθος της παρεμπόδισης της μετακίνησης, το μέτρο ελαστικότητας και τον ερπυσμό /χαλάρωση του σκυροδέματος.

Η αποφυγή των ρηγματώσεων αυτού του τύπου για το νεαρό σκυρόδεμα επιτυγχάνεται με μέτρα τα οποία κυρίως ελαττώνουν τις θερμοκρασιακές διαφορές, όπως:

- Κάλυψη των επιφανειών του σκυροδέματος για να μην πέσει η θερμοκρασία των επιφανειακών στρώσεων σημαντικά (τις βραδινές ή τις πρώτες πρωινές ώρες της επόμενης ημέρας από τη σκυροδέτηση) σε σχέση με την θερμοκρασία του πυρήνα της διατομής.
- Μείωση της ανάπτυξης μεγάλης σχετικώς θερμοκρασίας στις εσωτερικές περιοχές της διατομής (πυρήνας) με χρήση τσιμέντων με χαμηλή θερμοκρασία ενυδάτωσης, με ψύξη του σκυροδέματος ώστε η αρχική του θερμοκρασία διάστρωσης να είναι όσο το δυνατόν χαμηλότερη και με μείωση της ποσότητας του τσιμέντου.
- Για τις διατομές μεγάλων διαστάσεων
 - διάστρωση του σκυροδέματος κατά στρώσεις με χρονική απόσταση για κάθε στρώση, έτσι ώστε να δίνεται ο χρόνος για απαγωγή της παραγόμενης θερμότητας,
 - τεχνητή ψύξη του σκυροδέματος με κυκλοφορία ψυχρού νερού μέσα σε σωληνές ενσωματούμενους στη μάζα του σκυροδέματος.

7 Ποιοτικοί έλεγχοι για την παραλαβή

Ελέγχεται αν τηρούνται οι διατάξεις της Προδιαγραφής αυτής ήτοι :

- α) αν τα υλικά είναι τα προδιαγραφόμενα,
- β) αν η συντήρηση διαρκεί όσο διάστημα προβλέπεται,
- γ) αν γίνεται κατά ομοιόμορφο τρόπο σε όλα τα σημεία της κατασκευής και αν ακολουθούνται σωστά οι οδηγίες.

Η αποτελεσματικότητα της μεθόδου συντήρησης και εν γένει πρόοδος της σκληρύνσεως ελέγχεται με δοκίμια, τα οποία παραμένουν δίπλα στο έργο και συντηρούνται όπως αυτό (δοκίμια του έργου). Οι αντοχές αυτών των δοκιμίων δεν θα λαμβάνονται υπόψη στους ελέγχους συμμορφώσεως.

8 Τρόπος επιμέτρησης εργασιών (όπως απαιτείται)

Οι εργασίες και τα υλικά που περιγράφονται σε αυτή τη Τεχνική Προδιαγραφή αποτελούν μέρος μιας κατασκευής από σκυρόδεμα και δεν επιμετρούνται χωριστά, εκτός αν άλλως προβλέπεται σε οικείο άρθρο του Τιμολογίου. Κατά τα λοιπά, ισχύουν τα αναφερόμενα στην Προδιαγραφή ΕΛΟΤ ΤΠ 1501-01-01-01-00, κεφ. 10.

Παράρτημα Α (πληροφοριακό)

Όροι υγείας, ασφάλειας και προστασίας του περιβάλλοντος

A.1 Γενικά

Κατά την εκτέλεση των εργασιών θα τηρούνται οι κείμενες διατάξεις περί Μέτρων Ασφαλείας και Υγείας Εργαζομένων, οι δε εργαζόμενοι θα είναι εφοδιασμένοι με τα κατά περίπτωση απαιτούμενα Μέσα Ατομικής Προστασίας (ΜΑΠ).

Θα τηρούνται επίσης αυστηρά τα καθοριζόμενα στα εγκεκριμένα ΣΑΥ/ΦΑΥ του Έργου, σύμφωνα με τις Υπουργικές Αποφάσεις ΓΓΔΕ/ΔΙΠΑΔ/οικ/889 (ΦΕΚ/16 Β'/14-01-2003) και ΓΓΔΕ/ΔΙΠΑΔ/οικ/177 (ΦΕΚ/266 Β'/14-01-2001).

Οι αναφορές εξειδικευμένων απαιτήσεων ανά συγκεκριμένη εργασία είναι ενδεικτικές.

A.2 Μέτρα υγείας και ασφάλειας

Τα υλικά που χρησιμοποιούνται για την συντήρηση θα αποθηκεύονται σε προστατευμένο χώρο για την αποφυγή αλλοίωσης των ιδιοτήτων και των χαρακτηριστικών τους. Όταν τα ειδικά υγρά είναι εύφλεκτα θα λαμβάνονται τα απαραίτητα μέτρα προστασίας και αερισμού του χώρου αποθήκευσης.

Σε κάθε περίπτωση θα εφαρμόζονται τα προβλεπόμενα από το Σχέδιο Ασφάλειας – Υγείας του έργου, σύμφωνα τις Υπουργικές Αποφάσεις ΔΙΠΑΔ/οικ/889 (ΦΕΚ/16 Β'/14-01-2003) και ΔΙΠΑΔ/οικ/177 (ΦΕΚ/266 Β'/14-01-2001).

Ο χειρισμός των χημικών συντήρησης του σκυροδέματος θα γίνεται σύμφωνα με τις οδηγίες του παραγωγού. Το προσωπικό θα είναι εφοδιασμένο με τα μέσα ατομικής προστασίας που αναφέρονται στο Φύλλο Δεδομένων Ασφαλείας του Υλικού (MSDS).

ΕΛΟΤ ΤΠ 1501-01-01-03-00:2017

© ΕΛΟΤ

Βιβλιογραφία

- [1] ΕΛΟΤ EN 206 Σκυρόδεμα- Προδιαγραφή, επιδόσεις, παραγωγή και συμμόρφωση
- [2] ΚΤΣ-2016 Κανονισμός Τεχνολογίας Σκυροδέματος 2016 (ΦΕΚ 1561/02-06-2016)
- [3] ASTM C309 Standard Specification for Liquid Membrane-Forming Compounds for Curing Concrete
- [4] ASTM C1315 Standard Specification for Liquid Membrane-Forming Compounds Having Special Properties for Curing and Sealing Concrete.

2017-12-06

ICS: 93.010

ΕΛΟΤ ΤΠ 1501-01-01-04-00

Υπουργείο Υποδομών και Μεταφορών (ΥΠ.Υ.ΜΕ)

**ΕΛΛΗΝΙΚΗ ΤΕΧΝΙΚΗ
ΠΡΟΔΙΑΓΡΑΦΗ
HELLENIC TECHNICAL
SPECIFICATION****Εργοταξιακά συγκροτήματα παραγωγής σκυροδέματος****Work site concrete batching plants**

Κλάση τιμολόγησης: 4

© ΕΛΟΤ ΕΛΛΗΝΙΚΟΣ ΟΡΓΑΝΙΣΜΟΣ ΤΥΠΟΠΟΙΗΣΗΣ

Λ. Κηφισού 50, 121 33 ΠΕΡΙΣΤΕΡΙ

ΕΛΟΤ ΤΠ 1501-01-01-04-00:2017**Πρόλογος**

Η παρούσα Ελληνική Τεχνική Προδιαγραφή αναθεωρεί και αντικαθιστά την ΕΛΟΤ ΤΠ 1501-01-01-04-00:2009.

Η παρούσα Ελληνική Τεχνική Προδιαγραφή εκπονήθηκε από Εμπειρογνώμονες που υποβοήθησαν το έργο της ΕΛΟΤ/ΤΕ 99 «Προδιαγραφές τεχνικών έργων», την γραμματεία της οποίας έχει η Διεύθυνση Τυποποίησης του Ελληνικού Οργανισμού Τυποποίησης (ΕΛΟΤ).

Το κείμενο της παρούσας Ελληνικής Τεχνικής Προδιαγραφής ΕΛΟΤ ΤΠ 1501-01-01-04-00 εγκρίθηκε την 2017-12-06 από την ΕΛΟΤ/ΤΕ 99 σύμφωνα με τον κανονισμό σύνταξης και έκδοσης Ελληνικών Προτύπων και Προδιαγραφών.

Τα αναφερόμενα στις τυποποιητικές παραπομπές ευρωπαϊκά, διεθνή και εθνικά Πρότυπα διατίθενται από τον ΕΛΟΤ.

© ΕΛΟΤ

ΕΛΟΤ ΤΠ 1501-01-01-04-00:2017

Περιεχόμενα

Εισαγωγή.....	4
1 Αντικείμενο	5
2 Τυποποιητικές παραπομπές	5
3 Όροι και ορισμοί.....	6
4 Κατάταξη συγκροτημάτων παραγωγής σκυροδέματος.....	6
4.1 Συγκροτήματα κατηγορίας Α	6
4.2 Συγκροτήματα κατηγορίας Β	7
5 Παραγωγική διαδικασία - πιστοποιητικά	7
5.1 Συγκροτήματα κατηγορίας Α	7
5.2 Συγκροτήματα κατηγορίας Β.....	9
6 Ποιοτικοί έλεγχοι για την παραλαβή.....	9
Παράρτημα Α (πληροφοριακό) Όροι υγείας, ασφάλειας και προστασίας του περιβάλλοντος.....	10
A.1 Γενικά	10
A.2 Μέτρα υγείας και ασφάλειας	10
Βιβλιογραφία.....	11

ΕΛΟΤ ΤΠ 1501-01-01-04-00:2017

© ΕΛΟΤ

Εισαγωγή

Η παρούσα Ελληνική Τεχνική Προδιαγραφή (ΕΤΕΠ) εντάσσεται στην ενότητα των τεχνικών κειμένων που είχαν αρχικά προετοιμασθεί από το ΥΠΕΧΩΔΕ και το ΙΟΚ και στην συνέχεια επεξεργάστηκε ο ΕΛΟΤ προκειμένου να εφαρμόζονται στην κατασκευή των δημοσίων τεχνικών έργων στην χώρα, με σκοπό την παραγωγή έργων άριτων και ικανών να ανταποκριθούν και να ικανοποιήσουν τις ανάγκες που υπέδειξαν την κατασκευή τους και να αποβούν επωφελή για το κοινωνικό σύνολο.

Στο πλαίσιο σύμβασης μεταξύ του ΕΣΥΠ/ΕΛΟΤ και του Υπουργείου Υποδομών και Μεταφορών (ΑΔΑ: ΩΖΑΠ4653ΟΞ-8ΡΙ), ο ΕΛΟΤ ανέλαβε την υποχρέωση να επεξεργασθεί και να επικαιροποιήσει εξήντα οκτώ (68) Ελληνικές Τεχνικές Προδιαγραφές (ΕΤΕΠ), ως Έκδοση 2^η και να εκπονήσει δύο (2) νέες ΕΤΕΠ σύμφωνα με τα ισχύοντα Ευρωπαϊκά Πρότυπα και Κανονισμούς και με τις διαδικασίες που προβλέπονται στον Κανονισμό σύνταξης και έκδοσης Ελληνικών Προτύπων και Προδιαγραφών και στον Κανονισμό σύστασης και λειτουργίας Τεχνικών Οργάνων Τυποποίησης.

© ΕΛΟΤ

ΕΛΟΤ ΤΠ 1501-01-01-04-00:2017

Εργοταξιακά συγκροτήματα παραγωγής σκυροδέματος

1 Αντικείμενο

Αντικείμενο της παρούσας Προδιαγραφής είναι ο καθορισμός ελαχίστων απαιτήσεων για την λειτουργία των εργοταξιακών συγκροτημάτων παραγωγής σκυροδέματος με αναμικτήρα βίαιης ανάμιξης. Το σκυρόδεμα που παράγεται από εργοταξιακό συγκρότημα παραγωγής χρησιμοποιείται αποκλειστικά για τις ανάγκες του συγκεκριμένου έργου και δεν μπορεί να διατίθεται σε τρίτους.

Η προδιαγραφή αυτή δεν αφορά τις εγκαταστάσεις παραγωγής σκυροδέματος με ξηρά φόρτωση. Σε περίπτωση που επιτρέπεται από την σύμβαση να γίνει χρήση τέτοιας εγκαταστάσεως, αυτή θα πρέπει να εγκριθεί από την Επίβλεψη μετά την διεξαγωγή των απαραίτητων ελέγχων.

2 Τυποποιητικές παραπομπές

Η παρούσα Προδιαγραφή ενσωματώνει, μέσω παραπομπών, προβλέψεις άλλων δημοσιεύσεων, χρονολογημένων ή μη. Οι παραπομπές αυτές αναφέρονται στα αντίστοιχα σημεία του κειμένου και κατάλογος των δημοσιεύσεων αυτών παρουσιάζεται στη συνέχεια. Προκειμένου περί παραπομπών σε χρονολογημένες δημοσιεύσεις, τυχόν μεταγενέστερες τροποποιήσεις ή αναθεωρήσεις αυτών θα έχουν εφαρμογή στην παρούσα όταν θα ενσωματωθούν σε αυτή, με τροποποίηση ή αναθεώρησή της. Όσον αφορά τις παραπομπές σε μη χρονολογημένες δημοσιεύσεις ισχύει η τελευταία έκδοσή τους.

ΕΛΟΤ EN 206	<i>Σκυρόδεμα – Προδιαγραφή, επιδόσεις, παραγωγή και συμμόρφωση -- Concrete - Specification, performance, production and conformity</i>
ΕΛΟΤ EN 197-1	<i>Τσιμέντο – Μέρος 1: Σύθεση, προδιαγραφές και κριτήρια συμμόρφωσης για κοινά τσιμέντα -- Cement - Part 1: Composition, specifications and conformity criteria for common cements</i>
ΕΛΟΤ EN 12620	<i>Αδρανή για σκυρόδεμα -- Aggregates for concrete</i>
ΕΛΟΤ EN 934-2	<i>Πρόσθετα σκυροδέματος, κονιαμάτων και ενεμάτων - Μέρος 2: Πρόσθετα σκυροδέματος – Ορισμοί, απαιτήσεις, συμμόρφωση, σήμανση και επισήμανση -- Admixtures for concrete, mortar and grout - Part 2: Concrete admixtures - Definitions, requirements, conformity, marking and labelling</i>
ΕΛΟΤ EN 1008	<i>Νερό ανάμιξης σκυροδέματος - Προδιαγραφή για δειγματοληψία, έλεγχο και αξιολόγηση της καταλληλότητας του νερού, συμπεριλαμβανομένου του νερού που ανακτάται από διεργασίες στη βιομηχανία σκυροδέματος, για τη χρήση του ως νερό ανάμιξης σκυροδέματος -- Mixing water for concrete - Specification for sampling, testing and assessing the suitability of water, including water recovered from processes in the concrete industry, as mixing water for concrete</i>
ΕΛΟΤ EN 932-1	<i>Δοκιμές για τον προσδιορισμό των γενικών ιδιοτήτων των αδρανών - Μέρος 1: Μέθοδος δειγματοληψίας -- Tests for general properties of aggregates - Part 1: Methods for sampling</i>
ΕΛΟΤ EN 932-2	<i>Δοκιμές γενικών ιδιοτήτων των αδρανών - Μέρος 2: Μέθοδοι μείωσης μεγέθους εργαστηριακού δείγματος -- Tests for general properties of aggregates - Part 2: Methods for reducing laboratory samples</i>
ΕΛΟΤ EN 933-1	<i>Δοκιμές γεωμετρικών ιδιοτήτων των αδρανών - Μέρος 1: Προσδιορισμός του διαγράμματος κοκκομετρίας – Μέθοδος με κόσκινα -- Tests for geometrical</i>

ΕΛΟΤ ΤΠ 1501-01-01-04-00:2017

© ΕΛΟΤ

	<i>properties of aggregates - Part 1: Determination of particle size distribution - Sieving method</i>
ΕΛΟΤ EN 933-8	<i>Δοκιμές γεωμετρικών ιδιοτήτων των αδρανών - Μέρος 8: Αξιολόγηση λεπτόκοκκου κλάσματος (παιπάλης) – Δοκιμή ισοδυναμίου άμμου -- Tests for geometrical properties of aggregates - Part 8: Assessment of fines - Sand equivalent test</i>
ΕΛΟΤ EN 933-9	<i>Δοκιμές γεωμετρικών ιδιοτήτων των αδρανών - Μέρος 9: Αξιολόγηση λεπτόκοκκου κλάσματος (παιπάλης) – Δοκιμή μπλε του μεθυλενίου -- Tests for geometrical properties of aggregates - Part 9: Assessment of fines - Methylene blue test</i>
ΕΛΟΤ EN 1097-5	<i>Δοκιμή μηχανικών και φυσικών ιδιοτήτων των αδρανών – Μέρος 5: Προσδιορισμός της περιεχόμενης υγρασίας με ξήρανση σε κλίβανο εξαναγκασμένης κυκλοφορίας αέρα -- Test for mechanical and physical properties of aggregates - Part 5: Determination of the water content by drying in a ventilated oven</i>
ΕΛΟΤ EN 12350-1	<i>Δοκιμές νωπού σκυροδέματος – Μέρος 1: Δειγματοληψία -- Testing fresh concrete - Part 1: Sampling</i>
ΕΛΟΤ EN 12350-2	<i>Δοκιμές νωπού σκυροδέματος – Μέρος 2: Δοκιμή καθίζησης -- Testing fresh concrete - Part 2: Slump-test</i>
ΕΛΟΤ EN 12350-6	<i>Δοκιμές νωπού σκυροδέματος – Μέρος 6: Πυκνότητα -- Testing fresh concrete - Part 6: Density</i>
ΕΛΟΤ EN 12390-2	<i>Δοκιμές σκληρυμένου σκυροδέματος – Μέρος 2: Παρασκευή και συντήρηση δοκιμών για δοκιμές αντοχής -- Testing hardened concrete - Part 2: Making and curing specimens for strength tests</i>
ΕΛΟΤ EN 12390-3	<i>Δοκιμές σκληρυμένου σκυροδέματος – Μέρος 3: Αντοχή σε θλίψη δοκιμών -- Testing hardened concrete - Part 3: Compressive strength of test specimens</i>

3 Όροι και ορισμοί

Στην παρούσα προδιαγραφή δεν χρησιμοποιούνται ιδιαίτεροι όροι και ορισμοί

4 Κατάταξη συγκροτημάτων παραγωγής σκυροδέματος

Τα συγκροτήματα παραγωγής σκυροδέματος διακρίνονται σε δύο κατηγορίες Α και Β με τα εξής χαρακτηριστικά:

4.1 Συγκροτήματα κατηγορίας Α

Στην κατηγορία αυτή κατατάσσονται τα συγκροτήματα παραγωγής σκυροδέματος για τα οποία ισχύουν κατ' ελάχιστον τα ακόλουθα:

- α. Αναμικτήρας βίαιης ανάμιξης σκυροδέματος, χωρητικότητας τουλάχιστον 1,0 m³ νωπού συμπυκνωμένου σκυροδέματος με οριζόντιο ή κατακόρυφο άξονα.
- β. Ζύγιση κατά βάρος όλων των υλικών με τις ανοχές και ακρίβειες ζυγίσεων που προβλέπονται στο Πρότυπο ΕΛΟΤ EN 206-4 και στον ΚΤΣ 2016. Τα ζυγιστήρια θα ελέγχονται εσωτερικά ανά 10.000 m³ παραγωγής ή τουλάχιστον μια φορά το τρίμηνο (όποιο οδηγεί σε μεγαλύτερο αριθμό ελέγχων)

© ΕΛΟΤ

ΕΛΟΤ ΤΠ 1501-01-01-04-00:2017

και θα διακριβώνονται ετήσια από εξωτερικό διαπιστευμένο φορέα διακριβώσεων σύμφωνα με το Πρότυπο ΕΛΟΤ EN ISO/IEC 17025 ή μετά από κάθε επίσκεψη.

- γ. Απλός αυτοματισμός ο οποίος υποστηρίζει τις βασικές απαιτήσεις λειτουργίας του μηχανήματος (ζύγιση υλικών, φόρτωση στον αναμικτήρα, ανάμιξη, εκφόρτωση κ.λπ.).
- δ. Αποθήκευση αδρανών ξεχωριστά για κάθε κλάσμα (d/D) σύμφωνα με το ΕΛΟΤ EN 12620
- ε. Τυποποιημένη διαδικασία παραλαβής των υλικών με υπογραφή του παραλαμβάνοντος σε κάθε Δελτίο Αποστολής των υλικών.
- στ. Ύπαρξη ζυγιστηρίου για τουλάχιστον (2) πρόσθετα σκυροδέματος, κατά βάρος. Τα πρόσθετα θα αποθηκεύονται σε ξεχωριστά διαμερίσματα.
- ζ. Ύπαρξη μετρητή υγρασίας άμμου κατά την είσοδό της στον αναμικτήρα.
- η. Φίλτρα τσιμέντου στα σιλό τσιμέντου (περιβαλλοντική προστασία).
- θ. Λειτουργία εργαστηρίου στο οποίο θα εκτελούνται οι έλεγχοι που προβλέπονται από το Πρότυπο ΕΛΟΤ EN 206 και τον ΚΤΣ.
- ι. Ο θάλαμος ελέγχου και χειρισμών του συγκροτήματος (δωμάτιο χειριστή) θα πρέπει να προστατεύεται από το θόρυβο και τη σκόνη με σταθερή κατασκευή.
- κ. Μέριμνα και σχεδιασμός για την εφαρμογή των κειμένων διατάξεων περί ασφαλείας εργαζομένων (κιγκλιδώματα ασφαλείας, αντιολισθηρά δάπεδα εργασίας, κονιοσυλλέκτες κλπ).
- λ. Έμπειρος χειριστής συγκροτήματος παραγωγής σκυροδέματος.

4.2 Συγκροτήματα κατηγορίας Β

Στην κατηγορία αυτή κατατάσσονται συγκροτήματα παραγωγής σκυροδέματος για τα οποία ισχύουν όλα τα χαρακτηριστικά της Κατηγορίας Α με τις παρακάτω πρόσθετες απαιτήσεις:

- α. Αναμικτήρες σκυροδέματος, χωρητικότητας τουλάχιστον 2,0 m³ και παραγωγικής ικανότητας τουλάχιστον 80 m³/h νωπού συμπυκνωμένου.
- β. Αυτοματισμοί λειτουργίας, ζύγισης, ανάμιξης, φόρτωσης/εκφόρτωσης σκυροδέματος, σύστημα ηλεκτρονικής καταγραφής και εκτύπωσης των ζυγισμένων υλικών στο Δελτίο Παράδοσης του σκυροδέματος (εργοταξιακό σκυροδέμα) με τα στοιχεία της Παρ. Β6.8 ΚΤΣ 2016).
- γ. Αυτόματη διόρθωση της ποσότητας του νερού που προβλέπεται από την μελέτη συνθέσεως του σκυροδέματος αφού ληφθεί υπόψη η ποσότητα υγρασίας των αδρανών.
- ε. Τήρηση βιβλίου συντήρησης του συγκροτήματος.

5 Παραγωγική διαδικασία - πιστοποιητικά

Για κάθε κατηγορία Α και Β θα πρέπει κατ' ελάχιστον να υπάρχουν οι παρακάτω διαδικασίες παραγωγής και πιστοποιητικά.

5.1 Συγκροτήματα κατηγορίας Α

- α. Πιστοποιητικά διακρίβωσης και ελέγχου ζυγιστηρίων υλικών
- β. Α' ύλες:

Το τσιμέντο πρέπει να ικανοποιεί τις απαιτήσεις του Προτύπου ΕΛΟΤ EN 197-1

Τα αδρανή υλικά πρέπει να ικανοποιούν τις απαιτήσεις του Προτύπου ΕΛΟΤ EN 12620 και του ΚΤΣ 2016

ΕΛΟΤ ΤΠ 1501-01-01-04-00:2017

© ΕΛΟΤ

Τα χημικά πρόσθετα πρέπει να ικανοποιούν τις απαιτήσεις του Προτύπου ΕΛΟΤ EN 934-2

Όλες οι προαναφερθείσες Α' ύλες πρέπει να φέρουν σήμανση CE στη συσκευασία ή στα εμπορικά συνοδευτικά έγγραφα σύμφωνα με τα ανωτέρω Πρότυπα και τις διατάξεις του άρθρου 9 του Κανονισμού (ΕΕ) 305/2011, να παρέχεται η Δήλωση Επίδοσης στην Ελληνική γλώσσα, σύμφωνα με τις διατάξεις του Άρθρου 6 του Κανονισμού (ΕΕ) 305/2011 και του Κανονισμού (ΕΕ) αριθ. 574/2014.

Επιπλέον για το τσιμέντο και τα χημικά πρόσθετα πρέπει να διατίθεται το Δελτίο Δεδομένων Ασφάλειας.

Για το νερό πρέπει να είναι διαθέσιμα πιστοποιητικά ανάλυσης νερού, σύμφωνα με το Πρότυπο ΕΛΟΤ EN 1008 και τον ΚΤΣ 2016 και κατά την οριζόμενη σε αυτά συχνότητα δοκιμής.

- γ Βιβλίο ελέγχου του εξοπλισμού του συγκροτήματος παραγωγής σκυροδέματος με τη συχνότητα που ορίζουν οι κατασκευαστές των επιμέρους εξαρτημάτων.
- δ. Τήρηση φακέλου ποιότητας με τα πιστοποιητικά Α' υλών και τα αποτελέσματα των εργαστηριακών δοκιμών που προβλέπονται από το ΕΛΟΤ EN 206 και τον ισχύοντα ΚΤΣ.
- ε. Τήρηση φακέλου με πλήρεις μελέτες σύνθεσης για όλα τα σκυροδέματα που παράγονται ή έχουν παραχθεί για τις ανάγκες του συγκεκριμένου έργου. Στις μελέτες σύνθεσης θα δίνονται οι τιμές συνεκτικότητας σκυροδέματος για τον απαιτούμενο χρόνο μετά το πέρας της ανάμιξης ώστε να είναι δυνατή η σκυροδέτηση του εκάστοτε στοιχείου του έργου καθώς και η ποσότητα, το είδος και η εμπορική ονομασία του χημικού προσθέτου που ενδεχομένως απαιτείται για την επαναφορά της συνεκτικότητας.
- στ. Χειριστής συγκροτήματος με βεβαιωμένη εμπειρία.
- ζ. Διαδικασίες παραλαβής αδρανών, τσιμέντου, νερού, προσθέτων και υπεύθυνος παραλαβής στη Μονάδα.
- η. Τήρηση αρχείου ζυγίσεων υλικών από τον εκτυπωτή
- θ. Εργαστήριο εξοπλισμένο τουλάχιστον για τους παρακάτω ελέγχους ποιότητας αδρανών υλικών και σκυροδέματος:
 - i. Αδρανή υλικά
 - Δειγματοληψία αδρανών (ΕΛΟΤ EN 932-1)
 - Μείωση εργαστηριακού δείγματος (ΕΛΟΤ EN 932-2)
 - Κοκκομετρική διαβάθμιση αδρανών (ΕΛΟΤ EN 933-1)
 - Δοκιμή ισοδυναμίου άμμου (ΕΛΟΤ EN 933-8)
 - Δοκιμή μπλε του μεθυλενίου (ΕΛΟΤ EN 933-9)
 - Δοκιμή προσδιορισμού της φυσικής υγρασίας (ΕΛΟΤ EN 1097-5 Ε2).
 - ii. Δοκιμές νωπού σκυροδέματος
 - Δειγματοληψία σκυροδέματος (ΕΛΟΤ EN 12350-1)
 - Δοκιμή κάθισης (ΕΛΟΤ EN 12350-2)
 - Πυκνότητα (ΕΛΟΤ EN 12350-6)
 - Παρασκευή και συντήρηση δοκιμών (ΕΛΟΤ EN 12390-2)

Η συντήρηση και η θραύση δοκιμών σκυροδέματος σύμφωνα με τα Πρότυπα ΕΛΟΤ EN 12390-2, και ΕΛΟΤ EN 12390-3 καθώς και οι υπόλοιπες δοκιμές που προβλέπονται από τα Πρότυπα ΕΛΟΤ EN 12620, ΕΛΟΤ EN 206 και τον ΚΤΣ εφόσον δεν διατίθεται ο ανάλογος εξοπλισμός μπορούν να εκτελούνται σε Δημόσια και Αναγνωρισμένα Ιδιωτικά Εργαστήρια σύμφωνα με τις ισχύουσες διατάξεις του ΚΤΣ (Ε12, Ε13), τα οποία θα πρέπει να διαθέτουν πιστοποιητικά διακρίβωσης για τον

© ΕΛΟΤ

ΕΛΟΤ ΤΠ 1501-01-01-04-00:2017

χρησιμοποιούμενο εξοπλισμό. Στην εργοταξιακή μονάδα θα τηρείται Αρχείο με τα αποτελέσματα των δοκιμών, σύμφωνα με τις διατάξεις του ΕΛΟΤ EN 206 και του ΚΤΣ 2016.

- ι. Αρχείο ελέγχων, εκθέσεων, αναφορών Ποιότητας του Υπευθύνου Παραγωγής και Ποιότητας προς την Διεύθυνση της Εταιρείας. Οι παραπάνω αναφορές θα είναι στην διάθεση της Επίβλεψης

5.2 Συγκροτήματα κατηγορίας Β

Ισχύουν όσα προαναφέρονται για την Κατηγορία Α (§5.1) και επιπλέον τα εξής:

- α. Ηλεκτρονική εκτύπωση των μελετών σύνθεσης με τις αναλογίες όλων των υλικών σε kg/m^3 , για όλα τα σκυροδέματα που παράγονται ή έχουν κατά καιρούς παραχθεί από το συγκρότημα για τις ανάγκες του συγκεκριμένου έργου.
- β. Έλεγχος μετρητή υγρασίας ανά εξάμηνο και τήρηση αντίστοιχου αρχείου.
- γ Το άτομο που διενεργεί τις εργαστηριακές δοκιμές Α' Υλών και σκυροδέματος θα διαθέτει βεβαίωση παρακολούθησης εκπαίδευσης για αυτές.

6 Ποιοτικοί έλεγχοι για την παραλαβή

Ισχύουν επιπλέον τα αναφερόμενα στην Προδιαγραφή ΕΛΟΤ ΤΠ 1501-01-01-01-00 "Παραγωγή και μεταφορά σκυροδέματος".

ΕΛΟΤ ΤΠ 1501-01-01-04-00:2017

© ΕΛΟΤ

Παράρτημα Α (πληροφοριακό)

Όροι υγείας, ασφάλειας και προστασίας του περιβάλλοντος

A.1 Γενικά

Κατά την εκτέλεση των εργασιών θα τηρούνται οι κείμενες διατάξεις περί Μέτρων Ασφαλείας και Υγείας Εργαζομένων, οι δε εργαζόμενοι θα είναι εφοδιασμένοι με τα κατά περίπτωση απαιτούμενα Μέσα Ατομικής Προστασίας (ΜΑΠ).

Θα τηρούνται επίσης αυστηρά τα καθοριζόμενα στα εγκεκριμένα ΣΑΥ/ΦΑΥ του Έργου, σύμφωνα με τις Υπουργικές Αποφάσεις ΓΓΔΕ/ΔΙΠΑΔ/οικ/889 (ΦΕΚ/16 Β'/14-01-2003) και ΓΓΔΕ/ΔΙΠΑΔ/οικ/177 (ΦΕΚ/266 Β'/14-01-2001).

Οι αναφορές εξειδικευμένων απαιτήσεων ανά συγκεκριμένη εργασία είναι ενδεικτικές.

A.2 Μέτρα υγείας και ασφάλειας

Ισχύουν τα διαλαμβανόμενα στο σχετικό κεφάλαιο της Προδιαγραφή ΕΛΟΤ ΤΠ 1501-01-01-01-00 "Παραγωγή και μεταφορά σκυροδέματος", με τις επιπλέον επισημάνσεις για την ασφάλεια, υγεία και προστασία περιβάλλοντος που απορρέουν από τα διαλαμβανόμενα στην παρούσα Προδιαγραφή για την εκάστοτε Κατηγορία Α, Β, Γ.

© ΕΛΟΤ

ΕΛΟΤ ΤΠ 1501-01-01-04-00:2017

Βιβλιογραφία

- [1] ΕΛΟΤ EN 12390-1 Δοκιμές σκληρυμένου σκυροδέματος - Μέρος 1: Σχήμα, διαστάσεις και άλλες απαιτήσεις για δοκίμια και μήτρες -- Testing hardened concrete - Part 1: Shape, dimensions and other requirements for specimens and moulds
- [2] Κανονισμός Τεχνολογίας Σκυροδέματος ΚΤΣ 2016

2017-11-01

ICS: 93.010

ΕΛΟΤ ΤΠ 1501-01-02-01-00

Υπουργείο Υποδομών και Μεταφορών (ΥΠ.Υ.ΜΕ)

**ΕΛΛΗΝΙΚΗ ΤΕΧΝΙΚΗ
ΠΡΟΔΙΑΓΡΑΦΗ**
HELLENIC TECHNICAL
SPECIFICATION



Χαλύβδινοι οπλισμοί σκυροδέματος

Steel reinforcement for concrete

Κλάση τιμολόγησης: **5**

© ΕΛΟΤ

ΕΛΛΗΝΙΚΟΣ ΟΡΓΑΝΙΣΜΟΣ ΤΥΠΟΠΟΙΗΣΗΣ

Λ. Κηφισού 50, 121 33 ΠΕΡΙΣΤΕΡΙ

ΕΛΟΤ ΤΠ 1501-01-02-01-00:2017**Πρόλογος**

Η παρούσα Ελληνική Τεχνική Προδιαγραφή αναθεωρεί και αντικαθιστά την ΕΛΟΤ ΤΠ 1501-01-02-01-00:2009.

Η παρούσα Ελληνική Τεχνική Προδιαγραφή εκπονήθηκε από Εμπειρογνώμονες που υποβοήθησαν το έργο της ΕΛΟΤ/ΤΕ 99 «Προδιαγραφές τεχνικών έργων», την γραμματεία της οποίας έχει η Διεύθυνση Τυποποίησης του Ελληνικού Οργανισμού Τυποποίησης (ΕΛΟΤ).

Το κείμενο της παρούσας Ελληνικής Τεχνικής Προδιαγραφής ΕΛΟΤ ΤΠ 1501-01-02-01-00 εγκρίθηκε την 2017-11-01 από την ΕΛΟΤ/ΤΕ 99 σύμφωνα με τον κανονισμό σύνταξης και έκδοσης Ελληνικών Προτύπων και Προδιαγραφών.

Τα αναφερόμενα στις τυποποιητικές παραπομπές ευρωπαϊκά, διεθνή και εθνικά Πρότυπα διατίθενται από τον ΕΛΟΤ.

© ΕΛΟΤ

ΕΛΟΤ ΤΠ 1501-01-02-01-17:2017

Περιεχόμενα

Εισαγωγή.....	4
1 Αντικείμενο	5
2 Τυποποιητικές παραπομπές.....	5
3 Όροι και ορισμοί	5
4 Απαιτήσεις.....	6
4.1 Ενσωματούμενα υλικά- Κριτήρια αποδοχής	6
4.2 Έλεγχοι αποδοχής	6
4.3 Απόθεση - αποθήκευση - διαχείριση.....	7
5 Εκτέλεση εργασιών	8
5.1 Γενικά	8
5.2 Κοπή και κάμψη.....	8
5.3 Διαμόρφωση - τοποθέτηση	8
5.4 Επιμήκυνση - ένωση οπλισμών	10
5.5 Προστασία αναμονών	10
6 Κριτήρια αποδοχής τελειωμένης εργασίας	11
7 Τρόπος επιμέτρησης.....	11
Παράρτημα Α (πληροφοριακό) Όροι υγείας, ασφάλειας και προστασίας του περιβάλλοντος	13
A.1 Γενικά	13
A.2 Μέτρα υγείας και ασφάλειας.....	13
Βιβλιογραφία.....	14

ΕΛΟΤ ΤΠ 1501-01-02-01-00:2017

© ΕΛΟΤ

Εισαγωγή

Η παρούσα Ελληνική Τεχνική Προδιαγραφή (ΕΤΕΠ) εντάσσεται στην ενότητα των τεχνικών κειμένων που είχαν αρχικά προετοιμασθεί από το ΥΠΕΧΩΔΕ και το ΙΟΚ και στην συνέχεια επεξεργάστηκε ο ΕΛΟΤ προκειμένου να εφαρμόζονται στην κατασκευή των δημοσίων τεχνικών έργων στην χώρα, με σκοπό την παραγωγή έργων άριτων και ικανών να ανταποκριθούν και να ικανοποιήσουν τις ανάγκες που υπέδειξαν την κατασκευή τους και να αποβούν επωφελή για το κοινωνικό σύνολο.

Στο πλαίσιο σύμβασης μεταξύ του ΕΣΥΠ/ΕΛΟΤ και του Υπουργείου Υποδομών και Μεταφορών (ΑΔΑ: ΩΖΑΠ4653ΟΞ-8Ρ1), ο ΕΛΟΤ ανέλαβε την υποχρέωση να επεξεργασθεί και να επικαιροποιήσει εξήντα οκτώ (68) Ελληνικές Τεχνικές Προδιαγραφές (ΕΤΕΠ), ως Έκδοση 2^η και να εκπονήσει δύο (2) νέες ΕΤΕΠ σύμφωνα με τα ισχύοντα Ευρωπαϊκά Πρότυπα και Κανονισμούς και με τις διαδικασίες που προβλέπονται στον Κανονισμό σύνταξης και έκδοσης Ελληνικών Προτύπων και Προδιαγραφών και στον Κανονισμό σύστασης και λειτουργίας Τεχνικών Οργάνων Τυποποίησης.

© ΕΛΟΤ

ΕΛΟΤ ΤΠ 1501-01-02-01-17:2017

Χαλύβδινοι οπλισμοί σκυροδέματος

1 Αντικείμενο

Αντικείμενο της παρούσας προδιαγραφής είναι ο καθορισμός των ελαχίστων απαιτήσεων που αφορούν την προμήθεια, κοπή, διαμόρφωση και τοποθέτηση, σε στοιχεία από σκυρόδεμα, σιδηρού οπλισμού διαφόρων κατηγοριών χαλύβων και διαφόρων διαμέτρων, με στόχο την επίτευξη ή βελτίωση της στατικής επάρκειας και ανθεκτικότητας του στοιχείου ή/και της κατασκευής ως συνόλου.

Ως οπλισμός αντοχής φερόντων στοιχείων θα χρησιμοποιηθεί χάλυβας εκ των κατηγοριών που περιγράφονται στα πρότυπα ΕΛΟΤ που αναφέρονται στην παράγραφο 2 κατά τις απαιτήσεις της στατικής μελέτης και τα αναγραφόμενα στα εγκεκριμένα σχέδια. Οι χάλυβες που προδιαγράφονται στα πρότυπα αυτά είναι συγκολλησιμοι και παραδίδονται σε μορφή ράβδων, ρόλων, ευθυγραμμισμένων προϊόντων και φύλλων ηλεκτροσυγκολλημένων πλεγμάτων, καθώς και δικτυοδοκών (lattice girders).

Ανοξείδωτοι χάλυβες ή χάλυβες με επιφανειακή επεξεργασία θα χρησιμοποιηθούν στις προβλεπόμενες από την μελέτη θέσεις, όταν η προστασία των οπλισμών από την διάβρωση δεν μπορεί να επιτευχθεί σε ικανοποιητικό βαθμό με την στρώση επικάλυψης του σκυροδέματος και δεν εφαρμόζεται καθοδική προστασία. Οι ανοξείδωτοι χάλυβες θα συνοδεύονται επιπλέον από πιστοποιητικά του παραγωγού και του εισαγωγέα που θα βεβαιώνουν την κατηγορία του χάλυβα, στην οποία υπάγονται.

2 Τυποποιητικές παραπομπές

Η παρούσα Προδιαγραφή ενσωματώνει, μέσω παραπομπών, προβλέψεις άλλων δημοσιεύσεων, χρονολογημένων ή μη. Οι παραπομπές αυτές αναφέρονται στα αντίστοιχα σημεία της παρούσης και κατάλογος των κειμένων αυτών παρουσιάζεται στη συνέχεια. Προκειμένου περί παραπομπών σε χρονολογημένες δημοσιεύσεις, τυχόν μεταγενέστερες τροποποιήσεις ή αναθεωρήσεις αυτών θα έχουν εφαρμογή στην παρούσα όταν θα ενσωματωθούν σε αυτή, με τροποποίηση ή αναθεώρησή της. Όσον αφορά τις παραπομπές σε μη χρονολογημένες δημοσιεύσεις ισχύει η τελευταία έκδοσή τους.

ΕΛΟΤ EN 10080	<i>Χάλυβες οπλισμού σκυροδέματος - Συγκολλησιμοι χάλυβες - Γενικές απαιτήσεις -- Steel for the reinforcement of concrete - Weldable reinforcing steel - General</i>
ΕΛΟΤ 1421-2	<i>Χάλυβες οπλισμού σκυροδέματος - Συγκολλησιμοι χάλυβες - Μέρος 2: Τεχνική κατηγορία B500A -- Steel for the reinforcement of concrete - Weldable reinforcing steel - Part 2 : Technical class B500A</i>
ΕΛΟΤ 1421-3	<i>Χάλυβες οπλισμού σκυροδέματος - Συγκολλησιμοι χάλυβες - Μέρος 3: Τεχνική κατηγορία B500C -- Steel for the reinforcement of concrete - Weldable reinforcing steel - Part 3 : Technical class B500C</i>

3 Όροι και ορισμοί

Στην παρούσα Προδιαγραφή δεν χρησιμοποιούνται ιδιαίτεροι όροι και ορισμοί. Ισχύουν οι ορισμοί που περιλαμβάνονται στον Κανονισμό Τεχνολογίας Χαλύβων οπλισμού σκυροδέματος (ΚΤΧ 2008, § 1.6).

ΕΛΟΤ ΤΠ 1501-01-02-01-00:2017

© ΕΛΟΤ

4 Απαιτήσεις

4.1 Ενσωματούμενα υλικά- Κριτήρια αποδοχής

Οι χάλυβες οπλισμού σκυροδέματος διέπονται από τις διατάξεις της ΥΑ οικ.9529/645 (ΦΕΚ Β 649/2006: Έλεγχος τεχνικών χαρακτηριστικών χαλύβων οπλισμού σκυροδέματος

Ο οπλισμός σκυροδέματος που εισάγεται στο εργοτάξιο, αποτελείται:

- α) από ράβδους κυκλικής ή πρακτικώς κυκλικής διατομής, παραγωγής αναγνωρισμένου εργοστασίου, κατηγορίας B500C
- β) από ράβδους κατηγορίας B500C, μέχρι διαμέτρου Φ16, διαμορφωμένες σε κουλούρες
- γ) από προϊόντα προερχόμενα από ευθυγραμμισμένο χάλυβα κουλούρας (ειδική σήμανση σύμφωνα με την παράγραφο 2.4 του ΚΤΧ 2008)
- δ) από ηλεκτροσυγκολλημένα πλέγματα που διακρίνονται σε:
 - δομικά πλέγματα τα οποία είναι δύο διευθύνσεων αντοχής, με χάλυβα κατηγορίας ποιότητας είτε B500C είτε B500A, (ίδιο και στις δύο διευθύνσεις), τυποποιημένα και μη τυποποιημένα με βάση τα μορφολογικά τους χαρακτηριστικά.
 - πλέγματα ειδικού τύπου που φέρουν κατά τη μία (κύρια) διεύθυνση τους υποχρεωτικά χάλυβα κατηγορίας ποιότητας B500C. Από διαμόρφωση τέτοιων πλεγμάτων προέρχονται οι κλωβοί, οι συνδετήρες κλπ

Οι χάλυβες οπλισμού σκυροδέματος πρέπει να είναι σύμφωνοι με τα τεχνικά χαρακτηριστικά μιας των τεχνικών κατηγοριών που αναφέρονται στα πρότυπα ΕΛΟΤ EN 10080, ΕΛΟΤ 1421-2 και ΕΛΟΤ 1421-3.

Σε κάθε περίπτωση, ολόκληρη η ποσότητα θα συνίσταται από χάλυβα αχρησιμοποίητο, καθαρό, απαλλαγμένο από απολεπίσεις, φολίδες, αλλοιώσεις, ρωγμές, παραμορφώσεις, χαλαρές πλάκες σκουριάς ή κατάσταση που δείχνει προχωρημένη διάβρωση. Χρήση οπλισμού παλαιού ή εκ κατεδαφίσεως, απαγορεύεται απολύτως.

Σε περίπτωση προσκομίσεως ανοξειδωτου χάλυβα αυτός συνοδεύεται από πιστοποιητικά του παραγωγού και του εισαγωγέα που βεβαιώνουν την τεχνική κατηγορία στην οποία υπάγεται ο χάλυβας και συνάδει με τους κανόνες του Ευρωκώδικα 3, Μέρος 1-4

4.2 Έλεγχοι αποδοχής

Κάθε προσκομιζόμενο φορτίο - συνοδεύεται από το Τεχνικό Δελτίο Παράδοσης, που εκδίδεται από τη βιομηχανία παραγωγής του χάλυβα και περιέχει, πλην των οικονομικών - φορολογικών στοιχείων (πελάτη, ποσότητα, τόπο αποστολής κλπ.), τα επόμενα χαρακτηριστικά παραγωγής, εγκρίσεως, μηχανικών και χημικών χαρακτηριστικών:

- κατηγορία χαλύβων (π.χ. B500C)
- ένδειξη της σήμανσης (χώρας, μονάδας παραγωγής, κατηγορίας χαλύβων)
- διαμέτρους ράβδων
- περιγραφή της μορφής (ράβδοι, ρόλοι, πλέγματα)
- αριθμό χυτηρίου (χυτεύσεως) για κάθε επί μέρους ποσότητα
- πιστοποιητικό ελέγχου τεχνικών χαρακτηριστικών ή πιστοποιητικό συμμόρφωσης
- υποχρεωτική αναγραφή στα παραστατικά έγγραφα εμπορίας και διακίνησής τους των τεχνικών κατηγοριών που αναφέρονται στα πρότυπα ΕΛΟΤ EN 10080, ΕΛΟΤ 1421-2 και ΕΛΟΤ 1421-3.

Επί του Δελτίου δηλώνεται ότι οι χάλυβες έχουν ελεγχθεί και ευρέθησαν ελεύθεροι ραδιενέργειας (ΚΤΧ-2008 §3.7). Σε κάθε δέμα ράβδων θα υπάρχει αναρτημένη πινακίδα, με τις ενδείξεις παραγωγού, κατηγορίας, διαμέτρου, μήκους κλπ. αντίστοιχες του Τεχνικού Δελτίου Παράδοσης.

© ΕΛΟΤ

ΕΛΟΤ ΤΠ 1501-01-02-01-17:2017

Χορηγείται επίσης αντίγραφο των Πιστοποιητικών ελέγχου παραγωγής που εκδίδει ο παραγωγός (Mill Test Certificate). Για τους χάλυβες που προέρχονται από χώρα της Ε.Ε. ή της ΕΖΕΣ χορηγείται το Πιστοποιητικό Συμμόρφωσης/Ελέγχου που εκδίδεται από τον φορέα πιστοποίησης τρίτου μέρους που είναι διαπιστευμένος από φορέα διαπίστευσης ενός κράτους μέλους. Για τους χάλυβες που προέρχονται από τρίτες χώρες το Πιστοποιητικό Συμμόρφωσης/Ελέγχου εκδίδεται σύμφωνα με τις προδιαγραφές του ΕΛΟΤ από αρμόδιο φορέα πιστοποίησης.

Ανεξαρτήτως της υποχρεωτικής προσκομίσεως των παραπάνω πιστοποιητικών, η Επίβλεψη δικαιούται ανά πάσα στιγμή, ιδίως εφ' όσον κατά την κρίση της εμφανίζεται ανησυχητική ένδειξη ή αμφιβολία, να ελέγξει την προσκομισθείσα ποσότητα, όπως προβλέπεται στον ΚΤΧ-2008, και αν δεν ικανοποιηθούν τα σχετικά κριτήρια να την απορρίψει. Η φροντίδα και η δαπάνη των ελέγχων βαρύνουν τον Ανάδοχο του έργου.

Οι προβλεπόμενες δοκιμές σύμφωνα με τα Πρότυπα ΕΛΟΤ 1421-2 και ΕΛΟΤ 1421-3 είναι οι εξής:

Έλεγχος εφελκυσμού: Προσδιορίζεται η τάση διαρροής, η τάση θραύσης και η μήκυνση στο μέγιστο φορτίο επί του αυτού δοκιμίου, επί του οποίου έχει ήδη γίνει ο έλεγχος διαστάσεων και ανοχών.

Δοκιμή αναδίπλωσης: Η αναδίπλωση γίνεται με κάμψη των δοκιμίων κατά 180° γύρω από κυλινδρικά στελέχη κατάλληλης διαμέτρου. Δεν πρέπει να προκληθεί θραύση του δοκιμίου ή να εμφανισθούν ρωγμές στην εφελκυσόμενη πλευρά του.

Έλεγχος χημικής σύνθεσης (για τους συγκολλησίμους χάλυβες): Θεωρείται η συγκολλησιμότητα αυταπόδεικτη αν η χημική σύσταση του κράματος σε C , P , S και N δεν υπερβαίνει τις τιμές που δίνονται στα Πρότυπα ΕΛΟΤ 1421-2 και ΕΛΟΤ 1421-3 και συγχρόνως το ισοδύναμο σε άνθρακα δεν υπερβαίνει το 0.53% στη σύνθεση του τελικού προϊόντος.

Η Επίβλεψη δικαιούται να κρίνει τον βαθμό διαβρώσεως και να την ελέγξει εργαστηριακά κατά την παρ. 4.5.9 και τα Σχόλια του ΚΤΧ-2008 και να απορρίψει ή να αρνηθεί την χρήση μιας ποσότητας χαλύβων, αν κατά τον χρόνο προσκομίσεως στο εργοτάξιο ή τον χρόνο χρησιμοποίησής τους παρουσιάζουν εκτεταμένες δυσμενείς ενδείξεις.

Η επίβλεψη δικαιούται επίσης να απαιτήσει ή/και να προβεί στον έλεγχο του "αναγλύφου" των ράβδων. Οι νευρώσεις των ράβδων πρέπει να ικανοποιούν τις απαιτήσεις των Προτύπων ΕΛΟΤ 1421-2 και ΕΛΟΤ 1421-3 και του Κανονισμού Τεχνολογίας Χαλύβων (ΚΤΧ-2008 3.1.2).

Επιπρόσθετα, προκειμένου για πλέγματα ειδικού τύπου, το εργοστάσιο ή η μονάδα διαμόρφωσης θα δηλώνει εγγράφως ότι οι εργασίες διαμόρφωσης ή και συγκόλλησης έγιναν σύμφωνα με τις απαιτήσεις του ΚΤΧ 2008 και ότι το τελικό προϊόν παραμένει στην ίδια κατηγορία ποιότητας μετά από αυτές τις εργασίες (§ 5.6 ΚΤΧ). Το ίδιο ισχύει και για οποιοδήποτε προϊόν προκύπτει από διαμόρφωση π.χ. μεμονωμένοι συνδετήρες συγκροτούμενοι με συγκόλληση σε βοηθητικές ράβδους κλπ., όπως και για κάθε μεμονωμένη εργασία που μπορεί να επηρεάσει τα χαρακτηριστικά του χάλυβα κάμψη, κοπή, συγκόλληση κλπ.

4.3 Απόθεση - αποθήκευση - διαχείριση

Κάθε νέα προσκομιζόμενη στο εργοτάξιο ποσότητα θα αποθηκεύεται με τρόπο που θα επιτρέπει την διάκριση και την άμεση απομάκρυνσή της, σε περίπτωση που δεν ικανοποιηθεί ο έλεγχος αποδοχής που την αφορά. Ο οπλισμός θα αποτίθεται ή θα αποθηκεύεται πάνω σε στρωτήρες ή σε επιφάνεια σκυροδέματος ή άλλη καθαρή επιφάνεια, ώστε να αποφεύγεται η επαφή του με το έδαφος. Κατά την διαχείρισή του πρέπει να αποφεύγονται οι μηχανικές βλάβες (εγκοπές) ή πλαστικές παραμορφώσεις, οι θραύσεις συγκολλήσεων των πλεγμάτων, οι ρυπάνσεις που βλάπτουν την συνάφεια, οι μειώσεις των διατομών από διάβρωση ή εγκοπή, ή απώλεια της δυνατότητας αναγνώρισης ή πιστοποίησης των χαλύβων κλπ.

ΕΛΟΤ ΤΠ 1501-01-02-01-00:2017

© ΕΛΟΤ

5 Εκτέλεση εργασιών

5.1 Γενικά

Κατά την χρησιμοποίησή του ο χάλυβας θα είναι καθαρός και απαλλαγμένος ακαθαρσιών, λιπών (π.χ. από το λάδωμα των ξυλοτύπων), χαλαρών σκωριών, κονιών, κονιαμάτων κλπ. Εν ανάγκη θα καθαρίζεται προς τούτο προ της τοποθέτησής του επί των ξυλοτύπων ή/και προ της διαστρώσεως του σκυροδέματος. Το "λάδωμα" των ξυλοτύπων απαγορεύεται μετά την τοποθέτηση του σιδηροπλισμού.

Η εκτέλεση της εργασίας διαμορφώσεως των οπλισμών θα είναι υψηλής ποιότητας και σύμφωνη με τις απαιτήσεις των σύγχρονων Κανονισμών και τις σημερινές δυνατότητες της τεχνικής.

5.2 Κοπή και κάμψη

Η κοπή των ράβδων οπλισμού θα γίνεται με μηχανικά μέσα (ψαλίδι, δίσκο κ.λπ.) και θα λαμβάνεται πρόνοια ώστε να μην προκαλούνται μηχανικές ή άλλες βλάβες.

Η κοπή με φλόγα συνιστάται να αποφεύγεται επειδή κατά τη διαδικασία κοπής ενδέχεται να επηρεασθούν τμήματα της ίδιας ράβδου ή/και άλλων γειτονικών της (ΚΤΧ-2008, § 6.4).

Η κάμψη των ράβδων θα γίνεται με τήρηση των ακτίνων καμπυλότητας που απαιτεί ο Κανονισμός Οπλισμένου Σκυροδέματος (ΕΚΩΣ), τα πρότυπα ΕΛΟΤ 1421-2 και ΕΛΟΤ 1421-3 και ο Κανονισμός Τεχνολογίας Χαλύβων, με χρήση κυλινδρικών στελεχών κάμψης, έτσι ώστε το καμπύλο τμήμα της ράβδου να έχει σταθερή ακτίνα καμπυλότητας. Η κάμψη θα γίνεται με ομαλή σταθερή ταχύτητα χωρίς κραδασμούς.

Γενικώς, απαγορεύεται η κάμψη των ράβδων με φλόγα, διότι ενδέχεται να οδηγήσει σε σημαντική υποβάθμιση της εφελκυστικής αντοχής και της παραμόρφωσης θραύσης (βλ. και § 3.6.2).

Γενικώς, απαγορεύεται η επανευθυγράμμιση καμφθείσας ράβδου, με ή χωρίς φλόγα, διότι οδηγεί σε ακόμη μεγαλύτερη υποβάθμιση των μηχανικών χαρακτηριστικών, που είχε προκληθεί με την προηγηθείσα κάμψη.

Σε ορισμένες περιπτώσεις ενδέχεται να είναι αναγκαία η κάμψη με φλόγα ή επανευθυγράμμιση καμφθείσας ράβδου. Εάν, κατά την κρίση του Επιβλέποντος Μηχανικού, οι αντίστοιχες επιπτώσεις δεν είναι απαγορευτικές για την κατασκευή, η κάμψη με φλόγα ή η επανευθυγράμμιση μπορούν να πραγματοποιούνται με τις προϋποθέσεις που καθορίζονται στην § 6.5 του ΚΤΧ-2008.

5.3 Διαμόρφωση - τοποθέτηση

Η διαμόρφωση των οπλισμών θα ακολουθεί τους κανόνες των λεπτομερειών όπλισης του Κεφ. 17 του ΕΚΩΣ και θα είναι σύμφωνη προς τα σχέδια της μελέτης.

Η τελική μορφή κάθε ράβδου θα προκύπτει από ευθύγραμμο τμήμα, η διαμόρφωσή της θα γίνεται στη μηχανή ή στον πάγκο εργασίας του σιδηρουργού και το τελικό σχήμα της θα κείται, στην γενική περίπτωση, σε επίπεδο. Η κάμψη των οπλισμών με πρόχειρα μέσα, μετά την τοποθέτησή τους επί του ξυλοτύπου, απαγορεύεται απολύτως. Η καθαρότητα των ράβδων θα επανελέγχεται επί του ξυλοτύπου.

Προσοχή θα δίνεται για την τήρηση των προβλεπομένων από τα κατασκευαστικά σχέδια μηκών ράβδων, υπερκαλύψεων, αγκυρώσεων, αναμονών, μορφής κλπ. Ιδιαίτερη προσοχή θα δίνεται στην τήρηση των ακριβών διαστάσεων των συνδετήρων (ώστε να εξασφαλίζονται οι απαιτούμενες επικαλύψεις οπλισμών) και στην διαμόρφωση των γάντζων τους. Οι ανοχές κοπής και τοποθέτησεως θα είναι οι επιτρεπόμενες από τους Κανονισμούς (ΚΤΧ-2008 § 6.9, ΕΚΩΣ § 5.2).

Τα σκέλη των γάντζων θα έχουν μήκος τουλάχιστον 10 Φ, θα σχηματίζουν με την συνεχόμενη πλευρά γωνία 45° το πολύ, και θα εισέρχονται στην μάζα του σκυροδέματος, έτσι ώστε ο συνδετήρας να παραμένει κλειστός μέχρις εξαντλήσεως της εφελκυστικής αντοχής των σκελών του. Είναι επιθυμητή η εναλλαγή των γάντζων στις γωνίες των στύλων, καθώς και των δοκών υπό στρέψη.

© ΕΛΟΤ

ΕΛΟΤ ΤΠ 1501-01-02-01-17:2017

Η διαμόρφωση των γάντζων στους οπλισμούς τύπου «μανδύα» θα ελέγχεται με ιδιαίτερη επιμέλεια. Στην εφαρμογή συνδετήρων τύπου «θώρακα», θα γίνεται δέσιμο με σύρμα σε κάθε διασταύρωση διαμήκους και εγκάρσιας ράβδου, με προσπάθεια εξασφάλισης πλήρους επαφής τους και τηρήσεως του επιθυμητού "βήματος" της σπείρας, σε κάθε θέση.

Ο Ανάδοχος διατηρεί το δικαίωμα επιλογής του συστήματος διαμορφώσεως των συνδετήρων που θα εφαρμόσει (μεμονωμένων, «μανδύα», «θώρακα» κλπ.), υπό την προϋπόθεση τηρήσεως των απαιτήσεων της μελέτης και εγκρίσεως του συστήματος από την Επίβλεψη.

Η μορφή και ο τρόπος τοποθέτησεως των συνδετήρων μέσα σε κάθε διατομή, θα ακολουθεί τις επιταγές των σχεδίων της μελέτης και πάντως θα ικανοποιεί την γενική απαίτηση για περίσφιξη της διατομής του στοιχείου και αύξηση της πλαστιμότητας.

Οι οπλισμοί θα τοποθετούνται στην ακριβή θέση τους και στην ποσότητα που επιβάλλεται από τους Κανονισμούς (ΚΤΧ-2008 § 7.1 και § 7.2) και που προβλέπεται από την μελέτη, κατά τον αναγραφόμενο στα σχέδια τρόπο και σύμφωνα με τις συμπληρωματικές οδηγίες της Επίβλεψης. Προσοχή θα δίδεται επίσης στην ορθότητα των «ματισμάτων» και στα μήκη των αναμονών, στο δέσιμο (ιδίως στους στύλους) των διαμήκων ράβδων με τους συνδετήρες, για την εξασφάλιση της πλήρους επαφής τους, καθώς και στην τήρηση αποστάσεων ράβδων που θα επιτρέπουν την διόδο του δονητή σε κάθε στοιχείο. Οι «ουρές» του σύρματος προσδέσεως δεν θα εισέρχονται στο πάχος επικαλύψεως των οπλισμών.

Οι ανοχές σφάλματος στην τοποθέτηση των ράβδων και την σύνθεση του «κλωβού» οπλισμών, είναι οι οριζόμενες στον ΕΚΩΣ, ή άλλες ισχύουσες κανονιστικές διατάξεις.

Η σύνδεση του κυρίως οπλισμού με τον δευτερεύοντα, κατασκευαστικό κλπ. θα γίνεται κατά τρόπο που να εξασφαλίζει απαραμόρφωτο πλέγμα, αμετάθετες ράβδους οριζοντιογραφικώς και υψομετρικώς και αδιατάρακτες συνδέσεις κατά την κίνηση τεχνητών, εργαλείων και μηχανημάτων, κατά την διάστρωση του σκυροδέματος και την χρήση του δονητή.

Σημειακές ηλεκτροσυγκολλήσεις (πόντες) για την συγκράτηση, απαγορεύονται. Τα στηρίγματα των ράβδων, οι αποστατήρες, οι αναρτήσεις κλπ. θα έχουν επίσης επαρκή αντοχή ώστε να διατηρούν τον οπλισμό στη θέση του κατά την διάρκεια της σκυροδέτησης.

Σε περίπτωση αλλαγής της διατομής στύλου καθ' ύψος, από όροφο σε όροφο (ή και για την βελτίωση της «υποδοχής» του κλωβού του υπερκειμένου στύλου, έστω και της αυτής διατομής) οι οπλισμοί θα διαμορφώνονται κατάλληλα ("μπουκάλες"), ώστε να παραμένουν εντός της διατομής του υψηλότερου ορόφου.

Σε προκατασκευασμένους κλωβούς πασσάλων ή στύλων μεγάλης διαμέτρου, και για την αποφυγή παραμορφώσεων κατά την ανύψωση, μεταφορά κλπ., συνιστάται ή διάταξη, εσωτερικώς, συνδέσμων ή στεφάνης (μορφής εσωτερικού συνδετήρα Φ12), ανά κατάλληλες αποστάσεις προσδεδεμένων ή ηλεκτροσυγκολλημένων.

Το πάχος επικαλύψεως των ράβδων με σκυρόδεμα κατά την κατακόρυφη ή την οριζόντια έννοια, θα είναι σύμφωνο με το απαιτούμενο από τον Κανονισμό Οπλισμένου Σκυροδέματος (ΕΚΩΣ § 5.1), τον Κανονισμό Πυροπροστασίας και το αναγραφόμενο στα σχέδια, και θα εξασφαλίζεται με την χρήση υποθεμάτων ή παρεμβλημάτων ή καβαλέτων ή αναρτήσεων ή παρενθεμάτων ή άλλων "αποστατήρων". Οι αποστατήρες θα είναι από μη οξειδούμενο υλικό (πλαστικό, σκυρόδεμα κλπ.), αποκλεισμένων απολύτως των τεμαχίων ξύλου ή άλλων υλικών μη στεγανών και μη σταθερού όγκου. Η πυκνότητα τοποθετήσεώς τους θα είναι τέτοια ώστε να εξασφαλίζεται η επιθυμητή επικάλυψη c_{nom} και στις ενδιάμεσες (μεταξύ υποθεμάτων) θέσεις (ΚΤΧ-2008, § 7.2.2).

Η Επίβλεψη δικαιούται να διατάξει πύκνωση των υποθεμάτων, αν διαπιστώσει ανεπαρκή εξασφάλιση του ελαχίστου πάχους επικαλύψεως σε όλες τις θέσεις. Η επιδίωξη εξασφάλισης της επικαλύψεως του κάτω οπλισμού δι' ανυψώσεώς του με τα χέρια κατά την διάστρωση του σκυροδέματος, απαγορεύεται απολύτως.

Στις περιπτώσεις που το ελάχιστο πάχος επικαλύψεως, που προκύπτει από τις πιο πάνω απαιτήσεις, είναι μεγαλύτερο από 5 cm, θα τοποθετείται στο φέρον στοιχείο πρόσθετος, «επιδερμικός» οπλισμός, μεταξύ του κυρίως εφελκόμενου οπλισμού και της εξωτερικής επιφάνειας σκυροδέματος, σύμφωνα με τις διατάξεις του

ΕΛΟΤ ΤΠ 1501-01-02-01-00:2017

© ΕΛΟΤ

ΕΚΩΣ – 15.6 και του Ευρωκώδικα ΕΛΟΤ EN 1992-1-1 – Παράρτημα “J”, για τον έλεγχο της ρηγμάτωσης ή της απολέπισης του πάχους επικαλύψεως.

Η ελεύθερη απόσταση μεταξύ παραλλήλων ράβδων της αυτής στρώσεως, θα είναι τουλάχιστον ίση προς την μεγαλύτερη από τις διαμέτρους των ράβδων ή τα 20 mm ή την διάμετρο του μεγίστου κόκκου αδρανών, αυξημένη κατά 5 mm. Η ελεύθερη απόσταση μεταξύ δύο διαδοχικών στρώσεων θα είναι τουλάχιστον ίση προς την μεγαλύτερη από τις διαμέτρους των ράβδων ή τα 25 mm ή τα 2/3 του μεγίστου κόκκου αδρανών του σκυροδέματος. Τεμάχια σιδηροπλισμού (καβίλιες) Φ 25 τουλάχιστον, θα χρησιμοποιούνται για την διαμόρφωση της 2^{ης} στρώσης (ή και άλλων) του οπλισμού των δοκών, όπου τούτο απαιτείται. Οι ράβδοι της δεύτερης ή και των άλλων στρώσεων, θα τοποθετούνται κατακορύφως πάνω από τις ράβδους της πρώτης, ώστε να μην παρεμποδίζεται η δίοδος του νωπού σκυροδέματος ανάμεσά τους.

5.4 Επιμήκυνση - ένωση οπλισμών

Τυχόν απαιτούμενες επιμηκύνσεις οπλισμών θα γίνονται με παράθεση και υπερκαλύψεως των ράβδων στο κατάλληλο μήκος και την κατάλληλη διάταξη (ΕΚΩΣ § 17.7.2) ή με ηλεκτροσυγκόλληση των ράβδων (ΚΤΧ-2008 § 7.3.3, ΕΚΩΣ § 17.7.4) ή με αρμοκλείδες κλπ. (ΕΚΩΣ §17.7.3) στις προβλεπόμενες από την μελέτη θέσεις (αποφυγή των θέσεων μεγίστης καταπονήσεως, της συσσωρεύσεως των ενώσεων κλπ.).

Τα μήκη παραθέσεως, ο τρόπος συγκολλήσεως κλπ. θα είναι σύμφωνα με τις απαιτήσεις και τις υποδείξεις του Κανονισμού Ωπλισμένου Σκυροδέματος, των Προτύπων ΕΛΟΤ 1421-2 και ΕΛΟΤ 1421-3, του Κανονισμού Τεχνολογίας Χαλύβων και του κατασκευαστή των αρμοκλειδών.

Όπου απαιτούνται συγκολλήσεις οι μέθοδοι συγκόλλησης και οι τύποι συνδέσεων θα γίνονται, όπως περιγράφονται στον ΚΤΧ.

Οι ηλεκτροσυγκολλήσεις θα εκτελούνται από τεχνίτες έμπειρους και ικανούς, με πλήρη τήρηση των κανόνων ασφαλείας.

Οι αρμοκλείδες που θα χρησιμοποιηθούν θα καλύπτονται από έγκριση αρμόδιας Αρχής, και θα ικανοποιούν τις επόμενες απαιτήσεις (ΕΚΩΣ 17.7.3):

- δύναμη διαρροής αντίστοιχη του $1,0 \times f_{yk} \times A_s$ και
- δύναμη αντοχής αντίστοιχη του $1,2 \times f_{tk} \times A_s$

όπου f_{yk} , f_{tk} , A_s αντιστοίχως το όριο διαρροής, η εφελκυστική αντοχή και η διατομή της προς σύνδεση ράβδου. Η διατομή του πυρήνα, για σπειρώματα με κοπή, θα λαμβάνεται στον υπολογισμό μόνο κατά 80%.

Σε περίπτωση που απαιτείται η δημιουργία σπειρώματος στις ράβδους θα ελέγχεται με δοκίμια η ικανοποίηση των απαιτήσεων των Προτύπων για το όριο διαρροής, την αντοχή, την ολκιμότητα κλπ. της ενιαίας ράβδου, στη θέση της αρμοκλείδας, ή θα χρησιμοποιούνται ράβδοι που ικανοποιούν τις απαιτήσεις αυτές, αλλά έχουν παραχθεί με μέθοδο «κράματος» (ΘΕ-Χ), χωρίς περαιτέρω θερμική κατεργασία (όχι tempcore ΘΕ-Θ).

Κατά την τοποθέτηση των δομικών πλεγμάτων επί του ξυλοτύπου και στις θέσεις όπου απαιτείται επέκταση του οπλισμού αντοχής ή του οπλισμού διανομής, θα τηρείται η προβλεπόμενη από τους Κανονισμούς υπερκάλυψη αυτών. Στην περίπτωση που δεν γίνεται ακριβής υπολογισμός κατά τον ΕΚΩΣ, η υπερκάλυψη θα είναι, για μεν την επέκταση του οπλισμού αντοχής ίση τουλάχιστον προς τρεις βρόχους (“μάτια” του πλέγματος) και όχι μικρότερη των 30 cm, για δε την επέκταση του οπλισμού διανομής, ίση τουλάχιστον προς ένα βρόχο και όχι μικρότερη των 15 cm. Δεν πρέπει να υπάρχει καταστροφή της συγκολλήσεως των ράβδων στους βρόχους της υπερκάλυψης.

5.5 Προστασία αναμονών

Ο οπλισμός που ενδεχομένως προορίζεται να ενσωματωθεί στο σκυρόδεμα σε απώτερο μελλοντικό στάδιο εργασιών, δεν θα αφήνεται εκτεθειμένος αλλά θα προστατεύεται από την διάβρωση, με κάλυψή του με πλαστικό φύλλο και εγκιβωτισμό του εντός σκυροδέματος, ή (κατ' ανοχήν) με παχύ περιτύλιγμα από καναβάτσο εμποτισμένο σε ασφαλτικό υλικό, κατά τις υποδείξεις της Επίβλεψης. Οι προστατευμένες με

© ΕΛΟΤ

ΕΛΟΤ ΤΠ 1501-01-02-01-17:2017

αυτόν τον τρόπο αναμονές, θα γυμνώνονται και θα καθαρίζονται επιμελώς και πλήρως, αμέσως πριν από την επικείμενη χρήση τους. Ράβδοι οπλισμού που δεν έχουν το νόημα «αναμονής» δεν επιτρέπεται να προεξέχουν στο τελειωμένο έργο.

6 Κριτήρια αποδοχής τελειωμένης εργασίας

Προ της ενάρξεως της σκυροδετήσεως οι τοποθετηθέντες οπλισμοί θα ελέγχονται και θα παραλαμβάνονται από την Επίβλεψη, η οποία δικαιούται να απαιτήσει την αποκατάσταση κάθε ελλείψεως ή κακοτεχνίας ή ασυμφωνίας προς τα εγκεκριμένα σχέδια, τις Προδιαγραφές και τους Κανονισμούς, καθώς επίσης δικαιούται να διατάξει και την τοποθέτηση προσθέτων ράβδων κατασκευαστικού οπλισμού ή οπλισμού αντοχής, έστω και μη προβλεπομένων στα σχέδια, αν κατά την κρίση της συντρέχουν λόγοι.

Για την εκτέλεση της εργασίας αυτής και την άμεση εκτέλεση των εντολών της επίβλεψης, θα υπάρχει επί τόπου ο αναγκαίος αριθμός τεχνιτών – σιδηρουργών, αναλόγως του μεγέθους και της φύσεως του έργου, αλλιώς οι παρατηρήσεις θα αναγράφονται στο Ημερολόγιο Έργου, θα αναβάλλεται η σκυροδέτηση και θα επανελέγχεται ο οπλισμός του στοιχείου, μετά τις συμπληρώσεις και διορθώσεις.

Κατά τον έλεγχο η Επίβλεψη θα έχει στη διάθεσή της τους Πίνακες Οπλισμών που περιλαμβάνονται στην μελέτη ή που θα έχει συντάξει ο Ανάδοχος του έργου, ώστε να διαπιστώσει το σύμφωνο των επί των Σχεδίων και των Πινάκων αναγραφόμενων οπλισμών, από απόψεως μορφής, μήκους και ποσότητας, προς τους πράγματι τοποθετηθέντες.

Οι Πίνακες και τα Σχέδια θα συμπληρώνονται, με μέριμνα και δαπάνη του Αναδόχου, με τις πιθανώς τοποθετούμενες πρόσθετες ράβδους ώστε, μαζί με τις συμπληρωμένες κατόψεις ξυλοτύπων, να αποτελέσουν τη σειρά “ως κατεσκευάσθη” (as built). Οι συμπληρωμένοι Πίνακες Οπλισμών, μετά τον λογιστικό έλεγχο, αποτελούν επιμετρητικό στοιχείο. Το βάρος του οπλισμού θα υπολογισθεί εκ του θεωρητικού βάρους κάθε διαμέτρου.

7 Τρόπος επιμέτρησης

Ο χάλυβας οπλισμού σκυροδεμάτων επιμετρείται σε χιλιόγραμμα, ανά κατηγορία οπλισμού (χάλυβας B500A, B500C και δομικά πλέγματα) βάσει αναλυτικών Πινάκων Οπλισμού. Δεν γίνεται διάκριση για τον ευθυγραμμισμένο χάλυβα από κουλούρα.

Εάν οι Πίνακες αυτοί δεν συμπεριλαμβάνονται στην εγκεκριμένη μελέτη του έργου θα συντάσσονται με μέριμνα του Αναδόχου και θα υποβάλλονται στην Υπηρεσία προς έλεγχο και θεώρηση πριν από την έναρξη της τοποθέτησης του οπλισμού. Θα συμπληρώνονται με τις ράβδους που, ενδεχομένως, τοποθετήθηκαν πριν από τη διάστρωση του σκυροδέματος, επί πλέον των απαιτήσεων της μελέτης, με επί τόπου εντολή της επίβλεψης.

Οι Πίνακες θα συντάσσονται βάσει των σχεδίων της μελέτης και θα περιλαμβάνουν λεπτομερώς τις διαστάσεις των ράβδων (αναπτύγματα), τις διαμέτρους, τις θέσεις τοποθέτησης και τα μήκη υπερκάλυψης, τα βάρη ανά τρέχον μέτρο κατά διάμετρο, τα επί μέρους και τα ολικά μήκη των ράβδων, τα μερικά βάρη ανά διάμετρο και το ολικό βάρος. Το μήκος παραθέσεως – υπερκαλύψεως, επιμετρείται.

Οι ως άνω Πίνακες Οπλισμού, μετά την παραλαβή των οπλισμών, θα υπογράφονται από τον Ανάδοχο και την Υπηρεσία και θα αποτελούν την επιμέτρηση των οπλισμών.

Το ανά τρέχον μέτρο βάρος των ράβδων οπλισμού θα υπολογίζεται με βάση τον πίνακα 3-1 του ΚΤΧ-2008, ο οποίος παρατίθεται στην συνέχεια. Σε καμία περίπτωση δεν γίνεται αποδεκτός ο προσδιορισμός του μοναδιαίου βάρους των ράβδων βάσει ζυγολογίου.

ΕΛΟΤ ΤΠ 1501-01-02-01-00:2017

© ΕΛΟΤ

Όνομ. διάμετρος (mm)	Πεδίο εφαρμογής					Όνομ. διατομή (mm ²)	Όνομ. μάζα/ μέτρο (kg/m)
	Ράβδοι	Κουλούρες και ευθυγραμμισμένα προϊόντα		Ηλεκτροσυγκολλημένα πλέγματα και δικτυώματα			
		B500C	B500A	B500C	B500A		
5,0		√		√		19,6	0,154
5,5		√		√		23,8	0,187
6,0	√	√	√	√	√	28,3	0,222
6,5		√		√		33,2	0,260
7,0		√		√		38,5	0,302
7,5		√		√		44,2	0,347
8,0	√	√	√	√	√	50,3	0,395
10,0	√		√		√	78,5	0,617
12,0	√		√		√	113	0,888
14,0	√		√		√	154	1,21
16,0	√		√		√	201	1,58
18,0	√					254	2,00
20,0	√					314	2,47
22,0	√					380	2,98
25,0	√					491	3,85
28,0	√					616	4,83
32,0	√					804	6,31
40,0	√					1257	9,86

Στις επιμετρούμενες ποσότητες, πέραν της προμήθειας, μεταφοράς επί τόπου, διαμόρφωσης και τοποθέτησης του οπλισμού, περιλαμβάνονται (ενδεικτικά αλλ' όχι περιοριστικά) ανηγμένα ακόλουθα, η δαπάνη των οποίων θεωρείται ανηγμένη στην προσφερθείσα τιμή:

Η σύνδεση των ράβδων κατά τρόπο στερεό, σε όλες ανεξάρτητα τις διασταυρώσεις και όχι εναλλάξ, με σύρμα πάχους ανάλογα με τη διάμετρο και τη θέση του οπλισμού ή με ηλεκτροσυγκόλληση στην περίπτωση εγχύτων πασσάλων.

- Η προμήθεια του σύρματος πρόσδεσης.
- Η προμήθεια και τοποθέτηση αποστατήρων ή άλλου είδους εγκεκριμένων στοιχείων ενώσεων (εκτός αν στα συμβατικά τεύχη του έργου προβλέπεται ιδιαίτερη επιμέτρηση των στοιχείων ενώσεων).
- Οι πλάγιες μεταφορές και η διακίνηση του οπλισμού σε οποιοδήποτε ύψος από το δάπεδο εργασίας.
- Η προμήθεια και η τοποθέτηση υποθεμάτων (αποστατήρων), διαχωριστικών στρώσεων οπλισμού (καβίλιες) και παρομοίων. (εργασία και υλικά).
- Η απομείωση και φθορά του οπλισμού κατά την κοπή και κατεργασία και οι σταλίες του εξοπλισμού.

Τα καβαλέτα, για τη στήριξη της άνω εσχάρας ράβδων, οποιοδήποτε στοιχείου, οποιωνδήποτε διαστάσεων, επιμετρώνται ως οπλισμός.

Οι αρμοκλείδες θα επιμετρώνται ιδιαίτερα, εκτός εάν στα συμβατικά τεύχη προβλέπεται ότι η σχετική δαπάνη θεωρείται ανηγμένη στις τιμές μονάδος.

Οι τιμές μονάδας του σιδηροπλισμού διαφοροποιούνται ανάλογα με το την θέση εκτέλεσης των εργασιών (π.χ. υπαίθρια έργα, υπόγεια έργα, θαλάσσια έργα)

© ΕΛΟΤ

ΕΛΟΤ ΤΠ 1501-01-02-01-17:2017

Παράρτημα Α (πληροφοριακό)

Όροι υγείας, ασφάλειας και προστασίας του περιβάλλοντος

A.1 Γενικά

Κατά την εκτέλεση των εργασιών θα τηρούνται οι κείμενες διατάξεις περί Μέτρων Ασφαλείας και Υγείας Εργαζομένων, οι δε εργαζόμενοι θα είναι εφοδιασμένοι με τα κατά περίπτωση απαιτούμενα Μέσα Ατομικής Προστασίας (ΜΑΠ).

Θα τηρούνται επίσης αυστηρά τα καθοριζόμενα στα εγκεκριμένα ΣΑΥ/ΦΑΥ του Έργου, σύμφωνα με τις Υπουργικές Αποφάσεις ΓΓΔΕ/ΔΙΠΑΔ/οικ/889 (ΦΕΚ/16 Β'/14-01-2003) και ΓΓΔΕ/ΔΙΠΑΔ/οικ/177 (ΦΕΚ/266 Β'/14-01-2001).

Οι αναφορές εξειδικευμένων απαιτήσεων ανά συγκεκριμένη εργασία είναι ενδεικτικές.

A.2 Μέτρα υγείας και ασφάλειας

Κατά την εκτέλεση των εργασιών θα τηρούνται αυστηρώς οι κείμενες διατάξεις περί Μέτρων Ασφαλείας και Υγείας Εργαζομένων (Ν 1396/83) καθώς και η υποχρέωση χρήσεως των Μέσων Ατομικής Προστασίας (ΜΑΠ), σε κάθε επί μέρους εκτελούμενη εργασία και, ενδεικτικά, στις εργασίες επί ικριωμάτων, διαμόρφωσης, κοπής, διακίνησης, απόθεσης, συγκόλλησης, ανύψωσης κλπ. οπλισμών, σύμφωνα με τις απαιτήσεις του ΠΔ 17/96 «Μέτρα για την βελτίωση της ασφάλειας και υγείας των εργαζομένων κατά την εργασία, σε συμμόρφωση με τις Οδηγίες 89/391/ΕΟΚ και 91/383/ΕΟΚ» και τις σχετικές τροποποιήσεις του ΠΔ 159/99.

Κατά τα λοιπά θα εφαρμόζονται τα προβλεπόμενα από το ΣΑΥ του έργου, που θα έχει συνταχθεί σύμφωνα με τις Υπουργικές Αποφάσεις ΓΓΔΕ/ΔΙΠΑΔ/οικ/889 (ΦΕΚ/16 Β'/14-01-2003) και ΓΓΔΕ/ΔΙΠΑΔ/οικ/177 (ΦΕΚ/266 Β'/14-01-2001).

Ενδεικτικά, και όχι περιοριστικά, οι απαιτήσεις για τα ΜΑΠ, αναλόγως της εργασίας που εκτελείται, συνοψίζονται ως εξής:

- κράνος, μπότες, γάντια για όλους τους εργαζομένους
- ποδιά, μάσκα ή γυαλιά και μέτρα αποφυγής ηλεκτροπληξίας, για τους εκτελούντες ηλεκτροσυγκολλήσεις
- αντιστοιχη προστασία για τους εργαζομένους στην κοπή του χάλυβα
- προστασία από θόρυβο, θερμοπληξία κλπ. αναλόγως συνθηκών
- ζώνες ασφαλείας, για εργασίες με κίνδυνο πτώσεως

ΕΛΟΤ ΤΠ 1501-01-02-01-00:2017

© ΕΛΟΤ

Βιβλιογραφία

- [1] Κανονισμός Τεχνολογίας Χαλύβων Οπλισμού Σκυροδέματος (ΦΕΚ/1416/Β/17.07.08 και ΦΕΚ/2113/Β/13.10.08)
- [2] Ελληνικός Κανονισμός Ωπλισμένου Σκυροδέματος (2000)
- [3] Ευρωκώδικας 2, Μέρος 1-1: Σχεδιασμός κατασκευών οπλισμένου σκυροδέματος -γενικοί κανόνες - κανόνες για κτίρια
- [4] Ευρωκώδικας 3 Μέρος 1-4: Γενικοί κανόνες-Συμπληρωματικοί κανόνες για ανοξειδωτους χάλυβες
- [5] ΥΑ οικ.9529/645 (ΦΕΚ 649B / 2006): Έλεγχος τεχνικών χαρακτηριστικών χαλύβων οπλισμού σκυροδέματος
- [6] BS 7973-1: Spacers and chairs for steel reinforcement and their specification - Part 1: Product performance requirements (Αποστατήρες και αναβολείς [στηρίγματα] χαλύβδινου οπλισμού και προδιαγραφές τους - Μέρος 1: Απαιτήσεις επιδόσεων προϊόντος)
- [7] ISO 15835-1: Steels for the reinforcement of concrete -- Reinforcement couplers for mechanical splices of bars -- Part 1: Requirements

2017-12-06

ICS: 93.010

ΕΛΟΤ ΤΠ 1501-01-03-00-00

Υπουργείο Υποδομών και Μεταφορών (ΥΠ.Υ.ΜΕ)

**ΕΛΛΗΝΙΚΗ ΤΕΧΝΙΚΗ
ΠΡΟΔΙΑΓΡΑΦΗ
HELLENIC TECHNICAL
SPECIFICATION**



Ικρίωματα

Scaffolding

Κλάση τιμολόγησης: **5**

© ΕΛΟΤ

ΕΛΛΗΝΙΚΟΣ ΟΡΓΑΝΙΣΜΟΣ ΤΥΠΟΠΟΙΗΣΗΣ

Λ. Κηφισού 50, 121 33 ΠΕΡΙΣΤΕΡΙ

ΕΛΟΤ ΤΠ 1501-01-03-00-00:2017

Πρόλογος

Η παρούσα Ελληνική Τεχνική Προδιαγραφή αναθεωρεί και αντικαθιστά την ΕΛΟΤ ΤΠ 1501-01-03-00-00:2009.

Η παρούσα Ελληνική Τεχνική Προδιαγραφή εκπονήθηκε από Εμπειρογνώμονες που υποβοήθησαν το έργο της ΕΛΟΤ/ΤΕ 99 «Προδιαγραφές τεχνικών έργων», την γραμματεία της οποίας έχει η Διεύθυνση Τυποποίησης του Ελληνικού Οργανισμού Τυποποίησης (ΕΛΟΤ).

Το κείμενο της παρούσας Ελληνικής Τεχνικής Προδιαγραφής ΕΛΟΤ ΤΠ 1501-01-03-00-00 εγκρίθηκε την 2017-12-06 από την ΕΛΟΤ/ΤΕ 99 σύμφωνα με τον κανονισμό σύνταξης και έκδοσης Ελληνικών Προτύπων και Προδιαγραφών.

Τα αναφερόμενα στις τυποποιητικές παραπομπές ευρωπαϊκά, διεθνή και εθνικά Πρότυπα διατίθενται από τον ΕΛΟΤ.

© ΕΛΟΤ

ΕΛΟΤ ΤΠ 1501-01-03-00-00: 2017

Περιεχόμενα

Εισαγωγή.....	4
1 Αντικείμενο.....	5
2 Τυποποιητικές παραπομπές	5
3 Όροι και ορισμοί.....	5
4 Χαρακτηριστικά ικριωμάτων - απαιτήσεις	7
4.1 Κατηγορίες ικριωμάτων.....	7
4.2 Έδραση των ικριωμάτων	7
4.3 Περιεχόμενα μελέτης ικριωμάτων	8
4.4 Απαιτήσεις για τα υλικά κατασκευής των ικριωμάτων	9
5 Κατασκευή και παραλαβή ικριωμάτων - αφαίρεση αυτών.....	9
6 Τρόπος επιμέτρησης εργασιών	10
Παράρτημα Α (πληροφοριακό) Όροι υγείας, ασφάλειας και προστασίας του περιβάλλοντος	12
A.1 Γενικά	12
A.2 Μέτρα υγείας και ασφάλειας	12
A.2.1 Προστασία εργαζομένων	12
Βιβλιογραφία.....	14

ΕΛΟΤ ΤΠ 1501-01-03-00-00:2017

© ΕΛΟΤ

Εισαγωγή

Η παρούσα Ελληνική Τεχνική Προδιαγραφή (ΕΤΕΠ) εντάσσεται στην ενότητα των τεχνικών κειμένων που είχαν αρχικά προετοιμασθεί από το ΥΠΕΧΩΔΕ και το ΙΟΚ και στην συνέχεια επεξεργάστηκε ο ΕΛΟΤ προκειμένου να εφαρμόζονται στην κατασκευή των δημοσίων τεχνικών έργων στην χώρα, με σκοπό την παραγωγή έργων άριτων και ικανών να ανταποκριθούν και να ικανοποιήσουν τις ανάγκες που υπέδειξαν την κατασκευή τους και να αποβούν επωφελή για το κοινωνικό σύνολο.

Στο πλαίσιο σύμβασης μεταξύ του ΕΣΥΠ/ΕΛΟΤ και του Υπουργείου Υποδομών και Μεταφορών (ΑΔΑ: ΩΖΑΠ4653ΟΞ-8ΡΙ), ο ΕΛΟΤ ανέλαβε την υποχρέωση να επεξεργασθεί και να επικαιροποιήσει εξήντα οκτώ (68) Ελληνικές Τεχνικές Προδιαγραφές (ΕΤΕΠ), ως Έκδοση 2^η και να εκπονήσει δύο (2) νέες ΕΤΕΠ σύμφωνα με τα ισχύοντα Ευρωπαϊκά Πρότυπα και Κανονισμούς και με τις διαδικασίες που προβλέπονται στον Κανονισμό σύνταξης και έκδοσης Ελληνικών Προτύπων και Προδιαγραφών και στον Κανονισμό σύστασης και λειτουργίας Τεχνικών Οργάνων Τυποποίησης.

© ΕΛΟΤ

ΕΛΟΤ ΤΠ 1501-01-03-00-00: 2017

Κατασκευή ικριωμάτων

1 Αντικείμενο

Αντικείμενο της παρούσας προδιαγραφής είναι ο καθορισμός των απαιτήσεων για την διαμόρφωση και κατασκευή των ικριωμάτων που χρησιμοποιούνται στις δομικές εργασίες:

Ως ικριώμα ορίζεται οποιαδήποτε προσωρινή κατασκευή, η οποία χρησιμοποιείται:

- Για την στήριξη κατασκευών μέχρι να αποκτήσουν επαρκή αντοχή, ώστε να φέρουν τα ίδιο βάρος και τα φορτία που προβλέπεται να παραλάβουν μετά την αφαίρεση του ικριώματος.
- Για την ενίσχυση κατασκευών ή τμημάτων τους για την παραλαβή των προσθέτων φορτίων που μπορεί να επιβληθούν κατά την διάρκεια εργασιών συντήρησης, ενίσχυσης, αποκατάστασης αισθητικής εμφάνισης, μετατροπής ή καθαίρεσης αυτών.

2 Τυποποιητικές παραπομπές

Η παρούσα Προδιαγραφή ενσωματώνει, μέσω παραπομπών, προβλέψεις άλλων δημοσιεύσεων, χρονολογημένων ή μη. Οι παραπομπές αυτές αναφέρονται στα αντίστοιχα σημεία του κειμένου και κατάλογος των δημοσιεύσεων αυτών παρουσιάζεται στη συνέχεια. Προκειμένου περί παραπομπών σε χρονολογημένες δημοσιεύσεις, τυχόν μεταγενέστερες τροποποιήσεις ή αναθεωρήσεις αυτών θα έχουν εφαρμογή στην παρούσα όταν θα ενσωματωθούν σε αυτή, με τροποποίηση ή αναθεώρησή της. Όσον αφορά τις παραπομπές σε μη χρονολογημένες δημοσιεύσεις ισχύει η τελευταία έκδοσή τους.

ΕΛΟΤ EN 12810-2	Σκαλωσιές όψεων από προκατασκευασμένα στοιχεία - Μέρος 2: Ειδικές μέθοδοι κατασκευαστικού σχεδιασμού - Facade scaffolds made of prefabricated components - Part 2: Particular methods of structural design
ΕΛΟΤ EN 12811-1	Εξοπλισμός προσωρινών εργασιών - Μέρος 1: Σκαλωσιές - Απαιτήσεις απόδοσης και γενικός σχεδιασμός -- Temporary works equipment - Part 1: Scaffolds — Performance requirements and general design --
ΕΛΟΤ EN 12811-4	Εξοπλισμός προσωρινών εργασιών - Μέρος 4: Δικτυώματα προστασίας για σκαλωσιές - Απαιτήσεις απόδοσης και σχεδιασμός προϊόντος -- Temporary works equipment - Part 4: Protection fans for scaffolds - Performance requirements and product design
ΕΛΟΤ EN 13374	Εργαζιακά συστήματα προστασίας έναντι πτώσης - Προδιαγραφή προϊόντος - Μέθοδοι δοκιμής- Temporary edge protection systems - Product specification - Test methods

3 Όροι και ορισμοί

Στην παρούσα Προδιαγραφή χρησιμοποιούνται οι ακόλουθοι όροι και ορισμοί.

3.1

Πλαίσια

Προκατασκευασμένα ορθογωνικά στοιχεία, συνήθως από χαλυβδοσωλήνες ή ξυλεία.

ΕΛΟΤ ΤΠ 1501-01-03-00-00:2017

© ΕΛΟΤ

3.2**Ορθοστάτες**

Στοιχεία που χρησιμοποιούνται ως υποστυλώματα (κοινώς κολώνες), από χαλυβδοσωλήνες ή ξυλεία

3.3**Διαγώνιοι σύνδεσμοι**

Στοιχεία που χρησιμοποιούνται για την διασύνδεση των πλαισίων προκειμένου αυτά να παραλαμβάνουν οριζόντια φορτία (κοινώς χιαστά).

3.4**Σύνδεσμοι**

Εξαρτήματα που χρησιμοποιούνται για την σύνδεση των στοιχείων του ικριώματος.

3.5**Σύνδεσμοι με ελευθερία στροφής**

Εξαρτήματα που χρησιμοποιούνται για την σύνδεση σωλήνων ή πλαισίου και σωλήνα υπό οποιαδήποτε γωνία μεταξύ αυτών.

3.6**Ορθογώνιοι σύνδεσμοι**

Εξαρτήματα που χρησιμοποιούνται για την σύνδεση σωλήνων ή πλαισίου και σωλήνα υπό ορθή γωνία.

3.7**Αξονικοί σύνδεσμοι**

Εξαρτήματα που χρησιμοποιούνται για την καθ' ύψος προέκταση πλαισίων ή ορθοστατών (κοινώς ποτήρια).

3.8**Πλάκες έδρασης με ρυθμιστικούς κοχλίες**

Εξαρτήματα που χρησιμοποιούνται για την παραλαβή των ανισοσταθμιών της έδρασης του ικριώματος (κοινώς πατόβιδες).

3.9**Ρυθμιστικοί κοχλίες**

Εξαρτήματα που χρησιμοποιούνται για την παραλαβή των ανισοσταθμιών στην άνω στάθμη του ικριώματος ή/και την επίτευξη της απαιτούμενης στάθμης έδρασης του των διαδοκίδων του (κοινώς Ψ1).

3.10**Τηλεσκοπικοί ορθοστάτες**

Στοιχεία που χρησιμοποιούνται ως υποστυλώματα ή αντηρίδες, με δυνατότητα μεταβολής του μήκους τους ανάλογα με τις απαιτήσεις

3.11**Πύργοι**

Συναρμολογούμενες κατασκευές αποτελούμενες από πλαίσια, αντιανέμια μέλη και διάφορα είδη συνδέσμων, οι οποίες αποτελούν το βασικό στοιχείο παραλαβής των φορτίων που δέχεται το ικριώμα.

3.12**Στοιχεία ακαμψίας**

Διατάξεις σωλήνων, συρματόσχοινων ή ξυλείας που χρησιμοποιούνται για την μείωση του μήκους λυγισμού των μελών του ικριώματος

© ΕΛΟΤ

ΕΛΟΤ ΤΠ 1501-01-03-00-00: 2017

4 Χαρακτηριστικά ικριωμάτων - απαιτήσεις

4.1 Κατηγορίες ικριωμάτων

Τα ικριώματα κατατάσσονται σε τρεις κατηγορίες.

ΚΑΤΗΓΟΡΙΑ Α

Ικριώματα για τα οποία, λόγω των αυξημένων φορτίων, του μεγέθους και της σπουδαιότητάς τους, απαιτείται εκπόνηση ειδικής μελέτης από Διπλωματούχο Μηχανικό. Τα ικριώματα αυτά θα προσδιορίζονται στην Τεχνική Περιγραφή των αντιστοιχών κατασκευών ή σε άλλα συμβατικά τεύχη.

Η μελέτη θα περιλαμβάνει υπολογισμούς για την διαστασιολόγηση των μελών του ικριώματος ώστε να παραλαμβάνουν ασφαλώς τα οριζόντια και κατακόρυφα φορτία που είναι ενδεχόμενο να εφαρμοσθούν ή να επιβληθούν, έστω και προσωρινά, σχέδια λεπτομερειών, καθώς και τεχνική έκθεση για τον τρόπο συνθέσεως και συνδέσεως και την διαδικασία αποσυναρμολόγησης.

ΚΑΤΗΓΟΡΙΑ Β

Ικριώματα τα οποία προορίζονται να υποστηρίξουν κατασκευή οπλισμένου σκυροδέματος με ανηγμένο συνολικό φορτίο έως 1000 kg/m^2 (πλάκες, δοκοί, τεχνίτες, εργαλεία κλπ.), υπό τις ακόλουθες προϋποθέσεις:

- το ύψος υποσύλωσης δεν υπερβαίνει τα 5 έως 6 m,
- δεν απαιτούνται ιδιαίτερα μέτρα για την έδρασή τους
- το ασχολούμενο εργατοτεχνικό προσωπικό είναι έμπειρο.

Τα ικριώματα αυτά χαρακτηρίζονται ως απλά και μπορούν να κατασκευασθούν χωρίς μελέτη.

ΚΑΤΗΓΟΡΙΑ Γ

Τα ικριώματα που δεν εντάσσονται στις κατηγορίες Α και Β χαρακτηρίζονται ως συνήθη και υπάγονται στην κατηγορία Γ (λ.χ. ικριώματα για την ανακαίνιση προσόψεων συνήθων κτιρίων, ικριώματα για την εφαρμογή επισκευαστικών κονιαμάτων και προστατευτικών στρώσεων τεχνικών έργων κλπ.).

Για την κατασκευή τους δεν απαιτείται ειδική μελέτη, απαιτείται όμως εμπειρία και προσοχή από τους τεχνίτες που θα τα συνθέσουν.

4.2 Έδραση των ικριωμάτων

Διακρίνονται οι ακόλουθες περιπτώσεις έδρασης των ικριωμάτων

- σε υποδομή η οποία προβλέπεται για τον σκοπό αυτό
- απ' ευθείας στο έδαφος, εάν η φέρουσα ικανότητά του είναι επαρκής (π.χ. βραχώδη εδάφη, αμμοχαλικώδεις στρώσεις κλπ.),
- σε κατά τόπους σκαμμένο και προετοιμασμένο για τον σκοπό αυτό έδαφος.
- σε υπάρχουσα μόνιμη κατασκευή.

Στην περίπτωση πολλαπλών σημειακών στηρίξεων (π.χ. πύργοι από τυποποιημένα πλαίσια σε πυκνή διάταξη) η έδραση επιτρέπεται να γίνεται επί διαμήκων υποθεμάτων (π.χ. μαδέρια), με τις ακόλουθες προϋποθέσεις:

- Η έδραση εξασφαλίζεται έναντι υποσκαφής από νερά για όσο διάστημα απαιτείται. Αυτό μπορεί να επιτευχθεί με στράγγιση ή με διάστρωση ισχνού σκυροδέματος.
- Το έδαφος έδρασης δεν είναι ευπαθές στον παγετό.

ΕΛΟΤ ΤΠ 1501-01-03-00-00:2017

© ΕΛΟΤ

- Η μέση κλίση της επιφάνειας έδρασης δεν υπερβαίνει το 8%. Η κλίση αυτή όταν το έδαφος είναι βραχώδες μπορεί να είναι μεγαλύτερη. Στην περίπτωση αυτή το έδαφος θα εξομαλύνεται και για την έδραση θα χρησιμοποιούνται τάκοι, σφήνες κ.λπ. Επιπροσθέτως θα ελέγχεται η στερέωση των μαδεριών κλπ. έναντι ολίσθησης ή ανατροπής.
- Στην περίπτωση μη συνεκτικών εδαφών η επιφάνεια έδρασης βελτιώνεται με διάστρωση και συμπύκνωση αμμοχάλικου οδοστρωσίας πάχους τουλάχιστον 10 cm ή εξομαλυντική στρώση σκυροδέματος ποιότητας C8/10, ελαχίστου πάχους 7 cm .
- Στην περίπτωση μη συνεκτικών εδαφών ο φρεάτιος ορίζων βρίσκεται τουλάχιστον 1,00 m κάτω από την επιφάνεια ώστε οι καθιζήσεις να είναι αμελητέες.
- Η αντοχή του εδάφους είναι επαρκής και η συμπίεστίτητά του επαρκώς περιορισμένη.

Στην περίπτωση έδρασης σε υπάρχουσα κατασκευή θα ελέγχεται η ικανότητά της να φέρει τα φορτία που θα ασκηθούν επ' αυτής από το ικρίωμα.

4.3 Περιεχόμενα μελέτης ικριωμάτων

Η μελέτη για τα ικρίωματα κατηγορίας Α θα συντάσσεται με μέριμνα του Αναδόχου και θα υποβάλλεται στην Επιβλέπουσα Υπηρεσία προς έγκριση. Αντίγραφο της εγκεκριμένης μελέτης (-ων) θα τηρείται απαραίτητως στο εργοταξιακό γραφείο.

Η μελέτη θα περιλαμβάνει τουλάχιστον τα εξής:

Περίληψη

Συνοπτική περιγραφή της διαμόρφωσης του φορέα και πληροφορίες για την συναρμολόγηση, την χρήση, την αποσυναρμολόγηση, την διαδικασία φόρτισης του ικριώματος, καθώς και γενικές πληροφορίες για το έδαφος, τις προσβάσεις, τα μέτρα ασφαλείας κλπ.

Τεκμηρίωση

- Αναλυτική περιγραφή του ικριώματος, της διαδικασίας συναρμολόγησης και αποσυναρμολόγησης, καθώς και του τρόπου σκυροδέτησης (εάν απαιτείται).
- Περιγραφή του στατικού μοντέλου της κατασκευής.
- Αναφορά των κανονισμών που εφαρμόζονται και των προδιαγραφών των υλικών κατασκευής.
- Αναλυτικός προσδιορισμός των αναμενόμενων φορτίων κατά την λειτουργία του ικριώματος για τις διάφορες φάσεις της κατασκευής και τεκμηρίωση των φορτίων βάσει των οποίων διαστασιολογούνται τα μέλη του ικριώματος

Κατασκευαστικά στοιχεία

Πλήρης σχεδιασμός της κατασκευής και σχέδια λεπτομερειών των επί μέρους στοιχείων

Αναλυτικοί Στατικοί Υπολογισμοί

Πλήρης διαστασιολόγηση των μελών του ικριώματος με βάση τα φορτία σχεδιασμού.

Για το σχεδιασμό των μελών του ικριώματος, θα λαμβάνονται υπόψη οι προβλέψεις των ΕΛΟΤ EN 12810-2 και ΕΛΟΤ EN 12811-1 σε συνδυασμό με τα σχετικά πρότυπα των Ευρωκωδίκων.

Οδηγίες ανέγερσης/αφαίρεσης

- Πληροφορίες για την συναρμολόγηση και την αποσυναρμολόγηση καθώς και την χρήση των τυχόν ειδικών τεμαχίων και υλικών.
- Ειδικές απαιτήσεις για τα μεταχειρισμένα υλικά και εξαρτήματα (αποδεκτός αριθμός χρήσεων)

© ΕΛΟΤ

ΕΛΟΤ ΤΠ 1501-01-03-00-00: 2017

4.4 Απαιτήσεις για τα υλικά κατασκευής των ικριωμάτων

- Όλα τα στοιχεία, εξαρτήματα και υλικά κατασκευής των ικριωμάτων θα πληρούν τις απαιτήσεις των σχετικών Ευρωπαϊκών Προτύπων και της ισχύουσας νομοθεσίας (βλ. Βιβλιογραφία [12]).
- Απαγορεύεται η χρήση υλικών και εξαρτημάτων των οποίων οι ιδιότητες δεν είναι γνωστές και πιστοποιημένες.
- Το πάχος των διατομών από χάλυβα ή αλουμίνιο θα είναι τουλάχιστον 2 mm.
- Ο χάλυβας θα είναι συγκολλησίμος εάν προβλέπεται να εκτελεσθεί συγκόλληση.

5 Κατασκευή και παραλαβή ικριωμάτων - αφαίρεση αυτών

Για την κατασκευή των ικριωμάτων τίθενται οι ακόλουθες απαιτήσεις:

- Απαγορεύεται η συγκόλληση αλουμινίου στο εργοτάξιο.
- Πριν από την έναρξη της συναρμολόγησης του ικριώματος, εξουσιοδοτημένος Μηχανικός του Αναδόχου, θα πιστοποιεί ότι η επιφάνεια έδρασης μπορεί να φέρει τα φορτία που θα εφαρμοσθούν.
- Όλα τα επί μέρους στοιχεία του ικριώματος θα επιθεωρούνται πριν από την έναρξη της συναρμολόγησης και θα απομακρύνονται όσα εμφανίζουν φθορά και παραμορφώσεις.
- Όλοι οι ορθοστάτες θα φέρουν πλάκες έδρασης, εάν δε εδράζονται σε υπόβαθρο περιορισμένης αντοχής, θα παρεμβάλλονται υποθέματα, ξύλινα ή μεταλλικά (τακαρίες) για την βελτίωση της κατανομής των τάσεων.
- Η κατακορυφότητα των ορθοστατών θα ελέγχεται ως προς δύο κάθετα μεταξύ τους επίπεδα. Η μέγιστη απόκλιση από την κατακόρυφο σε καμία περίπτωση δεν θα υπερβαίνει την διάμετρο ή την μικρότερη πλευρά της χρησιμοποιούμενης διατομής. Στην περίπτωση ικριωμάτων κατηγορίας Α έχουν εφαρμογή οι ανοχές που καθορίζονται στην σχετική μελέτη..
- Εάν στην άνω απόληξη των ορθοστατών χρησιμοποιηθούν διατάξεις μορφής U για την έδραση των δοκών του ξυλοτύπου, πλάτους μεγαλύτερου από το πλάτος της δοκού του ξυλοτύπου, θα χρησιμοποιούνται αποστατήρες ώστε το φορτίο να μεταφέρεται κεντρικά στον ορθοστάτη.
- Απαγορεύεται η χρησιμοποίηση των χιαστί συνδέσμων ως στηρίξεις για την δημιουργία δαπέδων εργασίας.
- Μετά την συναρμολόγηση του ικριώματος θα γίνεται έλεγχος σύσφιξης των ρυθμιστικών κοχλιών.
- Μηχανικός του Αναδόχου θα ελέγχει το ικρίωμα πριν, κατά τη διάρκεια και μετά την σκυροδέτηση ή την κατ' άλλο τρόπο φόρτισή του.
- Τα ικρίωματα για την εκτέλεση εργασιών επί κατακορύφων επιφανειών θα φέρουν δικτυώματα ασφαλείας κατά ΕΛΟΤ EN 12811-4
- Λαμβάνεται πρόβλεψη για την προστασία ελευθέρων ορίων, σύμφωνα με το ΕΛΟΤ EN 13374

Για την έναρξη εκτέλεσης των εργασιών, για τις οποίες προορίζεται το ικρίωμα, απαιτείται η πλήρης συμμόρφωση με τις ως άνω απαιτήσεις. Ως εκ τούτου δεν θα δίδεται εντολή έναρξης των εργασιών αυτών από την Επίβλεψη, πριν αρθούν τυχόν μη συμμορφώσεις.

Προκειμένου περί ικριωμάτων χρησιμοποιούμενων για την σκυροδέτηση φορέων, για την αφαίρεση αυτών έχουν εφαρμογή τα καθοριζόμενα στην § 20.33.3 του ΕΚΩΣ 2000 και στον ΚΤΣ. Η αποφόρτιση του ικριώματος θα γίνεται σταδιακά και κατά τρόπο ώστε να αποφευχθούν υπερφορτώσεις των παραμενόντων

ΕΛΟΤ ΤΠ 1501-01-03-00-00:2017

© ΕΛΟΤ

σε επαφή κατακόρυφων στοιχείων λόγω εκδηλώσεως της ελαστικής παραμόρφωσης του υπερκειμένου φορέα.

Τα ικρίωματα υποστήριξης στοιχείων προεντεταμένου σκυροδέματος δεν θα αφαιρούνται πριν από την εφαρμογή της προέντασης συνολικά ή σύμφωνα με την προβλεπόμενη στην εγκεκριμένη μελέτη διακριτή φάση κατασκευής.

Η αφαίρεση και αποσυναρμολόγηση των λοιπών τύπων ικριωμάτων θα γίνεται κατά τρόπο που θα διασφαλίζει την ευστάθεια της εκάστοτε απομένουσας κατασκευής (λ.χ. συμμετρική αφαίρεση στοιχείων, αποσυναρμολόγηση εκ των άνω προς τα κάτω κατά ζώνες κ.ο.κ.)

Όταν τα ικρίωματα που χρησιμοποιούνται για την εκτέλεση εργασιών επί όψεων κτιρίων εδράζονται σε εν χρήσει πεζοδρόμιο θα λαμβάνονται, κατ' ελάχιστον, τα ακόλουθα μέτρα ασφαλείας για την ασφαλή διακίνηση των πεζών:

- διαμόρφωση "στοάς" υπό το ικρίωμα με την οροφή επικαλυμμένη με σανίδωμα ή λαμαρίνες για την εξασφάλιση έναντι πτώσεων υλικών, εργαλείων κλπ από τα δάπεδα εργασίας του ικριώματος.
- επικάλυψη της εξωτερικής (προς τον δρόμο) πλευράς του ικριώματος με πλαστικό πλέγμα λεπτού βρόχου ή λινάτσα για την αποφυγή πτώσεως αντικειμένων και εκτινάξεων υλικών από τις εκτελούμενες εργασίες
- προστατευτική επένδυση προεξεχόντων εξαρτημάτων σύνδεσης/στερέωσης του ικριώματος στον χώρο διέλευσης των πεζών με πλαστικό πλέγμα ή λινάτσα και την αποφυγή ενδεχομένου τραυματισμού τους (ιδιαίτερα των διερχομένων ΑμΕΑ)
- τακτικός καθαρισμός του χώρου διέλευσης των πεζών.

6 Τρόπος επιμέτρησης εργασιών

Γενικώς, τα ικρίωματα δεν επιμετρούνται ιδιαίτερως και οι δαπάνες προμήθειας των υλικών, μεταφοράς επί τόπου, ανέγερσης, χρήσης και αποσυναρμολόγησης περιλαμβάνονται ανηγμένες στις τιμές μονάδος των εργασιών για τις οποίες προορίζονται τα ικρίωματα (ξυλότυποι, κατασκευές από σκυρόδεμα που περιλαμβάνουν την δαπάνη των ξυλοτύπων, επιχρίσματα, χρωματισμοί κλπ.).

Σε ειδικές περιπτώσεις και εφ' όσον τούτο προβλέπεται στα συμβατικά τεύχη του έργου, τα ικρίωματα επιμετρώνται ιδιαίτερως κατά τους εξής τρόπους:

- Τα τυποποιημένα ικρίωματα για την εκτέλεση εργασιών επί προσόψεων κτιρίων ή κατακόρυφων επιφανειών τεχνικών έργων επιμετρώνται σε τετραγωνικά μέτρα καλυπτόμενης επιφανείας όψεως.
- Τα ειδικής κατασκευής ξύλινα ικρίωματα, τα οποία εντάσσονται στην κατηγορία Α (απαιτούν ειδική μελέτη), επιμετρώνται σε κυβικά μέτρα χρησιμοποιούμενης ξυλείας για την διαμόρφωσή τους (φέροντα και μη φέροντα μέλη). Στην μονάδα μέτρησης περιλαμβάνονται ανηγμένα τα μεταλλικά στοιχεία στήριξης, αγκύρωσης κλπ που προβλέπονται από την μελέτη.
- Τα ειδικής κατασκευής μεταλλικά ικρίωματα, τα οποία εντάσσονται στην κατηγορία Α (απαιτούν ειδική μελέτη), επιμετρώνται σε χιλιόγραμμα βάρους χάλυβα, ο οποίος χρησιμοποιείται για την διαμόρφωσή τους (φέροντα και μη φέροντα μέλη). Στην μονάδα μέτρησης περιλαμβάνονται ανηγμένα τα στοιχεία στήριξης, αγκύρωσης κλπ που προβλέπονται από την μελέτη.

Στις ως άνω τιμές μονάδας περιλαμβάνονται:

- Η μεταφορά επί τόπου του έργου των απαιτούμενων υλικών
- Η συναρμολόγησή τους, η χρήση τους, η αποσυναρμολόγηση και η απομάκρυνσή τους

© ΕΛΟΤ

ΕΛΟΤ ΤΠ 1501-01-03-00-00: 2017

- Η προσκόμιση και απασχόληση του απαιτούμενου προσωπικού, εξοπλισμού και μέσων για την συναρμολόγηση και αποσυναρμολόγηση του ικριώματος
- Η φθορά και απομείωση των υλικών και η απόσβεσή τους.
- Η πραγματοποίηση των απαιτούμενων ελέγχων σύμφωνα με την παρούσα Προδιαγραφή, καθώς και η λήψη των τυχόν διορθωτικών μέτρων (εργασία και υλικά) εάν διαπιστωθούν μη συμμορφώσεις.

ΕΠΙΣΗΜΑΝΣΗ: Τα ικριώματα είναι προσωρινές κατασκευές που δεν ενσωματώνονται στο έργο, οπότε ανήκουν στην κυριότητα του Αναδόχου. Ως εκ τούτου όταν προβλέπεται ιδιαίτερη επιμέτρησή τους, οι μονάδες μέτρησης αφορούν την χρήση τους. Το διάστημα χρήσης θα προσδιορίζεται με βάση το εγκεκριμένο χρονοδιάγραμμα εκτέλεσης των εργασιών.

Η δαπάνη εκπόνησης των μελετών για τα ικριώματα κατηγορίας Α είναι γενικώς ανηγμένη είτε στις εργασίες για τις οποίες προορίζονται τα ικριώματα (περίπτωση μη ιδιαίτερης επιμέτρησης αυτών) ή στις τιμές μονάδος των ικριωμάτων (περίπτωση ιδιαίτερης επιμέτρησης αυτών), εκτός αν στα συμβατικά τεύχη του έργου προβλέπεται ιδιαίτερη αμοιβή για τις μελέτες αυτές.

Οι εξειδικευμένες διατάξεις και συστήματα που χρησιμοποιούνται στην γεφυροποιία και λοιπές ειδικές κατασκευές (λ.χ. αναρριχόμενοι ξυλότυποι, διατάξεις προώθησης προκατασκευασμένων δοκών, δικτυωτοί φορείς προσωρινής γεφύρωσης ανοιγμάτων, υδραυλικές πλατφόρμες προσέγγισης, συστήματα ανάρτησης ξυλοτύπων κ.ο.κ.) δεν εντάσσονται στα ικριώματα της παρούσας προδιαγραφής και επιμετρώνται ιδιαίτερα κατά περίπτωση, με βάση τον χρόνο απασχόλησής τους στο έργο.

ΕΛΟΤ ΤΠ 1501-01-03-00-00:2017

© ΕΛΟΤ

Παράρτημα Α (πληροφοριακό)

Όροι υγείας, ασφάλειας και προστασίας του περιβάλλοντος

A.1 Γενικά

Κατά την εκτέλεση των εργασιών θα τηρούνται οι κείμενες διατάξεις περί Μέτρων Ασφαλείας και Υγείας Εργαζομένων, οι δε εργαζόμενοι θα είναι εφοδιασμένοι με τα κατά περίπτωση απαιτούμενα Μέσα Ατομικής Προστασίας (ΜΑΠ).

Θα τηρούνται επίσης αυστηρά τα καθοριζόμενα στα εγκεκριμένα ΣΑΥ/ΦΑΥ του Έργου, σύμφωνα με τις Υπουργικές Αποφάσεις ΓΓΔΕ/ΔΙΠΑΔ/οικ/889 (ΦΕΚ/16 Β'/14-01-2003) και ΓΓΔΕ/ΔΙΠΑΔ/οικ/177 (ΦΕΚ/266 Β'/14-01-2001).

A.2 Μέτρα υγείας και ασφάλειας

A.2.1 Προστασία εργαζομένων

Ενδεικτικά και όχι περιοριστικά θα λαμβάνονται μέτρα για την αποφυγή των εξής κινδύνων κατά την διάρκεια των εργασιών ικριωμάτων:

- Προστασία ελευθέρων ορίων, σύμφωνα με το ΕΛΟΤ EN 13374
- Πτώση από τους διαδρόμους εργασίας των ικριωμάτων
- Θραύση μαδεριών
- Πτώση από μη προστατευμένες οπές
- Πτώση από διέλευση εκτός διαδρόμων εργασίας
- Υποχώρηση προστατευτικού κιγκλιδώματος
- Πτώση λόγω ανυπαρξίας προστατευτικού κιγκλιδώματος
- Πτώση λόγω στενότητας διαδρόμου εργασίας
- Χαλάρωση των συνδέσμων των στοιχείων του ικριώματος
- Πτώση εργαλείων ή υλικών από το δάπεδο εργασίας
- Πτώση λόγω ολισθηρότητας του δαπέδου εργασίας
- Υποχώρηση ορθοστατών λόγω αστοχία της έδρασης αυτών
- Υποχώρηση λόγω υπέρβασης του επιτρεπόμενου φορτίου αποτιθέμενων υλικών, ή φόρτισης περιοχής του ικριώματος που δεν έχει μελετηθεί για τον σκοπό αυτό.
- Ηλεκτροπληξία από παρακείμενα ηλεκτροφόρα καλώδια.

Είναι υποχρεωτική η συμμόρφωση προς την οδηγία 92/57/ΕΕ, που αναφέρεται στις «Ελάχιστες Απαιτήσεις Υγιεινής και Ασφάλειας Προσωρινών και Κινητών Εργοταξίων» και προς την Ελληνική Νομοθεσία περί υγιεινής και ασφάλειας (Π.Δ. 17/96 και Π.Δ. 159/99 κ.λπ.).

© ΕΛΟΤ

ΕΛΟΤ ΤΠ 1501-01-03-00-00: 2017

Οι εκτελούντες τις εργασίες της παρούσας Προδιαγραφής θα διαθέτουν επαρκή εμπειρία και θα χρησιμοποιούν, κατ' ελάχιστον τα ακόλουθα μέσα ατομικής προστασίας (ΜΑΠ) κατά την εκτέλεση των εργασιών:

Είδος ΜΑΠ	Σχετικό Πρότυπο
Προστασία χεριών και βραχιόνων	ΕΛΟΤ EN 388: Protective gloves against mechanical risks -- Γάντια προστασίας έναντι μηχανικών κινδύνων.
Προστασία κεφαλιού	ΕΛΟΤ EN 397: Industrial safety helmets -- Κράνη προστασίας.
Προστασία ποδιών	ΕΛΟΤ EN ISO 20345: Safety Footwear for Professional Use - Υποδήματα ασφαλείας για επαγγελματική χρήση

ΕΛΟΤ ΤΠ 1501-01-03-00-00:2017

© ΕΛΟΤ

Βιβλιογραφία

- [1] ΕΛΟΤ EN 74-1 Σύνδεσμοι, πείροι συναρμογής και πέλματα για χρήση σε σκαλωσιές και κινητά ικριώματα εργασίας - Μέρος 1: Δακτύλιοι σύζευξης για σωλήνες - Απαιτήσεις και διαδικασίες δοκιμών -- Couplers, spigot pins and baseplates for use in falsework and scaffolds — Part 1: Couplers for tubes - Requirements and test procedures
- [2] ΕΛΟΤ EN 74-3 Σύνδεσμοι, πείροι συναρμογής και πέλματα για χρήση σε σκαλωσιές και κινητά ικριώματα εργασίας - Μέρος 3: Πέλματα και πείροι συναρμογής - Απαιτήσεις και διαδικασίες δοκιμών -- Couplers, spigot pins and baseplates for use in falsework and scaffolds — Part 3: Plain base plates and spigot pins - Requirements and test procedures
- [3] ΕΛΟΤ EN 1065 Τηλεσκοπικά ρυθμιζόμενα ικριώματα από χάλυβα - Προδιαγραφές προϊόντος, σχεδιασμός και αξιολόγηση με υπολογισμό και δοκιμές -- Adjustable telescopic steel props - Product specifications, design and assessment by calculation and test
- [4] ΕΛΟΤ EN 12810-1 Σκαλωσιές όψεων από προκατασκευασμένα στοιχεία - Μέρος 1: Προδιαγραφές προϊόντων -- Facade scaffolds made of prefabricated components - Part 1: Product specifications --
- [5] ΕΛΟΤ EN 12811-3 Εξοπλισμός εργοταξίων - Μέρος 3: Δοκιμές φόρτισης -- Temporary works equipment - Part 3: Load testing
- [6] ΕΛΟΤ EN 12813 Εξοπλισμός εργοταξίων - Φέροντες πύργοι από προκατασκευασμένα στοιχεία - Ειδικές μέθοδοι δομικού σχεδιασμού -- Temporary works equipment - Load bearing towers of prefabricated components - Particular methods of structural design
- [7] ΕΛΟΤ EN 12812 Κινητά ικριώματα - Απαιτήσεις απόδοσης και γενικός σχεδιασμός. -- Falsework - Performance requirements and general design
- [8] ΕΛΟΤ EN 13377 Ξύλινοι προκατασκευασμένοι δοκοί καλουπιών - Απαιτήσεις, ταξινόμηση και αξιολόγηση -- Prefabricated timber formwork beams - Requirements, classification and assessment
- [9] ΚΤΣ Κανονισμός Τεχνολογίας Σκυροδέματος, όπως ισχύει σήμερα
- [10] ΕΚΩΣ 2000 Ελληνικός Κανονισμός Ωπλισμένου Σκυροδέματος (2000)
- [11] ΕΛΟΤΕΝ 13670 Κατασκευή έργων από σκυρόδεμα -- Execution of concrete structures
- [12] κ.υ.α. αριθμ. 16440 Φ.10,4/445/16.09.1993 (Β' 756) "Κανονισμός παραγωγής και διάθεσης στην αγορά συναρμολογούμενων μεταλλικών στοιχείων για την ασφαλή κατασκευή και χρήση μεταλλικών σκαλωσιών"

2017-11-01

ICS: 93.020

ΕΛΟΤ ΤΠ 1501-02-02-01-00

Υπουργείο Υποδομών και Μεταφορών (ΥΠ.Υ.ΜΕ)

**ΕΛΛΗΝΙΚΗ ΤΕΧΝΙΚΗ
ΠΡΟΔΙΑΓΡΑΦΗ
HELLENIC TECHNICAL
SPECIFICATION**



Γενικές εκσκαφές οδοποιίας και υδραυλικών έργων

General excavations for Road and Hydraulic works

Κλάση τιμολόγησης: 8

© ΕΛΟΤ ΕΛΛΗΝΙΚΟΣ ΟΡΓΑΝΙΣΜΟΣ ΤΥΠΟΠΟΙΗΣΗΣ

Λ. Κηφισού 50, 121 33 ΠΕΡΙΣΤΕΡΙ

ΕΛΟΤ ΤΠ 1501-02-02-01-00:2017

Πρόλογος

Η παρούσα Ελληνική Τεχνική Προδιαγραφή αναθεωρεί και αντικαθιστά την ΕΛΟΤ ΤΠ 1501-02-02-01-00:2009.

Η παρούσα Ελληνική Τεχνική Προδιαγραφή εκπονήθηκε από Εμπειρογνώμονες που υποβοήθησαν το έργο της ΕΛΟΤ/ΤΕ 99 «Προδιαγραφές τεχνικών έργων», την γραμματεία της οποίας έχει η Διεύθυνση Τυποποίησης του Ελληνικού Οργανισμού Τυποποίησης (ΕΛΟΤ).

Το κείμενο της παρούσας Ελληνικής Τεχνικής Προδιαγραφής ΕΛΟΤ ΤΠ 1501-02-02-01-00 εγκρίθηκε την 2017-11-01 από την ΕΛΟΤ/ΤΕ 99 σύμφωνα με τον κανονισμό σύνταξης και έκδοσης Ελληνικών Προτύπων και Προδιαγραφών.

Τα αναφερόμενα στις τυποποιητικές παραπομπές ευρωπαϊκά, διεθνή και εθνικά Πρότυπα διατίθενται από τον ΕΛΟΤ.

© ΕΛΟΤ 2017

Όλα τα δικαιώματα έχουν κατοχυρωθεί. Εκτός αν καθορίζεται διαφορετικά, κανένα μέρος αυτού του Προτύπου δεν επιτρέπεται να αναπαραχθεί ή χρησιμοποιηθεί σε οποιαδήποτε μορφή ή με οποιοδήποτε τρόπο, ηλεκτρονικό ή μηχανικό, περιλαμβανομένων φωτοαντιγράφων και μικροφίλμ, δίχως γραπτή άδεια από τον εκδότη.

ΕΛΛΗΝΙΚΟΣ ΟΡΓΑΝΙΣΜΟΣ ΤΥΠΟΠΟΙΗΣΗΣ.
Λ. Κηφισού 50, 121 33 ΠΕΡΙΣΤΕΡΙ

© ΕΛΟΤ

ΕΛΟΤ ΤΠ 1501-02-02-01-00: 2017

Περιεχόμενα

Εισαγωγή.....	4
1 Αντικείμενο	5
2 Τυποποιητικές παραπομπές.....	5
3 Όροι και ορισμοί	6
4 Απαιτήσεις.....	7
5 Μεθοδολογία εκτέλεσης εργασιών	7
5.1 Εκσκαφή ορυγμάτων.....	7
5.2 Μορφοποίηση επιφανειών εκσκαφής.....	8
5.2.1 Μόρφωση πυθμένα εκσκαφής	8
5.2.2 Μόρφωση πρηνών ορυγμάτων	8
5.3 Εκσκαφή με εκρηκτικά	11
5.4 Άρσεις καταπτώσεων	12
5.5 Αποχέτευση – αποστράγγιση	12
5.6 Χώροι απόθεσης.....	12
5.7 Συμπύκνωση	12
6 Κριτήρια αποδοχής περαιωμένης εργασίας	13
6.1 Έλεγχοι και παραλαβή.....	13
6.1.1 Σκοπός και είδος ελέγχων	13
6.1.2 Παραλαβή	13
7 Τρόπος επιμέτρησης.....	14
7.1 Γενικοί όροι	14
Παράρτημα Α Κατηγοριοποίηση εδαφών ως προς την εσκαψιμότητα	16
Παράρτημα Β (πληροφοριακό) Όροι υγείας, ασφάλειας και προστασίας του περιβάλλοντος.....	17
B.1 Γενικά	17
B.2 Μέτρα υγείας και ασφάλειας.....	17
Βιβλιογραφία.....	19

ΕΛΟΤ ΤΠ 1501-02-02-01-00:2017

© ΕΛΟΤ

Εισαγωγή

Η παρούσα Ελληνική Τεχνική Προδιαγραφή (ΕΤΕΠ) εντάσσεται στην ενότητα των τεχνικών κειμένων που είχαν αρχικά προετοιμασθεί από το ΥΠΕΧΩΔΕ και το ΙΟΚ και στην συνέχεια επεξεργάστηκε ο ΕΛΟΤ προκειμένου να εφαρμόζονται στην κατασκευή των δημοσίων τεχνικών έργων στην χώρα, με σκοπό την παραγωγή έργων άριτων και ικανών να ανταποκριθούν και να ικανοποιήσουν τις ανάγκες που υπέδειξαν την κατασκευή τους και να αποβούν επωφελή για το κοινωνικό σύνολο.

Στο πλαίσιο σύμβασης μεταξύ του ΕΣΥΠ/ΕΛΟΤ και του Υπουργείου Υποδομών και Μεταφορών (ΑΔΑ: ΩΖΑΠ4653ΟΞ-8ΡΙ), ο ΕΛΟΤ ανέλαβε την υποχρέωση να επεξεργασθεί και να επικαιροποιήσει εξήντα οκτώ (68) Ελληνικές Τεχνικές Προδιαγραφές (ΕΤΕΠ), ως Έκδοση 2^η και να εκπονήσει δύο (2) νέες ΕΤΕΠ σύμφωνα με τα ισχύοντα Ευρωπαϊκά Πρότυπα και Κανονισμούς και με τις διαδικασίες που προβλέπονται στον Κανονισμό σύνταξης και έκδοσης Ελληνικών Προτύπων και Προδιαγραφών και στον Κανονισμό σύστασης και λειτουργίας Τεχνικών Οργάνων Τυποποίησης.

© ΕΛΟΤ

ΕΛΟΤ ΤΠ 1501-02-02-01-00: 2017

Γενικές εκσκαφές οδοποιίας και υδραυλικών έργων

1 Αντικείμενο

Οι εργασίες που προδιαγράφονται στην παρούσα Προδιαγραφή αφορούν τους όρους που πρέπει να πληρούνται κατά την εκτέλεση των γενικών εκσκαφών που απαιτούνται για την κατασκευή συγκοινωνιακών και υδραυλικών έργων.

Σαν γενικές εκσκαφές νοούνται οι εκσκαφές και εξορύξεις σε οποιοδήποτε βάθος, όταν ταυτόχρονα πληρούνται οι συνθήκες: πλάτος μεγαλύτερο των 5,00 m και κάτοψη μεγαλύτερη των 100 m².

Αναφορικά προς τον χρησιμοποιούμενο μηχανικό εξοπλισμό, μια εκσκαφή μπορεί να χαρακτηριστεί ως γενική, εάν είναι δυνατόν να εκτελείται με περισσότερα του ενός τύπου χωματουργικά μηχανήματα (π.χ. προωθητές, εκσκαφείς, φορτωτές, χωματοσυλλέκτες κλπ) και όχι μόνο με εκσκαφέα (τσάππα).

Οποιαδήποτε άλλη εκσκαφή (π.χ. χανδάκων, θεμελίων κλπ) δεν θεωρείται «γενική εκσκαφή» και δεν εντάσσεται στο αντικείμενο της παρούσας Προδιαγραφής.

Στο αντικείμενο της παρούσας Προδιαγραφής περιλαμβάνονται:

1. Η εκτέλεση των πάσης φύσεως γενικών εκσκαφών.
2. Η διαμόρφωση των πρανών των τυχόν αναβαθμών και η διαμόρφωση και συμπίκνωση του πυθμένα των ορυγμάτων.
3. Η φόρτωση των προϊόντων εκσκαφών επί αυτοκινήτου, προς μεταφορά ή πλευρική απόθεση, με σκοπό τη μελλοντική μεταφορά ή επανεπίχωση.

Οι γενικές εκσκαφές διακρίνονται σε:

- εκσκαφές χαλαρών εδαφών: εκσκαφές σε μη συνεκτικά εδάφη στις οποίες περιλαμβάνονται και οι εκσκαφές ιλυωδών εδαφών,
- εκσκαφές γαιών και ημίβραχου: γαιοημιβραχώδεις εκσκαφές που δεν απαιτούν χρήση εκρηκτικών ή κρουστικού εξοπλισμού.
- εκσκαφές βράχου: εκσκαφές που απαιτούν χρήση εκρηκτικών-συνήθη ή περιορισμένη χρήση λόγω επιτρεπτού ορίου δονήσεων για παρακείμενες κατασκευές – ή / και κρουστικού εξοπλισμού.

2 Τυποποιητικές παραπομπές

Η παρούσα Προδιαγραφή ενσωματώνει, μέσω παραπομπών, προβλέψεις άλλων δημοσιεύσεων, χρονολογημένων ή μη. Οι παραπομπές αυτές αναφέρονται στα αντίστοιχα σημεία του κειμένου και κατάλογος των δημοσιεύσεων αυτών παρουσιάζεται στη συνέχεια. Προκειμένου περί παραπομπών σε χρονολογημένες δημοσιεύσεις, τυχόν μεταγενέστερες τροποποιήσεις ή αναθεωρήσεις αυτών θα έχουν εφαρμογή στην παρούσα όταν θα ενσωματωθούν σε αυτή, με τροποποίηση ή αναθεώρησή της. Όσον αφορά τις παραπομπές σε μη χρονολογημένες δημοσιεύσεις ισχύει η τελευταία έκδοσή τους.

ΕΛΟΤ ΤΠ 1501-02-02-01-00:2017

© ΕΛΟΤ

- ΕΛΟΤ EN 13286-2 *Μίγματα μη σταθεροποιημένα και σταθεροποιημένα με υδραυλικές κονίες - Μέρος 2: Μέθοδοι δοκιμής για τον προσδιορισμό της εργαστηριακής πυκνότητας αναφοράς και της περιεκτικότητας σε νερό - Συμπύκνωση Proctor -- Unbound and hydraulically bound mixtures - Part 2: Test methods for laboratory reference density and water content - Proctor compaction*
- ΕΛΟΤ EN 13286-3 *Μίγματα μη σταθεροποιημένα και σταθεροποιημένα με υδραυλικές κονίες - Μέρος 3: Εργαστηριακές μέθοδοι δοκιμής αναφορικά με τη φαινόμενη πυκνότητα και την περιεκτικότητα σε νερό - Δονητική θλίψη υπό ελεγχόμενες παραμέτρους -- Unbound and hydraulically bound mixtures - Part 3: Test methods for laboratory reference density and water content - Vibrocompression with controlled parameters*

3 Όροι και ορισμοί

3.1 Υπέδαφος οδοστρώματος

Είναι το υπάρχον φυσικό ή τεχνητό, διαμορφωμένο και συμπυκνωμένο έδαφος, αμέσως κάτω από την επιδομή ή οδόστρωμα, σε βάθος επηρεαζόμενο από τα φορτία κυκλοφορίας.

3.2 Επιδομή ή οδόστρωμα

Είναι το άνω τμήμα της διατομής της οδού, που αποτελείται από τις στρώσεις οδοστρωσίας (υπόβαση και βάση από ασύνδετα υλικά) και τις στρώσεις κυκλοφορίας (ασφαλτικές στρώσεις).

3.3 Στρώση Έδρασης Οδοστρώματος (Σ.Ε.Ο.)

Είναι η αμέσως κάτω του οδοστρώματος στρώση διαμορφωμένης επίχωσης από επιλεγμένα υλικά επιχώματος που μορφώθηκε και συμπυκνώθηκε σύμφωνα με τα προβλεπόμενα στην μελέτη του έργου.

3.4 Χαλαρά, συμπιεστά ή οργανικά εδάφη

Είναι οι επιφανειακές εδαφικές στρώσεις, στις οποίες εντάσσονται οι φυτικές γαίες, η ιλύς, η τύρφη, τα οργανικά εδάφη, καθώς και τα εδάφη που έχουν προέλθει από επιχωματώσεις με γαιώδη υλικά, ομοιογενή ή όχι, μη συμπυκνωμένα.

3.5 Γαίες και ημιβράχος

Είναι οι κάθε είδους εδαφικοί σχηματισμοί, όπως η άργιλος, η μάργα, ο πηλός, τα αμμοχάλικα, τα χαλίκια, οι κροκάλες, οι λατύπες, οι λίθοι, όλα τα είδη πετρωμάτων τα οποία είναι έντονα διερρηγμένα ή κατακερματισμένα, εύθρυπτα, εύθραυστα, αποφλοιούμενα ή αποσαθρωμένα, οι σταθεροποιημένες λόγω χημικών αντιδράσεων στρώσεις άμμου ή χαλικιών, οι στρώσεις μάργας ή άλλων εδαφών συγκολλημένων ή συνδεδεμένων, που δεν περιέχουν λίθους διαμέτρου μεγαλύτερης των 200 mm.

Επίσης περιλαμβάνονται οι συμπαγείς και σκληρές άργιλοι, οι χαλαροί και όχι καλώς συγκολλημένοι ψαμίτες, τα χαλαρά και όχι καλώς συγκολλημένα κροκαλοπαγή και λατυποπαγή, τα κορήματα και προϊόντα έκπλυσης κλιτύων, ο μαλακός ή αποσαθρωμένος βράχος, καθώς και τμήματα συμπαγούς βράχου με όγκο όχι μεγαλύτερο από 0,50 m³.

3.6 Βράχος

Είναι το συμπαγές πέτρωμα που δεν μπορεί να εκσκαφθεί εάν δεν χαλαρωθεί με τη χρήση εκρηκτικών ή υδραυλικής σφύρας, καθώς και οι ογκόλιθοι ή αποσπασμένα τεμάχια συμπαγούς βράχου, όγκου μεγαλύτερου του 0,50 m³.

© ΕΛΟΤ

ΕΛΟΤ ΤΠ 1501-02-02-01-00: 2017

4 Απαιτήσεις

Οι εργασίες της παρούσας Προδιαγραφής δεν απαιτούν την ενσωμάτωση υλικών με συγκεκριμένες απαιτήσεις.

5 Μεθοδολογία εκτέλεσης εργασιών

5.1 Εκσκαφή ορυγμάτων

Ο Ανάδοχος υποχρεούται να χρησιμοποιεί σε κάθε περίπτωση τον κατάλληλο μηχανικό εξοπλισμό για την εμπρόθεσμη και για την έντεχνη εκτέλεση των εργασιών. Ο εξοπλισμός αυτός πρέπει να είναι σε άριστη κατάσταση λειτουργίας και να συντηρείται σύμφωνα με τις οδηγίες των εργοστασίων κατασκευής.

Τα μηχανήματα και οχήματα πρέπει να καλύπτουν τις απαιτήσεις που καθορίζονται από την κείμενη Ελληνική και Κοινοτική νομοθεσία, όσον αφορά την στάθμη θορύβου, την εκπομπή καυσαερίων και τα συστήματα ασφαλείας, πρέπει να είναι εφοδιασμένα με πινακίδες μηχανημάτων έργων (ΜΕ) και να είναι ασφαλισμένα. Οι χειριστές / οδηγοί θα διαθέτουν τις προβλεπόμενες από την κείμενη νομοθεσία άδειες.

Πριν από την έναρξη των εκσκαφών θα πρέπει να ελέγχονται τα τοπογραφικά στοιχεία του φυσικού εδάφους που υποβάλει ο Ανάδοχος και τα οποία επισυνάπτονται σε πρωτόκολλο παραλαβής που υπογράφεται από την Υπηρεσία. Άλλως νοείται ότι ισχύουν τα στοιχεία του φυσικού εδάφους που παρέχονται από τη Μελέτη.

Κατά τη διάρκεια της εκτέλεσης των εργασιών, είναι δυνατόν να δοθούν εντολές από την Επίβλεψη για την τροποποίηση των γραμμών των πρηνών, των κλίσεων και γενικά των διαστάσεων των εκσκαφών που φαίνονται στα Σχέδια.

Κάθε εκσκαφή που θα γίνεται από τον Ανάδοχο για την εξασφάλιση πρόσβασης σε χώρους εκτέλεσης εργασιών ή σε χώρους απόρριψης προϊόντων εκσκαφής ή για οποιονδήποτε άλλο σκοπό, θα περιορίζεται στα εγκεκριμένα από την Υπηρεσία όρια.

Κατά την εκτέλεση των εργασιών, υπάρχει πιθανότητα να εμφανιστούν στα πετρώματα που προβλέπεται να εκσκαφθούν, κοιλότητες, ρήγματα, ζώνες χαλαρού ή αποσαθρωμένου βράχου (σε διάφορες θέσεις και διευθύνσεις). Ο Ανάδοχος θα λαμβάνει υπόψη του ότι οι γραμμές εκσκαφής, που απεικονίζουν τα σχέδια της Μελέτης, ενδέχεται να μην αποτελούν τις τελικές ή πραγματικές. Οι τελικές γραμμές εκσκαφών καθορίζονται κατά την εκτέλεση των εργασιών, όταν θα διαπιστωθεί πραγματικά, η παρουσία ή μη ασθενών ζωνών στο πέτρωμα (επιπλέον εκείνων που ενδεχομένως υποδεικνύονται στα σχέδια της Μελέτης).

Θα πρέπει να λαμβάνεται κάθε μέτρο ώστε να αποφεύγονται οι υπερεκσκαφές. Για υπερεκσκαφές οφειλόμενες σε ενέργειες του Αναδόχου για οποιαδήποτε αιτία ή σκοπό, (εκτός εάν έχει δοθεί σχετική εντολή της Υπηρεσίας, ή εάν η Υπηρεσία αποδέχεται την υπερεκσκαφή) δεν θα επιμετρώνται.

Οι μη αποδεκτές υπερεκσκαφές, εφ' όσον απαιτηθεί από την Υπηρεσία, θα επιχώνονται με προϊόντα εκσκαφών, ή άλλο υλικό σύμφωνα με τις σχετικές εντολές και οδηγίες της Υπηρεσίας, το δε κόστος της αποκατάστασης θα βαρύνει τον Ανάδοχο.

Στις περιπτώσεις υπερεκσκαφών που οφείλονται σε γεωλογικές συνθήκες προβλεπόμενες ή όχι από την Μελέτη, η επιμέτρηση θα περιλαμβάνει τόσο τις πρόσθετες εκσκαφές, όσο και τις εργασίες επανεπίχωσης, υπό την προϋπόθεση ότι ο Ανάδοχος θα έχει πάρει όλα τα προβλεπόμενα από τη μελέτη μέτρα για την αποφυγή τους (π.χ. διαμόρφωση των προβλεπόμενων αναβαθμών στα πρηνή των ορυγμάτων, εφαρμογή τεχνικών ορθών πρακτικών εκσκαφής κτλ.).

Εάν ο πυθμένας του ορύγματος εκσκαφθεί σε στάθμη χαμηλότερη της προβλεπόμενης ο Ανάδοχος υποχρεούται με δικές του δαπάνες να επανεπιχώσει την υπερεκσκαφή με κατάλληλα υλικά, επαρκώς συμπτυκνωμένα, σύμφωνα με τις σχετικές εντολές της Επίβλεψης, για την έδραση των προβλεπόμενων ανωδομών.

ΕΛΟΤ ΤΠ 1501-02-02-01-00:2017

© ΕΛΟΤ

Εάν στον πυθμένα των ορυγμάτων συναντηθούν ακατάλληλα υλικά (εδάφη οργανικά, πολύ πλαστικά κλπ.), θα αφαιρούνται και θα αντικαθίστανται με κατάλληλα υλικά, έως το απαιτούμενο βάθος και θα συμπυκνώνονται σύμφωνα πάντα με τις εντολές της Επίβλεψης. Οι εργασίες αυτές (πρόσθετη εκσκαφή και επίχωση) επιμετρώνται ιδιαίτερω.

5.2 Μορφοποίηση επιφανειών εκσκαφής

Η μόρφωση των πρηνών και του πυθμένα των ορυγμάτων, θα εκτελείται σύμφωνα με τους όρους της παρούσας Προδιαγραφής, εκτός εάν η μελέτη του έργου θέτει πρόσθετες απαιτήσεις.

5.2.1 Μόρφωση πυθμένα εκσκαφής

Οι πυθμένες των ορυγμάτων στην στάθμη και με τις κλίσεις και επικλίσεις, που προβλέπονται από τη μελέτη θα διαμορφώνονται με ομαλή επιφάνεια.

Οι υψομετρικές ανοχές για τον πυθμένα του ορύγματος ορίζονται σε ± 2 cm σε εδάφη γαιώδη και ημιβραχώδη και ± 5 cm σε εδάφη βραχώδη, μετρούμενες με ευθύγραμμο κανόνα μήκους 5 m. Κάθε ανωμαλία πέρα από τα επιτρεπόμενα όρια θα διορθώνεται, με αναμόχλευση, προσθήκη ή αφαίρεση υλικού και εκ νέου μόρφωση και συμπύκνωση.

Στην περίπτωση βραχωδών πυθμένων θα αφαιρούνται τόσο τα χαλαρά μεμονωμένα τεμάχια βράχου, όσο και τα τυχόν υπάρχοντα πλαστικά εδάφη πλήρωσης κομών μέχρι βάθους τουλάχιστον 0,40 m.

Οι υπάρχουσες ή δημιουργούμενες κοιλότητες λόγω αφαίρεσης των κομών, θα πληρούνται με προϊόντα εκσκαφών, μη πλαστικά, μέγιστου κόκκου 80 mm.

Τυχόν βραχώδεις προεξοχές θα θρυμματίζονται με οποιοδήποτε μέσο (π.χ. με μικρές γομώσεις εκρηκτικών – βαβαλάκια – ή με χρήση υδραυλικής σφύρας).

Στις περιπτώσεις, που κατά τη διάρκεια των εκσκαφών, εντοπίζεται βραχώδης σχηματισμός θα πρέπει να διενεργηθεί εκσκαφή κατά το πλήρες πλάτος της διατομής σε βάθος κάτω από τη στάθμη εκσκαφής, το οποίο πρέπει να συμφωνηθεί με την Επίβλεψη του Έργου και ακολούθως να γίνει επίχωση με θραύσματα πετρωμάτων, χονδρόκοκκο υλικό ή υλικό ελεύθερης αποστράγγισης με διάμετρο όχι μικρότερη των 10 cm. Η διάμετρος του υλικού μπορεί να μειωθεί μετά από έγκριση της Υπηρεσίας. Τα προϊόντα εκσκαφής θα έχουν την έγκριση της Υπηρεσίας, προκειμένου να χρησιμοποιηθούν για την επανεπίχωση.

Εάν κατά την διάρκεια εκβραχισμών με εκρηκτικά δημιουργηθεί θύλακας κάτω από, το συμβατικό δάπεδο της εκσκαφής, ο οποίος δεν μπορεί να αποστραγγιστεί, προβλέπεται η διάνοιξη τάφρου από τον πυθμένα της εκσκαφής προς την άκρη του σώματος της οδού, και ακολούθως η επιμελής επίχωση, τόσο του θύλακα όσο και της τάφρου με θραύσματα πετρωμάτων, χονδρόκοκκο υλικό, ή άλλο υλικό εγκεκριμένο από την Υπηρεσία.

Εάν πρόκειται για εκσκαφές οδοποιίας, στους βραχώδεις πυθμένες ενδέχεται να απαιτηθεί από τη μελέτη, κατασκευή ισοπεδωτικής στρώσης από υλικά κατάλληλης κοκκομετρικής διαβάθμισης. Οι στρώσεις αυτές (στρώσεις βραχωδών ορυγμάτων) εντάσσονται στο πάχος της Στρώσης Έδρασης Οδοστρώματος (Σ.Ε.Ο). Η εν λόγω κατασκευή δεν εντάσσεται στο αντικείμενο των γενικών εκσκαφών.

Στην περίπτωση που η επιφάνεια του εδάφους κατά το στάδιο των χωματοουργικών εργασιών παραμείνει εκτεθειμένη αρκετό χρονικό διάστημα – ιδιαίτερα κατά τη χειμερινή περίοδο – πριν εκτελεστούν οι επόμενες εργασίες, πρέπει να επανασυμπυκνώνεται.

5.2.2 Μόρφωση πρηνών ορυγμάτων

Τα πρηνή των ορυγμάτων πρέπει να διαμορφώνονται με ομαλές επιφάνειες στις προβλεπόμενες από την μελέτη κλίσεις.

Η ομαλότητα των επιφανειών των βραχωδών πρηνών των ορυγμάτων πρέπει να είναι τέτοια ώστε κατά την τοποθέτηση - στα ενιαία κλίσης τμήματά τους - ευθύγραμμου κανόνα μήκους 5,00 m, κατά οποιαδήποτε διεύθυνση, να μην σχηματίζονται μεταξύ της επικαθήμενης επιφάνειας του κανόνα και της επιφάνειας του

© ΕΛΟΤ

ΕΛΟΤ ΤΠ 1501-02-02-01-00: 2017

πρανούς κοιλότητες μεγαλύτερες των 20 cm βάθους, για ομοιογενείς βραχώδεις σχηματισμούς ή 50 cm βάθους, για μη ομοιογενείς βραχώδεις σχηματισμούς, εκτός εάν ορίζεται διαφορετικά από τη Μελέτη.

Εάν απαντηθούν χαλαροί βραχώδεις σχηματισμοί εκτός των ορίων των εκσκαφών θα πρέπει να αφαιρούνται μετά από εντολή της Υπηρεσίας και θα προσμετρώνται ως κανονικές εκσκαφές.

Τμήματα ή αιχμές βράχου που διεισδύουν εντός της θεωρητικής διατομής των ορυγμάτων ή επικρεμάμενα τμήματα που συνιστούν κίνδυνο θα αποκόπτονται (τυπικές εξομαλύνσεις) με χρήση υδραυλικής σφύρας, αεροσφυρών ή μικρών γομώσεων εκρηκτικών.

Οι κλίσεις των πρανών των ορυγμάτων εξαρτώνται από το ύψος τους και τη φύση του εδάφους ή μπορεί να καθορίζονται με βάση τους Περιβαλλοντικούς όρους του έργου, όπως π.χ. την απαίτηση για φύτευση.

Οι κλίσεις των πρανών συναρτήσει του ύψους και των χαρακτηριστικών του εδάφους διαμορφώνονται σύμφωνα με τον ακόλουθο Πίνακα 1, εκτός αν υπάρξει διαφοροποίηση από την μελέτη οδοποιίας ή την γεωτεχνική μελέτη ευστάθειας των πρανών.

Πίνακας 1 – Κλίση πρανούς συναρτήσει των χαρακτηριστικών του εδάφους

Κατηγορία εδάφους	Ύψος πρανούς ορύγματος (u) σε m	Κλίση πρανούς u:β ^(α)
Χαλαρά εδάφη (όταν δεν προβλέπεται η κατασκευή τοίχων ποδός)	οποιοδήποτε	1:3
Συνεκτικά γαιώδη έως ημιβραχώδη εδάφη	Έως 5,00	1:2
Συνεκτικά γαιώδη - ημιβραχώδη (όταν προβλέπεται άμεση φύτευση αυτών)	Πλέον των 5,00	2:3 (max1:1) ^(β)
Συνεκτικά γαιώδη ημιβραχώδη (όταν δεν προβλέπεται άμεση φύτευση αυτών)	Πλέον των 5,00	2:3 ^(β)
Πολύ συνεκτικά ημιβραχώδη	Έως 5,00	2:3
Πολύ συνεκτικά ημιβραχώδη	Πλέον των 5,00	1:1 έως 3:1
Βραχώδη	Έως 5,00	2:3
Βραχώδη	Πλέον των 5,00	2:1 έως 10:1 ^(β)

^(α) Η επιλογή της κλίσης που θα εφαρμοστεί στα πρανή ορυγμάτων είναι συνάρτηση της υγείας του πετρώματος, της κλίσης των στρώσεων και του προσανατολισμού των κυρίων ασυνεχειών των στρωσιγενών πετρωμάτων, της συνεκτικότητας του πετρώματος, των κλιματολογικών συνθηκών, του τύπου της οδού και της εν γένει σοβαρότητας του Έργου.

^(β) Η αναφερόμενη κλίση αφορά στο τμήμα του πρανούς άνω των 5,00 m.

Στο κατώτερο τμήμα πρανούς ορύγματος, εφαρμόζεται κλίση u:β=1:3, εφόσον συντρέχουν και οι δυο ακόλουθες προϋποθέσεις:

- η πλευρική επιφάνεια της οδού, μέχρι τον πόδα πρανούς είναι διεισψιμη από όχημα, που τυχόν εκτρέπεται εκτός οδού

ΕΛΟΤ ΤΠ 1501-02-02-01-00:2017

© ΕΛΟΤ

- τμήμα του πρानούς βρίσκεται εντός του πλάτους της απαιτούμενης ελεύθερης εμποδίων ζώνης (μετρούμενο από την εξωτερική οριογραμμή κυκλοφορίας, πλευρικά της οδού), σύμφωνα με τον επόμενο πίνακα, που αφορά σε οδούς των λειτουργικών κατηγοριών των ΟΜΟΕ-ΛΚΟΔ, ΑΙ έως και ΑV, ΒΙ και ΒΙΙ.

Ταχύτητα οδού (V)	[km/h]	$V \leq 50$	$50 < V \leq 90$	$90 < V$
Πλάτος ελεύθερης εμποδίων ζώνης (Lcz)	[m]	$Lcz \leq 3,0$	$Lcz \leq 5,0$	$Lcz < 7,0$

Σε πολύ συνεκτικά εδάφη ημιβραχώδη και βραχώδη, για πρानή, ύψους μεγαλύτερου των 8 m, θα πρέπει να διαμορφώνονται αναβαθμοί πλάτους τουλάχιστον 4 m με εγκάρσια κλίση προς το ανάντη πρானές $u:\beta \geq 1:4$. Το πλάτος των αναβαθμού και η εγκάρσια κλίση του προσδιορίζεται από την απαιτούμενη ικανότητα συγκράτησης καταπτώσεων βραχοτεμαχίων (λειτουργία βραχοπαγίδας), σύμφωνα με τα προβλεπόμενα στις ΟΜΟΕ-Δ, ή στη σχετική γεωτεχνική μελέτη.

Οι κλίσεις που αναφέρονται στον Πίνακα 1 είναι ενδεικτικές και η Υπηρεσία έχει τη δυνατότητα καθορισμού ηπιότερων κλίσεων, είτε για βελτίωση της ορατότητας, είτε για λόγους εξεύρεσης υλικών για την κατασκευή επιχωμάτων, είτε για λόγους καλύτερης ένταξης του πρானούς στο φυσικό περιβάλλον (αισθητικοί λόγοι).

Επισημαίνεται πάντως ότι σε εδάφη των οποίων η συνοχή είναι δυνατόν να μειωθεί, λόγω έκθεσης στις καιρικές συνθήκες, εισροής νερών ή δράσης παγετού, καθώς και σε εδάφη στα οποία απαντώνται επιφάνειες ολίσθησης, θα πρέπει να εφαρμόζονται ήπιες κλίσεις, να κατασκευάζονται αναβαθμοί και να λαμβάνονται μέτρα αποστράγγισης.

Η Υπηρεσία δύναται κατά την κρίση της να εκπονήσει μελέτη ευστάθειας πρανών ανεξαρτήτως του ύψους αυτών, τούτο όμως είναι απαραίτητο εάν το ύψος των πρανών ορυγμάτων είναι μεγαλύτερο των 15,0 m και το έδαφος οποιασδήποτε κατηγορίας ή εάν το ύψος των πρανών είναι μεγαλύτερο των 6,00 m και το έδαφος εμφανίζει πτωχά γεωτεχνικά χαρακτηριστικά.

Κατά την εκτέλεση των εκσκαφών, θα λαμβάνονται μέτρα ώστε να προστατεύεται το έργο και τυχόν υπάρχουσες κατασκευές από καταπτώσεις βραχωδών συντριμμάτων από τα πρानή.

Ενίοτε οι τεκτονικές συνθήκες (η μορφή των ασυνεχειών του βράχου) διαφοροποιούνται σημαντικά σε μικρές αποστάσεις και οι υπάρχουσες εκτεθειμένες επιφάνειες μπορεί να μην είναι αντιπροσωπευτικές των συνθηκών που επικρατούν στον βραχώδη σχηματισμό.

Σε αυτές τις περιπτώσεις η Υπηρεσία μπορεί να ζητήσει την εκτέλεση δοκιμαστικής εκσκαφής για τη διαπίστωση της μορφής των ασυνεχειών του βράχου, προκειμένου να αποφασισθεί η τελικώς εφαρμοστέα μελέτη του πρானούς.

Σε περιοχές δυνητικών κατολισθήσεων ή κατακρημνίσεων βράχων προς τα κατόντη κατά τη διάρκεια εκτέλεσης των εργασιών, ο Ανάδοχος υποχρεούται να εφαρμόζει σχολαστικά τα ειδικής φύσης προστατευτικά μέτρα που προβλέπονται από τη Μελέτη ή αυτά που θα εγκρίνει η Υπηρεσία μετά από σχετική εισήγησή του (εάν δεν προβλέπονται από τη Μελέτη).

Σε αντίθετη περίπτωση ο Ανάδοχος καθίσταται υπεύθυνος ποινικά και αστικά έναντι του Δημοσίου και έναντι τρίτων για όποια ζημία ή ατύχημα προέλθει από υπαιτιότητά του.

Τα ειδικής φύσης μέτρα προστασίας των ορυγμάτων, μπορούν να περιλαμβάνουν στήριξη πρανών με εκτοξευόμενο σκυρόδεμα με ή χωρίς αγκυρώσεις, εφαρμογή μεταλλικών πλεγμάτων συγκράτησης καταπτώσεων, εφαρμογή γεωπλεγμάτων ή γεωκυψελών κλπ. Οι εργασίες αυτές αποτελούν ιδιαίτερα αντικείμενα και δεν εντάσσονται στην παρούσα Προδιαγραφή.

Για την εκσκαφή ορυγμάτων με υψηλά πρανή εντόνων κλίσεων ο Ανάδοχος υποχρεούται να υποβάλει έκθεση μεθοδολογίας εκτέλεσης, στην οποία θα περιγράφονται και θα αναλύονται: ο τρόπος προσπέλασης του μετώπου της εκσκαφής (προσωρινές δίοδοι προσπέλασης), ο μηχανικός εξοπλισμός που προβλέπεται να χρησιμοποιηθεί, ο τρόπος εφαρμογής των εκρηκτικών, η σειρά εκτέλεσης των εργασιών, τα μέτρα ανάσχεσης πτώσεων λίθων, η διαδικασία αποκομιδής των προϊόντων εκσκαφής κλπ.

© ΕΛΟΤ

ΕΛΟΤ ΤΠ 1501-02-02-01-00: 2017

5.3 Εκσκαφή με εκρηκτικά

Τα χρησιμοποιούμενα εκρηκτικά και οι διαδικασίες διαχείρισής τους πρέπει να ανταποκρίνονται στις απαιτήσεις του ισχύοντος νομικού και κανονιστικού πλαισίου. Όλες οι χρησιμοποιούμενες εκρηκτικές ύλες πρέπει να φέρουν τις απαραίτητες και προβλεπόμενες σημάνσεις. Ο Ανάδοχος θα πρέπει να υποβάλλει προς έγκριση στην Υπηρεσία έκθεση μεθοδολογίας εκτέλεσης των εκβραχισμών με εκρηκτικά, συντεταγμένη από Μηχανικό με αναγνωρισμένη εμπειρία σ' αυτόν τον τομέα.

Οι εργασίες ανατίναξης θα εκτελούνται με τρόπο που θα διασφαλίζει την ελαχιστοποίηση των υπερεκσκαφών, την αποφυγή δημιουργίας ακανόνιστων πρανών και τη μη πρόκληση αδικαιολόγητης χαλάρωσης του εδάφους που θα το καθιστά ασταθές.

Οι εκβραχισμοί με εκρηκτικά θα εκτελούνται μόνον από έμπειρα και κατάλληλα εκπαιδευμένα στελέχη του Αναδόχου. Ο επικεφαλής και τα άτομα του συνεργείου, που θα διαχειρίζονται τις εκρηκτικές ύλες, οφείλουν να κατέχουν την ειδική άδεια σύμφωνα με την ισχύουσα νομοθεσία.

Όλες οι εργασίες ανατίναξης θα εκτελούνται υπό την επίβλεψη πεπειραμένων τεχνικών που διαθέτουν τα νόμιμα προσόντα, και μόνο όταν έχουν εξασφαλιστεί όλες οι αδειοδοτήσεις από τις αρμόδιες αρχές και έχουν ληφθεί τα προβλεπόμενα από τα ΣΑΥ/ΦΑΥ μέτρα ασφαλείας για την προστασία προσώπων, κατασκευών και κάθε γειτονικής δημόσιας ή ιδιωτικής περιουσίας.

Η ποσότητα και το είδος των εκρηκτικών που θα χρησιμοποιούνται και η διάταξη των διατηρημάτων θα εξασφαλίζουν τη μη χαλάρωση της βραχομάζας εκτός των θεωρητικών γραμμών εκσκαφής.

Ανατινάξεις κοντά σε τελειωμένες κατασκευές από σκυρόδεμα δεν θα επιφέρουν ταλαντώσεις ταχύτητας μεγαλύτερης από 5 cm/s.

Όλα τα υπερέκτα χαλαρά ή αποσασθρωμένα βραχώδη υλικά, κατά μήκος του οφρύος της εκσκαφής πρέπει να αφαιρούνται σε μια απόσταση τουλάχιστον 10 m, πέραν του ορίου των διατηρούμενων οπών για τα εκρηκτικά.

Με βάση τα αποτελέσματα των μετρήσεων των δονήσεων ή μετά από παρατηρήσεις, οι μέθοδοι ανατίναξης θα τροποποιούνται και η ποσότητα εκρηκτικών ταυτόχρονης πυροδότησης θα μειώνεται, εάν κρίνεται απαραίτητο, για να περιορισθούν στο ελάχιστο οι διαταραχές στις κατασκευές από σκυρόδεμα και στον περιβάλλοντα βραχώδη σχηματισμό.

Οι σπές διάτρησης της βραχώδους μάζας θα είναι διαμέτρου από 4 έως και 7,5 cm. Ο Ανάδοχος θα ελέγχει τις διαδικασίες διάτρησης με τη χρήση κατάλληλου εξοπλισμού και τεχνικών, για να εξασφαλιστεί ότι καμία σπή δεν θα αποκλίνει από τη χάραξη σχεδιασμού της εκσκαφής περισσότερο από 2% (με αναφορά ως προς τον θεωρητικό άξονα διάτρησης). Εάν γίνει δεν επιτρέπεται η πυροδότηση εκρηκτικών σε απόσταση μικρότερη των τριάντα (30) μέτρων από υπόγειες ή υπαίθριες κατασκευές σκυροδέματος, εκτός εάν ο Ανάδοχος τεκμηριώσει πλήρως τα μέτρα διασφάλισης έναντι ζημιών, με τη μεθοδολογία που προτείνει για εφαρμογή.

Τυχόν ζημιές που θα προκληθούν στα Έργα, σε ιδιωτική ή σε δημόσια περιουσία από τις ανατινάξεις, θα αποκαθίστανται από τον Ανάδοχο με δικά του έξοδα.

Η έγκριση από την Υπηρεσία της τεχνικής και των μεθόδων ανατίναξης που προτείνει ο Ανάδοχος δεν τον απαλλάσσει από τις ευθύνες του.

Σε περιπτώσεις σημαντικών έργων ή έργων με αυξημένες απαιτήσεις για τη διαμόρφωση των πρανών, εάν η συνήθης εφαρμογή των εκρηκτικών δεν εξασφαλίζει τη ζητούμενη γεωμετρική ακρίβεια, η Υπηρεσία έχει τη δυνατότητα να ζητήσει την εφαρμογή τεχνικών προρηγμάτωσης (presplitting) ή ελεγχόμενης περιμετρικής ανατίναξης (smooth blasting), εάν αυτό δεν προβλέπεται ήδη από τη Μελέτη.

Στην περίπτωση αυτή οι εργασίες διαμόρφωσης των βραχωδών πρανών αποτελούν ιδιαίτερο αντικείμενο προς επιμέτρηση και δεν συμπεριλαμβάνονται στις γενικές εκσκαφές.

ΕΛΟΤ ΤΠ 1501-02-02-01-00:2017

© ΕΛΟΤ

Το μήκος της ελεγχόμενης έκρηξης για κάθε εκσκαπτόμενο στρώμα δεν επιτρέπεται να υπερβαίνει τα 6,0 m, εκτός αν μπορεί να αποδειχτεί ότι οι προαναφερόμενες ανοχές μπορεί να παραμείνουν εντός ανεκτών ορίων και να παραχθεί ομοιόμορφη κλίση. Αν ποσοστό μεγαλύτερο από το 5 % των διατρήσεων προ-ρηγμάτωσης δεν ακολουθούν την χάραξη σχεδιασμού αυτών, για κάθε εκσκαπτόμενο στρώμα, τότε πρέπει να μειωθεί το βάθος τους μέχρις ότου να επιτυγχάνεται η ανοχή ευθυγράμμισης με μέγιστη απόκλιση 2%, όπως αναφέρεται πιο πάνω.. Το μήκος της ελεγχόμενης έκρηξης μπορεί να αυξηθεί έως και 18 m, μετά από έγκριση της Υπηρεσίας.

5.4 Άρσεις καταπτώσεων

Οι άρσεις καταπτώσεων και κατολισθήσεων, καθώς και η απομάκρυνση χαλαρών υλικών από τα πρανή των ορυγμάτων σε οποιαδήποτε φύσεως εδάφους, η μεταφορά τους σε οποιαδήποτε απόσταση (είτε για αποθήκευση, προκειμένου τα κατάλληλα προϊόντα κατάπτωσης να χρησιμοποιηθούν για κατασκευή επιχωμάτων ή άλλων κατασκευών, είτε για οριστική απόρριψη), θα εκτελείται με τον κατάλληλο κατά περίπτωση μηχανικό εξοπλισμό.

Κατά την απομάκρυνση χαλαρών υλικών από τα πρανή, η εκσκαφή ξεκινά από τα υψηλότερα στρώματα των πρανών του ορύγματος (εκτός αν ορίζει διαφορετικά η μελέτη) και πραγματοποιείται ανά στρώση, προκειμένου να προστατευτεί το σύστημα συγκράτησης βραχοπτώσεων, που θα παραμείνει. Τονίζεται ότι ο Ανάδοχος οφείλει κατά την εκτέλεση των εκσκαφών να εφαρμόζει ορθές πρακτικές εκτέλεσης χωματουργικών εργασιών για την αποτροπή εκδήλωσης κατολισθήσεων, κατακρημνίσεων κλπ καθώς και τα προβλεπόμενα από τη μελέτη μέτρα προστασίας και δεν θα αποζημιώνεται για την άρση των καταπτώσεων στην περίπτωση που αποδεδειγμένα οφείλονται σε δική του ταυτότητα.

5.5 Αποχέτευση – αποστράγγιση

Κατά τη διάρκεια εκτέλεσης των εκσκαφών είναι απαραίτητο να αποστραγγίζεται ο πυθμένας των ορυγμάτων συνεχώς και καλά.

Για τον λόγο αυτό θα διαμορφώνονται, εφ' όσον απαιτούνται, προσωρινές αποστραγγιστικές τάφροι για τη συλλογή και απομάκρυνση των επιφανειακών νερών.

Ιδιαίτερη προσοχή απαιτείται, στην περίπτωση συνεκτικών εδαφών, τα οποία δεν πρέπει να διαπτοίζονται με νερά. Το αυτό ισχύει και για τα προσωρινώς αποθηκευόμενα προϊόντα εκσκαφών που προορίζονται προς χρήση στο έργο.

Ο Ανάδοχος υποχρεούται να εφαρμόζει έγκαιρα τα προβλεπόμενα από τη μελέτη μέτρα προστασίας των Έργων από τις βροχοπτώσεις και να εκτελεί τις εργασίες εφαρμόζοντας ορθές πρακτικές. Λόγω παράλειψης ή πλημμελούς εφαρμογής των προβλεπομένων μέτρων ή μη ορθής πρακτικής στην εκτέλεση των εκσκαφών, η ζημιά που θα προκύψει σε τμήμα του ορύγματος, θα θεωρείται ως κακοτεχνία και θα αποκαθίσταται με δαπάνες του Αναδόχου.

5.6 Χώροι απόθεσης

Τα προϊόντα εκσκαφής των ορυγμάτων τα οποία πλεονάζουν ή είναι ακατάλληλα για την κατασκευή άλλου τμήματος του έργου, θα διατίθενται σύμφωνα με τα καθοριζόμενα στην Προδιαγραφή ΕΛΟΤ ΤΠ 1501 -02-05-00-00.

5.7 Συμπύκνωση

Ο πυθμένας των ορυγμάτων, αν δεν γίνεται ιδιαίτερη μνεία στη μελέτη ή / και λοιπά συμβατικά τεύχη, θα συμπυκνώνεται τουλάχιστον κατά 92% της μέγιστης πυκνότητας που επιτυγχάνεται κατά την τροποποιημένη δοκιμή συμπύκνωσης PROCTOR (ΕΛΟΤ EN 13286-2). Στην περίπτωση που, η πυκνότητα του φυσικού εδάφους δεν πληροί τις προαναφερόμενες ανοχές, τότε και μετά από έγκριση της Υπηρεσίας, μπορεί να ακολουθηθούν μια ή και όλες οι ακόλουθες ενέργειες :

- Αναμόχλευση του φυσικού εδάφους σε βάθος 0,15 m

© ΕΛΟΤ

ΕΛΟΤ ΤΠ 1501-02-02-01-00: 2017

- Αερισμός και διαβροχή στην περιοχή
- Συμπύκνωση κατά την απαιτούμενη πυκνότητα
- Εκσκαφή σε προκαθορισμένο βάθος
- Επανεπίχωση κατά στρώσεις, χρησιμοποιώντας τα υλικά εκσκαφής ή και άλλα
- Συμπύκνωση κάθε στρώσης, μέχρις ότου επιτευχθεί η επιθυμητή συμπύκνωση

6 Κριτήρια αποδοχής περαιωμένης εργασίας

6.1 Έλεγχοι και παραλαβή

6.1.1 Σκοπός και είδος ελέγχων

Οι έλεγχοι αποσκοπούν στην εξακρίβωση

1. της καταλληλότητας των υλικών εξόρυξης για κατασκευή επιχωμάτων κλπ. (βλέπε και Προδιαγραφή ΕΤΕΠ 02-05-00-00)
2. της ενεχόμενης υγρασίας και
3. του βαθμού συμπύκνωσης κατά τη μέθοδο σύμφωνα με το Πρότυπο ΕΛΟΤ EN 13286-3 και ΕΛΟΤ EN 13286-2
4. της γεωμετρικής ακρίβειας των διατομών εκσκαφής.

6.1.1.1 Έκταση ελέγχων

Η τελική επιφάνεια, μετά από εκσκαφές ή εξορύξεις, σε οποιοδήποτε βάθος, ελέγχεται για τη συμμόρφωση με τις απαιτήσεις, με τη μέθοδο προσδιορισμού της συμπύκνωσης και τους ελέγχους, που ορίζονται στην προδιαγραφή κατασκευής επιχωμάτων με κατάλληλα προϊόντα εκσκαφών ή δανειοθαλάμων (ΕΤΕΠ 02-07-01-00 §4.1.1).

6.1.2 Παραλαβή

Μετά την εκτέλεσή τους παραλαμβάνονται οι παρακάτω εργασίες:

Οι χωματοургικές εργασίες (γαιώδεις - ημιβραχώδεις / βραχώδεις εκσκαφές) ελέγχονται ως προς το προβλεπόμενο από τη μελέτη γεωμετρικό σχήμα ανά διατομή, την τήρηση των κλίσεων και επικλίσεων, την τήρηση των ανοχών και την προβλεπόμενη από τη μελέτη συμπύκνωση της σκάφης.

Προς τούτο θα γίνεται κατ' αρχήν πασσάλωση του άξονα, εξάρτησή του από τις υψομετρικές αφετηρίες (ρεπέρ) του έργου, και διπλή γεωμετρική χωροστάθμιση. Στη συνέχεια θα λαμβάνονται διατομές με χωροσταθμικές ή ταχυμετρικές μεθόδους, σε επαρκή πυκνότητα για την επαρκή απόδοση του ανάγλυφου του ορύγματος, σύμφωνα με τις εντολές της Υπηρεσίας.

Προκειμένου περί έργων οδοποιίας οι μετρήσεις θα γίνονται σύμφωνα με τις διατάξεις της μελέτης. Η λήψη των στοιχείων θα γίνεται από τοπογραφικό συνεργείο του Αναδόχου, παρουσία στελέχους της Επίβλεψης. Τα στοιχεία μετά την επεξεργασία τους (σχεδίαση διατομών εκσκαφής) θα υποβάλλονται προς έγκριση στην Υπηρεσία, βάσει δε των εγκεκριμένων αποτυπώσεων θα συντάσσονται οι επιμετρικοί πίνακες χωματισμών.

Οι επιμετρήσεις των εκσκαφών θα συνοδεύονται από Πρακτικό Μεταφορών και Πρωτόκολλο Χαρακτηρισμού εκσκαφών, τα οποία θα συντάσσονται σύμφωνα με τα καθοριζόμενα στα συμβατικά τεύχη του έργου.

ΕΛΟΤ ΤΠ 1501-02-02-01-00:2017

© ΕΛΟΤ

Η παραπάνω παραλαβή (παραλαβή κατ' ουσία αφανών εργασιών), είναι ανεξάρτητη του έργου (προσωρινή, οριστική) κατά τις διατάξεις των Συγγραφών Υποχρεώσεων.

Στην περίπτωση διαπίστωσης αποκλίσεων από τις θεωρητικές γραμμές εκσκαφής, η Υπηρεσία, εφ' όσον κρίνει απαραίτητο, θα δίνει εντολές αποκατάστασής τους (π.χ. πρόσθετη εκσκαφή ή επανεπίχωση σκάφης ορύγματος) και θα καθορίζει την έκταση και την προθεσμία εκτέλεσης των απαιτούμενων εργασιών. Μετά την εκτέλεση των εργασιών αυτών, θα γίνεται νέα τοπογραφική αποτύπωση και θα συντάσσεται νέο πρωτόκολλο παραλαβής.

Επισημαίνεται ότι οι υπερεκκαφές (εκσκαφές εκτός των γραμμών επιμέτρησης της μελέτης ή εκείνων που καθόρισε η Υπηρεσία) δεν θα γίνονται αποδεκτές προς επιμέτρηση, ενώ τυχόν υποεκκαφές (π.χ. διαμόρφωση πρηνών με μικρότερες των προβλεπομένων κλίσεις) μπορούν να γίνονται αποδεκτές κατά την κρίση της Υπηρεσίας.

Εάν διαπιστωθεί μη συμμόρφωση της κατασκευής με τα ανωτέρω, η Επίβλεψη έχει την δυνατότητα να αποδεχθεί την κατασκευή υπό όρους και να ορίσει τα διορθωτικά μέτρα που θα λάβει ο Ανάδοχος, χωρίς ιδιαίτερη αποζημίωση του εκ του λόγου αυτού.

7 Τρόπος επιμέτρησης

7.1 Γενικοί όροι

Στην τιμή μονάδας συμπεριλαμβάνονται ανηγμένα ενδεικτικά, αλλά όχι περιοριστικά, τα εξής:

1. Η διάθεση του πάσης φύσεως μηχανικού εξοπλισμού για την εκτέλεση των εργασιών και του απαιτούμενου προσωπικού υποστήριξης (εργάτες χωματουργοί κτλ.).
2. Η μόρφωση των πρηνών, εφ' όσον δεν προβλέπεται από τη μελέτη ειδικές προς τούτο εργασίες (προρηγμάτωση, ελεγχόμενη περιμετρική ανατίναξη), οι οποίες επιμετρώνται ιδιαίτερω.
3. Η διαμόρφωση των προβλεπομένων αναβαθμών στα πρηνή των ορυγμάτων.
4. Η διαμόρφωση των προβλεπομένων αναβαθμών αγκύρωσης για την έδραση των επιχωμάτων.
5. Η μόρφωση των φρυδιών του ορύγματος, καθώς και η μόρφωση και συμπύκνωση του πυθμένα του ορύγματος.
6. Η μετάθραυση ογκωδών βραχωδών προϊόντων εκσκαφών.
7. Τα μέτρα αποστράγγισης του ορύγματος ή και προστασίας αυτού από εισροή ομβρίων με τοπικές χωματουργικές διαμορφώσεις ή/και αντλήσεις. Εάν για την εκτέλεση των εργασιών επιβάλλονται συστηματικές αντλήσεις, όπως στην περίπτωση που προβλέπεται από τη μελέτη ή εντέλλεται από την Υπηρεσία ο υποβιβασμός του υδροφόρου ορίζοντα, τότε αυτές επιμετρούνται ιδιαίτερω..
8. Η πλευρική ή /και προσωρινή απόθεση προϊόντων εκσκαφής.
9. Οι άρσεις τυχόν καταπτώσεων πρηνών όταν αυτές οφείλονται σε εσφαλμένη επιλογή ή εφαρμογή μεθόδων εξόρυξης.
10. Η περίφραξη της ζώνης εκτέλεσης των εργασιών με πλαστικό ανακλαστικό πλέγμα.
11. Η προμήθεια των απαραίτητων αναλώσιμων ή μη υλικών, η μεταφορά και προσωρινή αποθήκευσή τους στο έργο, η ενσωμάτωση ή η χρήση τους στο έργο
12. Η φθορά και απομείωση των υλικών και η απόσβεση και οι σταλίες του εξοπλισμού.

© ΕΛΟΤ

ΕΛΟΤ ΤΠ 1501-02-02-01-00: 2017

13. Η διάθεση και απασχόληση του απαιτούμενου προσωπικού, εξοπλισμού και μέσων για την εκτέλεση των εργασιών σύμφωνα με τους όρους της παρούσας Προδιαγραφής.
14. Η συγκέντρωση των απορριμμάτων πάσης φύσεως που προκύπτουν κατά την εκτέλεση των εργασιών και την μεταφορά τους προς οριστική απόθεση.
15. Η πραγματοποίηση όλων των απαιτούμενων δοκιμών, ελέγχων κλπ για την πλήρη και έντεχνη εκτέλεση της εργασίας σύμφωνα με την παρούσα Προδιαγραφή, καθώς και των τυχόν διορθωτικών μέτρων (εργασία και υλικά) εάν διαπιστωθούν μη συμμορφώσεις κατά τις δοκιμές και τους ελέγχους.

ΣΗΜΕΙΩΣΗ Όταν οι εκβραχισμοί δεν μπορούν να εκτελεσθούν με χρήση εκρηκτικών λόγω περιβαλλοντικών όρων ή γεινίασης με κατασκευές και είναι απαραίτητη η χρήση υδραυλικής σφύρας, οι βραχώδεις εκσκαφές κατατάσσονται ως «γενικές βραχώδεις εκσκαφές χωρίς χρήση εκρηκτικών υλών» και υπάγονται στο αντίστοιχο άρθρο του Τιμολογίου.

7.2 Επιμέτρηση

Η επιμέτρηση των εργασιών γίνεται με βάση επιμετρικά σχέδια και πίνακες, λαμβανομένων υπόψη των στοιχείων της μελέτης.

Η επιμέτρηση των γενικών εκσκαφών θα γίνεται ανά κυβικό μέτρο (m³) εκσκαπόμενου ορύγματος, με βάση τον όγκο ο οποίος προκύπτει βάσει των αρχικών διατομών (φυσικού εδάφους) και των τελικών διατομών (εκσκαφής).

Δεν γίνεται αποδεκτή, για οποιονδήποτε λόγο, η επιμέτρηση «επί αυτοκινήτου».

Οι γενικές εκσκαφές διακρίνονται σε γαιώδεις-ημιβραχώδεις και βραχώδεις, σύμφωνα με τα καθοριζόμενα στο Παράρτημα Α της παρούσας. Η κατάταξή τους ως προς την εκσκαψιμότητα θα γίνεται με πρωτόκολλο χαρακτηρισμού εδαφών, που θα συντάσσεται και θα συνυπογράφεται από την Υπηρεσία και τον Ανάδοχο κατά τη διάρκεια των εκσκαφών.

Οι βραχώδεις εκσκαφές διακρίνονται σε εκτελούμενες με χρήση εκρηκτικών υλών και σε εκτελούμενες με ελεγχόμενη ή καθόλου (χωρίς) χρήση εκρηκτικών.

Η διάκριση αυτή των βραχωδών εκσκαφών θα καθορίζεται στα συμβατικά τεύχη κατά συγκεκριμένα τμήματα του έργου, σύμφωνα με τους περιβαλλοντικούς όρους και τις λοιπές απαιτήσεις σχεδιασμού και ως εκ τούτου δεν αποτελεί αντικείμενο του πρωτοκόλλου χαρακτηρισμού των εκσκαφών που συντάσσεται κατά την εκτέλεση των εργασιών.

Εκσκαφείς ποσότητες πέραν των καθορισμένων ορίων στα εγκεκριμένα σχέδια (γραμμές πληρωμής) δεν επιμετρώνται.

Στις γενικές εκσκαφές των έργων οδοποιίας, συμπεριλαμβάνεται η εκσκαφή των τριγωνικών τάφρων όταν αυτές εκσκάπτονται συγχρόνως με τη διατομή του ορύγματος (η μόρφωσή τους επιμετρείται ιδιαίτερα).

Επίσης στις γενικές εκσκαφές συμπεριλαμβάνονται και οι αποξηλώσεις υφισταμένων οδοστρωμάτων οποιασδήποτε συστάσεως, εφ' όσον εκτελούνται συγχρόνως με τις λοιπές χωματοουργικές εργασίες.

Για την επιμέτρηση του μεταφορικού έργου ισχύουν τα προβλεπόμενα στα συμβατικά τεύχη.

ΤΕΛΙΚΟ ΣΧΕΔΙΟ ΕΛΟΤ ΤΠ 1501-02-02-01-00:2017

© ΕΛΟΤ

Παράρτημα Α (πληροφοριακό)

Κατηγοριοποίηση εδαφών ως προς την εσκαψιμότητα

Η εσκαψιμότητα των πετρωμάτων εξαρτάται από τη σκληρότητα και την αντοχή τους σε μοναξονική θλίψη, καθώς και το είδος και την πυκνότητα των ασυνεχειών (στρώση, διακλάσεις, ρωγμές, ρηγματώσεις, σχιστότητα, κ.α.).

Το είδος του πετρώματος, ο ιστός του και ο βαθμός αποσάθρωσής του επηρεάζουν σημαντικά την εσκαψιμότητά του, αφού οι παράγοντες αυτοί έχουν επίδραση τόσο στη σκληρότητα του πετρώματος όσο και στην ανάπτυξη του συστήματος των ασυνεχειών.

Με την αύξηση του βαθμού αποσάθρωσης του πετρώματος μειώνονται η σκληρότητα και η αντοχή του, ενώ αυξάνεται ο βαθμός ρηγματώσής του, με συνέπεια να διευκολύνεται η εκσκαφή του με μηχανικά μέσα.

Για την εκσκαφή των βραχωδών γεωλογικών σχηματισμών χρησιμοποιούνται διάφορες μέθοδοι:

- χρήση εκρηκτικών για την χαλάρωση των σκληρών πετρωμάτων.
- χρήση υδραυλικού σφυριού.
- εκσκαφή με προωθητή γαιών εφοδιασμένο με αναμοχλευτή (ripper).
- εκσκαφή με μηχανήματα σημειακής κοπής (rodheaders, συνήθως χρησιμοποιούνται στα υπόγεια έργα.

Τα γεωυλικά, ανάλογα με τον εξοπλισμό που απαιτείται για την εκσκαφή τους χαρακτηρίζονται ως εξής:

1. Χαλαρά, συμπιεστά ή οργανικά εδάφη, τα εδάφη τα οποία εκσκάπτονται ευχερώς με συνήθη χωματουργικά, μηχανήματα, όπως εκσκαφείς ή προωθητές χωρίς χρήση του αναμοχλευτή (ripper).
2. Γαίες και ημίβραχος, είναι τα γεωυλικά τα οποία εκσκάπτονται με συνήθη χωματουργικά μηχανήματα, όπως εκσκαφείς ή προωθητές με ή χωρίς χρήση αναμοχλευτή (ripper), και δεν απαιτείται χαλάρωση με εκρηκτικά ή κρουστικό εξοπλισμό για την αποκομιδή τους.
3. Βράχος, είναι κάθε σκληρό πέτρωμα, το οποίο δεν μπορεί να εκσκαφθεί με προωθητή ιπποδύναμης έως 285HP, (μετρούμενης στο σφόνδυλο) εφοδιασμένο με μονό αναμοχλευτήρα (ripper). Για την εκσκαφή των πετρωμάτων αυτών απαιτείται η χαλάρωση με εκρηκτικά, ή η χρήση κρουστικού εξοπλισμού (υδραυλικές σφύρες, αερόσφυρες).

Η ταχύτητα διάδοσης των διαμήκων σεισμικών κυμάτων (P) χρησιμοποιείται συχνά ως ένδειξη για τη δυνατότητα ή μη χρησιμοποίησης αναμοχλευτή. Η ταχύτητα αυτή εξαρτάται άμεσα από την πυκνότητα και σκληρότητα του βράχου. Σημειώνεται ότι οι πυκνοί και σκληροί βράχοι έχουν πολύ υψηλότερες ταχύτητες διάδοσης των σεισμικών κυμάτων απ' ό, τι οι μαλακοί, ρωγματούμενοι και αποσαθρωμένοι βράχοι.

Οι εταιρείες κατασκευής εκσκαπτικών μηχανημάτων παρέχουν συνήθως υπό μορφή διαγραμμάτων ή πινάκων τις λειτουργικές αποδόσεις του εξοπλισμού συναρτήσει της ταχύτητας διάδοσης των σεισμικών κυμάτων.

Με επί τόπου μετρήσεις της ταχύτητας διάδοσης των σεισμικών κυμάτων είναι δυνατόν να εκτιμηθεί εάν κάποιο μηχανήμα μπορεί να αναμοχλεύσει τον συγκεκριμένο βραχώδη σχηματισμό.

Η αξιοπιστία της μεθόδου αυτής δεν είναι πάντοτε επαρκής, ιδιαίτερα εάν οι βραχώδεις σχηματισμοί είναι μη ομοιογενείς ή στρωσιγενείς.

© ΕΛΟΤ

ΤΕΛΙΚΟ ΣΧΕΔΙΟ ΕΛΟΤ ΤΠ 1501-02-02-01-00:2017

Παράρτημα Β (πληροφοριακό)

Όροι υγείας, ασφάλειας και προστασίας του περιβάλλοντος

Β.1 Γενικά

Κατά την εκτέλεση των εργασιών θα τηρούνται οι κείμενες διατάξεις περί Μέτρων Ασφαλείας και Υγείας Εργαζομένων, οι δε εργαζόμενοι θα είναι εφοδιασμένοι με τα κατά περίπτωση απαιτούμενα Μέσα Ατομικής Προστασίας (ΜΑΠ).

Θα τηρούνται επίσης αυστηρά τα καθοριζόμενα στα εγκεκριμένα ΣΑΥ/ΦΑΥ του Έργου, σύμφωνα με τις Υπουργικές Αποφάσεις ΓΓΔΕ/ΔΙΠΑΔ/οικ/889 (ΦΕΚ/16 Β'/14-01-2003) και ΓΓΔΕ/ΔΙΠΑΔ/οικ/177 (ΦΕΚ/266 Β'/14-01-2001).

Οι αναφορές εξειδικευμένων απαιτήσεων ανά συγκεκριμένη εργασία είναι ενδεικτικές.

Β.2 Μέτρα υγείας και ασφάλειας

Ο Ανάδοχος θα εκτελεί τις εργασίες με αυστηρή τήρηση των ισχυουσών διατάξεων περί υγιεινής και ασφάλειας των εργαζομένων.

Ο Υπεύθυνος Ασφάλειας – Υγείας του Αναδόχου θα έχει επαρκείς γνώσεις της ισχύουσας νομοθεσίας περί υγιεινής και ασφάλειας των δομικών εργασιών, θα ενημερώνει σχετικά το απασχολούμενο προσωπικό και θα επιβάλει την εφαρμογή και τήρηση των προβλεπόμενων από το Σχέδιο Ασφάλειας και Υγείας (ΣΑΥ) όρων (βλέπε Βιβλιογραφία).

Συνήθεις κίνδυνοι κατά την εκτέλεση χωματουργικών εργασιών είναι οι εξής:

1. Ολισθήσεις – πτώσεις προσώπων λόγω απότομων υψηλών πρανών.
2. Κατασκευές υλικών από πρανή ορυγμάτων (υποχώρηση πρανούς εκσκαφής, πτώση υλικών στον χώρο εκσκαφής, κλπ).
3. Υποχώρηση κατασκευών (ή στοιχείων τους) κατά την εκτέλεση εκσκαφών πλησίον αυτών.
4. Προσέγγιση προσώπων στη ζώνη ελιγμού των μηχανημάτων, μη αντιληπτή από τον χειριστή.
5. Χρήση εκρηκτικών υλών και μέσων πυροδότησης.
6. Πρόσκρουση σε υπόγεια ή εναέρια δίκτυα υπό τάση, λόγω μη εντοπισμού ή απροσεξίας των χειριστών.
7. Ανεξέλεγκτη είσοδος κοινού (κυρίως παιδιών) στον χώρο εκτέλεσης των εργασιών.
8. Διακίνηση εξοπλισμού σε ανεπαρκούς πλάτους, μεγάλων κλίσεων ή κακής βατότητας προσβάσεις (κίνδυνοι ολισθήσεων και ανατροπών).
9. Πρόσκρουση μηχανημάτων - οχημάτων σε εμπόδια, προεξέχουσες αντιστηρίξεις και μη επαρκούς αντοχής στηθαία.
10. Συγκρούσεις μηχανημάτων ή μεταφορικών μέσων, παρασύρσεις εργαζομένων, λόγω ανεπαρκούς ορατότητας.
11. Μηχανικές βλάβες οχημάτων (κυρίως ελαστικών και συστημάτων πέδησης), θραύση υδραυλικών σωληνώσεων μηχανημάτων.

ΤΕΛΙΚΟ ΣΧΕΔΙΟ ΕΛΟΤ ΤΠ 1501-02-02-01-00:2017

© ΕΛΟΤ

Επισημαίνεται η ανάγκη χρήσης κατάλληλων μέσων ατομικής προστασίας (ΜΑΠ) κατά την εργασία, διότι προσφέρουν σημαντική ασφάλεια.

Για τον λόγο αυτό θα ελέγχεται συστηματικά εάν οι εργαζόμενοι χρησιμοποιούν τα προβλεπόμενα Μέσα Ατομικής Προστασίας (ΜΑΠ, όπως κράνη, μπότες, παπούτσια εργασίας και γάντια).

Τα μέτωπα εκτέλεσης των εκσκαφών ελέγχονται καθημερινά από τον υπεύθυνο Ασφάλειας και Υγιεινής του έργου, προκειμένου να διαπιστωθεί εάν είναι ασφαλή για τους εργαζομένους. Όταν τα πρανή των εκσκαφών διαμορφώνονται ή παραμένουν σε κλίσεις μεγαλύτερες των καθοριζόμενων από τη γεωτεχνική μελέτη ή τις ελάχιστες κλίσεις που προβλέπονται στην παράγραφο 5.2.2 της παρούσας Προδιαγραφής, η σταθερότητά τους δεν θα πρέπει να θεωρείται δεδομένη.

Για την ασφαλή διαμόρφωση πρανών σε στρωσιγενή πετρώματα, θα πρέπει να λαμβάνονται υπόψη, τόσο ο προσανατολισμός των βραχωδών στρώσεων, όσο και η μορφή και το πάχος των ενδιάμεσων στρώσεων χαλαρών υλικών (τόμοι).

Το προσωπικό που θα ασχολείται με την κατασκευή των προβλεπόμενων αντιστηρίξεων θα πρέπει να είναι επαρκώς προστατευμένο. Προς τούτο θα εξετάζεται εάν τα χρησιμοποιούμενα προσωρινά μέσα αντιστήριξης (π.χ. μεταλλικά πλαίσια, μαδέρια κτλ.), ενόσω κατασκευάζονται τα προβλεπόμενα έργα υποστήριξης αντιστήριξης, είναι επαρκούς αντοχής και παρέχουν ασφάλεια στους εργαζομένους. Το προσωπικό θα κινείται μόνο στα υποστηριγμένα τμήματα των εκσκαφών (όταν απαιτείται η λήψη τέτοιων μέτρων) και δεν θα εισέρχεται σε τμήματα χωρίς στήριξη. Για τον σκοπό αυτό θα αναρτώνται σχετικές προειδοποιητικές πινακίδες.

Οι απασχολούμενοι σε βαθιά ορύγματα περιορισμένου χώρου δεν θα πρέπει να πλησιάζουν τα εκσκαπτικά μέσα.

Θα πρέπει να παρέχονται κατάλληλα μέσα πρόσβασης από και προς τους χώρους εκσκαφής, οι δε σκάλες ασφαλιζονται έναντι ολισθήσεων. Οι εργαζόμενοι απαγορεύεται να κινούνται επάνω στις αντιστηρίξεις των εκσκαφών.

Τα προϊόντα εκσκαφών απαγορεύεται να αποτίθενται κοντά στα φρύδια των εκσκαφών.

Η χρήση εκρηκτικών υλών θα πρέπει να γίνεται με σχολαστική τήρηση των προβλεπόμενων από τη νομοθεσία και το Σχέδιο Ασφάλειας-Υγείας (ΣΑΥ) του έργου.

© ΕΛΟΤ

ΤΕΛΙΚΟ ΣΧΕΔΙΟ ΕΛΟΤ ΤΠ 1501-02-02-01-00:2017

Βιβλιογραφία

- [1] ΥΑ/2254/230Φ.06-09/94 (ΦΕΚ 73B): "Προϋποθέσεις, διαδικασία και τα απαιτούμενα δικαιολογητικά για τη χορήγηση άδειας γομωτή και πυροδότη διατρημάτων με εκρηκτικές ύλες "
- [2] ΠΔ 128/2016 (ΦΕΚ228Α): «Προσαρμογή της Ελληνικής Νομοθεσίας στην Οδηγία 2014/28/ΕΕ, σχετικά με την εμπορία και τον έλεγχο των εκρηκτικών υλών εμπορικής χρήσεως»
- [3] ΥΑ 5905/Φ.15/839/95 (ΦΕΚ 611/Β): «Λήψη μέτρων πυροπροστασίας στις βιομηχανικές – βιοτεχνικές εγκαταστάσεις και στις αποθήκες αυτών καθώς και σε αποθήκες εύφλεκτων και εκρηκτικών υλών»
- [4] ΥΑ 3329/89 (ΦΕΚ 132B): «Κανονισμοί για την παραγωγή, αποθήκευση και διάθεση σε κατανάλωση εκρηκτικών υλών», όπως ισχύει
- [5] Κοινή Υπουργική Απόφαση Οικ. 85035/ΔΤΒΝ 1474/Τμ. Δ/Φ. 14.1/2017 - ΦΕΚ 2707/Β/1-8-2017 που τροποποιεί την ΚΥΑ 3329/15.2.1989 (ΦΕΚ 132/Β' /21.2.1989) "Κανονισμοί για την παραγωγή, αποθήκευση και διάθεση σε κατανάλωση εκρηκτικών υλών".
- [6] ΥΑ Φ.28/18787/1032/00 (ΦΕΚ 1035/Β): Τροποποίηση της κοινής ΥΑ 3329/89 (ΦΕΚ 132B) «Κανονισμοί για την παραγωγή, αποθήκευση και διάθεση σε κατανάλωση εκρηκτικών υλών»
- [7] Ν 2168/93 (ΦΕΚ 147Α): «Ρύθμιση θεμάτων που αφορούν σε όπλα, πυρομαχικά, εκρηκτικές ύλες, εκρηκτικούς μηχανισμούς και άλλες διατάξεις», όπως ισχύει
- [8] ΥΑ 3009/2/21-γ/94 (ΦΕΚ 301B): «Όροι, προϋποθέσεις και διαδικασία εκδόσεως αδειάς διαμετακόμισης όπλων, πυρομαχικών, εκρηκτικών υλών και λοιπών αντικειμένων καθώς και ασφαλούς πραγματοποίησης αυτής»
- [9] Π.Δ. 76/2010 «Προσαρμογή της Ελληνικής Νομοθεσίας στην Οδηγία 2008/43/ΕΚ της Επιτροπής της 4ης Απριλίου 2008 για την καθιέρωση, σύμφωνα με την Οδηγία 93/15/ΕΟΚ του Συμβουλίου, συστήματος αναγνώρισης και εντοπισμού των εκρηκτικών υλών εμπορικής χρήσης.» (Α'140), όπως τροποποιήθηκε από το π.δ. 56/2012 «Τροποποίηση – συμπλήρωση των διατάξεων του Π.Δ. 76/2010 «Προσαρμογή της Ελληνικής Νομοθεσίας στην Οδηγία 2008/43/ΕΚ της Επιτροπής της 4ης Απριλίου 2008 για την καθιέρωση, σύμφωνα με την Οδηγία 93/15/ΕΟΚ του Συμβουλίου, συστήματος αναγνώρισης και εντοπισμού των εκρηκτικών υλών εμπορικής χρήσης (Α'140) σε συμμόρφωση προς την οδηγία 2012/4/ΕΕ της Επιτροπής της 22ας Φεβρουαρίου 2012 για την τροποποίηση της οδηγίας 2008/43/ΕΚ για την καθιέρωση, σύμφωνα με την οδηγία 93/15/ΕΟΚ του Συμβουλίου, συστήματος αναγνώρισης και εντοπισμού των εκρηκτικών υλών εμπορικής χρήσης» (Α'108).
- [10] ΥΑ/2254/230Φ.06-09/94 (ΦΕΚ 73B): «Προϋποθέσεις, διαδικασία και τα απαιτούμενα δικαιολογητικά για τη χορήγηση άδειας γομωτή και πυροδότη διατρημάτων με εκρηκτικές ύλες»
- [11] Υ.Α. 36259/1757/Ε103/2010 (ΦΕΚ 1312/Β) - "Μέτρα, όροι και προγράμματα για την εναλλακτική διαχείριση των αποβλήτων από εκσκαφές, κατασκευές και κατεδαφίσεις(ΑΕΚΚ)"
- [12] Διευκρινιστική εγκύκλιος με αρ. πρωτ. Δ17α/50/2/ΦΝ 444.1/27.3.2013 "Διαχείριση περισσειας υλικών εκσκαφών που προέρχονται από δημόσια έργα - Διευκρινήσεις επί των απαιτήσεων της ΚΥΑ 36259/1757/Ε103/2010 (ΦΕΚ 1312/Β)".
- [13] prEN 16907-1 *Earthworks - Part 1: Principles and general rules*
- [14] prEN 16907-2 *Earthworks - Part 2: Classification of materials*

ΤΕΛΙΚΟ ΣΧΕΔΙΟ ΕΛΟΤ ΤΠ 1501-02-02-01-00:2017

© ΕΛΟΤ

- [15] prEN 16907-3 *Earthworks - Part 3: Construction procedures.*
- [16] prEN 16907-5 *Earthworks - Part 5: Quality control*
- [17] ΕΛΟΤ EN 1997-1 *Ευρωκώδικας 7: Γεωτεχνικός σχεδιασμός – Μέρος 1: Γενικοί κανόνες -- Eurocode 7: Geotechnical design – Part 1: General rules*
- [18] ΕΛΟΤ EN 474-1 *Χωματουργικά μηχανήματα – Ασφάλεια – Μέρος 1: Γενικές απαιτήσεις -- Earth-moving machinery - Safety - Part 1: General requirements*
- [19] ΕΛΟΤ EN 474-2 *Χωματουργικά μηχανήματα – Ασφάλεια – Μέρος 2: Απαιτήσεις για ερπυσιοφόρους προωθητές -- Earth-moving machinery - Safety - Part 2: Requirements for tractor-dozers*
- [20] ΕΛΟΤ EN 474-3 *Χωματουργικά μηχανήματα – Ασφάλεια – Μέρος 3: Απαιτήσεις για φορτωτές -- Earth-moving machinery - Safety - Part 3: Requirements for loaders*
- [21] ΕΛΟΤ EN 474-4 *Χωματουργικά μηχανήματα – Ασφάλεια – Μέρος 4: Απαιτήσεις για φορτωτές με εκσκαφέα -- Earth-moving machinery - Safety - Part 4: Requirements for backhoe loaders*
- [22] ΕΛΟΤ EN 474-5 *Χωματουργικά μηχανήματα – Ασφάλεια – Μέρος 5: Απαιτήσεις για υδραυλικούς εκσκαφείς -- Earth-moving machinery - Safety - Part 5: Requirements for hydraulic excavators*
- [23] ΕΛΟΤ EN 474-6 *Χωματουργικά μηχανήματα – Ασφάλεια – Μέρος 6: Απαιτήσεις για ανατρεπόμενα φορτηγά -- Earth-moving machinery - Safety - Part 6: Requirements for dumpers*
- [24] ΕΛΟΤ EN 474-7 *Χωματουργικά μηχανήματα – Ασφάλεια – Μέρος 7: Απαιτήσεις για αποξέστες -- Earth-moving machinery - Safety - Part 7: Requirements for scrapers*
- [25] ΕΛΟΤ EN 474-8 *Χωματουργικά μηχανήματα – Ασφάλεια – Μέρος 8: Απαιτήσεις για ισοπεδωτές -- Earth-moving machinery - Safety - Part 8: Requirements for graders*
- [26] ΕΛΟΤ EN 474-9 *Χωματουργικά μηχανήματα – Ασφάλεια – Μέρος 9: Απαιτήσεις για σωληνοθέτες -- Earth-moving machinery - Safety - Part 9: Requirements for pipelayers*
- [27] ΕΛΟΤ EN 474-10 *Χωματουργικά μηχανήματα – Ασφάλεια – Μέρος 10: Απαιτήσεις για εκσκαφείς τάφρων -- Earth-moving machinery - Safety - Part 10: Requirements for trenchers*
- [28] ΕΛΟΤ EN 474-11 *Χωματουργικά μηχανήματα – Ασφάλεια – Μέρος 11: Απαιτήσεις για μηχανήματα συμπύκνωσης γαιών -- Earth-moving machinery - Safety - Part 11: Requirements for earth and landfill compactors*
- [29] ΕΛΟΤ EN 474-12 *Χωματουργικά μηχανήματα – Ασφάλεια – Μέρος 12: Απαιτήσεις για εκσκαφείς καλωδίου -- Earth-moving machinery - Safety - Part 12: Requirements for cable excavators*
- [30] ΕΛΟΤ ΤΠ 1501-02-05-00-00 *Διαχείριση υλικών από εκσκαφές και αξιοποίηση αποθεσιοθαλάμων -- Management of excavation materials and exploitation of dumping sites*
- [31] ΕΛΟΤ ΤΠ 1501-02-07-01-00 *Κατασκευή επιχωμάτων με κατάλληλα προϊόντα εκσκαφών ή δανειοθαλάμων -- Construction of embankments with suitable excavation or borrow materials*

2018-11-07

ICS: 93.080.10

ΕΛΟΤ ΤΠ 1501-02-07-01-00

Υπουργείο Υποδομών και Μεταφορών (ΥΠ.Υ.ΜΕ)

**ΕΛΛΗΝΙΚΗ ΤΕΧΝΙΚΗ
ΠΡΟΔΙΑΓΡΑΦΗ
HELLENIC TECHNICAL
SPECIFICATION**



Κατασκευή επιχωμάτων με κατάλληλα προϊόντα εκσκαφών ή δανειοθαλάμων

Construction of embankments with suitable excavation or borrow materials

Κλάση τιμολόγησης: **19**

© ΕΛΟΤ ΕΛΛΗΝΙΚΟΣ ΟΡΓΑΝΙΣΜΟΣ ΤΥΠΟΠΟΙΗΣΗΣ

Λ. Κηφισού 50, 121 33 ΠΕΡΙΣΤΕΡΙ

ΕΛΟΤ ΤΠ 1501-02-07-01-00:2018

Πρόλογος

Η παρούσα Ελληνική Τεχνική Προδιαγραφή αναθεωρεί και αντικαθιστά την ΕΛΟΤ ΤΠ 1501-02-07-01-00:2017.

Η παρούσα Ελληνική Τεχνική Προδιαγραφή εκπονήθηκε από Εμπειρογνώμονες που υποβοήθησαν το έργο της ΕΛΟΤ/ΤΕ 99 «Προδιαγραφές τεχνικών έργων», την γραμματεία της οποίας έχει η Διεύθυνση Τυποποίησης του Ελληνικού Οργανισμού Τυποποίησης (ΕΛΟΤ).

Το κείμενο της παρούσας Ελληνικής Τεχνικής Προδιαγραφής ΕΛΟΤ ΤΠ 1501-02-07-01-00 εγκρίθηκε την 2018-11-07 από την ΕΛΟΤ/ΤΕ 99 σύμφωνα με τον κανονισμό σύνταξης και έκδοσης Ελληνικών Προτύπων και Προδιαγραφών.

Τα αναφερόμενα στις τυποποιητικές παραπομπές Ευρωπαϊκά, Διεθνή και εθνικά Πρότυπα διατίθενται από τον ΕΛΟΤ.

© ΕΛΟΤ ΕΛΟΤ 2018

Όλα τα δικαιώματα έχουν κατοχυρωθεί. Εκτός αν καθορίζεται διαφορετικά, κανένα μέρος αυτού του Προτύπου δεν επιτρέπεται να αναπαραχθεί ή χρησιμοποιηθεί σε οποιαδήποτε μορφή ή με οποιοδήποτε τρόπο, ηλεκτρονικό ή μηχανικό, περιλαμβανομένων φωτοαντιγράφησης και μικροφίλμ, δίχως γραπτή άδεια από τον εκδότη.

ΕΛΛΗΝΙΚΟΣ ΟΡΓΑΝΙΣΜΟΣ ΤΥΠΟΠΟΙΗΣΗΣ.
Λ. Κηφισού 50, 121 33 ΠΕΡΙΣΤΕΡΙ

© ΕΛΟΤ

ΕΛΟΤ ΤΠ 1501-02-07-01-00:2018

Περιεχόμενα

Εισαγωγή.....	6
1 Αντικείμενο.....	7
2 Τυποποιητικές παραπομπές	7
3 Όροι και ορισμοί.....	9
3.1 Γενικά	9
3.2 Οδικά έργα	10
3.3 Σιδηροδρομικά έργα	10
3.4 Κατάταξη οδικών έργων ανάλογα με τη σπουδαιότητα τους	11
3.5 Τμήματα επιχωμάτων	12
4 Απαιτήσεις	13
4.1 Προμήθεια και μεταφορά κατάλληλων υλικών για κατασκευή επιχωμάτων.....	13
4.2 Γαιώδη υλικά για την κατασκευή επιχωμάτων οδικών έργων	14
4.2.1. Κατάλληλα Γαιώδη Υλικά	14
4.2.2. Ακατάλληλα Υλικά.....	15
4.3 Γαιώδη υλικά για την κατασκευή της στρώσης έδρασης του οδοστρώματος (Σ.Ε.Ο.)	19
4.4 Υλικά γαιωδών επιχωμάτων σιδηροδρομικών έργων	20
4.5 Υλικά βραχωδών επιχωμάτων οδικών και σιδηροδρομικών έργων	24
4.5.1 Προέλευση – διαχείριση υλικών	24
4.5.2 Ποιότητα πετρώματος	24
4.5.3 Κοκκομετρική διαβάθμιση	24
4.5.4 Μορφή κόκκων	26
5 Μεθοδολογία εκτέλεσης εργασιών	26
5.1 Κατασκευή γαιωδών και βραχωδών επιχωμάτων.....	26
5.1.1 Προετοιμασία της επιφάνειας έδρασης γαιωδών επιχωμάτων.....	26
5.2 Διάστρωση επιχωμάτων.....	28
5.2.1 Διάστρωση γαιωδών επιχωμάτων	28
5.2.2 Πρόσθετες απαιτήσεις στην περίπτωση αργιλικών υλικών	28
5.2.3 Διάστρωση βραχωδών επιχωμάτων	30

ΕΛΟΤ ΤΠ 1501-02-07-01-00:2018

© ΕΛΟΤ

5.3	Συμπύκνωση επιχωμάτων οδικών και σιδηροδρομικών έργων.....	31
5.3.1	Γενικές αρχές συμπύκνωσης.....	31
5.3.2	Μέθοδοι έλεγχου συμπύκνωσης.....	32
5.3.3	Απαιτήσεις για τη συμπύκνωση γαιωδών επιχωμάτων.....	33
5.3.4	Συμπύκνωση επιχωμάτων από «ελευθέρως στραγγιζόμενα» υλικά.....	34
5.3.5	Απαιτήσεις για την συμπύκνωση βραχωδών επιχωμάτων.....	35
5.3.6	Απαιτήσεις για τη συμπύκνωση της «Στρώσης Διαμόρφωσης» σιδηροδρομικών έργων.....	36
5.4	Δοκιμαστικά επιχώματα.....	36
5.5	Ειδικές απαιτήσεις για την κατασκευή επιχωμάτων.....	36
5.5.1	Κλιματικοί περιορισμοί κατασκευής.....	36
5.5.2	Κυκλοφορία οχημάτων στο κατασκευαζόμενο γαιώδες επίχωμα.....	36
5.5.3	Καθορισμός ανώτατης τιμής επιτρεπόμενων καθιζήσεων.....	36
5.5.4	Πρανή37	
5.5.5	Ζώνες φίλτρων βραχωδών επιχωμάτων.....	37
5.6	Απαιτήσεις υψομετρικής ακρίβειας στρώσεων επιχωμάτων.....	38
5.6.1	Γενικά - ανοχές στάθμης χωματουργικών.....	38
5.6.2	Υποχωρήσεις επιχωμάτων και επιχωματώσεων διαμόρφωσης χώρων.....	38
5.6.3	Ανοχές των περατωμένων επιφανειών βραχωδών επιχωμάτων.....	38
5.6.4	Στάθμη Άνω Επιφάνειας Χωματουργικού (Α.Ε.Χ.).....	39
5.6.5	Ομαλότητα Στρώσης Διαμόρφωσης Σιδηροδρομικών Έργων.....	40
6	Κριτήρια αποδοχής περαιωμένης εργασίας.....	40
6.1	Έλεγχοι και παραλαβή.....	40
6.1.1	Έλεγχοι.....	40
6.1.2	Ιδιαίτεροι έλεγχοι χωματουργικών.....	42
6.1.3	Καταχώρηση των αποτελεσμάτων ελέγχων.....	44
6.1.4	Παραλαβή.....	44
6.2	Δοκιμές.....	44
7	Τρόπος επιμέτρησης.....	46
	Παράρτημα Α (πληροφοριακό) Ταξινόμηση εδαφικών και βραχωδών υλικών σύμφωνα με το υπό διαμόρφωση prEN 16907-2.....	48
	Παράρτημα Β (πληροφοριακό) Κατάταξη εδαφικών κλασμάτων κατά AASHTO (ASTM D 3282-93)	53

© ΕΛΟΤ

ΕΛΟΤ ΤΠ 1501-02-07-01-00:2018

Παράρτημα Γ (πληροφοριακό) Όροι υγείας, ασφάλειας και προστασίας του περιβάλλοντος.....	55
Γ.1 Γενικά.....	55
Γ.2 Μέτρα υγείας και ασφάλειας	55
Γ.2.1 Εργασιακοί κίνδυνοι – ληπτέα μέτρα για τον περιορισμό τους.....	55
Γ.2.2 Μέτρα προστασίας περιβάλλοντος.....	56
Βιβλιογραφία.....	57

ΕΛΟΤ ΤΠ 1501-02-07-01-00:2018

© ΕΛΟΤ

Εισαγωγή

Η παρούσα Ελληνική Τεχνική Προδιαγραφή (ΕΤΕΠ) εντάσσεται στην ενότητα των τεχνικών κειμένων που είχαν αρχικά προετοιμασθεί από το ΥΠΕΧΩΔΕ και το ΙΟΚ και στην συνέχεια επεξεργάστηκε ο ΕΛΟΤ προκειμένου να εφαρμόζονται στην κατασκευή των δημοσίων τεχνικών έργων στην χώρα, με σκοπό την παραγωγή έργων άρτιων και ικανών να ανταποκριθούν και να ικανοποιήσουν τις ανάγκες που υπέδειξαν την κατασκευή τους και να αποβούν επωφελή για το κοινωνικό σύνολο.

Στο πλαίσιο σύμβασης μεταξύ του ΕΣΥΠ/ΕΛΟΤ και του Υπουργείου Υποδομών και Μεταφορών (ΑΔΑ: ΩΖΑΠ4653ΟΞ-8ΡΙ), ο ΕΛΟΤ ανέλαβε την υποχρέωση να επεξεργασθεί και να επικαιροποιήσει εξήντα οκτώ (68) Ελληνικές Τεχνικές Προδιαγραφές (ΕΤΕΠ), ως Έκδοση 2η και να εκπονήσει δύο (2) νέες ΕΤΕΠ σύμφωνα με τα ισχύοντα Ευρωπαϊκά Πρότυπα και Κανονισμούς και με τις διαδικασίες που προβλέπονται στον Κανονισμό σύνταξης και έκδοσης Ελληνικών Προτύπων και Προδιαγραφών και στον Κανονισμό σύστασης και λειτουργίας Τεχνικών Οργάνων Τυποποίησης.

© ΕΛΟΤ

ΕΛΟΤ ΤΠ 1501-02-07-01-00:2018

Κατασκευή επιχωμάτων με κατάλληλα προϊόντα εκσκαφών ή δανειοθαλάμων

1 Αντικείμενο

Η παρούσα Ελληνική Τεχνική Προδιαγραφή αναφέρεται στους όρους τους οποίους πρέπει να πληρούν τα υλικά κατασκευής των επιχωμάτων, ο τρόπος μεταφοράς τους επί τόπου του έργου, ο τρόπος κατασκευής και κάθε σχετική εργασία που αφορά στην κατασκευή νέων επιχωμάτων ή συμπλήρωση υφισταμένων.

ΣΗΜΕΙΩΣΗ: Η παρούσα Ελληνική Τεχνική Προδιαγραφή συντάσσεται στα πλαίσια της σταδιακής αντικατάστασης παλαιότερων τεχνικών προδιαγραφών με νεότερες επικαιροποιημένες κατ' εφαρμογήν των σχετικών Ευρωπαϊκών Προτύπων.

Η παρούσα Προδιαγραφή αναφέρεται στα επιχώματα οδικών και σιδηροδρομικών έργων που κατασκευάζονται από συνήθη γαιώδη και βραχώδη υλικά. Δεν περιλαμβάνονται τα επιχώματα που κατασκευάζονται από ειδικά ελαφρά υλικά (π.χ. ιπτάμενη τέφρα, σκωρίες, αφρώδες ελαφροσκυρόδεμα, διογκωμένη πολυστερίνη, διογκωμένη άργιλο ή σχιστόλιθο, κυψελωτές κατασκευές, ελαστικά αυτοκινήτων, απορρίμματα πλαστικού κλπ.).

Τα αναφερόμενα στην παρούσα Προδιαγραφή εφαρμόζονται σε συνδυασμό με τις απαιτήσεις των σχετικών Μελετών και με τις οδηγίες της Υπηρεσίας.

2 Τυποποιητικές παραπομπές

Η παρούσα Προδιαγραφή ενσωματώνει, μέσω παραπομπών, προβλέψεις άλλων δημοσιεύσεων, χρονολογημένων ή μη. Οι παραπομπές αυτές αναφέρονται στα αντίστοιχα σημεία του κειμένου και κατάλογος των δημοσιεύσεων αυτών παρουσιάζεται στη συνέχεια. Προκειμένου περί παραπομπών σε χρονολογημένες δημοσιεύσεις, τυχόν μεταγενέστερες τροποποιήσεις ή αναθεωρήσεις αυτών θα έχουν εφαρμογή στην παρούσα όταν θα ενσωματωθούν σε αυτή, με τροποποίηση ή αναθεώρησή της. Όσον αφορά τις παραπομπές σε μη χρονολογημένες δημοσιεύσεις ισχύει η τελευταία έκδοσή τους.

ΕΛΟΤ EN 13285	<i>Μίγματα ασύνδετων αδρανών – Προδιαγραφές -- Unbound mixtures - Specifications</i>
ΕΛΟΤ EN ISO 14688-1	<i>Γεωτεχνικές έρευνες και δοκιμές - Ταυτοποίηση και ταξινόμηση εδαφών - Μέρος 1: Ταυτοποίηση και περιγραφή -- Geotechnical investigation and testing - Identification and classification of soil - Part 1: Identification and description</i>
ΕΛΟΤ EN ISO 14688-2	<i>Γεωτεχνικές έρευνες και δοκιμές - Ταυτοποίηση και ταξινόμηση εδαφών - Μέρος 2: Αρχές ταξινόμησης -- Geotechnical investigation and testing - Identification and classification of soil - Part 2: Principles for a classification</i>
ΕΛΟΤ EN ISO 14689-1	<i>Γεωτεχνικές έρευνες και δοκιμές - Ταυτοποίηση και ταξινόμηση βράχων - Μέρος 1: Ταυτοποίηση και περιγραφή - Geotechnical investigation and testing - Identification and classification of rock - Part 1: Identification and description</i>

ΕΛΟΤ ΤΠ 1501-02-07-01-00:2018

© ΕΛΟΤ

prEN 16907-1	<i>Earthworks – Part 1: Principles and general rules</i>
prEN 16907-2	<i>Earthworks – Part 2: Classification of materials</i>
prEN 16907-3	<i>Earthworks – Part 3: Construction procedures</i>
prEN 16907-5	<i>Earthworks – Part 5: Quality control</i>
ΕΛΟΤ EN 13286-47	<i>Μίγματα μη σταθεροποιημένα και σταθεροποιημένα με υδραυλικές κονίες - Μέρος 47: Μέθοδος δοκιμής για τον προσδιορισμό του Καλιφορνιακού δείκτη φέρουσας ικανότητας (CBR), του άμεσου δείκτη φέρουσας ικανότητας και της γραμμικής διόγκωσης -- Unbound and hydraulically bound mixtures - Part 47: Test method for the determination of California bearing ratio, immediate bearing index and linear swelling</i>
ΕΛΟΤ EN 932-1	<i>Δοκιμές για τον προσδιορισμό των γενικών ιδιοτήτων των αδρανών – Μέρος 1: Μέθοδος δειγματοληψίας -- Tests for general properties of aggregates - Part 1: Methods for sampling</i>
ΕΛΟΤ EN 933-2	<i>Δοκιμές για τον προσδιορισμό των γεωμετρικών χαρακτηριστικών των αδρανών - Μέρος 2: Προσδιορισμός κοκκομετρικών κλασμάτων - Κόσκινα δοκιμών, ονομαστικό μέγεθος διατομών κοσκίνων -- Tests for geometrical properties of aggregates - Part 2: Determination of particle size distribution - Test sieves, nominal size of apertures</i>
ΕΛΟΤ EN 1097-1	<i>Δοκιμές για τον προσδιορισμό των μηχανικών και φυσικών ιδιοτήτων των αδρανών - Μέρος 1: Προσδιορισμός της αντίστασης σε φθορά (micro-Deval) -- Tests for mechanical and physical properties of aggregates - Part 1: Determination of the resistance to wear (micro-Deval)</i>
ΕΛΟΤ EN 1097-2	<i>Δοκιμές των μηχανικών και φυσικών ιδιοτήτων των αδρανών - Μέρος 2: Μέθοδοι προσδιορισμού της αντίστασης σε θρυμματισμό -- Tests for mechanical and physical properties of aggregates - Part 2: Methods for the determination of resistance to fragmentation</i>
ΕΛΟΤ EN 13286-2	<i>Μίγματα μη σταθεροποιημένα και σταθεροποιημένα με υδραυλικές κονίες - Μέρος 2: Μέθοδοι δοκιμής για τον προσδιορισμό της εργαστηριακής πυκνότητας αναφοράς και της περιεκτικότητας σε νερό - Συμπύκνωση Proctor -- Unbound and hydraulically bound mixtures - Part 2: Test methods for laboratory reference density and water content - Proctor compaction</i>
ΕΛΟΤ EN 13286-3	<i>Μίγματα μη σταθεροποιημένα και σταθεροποιημένα με υδραυλικές κονίες - Μέρος 3: Εργαστηριακές μέθοδοι δοκιμής αναφορικά με τη φαινόμενη πυκνότητα και την περιεκτικότητα σε νερό - Δονητική θλίψη υπό ελεγχόμενες παραμέτρους -- Unbound and hydraulically bound mixtures - Part 3: Test methods for laboratory reference density and water content - Vibrocompression with controlled parameters</i>
ΕΛΟΤ EN ISO 17892-4	<i>Γεωτεχνικές έρευνες και δοκιμές - Εργαστηριακές δοκιμές εδαφών - Μέρος 4 : Προσδιορισμός κοκκομετρικής διαβάθμισης -- Geotechnical investigation and testing - Laboratory testing of soil - Part 4: Determination of particle size distribution</i>
ΕΛΟΤ CEN ISO/TS 17892-12	<i>Γεωτεχνικές έρευνες και δοκιμές - Εργαστηριακές δοκιμές εδαφών - Μέρος 12 : Προσδιορισμός ορίων Atterberg -- Geotechnical investigation and testing - Laboratory testing of soil - Part 12 : Determination of Atterberg limits</i>

© ΕΛΟΤ

ΕΛΟΤ ΤΠ 1501-02-07-01-00:2018

DIN 18134	<i>Soil Testing procedures and testing equipment – Plate Load test</i>
ASTM D1883	<i>Standard Test Method for CBR (California Bearing Ratio) of Laboratory - Compacted Soils -- Πρότυπη εργαστηριακή δοκιμή CBR – Συμπυκνωμένα εδάφη.</i>
ASTM D6938	<i>Standard Test Methods for In-Place Density and Water Content of Soil and Soil-Aggregate by Nuclear Methods (Shallow Depth)</i>
ASTM D4254-00	<i>Standard Test Methods for Minimum Index Density and Unit Weight of Soils and Calculation of Relative Density – Πρότυπη μέθοδος προσδιορισμού ελαχίστου δείκτη πυκνότητας και ειδικού βάρους εδαφών και προσδιορισμός της σχετικής πυκνότητας.</i>
ΕΛΟΤ EN 933-3	<i>Test for geometrical properties of aggregates - Part 3: Determination of particle shape - Flakiness index -- Δοκιμές γεωμετρικών ιδιοτήτων των αδρανών - Μέρος 3: Προσδιορισμός της μορφής των κόκκων - Δείκτης πλακοειδούς</i>
ΕΛΟΤ EN 1367-2	<i>Tests for thermal and weathering properties of aggregates - Part 2: Magnesium sulfate test -- Δοκιμές για τον προσδιορισμό των ιδιοτήτων των αδρανών σε θερμικές και καιρικές μεταβολές - Μέρος 2: Δοκιμή θειικού μαγνησίου</i>
ΕΛΟΤ ΤΠ 1501-02-05-00-00	<i>Διαχείριση υλικών από εκσκαφές και αξιοποίηση αποθεσιοθαλάμων -- Management of excavation materials and exploitation of dumping sites</i>
ΕΛΟΤ ΤΠ 1501-05-03-03-00	<i>Στρώσεις οδοστρώματος από ασύνδετα αδρανή υλικά -- Road pavement layers with unbound aggregates</i>
ΕΛΟΤ EN ISO 22475-1	<i>Γεωτεχνικές έρευνες και δοκιμές - Μέθοδοι δειγματοληψίας και μετρήσεις υπόγειου νερού - Μέρος 1: Τεχνικές αρχές εκτέλεσης εργασιών -- Geotechnical investigation and testing - Sampling methods and groundwater measurements - Part 1: Technical principles for execution</i>

3 Όροι και ορισμοί

3.1 Γενικά

3.1.1 Επίχωμα

Είναι η υπερυψωμένη (από το υφιστάμενο έδαφος) κατασκευή που δημιουργείται με διάστρωση και συμπύκνωση κατάλληλων εδαφικών υλικών, προϊόντων εκσκαφών ή δανείων, σε στρώσεις πάχους τέτοιου, ώστε, με τα μέσα συμπύκνωσης που διατίθενται, να επιτυγχάνεται η απαιτούμενη συμπύκνωση. Η κατασκευή υλοποιείται σε τμήματα κατάλληλων διαστάσεων, ώστε να μπορεί να γίνει χρήση μηχανικού εξοπλισμού υψηλής απόδοσης.

3.1.2 Γαιώδη επιχώματα

Είναι τα επιχώματα που κατασκευάζονται με διάστρωση και συμπύκνωση γαιωδών υλικών, που προέρχονται από γαιώδεις και ημιβραχώδεις εκσκαφές ορυγμάτων ή εκσκαφές δανειοθαλάμων.

3.1.3 Βραχώδη επιχώματα

Είναι τα επιχώματα που κατασκευάζονται με διάστρωση και όπου απαιτείται συμπύκνωση βραχωδών υλικών, που προέρχονται κατά κύριο λόγο από εκσκαφές σε βράχο.

ΕΛΟΤ ΤΠ 1501-02-07-01-00:2018

© ΕΛΟΤ

3.1.4 Εξυγίανση εδαφικών υλικών έδρασης επιχωμάτων με σταθεροποίηση υδραυλικών

Είναι η βελτίωση των μηχανικών ιδιοτήτων εδαφικού υλικού, με την ανάμιξή του, (σε σχετικά μικρές ποσότητες) με υδραυλικές κονίες (τσιμέντου ή / και ιπτάμενης τέφρας) ή με άσβεστο (υπό διάφορες μορφές όπως, κόνεως υδρασβέστου ή κόνεως μη σβησμένης άσβεστου ή υδαρούς πολτού άσβεστου), συμπύκνωσή του υπό συνθήκες βέλτιστης υγρασίας και συντήρηση του για ένα ορισμένο χρονικό διάστημα.

3.1.5 Χαλαρά εδάφη

Είναι οι φυτικές γαίες, η ιλύς, η τύρφη, τα οργανικά εδάφη καθώς και τα εδάφη που έχουν προέλθει από επιχωματώσεις με ανομοιογενή υλικά.

3.1.6 Συνεκτικά εδάφη

Είναι τα εδάφη με διερχόμενο ποσοστό από το κόσκινο (ISO 565) ανοίγματος οπής 0.063 mm μεγαλύτερο από > 35% (prEN 16907-2, table 3d).

3.1.7 Μη συνεκτικά εδάφη –κοκκώδη εδάφη

Είναι τα εδάφη με διερχόμενο ποσοστό από το κόσκινο (ISO 565) ανοίγματος οπής 0.063 mm ίσο ή μικρότερο του ≤ 35 (prEN 16907-2, table 3d) .

3.1.8 Χαλαρό πάχος στρώσης επιχώματος

Είναι το προς συμπύκνωση πάχος της εκάστοτε διαστρωνομένης στρώσης.

3.2 Οδικά έργα

3.2.1 Στρώση Έδρασης Οδοστρώματος (Σ.Ε.Ο.)

Είναι το αμέσως κάτω του οδοστρώματος διαμορφωμένο και συμπυκνωμένο σύμφωνα με την Προδιαγραφή αυτή έδαφος ή υλικό επίχωσης, το οποίο εκτείνεται σε βάθος που επηρεάζεται από το μέγεθος των κυκλοφορούντων φορτίων.

3.2.2 Στρώση Στράγγισης Οδοστρώματος (Σ.Σ.Ο.) ή στρώση Αντιπαγετικής Προστασίας (Α.Π.)

Είναι η αμέσως κάτω του οδοστρώματος κατάλληλα συμπυκνωμένη στρώση από ασύνδετο υλικό, η οποία έχει σκοπό να διευκολύνει την αποστράγγιση των υδάτων που τυχόν συγκεντρώνονται κάτω από το οδόστρωμα.

Η Σ.Σ.Ο. αποτελεί μέρος της στρώσης έδρασης του οδοστρώματος και κατασκευάζεται όταν κρίνεται απαραίτητη από τη μελέτη λόγω υδρογεωλογικών και κλιματολογικών συνθηκών.

Η Σ.Σ.Ο. χρησιμεύει και για την προστασία του οδοστρώματος από επίδραση παγετού. Συνήθως διαστρώνεται σε περιοχές που υπάρχει επίδραση παγετού, δηλαδή σε περιοχές της χώρας με υψόμετρο μεγαλύτερο από >1000 m και όπου αυτή απαιτηθεί σύμφωνα με τις απαιτήσεις της σχετικής μελέτης.

Σημειώνεται ότι στρώση αντιπαγετικής προστασίας σπανίως είναι απαραίτητη για τις ελληνικές συνθήκες και θα κατασκευάζεται μόνο μετά από μελέτη του κλίματος της περιοχής που θα περιλαμβάνει κλιματολογικά στοιχεία τουλάχιστον πενταετίας.

3.3 Σιδηροδρομικά έργα

3.3.1 Επιδομή

Είναι η κύρια φέρουσα στρώση που δέχεται και κατανέμει στις υποκείμενες στρώσεις τα φορτία των συρμών και υπόκειται σε ανακαινίσεις κατά ορισμένα χρονικά διαστήματα. Η επιδομή περιλαμβάνει, εκτός από τους στρωτήρες και τις σιδηροτροχιές, το έρμα και το υπόστρωμα (με τις πρόσθετες τυχόν αναγκαίες στρώσεις θεμελίωσης και διαχωρισμού).

© ΕΛΟΤ

ΕΛΟΤ ΤΠ 1501-02-07-01-00:2018

3.3.2 Υποδομή

Είναι το αμέσως κάτω από την επιδομή, έδαφος ή στρώση μορφωμένη με υλικό επίχωσης, που μορφώθηκε και συμπυκνώθηκε σύμφωνα με τις απαιτήσεις της παρούσας και τους λοιπούς συμβατικούς όρους.

3.3.3 Στρώση διαμόρφωσης

Είναι η ανώτερη στρώση της υποδομής που συμπυκνώνεται σε μεγαλύτερο βαθμό συμπύκνωσης και ενίοτε κατασκευάζεται με υλικό ανώτερης κατηγορίας από το υπόλοιπο υλικό της υποδομής. Ο σκοπός της στρώσης διαμόρφωσης είναι η αύξηση της φέρουσας ικανότητας της υποδομής στην ανώτερή της στρώση.

3.4 Κατάταξη οδικών έργων ανάλογα με τη σπουδαιότητα τους

Για τους σκοπούς της παρούσας Προδιαγραφής, τα οδικά έργα, εκτός αν άλλως προσδιορίζεται η κατάταξή τους με ειδική αναφορά σε όρους δημοπράτησης ή άλλη έγγραφη κατάταξη από την Υπηρεσία, κατατάσσονται βάσει ΟΜΟΕ/3 (Οδηγίες Μελετών Οδικών Έργων του ΥΠΕΧΩΔΕ) και ΛΚΟΔ (Λειτουργική Κατάταξη οδικού Δικτύου, ως εξής:

Πίνακας 1 – Κατηγορίες οδών σύμφωνα με ΟΜΟΕ-ΛΚΟΔ

Ομάδα οδών	Κατηγορία οδού	
	Χαρακτηρισμός οδού	
1	2	
A οδοί που διατρέχουν περιοχές εκτός σχεδίου (υπεραστικές) με βασική λειτουργία τη σύνδεση και με περιορισμούς στην εξυπηρέτηση παρόδιων ιδιοκτησιών. <u>Σημείωση:</u> Η κατηγορία AI αφορά οδούς σύνδεσης ευρύτερων περιοχών και οι οποίες δεν παρέχουν άμεση εξυπηρέτηση στις παρόδιες ιδιοκτησίες	A I	Αυτοκινητόδρομος Οδός ταχείας κυκλοφορίας
	A II	Οδός μεταξύ νομών / επαρχιών
	A III	Οδός μεταξύ επαρχιών / οικισμών
	A IV	Οδός μεταξύ μικρών οικισμών Συλλεκτήρια οδός
	A V	Δευτερεύουσα οδός Αγροτική οδός
	A VI	Τριτεύουσα οδός Δασική οδός
B οδοί που διατρέχουν περιοχές εντός σχεδίου (ημιαστικές και αστικές) με βασική λειτουργία τη σύνδεση και με περιορισμούς στην εξυπηρέτηση παρόδιων ιδιοκτησιών. <u>Σημείωση:</u> Οι οδοί κατηγορίας BI και BII δεν παρέχουν άμεση εξυπηρέτηση στις παρόδιες ιδιοκτησίες.	B I	Αστικός αυτοκινητόδρομος
	B II	Αστική οδός ταχείας κυκλοφορίας
	B III	Αστική αρτηρία
	B IV	Κύρια συλλεκτήρια οδός
Γ οδοί που διατρέχουν περιοχές εκτός ^a ή εντός σχεδίου (περιαστικές και αστικές) με βασική λειτουργία τη σύνδεση και με δυνατότητα στην εξυπηρέτηση παρόδιων ιδιοκτησιών.	Γ III	Αστική αρτηρία
	Γ IV	Κύρια συλλεκτήρια οδός
Δ οδοί σε περιοχές εντός σχεδίου (αστικές) με βασική λειτουργία στην πρόσβαση.	Δ IV	Συλλεκτήρια οδός
	Δ V	Τοπική οδός
E οδοί σε περιοχές εντός σχεδίου (αστικές) με βασική λειτουργία στην παραμονή.	E V	Τοπική οδός
	E VI	Τοπική οδός κατοικιών
^a νοούνται περιπτώσεις που από την ισχύουσα νομοθεσία επιτρέπεται η δόμηση		

ΕΛΟΤ ΤΠ 1501-02-07-01-00:2018

© ΕΛΟΤ

3.5 Τμήματα επιχωμάτων

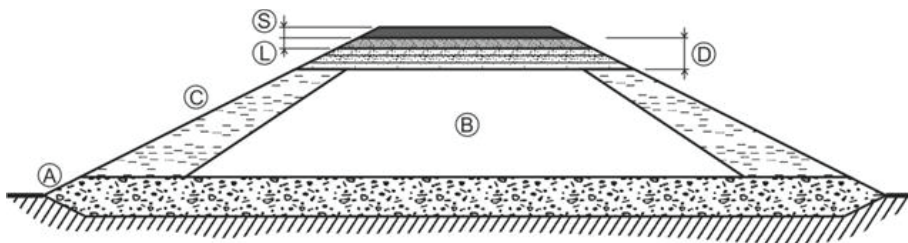
Τα επιχώματα οδικών και σιδηροδρομικών έργων κατασκευάζονται από τα επί μέρους τμήματα που δίδονται στον παρακάτω Πίνακα 2 και σχήμα, σύμφωνα και με τις γενικές αρχές και ορολογία που καθορίζονται στο υπό διαμόρφωση prEN 16907-1 (βλέπε βιβλιογραφικές αναφορές).

Πίνακας 2 – Τμήματα επιχωμάτων οδικών και σιδηροδρομικών έργων

ΟΝΟΜΑΣΙΑ	ΓΑΙΩΔΗ ΕΠΙΧΩΜΑΤΑ	ΒΡΑΧΩΔΗ ΕΠΙΧΩΜΑΤΑ	
Θεμέλιο	Το τμήμα που βρίσκεται κάτω από την αρχική επιφάνεια του εδάφους, μετά την εκρίζωση, τον καθαρισμό των ακατάλληλων υλικών και την κατάλληλη διαμόρφωση της επιφανείας ώστε να αγκυρώνεται το επίχωμα στο υποκείμενο έδαφος και επιπλέον στρώση πάχους 0,30 m, πάνω από την αρχική επιφάνεια του φυσικού εδάφους.	Το κατώτερο μέρος του επιχώματος πάχους 0,30 m σε επαφή με το έδαφος στην αρχική του επιφάνεια (όταν δεν υπάρχουν επιφανειακά ακατάλληλα υλικά) και το τμήμα κάτω από αυτή, (μετά από τον ενδεχομένως απαιτούμενο καθαρισμό, εκρίζωση, ή / και απομάκρυνση ακατάλληλων υλικών) και διαμόρφωση αναβαθμών για αγκύρωση.	
Πυρήνας	Το τμήμα του επιχώματος μεταξύ θεμελίου και στέψης.	Το τμήμα του επιχώματος μεταξύ θεμελίου και μεταβατικού τμήματος.	
Μεταβατικό τμήμα		Το τμήμα μεταξύ πυρήνα και στέψης, όπου η διαβάθμιση του υλικού των στρώσεων που το αποτελούν, πληροί ορισμένες απαιτήσεις (φίλτρο) και τοποθετείται για την αποφυγή διείσδυσης του υλικού της στέψης στο υποκείμενο βραχώδες τμήμα. Το πάχος του είναι 1,0 m, εκτός αν ορίζεται διαφορετικά στους λοιπούς όρους δημοπράτησης.	
Στέψη	Οδικό έργο	Το μέρος του επιχώματος κάτω από τη Στρώση Έδρασης του Οδοστρώματος (Σ.Ε.Ο), που εκτείνεται σε βάθος, από την πάνω επιφάνεια της Σ.Ε.Ο., ίσο προς 0,80 - 1,00 m (σύμφωνα με την εκάστοτε μελέτη).	Το μέρος του επιχώματος πάνω από το μεταβατικό τμήμα που κατασκευάζεται από γαιώδη υλικά όπως στα γαιώδη επιχώματα και αποτελεί (ολόκληρο ή μέρος του) τη Στρώση Έδρασης του Οδοστρώματος (Σ.Ε.Ο.).
	Σιδηροδρομικό έργο	Το μέρος του επιχώματος κάτω από τη "Στρώση Διαμόρφωσης" που εκτείνεται σε βάθος, (από την άνω επιφάνεια της "Στρώσης διαμόρφωσης"), ίσο προς 1,00 m.	Το μέρος του επιχώματος πάνω από το μεταβατικό τμήμα, που κατασκευάζεται από γαιώδη υλικά, όπως στα γαιώδη επιχώματα και ταυτίζεται με τη "στρώση διαμόρφωσης".

© ΕΛΟΤ

ΕΛΟΤ ΤΠ 1501-02-07-01-00:2018



Ζώνες Επιχώματος (prEN 16907-1)

A : Θεμέλιο – Βάση έδρασης επιχώματος – Ζώνη Εξυγίανσης

B : Πυρήνας

C : Αντέρρεισμα – Πρανή – Επένδυση με Φυτική γή

D : Στέψη και Μεταβατικό τμήμα (βραχώδη επιχώματα)

L : Στέψη - Στάθμη Έδρασης Οδοστρώματος (Σ.Ε.Ο.) - Στρώση διαμόρφωσης (Σιδηροδρομικά Έργα - βραχώδη επιχώματα)

S ; Στέψη - Άνω δομή. Οδοστρωσία (Οδικό Έργο) - Στρώση διαμόρφωσης (Σιδηροδρομικά Έργα)

Σχήμα – Τμήματα επιχωμάτων οδικών και σιδηροδρομικών έργων (γενική διάταξη ζωνών)

4 Απαιτήσεις

4.1 Προμήθεια και μεταφορά κατάλληλων υλικών για κατασκευή επιχωμάτων

Τα υλικά κατασκευής θα λαμβάνονται κατ' αρχήν από τα προϊόντα εκσκαφής ορυγμάτων, ή / και σηράγγων. Στην περίπτωση όπου τα υλικά αυτά είναι ακατάλληλα ή δεν επαρκούν ή δεν είναι δυνατός ο συντονισμός των εργασιών ορυγμάτων - σηράγγων - επιχωμάτων, με το εγκεκριμένο πρόγραμμα εκτέλεσης των έργων (στην περίπτωση αυτήν απαιτείται έγγραφη έγκριση της Υπηρεσίας, εκτός αν προβλέπεται ρητά στους όρους Δημοπράτησης ότι τα προϊόντα των ορυγμάτων μιας περιοχής δεν είναι υποχρεωτικό να χρησιμοποιηθούν για την κατασκευή επιχωμάτων), θα γίνεται δανειοληψία για την προμήθεια κατάλληλων υλικών από δανειοθαλάμους, έπειτα από έγγραφη έγκριση της Υπηρεσίας.

Μίγματα θραυστών υλικών λατομείου, ορυχείου, ή μετά από έγκριση της Υπηρεσίας, προϊόντα ανακύκλωσης σκυροδέματος μπορεί να χρησιμοποιούνται, εφόσον είναι σύμφωνα με το Πρότυπο ΕΛΟΤ EN 13285.

Οι ελάχιστες απαιτήσεις αφορούν στην κοκκομετρική διαβάθμιση, στην ξηρά πυκνότητα και στη φυσική υγρασία που εκφράζεται εργαστηριακά με τη δοκιμή Proctor και κατά περίπτωση το ποσοστό παιπάλης του μίγματος των αδρανών, θεωρώντας παράλληλα πως τα υλικά λατομείου προέρχονται είτε από κατάλληλα και ανθεκτικά πετρώματα, είτε από γαιώδη υλικά που δεν εν περιέχουν οργανικά και ακατάλληλα υλικά.

Σε κάθε περίπτωση, τα υλικά θα πρέπει να ικανοποιούν τις απαιτήσεις των υλικών της κατηγορίας E1 και άνω σε συνθήκες συνθήκες και E2 και άνω σε υδροστατικές συνθήκες όπου η κατασκευή των επιχωμάτων επηρεάζεται από τον υδροφόρο ορίζοντα, από την κυκλοφορία νερού και όπου υπάρχουν απαιτήσεις επαρκούς διαπερατότητας των επιχωμάτων. Οι κατηγορίες των υλικών E4, E3, E2, (E1) ορίζονται στην παράγραφο 4.3. Κατά περίπτωση και αναλόγως των εργαστηριακών ελέγχων και των απαιτήσεων των σχετικών μελετών, τα δάνεια υλικά αυτά θα πρέπει να έχουν δείκτη πλαστικότητας PI μικρότερο του 4.

ΕΛΟΤ ΤΠ 1501-02-07-01-00:2018

© ΕΛΟΤ

4.2 Γαιώδη υλικά για την κατασκευή επιχωμάτων οδικών έργων

4.2.1. Κατάλληλα Γαιώδη Υλικά

Για την κατασκευή επιχωμάτων οδικών έργων είναι δυνατόν να χρησιμοποιηθούν κατάλληλα γαιώδη υλικά από τα προϊόντα εκσκαφής ορυγμάτων, ή σπράγγων, ή δανειοθαλάμων, ή ακόμη και από επιχώματα που καθαιρούνται.

Η κατασκευή του επιχώματος και ειδικότερα ο τρόπος συμπύκνωσης καθορίζονται από τη Μελέτη, σε συνδυασμό με τις οδηγίες που δίνονται από την Υπηρεσία, ανάλογα με το είδος του υλικού που χρησιμοποιείται για κάθε επί μέρους Ζώνη του επιχώματος.

A. Για την κατάταξη των κατάλληλων υλικών των επιχωμάτων εφαρμόζονται τα πρότυπα ΕΛΟΤ EN ISO 14688-1 & 2, ΕΛΟΤ EN ISO 14689-1, prEN16907. ⁽¹⁾.

Προτιμητέα για χρήση ως υλικά επιχωμάτων είναι αυτά που κατατάσσονται στις κατηγορίες E-1 και άνω σύμφωνα με τον Πίνακα 5 και για επιχώματα σε υδροστατικές συνθήκες, προτιμητέα είναι τα υλικά που κατατάσσονται στις κατηγορίες E-2 και άνω σύμφωνα με τον Πίνακα 5 ⁽²⁾.

Σε περίπτωση έλλειψης επαρκών ποσοτήτων υλικών όλων των ανωτέρω κατηγοριών, υλικά της κατηγορίας E0 (πίνακας 5) μπορούν κατά περίπτωση να χρησιμοποιηθούν αλλά μόνον υπό προϋποθέσεις και μετά από τη σύνταξη ειδικής μελέτης, που καθορίζει τους όρους αυτής της δυνατότητας.

B. Κατά περίπτωση, εφόσον προδιαγράφεται στη σχετική Μελέτη και είναι της εγκρίσεως της Υπηρεσίας, μπορεί να εφαρμοστεί εναλλακτικά τα πρότυπα ΕΛΟΤ EN ISO 14688-1 & 2, όπως και το υπό διαμόρφωση prEN 16907-1, επιλέγοντας ως κατάλληλα κυρίως αμμοχαλικώδους δομής υλικά έως λιθοσυντρίμματα, ανάλογων φυσικών ιδιοτήτων με τα παραπάνω γαιώδη υλικά (έλεγχος κοκκομετρικής διαβάθμισης, πλαστικότητας, φυσικής υγρασίας, ποσοστό οργανικών που εμπεριέχουν, κ.α.).

Αμμοχάλικα: Πρόκειται για αδρόκοκκα κλάσματα. Στην κατηγορία αυτή των αδρόκοκκων υλικών αντιστοιχούν τα αμμώδη και τα αμμοχαλικώδη. Σύμφωνα με τον Πίνακα 1 του ΕΛΟΤ EN ISO 14688-1 για την ταξινόμηση των γεω-υλικών, τα αμμοχάλικα έχουν άνω όριο κοκκομετρικής διαβάθμισης, με μέγιστη διάμετρο κόκκου έως 63mm.

Πολύ αδρόκοκκα υλικά έως λιθοσυντρίμματα: Πρόκειται για πολύ αδρόκοκκα κλάσματα. Στην κατηγορία αυτή των πολύ αδρόκοκκων υλικών αντιστοιχούν από αμμοχάλικα έως λιθοσυντρίμματα με μέγιστη διάμετρο κόκκου έως τον τρόχμαλο (cobble). Σύμφωνα με τον Πίνακα 1 του ΕΛΟΤ EN ISO 14688-1 τα πολύ αδρόκοκκα κλάσματα έχουν κάτω όριο κοκκομετρικής διαβάθμισης, με ελάχιστη διάμετρο κόκκου από 63 mm και άνω, με άνω όριο κοκκομετρικής διαβάθμισης τα 200 mm.

Προτιμητέα για χρήση ως υλικά γαιωδών επιχωμάτων είναι αυτά που κατατάσσονται στα αδρόκοκκα υλικά (Πίνακας 1 του ΕΛΟΤ EN ISO 14688-2) στις κατηγορίες Co, Gr, Sa, τα οποία καταρχήν θεωρείται πως αντιστοιχούν στις κατηγορίες E4, E3, E2 ⁽³⁾.

¹ Οι νεότερες Ευρωπαϊκές Προδιαγραφές σταδιακά αντικαθιστούν την Προδιαγραφή κατά AASHTO, σύμφωνα με το ASTM D 3282-93 e1 «Standard Practice for Classification of Soils and Soil-Aggregate Mixtures for Highway Construction Purposes»).

² Με βάση την κατάταξη κατά AASHTO προτιμητέα είναι τα υλικά A-1, A-2-4, A-2-5 και A-3. Εάν δεν υπάρχουν επαρκείς διαθέσιμες ποσότητες των ανωτέρω υλικών, μπορούν να χρησιμοποιηθούν υλικά κατηγορίας A-2-6, A-2-7 και A-4. Εάν δεν υπάρχουν επαρκείς διαθέσιμες ποσότητες και των ανωτέρω υλικών μπορούν να χρησιμοποιηθούν υλικά κατηγορίας A-6 ή A-7. Σε περίπτωση έλλειψης επαρκών ποσοτήτων υλικών όλων των ανωτέρω κατηγοριών, υλικά της κατηγορίας A-5 μπορούν κατά περίπτωση να χρησιμοποιηθούν αλλά μόνον υπό προϋποθέσεις και μετά από τη σύνταξη ειδικής μελέτης, που καθορίζει τους όρους αυτής της δυνατότητας.

© ΕΛΟΤ

ΕΛΟΤ ΤΠ 1501-02-07-01-00:2018

Εάν δεν υπάρχουν επαρκείς διαθέσιμες ποσότητες των ανωτέρω υλικών, μπορούν να χρησιμοποιηθούν περισσότερο λεπτόκοκκα υλικά (Πίνακας 1 του ΕΛΟΤ EN ISO 14688-2) κατηγορίας Si, Cl, τα οποία καταρχήν θεωρείται πως αντιστοιχούν στις κατηγορίες E2, E1⁽⁴⁾.

4.2.2. Ακατάλληλα Υλικά

Τα κατάλληλα δάνεια υλικά που θα χρησιμοποιηθούν για την κατασκευή των επιχωμάτων καθορίζονται στις σχετικές μελέτες, ενώ καταρχήν και κατά περίπτωση ακατάλληλα είναι τα υλικά που δεν επιτρέπεται να χρησιμοποιηθούν ως υλικά επιχωμάτων τα οποία έχουν τις ακόλουθες παραμέτρους :

- Τυφώδη ή οργανικά εδάφη, με ποσοστό σε οργανικά υλικά >6% κ.β. (μέθοδος υγρής οξείδωσης κατά AASHTO-T194) ή όταν το όριο υδαρότητας του εδάφους μετά από ξήρανσή του στον φούρνο, είναι κατά 75% μικρότερο από το όριο υδαρότητάς του πριν από την ξήρανση (κατά ΕΛΟΤ CEN ISO/TS 17892-12).
- Λεπτόκοκκα εδάφη που παρουσιάζουν τάση διόγκωσης >100 kPa, σε συνδυασμό με παραμόρφωση ελεύθερης διόγκωσης >3% κατά την δοκιμή CBR κατά ΕΛΟΤ EN 13286-47⁽⁵⁾.
- Θιξοτροπικά εδάφη (π.χ. υπερευαίσθητη άργιλος), καθώς και εδάφη με περιεχόμενο ποσοστό διατομικής γης ή φυλλαρίων μαρμαρυγίας μεγαλύτερο του 20%.
- Εδάφη που περιέχουν υδατοδιαλυτά ορυκτά, όπως ορυκτό αλάτι ή γύψο, σε ποσοστό μεγαλύτερο του 2%.
- Ρυπογόνα υλικά (π.χ. βιομηχανικά υποπροϊόντα, που περιέχουν ρύπους).
- Ανθρωπογενείς επιχώσεις ανομοιογενούς φύσεως και προέλευσης (όπως π.χ. μέταλλα, οικοδομικά υλικά, φυτικά, κ.λπ.).

Σημείωση: Για λόγους πληρότητας ενσωματώνονται στην παρούσα οι ακόλουθοι Πίνακες:

α) Πίνακας 3 – Κατηγοριοποίηση εδαφικών κλασμάτων και αδρανών για την κατασκευή έργων οδοποιίας, ο οποίος αντιστοιχεί στον Πίνακα 1 του ΕΛΟΤ EN ISO 14688-2 και

β) Πίνακας 4 – Κατηγοριοποίηση εδαφικών κλασμάτων, όρια κοκκομετρικών διαβαθμίσεων, ο οποίος αντιστοιχεί στον Πίνακα 1 του ΕΛΟΤ EN ISO 14688-1

³ Με βάση την κατάταξη κατά AASHTO καταρχήν θεωρείται πως αντιστοιχούν στις κατηγορίες A-1, A-2, A-3.

⁴ Με βάση την κατάταξη κατά AASHTO καταρχήν θεωρείται πως αντιστοιχούν στις κατηγορίες A-4, A-5, A-6, A-7.

⁵ κατά AASHTO T194

ΕΛΟΤ ΤΠ 1501-02-07-01-00:2018

© ΕΛΟΤ

Πίνακας 3 – Κατηγοριοποίηση εδαφικών κλασμάτων και αδρανών για την κατασκευή έργων οδοποιίας (Πίνακας 1 του ΕΛΟΤ EN ISO 14688-2)

Ομάδα εδαφικών κλασμάτων	Ταξινόμηση	Ονοματολογία - Denomination into soil groups			Πρόσθετη κατηγοριοποίηση (κατά περίπτωση)
		Πρωτεύων κλάσμα (σύμβολο)	Πολυσύνθετο κλάσμα		
Χονδρόκοκκα (πολύ αδρόκοκκα) κλάσματα <i>very coarse</i>	>50 % κ.β. διερχόμενο κόκκων, με διάμετρο ≥ 200 mm	Ογκόλιθος <i>Boulders</i> (Bo)	ΟΓΚΟΛΙΘΟΙ ΟΓΚΟΛΙΘΟΙ με κροκάλες	ΟΓΚΟΛΙΘΟΙ με εδαφικά κλάσματα	Απαιτείται ειδική εξέταση
	>50 % κ.β. διερχόμενο κόκκων, με διάμετρο <200 mm και ≥ 63 mm	Τρόχμαλος (Κροκάλα) <i>Cobbles</i> (Co)	ΚΡΟΚΑΛΕΣ ΚΡΟΚΑΛΕΣ με ογκόλιθους	ΚΡΟΚΑΛΕΣ με εδαφικά κλάσματα	
Αδρόκοκκα κλάσματα <i>coarse</i>	>50 % κ.β. διερχόμενο κόκκων, με διάμετρο <63 mm και ≥ 2 mm	Χάλικες <i>Gravel</i> (Gr)	ΧΑΛΙΚΕΣ με κροκάλες ΧΑΛΙΚΕΣ αμμώδεις ΧΑΛΙΚΕΣ με κροκάλες	αμμώδεις ΧΑΛΙΚΕΣ ΧΑΛΙΚΕΣ με άργιλο ή/και με ιλύ	Κοκκομετρική διαβάθμιση, κατανομή της κοκκομετρικής καμπύλης, σχετική πυκνότητα/ δείκτης πυκνότητας, διαπερατότητα
	>>50 % κ.β. διερχόμενο κόκκων, με διάμετρο <2 mm και $\geq 0,063$ mm	Άμμος <i>Sand</i> (Sa)	Χαλικώδης ΑΜΜΟΣ ΑΜΜΟΣ	ΑΜΜΟΣ με άργιλο ή/και με ιλύ	Ορυκτολογική εξέταση, σχήμα κοκκων
Λεπτόκοκκα κλάσματα <i>fine</i>	χαμηλής πλαστικότητας ή χωρίς πλαστικότητα	Ιλύς <i>Silt</i> (Si)	Αμμώδης ΙΛΥΣ	αμμώδης χαλικώδης ΙΛΥΣ αμμώδης ΙΛΥΣ	Πλαστικότητα, περιεκτικότητα σε νερό, συνοχή, συμπίεστικότητα, ορυκτολογική εξέταση αργιλικών κλασμάτων.
			Αργιλώδης ΙΛΥΣ, Ιλυώδης ΑΡΓΙΛΟΣ		
	πλαστικά εδάφη	Άργιλος <i>Clay</i> (Cl)	Αμμώδης χαλικώδης ΑΡΓΙΛΟΣ Οργανική ΙΛΥΣ Οργανική ΑΡΓΙΛΟΣ		
		ΤΥΡΦΗ	Αμμώδης ΤΥΡΦΗ		Απαιτείται ειδική

© ΕΛΟΤ

ΕΛΟΤ ΤΠ 1501-02-07-01-00:2018

Ομάδα εδαφικών κλασμάτων	Ταξινόμηση	Ονοματολογία - Denomination into soil groups			Πρόσθετη κατηγοριοποίηση (κατά περίπτωση)
		Πρωτεύων κλάσμα (σύμβολο)	Πολυσύνθετο κλάσμα		
Οργανικά εδάφη <i>organic</i>		ΡΕΑΤ (Pt) ΛΑΣΠΩΔΕΣ ΟΡΓΑΝΙΚΟ ΕΔΑΦΟΣ GYTTJA (Gy) DY (Dy) ΦΥΤΙΚΗ ΓΗ HUMUS (Hu)	Αμμοαργιλώδες ΛΑΣΠΩΔΕΣ ΟΡΓΑΝΙΚΟ ΕΔΑΦΟΣ		εξέταση
Ανθρωπογενή ή εδάφη Anthropogenic soil		Τεχνητές επιχώσεις <i>Made ground</i>	Διάστρωση χωρίς έλεγχο	Συνθετικό μίγμα/υλικό ή Επεξεργασμέ να ή/και μίγματα φυσικών υλικών (όπως θραυστά, διαβαθμι- σμένα, διαχωρισμέ να υλικά με πλύση)	Απαιτείται ειδική εξέταση Απαιτήσεις σύμφωνα με τα φυσικά εδάφη
		Επιχωματώ σεις <i>Fill</i>	Διάστρωση με έλεγχο		

Υπουργείο Υποδομών και Μεταφορών (ΥΠ.Υ.ΜΕ)

ΕΛΟΤ ΤΠ 1501-02-07-01-00:2018

© ΕΛΟΤ

Πίνακας 4 – Κατηγοριοποίηση εδαφικών κλασμάτων, όρια κοκκομετρικών διαβαθμίσεων
(Πίνακας 1 του ΕΛΟΤ EN ISO 14688-1)

Ομάδα εδαφικών κλασμάτων	Βασικές ομάδες ορυκτομιγών εδαφικών κλασμάτων (σύμβολο)	Όρια κοκκομετρικής διαβάθμισης κλάσματος mm
Χονδρόκοκκα – πολύ αδρόκοκκα κλάσματα	Μεγάλος Ογκόλιθος Large Boulder (IBo)	>630
	Ογκόλιθος Boulder (Bo)	>200 και ≤630
	Τρόχμαλος – Κροκάλα Cobble (Co)	>63 και ≤200
Αδρόκοκκα κλάσματα	Χάλικες Gravel (Gr)	>2,0 και ≤63
	Χονδρόκοκκοι χάλικες Coarse gravel, cGr	>20 και ≤63
	Μεσόκοκκοι χάλικες Medium gravel, mGr	>6,3 και ≤20
	Λεπτόκοκκοι ΧΑΛΙΚΕΣ Fine gravel, fGr	>2,0 και ≤6,3
	Άμμος Sand (Sa)	>0,063 και ≤2,0
	Χονδρόκοκκη άμμος Coarse sand (cSa)	>0,63 και ≤2,0
	Μεσόκοκκη άμμος Medium sand (mSa)	>0,20 και ≤0,63
	Λεπτόκοκκη άμμος Fine sand (fSa)	>0,063 και ≤0,20
Λεπτόκοκκα κλάσματα	Ιλύς Silt (Si)	>0,002 και ≤0,063
	Χονδρόκοκκη ιλύς Coarse silt (cSi)	>0,02 και ≤0,063
	Μεσόκοκκη ιλύς Medium silt (mSi)	>0,0063 και ≤0,02
	Λεπτόκοκκη ιλύς Fine silt (fSi)	>0,002 και ≤0,006 3
	Αργίλος Clay (Cl)	≤0,002
<p>Σημείωση 1: Η ταυτοποίηση των χονδρόκοκκων (πολύ αδρόκοκκων) και των αδρόκοκκων κλασμάτων εδαφών, γίνεται με βάση το μέγεθος των κόκκων του κλάσματος. Η ταυτοποίηση των λεπτόκοκκων εδαφών γίνεται με βάση τη πλαστικότητα τους, ανεξάρτητα από την κοκκομετρική τους διαβάθμιση που γίνεται με βάση το μέγεθος των κόκκων του κλάσματος. Στον παραπάνω πίνακα 4 δίνονται οι βασικές ομάδες ταξινόμησης των ορυκτομιγών εδαφικών κλασμάτων, σε συνδυασμό με τα όρια της κοκκομετρικής διαβάθμιση κλάσματος.</p> <p>Σημείωση 2: Για την έκφραση των ορίων των ομάδων, η χρήση ενός δεκαδικού ψηφίου (2,0 mm και 6,3 mm) ή μη (2 mm και 6 mm) είναι ισοδύναμη. Η διαφορά είναι μικρής βαρύτητας στην ταξινόμηση των εδαφικών κλασμάτων</p> <p>Σημείωση 3: Το μέγεθος των κόκκων για τα ιλυώδη και τα αργιλώδη λεπτόκοκκα κλάσματα, είναι ενδεικτικός για τον χαρακτηρισμό ως «ιλυώδη κλάσματα» και ως «αργιλώδη κλάσματα»</p>		

© ΕΛΟΤ

ΕΛΟΤ ΤΠ 1501-02-07-01-00:2018

4.3 Γαιώδη υλικά για την κατασκευή της στρώσης έδρασης του οδοστρώματος (Σ.Ε.Ο.)

1. Τα γαιώδη υλικά για τη στρώση έδρασης του οδοστρώματος (Σ.Ε.Ο.) σε επιχώματα οδικών έργων, από πλευράς καταλληλότητας αυτών, κατατάσσονται στις 5 κατηγορίες (Ε0, Ε1, Ε2, Ε3 και Ε4) που δίδονται στον Πίνακα 4. Οι κατηγορίες αυτές δεν αφορούν τα Βραχώδη υλικά.
2. Εφόσον δεν ορίζεται διαφορετικά από τη μελέτη, συνιστάται η κατασκευή της στρώσης έδρασης με επίλεκτα υλικά κατηγορίας Ε3 και Ε4.
3. Τα Υλικά κατηγορίας Ε0 απαγορεύεται γενικά να χρησιμοποιούνται για την στρώση έδρασης, χωρίς προηγουμένως να υποστούν κατάλληλη επεξεργασία (βελτίωση).
4. Το πάχος του οδοστρώματος καθορίζεται από την μελέτη ανάλογα με τα επιβαλλόμενα φορτία, με το είδος και τις ιδιότητες του υλικού που θα χρησιμοποιηθεί για την στρώση έδρασης.

Πίνακας 5 – Κατηγορίες γαιωδών εδαφικών υλικών

A/A	Κατηγορία εδαφικού υλικού	Χαρακτηριστικά υλικού	Όρια Atterberg	Μέγιστη πυκνότητα κατά την τροποποιημένη δοκιμή συμπύκνωσης - KN/m ³	CBR ⁽¹⁾	Περιεκτικότητα σε οργανικά ⁽³⁾	Παρατηρήσεις ως προς τη δυνατότητα χρησιμοποίησής τους για επιχώματα	
1	2	3	4	5	6	7	8	
1	E4	Μέγιστος κόκκος <80 mm Διερχόμενο % από το κόσκινο ISO 565 ανοίγματος 0,063 mm <25%	LL<30 και PI<10		>20 και μηδενική διόγκωση ⁽²⁾	0%	Επίλεκτο II	
2	E3	Μέγιστος κόκκος <80 mm Διερχόμενο % από κόσκινο ISO 565 ανοίγματος 0,063 mm <25%	LL<30 και PI<10		>10 και μηδενική διόγκωση ⁽²⁾	0%	Επίλεκτο I	
3	E2	Μέγιστος κόκκος <100 mm Διερχόμενο % από το κόσκινο ISO 565 ανοίγματος 0,063 mm <35%	LL<40	>19.40	>5 και διόγκωση ⁽²⁾ <2%	<1%	Κατάλληλο	
4	E1	Γαιώδες υλικό με μέγιστη διάσταση κόκκου D<150 mm Περιεκτικότητα σε κόκκους 150>D>100 mm μέχρι 25%	LL<40 ή LL<65 και PI<(0,6x LL-9)	>16.00	>3 και διόγκωση ⁽²⁾ <3%	<3%	Αποδεκτό	
5	E0	Εδαφικό υλικό που δεν ανήκει στις άλλες κατηγορίες.						Ακατάλληλο, εφ' όσον δεν υπάρχει μελέτη βελτίωσής τους για χρήση.

ΕΛΟΤ ΤΠ 1501-02-07-01-00:2018

© ΕΛΟΤ

Όπου :

(1) CBR = Τιμή του Καλιφορνιακού Λόγου Φέρουσας Ικανότητας κατά EN 13286-47 ⁽⁶⁾.

(2) Κατά τη δοκιμή CBR.

(3) Θα προσδιορισθεί με τη μέθοδο της "υγρής οξειδωσης" (AASHTO T-194).

LL = Όριο Υδαρότητας (ΕΛΟΤ CEN ISO/TS 17892-12).

PI = Δείκτης Πλαστιμότητας (ΕΛΟΤ CEN ISO/TS 17892-12).

Κόσκινο ανοίγματος 0,063 mm, το πλησιέστερο προς το κόσκινο Νο 200 κατά AASHTO ανοίγματος βροχίδας 0,074 mm.

ΣΗΜΕΙΩΣΗ: Η τιμή CBR προσδιορίζεται σύμφωνα με το ΕΛΟΤ EN 13286-47, σε δείγματα τα οποία συμπυκνώνονται στο 90% της μέγιστης πυκνότητας της Τροποποιημένης Δοκιμής Συμπύκνωσης κατά Proctor σύμφωνα με το ΕΛΟΤ EN 13286-2, με τη βέλτιστη υγρασία και μετά από υδρεμπτισμό 4 ημερών. Κατ' εξαίρεση επί φυσικώς συγκολλημένων εδαφών και για έργα σε όρυγμα, για τον υπολογισμό της φέρουσας ικανότητας της "υποκείμενης στρώσης" οδοστρωμάτων θα γίνεται συμπληρωματικά και προσδιορισμός του CBR με δοκιμή "επί τόπου" σύμφωνα με το ΕΛΟΤ EN 13286-47 με κατάλληλα βήματα φόρτισης.

4.4 Υλικά γαιωδών επιχωμάτων σιδηροδρομικών έργων

Τα εδάφη κατατάσσονται στις ακόλουθες κατηγορίες, ανάλογα με τη δυνατότητα χρησιμοποίησής τους ως υλικών επιχωμάτων ή στρώσης διαμόρφωσης σιδηροδρομικών έργων:

1. Ακατάλληλα Υλικά, που δεν επιτρέπεται να χρησιμοποιούνται για την κατασκευή σιδηροδρομικών επιχωμάτων ή "στρώσης διαμόρφωσης" σιδηροδρομικών έργων, σύμφωνα με τον πίνακα 5.

- Υλικά "ακατάλληλα" (κατηγορίας ΣΕ 0) των υποκατηγοριών 0.1 έως και 0.6.
- Υλικά "κακά" (κατηγορίας ΣΕ 1) των υποκατηγοριών 1.1.α και 1.2.

2. Αποδεκτά Υλικά, που επιτρέπεται να χρησιμοποιούνται υπό προϋποθέσεις για την κατασκευή "στρώσης διαμόρφωσης" (μόνο σε περίπτωση ορυγμάτων) ή επιχωμάτων:

I. Αυτά είναι τα ακόλουθα υλικά, σύμφωνα με τον Πίνακα 5:

- Υλικά "κακά" (κατηγορίας ΣΕ 1), υποκατηγορίας 1.1.β.
- Υλικά των υποκατηγοριών 1.3, 1.4 και 1.5.
- Υλικά των υποκατηγοριών 2.1 και 2.2.

II. Οι προϋποθέσεις υπό τις οποίες μπορούν να χρησιμοποιηθούν αυτά τα υλικά είναι οι ακόλουθες:

- Η περιεχόμενη, κατά τη συμπύκνωση, υγρασία των υλικών των υποκατηγοριών 1.1.β και 1.3 του Πίνακα 5 πρέπει να τηρεί τους ακόλουθους περιορισμούς:

(i) Στο 80% των δοκιμών ποιοτικού ελέγχου θα πρέπει να ισχύει:

$$W_{op} - 2\% < W < W_{op}$$

(ii) Στο 100% των δοκιμών θα πρέπει να ισχύει:

$$W_{op} - 3\% < W < W_{op} + 1\%$$

⁶ Παλαιότερες Προδιαγραφές Εργαστηριακών Δοκιμών Εδαφομηχανικής, σύμφωνα με τη Ε 105-86 / Μέθοδο 12 και Ε 105-86 / Μέθοδος 11.

© ΕΛΟΤ

ΕΛΟΤ ΤΠ 1501-02-07-01-00:2018

Όπου W_{op} = Ποσοστό βέλτιστης υγρασίας στην τροποποιημένη δοκιμή Proctor (πρότυπο ΕΛΟΤ EN 13286-2).

W = Ποσοστό υγρασίας του δείγματος

- Θα γίνεται χρήση σε επιχώματα μικρού και μέσου ύψους ($H \leq 10m$).
 - Θα γίνεται κατασκευή της "στέψης" των επιχωμάτων από υλικά ανώτερης κατηγορίας.
3. Κατάλληλα Υλικά, που επιτρέπεται να χρησιμοποιούνται σε κάθε περίπτωση για την κατασκευή επιχωμάτων, ή "στρώσης διαμόρφωσης", σύμφωνα με τον Πίνακα 5.
- Υλικά της υποκατηγορίας 2.3.
 - Υλικά "καλά" (κατηγορίας ΣΕ 3) των υποκατηγοριών 3.1 και 3.2.

Προκειμένου περί κοκκώδους υλικού, η μέγιστη διάσταση (D_{max}) κόκκου που μπορεί να χρησιμοποιηθεί για την κατασκευή της στρώσης διαμόρφωσης σιδηροδρομικών έργων είναι ίση προς 200 mm.

4. Σε περίπτωση κατά την οποία τα γαιώδη επιχώματα σιδηροδρομικών έργων εδράζονται επί κορεσμένου εδάφους, η κατώτερη στρώση του γαιώδους επιχώματος (θεμέλιο), θα κατασκευάζεται με υλικό κατηγορίας ΣΕ 3. Έπ' αυτής πλέον θα γίνεται η κατασκευή των τμημάτων του πυρήνα και της στέψης με κατάλληλα, για τα σχετικά τμήματα υλικά και σύμφωνα με τα καθοριζόμενα στη μελέτη του έργου.

Για την κατασκευή της υποδομής των σιδηροδρομικών έργων τα εδαφικά υλικά κατατάσσονται στις κατηγορίες ΣΕ 0 έως ΣΕ 3, σύμφωνα με τον Πίνακα 5, ανάλογα με τα γεωτεχνικά τους χαρακτηριστικά και τις τοπικές υδρογεωλογικές και υδρολογικές συνθήκες (όπως παρουσιάζονται πιο κάτω).

ΕΛΟΤ ΤΠ 1501-02-07-01-00:2018

© ΕΛΟΤ

Πίνακας 6 – Κατηγορίες και υποκατηγορίες γαιωδών εδαφικών υλικών για τα σιδηροδρομικά έργα

α/α Υποκα- τηγορίας	ΓΕΩΤΕΧΝΙΚΑ ΧΑΡΑΚΤΗΡΙΣΤΙΚΑ	Υδρογεωλογικές και υδρολογικές συνθήκες ⁽⁹⁾	Κατηγορία εδαφικού υλικού	Παρατηρήσεις ως προς τη δυνατότητα χρησιμοποίησής τους για επιχώματα
0.1	Οργανικά υλικά (περιεκτικότητα σε οργανικά υλικά $\geq 30\%$ κ.β.).			
0.2	Λεπτόκοκκα εδαφικά υλικά, (με διερχόμενο ποσοστό ⁽¹⁾ από το κόσκινο ISO 565 ανοίγματος 0,063 mm ⁽²⁾ μεγαλύτερο του 16% κ.β.) που είναι ταυτοχρόνως διογκωμένα και υγρά (και επομένως μη συμπυκνώσιμα).			
0.3	Θιξοτροπικά εδαφικά υλικά (π.χ. υπερευαίσθητη άργιλος).	-	ΣΕ 0	Ακατάλληλο
0.4	Εδάφη με περιεκτικότητα σε υδατοδιαλυτά στοιχεία (π.χ. ορυκτό αλάτι ή γύψο).			
0.5	Ρυπαντικά υλικά (π.χ. βιομηχανικά υποπροϊόντα).			
0.6	Μίγματα εδαφικών υλικών με οργανικά υλικά (περιεκτικότητα σε οργανικά υλικά $> 5\%$ και $< 30\%$ κ.β.).			
1.1.α	Εδαφικά υλικά με διερχόμενο ποσοστό ⁽¹⁾ , από το κόσκινο ISO 565 ανοίγματος 0,063 mm ⁽²⁾ μεγαλύτερο από 40% κ.β. (1) $M_e L.L. > 35$ (2) $M_e L.L. \leq 35$ που δεν τηρούν τις πρόσθετες απαιτήσεις της υποκατηγορίας 1.1.β			
1.1.β	Εδαφικά υλικά με διερχόμενο ποσοστό ⁽¹⁾ από το κόσκινο ISO 565 ανοίγματος 0,063 mm ⁽²⁾ μεγαλύτερο από 40% κ.β., με L.L. ≤ 35 και επιπλέον με: - Μέγιστη ξηρά πυκνότητα ⁽⁶⁾ $\gamma_d > 1,7 \text{ t/m}^3$ - CBR ⁽⁷⁾ > 5 - Διόγκωση (κατά τη δοκιμή CBR) $\leq 2\%$ - Περιεκτικότητα σε οργανικά ⁽⁸⁾ $\leq 2\%$		ΣΕ 1	Κακό
1.2	Εύκολα αποσαθρώσιμος βράχος [π.χ. Μάργες, ή εξαλλοιωμένος σχιστόλιθος, (με ξηρά πυκνότητα $\gamma_d < 1,7 \text{ t/m}^3$ και υψηλό βαθμό ευθρυπτότητας)].	-	ΣΕ 1	Κακό
1.3	Εδαφικά υλικά με διερχόμενο ποσοστό ⁽¹⁾ από το κόσκινο ISO 565 ανοίγματος 0,063 mm ⁽²⁾ μεταξύ 16% και 40% κ.β.			
1.4	Αποσαθρώσιμος βράχος (π.χ. μη εξαλλοιωμένος σχιστόλιθος μικρού βαθμού ευθρυπτότητας και ξηράς πυκνότητας $\gamma_d < 1,7 \text{ t/m}^3$).	Κακές	ΣΕ 1	Κακό

© ΕΛΟΤ

ΕΛΟΤ ΤΠ 1501-02-07-01-00:2018

α/α Υποκα- τηγορίας	ΓΕΩΤΕΧΝΙΚΑ ΧΑΡΑΚΤΗΡΙΣΤΙΚΑ	Υδρογεωλογικές και υδρολογικές συνθήκες ⁽⁹⁾	Κατηγορία εδαφικού υλικού	Παρατηρήσεις ως προς τη δυνατότητα χρησιμοποίησής τους για επιχώματα
1.5	Μαλακός βράχος (π.χ. Δείκτης Microdeval ⁽⁴⁾ παρουσία νερού MDE>40 και απώλεια κατά Los Angeles ⁽³⁾ LA>40).	Καλές	ΣΕ 2	Μέτριο
2.1	Εδαφικά υλικά με διερχόμενο ποσοστό ⁽¹⁾ από το κόσκινο ISO 565 ανοίγματος 0,063 mm ⁽²⁾ μεταξύ 5% και 16% κ.β.			
2.2	Εδαφικά υλικά κακής διαβάθμισης (Cu ⁽⁵⁾ ≤6) με διερχόμενο ποσοστό από το κόσκινο ISO 565 ανοίγματος 0,063 mm ⁽²⁾ μικρότερο του 5% κ.β.	Κακές	ΣΕ 2	Μέτριο
2.3	Μέτρια σκληρός βράχος (δείκτης Microdeval ⁽⁴⁾ παρουσία νερού 25 < MDE ≤ 40 και απώλεια κατά Los Angeles ⁽³⁾ 30 < LA ≤40).	Καλές	ΣΕ 3	Καλό
3.1	Εδαφικά υλικά με διερχόμενο ποσοστό ⁽¹⁾ από το κόσκινο ISO 565 ανοίγματος 0,063 mm ⁽²⁾ μικρότερο από 5% κ.β.			
3.2	Σκληρός βράχος (δείκτης Microdeval ⁽⁴⁾ παρουσία νερού MDE ≤25 και απώλεια κατά Los Angeles ⁽³⁾ LA ≤ 30).		ΣΕ 3	Καλό

ΠΑΡΑΤΗΡΗΣΕΙΣ

- (1) Τα αναφερόμενα ποσοστά αφορούν το κλάσμα του εδαφικού υλικού που είναι μικρότερο από 60 mm
- (2) Κόσκινο ISO 565 ανοίγματος 0,063 mm
- (3) ΕΛΟΤ EN 1097-02 E2.
- (4) Microdeval (MDE) παρουσία νερού: ΕΛΟΤ EN 1097.01 E2.
- (5) Cu: Συντελεστής ανομοιομορφίας διαβάθμισης. $Cu = d_{60}/d_{10}$, όπου d60 και d10 οι διαστάσεις ανοιγμάτων κόσκινου σε mm που αντιστοιχούν σε διερχόμενα ποσοστά κ.β. 60% και 10% αντίστοιχα.
- (6) Κατά την τροποποιημένη δοκιμή συμπίκνωσης ΕΛΟΤ EN 13286-2.
- (7) Τιμή του Καλιφορνιακού Λόγου Φέρουσας Ικανότητας (C.B.R.), που προσδιορίζεται σύμφωνα με το ΕΛΟΤ EN 13286-47⁽⁷⁾.
- (8) Προσδιορίζεται με τη μέθοδο της "υγρής οξειδωσης" κατά AASHTO T 194.
- (9) Οι υδρογεωλογικές και υδρολογικές συνθήκες χαρακτηρίζονται "καλές", αν η ανώτερη στρώση του υπόψη εδάφους δεν υπόκειται σε επιβλαβή επίδραση του υψηλότερου υπόγειου υδροφόρου ορίζοντα. Η ανώτερη στάθμη του υπόγειου υδροφόρου ορίζοντα θα υπολογίζεται για δυσμενείς καιρικές συνθήκες, που αντιστοιχούν σε βροχόπτωση 10ετίας και εισρόφηση 2 mm ανά ώρα.

Για την κατασκευή της υποδομής νέου σιδηροδρομικού δικτύου, η συνθήκη αυτή θεωρείται ότι πληρείται :

- α. Εάν η Ανώτατη Στάθμη των Υπόγειων Υδάτων (Α.Σ.Υ.Υ.) απέχει από τη στάθμη έδρασης του στρωτήρα τουλάχιστον 1,60 m.

⁷ Παλαιότερα ο προσδιορισμός αυτός γινόταν με τη Μέθοδο 12 των Προδιαγραφών Εργαστηριακών Δοκιμών Εδαφομηχανικής (Ε 105-86) επί δοκιμών συμπυκνωθέντων στο 95% της μέγιστης πυκνότητας της Τροποποιημένης Δοκιμής Συμπύκνωσης (Μέθοδος 11, Ε 105-86) με την βέλτιστη υγρασία και μετά από υδρεμπτισμό 4 ημερών.

ΕΛΟΤ ΤΠ 1501-02-07-01-00:2018

© ΕΛΟΤ

- β. Εάν δεν υφίσταται επιβλαβής εισροή νερού στην “υποδομή” (εγκάρσια, κατά μήκος, ή κατακόρυφη).
 - γ. Εάν τα όμβρια αποχετεύονται σωστά από την “υποδομή” και εάν το εγκάρσιο και κατά μήκος σύστημα απαγωγής των ομβρίων λειτουργεί κανονικά.
- Οι υδρογεωλογικές και υδρολογικές συνθήκες χαρακτηρίζονται “κακές” εάν έστω και μία από τις παραπάνω τρεις συνθήκες δεν πληρείται.

4.5 Υλικά βραχωδών επιχωμάτων οδικών και σιδηροδρομικών έργων

4.5.1 Προέλευση – διαχείριση υλικών

Τα υλικά που θα χρησιμοποιηθούν για την κατασκευή βραχωδών επιχωμάτων, προέρχονται από εκσκαφές ή κατ’ εξαίρεση, μετά από έγκριση της Υπηρεσίας, ή εφ’ όσον προβλέπεται από τη μελέτη είναι δυνατόν να χρησιμοποιούνται και υλικά προερχόμενα από δανειοθαλάμους.

Σε κάθε περίπτωση, πριν αρχίσει η εκσκαφή των βραχωδών υλικών θα απομακρύνονται τα επιφανειακά εδαφικά υλικά ή η αποσαθρωμένη επιφανειακή στρώση βράχου που κρίνεται ως ακατάλληλη. Επίσης, θα απομακρύνονται τα τυχόν ακατάλληλα εδαφικά υλικά που εμφανίζονται μέσα στο βραχώδη σχηματισμό καθ’ όλη τη διάρκεια της εκσκαφής των βραχωδών υλικών.

Η εκσκαφή θα γίνεται έτσι ώστε η κοκκομετρία και η μορφή των παραγομένων βραχωδών υλικών να είναι εντός των ορίων των απαιτήσεων για τα βραχώδη επιχώματα.

4.5.2 Ποιότητα πετρώματος

Τα πετρώματα από τα οποία προέρχονται τα βραχώδη υλικά διακρίνονται σε κατάλληλα, ακατάλληλα και σε εκείνα που απαιτούν ειδική μελέτη.

Στα κατάλληλα πετρώματα περιλαμβάνονται οι γρανίτες, πορφυρίτες, γρανοδιορίτες, απλίτες, γάβροι, διαβάσες, οφίτες, ανδেসίτες, βασάλτες, ασβεστόλιθοι, δολομίτες, μάρμαρα, ρυόλιθοι, δακίτες κ.α. (Προσδιορισμός τιμών Los Angeles και Microdeval, για υποκατηγορίες 1.5, 2.3 και 3.2 του Πίνακα 5).

Στα ακατάλληλα πετρώματα περιλαμβάνονται οι σερπεντινίτες, οι φυλλίτες, οι ανυδρίτες, ο γύψος, οι διαλυτοί βράχοι και τα πετρώματα γενικά που αποσυντίθενται με την έκθεσή τους στις επιδράσεις του καιρού, ή που θραύονται σε σημαντικό βαθμό, ή κοινοποιούνται με την συμπίκνωση (Υποκατηγορίες 0.4 και 1.2 του Πίνακα 5).

Στα πετρώματα που απαιτούν ειδική μελέτη / διαχείριση, περιλαμβάνονται όλοι οι βράχοι που δεν κατατάσσονται σε καμία από τις δύο προηγούμενες κατηγορίες. Σ’ αυτή την ομάδα περιλαμβάνονται ενδεικτικά οι παρακάτω βράχοι:

Περιδοίτες, τραχείτες, φωνόλιθοι, ηφαιστειακά λατυποπαγή και κροκαλοπαγή, γνεύσιοι αμφιβολίτες, γραουβάκες, ασβεστόμαργες, σαθρές μάργες, σχιστόλιθοι, υλικά του φλύσχη, κτλ.

Για τη χρησιμοποίηση βραχωδών υλικών σε επιχώματα ο Ανάδοχος πρέπει να προσκομίσει στην Υπηρεσία εργαστηριακά στοιχεία, τα οποία θα αποδεικνύουν ότι τα βραχώδη υλικά που προτίθεται να χρησιμοποιήσει βρίσκονται μέσα στα επιτρεπόμενα όρια της παρούσας Προδιαγραφής.

4.5.3 Κοκκομετρική διαβάθμιση

1. Το υλικό θα ικανοποιεί τις ακόλουθες απαιτήσεις:
 - Η μέγιστη διάσταση κόκκων (D) του υλικού προκειμένου περί οδικών έργων δεν πρέπει να υπερβαίνει τα 2/3 του πάχους της συμπτυκνωμένης στρώσης.
 - Η μέγιστη διάσταση κόκκων (D) του υλικού, προκειμένου περί σιδηροδρομικών έργων δεν θα υπερβαίνει το 1/2 του πάχους της συμπτυκνωμένης στρώσης.

© ΕΛΟΤ

ΕΛΟΤ ΤΠ 1501-02-07-01-00:2018

- Η περιεκτικότητα κατά βάρος των διερχομένων από το κόσκινο των 22,4 mm θα είναι μικρότερη από 25%, και των διερχομένων από το κόσκινο ISO 565 ανοίγματος 0,063 mm θα είναι μικρότερη από 7%.
- Η μέγιστη διάσταση (D_{max}) κόκκου που μπορεί να χρησιμοποιηθεί για την κατασκευή επιχωμάτων είναι ίση με:
 - Προκειμένου περί οδικών έργων με υλικά επιχωμάτων μη ευαίσθητα στο νερό (αμιγώς κοκκώδη): 800 mm
 - Προκειμένου περί σιδηροδρομικών έργων με υλικά επιχωμάτων μη ευαίσθητα στο νερό (αμιγώς κοκκώδη): 600 mm
 - Προκειμένου περί οδικών και σιδηροδρομικών έργων με υλικά επιχωμάτων ευαίσθητα στο νερό (εδάφη με περιεκτικότητα σε αργιλικό υλικό): 500 mm

Οι παραπάνω διαστάσεις D_{max} νοούνται ως οι μέγιστες δυνατές και αφορούν τα πλέον κατάλληλα υλικά και μόνο εφ' όσον διατίθενται τα κατάλληλα μηχανήματα συμπίκνωσης ικανότητας (άνω των 40 kN ανά μέτρο γραμμικού φορτίου).

2. Οι ανωτέρω απαιτήσεις αφορούν το μη συμπτυκνωμένο υλικό, το οποίο θα ελέγχεται πριν από τη διάστρωσή του προς εξακρίβωση της τήρησης αυτών, διότι κατά τη διάστρωση και την συμπίκνωση το υλικό μπορεί να υποστεί αλλαγές που θα μεταβάλλουν την αρχική κοκκομετρική διαβάθμιση.
3. Η κοκκομετρική καμπύλη του υλικού θα πρέπει επιπλέον να πληροί τις απαιτήσεις του ακόλουθου Πίνακα 6:

Πίνακας 7 – Κοκκομετρική καμπύλη υλικών βραχώδων επιχωμάτων

#	Διάσταση κόκκου (κόσκινο)	Ποσοστό διερχόμενο κατά βάρος [%]
1	2	3
1	D	90 - 100
2	D/4	45 - 60
3	D/16	25 - 45
4	D/64	15 - 35

Όπου D = Η μέγιστη διάσταση κόκκου.

4. Η Υπηρεσία μπορεί να απαιτήσει μεταβολή των παραπάνω ορίων, με βάση τα συμπεράσματα και τις παρατηρήσεις από την κατασκευή του Δοκιμαστικού Επιχώματος, για το οποίο γίνεται αναφορά στην παρακάτω παράγραφο 5.4.
5. Κατά περίπτωση, εφόσον προδιαγράφεται στη σχετική Μελέτη και είναι της εγκρίσεως της Υπηρεσίας, μπορεί να εφαρμοστεί εναλλακτικά το Πρότυπο ΕΛΟΤ EN ISO 14688, όπως και το υπό διαμόρφωση prEN 16907-1 επιλέγοντας ως κατάλληλα, κυρίως βραχώδους δομής υλικά ανάλογων ιδιοτήτων, από λιθοσυντρίμματα και άνω έως βραχώδη τεμάχια.

Λιθοσυντρίμματα έως και Βραχώδη τεμάχια. Πρόκειται για πολύ αδρόκοκκα τεμάχια βράχου πετρώματος. Στην κατηγορία αυτή των πολύ αδρόκοκκων τεμάχων αντιστοιχούν, ο τρόχμαλος (cobble), ο ογκόλιθος (boulder), ο μεγάλος ογκόλιθος (large boulder). Σύμφωνα με τον Πίνακα 1 του ΕΛΟΤ EN ISO 14688-1 η οποία θεωρείται ως βασική προδιαγραφή για την ταξινόμηση των γεω-υλικών, τα πολύ αδρόκοκκα κλάσματα έχουν κοκκομετρική διαβάθμιση, με ελάχιστη διάμετρο κόκκου 63mm και άνω όριο > 630mm. Για Οδικά Έργα το άνω όριο είναι έως 800 mm. Για Σιδηροδρομικά Έργα το άνω όριο είναι έως 600 mm. Για Χωματοουργικά Έργα (Οδικά και Σιδηροδρομικά), με υλικά επιχωμάτων ευαίσθητα στο νερό (εδάφη με περιεκτικότητα σε αργιλικό υλικό) το άνω όριο είναι έως 500 mm.

ΕΛΟΤ ΤΠ 1501-02-07-01-00:2018

© ΕΛΟΤ

Προτιμητέα για χρήση ως υλικά βραχωδών επιχωμάτων είναι αυτά που κατατάσσονται (Πίνακας 1 του ΕΛΟΤ EN ISO 14688-2) κυρίως στις κατηγορίες Bo, Co.

4.5.4 Μορφή κόκκων

Ακατάλληλη θεωρείται η μορφή που έχουν οι κόκκοι, όταν ισχύει η σχέση:

$$\text{Error!} \geq 3$$

όπου :

L = η μέγιστη απόσταση μεταξύ δύο παράλληλων επιπέδων που εφάπτονται στον κόκκο.

G = η ελάχιστη διάμετρος κυκλικής βρόχου (οπής) δια της οποίας μπορεί να διέλθει ο κόκκος.

E = η ελάχιστη απόσταση μεταξύ δύο παραλλήλων επιπέδων που εφάπτονται στον κόκκο.

Οι τιμές L, G και E μπορούν να προσδιορίζονται προσεγγιστικά (δεν είναι υποχρεωτικό να μετρούνται σε τρεις κάθετες μεταξύ τους διευθύνσεις).

Το ποσοστό ακατάλληλης μορφής κόκκων δεν επιτρέπεται να υπερβαίνει το 30%.

5 Μεθοδολογία εκτέλεσης εργασιών

Ο Ανάδοχος υποχρεούται κατά την εκτέλεση των πάσης φύσεως εκσκαφών να λαμβάνει μέτρα, ώστε το σύνολο των κατάλληλων προϊόντων εκσκαφών να μπορεί να χρησιμοποιηθεί για την κατασκευή επιχωμάτων ή άλλων ωφέλιμων κατασκευών. Τα κατάλληλα υλικά εκσκαφής θα αποτίθενται σε προσωρινούς χώρους, απ' όπου αργότερα, θα μεταφέρονται στις καθορισμένες θέσεις (βλ. Προδιαγραφή ΕΛΟΤ ΤΠ 1501-02-05-00-00).

Σε περίπτωση που λόγω υπαιτιότητας του Αναδόχου δεν καταστεί δυνατή η αξιοποίηση των κατάλληλων προϊόντων εκσκαφών, τότε ο Ανάδοχος υποχρεούται να εξασφαλίσει με δικές του δαπάνες αντίστοιχες ποσότητες δανείων.

5.1 Κατασκευή γαιωδών και βραχωδών επιχωμάτων

Η κατασκευή των επιχωμάτων περιλαμβάνει κατά σειρά τα ακόλουθα στάδια / διεργασίες:

1. Προετοιμασία της επιφάνειας έδρασης του επιχώματος.
2. Κατασκευή Δοκιμαστικού Τμήματος.
3. Διάστρωση υλικών επιχωμάτων.
4. Συμπύκνωση κατά στρώσεις.

Η μεθοδολογία κατασκευής θα πρέπει να είναι σύμφωνη με τις διατάξεις της σχετικής μελέτης χωματουργικών έργων, καθώς και με το υπό διαμόρφωση prEN 16907-3.

5.1.1 Προετοιμασία της επιφάνειας έδρασης γαιωδών επιχωμάτων

Πριν από τη διάστρωση και συμπύκνωση των υλικών των επιχωμάτων θα γίνεται ο καθαρισμός, η εκρίζωση και η απομάκρυνση των επιφανειακών ακατάλληλων υλικών ή φυτικής γης (θάμνοι, ρίζες, ριζόχωμα, φυτική γη με υψηλό ποσοστό οργανικών κλπ.) σ' όλο το βάθος που απαιτείται και θα κατασκευάζεται μέρος του θεμελίου του επιχώματος, από κατάλληλα υλικά σύμφωνα με την παρούσα Προδιαγραφή.

© ΕΛΟΤ

ΕΛΟΤ ΤΠ 1501-02-07-01-00:2018

Ως ακατάλληλα επιφανειακά υλικά, τα οποία πρέπει να απομακρύνονται πριν από τη διάστρωση των υλικών του επιχώματος, θεωρούνται τα ακόλουθα:

- Εδαφικά υλικά που περιέχουν οργανικά υλικά σε ποσοστό μεγαλύτερο από $\geq 6\%$ κ.β. (βλέπε κατάταξη υλικών, ΕΛΟΤ EN ISO 14688-2), προσδιοριζόμενο με τη μέθοδο της υγρής οξειδωσης.
- Θιξοτροπικά εδαφικά υλικά (π.χ. ρέουσα άργιλος)
- Διαλυτά εδαφικά υλικά (π.χ. έδαφος που περιέχει ορυκτό αλάτι ή γύψο)
- Ρυπογόνα υλικά (π.χ. βιομηχανικά απόβλητα)
- Ανθρωπογενείς τεχνητές επιχώσεις ανομοιογενούς φύσεως και προέλευσης

Εάν είναι αναγκαία η κατασκευή επιχώματος απ' ευθείας σε ασταθή, διαταραγμένα εδάφη, η επάνω σε μαλακές αργίλους, θα λαμβάνονται μέτρα για τη σταθεροποίηση, βελτίωση, ή απομάκρυνση του υλικού αυτού, σύμφωνα με ειδική γεωτεχνική μελέτη. Αν μέχρι βάθους 1,0 m από τη στάθμη έδρασης του επιχώματος υπάρχει βράχος, τότε μπορεί να απομακρύνεται το υπερκείμενο του βράχου υλικό και η έδραση του επιχώματος να γίνεται κατ' ευθείαν πάνω στο βράχο, πάντοτε μετά από σχετική έγκριση της Υπηρεσίας.

Σε πυθμένες κοιλάδων και υγρές πλαγιές πρέπει να λαμβάνεται πρόνοια για την αποστράγγιση και γενικά για τον περιορισμό και απαγωγή των επιφανειακών υδάτων (ρυάκια κλπ), καθώς και των πηγαίων και υπόγειων υδάτων. Σε εδάφη κορεσμένα ή / και ευπαθή στο νερό, το τμήμα του θεμελίου των επιχωμάτων πρέπει να κατασκευάζεται από ευχερώς αποστραγγιζόμενα υλικά των κατηγοριών E2, E3, E4 ⁽⁸⁾ ή βραχώδη προϊόντα ορυγμάτων, σε συνδυασμό με αποστραγγιστικές στρώσεις για την αποφυγή της τριχοειδούς ανόδου του υπόγειου νερού, είτε λόγω υδροστατικής πίεσης, είτε μέσω του πορώδους των υλικών. Παράλληλα θα πρέπει να εξασφαλίζεται η απαιτούμενη λειτουργία «φίλτρου» μεταξύ του θεμελίου και του υπερκείμενου πυρήνα του επιχώματος, μέσω φυσικών ή γεωσυνθετικών κατάλληλων υλικών.

Γενικά απαγορεύεται η διάστρωση υλικών σε έδαφος το οποίο έχει μαλακώσει από τη βροχή ή την κυκλοφορία. Στις περιπτώσεις αυτές, κατά την κρίση της Υπηρεσίας, το υλικό είτε θα αντικαθίσταται, είτε θα επανασυμπυκνώνεται, μετά τον περιορισμό του ποσοστού υγρασίας για την επίτευξη βέλτιστης συμπύκνωσης.

Όταν τα επιχώματα εδράζονται σε έδαφος υψηλής εγκάρσιας κλίσης (π.χ. $i \geq 20\%$) ή σε ήδη κατασκευασμένα επιχώματα, απαιτείται, κλιμακωτή εκσκαφή της επιφάνειας έδρασης (δημιουργία βαθμίδων αγκύρωσης), σύμφωνα με τη μελέτη εφαρμογής ή τις εντολές της Υπηρεσίας.

Βαθμίδες αγκύρωσης θα κατασκευάζονται επίσης και στις περιπτώσεις διαπλάτυνσης επιχωμάτων καθώς και στις περιπτώσεις κατασκευής του επιχώματος σε δυο φάσεις.

Όταν είναι αναγκαία η κατασκευή βραχώδους επιχώματος απ' ευθείας σε εδάφη ασταθή, διαταραγμένα ή πάνω σε μαλακές αργίλους, θα λαμβάνονται μέτρα για την εξυγίανση της στρώσης έδρασης, με στερεοποίηση ή απομάκρυνση του υπάρχοντος υλικού. Όταν υπάρχει βράχος κοντά στη στάθμη έδρασης του επιχώματος αυτού, μπορεί να απομακρύνεται το υπερκείμενο του βράχου υλικό και η έδραση του επιχώματος να γίνεται κατ' ευθείαν πάνω στον βράχο, μετά από σχετική έγκριση της Υπηρεσίας.

Η επιφάνεια έδρασης του επιχώματος θα συμπυκνώνεται επιμελώς σε πυκνότητα ίση κατ' ελάχιστο προς το 90% της μέγιστης πυκνότητας, που επιτυγχάνεται κατά την τροποποιημένη δοκιμή συμπύκνωσης κατά Modified Proctor σύμφωνα με το ΕΛΟΤ EN 13286-2 ⁽⁹⁾.

⁸ Κατά AASHTO στις κατηγορίες A-1, A-2

⁹ Παλαιότερα με βάση την προδιαγραφή ΥΠΕΧΩΔΕ Ε105-86 Μέθοδος 11.

ΕΛΟΤ ΤΠ 1501-02-07-01-00:2018

© ΕΛΟΤ

Η συμπίκνωση αυτή, σε περίπτωση που δεν υπάρχει ειδική γεωτεχνική μελέτη, θα εκτείνεται σε βάθος τουλάχιστον 50 cm, σε δύο στρώσεις των 25 cm μετά τη συμπίκνωσή τους και σε πλάτος 2 m πέραν από το πόδι του επιχώματος, ή μέχρι το όριο απαλλοτριώσης, όταν υπάρχουν σχετικοί περιορισμοί πλάτους.

Σε κατασκευές επιχωμάτων υπερύψωσης παλαιών υφιστάμενων οδών, όταν η διαφορά στάθμης μεταξύ των επιφανειών κύλισης παλαιάς και νέας οδού είναι μικρότερη από το συνολικό πάχος του προτεινομένου οδοστρώματος, (συμπεριλαμβανομένης και της τυχόν Στρώσης Στράγγισης Οδοστρώματος Σ.Σ.Ο.), τότε η τυχούσα υπάρχουσα παλαιά ασφαλτική στρώση θα ανακυκλώνεται (φρεζάρισμα, απομάκρυνση, ενσωμάτωση ή επαναχρησιμοποίηση του υλικού), σύμφωνα με τους όρους της εκάστοτε σύμβασης.

5.2 Διάστρωση επιχωμάτων

5.2.1 Διάστρωση γαιωδών επιχωμάτων

Μετά την προετοιμασία της επιφάνειας θεμελίωσης ακολουθεί η διάστρωση των στρώσεων του επιχώματος με τα κατάλληλα υλικά, σύμφωνα με τα οριζόμενα στα αντίστοιχα κεφάλαια της παρούσας.

Οι στρώσεις θα είναι συνεχείς, παράλληλες προς την άνω επιφάνεια του επιχώματος και ομοιόμορφου πάχους, τέτοιου ώστε, με τον υπάρχοντα εξοπλισμό, να επιτυγχάνεται ο απαιτούμενος βαθμός συμπίκνωσης σε όλο το πάχος τους.

Δε θα διαστρώνεται καμία στρώση αν δεν έχει επαληθευθεί ότι η υποκείμενη στρώση συμμορφώνεται προς τις απαιτήσεις συμπίκνωσης και σταθερότητας. Αν η υποκείμενη στρώση έχει μαλακώσει από υπέρβαση υγρασίας, (π.χ. λόγω διήθησης υδάτων), δεν επιτρέπεται η διάστρωση της επόμενης στρώσης, πριν τη δέουσα αναμόχλευση, ή απόξεση και επανασυμπύκνωση.

Τα επιχώματα επί εδαφών μικρής φέρουσας ικανότητας αποτελούν αντικείμενο ειδικής μελέτης. Μεγάλη προσοχή πρέπει να δοθεί κατά τη φάση κατασκευής, στη μη υπέρβαση του ορίου αντοχής του εδάφους (με κατάλληλη διαστασιολόγηση του πάχους των πρώτων στρώσεων) για να προστατευθεί το έδαφος από τις φορτίσεις των οχημάτων μεταφοράς υλικού και των μηχανημάτων συμπίκνωσης.

Το χαλαρό πάχος των στρώσεων εξαρτάται από το είδος των διατιθέμενων υλικών και μέσω συμπίκνωσης, θα είναι δε για τα γαιώδη υλικά μικρότερο ή ίσο των 30 cm. Είναι δυνατό, μετά από έγκριση της Υπηρεσίας, να επιτραπεί και μεγαλύτερο πάχος στρώσεων, εφ' όσον διατίθενται τα κατάλληλα μηχανήματα για την επίτευξη ομοιόμορφης πυκνότητας συμπίκνωσης σε όλο το πάχος της στρώσης και με την προϋπόθεση ότι έχει κατασκευασθεί επιτυχώς δοκιμαστικό τμήμα.

Κατά την εκτέλεση των εργασιών, η επιφάνεια των στρώσεων θα είναι επίπεδη και θα έχει την απαραίτητη εγκάρσια κλίση (4% κατ' ελάχιστο) για την εξασφάλιση της απορροής των νερών χωρίς κίνδυνο διάβρωσης ή υπερβολικής διαβροχής του σώματος του επιχώματος (εν γένει η κατασκευή θα γίνεται με παράλληλη ανύψωση ως προς την επίκλιση της στέψης του επιχώματος).

Ο Ανάδοχος πρέπει να παίρνει όλα τα απαραίτητα μέτρα προστασίας των υπό κατασκευή επιχωμάτων και ορυγμάτων από την επίδραση των ομβρίων και λοιπών αναβλύσεων νερών. Προς τούτο είναι απαραίτητη, η διαμόρφωση κατάλληλων και επαρκών τάφρων και χανδάκων αποστράγγισης.

Επισημαίνεται ότι τα μέτρα αυτά περιλαμβάνονται στην επιμέτρηση κατασκευής των επιχωμάτων.

5.2.2 Πρόσθετες απαιτήσεις στην περίπτωση αργιλικών υλικών

Πρόκειται κυρίως για υλικά που κατατάσσονται αρχικά στην κατηγορία Ε0 (πίνακας 5).

- Τα υλικά κάθε στρώσης θα είναι ομοιόμορφα με παρόμοια χαρακτηριστικά, αλλιώς θα αναμιγνύονται με κατάλληλο μηχανικό εξοπλισμό. Οργανικά υλικά που θα προκύπτουν από την εκσκαφή θα πρέπει να συλλέγονται επιτόπου με κατάλληλη διαλογή και να απομακρύνονται. Ευμεγέθη συμπαγή αργιλικά τεμάχια (συσσωματώματα) που θα προκύπτουν από την εκσκαφή θα πρέπει να θρυμματίζονται σε ικανοποιητικό βαθμό, ώστε να αποφεύγεται η ανομοιομορφία και ο κίνδυνος απώλειας της δομής των τεμαχίων αυτών σε περίπτωση διαβροχής, μετά την κατασκευή.

© ΕΛΟΤ

ΕΛΟΤ ΤΠ 1501-02-07-01-00:2018

- Κατά την κατασκευή του επιχώματος θα πρέπει να λαμβάνεται ιδιαίτερη μέριμνα για την προστασία από διαβροχή. Η διάστρωση του υλικού θα πραγματοποιείται όταν οι καιρικές συνθήκες το επιτρέπουν και εντός μικρού χρονικού διαστήματος, ώστε να αποφεύγεται η παρατεταμένη έκθεση της προς συμπίκνωση στρώσης στην ηλιακή ακτινοβολία. Η επιφάνεια μεταξύ των στρώσεων θα πρέπει να έχει την απαραίτητη εγκάρσια κλίση για την εξασφάλιση της απορροής. Εάν η υποκείμενη στρώση έχει μαλακώσει από διαβροχή δεν θα γίνεται διάστρωση της επόμενης πριν την αποκατάσταση των απαιτούμενων ιδιοτήτων. Η αποκατάσταση αυτή μπορεί να επιτευχθεί είτε με αναμόχλευση και επανασυμπύκνωση με διέλευση κατισκοπόδαρου, είτε σε περίπτωση έντονης διαβροχής με απόξεση και επανασυμπύκνωση του χαλαρωμένου τμήματος.
- Η διάστρωση και συμπίκνωση θα γίνεται σε στρώσεις, που θα είναι συνεχείς, παράλληλες προς την υποδομή και ομοιόμορφου αρχικού πάχους (προ της συμπίκνωσης), όχι μεγαλύτερου του 0,25 m, ώστε να επιτυγχάνεται ο απαιτούμενος βαθμός συμπίκνωσης σε όλο το πάχος. Η απαίτηση αυτή θα πρέπει να επαληθευθεί στο δοκιμαστικό επίχωμα.
- Αν η υγρασία του υλικού είναι διαφορετική της επιδιωκόμενης τιμής, τότε θα διορθώνεται με κατάλληλη ύγρανση ή και ξήρανση.

Για τη βελτιστοποίηση της μεθόδου κατασκευής αργιλικών επιχωμάτων, με γαιώδη υλικά που κατατάσσονται στην κατηγορία Ε0⁽¹⁰⁾, ο Ανάδοχος, πριν από την έναρξη κατασκευής αυτών των επιχωμάτων, θα κατασκευάσει Δοκιμαστικό Επίχωμα με στόχο:

1. Την επιλογή του κατάλληλου μηχανικού εξοπλισμού συμπίκνωσης ώστε να επιτυγχάνεται θρυμματισμός και ομογενοποίηση του διαστρωμένου υλικού, ομοιόμορφη κατανομή υγρασίας και ο μέγιστος απαιτούμενος βαθμός συμπίκνωσης.
2. Τον προσδιορισμό του απαιτούμενου αριθμού διελεύσεων προκειμένου να επιτυγχάνεται ο μέγιστος βαθμός συμπίκνωσης των επί μέρους στρώσεων.
3. Τον προσδιορισμό του μέγιστου επιτρεπόμενου πάχους στρώσεων, ώστε να επιτυγχάνεται ομοιόμορφη συμπίκνωση καθ' ύψος του επιχώματος και η αποφυγή επιφανειών μειωμένης διατμητικής αντοχής (λείες επιφάνειες, συγκέντρωση υγρασίας κτλ.).

Το Δοκιμαστικό Επίχωμα θα έχει διαστάσεις 20 m x 40 m και θα κατασκευασθεί αποκλειστικά από αργιλικά εδαφικά υλικά εκσκαφής κατηγορίας Ε0⁽¹¹⁾. Ο Ανάδοχος θα υποβάλει στην Υπηρεσία για έγκριση Μεθοδολογία κατασκευής και ελέγχων παρακολούθησης των προτεινόμενων μεθόδων σύμφωνα με τους πίνακες 14.1 και 14.2, που θα πρέπει να περιέχει κατ' ελάχιστον:

- Τα φυσικά και μηχανικά χαρακτηριστικά των εδαφικών υλικών που θα χρησιμοποιηθούν σύμφωνα με τις απαιτήσεις της μελέτης και η προέλευσή τους. Τον εξοπλισμό που θα χρησιμοποιηθεί και τα ιδιαίτερα χαρακτηριστικά του εξοπλισμού από τα οποία να διαπιστώνεται η καταλληλότητά του.
- Περιγραφή των διεργασιών κατασκευής, όπως Μεταφορά – Διάστρωση – Διαβροχή ή Ξήρανση – Συμπύκνωση.
- Τα πάχη στρώσεων που θα δοκιμασθούν και τα οποία θα ενδείκνυται για τον τύπο των υλικών και του εξοπλισμού. Το πάχος των στρώσεων θα σχετίζεται με τον τύπο του εξοπλισμού, π.χ. οδοντωτό τύμπανο – μήκος οδόντων.

¹⁰ Κατά AASHTO είναι στις κατηγορίες A-6, A-7

¹¹ Κατά AASHTO είναι στις κατηγορίες A-6, A-7.

ΕΛΟΤ ΤΠ 1501-02-07-01-00:2018

© ΕΛΟΤ

- Τον τρόπο παρακολούθησης και καταγραφής των στοιχείων κατασκευής του δοκιμαστικού επιχώματος, όπως πάχος στρώσεων, αριθμός διελεύσεων, έλεγχος της υγρασίας συμπύκνωσης κτλ.
- Περιγραφή της μεθοδολογίας εκτέλεσης των ελέγχων του βαθμού συμπύκνωσης με αναφορά στα αντίστοιχα Πρότυπα και τη Γενική Περιγραφή του Έργου (μετρήσεις της επί τόπου πυκνότητας και υγρασίας, χρωροστάθμιση επιφανειών σε σχέση με τον αριθμό διελεύσεων κτλ.).

Ο Ανάδοχος έχει την επιλογή να δοκιμάσει στην ίδια θέση Δοκιμαστικού Επιχώματος διαφορετικά εδαφικά υλικά, διαφορετικό μηχανικό εξοπλισμό όπως και διαφορετικά πάχη στρώσεων. Ο ελάχιστος αριθμός στρώσεων για κάθε μία από τις παραμέτρους αυτές θα είναι πέντε (5). Έλεγχοι της επιτόπου πυκνότητας και υγρασίας θα γίνονται σε κάθε συμπυκνωμένη στρώση όπως και μέτρηση του πάχους πριν και μετά τη συμπύκνωση. Σημειώνεται ότι έλεγχος της πυκνότητας επί τόπου θα γίνεται σε οπή που θα έχει βάθος μεγαλύτερο από το βάθος της συμπυκνωμένης στρώσης κατά τουλάχιστον 5 cm έτσι ώστε να ελέγχεται η πυκνότητα σε όλο το πάχος της στρώσης συμπεριλαμβανομένης και της διεπιφάνειας μεταξύ των στρώσεων.

Μετά την ολοκλήρωση των εργασιών και ελέγχων του Δοκιμαστικού Επιχώματος ο Ανάδοχος θα υποβάλλει Έκθεση με όλα τα στοιχεία, αποτελέσματα, διαγράμματα, συμπεράσματα και προτάσεις, με βάση τα οποία θα οριστικοποιηθεί η μέθοδος κατασκευής των επιχωμάτων, σε οτιδήποτε αφορά τον απαιτούμενο εξοπλισμό, τον αριθμό διελεύσεων και το πάχος των στρώσεων.

5.2.3 Διάστρωση βραχιδών επιχωμάτων

Η διάστρωση των βραχιδών επιχωμάτων θα γίνεται σε επάλληλες στρώσεις ομοιόμορφου πάχους, παράλληλες στην επιφάνεια έδρασης. Γι αυτό και η αρχική επιφάνεια πρέπει να μορφώνεται με κατάλληλη κλίση που να επιτρέπει άμεση αποστράγγιση / αποχέτευση.

Το τελικώς διαστρωμένο υλικό θα έχει ελάχιστη περιεκτικότητα λεπτότερης διαβάθμισης υλικών κατά 30% έως 40%, ώστε να δύναται αυτά να περιβάλλουν τις χονδροκόκες βραχίδες μάζες με τέτοιο τρόπο, ώστε να αποκλείεται ο σχηματισμός κενών μεταξύ των λίθων. Γενικώς, το ύψος των λίθων (διαφορά ύψους κορυφής από τη βάση) δεν πρέπει να υπερβαίνει τα 2/3 του πάχους της εκάστοτε στρώσης.

Το υλικό κάθε στρώσης θα εκφορτώνεται στο έργο πάνω σε τμήμα ήδη διαστρωμένο της ίδιας στρώσης και κοντά στο άκρο προώθησης (μέτωπο κατασκευής). Από τη θέση αυτή θα προωθείται μέχρι το μέτωπο κατασκευής και θα διαστρώνεται πέραν αυτού με τρόπο που να ελαχιστοποιείται ο διαχωρισμός του. Το πάχος θα ανταποκρίνεται προς την ικανότητα συμπύκνωσης των μηχανημάτων που διατίθενται, ώστε να επιτυγχάνεται η απαιτούμενη συμπύκνωση.

Το χαλαρό πάχος των στρώσεων εξαρτάται από το είδος των διατιθέμενων υλικών και μέσων συμπύκνωσης, θα πρέπει δε να είναι για τα βραχιδώδη υλικά μικρότερο των 50 cm . Είναι δυνατό, μετά από έγκριση της Υπηρεσίας, να επιτραπεί και μεγαλύτερο χαλαρό πάχος στρώσεων, εφ' όσον διατίθενται τα κατάλληλα μηχανήματα για την επίτευξη ομοιόμορφης πυκνότητας σε όλο το πάχος της στρώσης και στο δοκιμαστικό τμήμα έχει αποδειχθεί ότι ικανοποιούνται οι απαιτήσεις της Προδιαγραφής αυτής.

Μεταξύ δύο διαδοχικών στρώσεων πρέπει να πληρούνται οι ακόλουθες συνθήκες:

$$\frac{D_{15\%}}{S_{85}} < 5 \text{ και } \frac{D_{50}}{S_{50}} < 25$$

όπου:

D_x = Το άνοιγμα του κόσκινου, από το οποίο διέρχεται το x% κατά βάρος του υλικού της κάτω στρώσης.

S_x = Το άνοιγμα του κόσκινου, από το οποίο διέρχεται το x% κατά βάρος του υλικού της άνω στρώσης.

© ΕΛΟΤ

ΕΛΟΤ ΤΠ 1501-02-07-01-00:2018

5.3 Συμπύκνωση επιχωμάτων οδικών και σιδηροδρομικών έργων

5.3.1 Γενικές αρχές συμπύκνωσης

Για την επίτευξη βέλτιστων αποτελεσμάτων κατά τη διαδικασία συμπύκνωσης επιχωμάτων πρέπει να εξασφαλίζονται οι παρακάτω προϋποθέσεις:

1. Συμπύκνωση του υλικού σε ισοπαχείς στρώσεις, για ομοιόμορφη τελική συμπεριφορά του επιχώματος.
2. Κατάλληλη κοκκομετρία του υλικού (συστηματική αφαίρεση υπερμεγεθών κόκκων από το προσκομιζόμενο υλικό, πριν από την συμπύκνωση της στρώσης).
3. Επιλογή του καταλλήλου εξοπλισμού συμπύκνωσης, ως προς το βάρος, πλάτος, τις δυνατότητες εφαρμογής δόνησης και καθορισμός βάσει των στοιχείων αυτών, του αριθμού διελεύσεων που απαιτούνται για την προβλεπόμενη συμπύκνωση.

Για τον προσδιορισμό του βαθμού συμπύκνωσης θα εφαρμόζεται η τροποποιημένη δοκιμή συμπύκνωσης κατά Modified Proctor σύμφωνα με το ΕΛΟΤ EN 13286-2 ⁽¹²⁾.

Η συμπύκνωση της επιφάνειας έδρασης του επιχώματος θα εκτείνεται σε ελάχιστο βάθος (τουλάχιστον) 30cm και σε πλάτος 2 m πέρα από το πόδι του επιχώματος ή κατ' ελάχιστο μέχρι το όριο απαλλοτρίωσης (όταν υπάρχουν σχετικοί περιορισμοί πλάτους). Φυτικά υλικά, ακατάλληλα υλικά και υλικά που δε συμπυκνώνονται στα επιθυμητά όρια, θα πρέπει είτε να απομακρυνθούν είτε να εξυγιανθούν όπως θα καθορίζεται σε σχετική μελέτη. Η επιφάνεια έδρασης θα βρίσκεται στο υγιές φέρων στρώμα.

Σε περίπτωση που απαντώνται ασταθή εδάφη, ο τρόπος θεμελίωσης του επιχώματος στις θέσεις αυτές θα καθορίζεται βάσει εδαφοτεχνικής μελέτης.

Ο τύπος των μηχανημάτων που θα χρησιμοποιηθούν για την επίτευξη του απαιτούμενου βαθμού συμπύκνωσης εξαρτάται από την κατηγορία του προς συμπύκνωση εδάφους. Ο αριθμός διελεύσεων εξαρτάται από τον τύπο του μηχανήματος, την ικανότητα αυτού και το πάχος της προς συμπύκνωση στρώσης.

Η συμπύκνωση γίνεται με διάφορες μεθόδους ανάλογα με το υλικό. Για άμμους και χαλίκια η συμπύκνωση μπορεί να γίνει με δόνηση, διαβροχή ή κυλίνδρωση. Για μετρίως συνεκτικά εδάφη μπορούν να χρησιμοποιηθούν συμπυκνωτές με αεροθαλάμους ή με μεταλλικά δόντια (κατσικοπόδαρα). Η συμπύκνωση της αργίλου είναι δύσκολη, ιδιαίτερα εάν η φυσική υγρασίας της είναι μεγαλύτερη από τη βέλτιστη (η οποία βρίσκεται κοντά στο όριο πλαστικότητας). Τα καλύτερα αποτελέσματα δίνουν οι συμπυκνωτές με μεταλλικά δόντια, κυρίως όταν η φυσική υγρασία είναι ελαφρώς μεγαλύτερη από το όριο πλαστικότητας. Για φυσικά αμμώδη μη συνεκτικά εδάφη, η συμπύκνωση μπορεί να γίνει με δονητικό συμπυκνωτή ή με δυναμική συμπύκνωση.

Η συμπύκνωση θα αρχίζει παράλληλα προς τον άξονα της οδού και στα μεν ευθύγραμμα τμήματα από έξω προς τα μέσα, ενώ στις καμπύλες (με επίκλιση) από την χαμηλότερη προς την υψηλότερη στάθμη. Σε κάθε διαδρομή του οδοστρώτηρα οι οπίσθιοι τροχοί θα πρέπει να επικαλύπτουν πλήρως το ίχνος της προηγούμενης διέλευσής τους.

Κατά το τελευταίο στάδιο της συμπύκνωσης της ανώτερης στρώσης απαιτούνται συμπυκνωτές με λείους κυλίνδρους.

Η συμπύκνωση των υλικών (συνεκτικών ή μη) θα γίνεται με ποσοστό περιεχόμενης υγρασίας ελαφρώς χαμηλότερης της βέλτιστης. Για το λόγο αυτό θα λαμβάνονται μέτρα προσαρμοζόμενα προς τις εκάστοτε κλιματολογικές και καιρικές συνθήκες.

¹² Κατά την παλαιότερη Προδιαγραφή ΥΠΕΧΩΔΕ/Ε 105-86/Μέθοδος 11.

ΕΛΟΤ ΤΠ 1501-02-07-01-00:2018

© ΕΛΟΤ

Όταν η περιεχόμενη υγρασία του διαστρωθέντος υλικού δεν είναι η βέλτιστη προς συμπίκνωση, θα γίνεται διαβροχή κατά τρόπο ώστε να εξασφαλίζεται ομοιόμορφη ύγρανση του υλικού (εάν απαιτείται αύξηση της υγρασίας) ή εάν απαιτείται μείωση της υγρασίας θα γίνεται ξήρανση αυτού με αερισμό ή ανάμιξη με στεγνά εδαφικά υλικά ή με χημικά πρόσθετα όπως με μη σβησμένο ασβέστη, υδράσβεστο κλπ. μετά από σχετική έγκριση της Υπηρεσίας.

Ειδικότερα στην περίπτωση μη συνεκτικών εδαφών, εάν η διάστρωση και η συμπίκνωση των υλικών εκτελείται σε εποχή ξηρασίας ή υψηλών θερμοκρασιών, το υλικό κάθε στρώσης θα αναμοχλεύεται και θα διαβρέχεται ομοιόμορφα πριν από τη συμπίκνωση, μέχρι να επιτευχθεί η βέλτιστη περιεχόμενη υγρασία, η οποία πρέπει να διατηρείται καθ' όλη τη διάρκεια της συμπίκνωσης.

Στην περίπτωση συνεκτικών εδαφών, εάν η περιεχόμενη υγρασία είναι υπερβολική και ανώτερη της βέλτιστης, τότε, θα επιδιώκεται η μείωση της περιεχόμενης υγρασίας μέχρι τη βέλτιστη με αναμόχλευση και αερισμό, με τη βοήθεια ειδικών μηχανικών μέσων.

Σε ειδικές περιπτώσεις και εφ' όσον αυτό εγκρίνεται από την Υπηρεσία, η ελάττωση της περιεχόμενης υγρασίας είναι δυνατό να επιτευχθεί με προσθήκη κατάλληλων υλικών (π.χ. ασβέστη ή υδρασβέστου).

Σε καμία περίπτωση δεν επιτρέπεται να εκτελείται συμπίκνωση υπό συνθήκες περιεχόμενης υγρασίας ανώτερης της βέλτιστης. Λόγω των ανωτέρω, κατά την διάρκεια συνεχούς βροχόπτωσης απαγορεύεται η εκτέλεση εργασιών συμπίκνωσης.

Κάθε στρώση θα συμπακνώνεται τουλάχιστον στον καθοριζόμενο ελάχιστο βαθμό συμπίκνωσης και θα ελέγχεται συνεχώς κατά το στάδιο της κατασκευής, με μέριμνα του Αναδόχου και παρουσία της Υπηρεσίας. Όταν δεν επιτυγχάνονται ικανοποιητικά αποτελέσματα, λόγω βροχής, αυξημένης υγρασίας των υλικών, παγετού ή βλάβης μηχανημάτων κλπ. θα διακόπτεται η εκτέλεση των εργασιών.

Στις περιπτώσεις μεγάλων επιχώσεων, εάν προβλέπεται από την μελέτη, τα επιχώματα θα διαπλάτυνονται αναλόγως του ύψους τους, μέχρι ενός μέτρου σε κάθε πλευρά, για να επιτευχθεί ο απαιτούμενος βαθμός συμπίκνωσης σε ολόκληρο το πλάτος τους.

Όταν τα επιχώματα κατασκευάζονται χωρίς διαπλάτυση, θα πρέπει να μειώνεται το πάχος διάστρωσης των υλικών προς συμπίκνωσή τους, σε πλάτος περίπου 2,0 m από την επιφάνεια του πρανούς και να χρησιμοποιούνται ελαφρότερα μηχανήματα (ενεργούνται από έξω προς τα μέσα) προκειμένου να εξασφαλίζεται η επίτευξη του απαιτούμενου βαθμού συμπίκνωσης.

5.3.2 Μέθοδοι έλεγχου συμπίκνωσης

Η συμπίκνωση της σκάφης των χωματουργικών και όλων των στρώσεων του επιχώματος, θα συνεχίζεται μέχρι να επιτευχθεί πυκνότητα τουλάχιστον ίση με τα ποσοστά των εργαστηριακών τιμών σύμφωνα με την προδιαγραφή ΕΛΟΤ EN 13286-2 ⁽¹³⁾ ανάλογα με το ύψος του επιχώματος. Για τον λόγο αυτό κατά τη διάρκεια των εργασιών θα εκτελούνται έλεγχοι συμπίκνωσης και από τα αποτελέσματά τους θα ορίζεται ο απαιτούμενος αριθμός διελεύσεων κατά περίπτωση υλικού.

Αρχικά και ενδεχομένως επιλεκτικά θα γίνεται έλεγχος του βαθμού συμπίκνωσης με τη μέθοδο της άμμου κατά το ASTM D1556 "Standard Test Method for Density and Unit Weight of Soil in Place by Sand-Cone Method". Ακολούθως είναι δυνατή η ευρεία χρήση οργάνων μέτρησης της πυκνότητας επιτόπου με τη μέθοδο των ραδιοϊσοτόπων σύμφωνα με το ASTM D6938 "Standard Test Method for In-Place Density and Water Content of Soil and Soil-Aggregate by Nuclear Methods - Shallow Depth". Ο έλεγχος της συμπίκνωσης με πυρηνικές συσκευές θα πρέπει να εφαρμόζεται μόνο μετά από τη βαθμονόμηση αυτών των συσκευών και μετά την επιβεβαίωση αυτών των αποτελεσμάτων με τα αποτελέσματα που προκύπτουν από δοκιμές ελέγχου συμπίκνωσης με τη μέθοδο της άμμου, σε γειτονικές θέσεις ελέγχου. Κατά τους επί τόπου ελέγχους συμπίκνωσης δε θα γίνεται διόρθωση της εργαστηριακής πυκνότητας Proctor, επειδή αυτή θα έχει ήδη γίνει κατά τη δοκιμή Proctor στο εργαστήριο. Παράλληλα, στις περιπτώσεις αυτές θα απαιτείται

¹³ Προδιαγραφή ΥΠΕΧΩΔΕ Ε 105-86 Μέθοδοι 10 και 11, ανάλογα με το ύψος του επιχώματος.

© ΕΛΟΤ

ΕΛΟΤ ΤΠ 1501-02-07-01-00:2018

βαθμονόμηση για το εκάστοτε υλικό που διαστρώνεται και συμπυκνώνεται μέσω της κατασκευής του δοκιμαστικού τμήματος.

Σε περιπτώσεις όπου για τον επί τόπου έλεγχο του βαθμού συμπύκνωσης, τόσο η μέθοδος της άμμου όσο και η πυρηνική μέθοδος αποδεικνύεται πως δεν είναι κατάλληλες λόγω της δομής των υλικών που διαστρώνονται, όπως σε περιπτώσεις χονδρόκοκκων υλικών που το συγκρατούμενο στο κόσκινο 31,5 mm είναι μεγαλύτερο από 25%κβ, τότε θα πρέπει να εφαρμόζεται η δοκιμή φόρτισης πλάκας κατά το DIN 18134.

Η κατασκευή θα διακόπτεται όσες φορές διαπιστώνονται μη ικανοποιητικά αποτελέσματα, λόγω βροχής, ύγρυνσης των υλικών, παγετού ή προβλημάτων στη λειτουργία του εξοπλισμού.

Στις περιπτώσεις σημαντικών έργων (π.χ. οδοί κατηγορίας ΑΙ, ΑΙΙ, ΒΙ, ΒΙΙ της παρ 3.4), και εφ' όσον διατίθενται τα απαιτούμενα όργανα, πέραν της κατασκευής των δοκιμαστικών τμημάτων, η συμπύκνωση θα ελέγχεται με τη μέθοδο δοκιμαστικής φόρτισης πλάκας (συνήθως κατά την προδιαγραφή DIN 18134). Κατά τη μέθοδο αυτή η αντοχή του εδάφους προσδιορίζεται από το μέτρο παραμόρφωσης (Ε), σύμφωνα με τη σχέση:

$$E_v = 1,5P R/S \quad [\text{σε MN/m}^2] \quad (1)$$

Όπου :

P= η εφαρμοζόμενη πίεση κατά τη δοκιμή [σε MN/m²]

R= η ακτίνα της φορτιζόμενης κυκλικής πλάκας [σε m]

S= η μετρηθείσα καθίζηση της πλάκας [σε m]

Η δοκιμή εκτελείται σε δύο κύκλους φόρτισης (φόρτιση, αποφόρτιση, επαναφόρτιση). Οι τιμές του μέτρου παραμόρφωσης E_v που προκύπτουν κατά τη δεύτερη φόρτιση (επαναφόρτιση) χαρακτηρίζονται ως E_{v2} . Οι πλάκες φόρτισης είναι συνήθως Φ 30 cm. Σε εδάφη υψηλής αναμενόμενης φέρουσας ικανότητας (π.χ. όταν περιέχονται λίθοι μεγαλύτεροι των 150 mm), θα ενδείκνυται η χρησιμοποίηση πλάκας διαμέτρου 60 cm. Οι πλάκες φόρτισης Φ 60 cm είναι κατάλληλες και για μαλακά συνεκτικά εδάφη, για τη μείωση πλάγιας διαρροής εδαφικών υλικών κατά τη δοκιμή που αλλοιώνει το αποτέλεσμα.

Ο λόγος της τιμής δεύτερης φόρτισης προς την τιμή της πρώτης φόρτισης $E_{v2} : E_{v1}$ (επαναφόρτιση: φόρτιση) δεν πρέπει να είναι μεγαλύτερος από 2,20. Η απαίτηση αυτή δεν αφορά τα βραχώδη εδάφη.

Ο βαθμός συμπύκνωσης θα πρέπει να είναι τέτοιος ώστε να προκύπτουν κατ' ελάχιστον τα ακόλουθα αποτελέσματα με τη μέθοδο της φορτιζόμενης πλάκας (μέσος όρος τουλάχιστον δύο δοκιμών).

Πίνακας 8 – Ελάχιστη αντοχή συμπυκνωμένου εδάφους

Είδος εδάφους	E_{v2} τιμή σε (MN/m ²)
Για συνεκτικά εδάφη	30
Για στρώσεις έδρασης από συνεκτικά εδάφη	45
Για μη συνεκτικά εδάφη	60
Για στρώσεις έδρασης από μη συνεκτικά εδάφη	120

5.3.3 Απαιτήσεις για τη συμπύκνωση γαιωδών επιχωμάτων

- Γενικώς στα επιχώματα οδικών έργων (στέψη, πυρήνας, θεμέλιο), εφ' όσον δεν γίνεται ιδιαίτερη μνεία στη μελέτη, θα εξασφαλίζεται ελάχιστη ξηρά φαινόμενη πυκνότητα τουλάχιστον ίση με το 90% της μέγιστης πυκνότητας που επιτυγχάνεται κατά την τροποποιημένη δοκιμή συμπύκνωσης Proctor.

ΕΛΟΤ ΤΠ 1501-02-07-01-00:2018

© ΕΛΟΤ

2. Για τα υλικά της Στρώσης Έδρασης Οδοστρώματος, εφ' όσον δεν γίνεται ιδιαίτερη μνεία στη μελέτη, θα εξασφαλίζεται ελάχιστη ξηρά φαινόμενη πυκνότητα τουλάχιστον ίση με το 95% της μέγιστης πυκνότητας που επιτυγχάνεται κατά την τροποποιημένη δοκιμή συμπίκνωσης Proctor.
3. Για επιχώματα ύψους (H>10 m) μεγαλύτερου από 10 m, σε οδικά έργα μεγάλης σπουδαιότητας (βλ. παρ. 3.4 κατηγορίες π.χ. I και II), θα εφαρμόζεται συμπίκνωση με ελάχιστη ξηρά φαινόμενη πυκνότητα τουλάχιστον ίση με το 95% της μέγιστης πυκνότητας που επιτυγχάνεται κατά την τροποποιημένη δοκιμή συμπίκνωσης Proctor.
4. Για επιχώματα σιδηροδρομικών Έργων από γαιώδη υλικά, οι στρώσεις θα συμπυκνώνονται σε ξηρά φαινόμενη πυκνότητα τουλάχιστον ίση προς το 95% της μέγιστης πυκνότητας που επιτυγχάνεται κατά την τροποποιημένη δοκιμή συμπίκνωσης Proctor.
5. Η "στρώση διαμόρφωσης" των Σιδηροδρομικών Έργων θα συμπυκνώνεται σε ξηρά πυκνότητα τουλάχιστον ίση προς το 98% της μέγιστης πυκνότητας που επιτυγχάνεται κατά την τροποποιημένη δοκιμή συμπίκνωσης (παράγραφος 5.3.6).

Ακολούθως συνοψίζονται τα προτεινόμενα ποσοστά συμπίκνωσης στον πίνακα:

Πίνακας 10 - Απαιτήσεις συμπίκνωσης γαιωδών επιχωμάτων, οδικών και σιδηροδρομικών έργων

#	Κατηγορία έργου	Χαρακτηριστικά επιχώματος	Ελάχιστη ξηρά φαινόμενη πυκνότητα [%]
1	Όλες οι οδοί	Για κάθε ύψους επιχώματος	≥90
2	Όλες οι οδοί	Στρώση έδρασης οδοστρώματος	≥95
3	οδικά έργα AI, AII, BI, BII	Επιχώματα H> 10 m	
4	Σιδηροδρομικά έργα	Γαιώδη υλικά	

5.3.4 Συμπύκνωση επιχωμάτων από «ελευθέρως στραγγιζόμενα» υλικά

Σε περιπτώσεις κατασκευής επιχωμάτων από "ελευθέρως στραγγιζόμενα" υλικά με ποσοστό κόκκων μικρότερων από 0,6 mm μέχρι 30% κ.β. και ποσοστό λεπτοκόκκου κλάσματος (διερχόμενου από το κόσκινο ανοίγματος 0,063 mm) μέχρι 6% κ.β., για τα οποία η τροποποιημένη δοκιμή συμπίκνωσης Proctor δεν παρέχει σαφή καμπύλη για τον προσδιορισμό της μέγιστης πυκνότητας, ο προσδιορισμός της απαιτούμενης πυκνότητας θα γίνεται με βάση τη σχετική πυκνότητα (Dr).

Η σχετική πυκνότητα (Dr) ορίζεται ως εξής:

$$Dr = \frac{e_{\max} - e}{e_{\max} - e_{\min}} \times 100$$

όπου:

e = ο πραγματικός δείκτης πόρων του υλικού

e_{max} = ο δείκτης πόρων που αντιστοιχεί στην ελάχιστη πυκνότητα (δοκιμή προσδιορισμού ελάχιστης πυκνότητας σύμφωνα με το Πρότυπο ASTM D4254-00 «Standard Test Methods for Minimum Index Density and Unit Weight of Soils and Calculation of Relative Density»)

e_{min} = ο δείκτης πόρων που αντιστοιχεί στην μέγιστη πυκνότητα (δοκιμή προσδιορισμού μέγιστης πυκνότητας σύμφωνα με το Πρότυπο ASTM D4253-00)

© ΕΛΟΤ

ΕΛΟΤ ΤΠ 1501-02-07-01-00:2018

Όταν προβλέπεται συμπίκνωση 90%, τότε θα εφαρμόζεται σχετική πυκνότητα τουλάχιστον 65%. Όταν προβλέπεται συμπίκνωση 95% Proctor, τότε εφαρμόζεται σχετική πυκνότητα τουλάχιστον 70%.

5.3.5 Απαιτήσεις για την συμπίκνωση βραχιδών επιχωμάτων

Η μέθοδος συμπίκνωσης που θα επιλεγεί πρέπει να διασφαλίζει, είτε την επίτευξη του απαιτούμενου βαθμού συμπίκνωσης εφόσον μπορεί να μετρηθεί, είτε στην επίτευξη επαρκώς ανθεκτικής κατασκευής σε συνιζήσεις και υποχωρήσεις της μάζας της κατά την επιβολή του φορτίου σχεδιασμού. Προς τούτο, θα επιλέγεται ανάλογα με την κοκκομετρία του υλικού και το πάχος της στρώσης, ο τύπος του εξοπλισμού συμπίκνωσης και ο αριθμός διελεύσεων του. Όταν προβλέπεται σημαντικό επίχωμα (βλ. παράγραφο 3.4) από τη μελέτη του έργου, η εφαρμοστέα μεθοδολογία θα προσδιορίζεται με βάση τα συμπεράσματα που θα συνάγονται κατά την κατασκευή του.

Κατάλληλος εξοπλισμός, θεωρείται ο ακόλουθος:

1. Βαρείς δονητικοί οδοστρωτήρες ρυμουλκούμενοι ή αυτοκινούμενοι στατικού γραμμικού φορτίου τουλάχιστον 40 kgr/cm. Ως στατικό γραμμικό φορτίο ορίζεται το φορτίο που αντιστοιχεί στο τύμπανο δια του πλάτους του.
2. Στατικοί οδοστρωτήρες με κυλίνδρους αποτελούμενους από δικτύωμα σιδηρών ράβδων (Grid Rollers) βάρους 5,0-12,0 ton γραμμικού στατικού φορτίου 80 kgr/cm.
3. Απαιτούμενοι οδοστρωτήρες με κυλίνδρους με προεξοχές (κατσικοτόδαρα αυτοκινούμενα-Self-propelled tamping rollers).

Γενικώς η συμπίκνωση θα θεωρείται ότι ολοκληρώθηκε όταν μεταξύ δύο διαδοχικών διελεύσεων του εξοπλισμού συμπίκνωσης, η υποχώρηση δεν θα υπερβαίνει τις ακόλουθες τιμές:

Πίνακας 11 – Κριτήριο αποδοχής συμπυκνωμένου βραχιδούς επιχώματος

Τμήμα επιχώματος	Μέγιστη υποχώρηση μεταξύ δύο διαδοχικών διελεύσεων του οδοστρωτήρα (mm)	
	Οδικά έργα (με συμπίκνωση 90% της τροποπ. δοκιμής Proctor)	Οδικά και Σιδηροδρ. Έργα (με συμπίκνωση 95% της τροποπ. δοκιμής Proctor)
Θεμέλιο, πυρήνας	10,0	7,0
Μεταβατικό τμήμα	5,0	3,0

Για τον έλεγχο θα χρησιμοποιούνται χαλύβδινοι μάρτυρες ελέγχου υποχωρήσεων, διαστάσεων 40x40 cm από λαμαρίνα, πάχους τουλάχιστον 15 mm, με κατάλληλη διαμόρφωση έδρασης, της εγκρίσεως της Υπηρεσίας. Οι μάρτυρες θα τοποθετούνται στις θέσεις υψομετρικών ελέγχων της παραγράφου 5.6 (ανοχές των περατωμένων επιφανειών βραχιδών επιχωμάτων) και μετά την ολοκλήρωση της συμπίκνωσης της ελεγχόμενης στρώσης θα αφαιρούνται, προκειμένου να επαναχρησιμοποιηθούν.

Ενδεικτικά αναφέρεται ότι για τη συμπίκνωση σε ποσοστό 95% της τροποποιημένης δοκιμής Proctor, απαιτούνται έως 12 διελεύσεις φορτίου των 40 kgr/cm, ενώ για βαθμό συμπίκνωσης 90% Proctor συνήθως αρκούν 6 διελεύσεις.

ΕΛΟΤ ΤΠ 1501-02-07-01-00:2018

© ΕΛΟΤ

5.3.6 Απαιτήσεις για τη συμπίκνωση της «Στρώσης Διαμόρφωσης» σιδηροδρομικών έργων

Η «στρώση διαμόρφωσης» των Σιδηροδρομικών Έργων θα συμπεκνώνεται σε ξηρά πυκνότητα τουλάχιστον ίση προς το 98% της μέγιστης πυκνότητας που επιτυγχάνεται κατά την τροποποιημένη δοκιμή συμπίκνωσης κατά ΕΛΟΤ EN 13286-2⁽¹⁴⁾.

Σε περιπτώσεις κατασκευής "στρώσης διαμόρφωσης" από "ελευθέρως στραγγιζόμενα" υλικά, για τα οποία η τροποποιημένη δοκιμή συμπίκνωσης δε δίνει σαφή καμπύλη για τον προσδιορισμό της μέγιστης πυκνότητας, θα εφαρμόζεται συμπίκνωση με "σχετική πυκνότητα" (Dr) τουλάχιστον 76%.

Το "μέτρο παραμόρφωσης" E_{v2} κατά τη δεύτερη φόρτιση της δοκιμής φορτιζόμενης πλάκας σύμφωνα με την Προδιαγραφή κατά DIN 18134, στις περιπτώσεις αυτές θα είναι τουλάχιστον ίσο με 80 MN/m³.

5.4 Δοκιμαστικά επιχώματα

Ο Ανάδοχος θα προτείνει γραπτώς στην Υπηρεσία τη μέθοδο που προτίθεται να εφαρμόσει για κάθε τύπο υλικού.

Όταν προβλέπεται από τη μελέτη, η κατασκευή δοκιμαστικών επιχωμάτων έχουν εφαρμογή τα ακόλουθα:

Με εξαίρεση τις περιπτώσεις επαρκούς εμπειρίας επί της προτεινόμενης μεθόδου, για την έγκρισή της από την Υπηρεσία θα γίνεται επί τόπου δοκιμή υπό πραγματικές συνθήκες. Προς τούτο θα κατασκευάζεται δοκιμαστικό επίχωμα με όγκο όχι μικρότερο των 1.000 m³, και θα εξετάζεται η καταλληλότητα της προτεινόμενης μεθόδου ή οι απαιτούμενες αναπροσαρμογές της με βάση δειγματοληψίες, εργαστηριακές δοκιμές και έλεγχο των επιφανειακών παραμορφώσεων με τοπογραφικές μεθόδους. Για την κατασκευή του δοκιμαστικού επιχώματος θα χρησιμοποιούνται τα προβλεπόμενα προς ενσωμάτωση στο έργο υλικά.

5.5 Ειδικές απαιτήσεις για την κατασκευή επιχωμάτων

5.5.1 Κλιματικοί περιορισμοί κατασκευής

Η Υπηρεσία έχει τη δυνατότητα να απαγορεύσει προσωρινά τις εργασίες αν κρίνει ότι οι καιρικές συνθήκες είναι αντίξοες και επηρεάζουν δυσμενώς την κατασκευή.

Τα γαιώδη επιχώματα δεν θα κατασκευάζονται υπό θερμοκρασία περιβάλλοντος μικρότερη από 2°C ή υπό βροχή (μπορεί να προκληθεί παραμόρφωση ή ζυμώματα και αποδιοργάνωση λόγω αναμόχλευσης της επιφανειακής στρώσης από την κίνηση των βαρέων μηχανημάτων μεταφοράς και διάστρωσης).

5.5.2 Κυκλοφορία οχημάτων στο κατασκευαζόμενο γαιώδες επίχωμα

Επί των υπό κατασκευή στρώσεων επιχώματος δεν πρέπει να κυκλοφορούν οχήματα μέχρι να ολοκληρωθεί η συμπίκνωσή τους. Αν αυτό είναι αναπόφευκτο, οι κινήσεις θα προγραμματίζονται κατά τρόπο ώστε να μην προκαλείται αποδιοργάνωση της μάζας του επιχώματος και να μη δημιουργούνται αυλακώσεις τροχών.

Σκόπιο είναι να μην κυκλοφορούνται συστηματικά ακόμη και τα ολοκληρωμένα τμήματα των επιχωμάτων.

5.5.3 Καθορισμός ανώτατης τιμής επιτρεπόμενων καθιζήσεων

Στη Γεωτεχνική μελέτη των επιχωμάτων ελέγχονται οι συνθήκες έδρασης και κατασκευής των επιχωμάτων (π.χ έλεγχος φέρουσας ικανότητας υπεδάφους, καθιζήσεις άμεσες κατά την κατασκευή και μακροχρόνιες σε συνεκτικά στρώματα, έλεγχος ρευστοποίησης σε ισχυρή σεισμική διέγερση, κ.α.) Οι αναμενόμενες και επιτρεπόμενες καθιζήσεις, κατά περίπτωση ελέγχου και τεχνικού έργου όπως και η εξέλιξή τους συναρτήσει του χρόνου, θα πρέπει να λαμβάνονται υπόψη, ιδιαίτερα στις περιπτώσεις υψηλών επιχωμάτων και σημαντικών τεχνικών έργων και βάσει αυτών θα πρέπει να λαμβάνονται κατάλληλα μέτρα βελτίωσης των

¹⁴ Παλαιότερα προδιαγραφή ΥΠΕΧΩΔΕ Ε 105-86 Μέθοδος 11.

© ΕΛΟΤ

ΕΛΟΤ ΤΠ 1501-02-07-01-00:2018

συνθηκών έδρασης, επιτάχυνσης των καθιζήσεων (π.χ. εξυγίανση, προφόρτιση, επιφόρτιση, αποστράγγιση, αντικατάσταση εδάφους, κ.α.).

Τα θέματα αυτά αναφέρονται επιγραμματικά και δεν αποτελούν αντικείμενο της παρούσας Προδιαγραφής.

5.5.4 Πρανή

Η εφαρμοστέα κλίση των πρανών των επιχωμάτων εξαρτάται από το ύψος αυτών και από τη φύση του υπεδάφους και του εδαφικού υλικού κατασκευής.

Εάν δεν καθορίζεται διαφορετικά στη Μελέτη, έχουν εφαρμογή τα καθοριζόμενα στον Πίνακα 11.

Πίνακας 12 – Κλίσεις πρανών επιχωμάτων (υ:β)

Περίπτωση	Ύψος πρανού επιχώματος (σε m)	Κλίση πρανού [ύψος προς βάση]
Γαϊώδη Επιχώματα & κατά γενικό κανόνα (εφ' όσον το επιτρέπει το υπέδαφος)	έως 1,5	1:3
	από 1,5 έως 3,0	1:2
	άνω των 3,00	2:3
Βραχώδη Επιχώματα		2:3 έως 1:1
Σε περίπτωση κινδύνου διαβρώσεως κυρίως στη βάση των επιχωμάτων		1:2 έως 1:3

Σε περιπτώσεις επιχωμάτων ύψους μεγαλύτερου από 10 μέτρα, όπως και σε περιπτώσεις επιχωμάτων μικρότερου ύψους που εδράζονται σε δυσμενείς συνθήκες (ασταθή εδάφη, υψηλός υπόγειος υδροφόρος ορίζοντας, μαλακά εδάφη με κινδύνους υποχωρήσεων κλπ.), συνιστάται να συντάσσεται Γεωτεχνική Μελέτη ευστάθειας επιχωμάτων, με υπολογισμό της γενικευμένης και εσωτερικής ευστάθειας των πρανών των επιχωμάτων, σύμφωνα με τους ισχύοντες κανονισμούς.

5.5.5 Ζώνες φίλτρων βραχωδών επιχωμάτων

Εάν προβλέπεται από τη Μελέτη, επί της ανώτερης επιφανείας των επιχωμάτων που κατασκευάζονται με βραχώδη προϊόντα, θα διαμορφώνεται ισοπεδωτική στρώση (στρώση φίλτρου) με αμμοχαλικώδη διαβαθμισμένα υλικά, συμπυκνωμένου πάχους έως 10 cm. Η στρώση φίλτρου θα κατασκευάζεται μετά την πλήρη συμπίκνωση του επιχώματος, σε στάθμες και επικλίσεις σύμφωνα με τη μελέτη.

Αντίστοιχα, και εάν προβλέπεται από τη Μελέτη, ζώνη φίλτρου θα κατασκευάζεται και στην στάθμη έδρασης του επιχώματος, για την αποφυγή διείσδυσης της αργίλου του υπεδάφους εντός του σώματος του επιχώματος.

Η κοκκομετρική διαβάθμιση του υλικού κατασκευής του φίλτρου θα ικανοποιεί τις ακόλουθες απαιτήσεις:

α.	$\frac{D_{15\%}(\text{αμμοχάλικου})}{D_{85\%}(\text{υπεδάφους})} \leq 5$
β.	$\frac{D_{15\%}(\text{αμμοχάλικου})}{D_{15\%}(\text{υπεδάφους})} \geq 5$
γ.	$D_{50\%}(\text{αμμοχάλικου}) \leq 25$

ΕΛΟΤ ΤΠ 1501-02-07-01-00:2018

© ΕΛΟΤ

D 50% (υπεδάφους)

όπου : $D_a\%$ = το άνοιγμα των βροχίδων (οπών) του κόσκινου από το οποίο διέρχεται ποσοστό $a\%$ κατά βάρος του υλικού.

Εναλλακτικά της διάστρωσης της εδαφικής ζώνης φίλτρου, είναι δυνατή η διάστρωση γεωσυνθετικού υλικού, κατάλληλα διαστασιολογημένου.

5.6 Απαιτήσεις υψομετρικής ακρίβειας στρώσεων επιχωμάτων

5.6.1 Γενικά - ανοχές στάθμης χωματουργικών

Η τελική επιφάνεια όλων των στρώσεων κατασκευής του επιχώματος, θα διαμορφώνεται σύμφωνα με τις προβλεπόμενες από τη μελέτη μηκοτομικές κλίσεις και επικλίσεις με υψομετρικές ανοχές ± 3 cm.

Τυχόν ανωμαλίες της επιφάνειας πέραν των ανωτέρω ορίων θα αποκαθίστανται, με αναμόχλευση, προσθήκη ή αφαίρεση υλικού και εκ νέου κατασκευή και συμπίκνωση.

Στην περίπτωση που η ανώτερη επιφάνεια στη στάθμη των χωματουργικών παραμένει εκτεθειμένη αρκετό χρονικό διάστημα στις ατμοσφαιρικές συνθήκες, ιδιαίτερα κατά τη χειμερινή περίοδο, θα ελέγχεται πριν από την επανέναρωση κατασκευής των υπερκειμένων στρώσεων και είτε θα επανασυμπυκνώνεται είτε θα ανακατασκευάζεται το ανώτερο τμήμα του υφιστάμενου επιχώματος σε ελάχιστο πάχος 0.25m (ή όσο είναι το πάχος της ανώτερης στρώσης) και ακολούθως θα ολοκληρώνεται η κατασκευή των υπερκειμένων στρώσεων.

5.6.2 Υποχωρήσεις επιχωμάτων και επιχωματώσεων διαμόρφωσης χώρων

Οι διαστάσεις, κλίσεις και τα υψόμετρα των επιχωμάτων οδών, σιδηροδρομικών έργων και επιχωματώσεων διαμόρφωσης χώρων κλπ., που αναγράφονται στα σχέδια της μελέτης, αναφέρονται σε περαιωμένη κατασκευή των έργων, αφού δηλαδή θα έχουν ολοκληρωθεί οι αναμενόμενες συνιζήσεις του υλικού επιχωμάτων – επιχωματώσεων διαμόρφωσης χώρων, καθώς και οι καθιζήσεις του εδάφους θεμελιώσεως αυτών, από το φορτίο της ανωδομής.

Ο Ανάδοχος υποχρεούται να προσδώσει, είτε εφ' άπαξ, είτε με διαδοχικές συμπληρώσεις, τόση επαύξηση στο ύψος στέψης, όση θα απαιτηθεί για την αντιστάθμιση των κάθε είδους υποχωρήσεων, έτσι ώστε η τελική στάθμη των επιχώσεων να είναι σύμφωνη με τη σχετική Μελέτη.

Ο απολεσθείς από τις υποχωρήσεις αυτές όγκος επιχώσεων, δεν επιμετρώνεται ιδιαίτερως.

5.6.3 Ανοχές των περατωμένων επιφανειών βραχωδών επιχωμάτων

Ισχύουν όσα αναφέρονται στις παραγράφους 5.6.1 και 5.6.2, και επιπλέον τα ακόλουθα:

Οι περατωμένες επιφάνειες του πυρήνα (στα γαιώδη επιχώματα) και του μεταβατικού τμήματος (στα βραχώδη επιχώματα) ελέγχονται με τοπογραφικά όργανα, με ακρίβεια εκατοστού ± 1 cm, στον άξονα και τα άκρα εγκαρσίων διατομών ανά αποστάσεις μικρότερες από 2 m κατά μήκος της οδού.

Θα υπολογίζονται οι διαφορές μεταξύ των πραγματικών υψομέτρων και των αντίστοιχων θεωρητικών, και θα προσδιορίζονται οι ακραίες τιμές αυτών των διαφορών, ανά τμήμα μήκους τουλάχιστον 100 m. Οι διαφορές που αντιστοιχούν σε σημεία που βρίσκονται πάνω από τη θεωρητική επιφάνεια θα λαμβάνονται με θετικό πρόσημο.

Ισχύουν οι παρακάτω απαιτήσεις:

1. Αν το ημίθροισμα των ακραίων τιμών προκύπτει θετικό, θα πρέπει να είναι μικρότερο του 1/5 του πάχους της τελευταίας στρώσης.

© ΕΛΟΤ

ΕΛΟΤ ΤΠ 1501-02-07-01-00:2018

2. Αν το ημιάθροισμα των ακραίων τιμών προκύπτει αρνητικό, η απόλυτη τιμή του θα πρέπει να είναι μικρότερη του 1/2 του πάχους της τελευταίας στρώσης.
3. Η ημιδιαφορά των ακραίων τιμών πρέπει να είναι μικρότερη των 5 cm για την επιφάνεια του πυρήνα και των 3 cm για την επιφάνεια του μεταβατικού τμήματος.

Αν δεν πληρούται η πρώτη συνθήκη, θα εκσκάπτεται η τελευταία κατασκευασθείσα στρώση και θα ανακατασκευάζεται στο σωστό πάχος.

Αν δεν πληρούται η δεύτερη συνθήκη θα κατασκευάζεται συμπληρωματική στρώση.

Αν δεν πληρούται η τρίτη συνθήκη θα προστίθεται απισωτική στρώση ασφαλτικού με ελάχιστο πάχος όχι μικρότερο των 15 cm επί του πυρήνα ή των 10 cm επί του μεταβατικού τμήματος, αποτελούμενη από κοκκώδες υλικό καλά διαβαθμισμένο, με μηχανικά χαρακτηριστικά όχι κατώτερα απ' αυτά του υλικού του βραχώδους επιχώματος.

5.6.4 Στάθμη Άνω Επιφάνειας Χωματοουργικού (Α.Ε.Χ.)

Ισχύουν τα αναφερόμενα στην παράγραφο 5.6.1 και επί πλέον τα ακόλουθα:

Οι Άνω Επιφάνειας Χωματοουργικού (Α.Ε.Χ.) των οδικών και σιδηροδρομικών έργων πρέπει να διαμορφώνονται σύμφωνα με τα υψόμετρα, τις κατά μήκος κλίσεις και τις εγκάρσιες κλίσεις που προβλέπονται θεωρητικά από τη μελέτη.

Οι ανοχές των υψομέτρων, ως προς τα θεωρητικά, δεν πρέπει να παρουσιάζουν αποκλίσεις μεγαλύτερες από τις αναφερόμενες στον ακόλουθο πίνακα 11 :

Πίνακας 13 – Μέγιστη επιτρεπόμενη απόκλιση υψομέτρων Α.Ε.Χ.

Κατηγορία έργου	Μέγιστη επιτρεπόμενη απόκλιση υψομέτρου (mm)
Οδικά έργα [με προβλεπόμενη κατασκευή, επί της Α.Ε.Χ., φέρουσας στρώσης με συνδετικό υλικό (άσφαλο, τσιμέντο)]	± 20
Οδικά έργα (στις υπόλοιπες περιπτώσεις)	± 30
Σιδηροδρομικά έργα	± 25

5.6.4.1 Οδικά έργα

Όσον αφορά τα οδικά έργα:

1. Αν δεν προβλέπεται Στρώση Στράγγισης Οδοστρώματος (Σ.Σ.Ο.), Στρώση Αντιπαγετικής Προστασίας (Σ.Α.Π.) από ασύνδετο υλικό, ή Ισοπεδωτική στρώση βραχωδών ορυγμάτων, η Α.Ε.Χ. ταυτίζεται με την άνω επιφάνεια της Στρώσης Έδρασης Οδοστρώματος (Σ.Ε.Ο.)
2. Αν προβλέπεται κατασκευή Σ.Σ.Ο. ή Σ.Α.Π., η Α.Ε.Χ. ταυτίζεται με την επιφάνεια έδρασης της Σ.Σ.Ο. ή της Σ.Α.Π.
3. Στις περιπτώσεις που απαιτείται κατασκευή Ισοπεδωτικής Στρώσης Βραχωδών Ορυγμάτων (Ι.Σ.Β.Ο.), τότε οι απαιτήσεις ακριβείας υψομέτρων και ομαλότητας της Α.Ε.Χ. αναφέρονται στην άνω επιφάνεια της Ι.Σ.Β.Ο., ενώ η κατασκευή της Ι.Σ.Β.Ο. κατά τα λοιπά θα γίνεται σύμφωνα με την Προδιαγραφή Υποβάσεων Οδοστρωμάτων (σύμφωνα με τη Προδιαγραφή ΕΛΟΤ ΤΠ 1501-05-03-03-00).

ΕΛΟΤ ΤΠ 1501-02-07-01-00:2018

© ΕΛΟΤ

4. Η ΑΕΧ δεν πρέπει να παρουσιάζει αποκλίσεις σε σχέση με τα θεωρητικά υψόμετρα της επιφάνειας μεγαλύτερες από:
- ± 20 mm όταν πρόκειται να γίνει κατασκευή επί αυτής, φέρουσας στρώσης με συνδετικό υλικό (άσφαλτο, τσιμέντο κτλ).
 - ± 30 mm στις υπόλοιπες περιπτώσεις.
5. Η απαιτούμενη πυκνότητα των χωροσταθμικών σημείων ελέγχου καθορίζεται ως εξής:
- Θα χωροσταθμούνται τα χαρακτηριστικά σημεία της διατομής (κορυφογραμμές, άκρα διατομής, τυχόν χαμηλά σημεία) και τυχόν αναγκαία επί πλέον σημεία, ώστε η μέγιστη απόσταση μεταξύ αυτών ανά διατομή να μην υπερβαίνει τα 10,0 m.
 - Η απόσταση μεταξύ των διατομών ελέγχου δεν θα υπερβαίνει τα 2,00 m.

5.6.4.2 Σιδηροδρομικά έργα

Για τα σιδηροδρομικά έργα η Α.Ε.Χ. ταυτίζεται με την άνω επιφάνεια της Στρώσης Διαμόρφωσης (βλέπε και παράγραφο 5.6.4).

Ο έλεγχος των υψομέτρων θα γίνεται σε κάρναβο 10,0 m κατά μήκος και 3,0 m εγκάρσια. Η επιφάνεια θεωρείται αποδεκτή, όταν το πολύ μία ανά δέκα κατά μήκος μετρήσεις και το πολύ μία ανά εγκάρσια γραμμή του κάρναβου βρίσκεται εκτός των ορίων του Πίνακα 12.

Επιπρόσθετα οι ως άνω εκτός ορίων μετρήσεις, δεν πρέπει να υπερβαίνουν τα καθοριζόμενα όρια ανοχών περισσότερο από 5 mm.

5.6.5 Ομαλότητα Στρώσης Διαμόρφωσης Σιδηροδρομικών Έργων

Η Α.Ε.Χ. σιδηροδρομικών έργων θα ελέγχεται με τρίμετρο κανόνα κάθετα προς τον άξονα της σιδηροδρομικής γραμμής.

Οι μετρήσεις θα γίνονται με συχνότητα 100 μετρήσεων ανά 1.000 m μήκους, από τις οποίες μέχρι 25 θα λαμβάνονται σε αποστάσεις 3 m μεταξύ τους.

Η μέγιστη επιτρεπόμενη απόκλιση (e_{max}) στην ανοχή ομαλότητας της Άνω Επιφάνειας Χωματοουργικών (που αντιστοιχεί στην άνω επιφάνεια της στρώσης διαμόρφωσης) θα είναι ± 20 mm.

6 Κριτήρια αποδοχής περαιωμένης εργασίας

Οι έλεγχοι ποιότητας και οι εργαστηριακές δοκιμές θα γίνονται σε εργαστήρια τα οποία είναι αρμόδια για το σκοπό αυτό σύμφωνα με την ισχύουσα Νομοθεσία.

6.1 Έλεγχοι και παραλαβή

6.1.1 Έλεγχοι

Σκοπός και είδος ελέγχων

Οι έλεγχοι που γίνονται αφορούν επί τόπου ελέγχους και εργαστηριακούς ελέγχους.

Οι επιτόπου μέθοδοι ελέγχου συμπύκνωσης δίνονται στην παράγραφο 5.3.

Οι εργαστηριακοί έλεγχοι αποσκοπούν στην εξακρίβωση:

- της καταλληλότητας των υλικών κατασκευής επιχωμάτων

© ΕΛΟΤ

ΕΛΟΤ ΤΠ 1501-02-07-01-00:2018

- των επί μέρους κοκκομετρικών διαβαθμίσεων και ιδιοτήτων των κατάλληλων υλικών, αναλόγως του τμήματος και της στάθμης στρώσης επιχώματος που θα χρησιμοποιηθούν
- της βέλτιστης φαινόμενης πυκνότητας των υλικών επίχωσης μετά την συμπίκνωσή τους και της αναγκαίας περιεχόμενης υγρασίας κατά τη συμπίκνωση

Τα αποτελέσματα των ελέγχων θα συγκρίνονται ως προς τις απαιτήσεις της παρούσας.

Έκταση ελέγχων

Ο αριθμός των δοκιμών συμπίκνωσης επιχώματος, με τη μέθοδο κώνου άμμου, προσδιορίζεται ανάλογα με το μήκος του επιχώματος ως εξής:

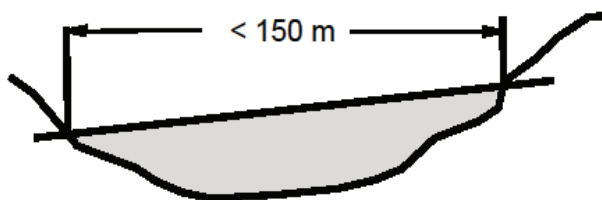
Α. Σε γαιώδη επιχώματα που κατασκευάζονται από υλικά κατηγορίας Ε1, θα γίνεται ένας έλεγχος ανά 150 m επιχώματος ή κάθε 2.000 m³ συμπυκνωμένου υλικού.

Β. Σε γαιώδη επιχώματα που κατασκευάζονται από υλικά κατηγορίας Ε2, Ε3, Ε4, θα γίνεται ένας έλεγχος ανά 150 m επιχώματος ή κάθε 5.000 m³ συμπυκνωμένου υλικού.

Γ. Σε γαιώδη επιχώματα που κατασκευάζονται κατ' εξαίρεση ύστερα από τη σύνταξη ειδικής μελέτης με υλικά κατηγορίας Ε0, θα γίνεται κατ' αρχήν διάστρωση και αποδοχή της μελέτης μέσω δοκιμαστικού επιχώματος και ακολούθως στην κατασκευή θα γίνεται ένας έλεγχος ανά 150 m επιχώματος ή κάθε 2.000 m³ συμπυκνωμένου υλικού.

Δ. Σε βραχώδη επιχώματα θα γίνεται ένας έλεγχος ανά 150 m επιχώματος ή κάθε 10.000 m³ συμπυκνωμένου υλικού

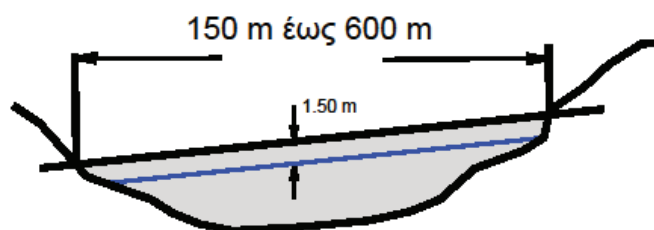
Ε. Για επιχώματα μήκους μικρότερου των 150 m, απαιτείται μια δοκιμή για κάθε 2.000 m³ συμπυκνωμένου υλικού, και επιπλέον μια δοκιμή ανά στρώση πάχους 0,15 m, ξεκινώντας από τη δεύτερη στρώση.



ΣΤ. Για επιχώματα μήκους από 150 m έως και 600 m, απαιτείται μια δοκιμή για κάθε 2000 m³ συμπυκνωμένου υλικού, και επιπλέον δύο δοκιμές ανά στρώση πάχους 0,15 m, σε κάθε μια από τις μέχρι δέκα ανώτερες στρώσεις, δηλαδή για εκείνες που αποτελούν το ανώτερο μέχρις 1,50 m του επιχώματος.

ΕΛΟΤ ΤΠ 1501-02-07-01-00:2018

© ΕΛΟΤ



Ειδικότερα για την στρώση έδρασης του οδοστρώματος θα γίνεται κατ' ελάχιστον ένας έλεγχος ανά λωρίδα κυκλοφορίας μήκους 50,0 m.

Η πυκνότητα του συμπυκνωμένου υλικού της στρώσης θα προσδιορίζεται βάσει του ξηρού φαινομένου βάρους σε αδιατάρακτα δείγματα εδάφους ή με τη βοήθεια των μεθόδων άμμου (ΥΠΕΧΩΔΕ 106-86/2), γύψου, είτε ισοδύναμου υγρού (ρευστού) ή και ανάλογων, συμπεριλαμβανομένων και των μεθόδων προσδιορισμού της πυκνότητας με ραδιοϊσότοπα σύμφωνα με το ASTM D 6938-10 και θα εκφράζεται ως ποσοστό μέγιστης εργαστηριακής πυκνότητας (τιμή Proctor) που λαμβάνεται με τη μέθοδο ΕΛΟΤ EN 13286-2⁽¹⁵⁾.

Στην περίπτωση προσδιορισμού της πυκνότητας επιτόπου με τη μέθοδο των ραδιοϊσοτόπων, οι συσκευές πρέπει να είναι βαθμονομημένες για τα συγκεκριμένα υλικά επιτόπου, ενώ μια τουλάχιστον μέτρηση ανά 10 διαδοχικές μετρήσεις θα εκτελείται με τις κλασικές μεθόδους (μέθοδος άμμου) για τον έλεγχο της βαθμονόμησης.

Τα αποτελέσματα της δοκιμών συμπίκνωσης θα συγκρίνονται με τα δεδομένα της πρότυπης εργαστηριακής συμπίκνωσης υλικού, το οποίο προήλθε από το προϊόν που αντιστοιχεί στο συγκεκριμένο υλικό δεδομένου ότι η εργαστηριακή πυκνότητα μπορεί να μεταβάλλεται από θέση σε θέση, λόγω αλλαγής της κοκκομετρικής σύνθεσης του χρησιμοποιούμενου υλικού.

Οι θέσεις δειγματοληψίας θα διανέμονται ομοιόμορφα στην επιφάνεια ελέγχου, κατά την κρίση της Υπηρεσίας, ο δε έλεγχος συμπίκνωσης θα περιλαμβάνει ολόκληρο το πάχος της εξεταζόμενης στρώσης.

Οι παράμετροι αντοχής εδάφους μπορούν να προσδιοριστούν και με δοκιμή φόρτισης πλάκας. Στην περίπτωση αυτή θα εκτελούνται δοκιμές φόρτισης πλάκας σε δύο γειτονικές θέσεις.

6.1.2 Ιδιαίτεροι έλεγχοι χωματουργικών

1. Έλεγχος επιχωμάτων

Κατά την έναρξη των χωματουργικών εργασιών θα εξακριβώνεται η συμπίκνωση την οποία επιτυγχάνει ο Ανάδοχος με τον επιλεγθέντα απ' αυτόν τρόπο εργασίας (εξοπλισμός, μηχανήματα συμπίκνωσης, αριθμός διελεύσεων οδοστρωτήρων, πάχη στρώσεων, κ.α.) στα χρησιμοποιούμενα κατάλληλα εδαφικά υλικά.

Εάν διαπιστωθεί βαθμός συμπίκνωσης μικρότερος του απαιτούμενου, ο Ανάδοχος θα πρέπει να αλλάξει τον τρόπο εργασίας, ώστε να πετύχει τις προβλεπόμενες στην Μελέτη και στην παρούσα Προδιαγραφή τιμές συμπίκνωσης.

¹⁵ Παλαιότερα με την προδιαγραφή ΥΠΕΧΩΔΕ Ε-105, Μέθοδος 11

© ΕΛΟΤ

ΕΛΟΤ ΤΠ 1501-02-07-01-00:2018

Σε περιπτώσεις χονδρόκοκκων εδαφών και προϊόντων βραχωδών ορυγμάτων που δεν είναι δυνατός ο προσδιορισμός της συμπίκνωσης με τη δοκιμή ΕΛΟΤ EN 13286-3 θα εφαρμόζεται χωροσταθμικός έλεγχος της υποχώρησης της επίχωσης, καθώς και η μέθοδος Φόρτισης Πλάκας όταν πρόκειται για σοβαρά έργα (π.χ. οδοί κατηγορίας ΑI, ΑII, ΒI, ΒII).

Ιδιαίτερη προσοχή στον έλεγχο της συμπίκνωσης απαιτείται σε περιπτώσεις μεταβολής του είδους του εδάφους, υγρών καιρικών συνθηκών ή λόγω αποκλίσεων από τον καθορισμένο τρόπο εργασίας.

Σε περιπτώσεις λεπτόκοκκων εδαφών συνιστάται ο έλεγχος της συμπίκνωσης με διεισδυόμετρο. Για την αξιολόγηση των αποτελεσμάτων των διεισδυομετρήσεων απαιτούνται συγκριτικές εργαστηριακές δοκιμές και συνήθεις δοκιμές συμπίκνωσης.

2. Έλεγχος στρώσης έδρασης

Η απόσταση μεταξύ των διαφόρων θέσεων ελέγχου εξαρτάται από τις τοπικές συνθήκες. Στην περίπτωση ομοιόμορφων συνθηκών θα γίνονται έλεγχοι ανά λωρίδα κυκλοφορίας και ανά αποστάσεις που δεν θα υπερβαίνουν τα 50 m, προκειμένου για έλεγχο με τη μέθοδο της άμμου (Ε106-86/2) και τα 25 m αν ο έλεγχος γίνεται με πυρηνικές μεθόδους με ραδιοϊσότοπα.

Σε περίπτωση που οι κανόνες αποδοχής του εδαφίου 3 της παραγράφου αυτής δεν ικανοποιούνται οι έλεγχοι πυκνώνουν (ανά 25 m ή 12 m αντίστοιχα) για να εντοπισθεί με ακρίβεια η περιοχή με ελαττωμένη πυκνότητα και να ληφθούν τα απαιτούμενα διορθωτικά μέτρα.

3. Αξιολόγηση αποτελεσμάτων ελέγχων

Οι τιμές ξηρής πυκνότητας του επιτόπου συμπυκνωμένου υλικού που προσδιορίζονται είτε με τη μέθοδο της άμμου (ΥΠΕΧΩΔΕ Ε106-86/2), είτε με πυρηνικές μεθόδους με ραδιοϊσότοπα (ASTM D 6938-10) εκφρασμένες ως βαθμός συμπίκνωσης, ήτοι ως ποσοστό (%) της μέγιστης εργαστηριακής πυκνότητας κατά την τροποποιημένη δοκιμή Proctor (ΕΛΟΤ EN 13286-2), θα πρέπει να ικανοποιούν τα ακόλουθα κριτήρια αποδοχής:

▪ Μεμονωμένες τιμές

Καμία μεμονωμένη τιμή (X_i) δεν θα είναι μικρότερη από το ποσοστό (X_{π}), ελαττωμένη κατά τρεις εκατοστιαίες μονάδες για συνεκτικά εδάφη και κατά πέντε εκατοστιαίες μονάδες για μη συνεκτικά εδάφη.

συνεκτικά εδάφη : $X_i > X_{\pi} - 3$ $i = 1,2,3,\dots,5$

μη συνεκτικά-κοκκώδη εδάφη : $X_i > X_{\pi} - 5$ $i = 1,2,3,\dots,5$

▪ Μέσες τιμές

Ο μέσος όρος πέντε διαδοχικών γειτονικών τιμών (X_5) δεν θα είναι μικρότερος από το ποσοστό (X_{π}).

$$X_5 > X_{\pi}$$

Εάν ένα ή και τα δύο από τα παραπάνω κριτήρια αποδοχής δεν ικανοποιούνται ο Ανάδοχος πρέπει να λάβει χωρίς καθυστέρηση τα κατάλληλα μέτρα για την επίτευξη του απαιτούμενου βαθμού συμπίκνωσης, με πρόσθετη συμπίκνωση, απομάκρυνση πολύ υγρών εδαφών, διύγρυνση πολύ ξηρών εδαφών, ανακατασκευή του επιχώματος, διόρθωση της κοκκομετρικής διαβάθμισης των εδαφών κλπ σε όλο το τμήμα που αντιπροσωπεύεται από τις παραπάνω δοκιμές.

Αν ο αριθμός των δοκιμών ελέγχων (N) κάθε στρώσης (ή θέσης ελέγχου) είναι $5 \leq N < 10$, τότε επιτρέπεται, κάθε φορά, ένα (1) επί μέρους αποτέλεσμα να είναι μικρότερο από την απαιτούμενη σχετική πυκνότητα (D_r), όχι όμως περισσότερο από 10% του προσδιοριζόμενου κάτω ορίου αυτής.

Οι τιμές δοκιμών φόρτισης πλάκας μπορούν να βρίσκονται μέχρι 10% κάτω των τιμών φέρουσας ικανότητας των προδιαγραφών, ανάλογα με τα παραπάνω.

ΕΛΟΤ ΤΠ 1501-02-07-01-00:2018

© ΕΛΟΤ

6.1.3 Καταχώρηση των αποτελεσμάτων ελέγχων

Οι θέσεις ελέγχου θα σημειώνονται επί σχεδίων οριζοντιογραφιών του χωματουργικού έργου.

Η διεξαγωγή των ελέγχων πρέπει να καταχωρείται στο ημερολόγιο του Εργοταξίου.

Τα αποτελέσματα των ελέγχων θα τηρούνται στο Αρχείο Ποιότητας του Έργου.

6.1.4 Παραλαβή

Ιδιαίτερα παραλαμβάνονται:

- Οι χωματουργικές εργασίες, ως προς την τήρηση των γεωμετρικών στοιχείων του χωματουργικού έργου και την επίτευξη της προβλεπόμενης συμπίκνωσης.
- Η στάθμη των χωματουργικών πριν από την κατασκευή των υπερκείμενων στρώσεων.
- Εκάστη των ειδικών, υπερκείμενων στρώσεων, όπως στρώση προστασίας κατά του παγετού, στρώσεις φίλτρου κλπ.

Προς τούτο, θα γίνεται αναπασφάλωση του άξονα του χωματουργικού έργου, οριζοντιογραφικώς (σαν αφητηρία επανασήμανσης) και θα λαμβάνονται στοιχεία ανά διατομή, με διπλή γεωμετρική χωροστάθμηση ή ταχυμετρικά με εξάρτηση από μόνιμες χωροσταθμικές αφητηρίες. Υποχρεωτικά θα λαμβάνονται διατομές σε χαρακτηριστικά σημεία των οριζοντιογραφικών και μηκοτομικών καμπυλών. Τα παραπάνω στοιχεία θα λαμβάνονται από τοπογραφικό συνεργείο του Αναδόχου κατ' αντιπαράσταση με εκπρόσωπο της Υπηρεσίας, θα ελέγχονται από τον Επιβλέποντα Μηχανικό και θα θεωρούνται από τον Προϊστάμενο της Υπηρεσίας. Βάσει δε αυτών θα συντάσσονται οι επιμετρητικοί πίνακες και θα συντάσσεται το προβλεπόμενο πρωτόκολλο παραλαβής εργασιών, το οποίο θα υπογράφεται από την Υπηρεσία και τον Ανάδοχο.

Στο πρωτόκολλο παραλαβής θα περιλαμβάνεται και η αξιολόγηση των αποτελεσμάτων ελέγχου στις διάφορες ζώνες του επιχώματος.

Οι ως άνω παραλαβές αφορούν την επιμέτρηση των εργασιών και είναι ανεξάρτητες των διαδικασιών προσωρινής ή οριστικής παραλαβής του έργου κατά τις διατάξεις της Συγγραφής Υποχρεώσεων.

Στην περίπτωση διαπίστωσης μη συμμορφώσεων της κατασκευής, σύμφωνα με τα καθοριζόμενα στην παρούσα Προδιαγραφή και εφ' όσον η κατασκευή δεν απορριφθεί από την Υπηρεσία στο ως άνω πρωτόκολλο θα καθορίζεται λεπτομερώς η έκταση και η προθεσμία αποκατάστασης των ατελειών. Μετά την εκτέλεση των σχετικών εργασιών θα γίνεται επανέλεγχος και θα συμπεριλαμβάνεται το όλο ιστορικό στο εν λόγω πρωτόκολλο.

6.2 Δοκιμές

Στην παράγραφο αυτή αναφέρονται οι προτεινόμενες δοκιμές που αφορούν την κατασκευή και δεν αφορούν την πηγή προμήθειας των δανείων υλικών.

Οι προτεινόμενες δοκιμές αφορούν ελέγχους σε αδρανή υλικά τα οποία έχουν εγκριθεί ως κατάλληλα από την πηγή προέλευσής τους. Οι προτεινόμενες δοκιμές αφορούν δοκιμές που εκτελούνται στο εργαστήριο και δοκιμές που εκτελούνται επί τόπου του έργου. Τα επακριβή στοιχεία που αφορούν το είδος των δοκιμών, τη συχνότητα των ελέγχων, τα κριτήρια αποδοχής, αποτελούν αντικείμενο περιγραφής της σχετικής μελέτης και των τευχών δημοπράτησης – κατασκευής του έργου.

Οι εργαστηριακές και οι επί τόπου δοκιμές καταλληλότητας προτείνεται όπως εκτελούνται σύμφωνα με τα ακόλουθα πρότυπα. Η σχετική Προδιαγραφή που αφορά στον ποιοτικό έλεγχο της κατασκευής των επιχωμάτων είναι το υπό διαμόρφωση prEN 16907-5.

© ΕΛΟΤ

ΕΛΟΤ ΤΠ 1501-02-07-01-00:2018

Πίνακας 14.1 – Πρότυπα εκτέλεσης δοκιμών ποιοτικού ελέγχου - εργαστηριακές δοκιμές

ΕΙΔΟΣ ΔΟΚΙΜΗΣ	ΙΣΧΥΟΝ ΕΥΡΩΠΑΪΚΟ ΠΡΟΤΥΠΟ	ΑΝΤΙΣΤΟΙΧΙΣΗ ΜΕ ΑΛΛΕΣ ΣΧΕΤΙΚΕΣ ΠΡΟΔΙΑΓΡΑΦΕΣ
Δειγματοληψία αδρανών υλικών	ΕΛΟΤ EN 932-1	
Αναγνώριση και δειγματοληψία εδαφών	ΕΛΟΤ EN ISO 14688-1 ΕΛΟΤ EN ISO 14688-2 ΕΛΟΤ EN ISO 14689	
Προπαρασκευή διατεταγμένων δειγμάτων εδαφών	ΕΛΟΤ EN ISO 22475-1	
Κοκκομετρική ανάλυση εδαφών Κοκκομετρική διαβάθμιση αδρανών	ΕΛΟΤ EN 933-2 ΕΛΟΤ EN ISO 17892-4	AASHTO T - 27
Όριο υδαρότητας	ΕΛΟΤ CEN ISO/TS 17892-12	E 105-86/5/ΥΠΕΧΩΔΕ AASHTO T - 89
Όριο πλαστικότητας	ΕΛΟΤ CEN ISO/TS 17892-12	E 105-86/6/ΥΠΕΧΩΔΕ AASHTO T - 90
Δείκτης πλαστικότητας	ΕΛΟΤ CEN ISO/TS 17892-12	E 105-86/6/ΥΠΕΧΩΔΕ AASHTO T - 91
Δοκιμή προσδιορισμού οργανικών: α) πύρωση β) υγρή οξειδωση	ΕΛΟΤ EN 13039	AASHTO T-194
Κατάταξη εδαφών	ΕΛΟΤ EN ISO 14688-2 ΕΛΟΤ EN ISO 14689	AASHTO: M -145 ASTM D 3892
Βέλτιστη υγρασία – πυκνότητα συμπύκνωσης κατά Proctor	ΕΛΟΤ EN 13286-2	E105/86-10 AASHTO T99-61 ASTM D698-78 E105/86-11 AASHTO T-180 ASTM D1557
Δοκιμή Los Angeles	EN 1097-2	ASTM C131 ASTM C535
Δοκιμή Microdeval	EN 1097-1	
Δοκιμή Ισοδύναμου Άμμου	EN 933-8	ASTM D2419
Δοκιμή Υγείας	EN 1367-2	ASTM C88
Δοκιμή Πλακοειδών	EN 933-3	BS 812

ΕΛΟΤ ΤΠ 1501-02-07-01-00:2018

© ΕΛΟΤ

Πίνακας 14.2 – Πρότυπα εκτέλεσης δοκιμών ποιοτικού ελέγχου - επί τόπου δοκιμές

ΕΙΔΟΣ ΔΟΚΙΜΗΣ	ΙΣΧΥΟΝ ΕΥΡΩΠΑΪΚΟ ΠΡΟΤΥΠΟ	ΑΝΤΙΣΤΟΙΧΙΣΗ ΜΕ ΑΛΛΕΣ ΣΧΕΤΙΚΕΣ ΠΡΟΔΙΑΓΡΑΦΕΣ
Δοκιμαστική φόρτιση Πλάκας		DIN 18134 NF P94118.1 E 106-84/4
Προσδιορισμός πυκνότητας εδαφών επί τόπου με την μέθοδο κώνου - άμμου		E 106-86, παρ.2 ASTM D1556 AASHTO T-191
Προσδιορισμός πυκνότητας με πυρηνικές μεθόδους με ραδιοϊσότοπα		ASTM D6938
Προσδιορισμός Καλιφορνιακού λόγου φέρουσας ικανότητας στο εργαστήριο - Δοκιμή CBR	EN 13286-47	AASHTO T-193 ASTM D1883 E105/86-12 B.S.-1377

Κατά την διάρκεια των κατασκευών, θα εκτελούνται έλεγχοι ποιότητας επί μέρους υλικών και κατασκευών σύμφωνα με το εγκεκριμένο από την Υπηρεσία Πρόγραμμα Ποιότητας Έργου (ΠΠΕ).

Στα πλαίσια των ελέγχων συμπίκνωσης με τη μέθοδο της σχετικής πυκνότητας D_r επιτρέπονται οι παρακάτω αποκλίσεις:

1. Αν ο αριθμός των δοκιμών ελέγχων (N) κάθε στρώσης (ή θέσης ελέγχου) είναι $N < 5$ τότε, όλα τα επί μέρους αποτελέσματα πρέπει να βρίσκονται μέσα στα επιτρεπόμενα όρια.
2. Αν ο αριθμός των δοκιμών ελέγχων (N) κάθε στρώσης (ή θέσης ελέγχου) είναι $5 \leq N < 10$, τότε επιτρέπεται, κάθε φορά, ένα (1) επί μέρους αποτέλεσμα να είναι μικρότερο από την απαιτούμενη σχετική πυκνότητα (D_r), όχι όμως περισσότερο από 10% του προσδιοριζόμενου κάτω ορίου αυτής.
3. Αν ο αριθμός των δοκιμών ελέγχων (N) κάθε στρώσης (ή θέσης ελέγχου) είναι $N \geq 10$, τότε κάθε φορά ποσοστό 90% των αντιπροσωπευτικών δοκιμών που πραγματοποιούνται σε διαδοχικές θέσεις πρέπει να βρίσκεται μέσα στα επιτρεπόμενα όρια.

7 Τρόπος επιμέτρησης

Η επιμέτρηση όλων των εργασιών γίνεται με βάση επιμετρητικά σχέδια και πίνακες, λαμβανομένων υπόψη των στοιχείων της μελέτης.

Η κατασκευή γαιωδών και βραχωδών επιχωμάτων, επιμετράται σε κυβικά μέτρα (m^3) έτοιμης κατασκευής συμπίκνωμένου επιχώματος με λήψη στοιχείων αρχικών και τελικών διατομών, σύμφωνα με τις τελικές διαστάσεις και υψόμετρα όπως ορίζονται στις σχετικές μελέτες, με μερίμνα και δαπάνες του Αναδόχου, σύμφωνα με τις οδηγίες της Υπηρεσίας και παρουσία εκπροσώπων της.

Στην τιμή μονάδας συμπεριλαμβάνονται και δεν επιμετρούνται χωριστά διότι είναι ενσωματωμένες, όλες οι αναγκαίες εργασίες, καθώς και τα πάσης φύσεως υλικά και εξοπλισμός, η εξασφάλιση και η κατανάλωση της ενέργειας, καθώς και κάθε άλλη συμπαραομαρτούσα δράση απαιτούμενη για την πλήρη και έντεχνη κατά τα ανωτέρω εργασία.

© ΕΛΟΤ

ΕΛΟΤ ΤΠ 1501-02-07-01-00:2018

Ενδεικτικά, αλλά όχι περιοριστικά, περιλαμβάνονται τα εξής:

- Η κατασκευή όλων των τμημάτων του επιχώματος και της στρώσης έδρασης οδοστρώματος (εάν προβλέπεται).
- Η συμπύκνωση του εδάφους έδρασης των συνήθων επιχωμάτων, μετά την τυχόν αφαίρεση των ακατάλληλων γαιών και την συμπλήρωση κοιλωμάτων. (Η αφαίρεση των ακατάλληλων εδαφικών στρώσεων επιμετρώνται ιδιαίτερα).
- Η συμπύκνωση της επιφάνειας της "στρώσης έδρασης με ελαστικοφόρο οδοστρωτήρα ή οδοστρωτήρα με λείους κυλίνδρους, ώστε να διαμορφωθεί λεία επιφάνεια επαρκώς αποστραγγιζόμενη.
- Η συμπύκνωση λωρίδας εδάφους πλάτους μέχρι 2,0 m εκατέρωθεν των ποδών του επιχώματος.
- Η προμήθεια των απαραίτητων αναλώσιμων ή μη υλικών
- Η μεταφορά και προσωρινή αποθήκευσή τους στο έργο
- Η ενσωμάτωση ή η χρήση τους στο έργο
- Η φθορά και απομείωση των υλικών και η απόσβεση και οι σταλίες του εξοπλισμού.
- Η διάθεση και απασχόληση του απαιτούμενου προσωπικού, εξοπλισμού και μέσων για την εκτέλεση των εργασιών σύμφωνα με τους όρους της παρούσας Προδιαγραφής.
- Η συγκέντρωση των απορριμμάτων πάσης φύσεως που προκύπτουν κατά την εκτέλεση των εργασιών και την μεταφορά τους προς οριστική απόθεση.
- Η πραγματοποίηση όλων των απαιτούμενων δοκιμών, ελέγχων κλπ για την πλήρη και έντεχνη εκτέλεση της εργασίας σύμφωνα με την παρούσα Προδιαγραφή, καθώς και των τυχόν διορθωτικών μέτρων (εργασία και υλικά) εάν διαπιστωθούν μη συμμορφώσεις κατά τις δοκιμές και τους ελέγχους.

Επισημαίνεται ότι η μεταφορά των προϊόντων εκσκαφών που προέρχονται από εργασίες στο ίδιο το έργο, συμπεριλαμβάνεται στα άρθρα των γενικών εκσκαφών και ως εκ τούτου δεν επιμετρώνται ιδιαίτερω. Για την επιμέτρηση οποιουδήποτε άλλου μεταφορικού έργου ισχύουν τα προβλεπόμενα στα συμβατικά τεύχη.

Διευκρινίζεται ότι στο αντικείμενο της παρούσας Προδιαγραφής δεν περιλαμβάνονται τα μεταβατικά επιχώματα των τεχνικών έργων (γεφυρών, ημιγεφυρών, τοίχων, οχετών, αγωγών, κτλ) για τα οποία ισχύει η Προδιαγραφή ΕΛΟΤ ΤΠ 1501-02-07-03-00.

Η στρώση στέψης του επιχώματος (στρώση φίλτρου) θα συνυπολογίζεται με τον όγκο του επιχώματος από βραχώδη υλικά, εκτός εάν προβλέπεται διαφορετικά στη μελέτη και τα λοιπά συμβατικά τεύχη.

Παράρτημα Α
(πληροφοριακό)

Ταξινόμηση εδαφικών και βραχωδών υλικών σύμφωνα με το υπό διαμόρφωση prEN 16907-2

Table 3 — Soil groups for earthworks based on intrinsic soil parameters

Table 3a — Very coarse soils

Main Group	Group name	Particle size fractions, mm			Uniformity coefficient C_u	Soil group symbol	Comments
		≤ 63	- > 63–200	- > 200–630			
Very coarse soil group 1	large boulders > 630 mm					LB01	The behaviour in fill is controlled by the fraction > 63 mm.
	boulders 200 to 630 mm	≤ 30 %	less than boulders	less than large boulders	n/a	Bo1	Fraction < 63 mm can be classified as an additional parameter if relevant
	cobbles 63 to 200 mm			less than cobbles		Co1	Size of blocks shall be considered for excavation
Very coarse soil group 2	large boulders > 630 mm					LB02	The behaviour in fill is controlled by the fraction ≤ 63 mm
	boulders 200 to 630 mm	≤ 70 %	less than boulders	less than large boulders	n/a	Bo2	Fraction ≤ 63 mm shall be classified.
	cobbles 63 to 200 mm			less than cobbles		Co2	Size of blocks shall be considered for excavation

NOTE The fractions of large boulders, boulders and cobbles may be determined by visual volumetric assessment.

Table 3b — Coarse soils (< 5 % fines)

Main Group	Group name	Particle size fractions, mm			Uniformity coefficient C_u	Soil group symbol	Comments
		$\leq 0,063$ (fines)	$> 0,063-2$	> 2			
Coarse soil	Gravel widely graded	$< 5\%$	less than material > 2 mm	more than material $> 0,063-2$ mm	≥ 6	GrW	Normally soil is usable in earth structure
	Gravel narrowly graded			less than material $> 0,063$ to 2 mm	< 6		
	Sand widely graded	more than material > 2 mm	$\leq 30\%$	≥ 6	SaW		
	Sand narrowly graded			< 6	SaN		

Table 3c — Composite soils (5 % to 15 % fines)

Main Group	Group Name	Particle size fractions, mm			Uniformity coefficient, C_u	Soil group symbol	Comments
		$\leq 0,063$ (fines)	$> 0,063-2$	> 2			
Composite coarse soil	Gravel-Fines-Mixture	$5\% \text{ to } \leq 15\%$	less than material > 2 mm	more than material $> 0,063-2$ mm	≥ 6	CGrW	Normally soil is usable in earth structure
			more than material > 2 mm	less than material $> 0,063$ to 2 mm	< 6		
	Sand-Fines-Mixture	$\leq 20\%$	less than material > 2 mm	less than material $> 0,063$ to 2 mm	≥ 6	CSaW	
					< 6		

© ΕΛΟΤ

ΕΛΟΤ ΤΠ 1501-02-07-01-00:2017

Table 3d — Intermediate and Fine soils (more than 15 % fines)

Main Group	Group Name	Particle size fraction of fines, mm	Further Grouping Parameters (intrinsic properties)			Soil group symbol	Comments	
			Liquid limit, w_l	Plasticity Index, Ip	Methylene Blue Value			
Intermediate soil	Intermediate soil – low plasticity	≤ 0,063	< 35 %	≤ 12 %	≤ 2,5	ISL	Normally soil is usable in earth structure Distinction between Silt and Clay in fine soils is made on the basis of the A line (see Figure 1)	
	Intermediate soil — medium to high plasticity	15 % to ≤ 35 %		> 12 %	> 2,5	ISH		
Fine soil	Low plasticity fines	> 35 %	< 35 %	≤ 12 %	≤ 2,5	SiL, CiL	These should be presumed to be not usable unless testing, local experience, or treatment demonstrate otherwise	
	medium plasticity fines			> 12 %-22 %	> 2,5	SiM, CiM		
	High plasticity fines			35-≤ 50 %	22 – 40 %	> 6		CiH
	Very high plasticity fines			50-≤ 70 %	> 40 %	n/a		CiV
	Extremely high plasticity fines			> 70 %	Above A-Line in Plasticity Chart (Figure 1)	n/a		CiE

NOTE Fine soils may be classified using Liquid limit or Plasticity Index or Methylene Blue Value or some combination thereof. A common basis of such a classification is the Plasticity Chart, see Figure 1.

Table 3e — Organic soil groups

Main Group	Group Name	Particle size fractions, mm				Further Grouping Parameters (intrinsic properties)			Soil group symbol	Comments
		≤ 0,063 (fines)	> 0,063–2	> 2–63	> 63	Liquid limit, Wl	Plasticity Index, Ip	Methylene Blue Value		
Low organic soil (2 %–6 % organic content, see notes)	Low organic sand	≤ 35 %	65 % to 100 %			n/a		LOSa	Normally only used as structural fill with organic contents up to about 6 %, although national practices in testing methods and specifications vary	
	Low organic silt	> 35 %	< 65 %			< 12	≤ 2,5	LOSi		
	Low organic clay	> 50 %				12-22	> 2,5	LOCI		
Medium organic soil (6 %–20 % organic content, see notes)	Medium organic sand	≤ 35 %	65 % to 100 %	< 10 %		n/a		MOSa	Normally only used as structural fill with organic contents up to about 6 %, although national practices in testing methods and specifications vary	
	Medium organic silt	> 35 %	< 65 %			< 12	n/a	MOSi		
	Medium organic clay	> 50 %				12-22	n/a	MOCI		
Organic soil	Peat					n/a		PE	normally not used in earthworks	

NOTE 1 These organic contents are based on using a loss of ignition test method. Other test methods, such as, addition to sodium hydroxide or titration or oxidation with $KMnO_4$ will give different values.

NOTE 2 There is no European Standard for determination of the organic content, therefore national test methods need to be used.

© ΕΛΟΤ

ΕΛΟΤ ΤΠ 1501-02-07-01-00:2017

Table 3f — Fill or Made Ground

Main Group	Group Name	Grain size, mm	Further Grouping Parameters (intrinsic properties)	Soil group symbol	Comments
Fill or Made ground		all grain sizes		FN	made ground of natural materials Classification of materials is similar to that given in Table 3a – 3e
				FA	made ground of manufactured materials

© ΕΛΟΤ

ΕΛΟΤ ΤΠ 1501-02-07-01-00:2018

Παράρτημα Β (πληροφοριακό)

Κατάταξη εδαφικών κλασμάτων κατά AASHTO (ASTM D 3282-93)

Η παρούσα χρονική περίοδος θεωρείται μεταβατική για την αντικατάσταση των παλαιότερων προδιαγραφών με τις νεότερες Ευρωπαϊκές Προδιαγραφές κατά EN. Προκειμένου να διευκολυνθεί η διαδικασία της μετάβασης αυτής, στην παρούσα παράγραφο συνοψίζεται η πλέον συνήθης προδιαγραφή κατάταξης των εδαφικών κλασμάτων σύμφωνα με την Προδιαγραφή κατά AASHTO και το ASTM D 3282-93 για λόγους αντιστοίχισης.

ΕΛΟΤ ΤΠ 1501-02-07-01-00:2018

© ΕΛΟΤ

Πίνακας 3 – Κατηγοριοποίηση εδαφικών κλασμάτων και αδρανών για την κατασκευή έργων οδοποιίας

Γενική κατάσταση	Κατάταξη κατά AASHTO σύμφωνα με το ASTM D 3282-93										Ιλουαργιλικά Υλικά (με ποσοστό διερχομένων σε ποσοστό μεγαλύτερο από 35% από κόσκινο N200)																		
	A-1		A-2			A-3					A-4					A-5					A-6					A-7			
	A-1-a	A-1-b	A-2-4	A-2-5	A-2-6	A-2-7	A-3	A-4-4	A-4-5	A-4-6	A-4-7	A-5-4	A-5-5	A-5-6	A-5-7	A-6-4	A-6-5	A-6-6	A-6-7	A-7-4	A-7-5	A-7-6	A-7-7						
Κατάταξη κατά ομάδες *																													
Ανάλυση κοσκίνων: ποσοστό % διερχομένων:																													
No10 (2,00mm)	50 μεγ.																												
No40 (0,425mm)	30 μεγ.	50 μεγ.					51 ελαχ.																						
No200 (0,075mm)	15 μεγ.	25 μεγ.	35 μεγ.	35 μεγ.	35 μεγ.	10 μεγ.	10 μεγ.	35 μεγ.	35 μεγ.	35 μεγ.	35 μεγ.	35 μεγ.	35 μεγ.	35 μεγ.	36 ελαχ.	36 ελαχ.	36 ελαχ.	36 ελαχ.	36 ελαχ.	36 ελαχ.	36 ελαχ.	36 ελαχ.	36 ελαχ.	36 ελαχ.					
Χαρακτηριστικά κλάσματος διερχομένου από το κόσκινο N40 (0,425 mm)																													
Όριο υδαρότητας																													
Δείκτης πλαστικότητας	6 μεγ.						NP	40 μεγ.	41 ελαχ.	40 μεγ.	41 ελαχ.	40 ελαχ.	41 ελαχ.	40 μεγ.	40 ελαχ.	40 ελαχ.	41 ελαχ.	40 μεγ.	40 μεγ.	41 ελαχ.	40 μεγ.	41 ελαχ.	41 ελαχ.	41 ελαχ.					
Δείκτης Ομάδας †	0	0	0	0	0	0	0	0	0	0	0	0	0	0	0	0	0	0	0	0	0	0	0	0					
Συνήθεις σημαντικών επιμέρους υλικών που αποτελούν το σύνολο του εδαφικού υλικού	Λιθώδη τεμάχια αμμοχάλικων και άμμου		Λεπτά υλικά					Ιλουαργιλικά αμμοχάλικα και άμμος										Ιδιώδη εδάφη					Αργιλικά εδάφη						
Γενική κατάσταση σε υποκατηγορίες	Εξαιρετικά έως καλά																												
	Αποδεκτά έως πτωχά																												

*: Διαδικασία κατάταξης: Εφόσον υπάρχουν διαθέσιμα δεδομένα δοκιμών προχωρούμε από αριστερά προς τα δεξιά στον ανωτέρω πίνακα, και βρίσκουμε την κατάλληλη ομάδα με τη διαδικασία της απόρριψης. Η πρώτη ομάδα από τ' αριστερά στην οποία η δοκιμή ταιριάζει, είναι και η σωστή στην κατάταξη.

†: Ο δείκτης πλαστικότητας της υποομάδας A-7-5 είναι μικρότερος ή ίσος από 11 πλην 30. Ο δείκτης πλαστικότητας της υποομάδας A-7-6 είναι μεγαλύτερος από 11 πλην 30.

‡: Βλέπε τον τύπο κατάταξης ομάδων για την μέθοδο κατάταξης

© ΕΛΟΤ

ΕΛΟΤ ΤΠ 1501-02-07-01-00:2018

Παράρτημα Γ (πληροφοριακό)

Όροι υγείας, ασφάλειας και προστασίας του περιβάλλοντος

Γ.1 Γενικά

Κατά την εκτέλεση των εργασιών θα τηρούνται οι κείμενες διατάξεις περί Μέτρων Ασφαλείας και Υγείας Εργαζομένων, οι δε εργαζόμενοι θα είναι εφοδιασμένοι με τα κατά περίπτωση απαιτούμενα Μέσα Ατομικής Προστασίας (ΜΑΠ).

Θα τηρούνται επίσης αυστηρά τα καθοριζόμενα στα εγκεκριμένα ΣΑΥ/ΦΑΥ του Έργου, σύμφωνα με τις Υπουργικές Αποφάσεις ΓΓΔΕ/ΔΙΠΑΔ/οικ/889 (ΦΕΚ/16 Β'/14-01-2003) και ΓΓΔΕ/ΔΙΠΑΔ/οικ/177 (ΦΕΚ/266 Β'/14-01-2001).

Οι αναφορές εξειδικευμένων απαιτήσεων ανά συγκεκριμένη εργασία είναι ενδεικτικές.

Γ.2 Μέτρα υγείας και ασφάλειας

Γ.2.1 Εργασιακοί κίνδυνοι – ληπτέα μέτρα για τον περιορισμό τους

Η διακίνηση προϊόντων εκσκαφών (φόρτωση - μεταφορά - διάστρωση) αποτελεί εργασία υψηλού βαθμού εκμηχάνισης.

Η πιθανότητα ατυχημάτων κατά τη λειτουργία των χωματουργικών μηχανημάτων και την διακίνηση των χωματουργικών αυτοκινήτων είναι μη αμελητέα.

Επισημαίνονται οι ακόλουθοι κίνδυνοι:

- Αδυναμία των χειριστών να επιστημάνουν από τη θέση οδήγησης άτομα κινούμενα στην περιοχή ελιγμών του οχήματος (νεκρές ζώνες).
- Αδυναμία των χειριστών / οδηγών βαρέως εξοπλισμού να ακούσουν προειδοποιητικές φωνές ή ήχους ανακοίνωσης επικινδύνων καταστάσεων.
- Μηχανικές βλάβες, κυρίως όσον αφορά τα συστήματα πέδησης.
- Πλημμελής συντήρηση του εξοπλισμού.
- Σφάλματα ή αδεξιότητα οδηγών / χειριστών.

Στα ληπτέα μέτρα περιλαμβάνονται ενδεικτικά τα ακόλουθα:

- Τοποθέτηση επί της πίσω πλευράς των μηχανημάτων και εργοταξιακών φορητών προειδοποιητικής πινακίδας που θα εφιστά την προσοχή του προσωπικού να μην πλησιάζει προς τον χώρο ελιγμών εξοπλισμού σε λειτουργία.
- Τοποθέτηση σε όλα τα μηχανήματα και οχήματα διάταξης ακουστικών σημάτων που θα ενεργοποιείται κατά την οπισθοπορεία.
- Υποχρέωση των οδηγών / χειριστών να ασφαλίζουν πλήρως τον εξοπλισμό όταν δεν λειτουργεί: εφαρμογή χειρόφρενου, καταβίβασις των κουβάδων εκσκαφών και φορτωτών στο

ΕΛΟΤ ΤΠ 1501-02-07-01-00:2018

© ΕΛΟΤ

έδαφος, απαγόρευση ακινητοποίησης ανατρεπόμενου αυτοκινήτου με υπερυψωμένη την καρότσα κ.ο.κ.

- Καθοδήγηση οδηγών φορτηγών κατά την εκφόρτωση υλικών πλησίον τεχνητών ή φυσικών πρανών ή / και τοποθέτηση προστατευτικών μέσων (π.χ. κορμών δένδρων).
- Εφαρμογή εργοταξιακής σήμανσης για την κίνηση των χωματουργικών σχημάτων στους χώρους του εργοταξίου και κατά μήκος των εργοταξιακών οδών.
- Συντήρηση των εργοταξιακών οδών, ώστε να εξασφαλίζουν ικανοποιητική βατότητα για την ασφαλή διακίνηση των οχημάτων (επούλωση λάκκων – ιχνών τροχών, αμμοχαλικοστρώσεις).

Σε κάθε περίπτωση πρέπει να τηρούνται με κάθε αυστηρότητα τα καθοριζόμενα στο Σχέδιο Ασφάλειας και Υγείας (ΣΑΥ) του έργου και τις διατάξεις του ΠΔ 305/96.

Ο εξοπλισμός πάσης φύσεως θα πρέπει σε κάθε περίπτωση να συντηρείται, σύμφωνα με τις οδηγίες του αντίστοιχου εργοστασίου κατασκευής. Ο χειρισμός του θα γίνεται μόνον από προσωπικό που κατέχει την απαραίτητη, κατά νόμο, άδεια / δίπλωμα.

Γ.2.2 Μέτρα προστασίας περιβάλλοντος

Κατά τη διάρκεια εκτέλεσης των εργασιών ο Ανάδοχος πρέπει να λαμβάνει όλα τα μέτρα, ώστε να ελαχιστοποιούνται οι διαταραχές και οχλήσεις στο περιβάλλον, όπως ενδεικτικά:

- Μέτρα μείωσης του θορύβου στα αποδεκτά από τις ισχύουσες διατάξεις όρια (προσωρινά ηχοπετάσματα, προγραμματισμός κατάλληλων μεθόδων κατασκευής).
- Μέτρα περιορισμού δημιουργίας σκόνης (κατάβρεγμα μεταφερόμενων υλικών εκσκαφής και χρησιμοποιούμενων μη ασφαλτοστρωμένων οδών, συστηματικός καθαρισμός οδοστρωμάτων κτλ.).
- Προστασία χλωρίδας γύρω από τους χώρους εκτέλεσης των έργων.
- Χρήση μηχανημάτων έργων αντιρρυπαντικής τεχνολογίας για τη μείωση των ρυπογόνων εκπομπών.

© ΕΛΟΤ

ΕΛΟΤ ΤΠ 1501-02-07-01-00:2018

Βιβλιογραφία

- [1] ΟΜΟΕ/3 - Οδηγίες Μελετών Οδικών Έργων του ΥΠΕΧΩΔΕ
- [2] Ε 105-86 - Προδιαγραφές Εργαστηριακών Δοκιμών Εδαφομηχανικής ΥΠΕΧΩΔΕ
- [3] ΠΔ 305/96 - Ελληνική Νομοθεσία σε θέματα Υ&Α
- [4] ASTM D3282-93 - *Standard Practice for Classification of Soils and Soil-Aggregate Mixtures for Highway Construction Purposes* -- Πρότυπη διαδικασία κατηγοριοποίησης εδαφών και μιγμάτων εδαφικών υλικών και αδρανών για την κατασκευή έργων οδοποιίας
- [5] ΕΛΟΤ EN 933-1 *Tests for geometrical properties of aggregates - Part 1: Determination of particle size distribution - Sieving method* -- Δοκιμές γεωμετρικών ιδιοτήτων των αδρανών - Μέρος 1: Προσδιορισμός του διαγράμματος κοκκομετρίας - Μέθοδος με κόσκινα
- [6] ΕΛΟΤ CEN ISO/TS 17892-11 *Geotechnical investigation and testing - Laboratory testing of soil - Part 11 : Determination of permeability by constant and falling head* – Γεωτεχνικές έρευνες και δοκιμές - Εργαστηριακές δοκιμές εδαφών - Μέρος 11 : Προσδιορισμός υδατοπερατότητας με σταθερό και μεταβλητό υδραυλικό ύψος
- [7] ΕΛΟΤ EN ISO 14689-1 *Γεωτεχνικές έρευνες και δοκιμές - Ταυτοποίηση και ταξινόμηση βράχων - Μέρος 1: Ταυτοποίηση και περιγραφή* -- *Geotechnical investigation and testing - Identification and classification of rock - Part 1: Identification and description*
- [8] prEN 16907-4 *Earthworks – Part 4: Soil treatment with lime and/or hydraulic binders*
- [9] prEN 16907-6 *Earthworks – Part 6: Land reclamation earthworks using dredged hydraulic fill*
- [10] *Ελληνικό Σύστημα Ταξινόμησης Εδαφών HSCS, ΑΤΤΙΚΟ ΜΕΤΡΟ Α.Ε., Ταξινόμηση εδαφικών δειγμάτων.*
- [11] *PG-3, the Spanish General Technical Specifications for Roads and Bridge Works – Pliego de Prescripciones Tecnicas Generales para Obras de Carreteras y Puentes (clauses 322, 330-333)*

2018-11-07

ICS: 93.080.99

ΕΛΟΤ ΤΠ 1501-02-07-03-00

Υπουργείο Υποδομών και Μεταφορών (ΥΠ.Υ.ΜΕ)

**ΕΛΛΗΝΙΚΗ ΤΕΧΝΙΚΗ
ΠΡΟΔΙΑΓΡΑΦΗ**
HELLENIC TECHNICAL
SPECIFICATION

**Μεταβατικά επιχώματα**

Transition embankments

Κλάση τιμολόγησης: 7

© ΕΛΟΤ

ΕΛΛΗΝΙΚΟΣ ΟΡΓΑΝΙΣΜΟΣ ΤΥΠΟΠΟΙΗΣΗΣ

Λ. Κηφισού 50, 121 33 ΠΕΡΙΣΤΕΡΙ

ΕΛΟΤ ΤΠ 1501-02-07-03-00:2018

Πρόλογος

Η παρούσα Ελληνική Τεχνική Προδιαγραφή αναθεωρεί και αντικαθιστά την ΕΛΟΤ ΤΠ 1501-02-07-03-00:2017.

Η παρούσα Ελληνική Τεχνική Προδιαγραφή εκπονήθηκε από Εμπειρογνώμονες που υποβοήθησαν το έργο της ΕΛΟΤ/ΤΕ 99 «Προδιαγραφές τεχνικών έργων», την γραμματεία της οποίας έχει η Διεύθυνση Τυποποίησης του Ελληνικού Οργανισμού Τυποποίησης (ΕΛΟΤ).

Το κείμενο της παρούσας Ελληνικής Τεχνικής Προδιαγραφής ΕΛΟΤ ΤΠ 1501-02-07-03-00 εγκρίθηκε την 2018-11-07 από την ΕΛΟΤ/ΤΕ 99 σύμφωνα με τον κανονισμό σύνταξης και έκδοσης Ελληνικών Προτύπων και Προδιαγραφών.

Τα αναφερόμενα στις τυποποιητικές παραπομπές ευρωπαϊκά, διεθνή και εθνικά Πρότυπα διατίθενται από τον ΕΛΟΤ.

© ΕΛΟΤ 2018

Όλα τα δικαιώματα έχουν κατοχυρωθεί. Εκτός αν καθορίζεται διαφορετικά, κανένα μέρος αυτού του Προτύπου δεν επιτρέπεται να αναπαραχθεί ή χρησιμοποιηθεί σε οποιαδήποτε μορφή ή με οποιοδήποτε τρόπο, ηλεκτρονικό ή μηχανικό, περιλαμβανομένων φωτοαντιγράφησης και μικροφίλμ, δίχως γραπτή άδεια από τον εκδότη.

ΕΛΛΗΝΙΚΟΣ ΟΡΓΑΝΙΣΜΟΣ ΤΥΠΟΠΟΙΗΣΗΣ.
Λ. Κηφισού 50, 121 33 ΠΕΡΙΣΤΕΡΙ

© ΕΛΟΤ

ΕΛΟΤ ΤΠ 1501-02-07-03-00:2018

Περιεχόμενα

Εισαγωγή.....	4
1 Αντικείμενο	5
2 Τυποποιητικές παραπομπές	5
3 Όροι και ορισμοί.....	6
4 Απαιτήσεις.....	6
4.1. Θραυστά υλικά.....	6
4.2. Γαιώδη εδαφικά υλικά.....	7
5 Μεθοδολογία εκτέλεσης εργασιών	7
5.1 Γενικές απαιτήσεις.....	7
5.2 Προετοιμασία της επιφάνειας θεμελίωσης	8
5.3 Διάστρωση υλικών	8
5.4 Συμπύκνωση μεταβατικού επιχώματος.....	8
5.4.1 Γενικές αρχές συμπύκνωσης	8
5.4.2 Έλεγχος βαθμού συμπύκνωσης.....	9
5.5 Περιορισμοί κατά την κατασκευή μεταβατικών επιχωμάτων	11
5.6 Απαιτήσεις ακρίβειας υψομέτρων στρώσεων μεταβατικών επιχωμάτων.....	11
6 Κριτήρια αποδοχής περαιωμένων εργασιών	12
6.1 Έλεγχοι και παραλαβή.....	12
6.1.1 Έλεγχοι.....	12
6.1.2 Παραλαβή	13
6.2 Δοκιμές.....	13
7 Τρόπος επιμέτρησης.....	14
Παράρτημα Α (πληροφοριακό) Όροι υγείας, ασφάλειας και προστασίας του περιβάλλοντος	16
A.1 Γενικά.....	16
A.2 Όροι υγείας, ασφάλειας και προστασίας του περιβάλλοντος.....	16
A.2.1 Πιθανοί κίνδυνοι κατά την εκτέλεση των εργασιών.....	16
A.2.2 Μέτρα υγείας - ασφάλειας.....	16
A.2.3 Μέτρα προστασίας περιβάλλοντος	17
Βιβλιογραφία.....	18

ΕΛΟΤ ΤΠ 1501-02-07-03-00:2018

© ΕΛΟΤ

Εισαγωγή

Η παρούσα Ελληνική Τεχνική Προδιαγραφή (ΕΤΕΠ) εντάσσεται στην ενότητα των τεχνικών κειμένων που είχαν αρχικά προετοιμασθεί από το ΥΠΕΧΩΔΕ και το ΙΟΚ και στην συνέχεια επεξεργάστηκε ο ΕΛΟΤ προκειμένου να εφαρμόζονται στην κατασκευή των δημοσίων τεχνικών έργων στην χώρα, με σκοπό την παραγωγή έργων άριτων και ικανών να ανταποκριθούν και να ικανοποιήσουν τις ανάγκες που υπέδειξαν την κατασκευή τους και να αποβούν επωφελή για το κοινωνικό σύνολο.

Στο πλαίσιο σύμβασης μεταξύ του ΕΣΥΠ/ΕΛΟΤ και του Υπουργείου Υποδομών και Μεταφορών (ΑΔΑ: ΩΖΑΠ4653ΟΞ-8ΡΙ), ο ΕΛΟΤ ανέλαβε την υποχρέωση να επεξεργασθεί και να επικαιροποιήσει εξήντα οκτώ (68) Ελληνικές Τεχνικές Προδιαγραφές (ΕΤΕΠ), ως Έκδοση 2^η και να εκπονήσει δύο (2) νέες ΕΤΕΠ σύμφωνα με τα ισχύοντα Ευρωπαϊκά Πρότυπα και Κανονισμούς και με τις διαδικασίες που προβλέπονται στον Κανονισμό σύνταξης και έκδοσης Ελληνικών Προτύπων και Προδιαγραφών και στον Κανονισμό σύστασης και λειτουργίας Τεχνικών Οργάνων Τυποποίησης.

© ΕΛΟΤ

ΕΛΟΤ ΤΠ 1501-02-07-03-00:2018

Μεταβατικά επιχώματα

1 Αντικείμενο

Αντικείμενο της παρούσας είναι ο καθορισμός των απαιτήσεων για την κατασκευή επιχωμάτων πίσω από τεχνικά έργα (ακρόβαθρα γεφυρών, οχετούς, τοίχους αντιστήριξης) με επίλεκτα εδαφικά, μη πλαστικά και αμμοχαλικώδη υλικά.

Τα ως άνω επιχώματα ονομάζονται μεταβατικά επιχώματα και η κατασκευή τους αποσκοπεί στην ελαχιστοποίηση των υποχωρήσεων της επίχωσης στην περίμετρο των τεχνικών έργων (λόγω συνιζήσεως) και των εκ του λόγου αυτού επιπτώσεων στο κατάστρωμα της οδού.

Τα μεταβατικά επιχώματα συνδυάζονται συχνά και με μεταβατικά έργα (π.χ. πλάκες πρόσβασης), που δεν εντάσσονται στο αντικείμενο της παρούσας Προδιαγραφής.

2 Τυποποιητικές παραπομπές

Η παρούσα Προδιαγραφή ενσωματώνει, μέσω παραπομπών, προβλέψεις άλλων δημοσιεύσεων, χρονολογημένων ή μη. Οι παραπομπές αυτές αναφέρονται στα αντίστοιχα σημεία του κειμένου και κατάλογος των δημοσιεύσεων αυτών παρουσιάζεται στη συνέχεια. Προκειμένου περί παραπομπών σε χρονολογημένες δημοσιεύσεις, τυχόν μεταγενέστερες τροποποιήσεις ή αναθεωρήσεις αυτών θα έχουν εφαρμογή στην παρούσα όταν θα ενσωματωθούν σε αυτή, με τροποποίηση ή αναθεώρησή της. Όσον αφορά τις παραπομπές σε μη χρονολογημένες δημοσιεύσεις ισχύει η τελευταία έκδοσή τους.

ΕΛΟΤ EN ISO 14688-1	<i>Γεωτεχνικές έρευνες και δοκιμές - Ταυτοποίηση και ταξινόμηση εδαφών - Μέρος 1: Ταυτοποίηση και περιγραφή -- Geotechnical investigation and testing - Identification and classification of soil - Part 1: Identification and description</i>
ΕΛΟΤ EN ISO 14688-2	<i>Γεωτεχνικές έρευνες και δοκιμές - Ταυτοποίηση και ταξινόμηση εδαφών - Μέρος 2: Αρχές ταξινόμησης -- Geotechnical investigation and testing - Identification and classification of soil - Part 2: Principles for a classification</i>
ΕΛΟΤ EN 13242	<i>Αδρανή υλικών σταθεροποιημένων με υδραυλικές κονίες ή μη σταθεροποιημένων για χρήση στα τεχνικά έργα και την οδοποιία -- Aggregates for unbound and hydraulically bound materials for use in civil engineering work and road construction</i>
ΕΛΟΤ EN 13285	<i>Μίγματα ασύνδετων αδρανών -- Προδιαγραφές -- Unbound mixtures - Specifications</i>
ΕΛΟΤ EN 933-1	<i>Δοκιμές γεωμετρικών ιδιοτήτων των αδρανών -- Μέρος 1: Προσδιορισμός του διαγράμματος κοκκομετρίας -- Μέθοδος με κόσκινα -- Tests for geometrical properties of aggregates - Part 1: Determination of particle size distribution - Sieving method</i>
ΕΛΟΤ EN 933-2	<i>Δοκιμές για τον προσδιορισμό των γεωμετρικών χαρακτηριστικών των αδρανών -- Μέρος 2: Προσδιορισμός κοκκομετρικών κλασμάτων - Κόσκινα δοκιμών, ονομαστικό μέγεθος διατομών κοσκίνων -- Tests for geometrical properties of</i>

ΕΛΟΤ ΤΠ 1501-02-07-03-00:2018

© ΕΛΟΤ

	<i>aggregates - Part 2: Determination of particle size distribution - Test sieves, nominal size of apertures</i>
ΕΛΟΤ EN 13286-2	<i>Μίγματα μη σταθεροποιημένα και σταθεροποιημένα με υδραυλικές κονίες - Μέρος 2: Μέθοδοι δοκιμής για τον προσδιορισμό της εργαστηριακής πυκνότητας αναφοράς και της περιεκτικότητας σε νερό - Συμπύκνωση Proctor -- Unbound and hydraulically bound mixtures - Part 2: Test methods for laboratory reference density and water content - Proctor compaction</i>
ΕΛΟΤ EN 13286-47	<i>Μίγματα μη σταθεροποιημένα και σταθεροποιημένα με υδραυλικές κονίες - Μέρος 47: Μέθοδος δοκιμής για τον προσδιορισμό του Καλιφορνιακού δείκτη φέρουσας ικανότητας (CBR), του άμεσου δείκτη φέρουσας ικανότητας και της γραμμικής διόγκωσης -- Unbound and hydraulically bound mixtures - Part 47: Test method for the determination of California bearing ratio, immediate bearing index and linear swelling</i>
ΕΛΟΤ EN 932-1	<i>Δοκιμές για τον προσδιορισμό των γενικών ιδιοτήτων των αδρανών - Μέρος 1: Μέθοδος δειγματοληψίας -- Tests for general properties of aggregates - Part 1: Methods for sampling</i>
ΕΛΟΤ EN ISO 22475-1	<i>Γεωτεχνικές έρευνες και δοκιμές - Μέθοδοι δειγματοληψίας και μετρήσεις υπόγειου νερού - Μέρος 1: Τεχνικές αρχές εκτέλεσης εργασιών -- Geotechnical investigation and testing - Sampling methods and groundwater measurements - Part 1: Technical principles for execution</i>
ΕΛΟΤ EN 17892-12	<i>Γεωτεχνικές έρευνες και δοκιμές - Εργαστηριακές δοκιμές εδαφών - Μέρος 12 : Προσδιορισμός ορίων Atterberg -- Geotechnical investigation and testing - Laboratory testing of soil - Part 12 : Determination of Atterberg limits</i>
DIN 18134	<i>Soil Testing procedures and testing equipment – Plate Load test</i>
ASTM D6938	<i>Standard Test Methods for In-Place Density and Water Content of Soil and Soil-Aggregate by Nuclear Methods (Shallow Depth).</i>

3 Όροι και ορισμοί

Η παρούσα Προδιαγραφή δεν κάνει χρήση όρων και ορισμών, οι οποίοι να είναι αναγκαίοι για την κατανόηση και εφαρμογή του κειμένου της

4 Απαιτήσεις

Τα υλικά κατασκευής των μεταβατικών επιχωμάτων θα είναι κοκκώδη, από γαιώδη εδαφικά υλικά ή θραυστά αμμοχάλικα με δείκτη πλαστικότητας $PI \leq 4$.

4.1. Θραυστά υλικά

Μίγματα θραυστών υλικών λατομείου, ορυχείου, ή μετά από έγκριση της Υπηρεσίας, προϊόντα ανακύκλωσης σκυροδέματος μπορεί να χρησιμοποιούνται, εφόσον συμμορφώνονται με τις απαιτήσεις του ΕΛΟΤ EN 13285.

Όταν τα χρησιμοποιούμενα υλικά είναι προέλευσης λατομείου, φέρουν σήμανση CE και συνοδεύονται από Δήλωση Επίδοσεων του Κατασκευαστή, σύμφωνα με τον Κανονισμό (ΕΕ) 305/2011 και σύμφωνα με το εναρμονισμένο Πρότυπο ΕΛΟΤ EN 13242.

Οι ελάχιστες απαιτήσεις (σύμφωνα με το ΕΛΟΤ EN 13285) αφορούν στην κοκκομετρική διαβάθμιση και το ποσοστό πλαισίωσης του μίγματος των αδρανών. Σε κάθε περίπτωση, τα υλικά θα πρέπει να ικανοποιούν τις

© ΕΛΟΤ

ΕΛΟΤ ΤΠ 1501-02-07-03-00:2018

υπόλοιπες απαιτήσεις των υλικών της κατηγορίας E4, όπως αυτές ορίζονται στην 4.2., με την πρόσθετη απαίτηση ότι ο δείκτης πλαστικότητας PI θα πρέπει να είναι μικρότερος του 4.

Στη μελέτη ή στην τεχνική συγγραφή υποχρεώσεων του έργου αναφέρονται επιδόσεις για τα ουσιώδη χαρακτηριστικά που διέπονται από τις ανάγκες και ιδιαιτερότητες του έργου. Με τον τρόπο αυτό η μελέτη προσδιορίζει το επίπεδο επιτελεστικότητας της όλης κατασκευής.

4.2. Γαιώδη εδαφικά υλικά

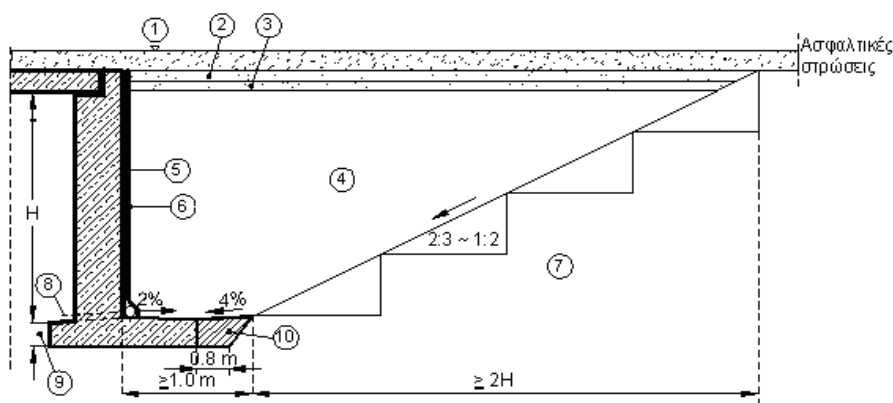
Εκ των γαιωδών υλικών μπορούν να χρησιμοποιηθούν τα υλικά κατηγορίας E4, τα οποία έχουν τα εξής χαρακτηριστικά σύμφωνα με την ΕΛΟΤ ΤΠ 1501-02-07-01-00:

- Μέγιστος κόκκος < 80 mm
- Ποσοστό διερχομένων από το κόσκινο βροχίδας 0,063 mm, κατώτερο του 25%
- Όριο υδαρότητας LL < 30
- Δείκτης πλαστικότητας PI < 10
- Πλήρης απουσία οργανικών (0% περιεκτικότητα).
- Διόγκωση 0 [μηδέν]
- CBR>20 (κατά ΕΛΟΤ EN 13286-47), σύμφωνα με την E4 κατηγορία των εδαφικών υλικών

5 Μεθοδολογία εκτέλεσης εργασιών

5.1 Γενικές απαιτήσεις

Τα υπόψη, ειδικών απαιτήσεων, επιχώματα αποτελούν μεταβατική ζώνη μεταξύ των τεχνικών έργων που αποτελούν άκαμπτες (από γεωτεχνικής άποψης) κατασκευές και του φυσικού εδάφους (ορύγματος) ή των συμβατικών επιχωμάτων. Τυχόν υποχωρήσεις της ζώνης αυτής έχουν άμεσες επιπτώσεις επί της τελικής επιφάνειας. Ως εκ τούτου απαιτείται επιμελημένη κατασκευή και αυστηρή τήρηση των όρων της παρούσας Προδιαγραφής.



Υπόμνημα:

1. Επιφάνεια κυκλοφορίας	6. Αποστραγγιστικό γαιωσυνθετικό
2. Βάση οδοστρώσας	7. Κατασκευασμένο επίχωμα ή φυσικό έδαφος

ΕΛΟΤ ΤΠ 1501-02-07-03-00:2018

© ΕΛΟΤ

3. Υπόβαση οδοστρώσας	8. Οπές εκτόνωσης στραγγιδίων (εφόσον προβλέπονται από τη μελέτη)
4. Μεταβατικό επίχωμα σε στρώσεις συμπυκνωμένου πάχους 15 - 30 cm (χαλαρού υλικού)	9. Ύψος θεμελίου
5. Προστατευτική επάλειψη ή μεμβράνη	10. Πλήρωση με ισχνό σκυρόδεμα

Σχήμα 1 – Τυπική διαμόρφωση μεταβατικού επιχώματος

Όταν η κατασκευή του μεταβατικού επιχώματος προβλέπεται να προηγηθεί της κατασκευής των όμορων επιχωμάτων του έργου, δεν έχει εφαρμογή η απεικονιζόμενη στο Σχήμα 1 διαμόρφωση. Στην περίπτωση αυτή η κλίση των πρανών του μεταβατικού επιχώματος θα διαμορφώνεται 2:3 (υ:β) ή όπως προβλέπεται από τη μελέτη.

Η συμπύκνωση πλησίον των παρειών των τεχνικών θα εκτελείται με προσοχή και με χρήση ελαφρών συμπυκνωτών (π.χ. δονητικών πλακών), για την προστασία των τεχνικών έργων και ιδιαιτέρως των εξωτερικών μονωτικών στρώσεων. Νοείται ότι τα εν λόγω συμπυκνωτικά μέσα πρέπει να είναι ικανής αποδόσεως, ώστε να επιτυγχάνεται ο απαιτούμενος με βάση τη μελέτη ελάχιστος βαθμός συμπύκνωσης.

5.2 Προετοιμασία της επιφάνειας θεμελίωσης

Για την προετοιμασία της επιφάνειας θεμελίωσης μεταβατικού επιχώματος έχουν εφαρμογή οι απαιτήσεις που καθορίζονται στην Προδιαγραφή ΕΛΟΤ ΤΠ 1501-02-07-01-00.

5.3 Διάστρωση υλικών

Τα μεταβατικά επιχώματα θα κατασκευάζονται αφού το σκυρόδεμα του τεχνικού έργου αποκτήσει την ενδεικνυόμενη αντοχή του.

Η πλήρωση των ορυγμάτων με κατασκευή μεταβατικού επιχώματος θα γίνεται ταυτόχρονα και από τις δύο πλευρές του τεχνικού ή όπως έχει προβλεφθεί στη μελέτη του τεχνικού.

Η διάστρωση θα γίνεται κατά στρώσεις χαλαρού πάχους 15 έως 30 cm.

5.4 Συμπύκνωση μεταβατικού επιχώματος

5.4.1 Γενικές αρχές συμπύκνωσης

- Ως προς τον βαθμό συμπύκνωσης του μεταβατικού επιχώματος, ισχύουν γενικά οι αντίστοιχες απαιτήσεις για τα επιχώματα οδικών ή σιδηροδρομικών έργων, που κατασκευάζονται εν επαφή με το μεταβατικό επίχωμα (Προδιαγραφή ΕΛΟΤ ΤΠ 1501-02-07-01-00).
- Για την επίτευξη των βέλτιστων αποτελεσμάτων κατά τη συμπύκνωση θα εξασφαλίζονται οι παρακάτω προϋποθέσεις:
 1. Μεθοδική συμπύκνωση ισοπαχών στρώσεων για ομοιόμορφη τελική συμπεριφορά του επιχώματος.
 2. Χρήση υλικού συνεχούς κοκκομετρικής διαβάθμισης.
 3. Χρήση κατάλληλου εξοπλισμού συμπύκνωσης.

Στα μεταβατικά επιχώματα, θα εξασφαλίζεται ελάχιστη ξηρά φαινόμενη πυκνότητα, τουλάχιστον ίση με το 92% της μέγιστης πυκνότητας, που επιτυγχάνεται κατά την τροποποιημένη δοκιμή συμπύκνωσης PROCTOR ή και παραπάνω εφόσον το απαιτεί η μελέτη (ΕΛΟΤ EN 13286-2) στις ανώτερες στρώσεις του επιχώματος και μέχρι βάθους 1,00 m.

© ΕΛΟΤ

ΕΛΟΤ ΤΠ 1501-02-07-03-00:2018

Η συμπίκνωση των υλικών θα εκτελείται υπό συνθήκες πλησίον της βέλτιστης περιεχόμενης υγρασίας. Όταν η περιεχόμενη υγρασία του διαστρωθέντος υλικού αποκλίνει σημαντικά από τη βέλτιστη, θα γίνεται διαβροχή κατά τρόπο που να εξασφαλίζεται ομοιομορφη ύγρυνση του υλικού, ή (κατά περίπτωση) θα γίνεται ξήρανση αυτού με αναμόχλευση για τον καλύτερο αερισμό ή ανάμιξη με στεγνές παρτίδες υλικού.

Σε καμία περίπτωση δεν επιτρέπεται να εκτελείται συμπίκνωση υπό συνθήκες περιεχόμενης υγρασίας ανώτερης της βέλτιστης. Ως εκ τούτου, κατά τη διάρκεια συνεχούς βροχόπτωσης δεν θα εκτελούνται εργασίες συμπίκνωσης μεταβατικού επιχώματος.

5.4.2 Έλεγχος βαθμού συμπίκνωσης

1. Ο έλεγχος του βαθμού συμπίκνωσης του υλικού πλήρωσης θα γίνεται σε κάθε διακεκριμένη στρώση, όπως αναφέρεται παρακάτω με την τροποποιημένη δοκιμή συμπίκνωσης Proctor σύμφωνα με το ΕΛΟΤ EN 13286-2, Μέθοδος Α ή Β ανάλογα με τη κοκκομετρία του υλικού.

2. Στις περιπτώσεις χονδρόκοκκων υλικών που το συγκρατούμενο στο κόσκινο 31,5 mm είναι μεγαλύτερο από 25%κβ και δεν είναι εφικτή η εξακρίβωση της συμπίκνωσης (κατά ΕΛΟΤ EN 13286-2, Μέθοδος Α & Β) ή μετά από απαίτηση της Υπηρεσίας, εφαρμόζεται η μέθοδος φόρτισης πλάκας κατά DIN18134.

Ο έλεγχος με πρότυπη κυλίνδρωση συνίσταται στην παρακολούθηση της τήρησης της καθορισμένης διαδικασίας εργασίας, χωρίς να απαλλάσσει τον Ανάδοχο από κάθε ευθύνη για την επίτευξη της απαιτούμενης συμπίκνωσης.

Ο Ανάδοχος του έργου είναι υποχρεωμένος να αποδεχθεί την προκύπτουσα κατά τη δοκιμαστική συμπίκνωση μεθοδολογία εκτέλεσης, έστω και αν απαιτούνται περισσότερες διελεύσεις μηχανημάτων συμπίκνωσης ή μικρότερα πάχη στρώσεων, χωρίς εκ του λόγου αυτού να μπορεί να απαιτήσει την καταβολή υψηλότερης αμοιβής.

3. Ο ελάχιστος αριθμός δοκιμών συμπίκνωσης δεν μπορεί να είναι μικρότερος από μία δοκιμή για κάθε διακεκριμένη στρώση υλικού πλήρωσης.

4. Αν οι τιμές βαθμού συμπίκνωσης που εξακριβώθηκαν με τους παραπάνω ελέγχους είναι μικρότερες από τις προδιαγραφόμενες τιμές στην παρούσα, τότε ο Ανάδοχος πρέπει να μεταβάλει τον τρόπο εργασίας, ώστε να επιτύχει τις προδιαγραφόμενες τιμές συμπίκνωσης.

5. Σε περίπτωση ομοειδούς υλικού πλήρωσης και αν οι έλεγχοι συμπίκνωσης που εκτελούνται αποδείξουν ικανοποιητική ομοιομορφία, τότε η Υπηρεσία μπορεί να δεχθεί περιορισμό του ελάχιστου αριθμού δοκιμών συμπίκνωσης, με την προϋπόθεση ότι θα γίνεται λεπτομερής παρακολούθηση των παχών των στρώσεων, που συμπίκνώνονται και του αριθμού διελεύσεων του μηχανήματος συμπίκνωσης, ανάλογα προς το είδος του μηχανήματος (βλ. Πίνακα 1 της παρούσας).

ΕΛΟΤ ΤΠ 1501-02-07-03-00:2018

© ΕΛΟΤ

Πίνακας 1 –Χαρακτηριστικά εξοπλισμού συμπύκνωσης μεταβατικών επιχωμάτων

Είδος Μηχανήματος		Βάρος λειτουργίας [kg]	Μη συνεκτικά χονδρόκοκα και μικτόκοκα εδάφη ⁽¹⁾		
			Καταλληλότητα	Πάχος Στρώσης [cm] ⁽²⁾	Αριθμός Διελεύσεων
Ελαφρά μηχανήματα συμπύκνωσης					
Δονητικός συμπιεστής	Ελαφρός Μέσος	έως 25 25-60	Συνιστάται	έως 15 20-40	2-4 2-4
Δονητής εκρήξεων	Ελαφρός	έως 100	Εν γένει	20-30	3-4
Δονητικές πλάκες	Ελαφρές	έως 100	Συνιστάται	έως 20	3-5
	Μέσες	100-300		20-30	3-5
Δονητικός κύλινδρος	Ελαφρός	έως 600	Συνιστάται	20-30	4-6
Μέσα και βαριά μηχανήματα συμπύκνωσης					
Δονητικός συμπιεστής	Μέσος	25-60	Συνιστάται	20-40	2-4
	Βαρύς	60-200		40-50	2-4
Δονητής εκρήξεων	Μέσος	100-500	Εν γένει	20-40	3-4
	Βαρύς	500		30-50	3-4
Δονητικές πλάκες	Μέσες	300-750	Συνιστάται	30-50	3-5
	Βαριές	750		40-70	3-5
Δονητικοί κύλινδροι		600-8000	Συνιστάται	20-50	4-6

Υπόμνημα:⁽¹⁾ Κατάταξη κατά ΕΛΟΤ EN ISO 14688-1,2:2016 : Gr, saGr, Sa, siGr, grSa.⁽²⁾ Σε δυσμενείς συνθήκες (π.χ. υψηλή περιεκτικότητα σε νερό) είναι δυνατόν να μειωθούν τα πάχη στρώσεων. Ακριβείς τιμές μπορεί να προκύψουν μόνο με δοκιμαστική συμπύκνωση

6. Εάν ορίζεται, ότι εκτός της πρότυπης κυλινδρωσης, ο απαιτούμενος βαθμός συμπύκνωσης θα επαληθεύεται και με δοκιμαστικές φορτίσεις, με τη μέθοδο φόρτισης πλάκας διαμέτρου 30 cm, κατά την οποία η αντοχή του εδάφους προσδιορίζεται από το μέτρο παραμόρφωσης (E), με βάση τον τύπο:

$$E=1,5 \times P \times r/S \quad (1)$$

Όπου:

E [Mn/m²] = μέτρο παραμόρφωσηςP [Mn/m²] = ασκηθείσα πίεση

r [cm] = ακτίνα της φορτιζόμενης κυκλικής πλάκας

S [cm] = καθίζηση της πλάκας

© ΕΛΟΤ

ΕΛΟΤ ΤΠ 1501-02-07-03-00:2018

Ο λόγος της τιμής E_2 της δεύτερης φόρτισης προς την τιμή E_1 της πρώτης φόρτισης (E_2/E_1) δεν επιτρέπεται να είναι μεγαλύτερος από 2,20. Αυτή η απαίτηση δεν ισχύει όταν η τιμή E_1 της πρώτης φόρτισης φτάνει ήδη το 60% της θεωρητικής τιμής για τη δεύτερη φόρτιση ή όταν πρόκειται για βραχύδη εδάφη.

Με τη συμπύκνωση θα πρέπει να επιτυγχάνονται οι παρακάτω ελάχιστες αντοχές του επόμενου Πίνακα 2 [16] ως μέσος όρος δύο τουλάχιστον δοκιμών.

Πίνακας 2 – Ελάχιστες τιμές E με εφαρμογή του τύπου (1)

Είδος εδάφους	E τιμή σε (MN/m ²)
Για συνεκτικά υλικά επίχωσης	30
Για το συνεκτικό υπέδαφος	45

7. Ανάλογα με τις τοπικές συνθήκες του έργου, και μετά από οικονομοτεχνική διερεύνηση, το μεταβατικό επίχωμα μπορεί να υποκατασταθεί από λιθορριπή.

Οι λιθορριπές θα κατασκευάζονται από λίθους λατομείου μέγιστης διάστασης 0,40 m (ή μικρότερης εφ' όσον οι διαστάσεις του σκάμματος και οι τοπικές συνθήκες δεν επιτρέπουν τη χρήση τόσο μεγάλων λίθων), σε στρώσεις μέγιστου πάχους 0,80 m και το συνολικό τους ύψος δεν θα υπερβαίνει τα 8,00 m.

Σε όση έκταση δεν είναι δυνατή η χρησιμοποίηση συνήθων δονητικών οδοστρωτήρων, οι λιθορριπές θα συμπυκνώνονται με δονητικούς συμπιεστές, δονητικές πλάκες, δονητικούς κυλίνδρους κτλ., σύμφωνα με τον Πίνακα 1 της παρούσας.

Το μηχάνημα συμπύκνωσης και το πάχος των στρώσεων θα προταθούν από τον Ανάδοχο και υπόκεινται στην έγκριση της Επίβλεψης.

Η ανώτερη στρώση του επιχώματος στην περίπτωση αυτή, ελαχίστου συμπυκνωμένου πάχους 30 cm, θα κατασκευάζονται από υλικό που πληροί τους όρους της Προδιαγραφής κατασκευής υπόβασης οδοστρωμάτων από ασύνδετα υλικά (ΕΤΕΠ 05-03-01-00).

Οι λίθοι της ανώτερης στρώσης της λιθορριπής πρέπει να είναι διατεταγμένοι και συμπυκνωμένοι έτσι ώστε να μπορούν να συγκρατήσουν το τοποθετούμενο εν συνεχεία υλικό της υπόβασης.

Ανεξάρτητα απ' αυτό, το πάχος της στρώσης από υλικό υπόβασης σε καμία περίπτωση δεν πρέπει να είναι μικρότερο των 30 cm.

5.5 Περιορισμοί κατά την κατασκευή μεταβατικών επιχωμάτων

Η Υπηρεσία έχει δικαίωμα να απαγορεύσει προσωρινά τις εργασίες κατασκευής αν κρίνει ότι οι καιρικές συνθήκες είναι αντίξοες.

Εάν η διάστρωση και η συμπύκνωση των υλικών εκτελείται σε εποχή ξηρασίας και υψηλών θερμοκρασιών, απαιτείται το υλικό κάθε στρώσης να αναμοχλεύεται και να διαβρέχεται ομοιόμορφα πριν από τη συμπύκνωση μέχρι να επιτευχθεί η βέλτιστη περιεχόμενη υγρασία, η οποία πρέπει να διατηρείται καθ' όλη τη διάρκεια της συμπύκνωσης.

5.6 Απαιτήσεις ακρίβειας υψομέτρων στρώσεων μεταβατικών επιχωμάτων

Η τελική επιφάνεια του μεταβατικού επιχώματος θα είναι ομαλή, σύμφωνα με τις προβλεπόμενες από τη μελέτη της οδού κατά μήκος και εγκάρσιες κλίσεις και στην προβλεπόμενη στάθμη, με ανοχή ± 3 cm. Κάθε

ΕΛΟΤ ΤΠ 1501-02-07-03-00:2018

© ΕΛΟΤ

ανωμαλία πέρα των ανωτέρω ορίων θα διορθώνεται, με αναμόχλευση, προσθήκη ή αφαίρεση υλικού και εκ νέου μόρφωση και συμπίκνωση.

Στην περίπτωση που η επιφάνεια στη στάθμη των χωματουργικών παραμένει εκτεθειμένη-σε βροχή ή άλλες δυσμενείς καιρικές συνθήκες, με εμφανείς επιπτώσεις στην ομαλότητά της, τότε αναμοχλεύεται και συμπτκνώνεται πριν να εκτελεστούν οι επόμενες εργασίες

6 Κριτήρια αποδοχής περαιωμένων εργασιών

6.1 Έλεγχοι και παραλαβή

6.1.1 Έλεγχοι

6.1.1.1 Σκοπός και είδος ελέγχων

Οι έλεγχοι αποσκοπούν στην εξακρίβωση:

- της καταλληλότητας των υλικών κατασκευής.
- του ποσοστού υγρασίας κατά τη συμπίκνωση
- του βαθμού συμπίκνωσης, όπως περιγράφεται στο εδάφιο 1 της παραγράφου 5.4.2 της παρούσης)
- της φέρουσας ικανότητας των μεταβατικών επιχωμάτων, της ανώτατης στάθμης κτλ.
- η επιβεβαίωση της ομαλότητας και της συμμόρφωσης της ανώτατης στάθμης με τα σχέδια της μελέτης

Τα αποτελέσματα των ελέγχων θα συγκρίνονται ως προς τις απαιτήσεις της παρούσας.

6.1.1.2 Έκταση ελέγχων

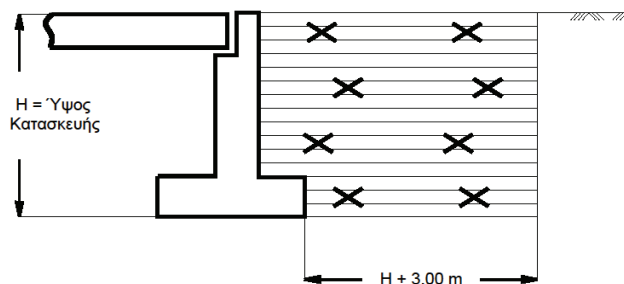
Οι έλεγχοι θα εκτελούνται συνεχώς κατά τη διάρκεια της κατασκευής. Ο αριθμός των ελέγχων θα εξαρτηθεί από το είδος και την ποιότητα των εδαφών και από τις μεθόδους εργασίας.

Η πυκνότητα της στρώσης, θα προσδιορίζεται με υπολογισμό του ξηρού φαινομένου βάρους σε αδιατάρακτα δείγματα εδάφους ή με τη βοήθεια των μεθόδων άμμου, γύψου, είτε ισοδύναμου υγρού (ρευστού) ή συμπεριλαμβανομένων και των μεθόδων προσδιορισμού της πυκνότητας και των ραδιοϊσοτόπων.

Δύο δοκιμές κατ' ελάχιστον εκτελούνται ανά 0,15 m πάχους στρώσης υλικού, για τοίχους αντιστήριξης μέχρι 30 m. Η περιοχή των δοκιμών εκτείνεται από την πλάτη του τοίχου σε απόσταση ίση με το ύψος του προσαυξημένη κατά 3 m από την άκρη τουπέδιλου του, όπως παρουσιάζεται στο επόμενο σχήμα.

© ΕΛΟΤ

ΕΛΟΤ ΤΠ 1501-02-07-03-00:2018



Σχήμα Χ: Θέσεις δοκιμών ελέγχου

Οι εργαστηριακές δοκιμές μπορούν να περιοριστούν κατά την κρίση της Υπηρεσίας ανάλογα με τις εκάστοτε συνθήκες.

Οι θέσεις των δοκιμών θα πρέπει να διανέμονται ομοιόμορφα στην επιφάνεια των στρώσεων, κατά την κρίση της Υπηρεσίας.

Οι παράμετροι αντοχής εδάφους μπορούν να προσδιοριστούν σύμφωνα με τα προαναφερθέντα και με δοκιμή φόρτισης πλάκας σε δύο γειτονικές θέσεις.

6.1.2 Παραλαβή

Διαδικασίες παραλαβής:

- Οι χωματουργικές εργασίες θα ελέγχονται μετά την εκτέλεσή τους ως προς το θεωρητικό γεωμετρικό σχήμα της οδού (της διατομής) και την προβλεπόμενη από τη μελέτη συμπίκνωση.
- Η στάθμη των στρώσεων των χωματουργικών θα ελέγχεται πριν από την κατασκευή των υπερκείμενων στρώσεων οδοστρώσεως.
- Τα παραπάνω στοιχεία θα λαμβάνονται με μέριμνα του Αναδόχου ή παρουσία εκπροσώπου της Υπηρεσίας και θα ελέγχονται από τον Επιβλέποντα Μηχανικό.
- Στην περίπτωση διαπίστωσης ατέλειας κατασκευής και εφ' όσον η κατασκευή δεν απορριφθεί, θα καθορίζεται λεπτομερώς η έκταση και η προθεσμία αποκατάστασης των ατελειών και θα ακολουθεί επανέλεγχος.

6.2 Δοκιμές

Οι δοκιμές θα εκτελούνται σύμφωνα με τις παρακάτω μεθόδους (βλέπε παρακάτω Πίνακα 3):

ΕΛΟΤ ΤΠ 1501-02-07-03-00:2018

© ΕΛΟΤ

Πίνακας 3 – Είδος και μέθοδος εκτέλεσης δοκιμών ποιοτικού έλεγχου

Δειγματοληψία αργών υλικών	ΕΛΟΤ EN 932-1
Ταυτοποίηση, Περιγραφή, Αρχές Ταξινόμησης εδαφών	ΕΛΟΤ EN ISO 14688-1, ΕΛΟΤ EN ISO 14688-2
Δειγματοληψία, Μεταφορά, Αποθήκευση, αδιατάκτων δειγμάτων εδαφών	ΕΛΟΤ EN ISO 22475-1
Κοκκομετρική ανάλυση	ΕΛΟΤ EN 933-1, ΕΛΟΤ EN 933-2
Όριο υδαρότητας	ΕΛΟΤ EN 17892-12,
Όριο πλαστικότητας	ΕΛΟΤ EN 17892-12,
Δείκτης πλαστικότητας	ΕΛΟΤ EN 17892-12,
Σχέση υγρασίας – πυκνότητας	ΕΛΟΤ EN 13286-2
Έλεγχος επί τόπου πυκνότητας με τη μέθοδο άμμου.	ASTM D1556, AASHTO T –191
Έλεγχος επί τόπου πυκνότητας με τη μέθοδο ραδιοϊσοτόπων ⁽⁴⁾ .	ASTM D6938
Δοκιμαστική φόρτιση (Μέθοδος Φορτιζόμενης Πλάκας)	DIN 18134
⁽⁴⁾ Ο έλεγχος συμπύκνωσης με πυρηνικές συσκευές, σύμφωνα με τα ASTM D6938 επιτρέπεται μόνο μετά από τη βαθμονόμηση αυτών και την επιβεβαίωση με τα αποτελέσματα της δοκιμής κατά ASTM D1556.	

Εάν διαπιστωθεί μη συμμόρφωση της κατασκευής με τα ανωτέρω, η Επίβλεψη έχει την δυνατότητα να αποδεχθεί την κατασκευή υπό όρους και να ορίσει τα διορθωτικά μέτρα που θα λάβει ο Ανάδοχος, χωρίς ιδιαίτερη αποζημίωση του εκ του λόγου αυτού.

7 Τρόπος επιμέτρησης

Η επιμέτρηση της εργασίας κατασκευής μεταβατικού επιχώματος θα γίνεται σε κυβικά μέτρα (m³) έτοιμης κατασκευής με λήψη αρχικών και τελικών διατομών, εντός των γραμμών επιμέτρησης που καθορίζονται από την μελέτη .

Στις ως άνω επιμετρούμενες ποσότητες περιλαμβάνονται:

- Η διαμόρφωση και συμπύκνωση αναβαθμών έδρασης επί των γειτονικών συνήθων επιχωμάτων
- Η ολοκλήρωση της συμπύκνωσης της επιφάνειας της «στρώσης έδρασης» με κατάλληλο αριθμό διελεύσεων ελαστικοφόρου οδοστρωτήρα ή οδοστρωτήρα με λείους κυλίνδρους, ώστε να διαμορφωθεί μια λεία «στραγγιστική» επιφάνεια
- Η προμήθεια και μεταφορά ανεξαρτήτως απόστασης επί τόπου της κατασκευής, κατάλληλων προϊόντων εκσκαφής προερχόμενων από το έργο για την κατασκευή των επιχωμάτων
- Η διάθεση του απαιτούμενου προσωπικού, εξοπλισμού και μέσων για την εκτέλεση των εργασιών, με τους τυχόν νεκρούς χρόνους και σταλίες

© ΕΛΟΤ

ΕΛΟΤ ΤΠ 1501-02-07-03-00:2018

- Η προμήθεια των απαραίτητων αναλώσιμων ή μη υλικών
- Η συγκέντρωση των πλεονασμάτων υλικών και η μεταφορά τους προς οριστική απόθεση
- Η εκτέλεση των απαιτούμενων δοκιμών, ελέγχων κλπ., σύμφωνα με την παρούσα, καθώς και η λήψη των τυχόν διορθωτικών μέτρων (εργασία και υλικά) εάν διαπιστωθούν μη συμμορφώσεις κατά τις δοκιμές και τους ελέγχους

Ιδιαίτερως επιμετρώνται:

- οι εκσκαφές διαμόρφωσης των βαθμίδων αγκύρωσης (εκσκαφή θεμελίων τεχνικών έργων),
- η τυχόν χρήση δανείων υλικών (μετά από έγκριση της Υπηρεσίας) (ως δηλαδή η προμήθεια και μεταφορά).

ΕΛΟΤ ΤΠ 1501-02-07-03-00:2018

© ΕΛΟΤ

Παράρτημα Α (πληροφοριακό)

Όροι υγείας, ασφάλειας και προστασίας του περιβάλλοντος

A.1 Γενικά

Κατά την εκτέλεση των εργασιών θα τηρούνται οι κείμενες διατάξεις περί Μέτρων Ασφαλείας και Υγείας Εργαζομένων, οι δε εργαζόμενοι θα είναι εφοδιασμένοι με τα κατά περίπτωση απαιτούμενα Μέσα Ατομικής Προστασίας (ΜΑΠ).

Θα τηρούνται επίσης αυστηρά τα καθοριζόμενα στα εγκεκριμένα ΣΑΥ/ΦΑΥ του Έργου, σύμφωνα με τις Υπουργικές Αποφάσεις ΓΓΔΕ/ΔΙΠΑΔ/οικ/889 (ΦΕΚ/16 Β'/14-01-2003) και ΓΓΔΕ/ΔΙΠΑΔ/οικ/177 (ΦΕΚ/266 Β'/14-01-2001).

Οι αναφορές εξειδικευμένων απαιτήσεων ανά συγκεκριμένη εργασία είναι ενδεικτικές.

A.2 Όροι υγείας, ασφάλειας και προστασίας του περιβάλλοντος

A.2.1 Πιθανοί κίνδυνοι κατά την εκτέλεση των εργασιών

- Ολισθήσεις ασταθών πρσανών κατά τη φάση της επίχωσης.
- Εισροή υδάτων.
- Πτώση εξοπλισμού ή αντικειμένων από την επιφάνεια του εδάφους εντός του ορύγματος.
- Τραυματισμός προσωπικού εργαζομένου εντός του ορύγματος λόγω κακής ορατότητας του χειριστή του εξοπλισμού.
- Τραυματισμός προσώπων κινούμενων στη ζώνη ελιγμών των μηχανημάτων.
- Χρήση μηχανικού εξοπλισμού συμπύκνωσης εντός του ορύγματος.
- Εκφόρτωση με ανατροπή.
- Καταπτώσεις / ολισθήσεις πρσανών ορύγματος κατά την συμπύκνωση των στρώσεων του υλικού επίχωσης, εντός του ορύγματος λόγω των δημιουργούμενων δονήσεων.

A.2.2 Μέτρα υγείας - ασφάλειας

- Συμμόρφωση προς την Οδηγία 92/57/ΕΕ.
- Συμμόρφωση με τις διατάξεις της Ελληνικής Νομοθεσίας περί υγιεινής και ασφάλειας (Π.Δ 17/96 και Π.Δ 159/99 κλπ).
- Συμμόρφωση με τα προβλεπόμενα στο Σχέδιο Ασφάλειας και Υγείας (ΣΑΥ) του έργου.

Η χρήση μέσων ατομικής προστασίας (ΜΑΠ), κατά την εκτέλεση των εργασιών είναι υποχρεωτική. Οι ελάχιστες απαιτήσεις είναι οι εξής:

© ΕΛΟΤ

ΕΛΟΤ ΤΠ 1501-02-07-03-00:2018

Πίνακας 4 – Ελάχιστες απαιτήσεις μέσων ατομικής προστασίας

Προστατευτική ενδυμασία	Πρότυπο ΕΛΟΤ EN 863
Προστασία χεριών και βραχιόνων	Πρότυπο ΕΛΟΤ EN 388
Προστασία κεφαλιού	Πρότυπο ΕΛΟΤ EN 397
Προστασία ποδιών	Πρότυπο ΕΛΟΤ EN ISO 20345

Οι εργασίες συμπύκνωσης των υλικών επανεπίχωσης είναι υψηλού κινδύνου, ιδιαίτερα στις περιπτώσεις αντιστηριζόμενων ορυγμάτων, δεδομένου ότι οι αντιστηρίξεις πρέπει να αφαιρούνται σταδιακά προκειμένου να εξασφαλισθεί ο απαιτούμενος χώρος για την εκτέλεση των εργασιών.

A.2.3 Μέτρα προστασίας περιβάλλοντος

Κατά τη διάρκεια εκτέλεσης των εργασιών Ανάδοχος πρέπει να λαμβάνει όλα τα μέτρα ώστε να ελαχιστοποιούνται οι διαταραχές και οχλήσεις στο περιβάλλον, όπως ενδεικτικά:

- Μέτρα αντιμετώπισης της διάβρωσης του εδάφους στους χώρους εκτέλεσης της εργασίας.
- Μέτρα μείωσης του θορύβου στα αποδεκτά από τις ισχύουσες διατάξεις όρια.
- Μέτρα περιορισμού δημιουργίας σκόνης όπως κατάβρεγμα μεταφερόμενων υλικών επίχωσης, συστηματικός καθαρισμός οδοστρωμάτων κτλ.
- Χρήση μηχανημάτων έργων αντιρρυπαντικής τεχνολογίας για τη μείωση των ρυπογόνων εκπομπών, σύμφωνα με τις ισχύουσες Κοινοτικές Οδηγίες περί μηχανικού εξοπλισμού.

ΕΛΟΤ ΤΠ 1501-02-07-03-00:2018

© ΕΛΟΤ

Βιβλιογραφία

- [1] prEN 16907-1 *Earthworks - Part 1: Principles and general rules* .- Χωματοουργικές εργασίες – Μέρος 1 : Αρχές και γενικοί κανόνες
- [2] prEN 16907-2 *Earthworks - Part 2: Classification of materials* - Χωματοουργικές εργασίες – Μέρος 2 : Ταξινόμηση υλικών
- [3] prEN 16907-3 *Earthworks - Part 3: Construction procedures* - Χωματοουργικές εργασίες – Μέρος 3 : Μέθοδοι κατασκευής
- [4] prEN 16907-5 *Earthworks - Part 5: Quality control* - Χωματοουργικές εργασίες – Μέρος 5 : Ελεγχος ποιότητας
- [5] ΥΠΕΧΩΔΕ Προδιαγραφή - E 106 – 86 (αρ. 2 & 4 & 5)
- [6] ΥΠΕΧΩΔΕ Προδιαγραφή - E 105 - 86 (αρ.5 & 6 & 11)
- [7] Οδηγία 92/57/ΕΕ - *Minimum requirements for health and safety of permanents and mobile work sites -- Ελάχιστες απαιτήσεις Υγιεινής και ασφάλειας προσωρινών και κινητών Εργοταξίων.*
- [8] AASHTO T-89 - *Determining the Liquid Limit of Soils -- Προσδιορισμός ορίου υδαρότητας εδαφών.*
- [9] AASHTO T-90 - *Determining the Plastic Limit and Plasticity Index of Soils -- Προσδιορισμός ορίου πλαστικότητας και δείκτη πλαστικότητας εδαφών.*
- [10] AASHTO T-180 - *Standard Method of Test for Moisture-Density Relations of Soils Using a 4.54-kg (10-lb) Rammer and a 457-mm (18-in.) Drop -- Πρότυπη μέθοδος ελέγχου υγρασίας-πυκνότητας εδαφών με χρήση σφύρας 4.54-kg (10-lb) από ύψος πτώσης 457-mm (18-in.).*
- [11] AASHTO T-191 – *Density in – place bt the Sand Cone Method – Προσδιορισμός της επι τόπου πυκνότητας με τη μέθοδο της Άμμου και τη βοήθεια κώνου.*
- [12] AASHTO T-194 - *Determination of Organic Matter in Soils by Wet Combustion -- Προσδιορισμός οργανικών προσμίξεων εδαφών με ανάφλεξη.*
- [13] *Standard Technical Specification XI, 1980, Πρότυπος Τεχνική Προδιαγραφή XI, 1980*
- [14] ΕΛΟΤ ΤΠ 02-07-01-00 *Κατασκευή επιχωμάτων με κατάλληλα προϊόντα εκσκαφών ή δανειοθαλάμων -- Construction of embankments with suitable excavation or borrow materials*
- [15] ΕΛΟΤ ΤΠ 05-03-01-00 *Στρώση έδρασης οδοστρώματος από ασύνδετα εδαφικά υλικά -- Road pavement subgrade layer with unbound soil*
- [16] ΕΛΟΤ EN 13286-3 *Μίγματα μη σταθεροποιημένα και σταθεροποιημένα με υδραυλικές κονίες - Μέρος 3: Εργαστηριακές μέθοδοι δοκιμής αναφορικά με τη φαινόμενη πυκνότητα και την περιεκτικότητα σε νερό - Δονητική θλίψη υπό ελεγχόμενες παραμέτρους -- Unbound and hydraulically bound mixtures - Part 3: Test methods for laboratory reference density and water content - Vibrocompression with controlled parameters*

2018-12-31

ICS: 93.040

ΕΛΟΤ ΤΠ 1501-03-02-02-00

Υπουργείο Υποδομών και Μεταφορών (ΥΠ.Υ.ΜΕ)

**ΕΛΛΗΝΙΚΗ ΤΕΧΝΙΚΗ
ΠΡΟΔΙΑΓΡΑΦΗ
HELLENIC TECHNICAL
SPECIFICATION****Τοίχοι από οπτόπλινθους****Clay bricks masonry**Κλάση τιμολόγησης: **6**

© ΕΛΟΤ ΕΛΛΗΝΙΚΟΣ ΟΡΓΑΝΙΣΜΟΣ ΤΥΠΟΠΟΙΗΣΗΣ

Λ. Κηφισού 50, 121 33 ΠΕΡΙΣΤΕΡΙ

ΕΛΟΤ ΤΠ 1501-03-02-02-00: 2018

Πρόλογος

Η παρούσα Ελληνική Τεχνική Προδιαγραφή αναθεωρεί και αντικαθιστά την ΕΛΟΤ ΤΠ 1501-03-02-02-00:2017.

Η παρούσα Ελληνική Τεχνική Προδιαγραφή εκπονήθηκε από Εμπειρογνώμονες που υποβοήθησαν το έργο της ΕΛΟΤ/ΤΕ 99 «Προδιαγραφές τεχνικών έργων», την γραμματεία της οποίας έχει η Διεύθυνση Τυποποίησης του Ελληνικού Οργανισμού Τυποποίησης (ΕΛΟΤ).

Το κείμενο της παρούσας Ελληνικής Τεχνικής Προδιαγραφής ΕΛΟΤ ΤΠ 1501-03-02-02-00 εγκρίθηκε την 2018-12-28 από την ΕΛΟΤ/ΤΕ 99 σύμφωνα με τον κανονισμό σύνταξης και έκδοσης Ελληνικών Προτύπων και Προδιαγραφών.

Τα αναφερόμενα στις τυποποιητικές παραπομπές ευρωπαϊκά, διεθνή και εθνικά Πρότυπα διατίθενται από τον ΕΛΟΤ.

© ΕΛΟΤ 2018

Όλα τα δικαιώματα έχουν κατοχυρωθεί. Εκτός αν καθορίζεται διαφορετικά, κανένα μέρος αυτού του Προτύπου δεν επιτρέπεται να αναπαραχθεί ή χρησιμοποιηθεί σε οποιαδήποτε μορφή ή με οποιοδήποτε τρόπο, ηλεκτρονικό ή μηχανικό, περιλαμβανομένων φωτοαντιγράφων και μικροφίλμ, δίχως γραπτή άδεια από τον εκδότη.

ΕΛΛΗΝΙΚΟΣ ΟΡΓΑΝΙΣΜΟΣ ΤΥΠΟΠΟΙΗΣΗΣ.
Λ. Κηφισού 50, 121 33 ΠΕΡΙΣΤΕΡΙ

© ΕΛΟΤ

ΕΛΟΤ ΤΠ 1501-03-02-02-00: 2018

Περιεχόμενα

Εισαγωγή.....	4
1 Αντικείμενο	5
2 Τυποποιητικές παραπομπές.....	5
3 Όροι και ορισμοί	5
4 Απαιτήσεις για τα ενσωματούμενα υλικά	5
4.2 Κονιάματα κτισίματος.....	6
4.3 Οπλισμένο σκυρόδεμα διαζωμάτων (σενάζ).....	6
4.4 Ενσωματούμενα μεταλλικά στοιχεία	6
4.5 Λοιπά υλικά	6
4.6 Παραλαβή - έλεγχος και αποδοχή των υλικών	7
4.7 Αποθήκευση και μεταφορές των υλικών στο εργοτάξιο	7
5 Μέθοδος κατασκευής.....	7
5.1 Συνεργείο	7
5.2 Χρόνος έναρξης των εργασιών	7
5.3 Προετοιμασία	7
5.4 Χάραξη - έλεγχος - αποδοχή	7
5.5 Συντονισμός	8
5.6 Κονιάματα δόμησης	8
5.7 Πάχος τοίχου - επιλογή οπτόπλινθων -ενισχυτικές ζώνες - ανώφλια - ποδιές.....	9
5.8 Ανώφλια - ποδιές.....	9
5.9 Κτίσιμο τοίχων	10
5.10 Προστασία	13
6 Κριτήρια αποδοχής περαιωμένης εργασίας	13
6.1 Επί τόπου ποιοτικός έλεγχος.....	13
7 Τρόπος επιμέτρησης.....	13
Παράρτημα Α (πληροφοριακό) Όροι υγείας, ασφάλειας και προστασίας του περιβάλλοντος.....	14
A.1 Γενικά	14
A.2 Μέτρα υγείας και ασφάλειας.....	14
A.2.1 Γενικές απαιτήσεις	14
A.2.2 Προστασία εργαζομένων.....	14
A.2.3 Καθαρισμός χώρων εκτέλεσης εργασιών	15

ΕΛΟΤ ΤΠ 1501-03-02-02-00:2018

© ΕΛΟΤ

Εισαγωγή

Η παρούσα Ελληνική Τεχνική Προδιαγραφή (ΕΤΕΠ) εντάσσεται στην ενότητα των τεχνικών κειμένων που είχαν αρχικά προετοιμασθεί από το ΥΠΕΧΩΔΕ και το ΙΟΚ και στην συνέχεια επεξεργάστηκε ο ΕΛΟΤ προκειμένου να εφαρμόζονται στην κατασκευή των δημοσίων τεχνικών έργων στην χώρα, με σκοπό την παραγωγή έργων άριτων και ικανών να ανταποκριθούν και να ικανοποιήσουν τις ανάγκες που υπέδειξαν την κατασκευή τους και να αποβούν επωφελή για το κοινωνικό σύνολο.

Στο πλαίσιο σύμβασης μεταξύ του ΕΣΥΠ/ΕΛΟΤ και του Υπουργείου Υποδομών και Μεταφορών (ΑΔΑ: ΩΖΑΠ4653ΟΞ-8ΡΙ), ο ΕΛΟΤ ανέλαβε την υποχρέωση να επεξεργασθεί και να επικαιροποιήσει εξήντα οκτώ (68) Ελληνικές Τεχνικές Προδιαγραφές (ΕΤΕΠ), ως Έκδοση 2^η και να εκπονήσει δύο (2) νέες ΕΤΕΠ σύμφωνα με τα ισχύοντα Ευρωπαϊκά Πρότυπα και Κανονισμούς και με τις διαδικασίες που προβλέπονται στον Κανονισμό σύνταξης και έκδοσης Ελληνικών Προτύπων και Προδιαγραφών και στον Κανονισμό σύστασης και λειτουργίας Τεχνικών Οργάνων Τυποποίησης.

Τοίχοι από οπτόπλινθους

1 Αντικείμενο

Η παρούσα Προδιαγραφή έχει ως αντικείμενο τον καθορισμό των ελαχίστων απαιτήσεων για τα ενσωματούμενα υλικά και τις διαδικασίες κατασκευής τοίχων με οπτόπλινθους διαφόρων τύπων, για μη φέρουσες τοιχοποιίες σε συνήθη κτιριακά έργα. Οι φέρουσες τοιχοποιίες δεν εντάσσονται στο αντικείμενο της παρούσας προδιαγραφής. Ο καθορισμός των διαστάσεων, των μορφών, των μεγεθών και λοιπών χαρακτηριστικών των οπτόπλινθων και των θέσεων εφαρμογής των διαφόρων τύπων οπτοπλινθοδομών ή/και λοιπών απαιτήσεων, αποτελούν αντικείμενο της μελέτης του έργου.

2 Τυποποιητικές παραπομπές

Η παρούσα Προδιαγραφή ενσωματώνει, μέσω παραπομπών, προβλέψεις άλλων δημοσιεύσεων, χρονολογημένων ή μη. Οι παραπομπές αυτές αναφέρονται στα αντίστοιχα σημεία του κειμένου και κατάλογος των δημοσιεύσεων αυτών παρουσιάζεται στη συνέχεια. Προκειμένου περί παραπομπών σε χρονολογημένες δημοσιεύσεις, τυχόν μεταγενέστερες τροποποιήσεις ή αναθεωρήσεις αυτών θα έχουν εφαρμογή στο παρόν όταν θα ενσωματωθούν σε αυτό, με τροποποίηση ή αναθεώρησή του. Όσον αφορά τις παραπομπές σε μη χρονολογημένες δημοσιεύσεις ισχύει η τελευταία έκδοσή τους.

ΕΛΟΤ EN 771-1	<i>Προδιαγραφές στοιχείων τοιχοποιίας - Μέρος 1: Στοιχεία τοιχοποιίας από άργιλο (οπτόπλινθοι) - Specification for masonry units - Part 1: Clay masonry units</i>
ΕΛΟΤ EN 998-2	<i>Προδιαγραφή κονιαμάτων τοιχοποιίας- Μέρος 2: Κονίαμα τοιχοποιίας -- Specification for mortar for masonry - Part 2: Masonry mortar</i>
ΕΛΟΤ EN 1015-11	<i>Μέθοδοι δοκιμής κονιαμάτων τοιχοποιίας - Μέρος 11: Προσδιορισμός της αντοχής σε κάμψη και θλίψη σκληρυμένου κονιάματος - Methods of test for mortar for masonry - Part 11: Determination of flexural and compressive strength of hardened mortar</i>

3 Όροι και ορισμοί

Στην παρούσα Προδιαγραφή δεν χρησιμοποιούνται ιδιαίτεροι όροι και ορισμοί

4 Απαιτήσεις για τα ενσωματούμενα υλικά

4.1 Οπτόπλινθοι

Οι οπτόπλινθοι διακρίνονται σε κατηγορίες σύμφωνα με το πρότυπο ΕΛΟΤ EN 771-1 όπως π.χ.:

- Πλήρεις με ή χωρίς κοιλότητες (οι κοιλότητες καταλαμβάνουν μέχρι 15% του όγκου τους).
- Διάτρητοι με κατακόρυφες οπές.
- Διάτρητοι με οριζόντιες οπές.
- Χαμηλής πυκνότητας (LD) - υψηλής πυκνότητας (HD)

Στο προαναφερόμενο πρότυπο, στο παράρτημα ZA αυτού, ορίζονται τα ουσιαστά χαρακτηριστικά που πρέπει να έχει το εν λόγω προϊόν ανάλογα με τις χρήσεις για τις οποίες προορίζεται.

ΕΛΟΤ ΤΠ 1501-03-02-02-00:2018

© ΕΛΟΤ

Στη μελέτη ή στη τεχνική συγγραφή υποχρεώσεων του έργου αναφέρονται επιδόσεις για τα ουσιώδη χαρακτηριστικά που διέπονται από τις ανάγκες και ιδιαιτερότητες του έργου. Με τον τρόπο αυτό η μελέτη προσδιορίζει το επίπεδο επιτελεστικότητας της όλης κατασκευής και των μερών της.

Τα προσκομιζόμενα προϊόντα φέρουν σήμανση CE και συνοδεύονται από Δήλωση Επιδόσεων του Κατασκευαστή, σύμφωνα με τον Κανονισμό (ΕΕ) 305/2011

4.2 Κονιάματα κτισίματος

4.2.1 Κονιάματα γενικής χρήσης, παρασκευάζονται στο εργοτάξιο βάσει μελέτης. Πρώτες ύλες: τσιμέντο, άσβεστος, αδρανή και ειδικά πρόσθετα πρέπει να φέρουν τη σήμανση CE και συνοδεύονται από τη δήλωση επιδόσεων.

4.2.2 Κονιάματα ως άνω που προσκομίζονται στο εργοτάξιο με προαναμειγμένες τις πρώτες ύλες τους, και εκεί, πριν από την χρήση τους, προστίθεται νερό και ολοκληρώνεται η ανάμιξή τους. Τα έτοιμα αυτά κονιάματα τοιχοποιίας πρέπει να συμμορφώνονται με το εναρμονισμένο ευρωπαϊκό πρότυπο ΕΛΟΤ EN 998-2. Όπως αναφέρεται και στην παρ. 4.1 στη μελέτη ή στη τεχνική συγγραφή υποχρεώσεων του έργου πρέπει να αναφέρονται τα ουσιώδη χαρακτηριστικά μαζί με τις τιμές επιδόσεων τους, που πρέπει να έχουν τα εν λόγω προϊόντα ανάλογα με την χρήση τους.

Τα προσκομιζόμενα προϊόντα φέρουν σήμανση CE και συνοδεύονται από Δήλωση Επιδόσεων του Κατασκευαστή, σύμφωνα με τον Κανονισμό (ΕΕ) 305/2011.

Πρόσθετα και πρόσμικτα.

- i. Ρευστοποιητικά
- ii. Αντισυρρικνωτικά
- iii. Χρωστικές.

4.3 Οπλισμένο σκυρόδεμα διαζωμάτων (σενάζ)

Η κατηγορία του σκυροδέματος, εάν δεν καθορίζεται διαφορετικά από την μελέτη, θα είναι τουλάχιστον C 16/20.

4.4 Ενσωματούμενα μεταλλικά στοιχεία

- Πλέγματα γαλβανισμένα.
- Σύνδεσμοι γαλβανισμένοι εν θερμώ.
- Ανώφλια από γαλβανισμένο εν θερμώ χαλυβδόελασμα.

4.5 Λοιπά υλικά

Τα θερμο-, ηχομονωτικά υλικά και τα υλικά σφράγισης αρμών, εάν προβλέπονται, δεν εντάσσονται στο αντικείμενο της παρούσας προδιαγραφής

Όλα τα υλικά θα καθορίζονται εκ των προτέρων με την εμπορική ονομασία τους και με δείγματα εφόσον αυτά είναι απαραίτητα για τον καθορισμό τους, με τα στοιχεία των παραγωγών και των προμηθευτών τους και με βεβαιώσεις τους ότι τα υλικά αυτά εκπληρώνουν τις απαιτήσεις ποιότητας της παρούσας προδιαγραφής και έχουν στην διάθεση του εργοδότη όλες τις σχετικές δηλώσεις επιδόσεων εάν τα υλικά υπάγονται σε εναρμονισμένα πρότυπα. Καθ' όλη την διάρκεια κατασκευής τοίχων τα υλικά θα προέρχονται από την ίδια πηγή (παραγωγός, προμηθευτής), εκτός αν συναινέσει ο εργοδότης σε αλλαγή ή πολλαπλότητα πηγών.

Τα υλικά θα προσκομίζονται έγκαιρα τόσο, ώστε να υπάρχει χρόνος διενέργειας δοκιμασιών ελέγχου πριν από την έναρξη των εργασιών, θα είναι συσκευασμένα και σημασμένα όπως προβλέπουν τα σχετικά πρότυπα και θα συνοδεύονται από τις δηλώσεις επιδόσεων. Παράλειψη των πιο πάνω αποτελεί λόγο άρνησης αποδοχής τους στο έργο.

© ΕΛΟΤ

ΕΛΟΤ ΤΠ 1501-03-02-02-00: 2018

4.6 Παραλαβή - έλεγχος και αποδοχή των υλικών

Για την έγκριση της ενσωμάτωσης των προσκομιζομένων υλικών θα ελέγχεται εάν είναι αυτά που έχουν προκαθοριστεί.

4.7 Αποθήκευση και μεταφορές των υλικών στο εργοτάξιο

Τα υλικά θα αποθηκεύονται σε κατάλληλο στεγνό αεριζόμενο χώρο έτσι ώστε να διευκολύνεται η κυκλοφορία αέρα ανάμεσά τους και να προστατεύονται από μηχανικές κακώσεις, την βροχή και την προσβολή τους από κονιάματα, λάσπες, στάχτες, σκουριές και λοιπές κακώσεις που μπορούν να προέλθουν από τις δραστηριότητες του εργοταξίου. Οι μεταφορές τους στο εργοτάξιο θα γίνονται με τις ίδιες προφυλάξεις που ισχύουν και για την αποθήκευσή τους. Σε κάθε περίπτωση τα προϊόντα θα συμμορφώνονται στις σχετικές προδιαγραφές μεταφοράς και αποθήκευσης όπως αυτές καθορίζονται από το αντίστοιχο εναρμονισμένο πρότυπο.

5 Μέθοδος κατασκευής

5.1 Συνεργείο

Τα συνεργεία κατά την εκτέλεση των εργασιών είναι υποχρεωμένα,

- α) Να συμμορφώνονται με τους κανόνες ασφάλειας και υγιεινής,
- β) Να διαθέτουν και να χρησιμοποιούν Μέσα Ατομικής Προστασίας (ΜΑΠ).
- γ) Να διαθέτουν όλον τον απαιτούμενο για την εργασία εξοπλισμό και μέσα, όπως ενδεικτικά: κινητά ικρίωματα και σκάλες, εξοπλισμό χάραξης, ανάμειξης και παρασκευής κονιαμάτων, μεταφορές υλικών, εργαλεία χειρός, ηλεκτροεργαλεία κλπ, τον οποίο θα διατηρούν καθαρό και σε καλή λειτουργική κατάσταση.
- δ) Να συμμορφώνονται με τις εντολές του Επιβλέποντα
- ε) Να κατασκευάζουν δείγματα τοιχοδομών τουλάχιστον 1,50 m² σε θέση που θα υποδείξει ο Επιβλέπων, αντιπροσωπευτικά των χρησιμοποιούμενων οπτόπλινθων και κονιάματος, της πλοκής των αρμών, του αρμολογήματος κλπ. Τα δείγματα θα παραμένουν μέχρι το πέρας της εργασίας ως οδηγό αναφοράς και όλες οι σχετικές εργασίες θα συγκρίνονται με αυτά.

5.2 Χρόνος έναρξης των εργασιών

Η έναρξη της κατασκευής οπτοπλινθοδομής μπορεί να γίνει αμέσως μετά τη συμπλήρωση του χρόνου που απαιτείται για την ωρίμανση της αντοχής των στοιχείων επί των οποίων θα εδρασθεί (φέρων οργανισμός, θεμέλια κλπ).

5.3 Προετοιμασία

Όλες οι επιφάνειες στις οποίες θα εδραστούν - προσκολληθούν τείχη θα είναι τελειωμένες, και θα έχουν ελεγχθεί και παραληφθεί από τον Επιβλέποντα (π.χ. αντισκωριακή προστασία, πυροπροστατευτική επίστρωση κλπ. για Φ.Ο. από χάλυβα, επιφανειακή αρτιότητα και πάχη επικάλυψης οπλισμού για Φ.Ο. από οπλισμένο σκυρόδεμα).

Σε όλες τις επιφάνειες στις οποίες θα εδραστούν ή θα προσκολληθούν τείχη θα εκτελεστούν οι απαραίτητες εργασίες καθαρισμού και πλύσης.

5.4 Χάραξη - έλεγχος - αποδοχή

Εν συνεχεία θα γίνει η οριζόντια και κατακόρυφη χάραξη της θέσης των τείχων.

ΕΛΟΤ ΤΠ 1501-03-02-02-00:2018

© ΕΛΟΤ

Η χάραξη θα υλοποιείται με οριζόντια ράμματα και σήμανση στο δάπεδο και κατακόρυφα ράμματα κρεμασμένα από την οροφή τουλάχιστον στις γωνίες και τα ανοίγματα ώστε να εξασφαλιστεί η κατασκευή ευθύγραμμων και κατακόρυφων τοίχων. Οι χαράξεις θα εξασφαλίζονται με την υλοποίηση σταθερών σημείων αναφοράς στο οριζόντιο και κατακόρυφο επίπεδο στην ευρύτερη περιοχή του έργου. Οι εργασίες θα αρχίζουν μετά τον έλεγχο και την αποδοχή των χαράξεων από τον εργοδότη. Επιθυμητή είναι η χρήση διατάξεων laser.

5.5 Συντονισμός

Ο συντονισμός των εργασιών των διαφόρων συνεργείων και η σειρά εκτέλεσής τους αποτελεί υποχρέωση του Αναδόχου του έργου. Τα πλαίσια των ανοιγμάτων ή κατάλληλες υποδοχές τους, στηρίγματα διέλευσης αγωγών κλπ. θα τοποθετούνται κατά το κτίσιμο των τοίχων. Όπου προβλέπεται διέλευση αγωγών ή είναι αναγκαία η δημιουργία "φωλεών", θα τοποθετούνται αντίστοιχου μεγέθους και σχήματος τεμάχια από υλικό που μπορεί να αφαιρεθεί εύκολα (π.χ. διογκωμένη πολυστερίνη), ή θα κατασκευάζονται ανάλογα καλούπια.

5.6 Κονιάματα δόμησης

Για κάθε τοίχο θα επιλέγεται και θα χρησιμοποιείται ενιαίος τύπος κονιάματος γενικής χρήσης από τον ακόλουθο πίνακα (Πίνακας 2):

Πίνακας 2 – Σχέση μεταξύ ελάχιστης αντοχής σε θλίψη και κατ' όγκον αναλογιών συστατικών

Τύπος	Ελάχιστη αντοχή σε θλίψη (N/mm ²)	Σχέση μεταξύ ελάχιστης αντοχής σε θλίψη και κατ' όγκον αναλογιών συστατικών		
		(Πίνακας 3 του προτύπου ΕΛΟΤ EN 998-2)		
(Πρότυπο ΕΛΟΤ EN 998-2, Πιν. Π2)	(Πρότυπο ΕΛΟΤ EN 1015-11)	Τσιμέντο	Υδράσβεστος	Αδρανή
M1	1,00	1	1-2	6-9
M2.5	2,50	1	1	6
M5	5,00	1	0-0,5	3-4,5

- Επιβάλλεται προσαρμογή μέσα στα όρια του πίνακα ανάλογα με την ποιότητα της άμμου και της περιεχόμενης σε αυτήν υγρασίας, λαμβανομένου υπόψη ότι 7 όγκοι νωπής άμμου αντιστοιχούν σε 5 όγκους ξερής άμμου.
- Επιτρέπεται αύξηση της ποσότητας ασβέστου έως 50% χωρίς μείωση της ποσότητας του τσιμέντου για βελτίωση της εργασιμότητας του κονιάματος.
- Δεν επιτρέπεται η αύξηση της ποσότητας νερού για βελτίωση της εργασιμότητας του κονιάματος.
- Σε περίπτωση ανάμιξης του κονιάματος με τα χέρια και εκτός δοχείου, πρέπει να αυξάνεται η περιεκτικότητα σε συνδετικές ύλες υπό μορφή σκόνης κατά 25%.
- Μακροσκοπικά το κονίαμα πρέπει να είναι ομοιόχρωμο και στο χέρι να σχηματίζει σφαίρα εύπλαστη και συνεκτική.
- Κατά τα λοιπά θα ακολουθούνται οι οδηγίες της αντίστοιχης προδιαγραφής.
- Ο εργοδότης έχει το δικαίωμα να ζητήσει λήψη δοκιμών και διεξαγωγή δοκιμών σύμφωνα με τα σχετικά πρότυπα.
- Παρασκευασμένο κονίαμα φυλάγεται μέχρι να χρησιμοποιηθεί κατά τρόπο που να μη χάνει νερό, να μην δέχεται ξένα σώματα και να προστατεύεται από ακραίες καιρικές συνθήκες (βροχή, ήλιο, κρύο, ζέστη).
- Σε συνθήκες παγετού ($\Theta \leq 4^\circ$) ή καύσωνα ($\Theta \geq 38^\circ$) δεν πρέπει να παρασκευάζεται κονίαμα

© ΕΛΟΤ

ΕΛΟΤ ΤΠ 1501-03-02-02-00: 2018

- Κονιάματα που έχουν στεγνώσει ή έχουν αρχίσει να πήζουν (περίπου δύο ώρες από την προσθήκη τσιμέντου στο μείγμα) δεν θα χρησιμοποιούνται.
- Κονιάματα που ξαναδουλεύονται με προσθήκη νερού ή συνδετικής ύλης θα απορρίπτονται.

5.7 Πάχος τοίχου - επιλογή οπτόπλινθων -ενισχυτικές ζώνες - ανώφλια - ποδιές

Το μέγεθος των οπτόπλινθων, από τα συνήθως διατιθέμενα στο εμπόριο, θα επιλέγεται με βάση το ελάχιστο επιτρεπόμενο πάχος ανεπίχριστου τοίχου έτσι ώστε σ' αυτό να αντιστοιχεί μία οπτόπλινθος ή ακέραιος αριθμός οπτόπλινθων (v) και αρμών ($v-1$) με την μεγαλύτερη διάσταση παράλληλη στο επίπεδο του τοίχου.

Στη περίπτωση που οι οπές διάτρητων οπτόπλινθων φτάνουν στις όψεις του κτιρίου, τότε αυτές θα σφραγίζονται με κονίαμα κατά την 1η στρώση των επιχρισμάτων.

Το ελάχιστο πάχος τοίχου (t) ανάλογα με το ελεύθερο ύψος (h) και το ελεύθερο μήκος (l) του τοίχου είναι για:

- εσωτερικούς τοίχους το μεγαλύτερο από $h/36$ ή $l/36$.
- εξωτερικούς τοίχους το μεγαλύτερο από $h/20$ ή $l/20$.

Είναι δυνατό το ελεύθερο μήκος (l) του τοίχου να μειωθεί με την κατασκευή ενδιάμεσων στύλων (στύλοι ενίσχυσης) από οπλισμένο σκυρόδεμα ενταγμένων στο σώμα του τοίχου.

Τότε το ελάχιστο πάχος του τοίχου θα είναι για:

- εσωτερικούς τοίχους $t \geq l/20$ και
- εξωτερικούς τοίχους $t \geq l/10$

όπου (l) το ελεύθερο μήκος τοίχου μεταξύ στύλων ενίσχυσης.

Οι στύλοι ενίσχυσης θα έχουν το πάχος του τοίχου, πλάτος (στο επίπεδο του τοίχου) 0,20 m και οπλισμό κατ' ελάχιστο 4Φ12 με συνδετήρες Φ8/10.

Στους υψηλούς τοίχους από οπτοπλινθοδομή θα κατασκευάζονται ανά 2,20 m ύψους, οριζόντιες ενισχυτικές ζώνες (σενάζ) από οπλισμένο σκυρόδεμα ύψους 0,15 m με οπλισμό κατ' ελάχιστο 4Φ12 και συνδετήρες Φ 8/15. Οι ενισχυτικές ζώνες θα είναι συνεχείς σε όλο το ανάπτυγμα των τοίχων.

Στα κλιμακοστάσια οι οριζόντιες ενισχυτικές ζώνες θα κατασκευάζονται ανά 1,50 m.

Στις θέσεις συνάντησης ενισχυτικών ζωνών και στύλων ενίσχυσης οι οπλισμοί τους δεν θα διακόπτονται.

5.8 Ανώφλια - ποδιές

Στα ανοίγματα (πόρτες, παράθυρα κ.λπ.) έως 1,50 m που το ανώφλι τους συμπίπτει με ενισχυτική ζώνη δεν απαιτείται πρόσθετη κατασκευή.

Στα ανοίγματα οριζόντιου μήκους από 1,50 m έως 3,0 m θα κατασκευάζεται στο ανώφλι δοκός ύψους 0,30 m με οπλισμό 4Φ12 και συνδετήρες Φ 8/12,5.

Στα ανοίγματα οριζόντιου μήκους από 3,00 m έως 4,50 m θα κατασκευάζεται στο ανώφλι δοκός ύψους 0,40 m με οπλισμό 4Φ16 και συνδετήρες Φ 8/12,5.

Οι δοκοί θα συνδέονται με την ενισχυτική ζώνη σε μήκος 0,40 m από τις άκρες του ανοίγματος.

Στα ανοίγματα που το ανώφλι τους δεν συμπίπτει με ενισχυτική ζώνη θα κατασκευάζεται δοκός όπως πιο πάνω είτε επί τόπου είτε θα τοποθετείται προκατασκευασμένη. Το μήκος έδρασης στις άκρες του ανοίγματος θα είναι $l/10$, όπου (l) το μήκος του ανοίγματος με ελάχιστο τα 0,20 m.

ΕΛΟΤ ΤΠ 1501-03-02-00:2018

© ΕΛΟΤ

Το επιτρεπόμενο ύψος τοίχου εξαρτάται από τον λόγο πάχους προς ύψος της τοιχοποιίας. Θα πρέπει να κατασκευάζονται ενισχυτικές ζώνες ανά 1,5 - 2,20 m.

Στις ποδιές των ανοιγμάτων και 0,20 m από τις άκρες τους θα κατασκευάζεται ποδιά από οπλισμένο σκυρόδεμα όμοια με την ενισχυτική ζώνη.

5.9 Κτίσιμο τοίχων

5.9.1 Τοίχοι πάχους ακεραίας οπτόπλινθου (δρομική τοιχοποιία)

Τα οριζόντια και κατακόρυφα στοιχεία του Φ.Ο. από οπλισμένο σκυρόδεμα στα οποία θα σφηνωθούν και θα προσκολληθούν τοίχοι, θα ασταρωθούν με πιπσιλιστό κονίαμα κατ. Μ5 τρεις μέρες πριν από το κτίσιμο του τοίχου.

Στα οριζόντια και κατακόρυφα στοιχεία του Φ.Ο. από χάλυβα στα οποία θα σφηνωθούν και προσκολληθούν τοίχοι, μετά από ενδεχόμενη ειδική προς τούτο πρόβλεψη της μελέτης, θα συγκολληθούν τυποποιημένα γαλβανισμένα αγκύρια που να αντιστοιχούν σε αρμό έδρασης κάθε τέταρτης στρώσης πριν από το κτίσιμο του τοίχου. Το κονίαμα που θα έλθει σε επαφή με μεταλλικά στοιχεία δεν θα περιέχει ασβέστη.

Οι οπτόπλινθοι και οι επιφάνειες έδρασης και προσκόλλησής τους θα διαβραχούν τόσο που να είναι νωπά, όταν έλθουν σε επαφή με το κονίαμα για να εξασφαλιστεί η πρόσφυση και η ομαλή πήξη του.

Θα χρησιμοποιούνται μόνο ακέραιες ή το πολύ μισοκομμένες οπτόπλινθοι και καθαρό κονίαμα που δεν έχει αρχίσει να πήξει.

Οι οπτόπλινθοι κτίζονται σε οριζόντιες στρώσεις. Πάνω στην επιφάνεια των κτισμένων οπτόπλινθων κάθε στρώσης, διαστρώνεται, επιπεδώνεται και αλφαδιάζεται κονίαμα τέτοιας ποσότητας, ώστε μετά την συμπίεση και τακτοποίηση των υπερκείμενων οπτόπλινθων να διαμορφώνεται αρμός σταθερού πάχους περίπου 10 mm. Πάνω στην ως άνω στρώση του κονιάματος τοποθετούνται οπτόπλινθοι, στην μία μικρή πλευρά των οποίων έχει επικολληθεί ποσότητα κονιάματος για τη διαμόρφωση του κατακόρυφου αρμού. Οι οπτόπλινθοι ζυγίζονται με το μυστρί, με ελαφριά πίεση και ελαφριά κτυπήματα ώστε να είναι οριζόντια και κατακόρυφα με καλά γεμισμένους αρμούς. Το κονίαμα που ξεχειλίζει θα μαζεύεται με το μυστρί, ώστε οι επιφάνειες του τοίχου να είναι καθαρές και κατάλληλες να επιχριστούν χωρίς άλλη επεξεργασία.

Πλήρεις οπτόπλινθοι με κοίλωμα (σκάφη) θα κτίζονται με την σκάφη προς τα κάτω και χωρίς αυτή να γεμίζει με το κονίαμα των οριζόντιων αρμών.

Η πρώτη στρώση πάνω στην πλάκα θα στρώνεται προσεκτικά σε συνεχές στρώμα από κονίαμα και θα αλφαδιάζεται με αλφάδι ενός μέτρου.

Οι επόμενες στρώσεις θα στρώνονται με μετατεθειμένους κατακόρυφους αρμούς τουλάχιστον κατά 1/4 της οπτόπλινθου, ώστε να μην υπάρχει συνέχεια στους κατακόρυφους αρμούς. Οι κατακόρυφοι αρμοί θα ζυγίζονται, ώστε να έχουν το ίδιο πάχος με τους οριζόντιους.

Στις γωνίες και στις διασταυρώσεις των τοίχων οι ακμές των οπτόπλινθων θα ζυγίζονται και οι στρώσεις θα εμπλέκονται έτσι, ώστε να προκύπτει κατακόρυφο ενιαίο στιβαρό σύνολο. Στα ανοίγματα θα κατασκευάζονται λαμπάδες τουλάχιστον μισής οπτόπλινθου.

Οι τοίχοι θα κτίζονται ταυτόχρονα κατά οριζόντιες στρώσεις σε ζώνες ύψους 1,20 m το πολύ κάθε μέρα, ώστε οι ανώτερες στρώσεις να μην επιβαρύνουν τις κατώτερες πριν αρχίσει να πήζει το κονίαμα των αρμών τους.

Ενισχυτικές ζώνες, ανώφλια και ποδιές θα κατασκευάζονται το νωρίτερο 48 ώρες μετά το κτίσιμο του τοίχου. Η ανώτερη (τελευταία) στρώση οπτόπλινθων θα κτίζεται λοξά (45°-60°) και σφηνωτά 3 μέρες μετά το κτίσιμο του τοίχου με άφθονο κονίαμα, ώστε να κλείνουν όλα τα κενά και να σφηνώνεται ο τοίχος στον Φ.Ο.

© ΕΛΟΤ

ΕΛΟΤ ΤΠ 1501-03-02-02-00: 2018

Μετά την τοποθέτηση των στηριγμάτων οι φωλιές θα καθαρίζονται, θα υγραίνονται και θα γεμίζουν με κονίαμα όπως πιο πάνω στο οποίο θα έχει προστεθεί αντισυρρικνωτικό πρόσθετο. Το κονίαμα θα πιέζεται για να γεμίζει τα κενά και θα κόβεται με το μυστρί συνεπίπεδα με τον τοίχο.

5.9.2 Τοίχοι πάχους δύο ή περισσότερων ακέραιων οπτόπλινθων (μπατική τοιχοποιία)

Επιπλέον θα εφαρμόζονται τα ακόλουθα.

Οι δύο παρειές θα κτίζονται ταυτόχρονα και ο κατακόρυφος αρμός μεταξύ των οπτόπλινθων κάθε παρειάς θα έχει πάχος το πολύ 25 mm και θα γεμίζει τελείως με κονίαμα κατά το κτίσιμο.

Οι δύο παρειές θα συνδέονται μεταξύ τους με 6 εγκάρσιες οπτόπλινθους ανά m². Οι εγκάρσιες οπτόπλινθοι θα πρέπει να καταλαμβάνουν τουλάχιστον τα 2/3 του πάχους κάθε παρειάς, και το υπόλοιπο θα γεμίζει με κονίαμα ή κομμάτι οπτόπλινθου ανάλογα με τα μεγέθη που χρησιμοποιούνται. Σε εξωτερικούς τοίχους εφόσον μετά από ενδεχόμενη ειδική προς τούτο πρόβλεψη της μελέτης δεν επιτρέπεται ενσωμάτωση διαμπερών εγκάρσιων οπτόπλινθων και η σύνδεση των δύο παρειών θα εξασφαλίζεται με στρώση γαλβανισμένου πλέγματος ανά τέταρτο οριζόντιο αρμό. Το πλέγμα θα είναι 5,00 cm στενότερο από το πάχος του τοίχου ώστε να προκύπτει επαρκής επικάλυψή του. Το κονίαμα δόμησης στην περίπτωση αυτή δεν θα περιέχει ασβέστη. Στη περίπτωση που οι οπές διάρτητων οπτόπλινθων φτάνουν στις όψεις του κτιρίου τότε αυτές θα σφραγίζονται με κονίαμα κατά την 1η στρώση των επιχρισμάτων.

Ενισχυτικές ζώνες και σύλοιοι, ανώφλια και ποδιές θα είναι μονοκόμματα και θα καταλαμβάνουν όλο το πάχος του τοίχου.

5.9.3 Διπλοί τοίχοι με διάκενο, στο οποίο μπορεί να τοποθετηθεί θερμομόνωση ή συρόμενο κούφωμα ή και τα δύο

Επιπλέον θα εφαρμόζονται τα ακόλουθα.

Οι δύο παρειές θα κτίζονται παράλληλα και με διαφορά το πολύ έως 1,20 m, σε απόσταση ≥ 50 mm.

Το κενό κατά το κτίσιμο θα καθαρίζεται, ώστε οι πλευρές των τοίχων προς το κενό και το κενό να παραμείνουν καθαρά από υπολείμματα κονιάματος, οπτόπλινθων κ.λπ. μετά το πέρας του κτισίματος. Επιτρέπεται στην βάση του τοίχου να αφεθούν τρύπες μικρού μεγέθους, ώστε να διευκολύνεται ο καθαρισμός του κενού και η τοποθέτηση υποδομής και μηχανισμών για τυχόν συρόμενο κούφωμα. Οι τρύπες θα κλειστούν μετά το σφήνωμα του τοίχου και την ολοκλήρωση της υποδομής των συρόμενων.

Οι δύο τοίχοι (εφόσον δεν μεσολαβεί διάκενο συρόμενου κουφώματος), θα συνδέονται μεταξύ τους με μεταλλικούς συνδέσμους που ενσωματώνονται στο κονίαμα των οριζόντιων αρμών και σε βάθος τουλάχιστον 2/3 του πάχους κάθε τοίχου.

Ανεξάρτητα από το μέγεθος του κενού σε τοίχους με πάχος έως και 90 mm θα τοποθετούνται 6 σύνδεσμοι ανά m² και σε τοίχους με πάχος μεγαλύτερο θα τοποθετούνται 4/m². Οι σύνδεσμοι θα είναι ισοκαταμεμημένοι στην επιφάνεια του τοίχου, θα ξεκινούν το πολύ 20 εκ. από τις λαμπάδες των ανοιγμάτων και θα διατηρούνται και αυτοί καθαροί από το κονίαμα δόμησης.

Σε εξωτερικούς τοίχους με διάκενο θα πρέπει ο οριζόντιος αρμός της 1ης στρώσης του εσωτερικού τοίχου να είναι παχύτερος (έως 15 mm) ώστε οι αρμοί του να είναι λίγο πιο ψηλά από τους αρμούς του εξωτερικού τοίχου για να έχουν οι σύνδεσμοι κλίση προς τα έξω και να απωθούν οποιαδήποτε υγρασία. Τέλος θα προβλέπονται μικρά ανοίγματα στην βάση και την στέψη των εξωτερικών τοίχων ώστε το κενό να αερίζεται και να εκτονώνεται υγρασία που έχει εισχωρήσει σε αυτό.

Ενισχυτικοί σύλοιοι και ζώνες θα είναι χωριστά, ανώφλια και ποδιές θα είναι μονοκόμματα και θα καταλαμβάνουν όλο το πάχος του τοίχου.

Η θερμομόνωση μπορεί να καταλαμβάνει όλο το κενό ή μέρος του, αφήνοντας κενό τουλάχιστον 25 mm.

ΕΛΟΤ ΤΠ 1501-03-02-00:2018

© ΕΛΟΤ

Οι θερμομονωτικές πλάκες θα είναι σε άριστη κατάσταση και θα στερεώνονται κατά το κτίσιμο στο κονίαμα των αρμών με τόσα ειδικά πλατυκέφαλα στηρίγματα όσα χρειάζονται, ώστε να είναι σε πλήρη επαφή με την πλευρά του εσωτερικού τοίχου. Επιτρέπεται οι σύνδεσμοι των δύο τοίχων να είναι και στηρίγματα των θερμομονωτικών πλακών εφόσον εξασφαλίζουν την πλήρη επαφή των πλακών με τον εσωτερικό τοίχο. Το κτίσιμο θα γίνεται με προσοχή ώστε το κονίαμα να μην πέφτει πάνω στις πλάκες και να μη λερώνει τις στενές πλευρές τους για να έχουν (οι πλάκες) στενή επαφή.

Οι αρμοί των θερμομονωτικών πλακών θα εμπλέκονται. Οι θερμομονωτικές πλάκες θα κόβονται με την μεγαλύτερη δυνατή ακρίβεια στην περίμετρο των ανοιγμάτων, των στηριγμάτων και των άλλων στοιχείων που διαπερνούν τοίχους, ώστε να βρίσκονται σε πλήρη επαφή με αυτά. Στις γωνίες των τοίχων οι θερμομονωτικές πλάκες, αν επιτρέπει το υλικό τους, θα κάμπτονται, διαφορετικά θα κόβονται και θα τοποθετούνται σε επαφή μεταξύ τους.

Στο τέλος της εργάσιμης ημέρας το κενό θα καλύπτεται προσωρινά για να προστατεύονται οι θερμομονωτικές πλάκες.

5.9.4 Τοίχοι που θα παραμείνουν ανεπίχριστοι - εμφανής οπτοπλινθοδομή

Επιπλέον θα εφαρμόζονται τα ακόλουθα.

Δείγμα κτισμένου τοίχου είναι απαραίτητο.

Ειδικές απαιτήσεις (σχήματα πλοκής αρμών εσοχές, εξοχές, αψίδες κλπ.) θα δίνονται με κατάλληλα σχέδια όψεων. Τυχόν ειδικά τεμάχια θα παραγγελθούν έγκαιρα αφού υπολογιστούν οι αρμοί (βλ. πιο κάτω).

Θα χρησιμοποιηθούν οπτόπλινθοι οι οποίες, τουλάχιστον στις επιφάνειες που θα είναι ορατές, δεν θα έχουν κανένα απολύτως ελάττωμα και η κοπή τους θα γίνεται με μηχανικό κόφτη. Ο προμηθευτής θα πρέπει να έχει αναμείξει τις οπτόπλινθους από διαφορετικές παρτίδες παραγωγής, διαφορετικά η ανάμιξη θα πραγματοποιείται από τον εργολάβο στο εργοτάξιο, ώστε να αποφεύγεται ή ακανόνιστη ομοιομορφία στην όψη του τοίχου.

Το κονίαμα που θα χρησιμοποιηθεί θα παρασκευάζεται κατά τον δυνατό σταθερότερο τρόπο, ώστε και αυτό να έχει την ίδια περίπου εμφάνιση σε όλο τον τοίχο και θα είναι σχετικά στεγνό, ώστε να μην τρέχει και λερώνει τις επιφάνειες των τούβλων κατά το κτίσιμο.

Πριν από το κτίσιμο θα υπολογίζονται οι αρμοί έτσι ώστε στο ύψος του ανοίγματος του Φ.Ο. να χωράει ακέραιος αριθμός οπτόπλινθων (v) και ($v+1$), ισοπαχείς αρμοί πάχους από 8 έως το πολύ 15 mm και οριζόντια να μην προκύπτουν κομμάτια, μικρότερα από $\frac{1}{4}$ της οπτόπλινθου έχοντας σταθερό το πάχος των αρμών.

Το κτίσιμο θα γίνεται με κατάλληλους οδηγούς (πηχάκια, σταυροί κλπ) στους αρμούς και μόλις το κονίαμα αρχίσει να τραβάει, θα αρμολογούνται συνεπίπεδοι με τις οπτόπλινθους, με την πίεση κατάλληλου μεταλλικού εργαλείου. Τυχόν άλλη μορφή αρμού (σε εσοχή, σε εξοχή, λοξοκομμένοι κλπ) θα καθορίζεται στα σχέδια. Κονίαμα που έχει ξεχειλίσει θα καθαρίζεται με το μυστρί μόλις αρχίσει να πήζει και ο τοίχος θα καθαρίζεται με βούρτσα προσεκτικά για να μη βλαφτεί το αρμολόγημα.

Εναλλακτικά αρμολόγημα μετά το κτίσιμο και από πάνω προς τα κάτω. Οι αρμοί θα καθαρίζονται σε βάθος 15 mm, θα σκουπίζονται, θα διαβρέχονται και θα γεμίζονται με κονίαμα με πίεση στην επιλεγμένη μορφή με το αντίστοιχο εργαλείο. Ο τοίχος θα καθαρίζεται όπως πιο πάνω και θα διατηρείται νωπός για να πήξει ομαλά το κονίαμα.

Αρμοί που έχουν σκάσει θα ξαναφτιάχνονται.

Θα επιδιώκεται στο τέλος της εργάσιμης ημέρας να έχουν ολοκληρωθεί οι εργασίες στο τμήμα που κτίζεται, το οποίο θα προστατεύεται όπως πιο κάτω.

© ΕΛΟΤ

ΕΛΟΤ ΤΠ 1501-03-02-02-00: 2018

5.10 Προστασία

Όταν η θερμοκρασία είναι, ή αναμένεται να είναι, ίση ή χαμηλότερη των 4 °C, ή ίση ή ψηλότερη των 38 °C, οι εργασίες θα διακόπτονται.

Οι τοίχοι κατά την διάρκεια της κατασκευής θα προστατεύονται από τις δραστηριότητες στο εργοτάξιο (π.χ. τυχαία χτυπήματα) και αν απαιτείται, θα στερεώνονται με πρόχειρες προστατευτικές κατασκευές μέχρι να πήξει το κονίαμα δόμησής τους (π.χ. εξωτερικοί τοίχοι όταν φυσάει δυνατός αέρας).

Οι τοίχοι θα προστατεύονται από ακραία καιρικά φαινόμενα και θα διατηρούνται υγροί κατά την διάρκεια κατασκευής και τουλάχιστον 48 ώρες μετά την ολοκλήρωσή τους. Εργασίες στο σώμα νωπών τοίχων που μπορούν να διαταράξουν την αντοχή των κονιαμάτων θα επιχειρούνται το νωρίτερο 8 μέρες μετά το κτίσιμό τους.

6 Κριτήρια αποδοχής περαιωμένης εργασίας

6.1 Επί τόπου ποιοτικός έλεγχος

Κατά την εκτέλεση των εργασιών ο Επιβλέπων θα ελέγχει εάν αυτές ανταποκρίνονται στις απαιτήσεις της παρούσας προδιαγραφής και οι κατασκευαζόμενοι τοίχοι δεν αποκλίνουν από τις ανοχές, που καθορίζονται στην συνέχεια.

6.1.1 Γεωμετρικές ανοχές

- Κατακόρυφα όχι περισσότερο από 6 mm.
- Οριζόντια όχι περισσότερο από 6 mm στα 3,00 m.
- Εξωτερικές γωνίες, αρμοί διαστολής, αρμοί ελέγχου: όχι περισσότερο από 3 mm στα 3,00 m.

6.1.2 Οριζόντια ανοχή για το συνολικό μήκος του τοίχου

- $0,07\sqrt{L}$ (0,07 της τετραγωνικής ρίζας του L όπου L το μήκος του τοίχου σε cm) με μέγιστο 2 cm.

6.1.3 Ανοχές Πάχους

- Όχι περισσότερο από - 4 mm και + 8 mm.

6.1.4 Επιπεδότητα της επιφάνειας

- Όχι περισσότερο από ± 2 cm (σε ολόκληρη την επιφάνεια του τοίχου κατά οποιαδήποτε διεύθυνση).

Κατασκευές με αποκλίσεις που ξεπερνούν τις πιο πάνω δεν γίνονται αποδεκτές.

7 Τρόπος επιμέτρησης

Η επιμέτρηση των εργασιών γίνεται σε τετραγωνικά μέτρα πλήρως αποπερατωμένου τοίχου, ανά τύπο κατασκευής, σύμφωνα με τα καθορισμένα στα συμβατικά τεύχη του έργου.

Οι επιμετρούμενες εργασίες περιλαμβάνουν την προμήθεια και μεταφορά των πάσης φύσεων υλικών επί τόπου του έργου, τις πλάγιες μεταφορές, καθώς και το προσωπικό, τον εξοπλισμό και τα μέσα και τα αναλώσιμα που απαιτούνται για την πλήρη ολοκλήρωση αυτών, σύμφωνα με τους όρους της παρούσας Προδιαγραφής.

ΕΛΟΤ ΤΠ 1501-03-02-02-00:2018

© ΕΛΟΤ

Παράρτημα Α

(πληροφοριακό)

Όροι υγείας, ασφάλειας και προστασίας του περιβάλλοντος

A.1 Γενικά

Κατά την εκτέλεση των εργασιών θα τηρούνται οι κείμενες διατάξεις περί Μέτρων Ασφαλείας και Υγείας Εργαζομένων, οι δε εργαζόμενοι θα είναι εφοδιασμένοι με τα κατά περίπτωση απαιτούμενα Μέσα Ατομικής Προστασίας (ΜΑΠ).

Θα τηρούνται επίσης αυστηρά τα καθοριζόμενα στα εγκεκριμένα ΣΑΥ/ΦΑΥ του Έργου, σύμφωνα με τις Υπουργικές Αποφάσεις ΓΓΔΕ/ΔΙΠΑΔ/οικ/889 (ΦΕΚ/16 Β'/14-01-2003) και ΓΓΔΕ/ΔΙΠΑΔ/οικ/177 (ΦΕΚ/266 Β'/14-01-2001).

Οι αναφορές εξειδικευμένων απαιτήσεων ανά συγκεκριμένη εργασία είναι ενδεικτικές.

A.2 Μέτρα υγείας και ασφάλειας

A.2.1 Γενικές απαιτήσεις

Έχει υποχρεωτική εφαρμογή η Προδιαγραφή ΕΛΟΤ ΤΠ 1501-15-04-01-00, στην οποία αναλύονται οι απαιτήσεις ασφαλείας και προστασίας περιβάλλοντος και τα ληπτέα μέτρα προστασίας/περιορισμού επιπτώσεων.

Επισημαίνονται επίσης οι διατάξεις του Π.Δ. 305/1996 "Ελάχιστες Προδιαγραφές ασφαλείας και Υγείας που πρέπει να εφαρμόζονται στα προσωρινά ή κινητά εργοτάξια σε συμμόρφωση με την Οδηγία 92/57ΕΟΚ" (ΦΕΚ 212/Α/29-8-96).

A.2.2 Προστασία εργαζομένων

Ισχύουν υποχρεωτικά όσα αναφέρονται στην Προδιαγραφή ΕΛΟΤ ΤΠ 1501-15-04-01-00.

Τα απαιτούμενα μέτρα ασφαλείας εξαρτώνται από τον τύπο του εξοπλισμού που χρησιμοποιείται κατά περίπτωση.

Ανεξαρτήτως του χρησιμοποιούμενου εξοπλισμού οι εργαζόμενοι πρέπει να είναι υποχρεωτικά εφοδιασμένοι με τα ακόλουθα μέσα ατομικής προστασίας (ΜΑΠ):

Πίνακας 3 – Μέσα ατομικής προστασίας

Προστατευτική ενδυμασία	ΕΛΟΤ EN 863
Προστασία χεριών και βραχιόνων	ΕΛΟΤ EN 388
Προστασία κεφαλιού	ΕΛΟΤ EN 397
Προστασία ποδιών	ΕΛΟΤ EN ISO 20345

© ΕΛΟΤ

ΕΛΟΤ ΤΠ 1501-03-02-02-00: 2018

A.2.3 Καθαρισμός χώρων εκτέλεσης εργασιών

Καθ' όλη την διάρκεια των εργασιών και τακτικά ανά εβδομάδα οι χώροι θα καθαρίζονται για να εξασφαλίζονται οι συνθήκες ασφαλούς, ομαλής και σωστής εκτέλεσης των εργασιών.

Μετά το πέρας των εργασιών κατασκευής τοίχων, τον έλεγχο και την αποδοχή τους από τον εργοδότη, ανά αυτοτελές τμήμα του έργου, θα αποσύρεται ο εξοπλισμός του συνεργείου κατασκευής, θα απομακρύνονται τα υλικά που περίσσεψαν, θα καθαρίζονται τα πατώματα από τα κονιάματα, θα αποκομίζονται τα άχρηστα προς απόρριψη και θα παραδίδονται οι χώροι σε κατάσταση που να επιτρέπει άμεσα τις επόμενες εργασίες.

2018-12-28

ICS: 93.040

ΕΛΟΤ ΤΠ 1501-03-06-01-01

Υπουργείο Υποδομών και Μεταφορών (ΥΠ.Υ.ΜΕ)

**ΕΛΛΗΝΙΚΗ ΤΕΧΝΙΚΗ
ΠΡΟΔΙΑΓΡΑΦΗ**
HELLENIC TECHNICAL
SPECIFICATION



Στεγανοποίηση δωμάτων και στεγών οπλισμένου σκυροδέματος

Waterproofing of R/C roofs and terraces

Κλάση τιμολόγησης: 6

© ΕΛΟΤ ΕΛΛΗΝΙΚΟΣ ΟΡΓΑΝΙΣΜΟΣ ΤΥΠΟΠΟΙΗΣΗΣ

Λ. Κηφισού 50, 121 33 ΠΕΡΙΣΤΕΡΙ

ΕΛΟΤ ΤΠ 1501-03-06-01-01:2018

Πρόλογος

Η παρούσα Ελληνική Τεχνική Προδιαγραφή αναθεωρεί και αντικαθιστά την ΕΛΟΤ ΤΠ 1501-03-06-01-01:2017.

Η παρούσα Ελληνική Τεχνική Προδιαγραφή εκπονήθηκε από Εμπειρογνώμονες που υποβοήθησαν το έργο της ΕΛΟΤ/ΤΕ 99 «Προδιαγραφές τεχνικών έργων», την γραμματεία της οποίας έχει η Διεύθυνση Τυποποίησης του Ελληνικού Οργανισμού Τυποποίησης (ΕΛΟΤ).

Το κείμενο της παρούσας Ελληνικής Τεχνικής Προδιαγραφής ΕΛΟΤ ΤΠ 1501-03-06-01-01 εγκρίθηκε την 2018-12-28 από την ΕΛΟΤ/ΤΕ 99 σύμφωνα με τον κανονισμό σύνταξης και έκδοσης Ελληνικών Προτύπων και Προδιαγραφών.

Τα αναφερόμενα στις τυποποιητικές παραπομπές Ευρωπαϊκά, Διεθνή και εθνικά Πρότυπα διατίθενται από τον ΕΛΟΤ.

© ΕΛΟΤ 2018

Όλα τα δικαιώματα έχουν κατοχυρωθεί. Εκτός αν καθορίζεται διαφορετικά, κανένα μέρος αυτού του Προτύπου δεν επιτρέπεται να αναπαραχθεί ή χρησιμοποιηθεί σε οποιαδήποτε μορφή ή με οποιοδήποτε τρόπο, ηλεκτρονικό ή μηχανικό, περιλαμβανομένων φωτοαντιγράφησης και μικροφίλμ, δίχως γραπτή άδεια από τον εκδότη.

ΕΛΛΗΝΙΚΟΣ ΟΡΓΑΝΙΣΜΟΣ ΤΥΠΟΠΟΙΗΣΗΣ.
Λ. Κηφισού 50, 121 33 ΠΕΡΙΣΤΕΡΙ

© ΕΛΟΤ

ΕΛΟΤ ΤΠ 1501-03-06-01-01:2018

Περιεχόμενα

Εισαγωγή.....	4
1 Αντικείμενο	5
2 Τυποποιητικές παραπομπές	5
3 Όροι και ορισμοί.....	7
3.1 Όροι και ορισμοί - Συστήματα Στεγανοποίησης	7
4 Απαιτήσεις.....	8
4.1 Μελέτη Εφαρμογής.....	8
4.2 Παραλαβή, έλεγχος και αποδοχή των υλικών	9
4.3 Αποθήκευση και μεταφορές των υλικών στο εργοτάξιο	9
4.4 Γενικές υποχρεώσεις του αναδόχου	10
4.5 Χρόνος έναρξης εργασιών τοποθέτησης συστημάτων στεγανοποίησης.....	10
4.6 Καθαρισμός χώρων εκτέλεσης εργασιών	11
5 Δοκιμές.....	11
6 Τρόπος επιμέτρησης εργασιών.....	11
Παράρτημα Α (πληροφοριακό) Όροι υγείας, ασφάλειας και προστασίας του περιβάλλοντος	13
A.1 Γενικά	13
A.2 Μέτρα Υγείας – Ασφάλειας.....	13
A.2.1 Γενικές απαιτήσεις.....	13
A.2.3. Προστασία εργαζομένων	13
Βιβλιογραφία.....	15

ΕΛΟΤ ΤΠ 1501-03-06-01-01:2018

© ΕΛΟΤ

Εισαγωγή

Η παρούσα Ελληνική Τεχνική Προδιαγραφή (ΕΤΕΠ) εντάσσεται στην ενότητα των τεχνικών κειμένων που είχαν αρχικά προετοιμασθεί από το ΥΠΕΧΩΔΕ και το ΙΟΚ και στην συνέχεια επεξεργάστηκε ο ΕΛΟΤ προκειμένου να εφαρμόζονται στην κατασκευή των δημοσίων τεχνικών έργων στην χώρα, με σκοπό την παραγωγή έργων άριτων και ικανών να ανταποκριθούν και να ικανοποιήσουν τις ανάγκες που υπέδειξαν την κατασκευή τους και να αποβούν επωφελή για το κοινωνικό σύνολο.

Στο πλαίσιο σύμβασης μεταξύ του ΕΣΥΠ/ΕΛΟΤ και του Υπουργείου Υποδομών και Μεταφορών (ΑΔΑ: ΩΖΑΠ4653ΟΞ-8Ρ1), ο ΕΛΟΤ ανέλαβε την υποχρέωση να επεξεργασθεί και να επικαιροποιήσει εξήντα οκτώ (68) Ελληνικές Τεχνικές Προδιαγραφές (ΕΤΕΠ), ως Έκδοση 2η και να εκπονήσει δύο (2) νέες ΕΤΕΠ σύμφωνα με τα ισχύοντα Ευρωπαϊκά Πρότυπα και Κανονισμούς και με τις διαδικασίες που προβλέπονται στον Κανονισμό σύνταξης και έκδοσης Ελληνικών Προτύπων και Προδιαγραφών και στον Κανονισμό σύστασης και λειτουργίας Τεχνικών Οργάνων Τυποποίησης.

© ΕΛΟΤ

ΕΛΟΤ ΤΠ 1501-03-06-01-01:2018

Στεγανοποίηση δωμάτων και στεγών οπλισμένου σκυροδέματος

1 Αντικείμενο

Η παρούσα Προδιαγραφή αφορά τις ελάχιστες απαιτήσεις που διέπουν την στεγανοποίηση δωμάτων που έχουν κατασκευαστεί από οπλισμένο σκυρόδεμα ανεξαρτήτου κλίσης. Περιλαμβάνονται η προετοιμασία της επιφάνειας και η εφαρμογή της στρώσης στεγανοποίησης καθώς και των στρώσεων προστασίας αυτής εφόσον απαιτείται.

Στο αντικείμενο της παρούσης δεν εμπίπτουν συστήματα στεγάνωσης που συνοδεύονται από πλήρη σειρά προδιαγραφών του παραγωγού για τα υλικά και την εφαρμογή τους. Στην περίπτωση αυτή και προκειμένου να ισχύουν οι παρεχόμενες από τον παραγωγό εγγυήσεις επιτελεστικότητας, το σύστημα εφαρμόζεται σύμφωνα με τις προδιαγραφές του παραγωγού.

2 Τυποποιητικές παραπομπές

Η παρούσα Προδιαγραφή ΕΛΟΤ ΤΠ 1501-03-06-01-01 ενσωματώνει, μέσω παραπομπών, προβλέψεις άλλων δημοσιεύσεων, χρονολογημένων ή μη. Οι παραπομπές αυτές αναφέρονται στα αντίστοιχα σημεία του κειμένου και κατάλογος των δημοσιεύσεων αυτών παρουσιάζεται στη συνέχεια. Προκειμένου περί παραπομπών σε χρονολογημένες δημοσιεύσεις, τυχόν μεταγενέστερες τροποποιήσεις ή αναθεωρήσεις αυτών θα έχουν εφαρμογή στο παρόν όταν θα ενσωματωθούν σε αυτό, με τροποποίηση ή αναθεώρησή του. Όσον αφορά τις παραπομπές σε μη χρονολογημένες δημοσιεύσεις ισχύει η τελευταία έκδοσή τους.

ETAG 005 1-5	<i>Guideline for European technical approval of liquid applied roof waterproofing kits- Parts 1-5 -- Οδηγίες και κριτήρια συμμόρφωσης υγρών συστημάτων στεγανοποιήσεις - Μέρη 1-5</i>
ΕΛΟΤ EN 1062-3	<i>Χρώματα και βερνίκια - Υλικά και συστήματα επιχρίσεως για εξωτερικούς τοίχους και εμφανές σκυρόδεμα - Μέρος 3: Προσδιορισμός της υδατοπερατότητας -- Paints and varnishes - Coating materials and coating systems for exterior masonry and concrete - Part 3: Determination of liquid water permeability</i>
ΕΛΟΤ EN 1504-2	<i>Προϊόντα και συστήματα για την προστασία και επισκευή δομημάτων από σκυρόδεμα - Ορισμοί, απαιτήσεις, έλεγχος ποιότητας και αξιολόγηση της συμμόρφωσης - Μέρος 2: Συστήματα προστασίας επιφανειών σκυροδέματος -- Products and systems for the protection and repair of concrete structures - Definitions, requirements, quality control and evaluation of conformity - Part 2: Surface protection systems for concrete</i>
ΕΛΟΤ EN 1928	<i>Εύκαμπτα φύλλα στεγάνωσης - Ασφαλτικά, πλαστικά και ελαστομερή φύλλα στεγάνωσης δωμάτων - Προσδιορισμός υδατοπερατότητας -- Flexible sheets for waterproofing - Bitumen, plastic and rubber sheets for roof waterproofing - Determination of watertightness</i>
ΕΛΟΤ EN 1931	<i>Εύκαμπτα φύλλα στεγάνωσης - Ασφαλτικά, πλαστικά και ελαστικά φύλλα στεγάνωσης - Προσδιορισμός ιδιοτήτων υδρατμοπερατότητας -- Flexible sheets for waterproofing - Bitumen, plastic and rubber sheets for roof waterproofing - Determination of water vapour transmission properties</i>

ΕΛΟΤ ΤΠ 1501-03-06-01-01:2018

© ΕΛΟΤ

ΕΛΟΤ EN ISO 7783	Χρώματα και βερνίκια - Προσδιορισμός των ιδιοτήτων μεταφοράς υδρατμών - Μέθοδος χοάνης -- <i>Paints and varnishes - Determination of water-vapour transmission properties - Cup method</i>
ΕΛΟΤ EN 12310-2	Εύκαμπτα φύλλα στεγάνωσης - Προσδιορισμός της αντίστασης σε σχίσιμο - Μέρος 2: Πλαστικά και ελαστικά φύλλα στεγάνωσης -- <i>Flexible sheets for waterproofing - Determination of resistance to tearing - Part 2: Plastic and rubber sheets for roof waterproofing</i>
ΕΛΟΤ EN 12311-1	Εύκαμπτες στεγανωτικές μεμβράνες - Μέρος 1: Ασφαλτικές μεμβράνες στεγάνωσης δωμάτων - Προσδιορισμός ιδιοτήτων εφελκυσμού -- <i>Flexible sheets for waterproofing - Part 1: Bitumen sheets for roof waterproofing - Determination of tensile properties</i>
ΕΛΟΤ EN 12317-2	Εύκαμπτα φύλλα στεγάνωσης - Προσδιορισμός της αντίστασης σε διάτμηση των αρμών - Μέρος 2: Πλαστικά και ελαστομερή φύλλα στεγάνωσης δωμάτων -- <i>Flexible sheets for waterproofing - Determination of shear resistance of joints - Part 2: Plastic and rubber sheets for roof waterproofing</i>
ΕΛΟΤ EN 12691	Εύκαμπτα φύλλα στεγάνωσης - Ασφαλτικά, πλαστικά και ελαστομερή φύλλα στεγάνωσης δωμάτων - Προσδιορισμός αντίστασης σε κρούση -- <i>Flexible sheets for waterproofing - Bitumen, plastic and rubber sheets for roof waterproofing - Determination of resistance to impact</i>
ΕΛΟΤ EN 13412	Προϊόντα και συστήματα για την προστασία και επισκευή δομημάτων από σκυρόδεμα - Μέθοδοι δοκιμής - Προσδιορισμός του μέτρου ελαστικότητας σε θλίψη -- <i>Products and systems for the protection and repair of concrete structures - Test methods - Determination of modulus of elasticity in compression</i>
ΕΛΟΤ EN 13707	Εύκαμπτα φύλλα στεγάνωσης - Οπλισμένα ασφαλτικά φύλλα για στεγάνωση δωμάτων - Ορισμοί και χαρακτηριστικά -- <i>Flexible sheets for waterproofing - Reinforced bitumen sheets for roof waterproofing - Definitions and characteristics</i>
ΕΛΟΤ EN 13956	Εύκαμπτα φύλλα στεγάνωσης- Πλαστικά και ελαστικά φύλλα στεγανοποίησης στεγών- Προσδιορισμοί και χαρακτηριστικά -- <i>Flexible sheets for waterproofing - Plastic and rubber sheets for roof waterproofing - Definitions and characteristics</i>
ΕΛΟΤ EN ISO 10456	Δομικά υλικά και προϊόντα - Υγροθερμικές ιδιότητες - Πινακοποιημένες τιμές σχεδιασμού και διαδικασίες προσδιορισμού δηλωμένων θερμικών τιμών και τιμών σχεδιασμού -- <i>Building materials and products - Hygrothermal properties - Tabulated design values and procedures for determining declared and design thermal values</i>
ΕΛΟΤ EN ISO 13788	Υγροθερμικές επιδόσεις δομικών υλικών και στοιχείων - Εσωτερική επιφανειακή θερμοκρασία για την αποφυγή κρίσιμης επιφανειακής υγρασίας και συμπύκνωσης στην μάζα - Μέθοδοι υπολογισμού -- <i>Hygrothermal performance of building components and building elements - Internal surface temperature to avoid critical surface humidity and interstitial condensation - Calculation methods</i>
ΕΛΟΤ EN 15026	Υγροθερμικές επιδόσεις κτιριοδομικών στοιχείων - Αξιολόγηση της μετάδοσης υγρασίας με ψηφιακή προσομοίωση -- <i>Hygrothermal performance of building components and building elements - Assessment of moisture transfer by numerical simulation</i>

© ΕΛΟΤ

ΕΛΟΤ ΤΠ 1501-03-06-01-01:2018

ΕΛΟΤ EN 13813	Υλικό επικάλυψης και επιχρίσεις δαπέδων - Υλικό επικάλυψης - Ιδιότητες και απαιτήσεις -- <i>Screed material and floor screeds - Screed material - Properties and requirements</i>
ΕΛΟΤ EN 13187	Θερμική απόδοση κτηρίων - Ποιοτική ανίχνευση των θερμικών ανωμαλιών σε περίβληματα κτηρίων - Υπέρυθρη μέθοδος -- <i>Thermal performance of buildings - Qualitative detection of thermal irregularities in building envelopes - Infrared method</i>
ΕΛΟΤ ΤΠ 1501-03-06-02-01	Θερμομονώσεις δωματίων -- <i>Thermal insulation of terraces.</i>

3 Όροι και ορισμοί

3.1 Όροι και ορισμοί - Συστήματα Στεγανοποίησης

Για τους σκοπούς του παρόντος προτύπου εφαρμόζονται οι ακόλουθοι όροι και ορισμοί.

3.1.1 Συστήματα προ-διαμορφωμένων ασφαλτικών μεμβρανών

Με τον γενικό όρο «ασφαλτικές μεμβράνες» νοούνται τα προκατασκευασμένα εύκαμπτα φύλλα σε διάφορα πάχη με βασικά συστατικά:

- Την άσφαλτο.
- Πρόσμικτα βελτίωσης ιδιοτήτων ασφάλτου.
- Τα αδρανή πρόσμικτα (FILLER) που προστίθενται στην άσφαλτο.
- Τον ενδιάμεσο φορέα (οπλισμός).
- Την επιφανειακή προστασία.

Στην παρούσα προδιαγραφή γίνονται αποκλειστικά αποδεκτές μεμβράνες που ικανοποιούν τις απαιτήσεις του προτύπου ΕΛΟΤ EN 13707.

3.1.2 Συστήματα προ-διαμορφωμένων πολυμερών μεμβρανών

Με τον γενικό όρο «πολυμερείς μεμβράνες» νοούνται τα προκατασκευασμένα εύκαμπτα φύλλα σε διάφορα πάχη με βασικά υλικά:

- την πολυολεφίνη (FPO)
- το πολυβινιλοχλωρίδιο (PVC)
- πολυαιθυλένιο (PE, HDPE)

Στην παρούσα προδιαγραφή γίνονται αποκλειστικά αποδεκτές μεμβράνες που ικανοποιούν τις απαιτήσεις του εναρμονισμένου ευρωπαϊκού προτύπου ΕΛΟΤ EN 13956.

3.1.3 Χυτά συστήματα μεμβρανών

Με τον γενικό όρο «χυτά συστήματα μεμβρανών» νοούνται πολυμερή/συνθετικά υλικά σε υγρή μορφή που ωριμάζουν κατά την έκθεση τους σε φυσικό ή τεχνητό περιβάλλον.

ΕΛΟΤ ΤΠ 1501-03-06-01-01:2018

© ΕΛΟΤ

Θεωρούνται αποδεκτές πολυμερείς μεμβράνες που έχουν σε ισχύ Ευρωπαϊκή Τεχνική Αξιολόγηση (ETA) σύμφωνα με την ETAG 005 ή σχετικού Εγγράφου Ευρωπαϊκής Αξιολόγησης (EAD) και των οποίων η συμμόρφωση προς αυτές βεβαιώνεται με σήμανση CE ή άλλο ισοδύναμο τρόπο.

3.1.4 Τσιμεντοειδή συστήματα

Με τον γενικό όρο «τσιμεντοειδή συστήματα» νοούνται συστήματα τροποποιημένου τσιμέντου με πολυμερή που ωριμάζουν κατά την επαφή τους με το οξυγόνο του αέρα. Στην παρούσα προδιαγραφή γίνονται αποκλειστικά αποδεκτά τσιμεντοειδή συστήματα που ικανοποιούν τις απαιτήσεις του προτύπου ΕΛΟΤ EN 1504-2.

3.1.5 Τσιμεντοειδή υλικά ρύσεων ανά κατηγορία πάχους

Πάχος 10-60mm. Στην παρούσα προδιαγραφή γίνονται αποκλειστικά αποδεκτά τσιμεντοειδή συστήματα (ZE) που ικανοποιούν τις απαιτήσεις του εναρμονισμένου ευρωπαϊκού προτύπου ΕΛΟΤ EN 13813.

Πάχος 10-150mm. Στην κατηγορία αυτή ανήκουν υλικά όπως περλιτοδέματα, αφροσκυροδέματα και άλλα. Για τα υλικά της κατηγορίας αυτής, οι μηχανικές και φυσικές ιδιότητες καθώς και η συμβατότητα με άλλα υλικά της τελικής στρωματοποίησης, απαιτείται εγκεκριμένη μελέτη.

4 Απαιτήσεις

4.1 Μελέτη Εφαρμογής

Σε όλες τις περιπτώσεις που τα προϊόντα βασίζονται σε εναρμονισμένα ευρωπαϊκά πρότυπα (ΕΛΟΤ EN 13956, ΕΛΟΤ EN 13707), στη μελέτη ή στη τεχνική συγγραφή υποχρεώσεων του έργου αναφέρονται επιδόσεις για τα ουσιώδη χαρακτηριστικά που διέπονται από τις ανάγκες και ιδιαιτερότητες του έργου. Με τον τρόπο αυτό η μελέτη προσδιορίζει το επίπεδο επιτελεστικότητας της όλης κατασκευής.

Για την εφαρμογή της παρούσης προδιαγραφής απαιτείται εγκεκριμένη μελέτη βάσει των προτύπων ΕΛΟΤ EN ISO 10456, ΕΛΟΤ EN ISO 13788, ΕΛΟΤ EN 15026 και, μελέτη εφαρμογής που θα περιλαμβάνει τα κάτωθι,

- τις λεπτομέρειες τοποθέτησης και ειδικά τεμάχια
- τις απαιτούμενες στρώσεις, υλικά ρύσεων, υλικά θερμομόνωσης όπου ενσωματώνονται και στρώσεις προστασίας του συστήματος στεγανοποίησης εάν απαιτούνται
- τις ειδικές απαιτήσεις σε περιπτώσεις βατότητας εάν απαιτούνται
- τις ειδικές απαιτήσεις σε περιπτώσεις ανεμοπίεσης
- τις ειδικές απαιτήσεις σε περιπτώσεις στήριξης συστημάτων σημειακού φορτίου, για παράδειγμα ηλιακοί θερμοσίφωνες, φωτοβολταϊκά, εξαεριστήρες, κλπ.
- τις ειδικές απαιτήσεις σε περιπτώσεις ακραίων θερμοκρασιών εάν απαιτούνται.
- τις ειδικές απαιτήσεις σε περιπτώσεις ανάκλασης της ηλιακής ακτινοβολίας εάν απαιτούνται.

Η μελέτη εφαρμογής θα πρέπει να είναι σύμφωνη με τις οδηγίες του παραγωγού του συστήματος στεγανοποίησης σε περιπτώσεις πιστοποιημένων συστημάτων ETAG 005 και όπου απαιτούνται ειδικά τεμάχια, ανοχές, κλπ.

Τα χρησιμοποιούμενα δομικά προϊόντα που εμπίπτουν στο πεδίο εφαρμογής του κανονισμού (ΕΕ) αριθ. 305/2011 του Ευρωπαϊκού Κοινοβουλίου και του Συμβουλίου, για τη θέσπιση εναρμονισμένων όρων εμπορίας προϊόντων του τομέα των δομικών κατασκευών, θα είναι σύμφωνα με αυτόν. Αυτά θα συνοδεύονται από τη δήλωση επιδόσεων που καταρτίζει ο κατασκευαστής στην ελληνική γλώσσα σύμφωνα

© ΕΛΟΤ

ΕΛΟΤ ΤΠ 1501-03-06-01-01:2018

με τον κατ' εξουσιοδότηση κανονισμό (ΕΕ) 574/2014 (ΟJ EEL159/41/28.05.2014) και θα φέρουν τη σήμανση CE σύμφωνα με το άρθρο 9 του ίδιου κανονισμού.

Όταν απαιτείται θα συνοδεύονται επιπρόσθετα από το δελτίο δεδομένων ασφαλείας, στην ελληνική γλώσσα, σύμφωνα με τις διατάξεις του κανονισμού (ΕΚ) 1907/2006 και από τις οδηγίες και τις πληροφορίες ασφαλείας που προβλέπονται στις παραγράφους 6, 4, και 2 των άρθρων 11, 13 και 14 αντίστοιχα του κανονισμού (ΕΕ) 305/2011 στην ελληνική γλώσσα.

4.2 Παραλαβή, έλεγχος και αποδοχή των υλικών

Τα προσκομιζόμενα προϊόντα θα είναι συσκευασμένα και με σήμανση όπως προβλέπουν τα σχετικά πρότυπα. Επίσης θα συνοδεύονται από επίσημα πιστοποιητικά συμμόρφωσης. Δεν γίνονται αποδεκτά υλικά πέραν της αναγραφόμενης ημερομηνίας λήξης. Σε περιπτώσεις που η λήξη των υλικών οφείλεται σε καθυστερήσεις εφαρμογής, το κόστος αντικατάστασης βαρύνει αποκλειστικά τον Ανάδοχο.

Τα υλικά που εμπίπτουν στα πρότυπα ΕΛΟΤ EN 13956, ΕΛΟΤ EN 13707, ΕΛΟΤ EN 1504-2 και ΕΛΟΤ EN 13813 υποχρεωτικά φέρουν σήμανση CE σύμφωνα με το άρθρο 9 του κανονισμού (ΕΕ) αριθ. 305/2011 και συνοδεύονται από δήλωση επιδόσεων βάσει του κατ' εξουσιοδότηση κανονισμού (ΕΕ) 574/2014 (ΟJ EEL159/41/28.05.2014).

Για τις εργασίες στεγάνωσης μπορούν να χρησιμοποιούνται:

- Συστήματα προ-διαμορφωμένων ασφαλικών μεμβρανών
- Συστήματα προ-διαμορφωμένων πολυμερών μεμβρανών
- Χυτά συστήματα μεμβρανών
- Τσιμεντοειδή συστήματα
- Τσιμεντοειδή υλικά ρύσεων

4.3 Αποθήκευση και μεταφορές των υλικών στο εργοτάξιο

Τα υλικά θα αποθηκεύονται σε κατάλληλο σκιερό στεγνό και αεριζόμενο χώρο, έτσι ώστε να διευκολύνεται η κυκλοφορία αέρα ανάμεσά τους και να προστατεύονται από μηχανικές κακώσεις, την βροχή και την προσβολή τους από την ηλιακή θερμοκρασία, κονιάματα, λάσπες, στάχτες, σκουριές και λοιπές βλάβες που μπορούν να προκληθούν από τις δραστηριότητες στο εργοτάξιο. Ειδικά τα ρολά στεγανοποίησης θα αποθηκεύονται κατακόρυφα.

Σφραγισμένες φύσιγγες και δοχεία θα αποθηκεύονται κατά ομοειδείς ομάδες χωριστά και έτσι, ώστε να καταναλώνονται με την σειρά προσκόμισής τους οπωσδήποτε πριν από τη λήξη του χρόνου χρήσης.

Οι μεταφορές τους στο εργοτάξιο και η αποθήκευσή τους θα γίνονται σύμφωνα με τις προφυλάξεις που ορίζονται στα δελτία δεδομένων ασφαλείας των προϊόντων.

4.3.1 Γενικές απαιτήσεις

1. Κατάσταση επιφάνειας

Πρέπει να είναι απαλλαγμένη από κάθε ανωμαλία που θα είναι αιτία τραυματισμού των μεμβρανών.

2. Κλίσεις απορροής

ΕΛΟΤ ΤΠ 1501-03-06-01-01:2018

© ΕΛΟΤ

Οι κλίσεις απορροής να είναι έτσι διαμορφωμένες ώστε να μην υπάρχουν περιπτώσεις δημιουργίας εστιών λιμναζόντων νερών επί της στεγανοποιητικής στρώσης . Οι απαιτούμενες κλίσεις αποτελούν αντικείμενο της μελέτης.

3. Ανοχές επιπεδότητας για την περίπτωση όπου η στεγανοποίηση τοποθετείται στην επιφάνεια της φέρουσας πλάκας ή της στρώσης κλίσης.
 - α. Η γενική επιπεδότητα είναι ικανοποιητική, εάν στην μετακίνηση ενός πήχη των 2,0 m προς όλες τις κατευθύνσεις, δεν εμφανίζονται βέλη μεγαλύτερα των 10 mm.
 - β. Η τοπική επιπεδότητα είναι ικανοποιητική, εάν στην μετακίνηση πηχίσκου 20 cm προς όλες τις κατευθύνσεις δεν εμφανίζονται βέλη μεγαλύτερα των 3 mm.
4. Σε περίπτωση χρήση έτοιμων κονιαμάτων για τη διαμόρφωση της κλίσης αυτά θα πρέπει να συμμορφώνονται με το Πρότυπο ΕΛΟΤ EN 13813 και συνοδεύονται από ανάλογη δήλωση επιδόσεων και φέρουν σήμανση CE.
5. Επειδή τα ελαφροσκυροδέματα και κυβελωτά κονιοδέματα αυξάνουν την οξειδωση του μίγματος της ασφάλτου των μεμβρανών, απαιτείται ειδική στρώση προστασίας βάσει οδηγιών του παραγωγού.

4.4 Γενικές υποχρεώσεις του αναδόχου

Ο ανάδοχος, θα πρέπει να δηλώσει ότι:

1. Διαθέτει:
 - Εμπειρία και εξειδικευμένο προσωπικό για την εφαρμογή ασφαλτικών μεμβρανών και θερμομονωτικών στρώσεων.
 - Τον απαραίτητο εξοπλισμό, χειρός, μηχανοκίνητο, ηλεκτροκίνητο, αυτοφερόμενα μηχανήματα, ανυψωτικά, κλίβανους και συσκευές στρώσης θερμής ασφάλτου και συσκευές με πολλαπλά φλόγιστρα, εφόσον απαιτούνται για το έργο.
 - Τα απαραίτητα μέσα για την αποτελεσματική προστασία των μη αποπερατούμενων εργασιών από διαβροχή, υφαρπαγή από τον άνεμο, τραυματισμό.
2. Είναι πλήρως ενήμερος των άρθρων της παρούσας Προδιαγραφής ΕΛΟΤ ΤΠ 1501-03-06-01-01 ως και της Προδιαγραφής ΕΛΟΤ ΤΠ 1501-03-06-02-01 και ότι έχει μελετήσει τα υπάρχοντα κατασκευαστικά σχέδια.
3. Θα προσκομίσει δείγματα υλικών που προτείνει να τοποθετηθούν στο έργο, συνοδευόμενα με επίσημα εργαστηριακά πιστοποιητικά για όσα από αυτά απαιτούνται από τις δύο ως άνω Προδιαγραφές ΕΛΟΤ ΤΠ και για όσα ο εργοδότης του ζητήσει επιπλέον.
4. Θα συντονίζει τις εργασίες του μαζί με τα άλλα συνεργεία των οποίων οι εργασίες θα πρέπει να προηγηθούν ή να ακολουθήσουν, ώστε να μην παρουσιασθούν εμπόδια, καθυστερήσεις και κακοτεχνίες στην αλληλοδιαδοχή των εργασιών.
5. Δέχεται να πραγματοποιηθεί ο έλεγχος της αποτελεσματικότητας της στεγανοποίησης σε δώματα με στηθαία, χωρίς πρόσθετη αποζημίωση με διατήρηση για πέντε ημέρες επί του δώματος σταθερής στάθμης νερού ύψους 2 cm πάνω από το υψηλότερο σημείο των στρώσεων.

4.5 Χρόνος έναρξης εργασιών τοποθέτησης συστημάτων στεγανοποίησης

Πριν την τοποθέτηση οποιουδήποτε συστήματος στεγανοποίησης το υπόστρωμά είτε πρωτογενές (οπλισμένο σκυρόδεμα) είτε δευτερογενές (υλικό γεμίματος/ρύσεων) θα πρέπει να παρουσιάζει παραμένουσα υγρασία <3% κατά βάρος σε βάθος τουλάχιστον 3cm. Η μέτρηση διενεργείται σε 3 σημεία ανά 5 μ. Ο χρόνος αναμονής βαραίνει τον Ανάδοχο. Σε περίπτωση που μετά το πέρασ 60 ημερών το ανωτέρω

© ΕΛΟΤ

ΕΛΟΤ ΤΠ 1501-03-06-01-01:2018

όριο παραμένουσας υγρασίας δεν τηρείται ο Ανάδοχος μπορεί να κάνει χρήση προσωρινού φράγματος υδρατμών (temporary moisture barrier) βάσει ΕΛΟΤ EN 1504-2. Το κόστος εφαρμογής δεν αποζημιώνεται ξεχωριστά.

4.6 Καθαρισμός χώρων εκτέλεσης εργασιών

Καθ' όλη την διάρκεια των εργασιών και τακτικά ανά βδομάδα οι χώροι θα καθαρίζονται για να εξασφαλίζονται οι συνθήκες ασφαλούς, ομαλής και σωστής εκτέλεσης των εργασιών.

Μετά το πέρας των εργασιών κατασκευής τοίχων, τον έλεγχο και την αποδοχή τους από τον εργοδότη, ανά αυτοτελές τμήμα του έργου, θα αποσύρεται ο εξοπλισμός του συνεργείου κατασκευής, θα απομακρύνονται τα υλικά που περίσσεψαν, θα καθαρίζονται τα πατώματα από τα κονιάματα, θα αποκομίζονται τα άχρηστα προς απόρριψη και θα παραδίδονται οι χώροι σε κατάσταση ικανή για την άμεση εκκίνηση των περαιτέρω εργασιών.

5 Δοκιμές

Πραγματοποιείται έλεγχος της αποτελεσματικότητας της στεγανοποίησης σε δώματα με στηθαία, χωρίς πρόσθετη αποζημίωση με διατήρηση για πέντε ημέρες επί του δώματος σταθερής στάθμης νερού ύψους 2 cm πάνω από το υψηλότερο σημείο των στρώσεων με σύγχρονη προσωρινή σφράγιση των στομιών υδρορροών.

Την έκτη ημέρα πραγματοποιείται οπτικός έλεγχος και εφόσον υπάρχει ένδειξη διαρροής ακολουθεί έλεγχος με τη μέθοδο της υπέρυθρης θερμογραφικής ανάλυσης του κτιριακού περιβλήματος κατά το Πρότυπο ΕΛΟΤ EN 13187 από κατάλληλο φορέα ελέγχου, σύμφωνα με την ισχύουσα νομοθεσία (βλ. Βιβλιογραφική παραπομπή [11]). Το κόστος του ελέγχου βαρύνει τον ανάδοχο.

Η στεγάνωση θεωρείται περαιωμένη εφόσον δεν παρουσιάζεται καμία διαρροή.

Σε περίπτωση ύπαρξης διαρροής ο ανάδοχος οφείλει να αποκαταστήσει την στεγανότητα και να επαναλάβει τον έλεγχο.

6 Τρόπος επιμέτρησης εργασιών

Η επιμέτρηση των εργασιών γίνεται σε τετραγωνικά μέτρα στεγανοποιημένης επιφανείας, χωρίς να λαμβάνονται υπόψη οι επικαλύψεις, ανά κατηγορία μεμβράνης (με βάση το πάχος αυτής κλπ), σύμφωνα με τα καθορισμένα στα συμβατικά τεύχη του έργου.

Δεν επιμετρούνται χωριστά, διότι είναι ενσωματωμένες, όλες οι αναγκαίες εργασίες, καθώς και τα πάσης φύσεως υλικά και εξοπλισμός, η εξασφάλιση και η κατανάλωση της ενέργειας, καθώς και κάθε άλλη συμπαρομαρτούσα δράση απαιτούμενη για την πλήρη και έντεχνη κατά τα ανωτέρω κατασκευή τους. Ειδικότερα ενδεικτικά αλλά όχι περιοριστικά, δεν επιμετρούνται χωριστά τα παρακάτω:

- Η προμήθεια των απαραίτητων αναλώσιμων ή μη υλικών
- Η μεταφορά και προσωρινή αποθήκευσή τους στο έργο
- Η ενσωμάτωση ή η χρήση τους στο έργο
- Η φθορά και απομείωση των υλικών και η απόσβεση και οι σταλίες του εξοπλισμού.
- Η διάθεση και απασχόληση του απαιτούμενου προσωπικού, εξοπλισμού και μέσων για την εκτέλεση των εργασιών σύμφωνα με τους όρους της παρούσας Προδιαγραφής.
- Η συγκέντρωση των απορριμμάτων πάσης φύσεως που προκύπτουν κατά την εκτέλεση των εργασιών και η μεταφορά τους προς οριστική απόθεση.

ΕΛΟΤ ΤΠ 1501-03-06-01-01:2018

© ΕΛΟΤ

- Η πραγματοποίηση όλων των απαιτούμενων δοκιμών, ελέγχων κλπ για την πλήρη και έντεχνη εκτέλεση της εργασίας σύμφωνα με την παρούσα Προδιαγραφή, καθώς και των τυχόν διορθωτικών μέτρων (εργασία και υλικά) εάν διαπιστωθούν μη συμμορφώσεις κατά τις δοκιμές και τους ελέγχους.

© ΕΛΟΤ

ΕΛΟΤ ΤΠ 1501-03-06-01-01:2018

Παράρτημα Α (πληροφοριακό)

Όροι υγείας, ασφάλειας και προστασίας του περιβάλλοντος

A.1 Γενικά

Κατά την εκτέλεση των εργασιών θα τηρούνται οι κείμενες διατάξεις περί Μέτρων Ασφαλείας και Υγείας Εργαζομένων, οι δε εργαζόμενοι θα είναι εφοδιασμένοι με τα κατά περίπτωση απαιτούμενα Μέσα Ατομικής Προστασίας (ΜΑΠ).

Θα τηρούνται επίσης αυστηρά τα καθοριζόμενα στα εγκεκριμένα ΣΑΥ/ΦΑΥ του Έργου, σύμφωνα με τις Υπουργικές Αποφάσεις ΓΓΔΕ/ΔΙΠΑΔ/οικ/889 (ΦΕΚ/16 Β'/14-01-2003) και ΓΓΔΕ/ΔΙΠΑΔ/οικ/177 (ΦΕΚ/266 Β'/14-01-2001).

Οι αναφορές εξειδικευμένων απαιτήσεων ανά συγκεκριμένη εργασία είναι ενδεικτικές.

A.2 Μέτρα Υγείας – Ασφάλειας

A.2.1 Γενικές απαιτήσεις

Έχει υποχρεωτική εφαρμογή η Προδιαγραφή ΕΛΟΤ ΤΠ 1501-15-04-01-00, στην οποία αναλύονται οι απαιτήσεις ασφαλείας και προστασίας περιβάλλοντος και τα ληπτέα μέτρα προστασίας/περιορισμού επιπτώσεων.

Επισημαίνονται επίσης οι διατάξεις του Π.Δ. 305/1996 "Ελάχιστες Προδιαγραφές ασφαλείας και Υγείας που πρέπει να εφαρμόζονται στα προσωρινά ή κινητά εργοτάξια σε συμμόρφωση με την Οδηγία 92/57/ΕΟΚ" (ΦΕΚ 212/Α/29-8-96).

Η εκτέλεση των αποξηλώσεων στοιχείων από σκυρόδεμα συνεπάγεται υψηλές στάθμες θορύβου και παραγωγή σκόνης.

A.2.3. Προστασία εργαζομένων

Ισχύουν υποχρεωτικά όσα αναφέρονται στην Προδιαγραφή ΕΛΟΤ ΤΠ 1501-15-04-01-00.

Τα απαιτούμενα μέτρα ασφαλείας εξαρτώνται από τον τύπο του εξοπλισμού που χρησιμοποιείται κατά περίπτωση.

Ανεξαρτήτως του χρησιμοποιούμενου εξοπλισμού οι εργαζόμενοι πρέπει να είναι υποχρεωτικά εφοδιασμένοι με τα ακόλουθα μέσα ατομικής προστασίας (ΜΑΠ):

ΕΛΟΤ ΤΠ 1501-03-06-01-01:2018

© ΕΛΟΤ

Πίνακας 1 – Μέσα ατομικής προστασίας

Προστατευτική ενδυμασία	ΕΛΟΤ EN 863
Προστασία χεριών και βραχιόνων	ΕΛΟΤ EN 388
Προστασία κεφαλιού	ΕΛΟΤ EN 397
Προστασία ποδιών	ΕΛΟΤ EN ISO 20345
Προστασία ακόης	ΕΛΟΤ EN 458

Βιβλιογραφία

- [1] ΕΛΟΤ EN 1504-3 Προϊόντα και συστήματα για την προστασία και επισκευή δομημάτων από σκυρόδεμα - Ορισμοί, απαιτήσεις, έλεγχος ποιότητας και αξιολόγηση της συμμόρφωσης - Μέρος 3: Επισκευή φερόντων και μη φερόντων στοιχείων -- *Products and systems for the protection and repair of concrete structures - Definitions, requirements, quality control and evaluation of conformity - Part 3: Structural and non-structural repair*
- [2] ΕΛΟΤ EN 13859-1 Εύκαμπτα φύλλα στεγάνωσης - Ορισμοί και χαρακτηριστικά υποστρωμάτων - Μέρος 1: Υποστρώματα για ασυνεχείς επικαλύψεις στεγών -- *Flexible sheets for waterproofing - Definitions and characteristics of underlays - Part 1: Underlays for discontinuous roofing*
- [3] ΕΛΟΤ EN 13859-2 Εύκαμπτα φύλλα στεγάνωσης - Ορισμοί και χαρακτηριστικά υποστρωμάτων - Μέρος 2: Υποστρώματα τοίχων -- *Flexible sheets for waterproofing - Definitions and characteristics of underlays - Part 2: Underlays for walls*
- [4] ΕΛΟΤ EN 13984 Εύκαμπτα φύλλα στεγάνωσης- Πλαστικά και ελαστικά στρώματα ελέγχου της περατότητας των υδρατμών - Ορισμοί και χαρακτηριστικά. -- *Flexible sheets for waterproofing - Plastic and rubber vapour control layers - Definitions and characteristics*
- [5] ΕΛΟΤ EN 13967 Εύκαμπτα φύλλα στεγάνωσης - Πλαστικά και ελαστομερή φύλλα στεγάνωσης υπογείων και άλλων χώρων - Ορισμοί και χαρακτηριστικά -- *Flexible sheets for waterproofing - Plastic and rubber damp proof sheets including plastic and rubber basement tanking sheet - Definitions and characteristics*
- [6] ΕΛΟΤ EN 13969 Εύκαμπτα φύλλα στεγάνωσης - Ασφαλτικά φύλλα στεγάνωσης υπογείων και άλλων χώρων - Ορισμοί και χαρακτηριστικά -- *Flexible sheets for waterproofing - Bitumen damp proof sheets including bitumen basement tanking sheets - Definitions and characteristics*
- [7] ΕΛΟΤ EN 13970 Εύκαμπτα φύλλα στεγάνωσης - Ασφαλτόπανα για τον έλεγχο της διαπερατότητας των ατμών - Ορισμοί και χαρακτηριστικά -- *Flexible sheets for waterproofing - Bitumen water vapour control layers - Definitions and characteristics*
- [8] ΕΛΟΤ EN 14909 Εύκαμπτα φύλλα στεγάνωσης - Πλαστικά και ελαστομερή φύλλα υγρομόνωσης τοίχων - Ορισμοί και χαρακτηριστικά -- *Flexible sheets for waterproofing - Plastic and rubber damp proof courses - Definitions and characteristics*
- [9] ΕΛΟΤ EN 14967 Εύκαμπτα φύλλα στεγάνωσης - Ασφαλτικά φύλλα υγρομόνωσης τοίχων - Ορισμοί και χαρακτηριστικά -- *Flexible sheets for waterproofing - Bitumen damp proof courses - Definitions and characteristics*
- [10] ΕΛΟΤ EN ISO IEC 17024 Αξιολόγηση της συμμόρφωσης - Γενικές απαιτήσεις για φορείς πιστοποίησης προσώπων -- *Conformity assessment - General requirements for bodies operating certification of persons.*
- [11] Νόμος 4412/2016, «Δημόσιες Συμβάσεις Έργων, Προμηθειών και Υπηρεσιών (προσαρμογή στις Οδηγίες 2014/24/ΕΕ και 2014/25/ΕΕ)». Ενδεικτικά: Άρθρο 56, Άρθρο 158, Άρθρο 159.

2018-12-31

ICS: 91.120

ΕΛΟΤ ΤΠ 1501-03-06-02-01

Υπουργείο Υποδομών και Μεταφορών (ΥΠ.Υ.ΜΕ)

**ΕΛΛΗΝΙΚΗ ΤΕΧΝΙΚΗ
ΠΡΟΔΙΑΓΡΑΦΗ
HELLENIC TECHNICAL
SPECIFICATION****Θερμομονώσεις δωμάτων****Thermal insulation of terraces**Κλάση τιμολόγησης: **14**

© ΕΛΟΤ ΕΛΛΗΝΙΚΟΣ ΟΡΓΑΝΙΣΜΟΣ ΤΥΠΟΠΟΙΗΣΗΣ

Λ. Κηφισού 50, 121 33 ΠΕΡΙΣΤΕΡΙ

ΕΛΟΤ ΤΠ 1501-03-06-02-01:2018

Πρόλογος

Η παρούσα Ελληνική Τεχνική Προδιαγραφή αναθεωρεί και αντικαθιστά την ΕΛΟΤ ΤΠ 1501-03-06-02-01:2017.

Η παρούσα Ελληνική Τεχνική Προδιαγραφή εκπονήθηκε από Εμπειρογνώμονες που υποβοήθησαν το έργο της ΕΛΟΤ/ΤΕ 99 «Προδιαγραφές τεχνικών έργων», την γραμματεία της οποίας έχει η Διεύθυνση Τυποποίησης του Ελληνικού Οργανισμού Τυποποίησης (ΕΛΟΤ).

Το κείμενο της παρούσας Ελληνικής Τεχνικής Προδιαγραφής ΕΛΟΤ ΤΠ 1501-03-06-02-01 εγκρίθηκε την 2018-12-28 από την ΕΛΟΤ/ΤΕ 99 σύμφωνα με τον κανονισμό σύνταξης και έκδοσης Ελληνικών Προτύπων και Προδιαγραφών.

Τα αναφερόμενα στις τυποποιητικές παραπομπές ευρωπαϊκά, διεθνή και εθνικά Πρότυπα διατίθενται από τον ΕΛΟΤ.

© ΕΛΟΤ 2018

Όλα τα δικαιώματα έχουν κατοχυρωθεί. Εκτός αν καθορίζεται διαφορετικά, κανένα μέρος αυτού του Προτύπου δεν επιτρέπεται να αναπαραχθεί ή χρησιμοποιηθεί σε οποιαδήποτε μορφή ή με οποιοδήποτε τρόπο, ηλεκτρονικό ή μηχανικό, περιλαμβανομένων φωτοαντιγράψισης και μικροφίλμ, δίχως γραπτή άδεια από τον εκδότη.

ΕΛΛΗΝΙΚΟΣ ΟΡΓΑΝΙΣΜΟΣ ΤΥΠΟΠΟΙΗΣΗΣ.
Λ. Κηφισού 50, 121 33 ΠΕΡΙΣΤΕΡΙ

© ΕΛΟΤ

ΕΛΟΤ ΤΠ 1501-03-06-02-01:2018

Περιεχόμενα

Εισαγωγή	5
1 Αντικείμενο	7
2 Τυποποιητικές παραπομπές	7
3 Όροι και ορισμοί.....	8
4 Απαιτήσεις	10
4.1 Ουσιώδη χαρακτηριστικά προϊόντων.....	10
4.1.1 Προϊόντα στεγανοποίησης.....	10
4.1.2 Θερμομονωτικά προϊόντα	10
4.2 Κριτήρια κατάταξης των θερμομονωτικών προϊόντων.....	10
4.2.1 Κατάταξη των θερμομονωτικών προϊόντων ανάλογα με τη σύσταση/μορφή	10
4.2.2 Κατάταξη των Θερμομονωτικών προϊόντων ανάλογα με την θλιπτική τους αντοχή σύμφωνα με την ΕΟΤΑ TR007 (πίνακες 1 & 4).....	11
4.2.3 Κατάταξη των θερμομονωτικών προϊόντων ανάλογα με την «δηλωμένη τιμή» θερμικής αγωγιμότητας (συντελεστής λ _D).....	11
4.2.4 Κατάταξη των θερμομονωτικών προϊόντων ανάλογα της στεγανότητας τους στον αέρα	11
4.2.5 Κατάταξη των θερμομονωτικών προϊόντων ανάλογα της διαμόρφωσης της επιφανείας τους 11	
4.3 Κριτήρια επιλογής των θερμομονωτικών προϊόντων.....	12
4.4 Στρώσεις που προηγούνται ή έπονται της θερμομόνωσης	13
4.5 Υλικά στερέωσης.....	16
4.6 Καθορισμός των προϊόντων - δείγματα.....	17
4.7 Παραλαβή, έλεγχος και αποδοχή των προϊόντων	17
4.8 Αποθήκευση και μεταφορές των προϊόντων στο εργοτάξιο	18
4.9 Συνεργείο.....	18
4.10 Πρόγραμμα εργασιών	18
4.11 Προστασία εκτελεσμένων εργασιών	18
4.12 Χάραξη - έλεγχος - αποδοχή	19
4.13 Συντονισμός.....	19
4.14 Προετοιμασία επιφανειών	19

ΕΛΟΤ ΤΠ 1501-03-06-02-01:2018

5	Μέθοδος κατασκευής (βασικά στοιχεία που πρέπει να λαμβάνονται υπόψη στην μελέτη εφαρμογής)	20
5.1	Καθορισμός είδους και τρόπου τοποθέτησης θερμομονωτικών προϊόντων ανάλογα της στάθμης τους, σε δώματα κλίσης < 5%	20
5.2	Καθορισμός είδους και τρόπου τοποθέτησης θερμομονωτικών προϊόντων σε δώματα – στέγες κλίσης > 5%.....	23
6	Αποδοχή περαιωμένης εργασίας.....	32
7	Καθαρισμός χώρων εκτέλεσης εργασιών	33
8	Τρόπος επιμέτρησης	33
	Παράρτημα Α (πληροφοριακό) Όροι υγείας, ασφάλειας και προστασίας του περιβάλλοντος	34
A.1	Γενικά	34
A.2	Μέτρα υγείας και ασφάλειας.....	34
	Βιβλιογραφία	35

© ΕΛΟΤ

ΕΛΟΤ ΤΠ 1501-03-06-02-01:2018

Εισαγωγή

Η παρούσα Ελληνική Τεχνική Προδιαγραφή (ΕΤΕΠ) εντάσσεται στην ενότητα των τεχνικών κειμένων που είχαν αρχικά προετοιμασθεί από το ΥΠΕΧΩΔΕ και το ΙΟΚ και στην συνέχεια επεξεργάστηκε ο ΕΛΟΤ προκειμένου να εφαρμόζονται στην κατασκευή των δημοσίων τεχνικών έργων στην χώρα, με σκοπό την παραγωγή έργων άριτων και ικανών να ανταποκριθούν και να ικανοποιήσουν τις ανάγκες που υπέδειξαν την κατασκευή τους και να αποβούν επωφελή για το κοινωνικό σύνολο.

Στο πλαίσιο σύμβασης μεταξύ του ΕΣΥΠ/ΕΛΟΤ και του Υπουργείου Υποδομών και Μεταφορών (ΑΔΑ: ΩΖΑΠ4653ΟΞ-8ΡΙ), ο ΕΛΟΤ ανέλαβε την υποχρέωση να επεξεργασθεί και να επικαιροποιήσει εξήντα οκτώ (68) Ελληνικές Τεχνικές Προδιαγραφές (ΕΤΕΠ), ως Έκδοση 2^η και να εκπονήσει δύο (2) νέες ΕΤΕΠ σύμφωνα με τα ισχύοντα Ευρωπαϊκά Πρότυπα και Κανονισμούς και με τις διαδικασίες που προβλέπονται στον Κανονισμό σύνταξης και έκδοσης Ελληνικών Προτύπων και Προδιαγραφών και στον Κανονισμό σύστασης και λειτουργίας Τεχνικών Οργάνων Τυποποίησης.

Υπουργείο Υποδομών και Μεταφορών (ΥΠ.Υ.ΜΕ)

© ΕΛΟΤ

ΕΛΟΤ ΤΠ 1501-03-06-02-01:2018

Θερμομονώσεις δωματίων

1 Αντικείμενο

Αντικείμενο της παρούσας Προδιαγραφής ΕΛΟΤ ΤΠ 1501-03-06-02-01 είναι οι θερμομονώσεις με βιομηχανικώς παραγόμενα θερμομονωτικά προϊόντα κτιρίων των δωματίων κλίσης < 5% και των δωματίων – στεγών >5% με φέροντα στοιχεία οπλισμένου σκυροδέματος και ακολουθούν συνήθεις μεθόδους κατασκευής.

Επίσης οι μέθοδοι εφαρμογής των θερμομονωτικών προϊόντων, ανάλογα της στάθμης όπου τοποθετούνται στο δώμα – στέγη, σε συνδυασμό πάντοτε με τις απαραίτητες στρώσεις που απαιτείται να προηγηθούν ή να ακολουθήσουν της θερμομόνωσης, ώστε πάντοτε να είναι εξασφαλισμένη η θερμική άνεση των χώρων κάτωθεν του δώματος – στέγης.

Στην παρούσα προδιαγραφή δεν περιλαμβάνονται τα επιτόπου παραγόμενα θερμομονωτικά προϊόντα.

Για την εφαρμογή της παρούσας προδιαγραφής απαιτείται η ύπαρξη μελέτης εφαρμογής διπλωματούχου μηχανικού.

2 Τυποποιητικές παραπομπές

Το παρόν Ελληνικό Πρότυπο ενσωματώνει, μέσω παραπομπών, προβλέψεις άλλων δημοσιεύσεων, χρονολογημένων ή μη. Οι παραπομπές αυτές αναφέρονται στα αντίστοιχα σημεία του κειμένου και κατάλογος των δημοσιεύσεων αυτών παρουσιάζεται στη συνέχεια. Προκειμένου περί παραπομπών σε χρονολογημένες δημοσιεύσεις, τυχόν μεταγενέστερες τροποποιήσεις ή αναθεωρήσεις αυτών θα έχουν εφαρμογή στο παρόν όταν θα ενσωματωθούν σε αυτό, με τροποποίηση ή αναθεώρησή του. Όσον αφορά τις παραπομπές σε μη χρονολογημένες δημοσιεύσεις ισχύει η τελευταία έκδοσή τους.

ΕΛΟΤ EN 13501-1	<i>Ταξινόμηση δομικών προϊόντων και στοιχείων σχετικά με την φωτιά - Μέρος 1: Ταξινόμηση με τη βοήθεια δεδομένων από δοκιμές αντίδρασης σε φωτιά -- Fire classification of construction products and building elements - Part 1: Classification using data from reaction to fire tests</i>
ΕΛΟΤ EN ISO 9229	<i>Θερμομόνωση - Ορισμοί -- Thermal insulation - Vocabulary</i>
ΕΛΟΤ EN 13813	<i>Υλικό επικάλυψης και επίστρωσης δαπέδων – Υλικό επικάλυψης – Ιδιότητες και απαιτήσεις -- Screed material and floor screeds - Screed material - Properties and requirements</i>
ΕΛΟΤ ΤΠ 1501-03-06-01-01	<i>Στεγανοποίηση δωματίων – στεγών με ασφαλτικές μεμβράνες -- Waterproofing of roofs and terraces with asphaltic membranes</i>
ΕΛΟΤ ΤΠ 1501-03-06-01-02	<i>Στεγανοποίηση δωματίων και στεγών με μεμβράνες PVC -- Waterproofing of roofs and terraces with PVC membranes</i>
ΕΛΟΤ 1415	<i>Κώδικας εφαρμογής για στεγάνωση δωματίων με ασφαλτικές μεμβράνες - Guidelines of water proofing bituminous membranes in buildings</i>
ΕΛΟΤ EN 13187	<i>Θερμική απόδοση κτηρίων - Ποιοτική ανίχνευση των θερμικών ανωμαλιών σε περιβλήματα κτηρίων - Υπέρυθρη μέθοδος -- Thermal performance of</i>

ΕΛΟΤ ΤΠ 1501-03-06-02-01:2018

© ΕΛΟΤ

	<i>buildings - Qualitative detection of thermal irregularities in building envelopes - Infrared method</i>
ETAG 005	<i>Liquid Applied Roof Waterproofing Kits – Συστήματα Υγρομόνωσης Δωμάτων Υγρής Εφαρμογής</i>
EOTA TR007	<i>Determination of the resistance to static indentation</i>
EAD 200035-00-0302	<i>Roof and wall systems with hidden fastenings</i>

Εναρμονισμένα ευρωπαϊκά πρότυπα βιομηχανικώς παραγομένων θερμομονωτικών προϊόντων:

ΕΛΟΤ EN 13162	<i>Θερμομονωτικά προϊόντα κτιρίων - Βιομηχανικά παραγόμενα προϊόντα από ορυκτόμαλλο (MW) - Προδιαγραφή -- Thermal insulation products for buildings - Factory made mineral wool (MW) products - Specification</i>
ΕΛΟΤ EN 13163	<i>Θερμομονωτικά προϊόντα κτιρίων - Βιομηχανικά παραγόμενα προϊόντα από διογκωμένη πολυστερίνη (EPS) - Προδιαγραφή -- Thermal insulation products for buildings - Factory made expanded polystyrene (EPS) products - Specification</i>
ΕΛΟΤ EN 13164	<i>Θερμομονωτικά προϊόντα κτιρίων - Βιομηχανικά παραγόμενα προϊόντα από εξηλασμένη πολυστερίνη (XPS) - Προδιαγραφή -- Thermal insulation products for buildings - Factory made extruded polystyrene foam (XPS) products - Specification</i>
ΕΛΟΤ EN 13165	<i>Θερμομονωτικά προϊόντα κτιρίων - Βιομηχανικά παραγόμενα προϊόντα από άκαμπτο αφρό πολυουρεθάνης (PUR) - Προδιαγραφή -- Thermal insulation products for buildings - Factory made rigid polyurethane foam (PU) products - Specification</i>
ΕΛΟΤ EN 13166	<i>Θερμομονωτικά προϊόντα κτιρίων - Βιομηχανικά παραγόμενα προϊόντα από φαινολικό αφρό (PF) - Προδιαγραφή -- Thermal insulation products for buildings - Factory made phenolic foam (PF) products - Specification</i>
ΕΛΟΤ EN 13167	<i>Θερμομονωτικά προϊόντα κτιρίων - Βιομηχανικά παραγόμενα προϊόντα από κυψελωτό γυαλί (CG) - Προδιαγραφή -- Thermal insulation products for buildings - Factory made cellular glass (CG) products - Specification</i>
ΕΛΟΤ EN 13168	<i>Θερμομονωτικά προϊόντα κτιρίων - Βιομηχανικά παραγόμενα προϊόντα από ξυλόμαλλο (WW) - Προδιαγραφή -- Thermal insulation products for buildings - Factory made wood wool (WW) products - Specification</i>
ΕΛΟΤ EN 13169	<i>Θερμομονωτικά προϊόντα κτιρίων - Βιομηχανικά παραγόμενα προϊόντα από διογκωμένο περλίτη (EPB) - Προδιαγραφή -- Thermal insulation products for buildings - Factory made expanded perlite board (EPB) products - Specification</i>
ΕΛΟΤ EN 13170	<i>Θερμομονωτικά προϊόντα κτιρίων - Βιομηχανικά παραγόμενα προϊόντα από διογκωμένο φελλό (ICB) - Προδιαγραφή -- Thermal insulation products for buildings - Factory made products of expanded cork (ICB) - Specification</i>
ΕΛΟΤ EN 13171	<i>Θερμομονωτικά προϊόντα κτιρίων - Βιομηχανικά παραγόμενα προϊόντα από ίνες ξύλου (WF) - Προδιαγραφή -- Thermal insulation products for buildings - Factory made wood fibre (WF) products - Specification</i>

3 Όροι και ορισμοί

Για τους σκοπούς της παρούσας ακολουθούνται οι όροι και ορισμοί που περιλαμβάνονται στα πρότυπα της παρ.2.

3.1**Θερμομόνωση**

Διαδικασία μείωσης της μεταφοράς θερμότητας (βλέπε εδάφιο 2.4.1 προτύπου ΕΛΟΤ EN ISO 9229).

© ΕΛΟΤ

ΕΛΟΤ ΤΠ 1501-03-06-02-01:2018

3.2

Βιομηχανικώς παραγόμενα θερμομονωτικά προϊόντα

Τα προϊόντα που προορίζονται να μειώσουν τη μεταφορά θερμότητας και τα οποία παράγουν τις μονωτικές τους ιδιότητες από τη χημική τους φύση ή / και τη φυσική τους δομή (βλέπε Κεφ.2 της παρούσας προδιαγραφής).

Στην κατηγορία των βιομηχανικά παραγόμενων θερμομονωτικών προϊόντων σε φύλλα/πλάκες, υπάγονται όλα τα ως άνω προϊόντα που έχουν δηλωμένο συντελεστή θερμικής αγωγιμότητας $\lambda_D \leq 0,060$ W/mK και δηλωμένη θερμική αντίσταση $R_D \geq 0,25$ m²K/W, ή όπως αναφέρεται στο αντίστοιχο πρότυπο του προϊόντος.

3.3

Υγραμετρία χώρων (ΕΛΟΤ 1415)

Σχετικά με την υγραμετρία χώρων βλέπε πρότυπο ΕΛΟΤ 1415.

Ενδεικτικά και μόνον αναφέρονται τα παρακάτω:

Η υγραμετρία των χώρων αναφέρεται στον λόγο των παραγόμενων σε ένα χώρο υδρατμών W σε gr/ώρα προς το ρυθμό ανανέωσης του αέρα του χώρου N σε m³/ώρα δηλαδή W/N σε gr/m³.

Σχετικά με τον καθορισμό ενιαίων κανόνων διαπίστωσης κινδύνων συμπυκνώσεων (επιφανειακών ή στη μάζα των οικοδομικών στοιχείων) οι χώροι κατατάσσονται συμβατικά σε τέσσερις τύπους από πλευράς υγραμετρίας:

- Χώρος χαμηλής υγραμετρίας όπου $W/N \leq 2.5$ gr/m³. Πρόκειται για ένα χώρο που η παραγωγή υδρατμών και ο αερισμός είναι τέτοιος, ώστε η εσωτερική υγρασία είναι ανώτερη της αντίστοιχης εξωτερικής.
- Χώρος μέσης υγραμετρίας όπου $2.5 < W/N \leq 5$ gr/m³.
- Χώρος έντονης υγραμετρίας όπου $5.0 < W/N \leq 7.5$ gr/m³.
- Χώρος πολύ έντονης υγραμετρίας όπου $W/N > 7.5$ gr/m³.

Κατά γενικό κανόνα τα κτίρια ανάλογα με την χρήση και τον τρόπο κατοίκησης κατατάσσονται στις ακόλουθες κατηγορίες με την προϋπόθεση ότι τηρούνται οι προβλεπόμενοι από τους κανονισμούς ρυθμοί ανανέωσης του αέρα.

- Κτίρια χαμηλής υγραμετρίας: Υπάγονται τα κτίρια γραφείων που δεν κλιματίζονται, τα σχολεία ημερήσιας φοίτησης, ορισμένες κατοικίες εξοπλισμένες με ελεγχόμενο μηχανικό αερισμό και ειδικά συστήματα απομάκρυνσης των υδρατμών στα σημεία παραγωγής τους που μόλις δημιουργούνται (π.χ. απορροφητήρες κουζίνας).
- Κτίρια μέσης υγραμετρίας: Υπάγονται τα κτίρια κατοικιών στους χώρους που περιλαμβάνονται οι κουζίνες και οι υγροί χώροι, όταν δεν υπάρχει υπερκατοίκηση.
- Κτίρια έντονης υγραμετρίας: Υπάγονται τα κτίρια κατοικιών με μέτριο αερισμό, με υπερκατοίκηση καθώς και ορισμένα βιομηχανικά κτίρια.
- Κτίρια πολύ έντονης υγραμετρίας: Υπάγονται τα ειδικά κτίρια, κύρια βιομηχανικά, όπου απαιτείται διατήρηση υψηλής σχετικής υγρασίας, όπως και τα κτίρια με κοινόχρηστους υγρούς χώρους ή κτίρια κολυμβητηρίων.

ΕΛΟΤ ΤΠ 1501-03-06-02-01:2018

© ΕΛΟΤ

4 Απαιτήσεις

Οι απαιτήσεις και η μεθοδολογία που αναλύονται στο παρόν κεφάλαιο, είναι στην κρίση του μελετητή και διέπονται από την υφιστάμενη σχετική νομοθεσία.

4.1 Ουσιώδη χαρακτηριστικά προϊόντων

Ο μελετητής θα πρέπει να λάβει υπόψη τις περιπτώσεις συνδυασμού των ουσιωδών χαρακτηριστικών όλων των προϊόντων, που συμμετέχουν στην κατασκευή συστήματος θερμομόνωσης, κατά την εφαρμογή της παρούσας προδιαγραφής.

Στη μελέτη ή στη τεχνική συγγραφή υποχρεώσεων του έργου αναφέρονται επιδόσεις για τα ουσιώδη χαρακτηριστικά που διέπονται από τις ανάγκες και ιδιαιτερότητες του έργου. Με τον τρόπο αυτό η μελέτη προσδιορίζει το επίπεδο επιτελεστικότητας της όλης κατασκευής.

4.1.1 Προϊόντα στεγανοποίησης

Τα ουσιώδη χαρακτηριστικά των προϊόντων στεγανοποίησης αναφέρονται στις προδιαγραφές, ΕΛΟΤ ΤΠ 1501-03-06-01-01 και ΕΛΟΤ ΤΠ 1501-03-06-01-02, καθώς επίσης στα αντίστοιχα πρότυπα του Κεφ. 2.

4.1.2 Θερμομονωτικά προϊόντα

Τα ουσιώδη χαρακτηριστικά των θερμομονωτικών προϊόντων περιλαμβάνονται στο Παράρτημα ΖΑ των προτύπων.

Τα προσκομιζόμενα προϊόντα φέρουν σήμανση CE και συνοδεύονται από Δήλωση Επιδόσεων του Κατασκευαστή, σύμφωνα με τον Κανονισμό (ΕΕ) 305/2011.

4.2 Κριτήρια κατάταξης των θερμομονωτικών προϊόντων

Ακολουθεί κατάταξη των θερμομονωτικών προϊόντων σύμφωνα με τις επιμέρους ιδιότητες τους. Η αναφορά είναι ενδεικτική και όχι περιοριστική και αφορά τα συνήθη προϊόντα της αγοράς. Η επιλογή είναι στην ευθύνη του μελετητή.

4.2.1 Κατάταξη των θερμομονωτικών προϊόντων ανάλογα με τη σύσταση/μορφή

α) Κυψελωειδούς σύστασης σε πλάκες:

- Διογκωμένη πολυστερίνη καλουπωτή (EPS)
- Διογκωμένη πολυστερίνη παραγωγή σε όγκους και κοπή σε πλάκες (EPS)
- Εξηλασμένη πολυστερίνη (XPS)
- Αφρός πολυουρεθάνης (PUR)
- Φαινολικός αφρός (PF)

β) Οργανικής σύστασης σε πλάκες:

- Διογκωμένος Φελλός (ICB)
- Ξυλόμαλλο (WW)
- Ίνες ξύλου (WF)

γ) Ανόργανης κυρίως σύστασης σε πλάκες:

© ΕΛΟΤ

ΕΛΟΤ ΤΠ 1501-03-06-02-01:2018

- Πετροβάμβακας ή ορυκτοβάμβακας (MW)
- Διογκωμένος περλίτης (EPB)
- Διογκωμένο γυαλί (CG)

4.2.2 Κατάταξη των Θερμομονωτικών προϊόντων ανάλογα με την θλιπτική τους αντοχή σύμφωνα με την ΕΟΤΑ TR007 (πίνακες 1 & 4)

Επίπεδο αντίστασης	Φορτία (N)	Κατηγορία φορτίου χρήστη	Φορτίο χρήστη	Παραδείγματα προσβασιμότητας
L1	70 ± 1	P1	Χαμηλό	Μη προσβάσιμο
L2	150 ± 1	P2	Μέσο	Προσβάσιμο για λόγους συντήρησης
L3	200 ± 1	P3	Κανονικό	Προσβάσιμο για λόγους συντήρησης εγκαταστάσεων & εξοπλισμού, καθώς επίσης κυκλοφορίας πεζών
L4	250 ± 1	P4	Υψηλό	Ταρατσόκηποι, πράσινες & ανεστραμμένες οροφές

Η επιλογή των προϊόντων προκύπτει από μελέτη μηχανικού.

4.2.3 Κατάταξη των Θερμομονωτικών προϊόντων ανάλογα με την «δηλωμένη τιμή» θερμικής αγωγιμότητας (συντελεστής λ_D)

Δηλωμένη τιμή θερμικής αγωγιμότητας λ_D είναι αυτή που προκύπτει από μετρήσεις σε ειδικές εργαστηριακές διατάξεις και περιλαμβάνει ένα επίπεδο εμπιστοσύνης 90%, σύμφωνα με το Παράρτημα Α των προτύπων των προϊόντων.

4.2.4 Κατάταξη των Θερμομονωτικών προϊόντων ανάλογα της στεγανότητας τους στον αέρα

Ο διαχωρισμός αυτός ισχύει κυρίως για τα ινώδη προϊόντα και για ορισμένες θέσεις τοποθέτησής τους, όπου απαιτείται αεροστεγανότητα της εφαρμογής από τον μελετητή.

4.2.5 Κατάταξη των Θερμομονωτικών προϊόντων ανάλογα της διαμόρφωσης της επιφανείας τους

α) Ινώδη προϊόντα

Διακρίνονται σε αυτά που:

- το υλικό συνεχίζει και στην επιφάνεια με την ίδια πυκνότητα
- η επιφάνεια τους έχει διαφορετική πυκνότητα
- φέρουν στην μία επιφάνειά τους επικολλημένο χαρτί, με πτυχώσεις ή ανάλογο τύπου, υαλοπίλημα, ασφαλικό φύλλο ή φύλλο αλουμινίου και τούτο ανάλογα των στρώσεων που πρόκειται να επικολληθούν σε αυτά (π.χ. στεγανωτική στρώση) ή των υγροθερμικών συνθηκών όπου θα τοποθετηθούν.

β) Προϊόντα από διογκωμένη πολυστερίνη

Διακρίνονται σε αυτά που:

- παράγονται σε πλάκες (καλουπωτά),
- παράγονται σε κοφτές πλάκες από ορθογωνικά πρίσματα διαφόρων διαστάσεων

ΕΛΟΤ ΤΠ 1501-03-06-02-01:2018

© ΕΛΟΤ

- παράγονται κατά παραγγελία με κεκλιμένη τη μία επιφάνεια
- φέρουν ορθωγωνικές ακμές
- φέρουν πατούρα συναρμολόγησης περιμετρικά

γ) Προϊόντα από εξηλασμένη πολυστερίνη

Διακρίνονται σε αυτά που έχουν επιδερμίδα από το ίδιο υλικό και σε αυτά που δεν έχουν.

δ) Προϊόντα από πολυουρεθάνη ή διογκωμένο περλίτη ή διογκωμένο γυαλί ή διογκωμένο φελλό σε πλάκες

Διακρίνονται ανάλογα της τελικής επιφάνειάς τους, η οποία δύναται να είναι από χαρτί με πτυχώσεις, ασφαλτικό φύλλο, φύλλο αλουμινίου, ασφαλτική επάλειψη (για τον περλίτη) και ανάλογα:

- των στρώσεων που πρόκειται να επικολληθούν σε αυτά (π.χ. στεγανωτική στρώση)
- της ανάγκης προστασίας τους από διαβροχή ή από συμπτκνώσεις υδρατμών

4.3 Κριτήρια επιλογής των θερμομονωτικών προϊόντων

Με την κατάταξη των θερμομονωτικών προϊόντων σε κατηγορίες, όπως αναφέρεται παραπάνω, δεν είναι δυνατό να γίνει η επιλογή τους, έστω και αν για κάθε υλικό δίδονται ορισμένα χαρακτηριστικά στοιχεία. Η επιλογή πρέπει να γίνεται με βάση τους συνδυασμούς της συμπεριφοράς των προϊόντων, σχετικά με τις διάφορες καταπονήσεις (μηχανικές, υγροθερμικές και φυσικοχημικές) που επικρατούν στο έργο και υφίστανται τα προϊόντα, καθώς επίσης με βάση την θερμική αντίσταση (αντίσταση θερμοδιαφυγής) για την επιλογή των προϊόντων από θερμομονωτικής ικανότητας (βλέπε παράγραφο 4.2.3).

Πρέπει να ληφθεί υπόψη ότι είναι δυνατόν να τοποθετούνται θερμομονωτικά προϊόντα μεταβλητού πάχους, ώστε να δημιουργούνται κλίσεις με τη χρήση του θερμομονωτικού υλικού (παρ. 4.2.5β).

Περισσότερα στοιχεία αναφορικά με τα θερμομονωτικά προϊόντα παρέχει επίσης ο Κώδικας Εφαρμογής ΕΛΟΤ 1415: Guidelines of water proofing bituminous membranes in buildings -- Κώδικας εφαρμογής για στεγάνωση δωματίων με ασφαλτικές μεμβράνες (Παράρτημα II). Ελάχιστες επιτρεπόμενες παραμορφώσεις και καταπονήσεις μεμβρανών. Επίσης στοιχεία παρέχονται στις ΕΛΟΤ ΤΠ 1501-03-06-01-01 & ΕΛΟΤ ΤΠ 1501-03-06-01-02

Για την επιλογή των θερμομονωτικών προϊόντων, του πάχους τους και του τρόπου θερμομόνωσης πρέπει να ικανοποιούνται οι απαιτήσεις του Κανονισμού Ενεργειακής Απόδοσης Κτιρίων (ΚΕΝΑΚ) για την κλιματική ζώνη και το είδος του κτιρίου που αφορά η εφαρμογή. Εκτός από την θερμική αγωγιμότητα, πρέπει να λαμβάνονται υπόψη η συμπεριφορά των θερμομονωτικών προϊόντων στους κάτωθι εξωγενείς παράγοντες:

1. Φωτιά

Σύμφωνα με τον Κανονισμό Πυροπροστασίας κτιρίων, θερμομονωτικά προϊόντα που δεν είναι μη αναφλέξιμα πρέπει να εγκιβωτίζονται όπου προβλέπεται, από μη αναφλέξιμα προϊόντα, όπως π.χ. κονιοδέματα κάθε φύσης, κονιάματα, επιχρίσματα και χτιστούς τοίχους.. σύμφωνα με τους ορισμούς του προτύπου ΕΛΟΤ EN 13501-1.

2. Ήχος

Ενίοτε λαμβάνεται υπόψη η ηχοαπορροφητική ικανότητα των θερμομονωτικών προϊόντων με ηχομονωτικές ιδιότητες, ώστε αυτά να συμβάλλουν και στην ακουστική άνεση των χώρων για να μειώνεται το κόστος των κατασκευών, σύμφωνα με τα πρότυπα αναφοράς.

3. Υγροθερμική συμπεριφορά

© ΕΛΟΤ

ΕΛΟΤ ΤΠ 1501-03-06-02-01:2018

Ο συντελεστής θερμικής αγωγιμότητας θερμομονωτικών προϊόντων που έχουν απορροφήσει υγρασία ή συμπυκνώσει υδρατμούς, αυξάνεται κατακόρυφα. Σε περιπτώσεις αυξημένων απαιτήσεων προστασίας από τη υγρασία χρησιμοποιούνται φράγματα υδρατμών σε συνδυασμό με θερμομονωτικά προϊόντα υψηλών πυκνοτήτων, κλειστών κυψελών και χαμηλής υδαταπορροφητικότητας, σύμφωνα με τα πρότυπα αναφοράς.

4. Θερμοκρασιακές διακυμάνσεις (συντελεστής θερμικής διαστολής)

Θερμομονωτικά προϊόντα με μεγάλο συντελεστή θερμικής διαστολής πρέπει να τοποθετούνται ελεύθερα ανάμεσα σε διαχωριστικές στρώσεις, ώστε να μην δημιουργούν πρόσθετες τάσεις κυρίως στις στεγανοποιητικές μεμβράνες.

5. Δράσεις από νεκρά φορτία

Οι οριζόντιες θερμομονωτικές στρώσεις πρέπει να μπορούν να μεταφέρουν τα ωφέλιμα φορτία και τα ίδια βάρη των κατασκευών πάνω από αυτές χωρίς παραμορφώσεις. Το ίδιο και οι κατακόρυφες θερμομονωτικές στρώσεις των υπογείων που μεταφέρουν φορτία αντιστήριξης. Σε κάθε περίπτωση πρέπει τα φορτία και οι παραμορφώσεις που δημιουργούνται, να λαμβάνονται υπόψη στους υπολογισμούς της μελέτης εφαρμογής.

6. Αντίσταση σε Κάμψη

Θερμομονωτικά προϊόντα που διαστρώνονται σε διακεκομμένο υπόστρωμα, π.χ. τραπεζοειδής λαμαρίνα, σκελετοί ψευδοροφών πρέπει να έχουν ανάλογη αντοχή σε κάμψη, ώστε να εξασφαλίζουν κατάλληλο υπόστρωμα για τις επόμενες στρώσεις.

Ενδεχόμενη παραμόρφωσή τους μπορεί να οδηγήσει σε θερμογέφυρες, βλάβες στην στεγανωτική στρώση, θύλακες στάσιμου νερού και υγρασίας σε συνεχή επαφή με άλλα υλικά.

7. Χημικές επιδράσεις

Τα συνθετικά & τα οργανικά θερμομονωτικά προϊόντα είναι συνήθως ευαίσθητα στα καύσιμα και στα λιπαντικά, καθώς επίσης σε άλλους χημικούς διαλύτες χρήσιμους στις οικοδομικές κατασκευές και πρέπει να προστατεύονται από αυτούς.

8. Χρόνος

Τα θερμομονωτικά προϊόντα πρέπει να έχουν την μεγαλύτερη δυνατή αντοχή στον χρόνο. Επιβαρυντικοί παράγοντες είναι η έκθεσή τους στην ηλιακή ακτινοβολία και η επαφή τους με θύλακες στάσιμου νερού.

4.4 Στρώσεις που προηγούνται ή έπονται της θερμομόνωσης

Οι κάτωτι αναφερόμενες στρώσεις και τα προτεινόμενα (ενδεικτικά και όχι περιοριστικά) προϊόντα σαφώς αναφέρονται στην μελέτη υγροθερμικής προστασίας του μελετητή μηχανικού. Τα προϊόντα φέρουν τις προβλεπόμενες από την νομοθεσία και τα πρότυπα πιστοποιήσεις. Οποιαδήποτε αλλαγή σε προϊόντα ή μεθοδολογία επιβάλεται να γίνεται έπειτα από έγκριση του μελετητή.

Τα θερμομονωτικά προϊόντα που τοποθετούνται στα δώματα πρέπει να προστατεύονται κατά περίπτωση, από τους υδρατμούς των κάτωθεν χώρων, από τη διαπότισή τους με νερά, από τη διέλευση γαλακτώματος, όταν επ' αυτών προβλέπεται χυτό σκυρόδεμα και από τραυματισμούς τους, όταν επ' αυτών κατασκευάζεται βαριά στρώση προστασίας (περίπτωση ανεστραμμένης μόνωσης), καθώς επίσης κατά την κατασκευή φυτεμένων δωματίων.

4.4.1. Φράγμα υδρατμών

Ως φράγμα υδρατμών νοείται ένα λεπτό στρώμα υλικού με μεγάλη αντίσταση υδρατμοπερατότητας που τοποθετείται στη θερμότερη πλευρά των χώρων όπου υπάρχει αυξημένη υγρασία για να εμποδίζει τους υδρατμούς να εισχωρήσουν και να ψυχθούν στο εσωτερικό του δομικού στοιχείου.

ΕΛΟΤ ΤΠ 1501-03-06-02-01:2018

© ΕΛΟΤ

Ανάλογα της υγραμετρίας των κάτωθεν χώρων (βλέπε αναφορικά με την υγραμετρία στην παράγραφο 3.3) δύναται να τοποθετηθούν διάφορα πιστοποιημένα προϊόντα μεταξύ των οποίων προτείνονται τα εξής:

- Ασφαλτική μεμβράνη οξειδωμένης ασφάλτου με φορέα υαλοπίλημα
- Ασφαλτική μεμβράνη οξειδωμένης ασφάλτου με ενδιάμεσο φορέα φύλλο αλουμινίου
- Ασφαλτική ελαστομερής μεμβράνη με φορέα φύλλο από μη υφαντό πολυεστέρα.
- Ειδικά υγρά στεγανοποιητικά δωμαίων (με ή χωρίς σπλισμό) (όπως αναφέρονται στην ETAG 005) με βάση:
 - o Γαλακτώματα και διαλύματα ασφάλτου τροποποιημένα με πολυμερές
 - o Ακόρεστες πολυεστερικές ρητίνες, ενισχυμένες με εύκαμπτο υαλόπλεγμα
 - o Εύκαμπτο ακόρεστο πολυεστέρα
 - o Πολυμερές τροποποιημένης ασφάλτου θερμής εφαρμογής
 - o Πολυουρεθάνη
 - o Ασφαλτικά γαλακτώματα και διαλύματα
 - o Πολυμερή διασποράς

Προβλέπεται τοποθέτηση υποχρεωτικά, όταν το θερμομονωτικό υλικό είναι ινώδες και τοποθετείται στην τελευταία προς τα άνω στρώση.

4.4.2. Στρώση διάχυσης υδρατμών

Σύμφωνα με την μελέτη εφαρμογής και ανάλογα της υγραμετρίας των κάτωθεν χώρων, όταν είναι μεγαλύτερη των 5 gr/m^3 και είναι ινώδες το θερμομονωτικό υλικό, τοποθετείται κάτωθεν αυτού στρώση διάχυσης υδρατμών σε συνδυασμό με εξαιρεστίρες.

Τοποθετείται επίσης, όταν απαιτείται απομάκρυνση υγρασίας από στρώση που έχει διαποτιστεί με νερό και δεν υπάρχει χρόνος για στέγνωμα (απαιτείται η συνέχιση των εργασιών του δώματος). Πρόκειται για την περίπτωση τοποθέτησης στεγανωτικής στρώσης επί επιφανείας σκυροδέματος και γενικότερα υγρού σκληρού υποστρώματος.

Η στρώση διάχυσης υδρατμών δύναται να αποτελείται:

1. Από ασφαλτική μεμβράνη οξειδωμένης ή ελαστομερούς ασφάλτου με ενδιάμεσο φορέα φύλλο αλουμινίου και έχει επικολλημένες στην κάτω επιφάνειά της ψηφίδες φελλού ή χάνδρες πολυστερίνης. Χρησιμοποιείται όταν οι πάνω στρώσεις τοποθετούνται κατά τον ανεξάρτητο τρόπο εφ' όσον υπάρχει βαριά στρώση προστασίας. Στην περίπτωση αυτή δεν απαιτείται η τοποθέτηση φράγματος υδρατμού.
2. Από διάτρητη ασφαλτική μεμβράνη οξειδωμένης ασφάλτου (οπές διαμέτρου 30 mm σε πυκνότητα 100 έως 120 ανά m^2) που έχει επικολλημένες στην κάτω επιφάνειά της ψηφίδες φελλού ή χάνδρες πολυστερίνης.

Τοποθετείται με θερμή άσφαλο σε επιφάνεια σκυροδέματος αφού προηγουμένως ασταρωθεί με ψυχρή άσφαλο.

Στην περίπτωση αυτή θα επικολληθεί επ' αυτής ή το φράγμα υδρατμών ή η στεγανωτική στρώση όταν η τοποθέτησή της αποσκοπεί στο στέγνωμα στρώσης σκυροδέματος.

© ΕΛΟΤ

ΕΛΟΤ ΤΠ 1501-03-06-02-01:2018

4.4.3. Διατάξεις εξαεριστήρων της στρώσης διάχυσης υδρατμών

Συνήθως χρησιμοποιούνται δύο τύποι εξαεριστήρων:

- Ένας τύπος από τον οποίο απάγονται οι εγκλωβισμένοι υδρατμοί κάτω από τη στρώση διάχυσης.
- Ένας τύπος από τον οποίο προσάγεται αέρας

Ο πρώτος τύπος τοποθετείται ένας ανά 60 με 80 m² και ο δεύτερος ένας για κάθε δύο του πρώτου τύπου.

4.4.4. Στρώση αποστράγγισης

Προβλέπεται παρόμοια στρώση, όταν η θερμομόνωση τοποθετείται επί της στεγανωτικής στρώσης που έχει εφαρμοσθεί σε στρώση κλίσης.

(περίπτωση ανεστραμμένης μόνωσης)

Ενδεικτικά δύναται να αποτελείται από :

- Από φύλλα εξηλασμένου πολυαιθυλενίου πάχους 0,6 mm μαιανδρικής διατομής, βάθους νευρώσεως 6 mm, ικανά να αντέχουν βάρος τουλάχιστον 5000 Nt /m².
- Από διπλά ειδικά φίλτρα (δύο πιλήματα από ίνες πολυεστέρα) με ενδιάμεση στρώση κλωστών πολυαμιδίου τρισδιάστατης δομής ικανής να αντέχει βάρος τουλάχιστον 1500 Nt /m²
- Ειδικές μεμβράνες αντιστατικής προστασίας σε συνδυασμό με διατάξεις αποστράγγισης σε φυτεμένα δώματα.

4.4.5. Αυτοκόλλητες ταινίες πολυεστέρα ή ασφαλτικής μεμβράνης

Πλάτους 15 cm για στεγάνωση των αρμών του θερμομονωτικού υλικού όταν τοποθετείται κάτωθεν της φέρουσας πλάκας.

4.4.6. Πίλημα από μη υφαντές ίνες πολυεστέρα ελαχίστου βάρους 170 gr/m²

Τοποθετούμενο κάτωθεν του θερμομονωτικού υλικού για προστασία της επιδερμίδας του από τραυματισμούς ή πάνω από αυτό ως στρώση προστασίας και ανεξαρτητοποίησης.

4.4.7. Μεμβράνη πολυεστέρα ή πολυαιθυλενίου τοποθετούμενη επί θερμομονωτικού υλικού

Μεμβράνη για την αποφυγή διελύσεως γαλακτώματος τσιμέντου από τη στρώση κλίσης την κατασκευαζόμενη επί της θερμομόνωσης.

4.4.8. Στεγανωτικές στρώσεις

Ενδεικτικά προτείνονται:

- Ασφαλτικές μεμβράνες οξειδωμένης ή ελαστομερούς ασφάλτου τοποθετούμενες επί της θερμομονωτικής στρώσης.
 - Με πλήρη πρόσφυση, όταν δεν υπάρχει στρώση προστασίας
 - Ακόλλητες με παρεμβολή πιλήματος σύμφωνα με την παράγραφο 4.2.6
- Μεμβράνες PVC, PVC-P HDPE, TPO/FPO, τοποθετούμενες ακόλλητες (ελεύθερες).
- Μεμβράνες EPDM (ASTM D-1418)

ΕΛΟΤ ΤΠ 1501-03-06-02-01:2018

© ΕΛΟΤ

- Ειδικά υγρά στεγανοποιητικά δωματίων (με ή χωρίς οπλισμό) με βάση (όπως αναφέρονται στην ETAG 005):
 - ο Γαλακτώματα και διαλύματα ασφάλτου τροποποιημένα με πολυμερές
 - ο Ακόρεστες πολυεστερικές ρητίνες, ενισχυμένες με εύκαμπτο υαλόπλεγμα
 - ο Εύκαμπτο ακόρεστο πολυεστέρα
 - ο Πολυμερές τροποποιημένης ασφάλτου θερμής εφαρμογής
 - ο Πολυουρεθάνη
 - ο Ασφαλτικά γαλακτώματα και διαλύματα
 - ο Πολυμερή διασποράς
- Αυτοκόλλητες μεμβράνες

4.4.9. Στρώση κλίσης από γαρμπιλοσκυρόδεμα ελαφροσκυρόδεμα ή έτοιμα κονιάματα

Κατασκευαζόμενα επί της φέρουσας πλάκας ή επί της θερμομονωτικής στρώσης, όταν τοποθετείται απ' ευθείας επί της φέρουσας πλάκας.

Σε περίπτωση χρήση έτοιμων κονιαμάτων για τη διαμόρφωση της κλίσης αυτά πρέπει να συμμορφώνονται με το ΕΛΟΤ EN 13813, και συνοδεύονται από ανάλογη δήλωση επιδόσεων και σήμανση CE.

Δεν επιτρέπεται κατασκευή επί της θερμομονωτικής στρώσης (εκτός από κυψελωτά θερμομονωτικά κλειστής κυψέλης της παρ.4.2.1α) στρώσης κλίσης από ελαφροσκυρόδεμα από ελαφρόπετρα ή από περλίτη γιατί συγκρατούν μεγάλες ποσότητες του νερού μορφοποίησής τους που είναι δύσκολο να απομακρυνθεί. Για τον παραπάνω λόγο, προτιμότερη είναι η χρήση έτοιμων ελαφροσκυροδεμάτων με μη απορροφητικά ελαφροβαρή αδρανή όπως π.χ. διογκωμένη πολυστερίνη.

Τα έτοιμα ελαφροσκυροδέματα που χρησιμοποιούνται ως υποστρώματα δημιουργίας κλίσεων έχουν συνήθως χαμηλές μηχανικές αντοχές.

4.5 Υλικά στερέωσης

4.5.1. Κόλλες

- α) Ασφαλτικής βάσης με διαλύτη, θερμής ή ψυχρής εφαρμογής
- β) Ασφαλτικής βάσης υδατοδιαλυτές
- γ) Συνθετικών ρητινών με διαλύτη νερό
- δ) Ασφαλτική ελαστομερή κόλλα

4.5.2. Μηχανικά στηρίγματα (EAD 200035-00-0302)

(βλέπε σχήματα 3 έως 6, σχήμα 7, σχήμα 12 και 14)

Αποτελούνται από ροδέλες ή τετράγωνα πλακέτες από στελέχη (βίδες) σύνδεσης αυτών με τη φέρουσα κατασκευή δια μέσου χιτωνίου από πολυαμίδιο που έχει προηγούμενα τοποθετηθεί σε οπές σκυροδέματος.

© ΕΛΟΤ

ΕΛΟΤ ΤΠ 1501-03-06-02-01:2018

Οι ροδέλες ή οι τετράγωνες πλακέτες, πρέπει να είναι γαλβανισμένες ή προστατευμένες με κράμα αλουμινίου – ψευδάργυρου, να έχουν διάμετρο μεγαλύτερη ή ίση των 70 mm και να φέρουν ομόκεντρες αυλακώσεις διατομής τέτοιας, ώστε να εισχωρεί στις δημιουργούμενες από αυτές σκάφη ή εξάγωνη κεφαλή της βίδας και να μην κινδυνεύει να πληγωθεί η στεγάνωση, λόγω προεξοχής της. Το πάχος της ροδέλας πρέπει να είναι τουλάχιστον ίσο με 0,75 mm και να έχει στρογγυλεμένες ακμές.

Οι τετράγωνες πλακέτες (πάντοτε με νευρώσεις και κεντρική σκάφη), να έχουν επιφάνεια ισοδύναμη της αντίστοιχης στρογγυλής διαμέτρου.

4.5.3. Ελαφρά μεταλλικά πλέγματα (εφόσον απαιτηθούν από την μελέτη εφαρμογής)

Γαλβανισμένα εν θερμώ (ΕΛΟΤ EN 10244-2: Steel wire and wire products - Non-ferrous metallic coatings on steel wire - Part 2: Zinc or zinc alloy coatings -- Χαλύβδινα σύρματα και προϊόντα συρμάτων - Επικαλύψεις χαλύβδινων συρμάτων με μη σιδηρούχα μέταλλα - Μέρος 2: Επικαλύψεις ψευδαργύρου ή κραμάτων ψευδαργύρου) συγκολλητά σύρματα $\Phi \geq 1,2$ mm με ορθογωνικό βρόχο 25x50 mm σε φύλλα ή ρολά.

4.6 Καθορισμός των προϊόντων - δείγματα

Όλα τα προϊόντα καθορίζονται εκ των προτέρων με την τεχνική τους περιγραφή και δείγματα, εφόσον είναι απαραίτητα για τον καθορισμό τους, τα στοιχεία των παραγωγών και των προμηθευτών τους και διατίθενται τα αντίστοιχα επίσημα πιστοποιητικά (βλ. επόμενη παράγραφο). Καθ' όλη την διάρκεια των εργασιών τα προϊόντα να προέρχονται κατά προτίμηση από την ίδια πηγή (παραγωγός, προμηθευτής). Στην περίπτωση αλλαγής προμηθευτή απαιτείται η επανάληψη της διαδικασίας.

Ο καθορισμός των προϊόντων να συμφωνείται και τα δείγματα να προσκομίζονται έγκαιρα, ώστε να υπάρχει χρόνος διενέργειας ελέγχου πριν από την έναρξη των εργασιών. Παράλειψη των πιο πάνω αποτελεί λόγο μη αποδοχής τους στο έργο.

4.7 Παραλαβή, έλεγχος και αποδοχή των προϊόντων

Τα χρησιμοποιούμενα προϊόντα να συνοδεύονται από δήλωση επιδόσεων που καταρτίζει ο κατασκευαστής στην ελληνική γλώσσα σύμφωνα με τον κατ' εξουσιοδότηση κανονισμό (ΕΕ) 574/2014 (ΟJ EEL159/41/28.05.2014) και να φέρουν σήμανση CE σύμφωνα με το άρθρο 9 του κανονισμού (ΕΕ) 305/2011.

Η Δήλωση Επιδόσεων και η σήμανση CE πρέπει να είναι κατάλληλα για τη χρήση που προορίζεται το προϊόν (πχ Το Designation Code για τα θερμομονωτικά προϊόντα που είναι κατάλληλα για χρήση στα δώματα διαφέρει από το αντίστοιχο των προϊόντων που προορίζονται για θερμομόνωση της τοιχοποιίας). Για όλα τα παραπάνω δίνονται οδηγίες στα σχετικά εναρμονισμένα πρότυπα του προϊόντος. .

Ειδικότερα, θεωρούνται αποδεκτά τα «Ειδικά υγρά στεγανοποιητικά δωμαίων» που ικανοποιούν τις απαιτήσεις της ETAG 005 ή σχετικού Εγγράφου Ευρωπαϊκής Αξιολόγησης (EAD) και των οποίων η συμμόρφωση προς αυτές βεβαιώνεται με σήμανση CE ή άλλο ισοδύναμο τρόπο.

Τα προϊόντα να ελέγχονται κατά την είσοδό τους, ώστε να επιβεβαιώνεται με κάθε πρόσφορο τρόπο ότι είναι τα προβλεπόμενα, ότι είναι καινούργια και ότι βρίσκονται σε άριστη κατάσταση (π.χ. μονωτικές πλάκες με ακέραιες ακμές, σφραγισμένες απαραμόρφωτες φύσιγγες ή δοχεία με πρόσφατη ημερομηνία παραγωγής και χρόνο λήξης που καλύπτει το πρόγραμμα κατασκευής) οπότε θα γίνονται αποδεκτά και θα επιτρέπεται η ενσωμάτωσή τους στο έργο.

Σε περίπτωση που διαπιστωθεί απόκλιση από τα πρότυπα, ο επιβλέπων μηχανικός ή ο εργοδότης έχει το δικαίωμα να ζητήσει δειγματοληψία και διενέργεια δοκιμών από κατάλληλο εργαστήριο σύμφωνα με την ισχύουσα νομοθεσία (βλ. Βιβλιογραφική παραπομπή [49]) .

ΕΛΟΤ ΤΠ 1501-03-06-02-01:2018

© ΕΛΟΤ

4.8 Αποθήκευση και μεταφορές των προϊόντων στο εργοτάξιο

Τα προϊόντα να αποθηκεύονται σε κατάλληλο σκιερό στεγνό και αεριζόμενο χώρο έτσι, ώστε να διευκολύνεται η κυκλοφορία αέρα ανάμεσά τους και να προστατεύονται από μηχανικές κακώσεις, την βροχή και την προσβολή τους από την ηλιακή θερμοκρασία, κονιάματα, λάσπες, στάχτες, σκουριές και λοιπές βλάβες που μπορούν να προκληθούν από τις δραστηριότητες στο εργοτάξιο.

Σφραγισμένες φύσιγγες και δοχεία να αποθηκεύονται κατά ομοειδείς ομάδες χωριστά και έτσι, ώστε να καταναλώνονται με την σειρά προσκόμισής τους οπωσδήποτε πριν από τη λήξη του χρόνου χρήσης.

Οι μεταφορές τους στο εργοτάξιο να γίνονται με τις ίδιες προφυλάξεις που ισχύουν και για την αποθήκευσή τους.

4.9 Συνεργείο

Τα συνεργεία κατά την εκτέλεση των εργασιών οφείλουν :

- α) να συμμορφώνονται με τους κανόνες ασφάλειας και υγείας, να διαθέτουν και να χρησιμοποιούν μέσα ατομικής προστασίας (ΜΑΠ)
- β) να διαθέτουν όλο τον απαιτούμενο για την εργασία εξοπλισμό και εργαλεία: αυτοφερόμενα ικριώματα και σκάλες, εξοπλισμό χάραξης, εργαλεία χειρός χειροκίνητα και μηχανοκίνητα σε άριστη λειτουργικά κατάσταση κλπ.
- γ) να διατηρούν τον ανωτέρω εξοπλισμό καθαρό και σε καλή κατάσταση και να αποκαθιστούν τυχόν ελλείψεις του χωρίς καθυστέρηση.
- δ) να συμμορφώνονται με τις εντολές της επίβλεψης
- ε) να κατασκευάσουν δείγμα εργασίας για έγκριση ελαχίστης επιφάνειας 4 m² σε θέση που θα υποδειχθεί από την επίβλεψη και εφόσον προβλέπεται από την σύμβαση. Το δείγμα να παραμένει μέχρι το πέρας του έργου ως οδηγός αναφοράς και όλες οι σχετικές εργασίες να συγκρίνονται με αυτό.

4.10 Πρόγραμμα εργασιών

Η εργασία να εκτελείται τμηματικά κατά ολοκληρωμένα όμως τμήματα. Οι εργασίες κάθε τμήματος να αρχίζουν μόλις ολοκληρωθούν οι εργασίες κατασκευής του οικοδομικού στοιχείου που πρόκειται να μονωθεί, έχουν αποκτηθεί οι απαιτούμενες αντοχές, έχει αποβληθεί υγρασία εκτός αποδεκτών ορίων (όπου αφορά) και έχουν ολοκληρωθεί - ελεγχθεί οι προηγούμενες στρώσεις και η στρώση κλίσης στην περίπτωση που το φέρον στοιχείο είναι οριζόντιο.

Επίσης, πρέπει να λαμβάνεται μέριμνα για την άμεση συνέχιση των επομένων σταδίων εργασιών που καλύπτουν την θερμομόνωση και την προστατεύουν από τις περιβαλλοντικές συνθήκες.

4.11 Προστασία εκτελεσμένων εργασιών

Εργασίες θερμομονώσεων εκτελούνται εφ' όσον στα οικοδομικά στοιχεία που θερμομονώνονται έχει ολοκληρωθεί η διαδικασία πήξης των συστατικών τους, κονιοδεμάτων και κονιαμάτων (τουλάχιστον 28 ημέρες μετά το πέρας τους) και έχει αποβληθεί τυχόν υγρασία από γειτονικές κατασκευές.

Τα θερμομονωτικά προϊόντα να διατηρούνται στεγνά και μετά την τοποθέτησή τους θα προστατεύονται από την ηλιακή ακτινοβολία, τα νερά και τα στραγγίσματα επόμενων εργασιών και την υγρασία του περιβάλλοντος με κατάλληλα πρόχειρα καλύμματα μέχρι την οριστική κάλυψή τους.

Συνιστάται οι εργασίες θερμομονώσεων και επικαλύψεών τους να εκτελούνται παράλληλα, με διαφορά μίας το πολύ εργάσιμης ημέρας όπου απαιτείται.

© ΕΛΟΤ

ΕΛΟΤ ΤΠ 1501-03-06-02-01:2018

Προσωπικό, υλικά και ελαφρά μεταφορικά μέσα δεν επιτρέπεται να διακινούνται και να παραμένουν πάνω σε ακάλυπτες μονωτικές στρώσεις, εκτός αν τοποθετηθούν προσωρινά σκληρά δάπεδα (ξύλινα μαδέρια, φύλλα κόντρα πλακέ, μοριοσανίδες κλπ.).

Σύμφωνα με το πρόγραμμα εργασιών να λαμβάνεται μέριμνα ώστε, τα χρησιμοποιούμενα προϊόντα να μην αναπτύσσουν δυσμενείς αλληλεπιδράσεις.

4.12 Χάραξη - έλεγχος - αποδοχή

Η χάραξη να γίνεται σύμφωνα με την μελέτη εφαρμογής ώστε η κατά την εφαρμογή των προϊόντων να μην δημιουργούνται θερμογέφυρες και σπατάλη των προϊόντων, παρουσία του επιβλέποντος μηχανικού.

Η διάταξη των θερμομονωτικών προϊόντων πρέπει να γίνεται με ιδιαίτερη προσοχή και σε συνδυασμό με την απαίτηση ενσωμάτωσης στηρίγματα σκελετών για επενδύσεις τοίχων και οροφών έτσι, ώστε να ελαχιστοποιούνται οι αρμοί και να αποφεύγονται τα μικρά κομμάτια στην περίμετρο και οι άσκοποι τραυματισμοί των θερμομονωτικών.

Επίσης να εξασφαλίζονται: η καλλίτερη δυνατή επαφή με τα οικοδομικά στοιχεία, οι σωστές στάθμες και οι σωστές κλίσεις απορροής νερών όπου απαιτείται.

Η χάραξη να υλοποιείται με σήμανση πάνω στα οικοδομικά στοιχεία και όπου αλλού απαιτείται με τα κατάλληλα όργανα.

Οι εργασίες αρχίζουν μετά τον έλεγχο των χαράξεων σύμφωνα με το πρόγραμμα εργασιών από τον εργοδότη/επίβλεψη. Ο εργολάβος να παράσχει ό, τι απαιτείται για τον έλεγχο στην επίβλεψη.

4.13 Συντονισμός

Ο συντονισμός παράπλευρων εργασιών αποτελεί μέρος της ευθύνης του αναδόχου κατασκευής της θερμομόνωσης. Για την αποφυγή αλληλεπιδράσεων στις εργασίες και στα προϊόντα, οι εργασίες θερμομόνωσης δωματίων πρέπει να εντάσσονται και να περιγράφονται στο Πρόγραμμα Ποιότητας του Έργου.

Πλαίσια ανοιγμάτων, ψευτόκασσες, στηρίγματα σκελετών επενδύσεων τοίχων και οροφών, στηρίγματα υπερκατασκευών, πρόσθετα στοιχεία επάνω και γύρω από τοίχους, τα δώματα, τα πατώματα και τις στέγες, καπνοδόχοι, αεραγωγοί, σωληνώσεις κλπ. που διατρύπουν τις θερμομονώσεις να έχουν προβλεφθεί ή να έχουν τοποθετηθεί με τα απαιτούμενα κενά και ανοχές για να θερμομονωθούν και αυτά κατά το παρόν στάδιο εργασιών, διαφορετικά οι εργασίες διακόπτονται μέχρι να επιτευχθεί ο απαραίτητος συντονισμός.

4.14 Προετοιμασία επιφανειών

Οι επιφάνειες πάνω στις οποίες θα στρωθούν θερμομονωτικά προϊόντα πρέπει να είναι στεγνές, γερές, επίπεδες, ομαλές, καθαρές και να μην περιέχουν βλαπτικά στοιχεία για τα θερμομονωτικά προϊόντα, ώστε να εξασφαλίζεται η σωστή τοποθέτησή τους. Εφόσον διαπιστωθούν ελαττώματα, αυτά πρέπει να αποκαθίστανται από τα υπαίτια συνεργεία χωρίς επιβάρυνση του εργοδότη.

Υγρές επιφάνειες πρέπει να προστατεύονται από περαιτέρω ύγρανση και να αφήνονται να στεγνώσουν τελείως. Κατά τα λοιπά, οι επιφάνειες να καθαρίζονται από υπολείμματα κονιαμάτων, σαθρά τμήματα, εξοχές, ορυκτέλαια και διαλύτες και στη συνέχεια οι κοιλότητες να γεμίζονται με λεπτά τσιμεντοκονιάματα.

Όμοια με λεπτά τσιμεντοκονιάματα ή λεπτά πολυμερικά κονιάματα να γεμίζονται και τυχόν εκτεταμένες ρηγματώσεις.

Κατά τις επισκευές να καταβάλλεται προσοχή, ώστε στις επισκευαζόμενες επιφάνειες να μην δημιουργείται επιδερμίδα (πέτσα) από ξεχειλίσματα τσιμέντου.

ΕΛΟΤ ΤΠ 1501-03-06-02-01:2018

© ΕΛΟΤ

5 Μέθοδος κατασκευής (βασικά στοιχεία που πρέπει να λαμβάνονται υπόψη στην μελέτη εφαρμογής)

Απαραίτητη προϋπόθεση αποτελεί η τήρηση των διατάξεων του ισχύοντος ΚΕΝΑΚ.

5.1 Καθορισμός είδους και τρόπου τοποθέτησης θερμομονωτικών προϊόντων ανάλογα της στάθμης τους, σε δώματα κλίσης < 5%.

5.1.1 Θερμομόνωση πάνω από στρώση κλίσης ή από φέρουσα πλάκα με κλίση χωρίς στρώση προστασίας

(Μη βατό δώμα) με περιμετρικό στηθαίο

Δύναται να αποτελείται από θερμομονωτικές πλάκες Κατηγορίας L1 της παραγράφου 4.1.2 της παρούσας.

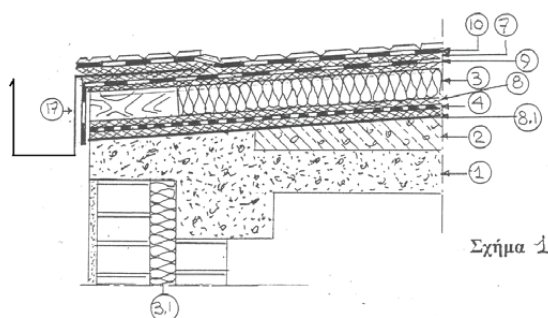
5.1.2 Θερμομόνωση πάνω από στρώση κλίσης ή από φέρουσα πλάκα με κλίση χωρίς στρώση προστασίας και χωρίς περιμετρικό στηθαίο

Ισχύουν τα αναφερόμενα στην προηγούμενη παράγραφο με την προϋπόθεση ότι στην κατάληξη του δώματος,

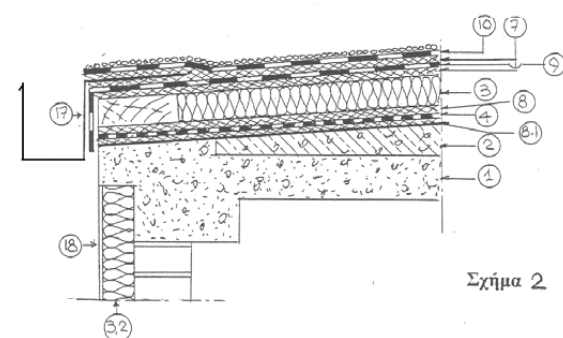
- Τοποθετείται ξύλινο ή άκαμπτο στοιχείο όπως στα σχήματα 1 και 2 μετά την τοποθέτηση του φράγματος υδρατμών. Το στοιχείο αυτό στερεώνεται μηχανικά στη φέρουσα πλάκα και έχει εμπιστοσύνη έναντι προσβολής από μύκητες και ξυλοφάγα έντομα.
- Μετά τη πρώτη στρώση της στεγάνωσης τοποθετείται μεταλλικός νεροσταλάκτης όπως στα σχήματα 1 και 2 που στερεούνται μηχανικά στο ξύλινο στοιχείο.
- Η δεύτερη στρώση της στεγάνωσης επικολλάται και στο σκέλος του νεροσταλάκτη και στην πρώτη στρώση με θερμή ασφαλτο.

© ΕΛΟΤ

ΕΛΟΤ ΤΠ 1501-03-06-02-01:2018



Σχήμα 1



Σχήμα 2

1. φέρουσα πλάκα
2. στρώση κλίσης από γαρμπιλοσκυρόδεμα
3. θερμομονωτικό υλικό
4. φράγμα υδρατμών
7. κόλληση με φλόγιτρο
8. κόλληση με θερμή άσφαλτο
- 8.1 ασφαλτικό βερνίκι (PRIMER)
9. ασφαλτική μεμβράνη χωρίς αυτοπροστασία
10. ασφαλτική μεμβράνη με αυτοπροστασία
17. μεταλλική υδρορροή
18. ειδικό οργανικό κονίαμα
- 3.1 θερμομονωτικό υλικό
- 3.2. θερμομονωτικό υλικό κατάλληλο για εξωτερικές θερμομονώσεις

Το σχήμα 1 διαφέρει του σχήματος 2 μόνο ως προς τη θέση της θερμομόνωσης του εξωτερικού τοίχου.

Περιορισμοί ως προς το είδος της στεγανωτικής στρώσης ανάλογα με το πάχος της θερμομόνωσης για τις περιπτώσεις των προηγούμενων παραγράφων 5.1.1 και 5.2.2 υπάρχουν σύμφωνα με τα πρότυπα στεγανωτικών μεμβρανών που αναφέρονται στο κεφάλαιο 2 (τυποποιητικές παραπομπές). Θερμομόνωση πάνω από στρώση κλίσης ή από φέρουσα πλάκα με κλίση, με στρώση προστασίας (βατά δώματα), με στηθαίο δύναται να αποτελείται από θερμομονωτικές πλάκες Κατηγορίες L2, L3 & L4 της παραγράφου 4.1.2 της παρούσας.

5.1.3 Θερμομόνωση ανάμεσα στη φέρουσα πλάκα και στη στρώση κλίσης

Η στρώση κλίσης δύναται να είναι από κονιόδεμα επαρκούς αντοχής, όπως γαρμπιλοσκυρόδεμα ή ελαφροσκυρόδεμα με π.χ. κόκκους διογκωμένης πολυστερίνης (εκτός εξαιρέσεων παραγράφου 4.3.9) άοπλο ή οπλισμένο (ανάλογα του πάχους του) στο οποίο να προβλέπονται περιμετρικοί από τα στηθαία αρμοί, ως και ενδιάμεσοι αρμοί, εφ' όσον η διαγώνιος των σχηματιζόμενων ορθογώνιων ή τετράγωνων είναι μεγαλύτερη των 18 m.

Υλικό θερμομόνωσης: δύναται να χρησιμοποιηθούν τα αναφερόμενα στις προηγούμενες παραγράφους.

5.1.4 Θερμομόνωση πάνω από στεγανωτική στρώση που έχει τοποθετηθεί σε στρώση κλίσης

Η στρώση κλίσης να είναι από γαρμπιλοσκυρόδεμα ή ελαφροσκυρόδεμα με κόκκους π.χ. διογκωμένης πολυστερίνης να προβλέπονται περιμετρικοί από τα στηθαία αρμοί, ως και ενδιάμεσοι αρμοί, εφ' όσον η διαγώνιος των σχηματιζόμενων ορθογώνιων ή τετράγωνων είναι μεγαλύτερη των 18 m.

Η στεγανωτική στρώση τοποθετείται επί της στρώσης κλίσης με παρεμβολή στρώσης ανεξαρτοποίησης (παραγράφος 4.3.6 της παρούσας). Το υλικό θερμομόνωσης να είναι από κυψελωτά θερμομονωτικά κλειστής κυψέλης της παρ.4.1.1(α).

Μεταξύ στρώσης προστασίας και θερμομόνωσης παρεμβάλλεται στρώση ανεξαρτοποίησης (παραγράφος 4.3.6 της παρούσας).

ΕΛΟΤ ΤΠ 1501-03-06-02-01:2018

© ΕΛΟΤ

5.1.5 Θερμομόνωση κάτω από τη φέρουσα πλάκα

Βασικές προϋποθέσεις παρόμοιας διάταξης:

1. Οι δοκοί της φέρουσας πλάκας να είναι ανεστραμμένοι ώστε να αποφευχθεί η εκ των υστέρων θερμομόνωση των εξεχόντων προς τα κάτω δοκών.
2. Το υλικό της θερμομόνωσης που συνίσταται να είναι από κυψελωτά θερμομονωτικά κλειστής κυψέλης της παρ.4.1.1(α) τοποθετείται με ελάχιστο πάχος 5 cm επί του ξυλοτύπου. Τούτο σημαίνει ότι:
 - α. Πρέπει να καλυφθούν όλες οι ενώσεις των πλακών με αυτοκόλλητες ταινίες (παράγραφος 4.2.5 της παρούσας ΕΛΟΤ ΤΠ) και όλες οι διατρήσεις της θερμομόνωσης από τους οπλισμούς ανάρτησης να κλείσουν με μαστίχα σιλικόνης, ώστε να αποφευχθεί το πέρασμα γαλακτώματος τσιμέντου και η δημιουργία θερμικών γεφυρών.

(Βλέπε και σχήματα 9 έως 12 που ισχύουν και για τη περίπτωση).
 - β. επιπλέον των ανωτέρω και για λόγους πληρότητα της εφαρμογής:
 - ή να ακολουθήσει οπλισμένο κονίαμα επίχρισής ελάχιστου πάχους 4 cm
 - ή να επιχριστεί με ειδικό κονίαμα πυροπροστασίας (σοβάς πυροπροστασίας με βάση τον περλίτη, βερμικουλίτη, κτλ. όπου απαιτείται)
 - ή να επενδυθεί με πυράντοχη γυψοσανίδα όπου απαιτείται
 - ή τέλος να χρησιμοποιηθεί θερμομονωτικό υλικό που φέρει επένδυση π.χ. πυράντοχης γυψοσανίδας όπου απαιτείται.
3. Στην περίπτωση που οι δοκοί της φέρουσας πλάκας εξέχουν προς το εσωτερικό των χώρων πρέπει και αυτοί να θερμομονωθούν κατά τον ίδιο τρόπο ή εκ των υστέρων όπως περιγράφεται σχετικά στην παράγραφο 5.1.7 της παρούσας ΕΛΟΤ ΤΠ).

5.1.6 Θερμομόνωση κάτω από τη φέρουσα πλάκα τοποθετούμενη εκ των υστέρων

1. Βασικές προϋποθέσεις παρόμοιας διάταξης: Να χρησιμοποιηθεί πλάκα θερμομονωτικού υλικού που φέρει στην κάτω επιφάνεια του φράγμα υδρατμών (π.χ. φύλλο αλουμινίου ή αλουμινόχαρτο ή επικάλυψη ρευστής εφαρμογής).
2. Η τοποθέτηση της θερμομόνωσης να γίνεται ανάμεσα στα δομικά στοιχεία του σκελετού των πλακών επικάλυψης π.χ. γυψοσανίδων τα οποία και αυτά να έχουν θερμομονωθεί με θερμομονωτικό υλικό.
3. Το πάχος της πλάκας πρέπει να είναι μεγαλύτερο του ύψους των στοιχείων του σκελετού, ώστε με την τοποθέτηση των πλακών επικάλυψης π.χ. γυψοσανίδων να συμπιεσθεί και να μην υπάρξουν κενά κάτω και πλευρικά.

Η απαίτηση αυτή της μη ύπαρξης κενών καθίσταται επιτακτική για να αποφευχθεί κυκλοφορία αέρα γύρω από τη θερμομόνωση και από τους αρμούς (που κανονικά θα μειωθούν με τη συμπίεση του υλικού) που θα είναι αιτία της αύξησης των θερμικών απωλειών λόγω εναλλαγών με μετάβαση.

4. Το πάχος της θερμομόνωσης πρέπει επίσης να καθορισθεί και με βάση τον υπολογισμό της θέσης του σημείου δρόσου το οποίο δεν πρέπει να βρίσκεται στη διεπιφάνεια θερμομόνωσης πλακών επικάλυψης π.χ. γυψοσανίδων. Στην περίπτωση πάχους κατά πολύ μεγαλύτερο του ύψους των δοκών των πλακών επικάλυψης π.χ. γυψοσανίδων, πρέπει να αλλάξει και ο τύπος των δοκών ώστε πάντοτε να τοποθετείται η πλάκα συμπιεζόμενη όπως αναφέρεται στην προηγούμενη παράγραφο.
5. Η θερμομόνωση να επικαλύπτεται όπου απαιτείται με πλάκες επικάλυψης π.χ. γυψοσανίδες που στερεώνονται στον ειδικό σκελετό τους και οι οποίες θα αποτελούν την τελική επιφάνεια της οροφής.

© ΕΛΟΤ

ΕΛΟΤ ΤΠ 1501-03-06-02-01:2018

(Βλέπε και σχήματα 13 έως 14 που ισχύουν και για την παρούσα περίπτωση).

5.1.7 Θερμομονώσεις ειδικών περιοχών και σημείων δώματος για την αποφυγή θερμικών γεφυρών

Βλέπε ενδεικτικά ΕΛΟΤ 1415 Κώδικα εφαρμογής για στεγάνωση δωματίων με ασφαλτικές μεμβράνες και συγκεκριμένα:

- για τη θερμομόνωση των στηθαίων: σχήματα 12.14, 12.16, 12.18
- για τις θερμομονώσεις αρμών διαστολής κτιρίου: σχήματα 12.28 έως 12.39
- για τα στόμια υδρορροών: σχήματα 12.48 έως 12.51
- για τις διελεύσεις αγωγών από το Δώμα: σχήματα 12.54 έως 12.57
- για τις ανεστραμμένους δοκούς: σχήμα 12.59

5.2 Καθορισμός είδους και τρόπου τοποθέτησης θερμομονωτικών προϊόντων σε δώματα – στέγες κλίσης > 5%

5.2.1 Θερμομόνωση πάνω από τη φέρουσα πλάκα

Δύνανται να αποτελείται από θερμομονωτικά προϊόντα σύμφωνα με τις απαιτήσεις της παρ. 4.1..

1. Τρόπος τοποθέτησης

- α. απ' ευθείας επί της φέρουσας πλάκας αφού προηγουμένα εφαρμοσθεί τσιμεντοκονία εξομάλυνσης (εφ' όσον υπάρχουν ανωμαλίες) όταν η υγραμετρία των κάτωθεν χώρων είναι μικρότερη των 5 gr/m^3 (βλέπε σχετικά με την υγραμετρία σημείωση μετά την παράγραφο 4.2.9 της παρούσας)
- β. επί φράγματος υδρατμών σε συνδυασμό ή όχι με στρώση διάχυσης υδρατμών (βλέπε παραγράφους 4.2.1 και 4.2.2 της παρούσας) όταν η υγραμετρία των κάτωθεν χώρων είναι μεγαλύτερη των 5 gr/m^3

2. Σύστημα στερέωσης

- α. επικόλληση με θερμή άσφαλο για κλίσεις μικρότερες του 40% που εφαρμόζεται:
 - Επί της τσιμεντοκονίας εξομάλυνσης αφού προηγουμένα ασταρωθεί με ψυχρή άσφαλο
 - Επί του φράγματος υδρατμών
- β. μόνο με μηχανικές στερεώσεις για οποιαδήποτε κλίση:

- Χρησιμοποιούμενα στηρίγματα σύμφωνα με την παράγραφο 4.3.2 της παρούσας
- Πυκνότητα στηρίξεων:

Όταν η θερμομόνωση αποτελείται από δύο ή περισσότερες στρώσεις πλακών τοποθετούνται ως εξής:

Ένα στηρίγμα στο κέντρο του κάθε φύλλου της πρώτης στρώσης (για την μη υπαρπαγή από τον άνεμο κατά τη φάση τοποθέτησης της δεύτερης στρώσης), (Σχήμα 7)

Στην δεύτερη ή την τελευταία προς τα άνω στρώση (περίπτωση πολλαπλών στρώσεων):

ΕΛΟΤ ΤΠ 1501-03-06-02-01:2018

© ΕΛΟΤ

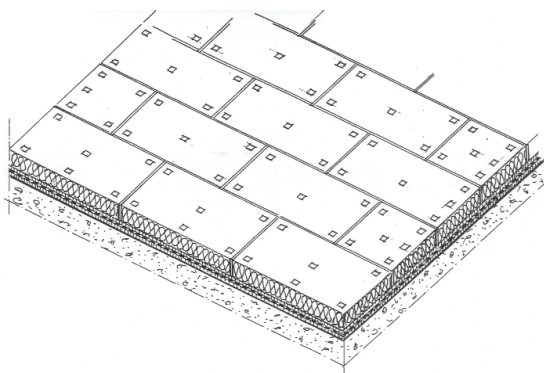
6 στηρίγματα ανά m^2 στις καταλήξεις της στέγης, στις γωνίες και στους κορφιάδες σε πλάτος 1,0 m. (Σχήμα 3)

5 στηρίγματα ανά m^2 στο υπόλοιπο τμήμα της στέγης (Σχήμα 3).

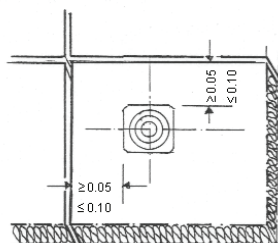
Η τοποθέτηση των στηριγμάτων ως προς τα άκρα των πλακών πρέπει να γίνεται σύμφωνα με το σχήμα 4.

Δεν επιτρέπεται τοποθέτηση στηριγμάτων σύμφωνα με τα σχήματα 5 και 6.

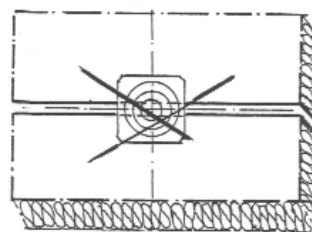
- γ. επικόλληση μόνο με θερμή άσφαλτο και για κλίσεις μεταξύ 40% και 100% εφ' όσον έχουν προβλεφθεί ξύλινα ή μεταλλικά στοιχεία για συγκράτηση της θερμομόνωσης.
- (Βλέπε σχετικά σχήμα 8)



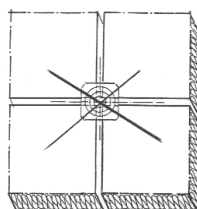
Σχήμα 3



Σχήμα 4



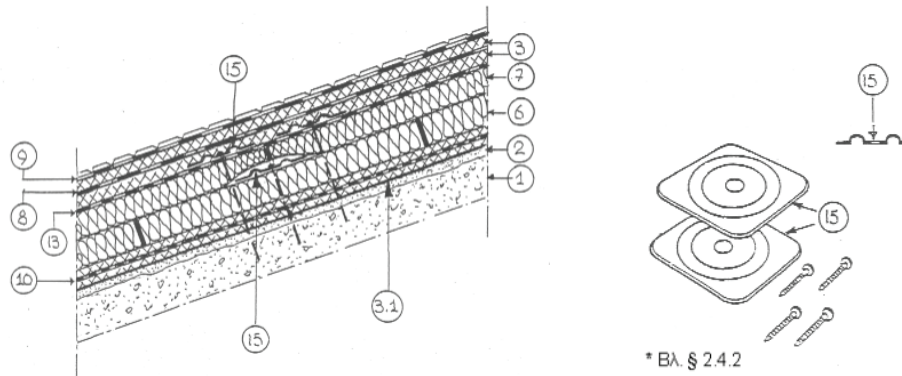
Σχήμα 5



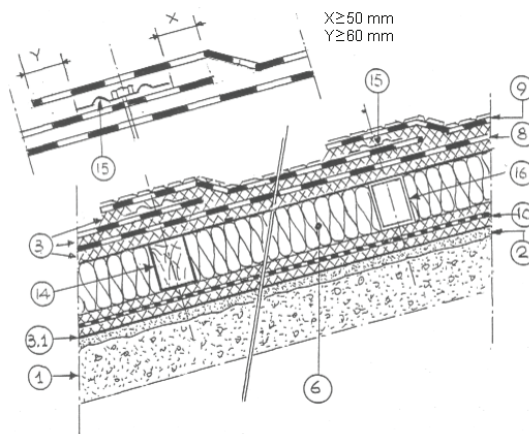
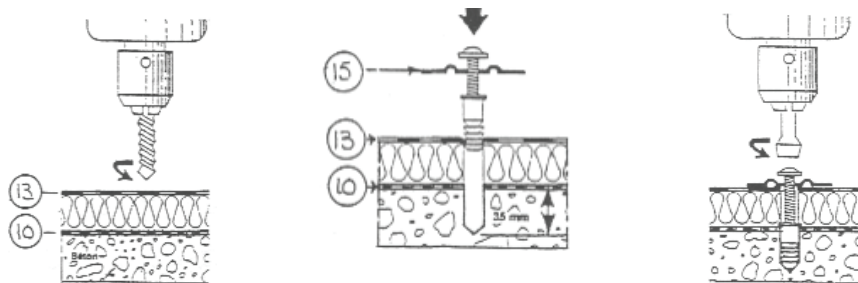
Σχήμα 6

© ΕΛΟΤ

ΕΛΟΤ ΤΠ 1501-03-06-02-01:2018



Σχήμα 7



Σχήμα 8

1. φέρουσα πλάκα
2. στρώση εξομάλυνσης
- 3.1 ψυχρή άσφαλτος
3. θερμή άσφαλτος ή φλόγιτρο
6. πρώτη στρώση θερμομόνωσης
7. δεύτερη στρώση θερμομόνωσης
8. ασφαλτικές μεμβράνες
9. ασφαλτικές μεμβράνες
10. φράγμα υδρατμών
13. επιδερμίδα από ασφαλτωμένο χαρτί
14. ξύλινο καδρόνι
15. πλακέτα με νευρώσεις και σκάφη μηχανικού στηρίγματος
16. κοίλη μεταλλική ορθογωνική διατομή

ΕΛΟΤ ΤΠ 1501-03-06-02-01:2018

© ΕΛΟΤ

Αναφορικά με τους περιορισμούς ως προς το πάχος της θερμομόνωσης όταν επ' αυτής έχει επικολληθεί στεγάνωση από ασφαλτικές μεμβράνες βλέπε το αντίστοιχο κείμενο μετά την παράγραφο 5.1.2 της παρούσας ΕΛΟΤ ΤΠ.

5.2.2 Θερμομόνωση κάτω από τη φέρουσα πλάκα

Ισχύουν τα αναφερόμενα στην παράγραφο 5.1.6 της παρούσας ΕΛΟΤ ΤΠ.

Βλέπε σχετικά και σχήματα 9 έως 12 όπου είναι:

1. φέρουσα πλάκα
2. στρώση εξομάλυνσης
3. θερμή άσφαλτος
- 3.1. ψυχρή άσφαλτος ασταρώματος
4. θερμή άσφαλτος που έχει διέλθει από τη διάτρητη στρώση 9
5. θερμή άσφαλτος που έχει διέλθει από τη διάτρητη στρώση 9
6. θερμομόνωση
7. θερμομόνωση
8. διπλή πυράντοχη γυψοσανίδα
9. διάτρητο χαρτί ή διάτρητη ασφαλτική μεμβράνη
10. ασφαλτικές μεμβράνες
11. ασφαλτικές μεμβράνες
12. Δεν αφορά
13. σφράγιση οπής διόδου οπλισμού ανάρτησης
14. οπλισμός ανάρτησης σε αναμονή
15. πλακέτα στηρίγματος (βλέπε παράγραφο 4.3.2)

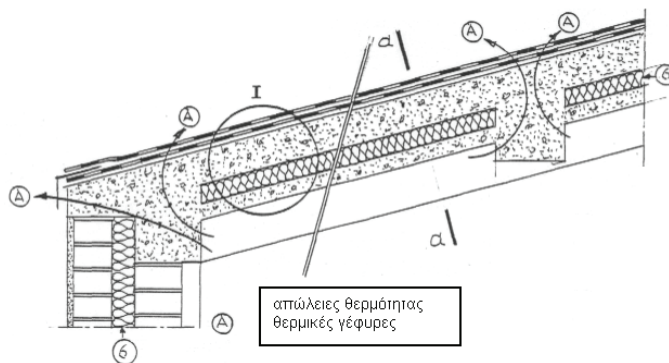
5.2.3 Θερμομόνωση κάτω από τη φέρουσα πλάκα τοποθετούμενη εκ των υστέρων

Ισχύουν τα αναφερόμενα στην παράγραφο 5.1.7 της παρούσας ΕΛΟΤ ΤΠ.

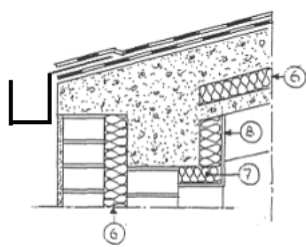
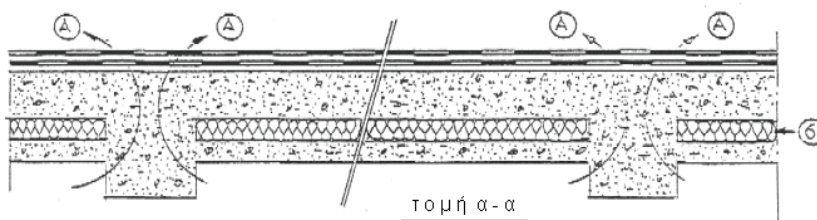
(Βλέπε σχετικά και σχήματα 13 και 14).

© ΕΛΟΤ

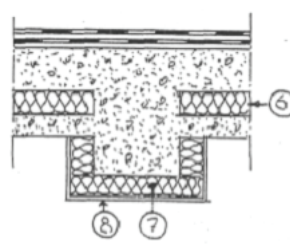
ΕΛΟΤ ΤΠ 1501-03-06-02-01:2018



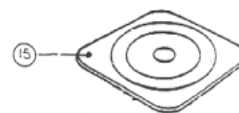
Σχήμα 9



Σχήμα 10



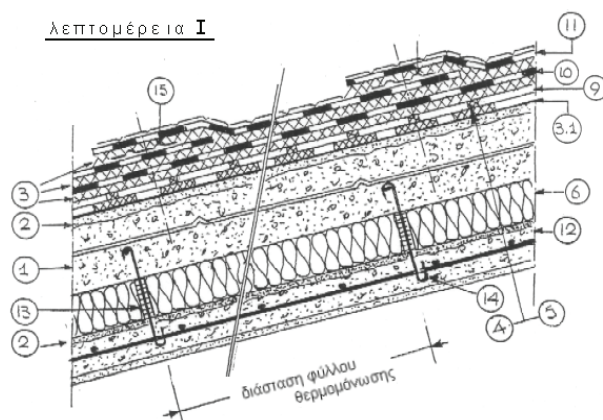
Σχήμα 11



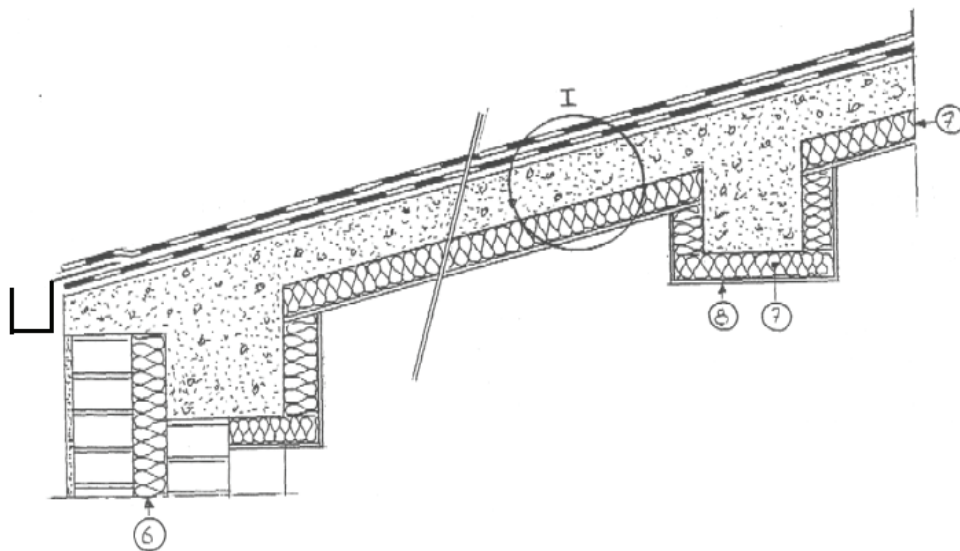
Υπουργείο Υποδομών και Μεταφορών (ΥΠ.Υ.ΜΕ)

ΕΛΟΤ ΤΠ 1501-03-06-02-01:2018

© ΕΛΟΤ



Σχήμα 12

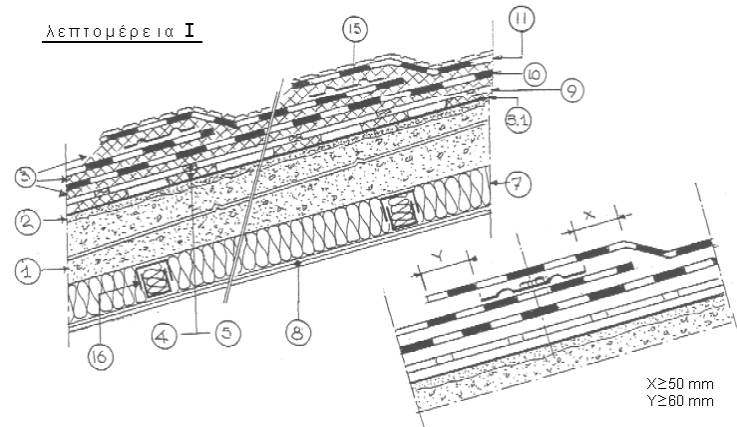


Σχήμα 13

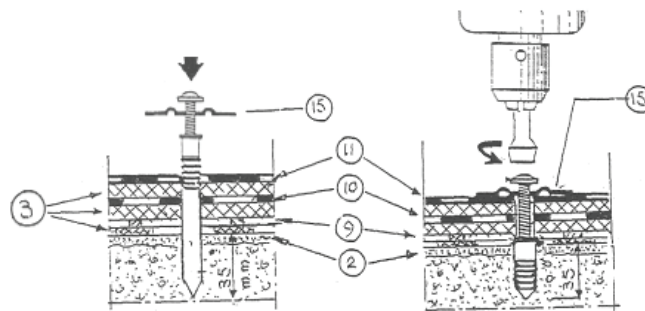
Υπουργείο Υποδομών και Μεταφορών (ΥΠ.Υ.ΜΕ)

© ΕΛΟΤ

ΕΛΟΤ ΤΠ 1501-03-06-02-01:2018



Σχήμα 14



Η θερμομόνωση 7 πρέπει να έχει τέτοιο πάχος, ώστε να συμπίπτει με την επένδυση και να μην υπάρχει ενδιάμεσο κενό.

1. φέρουσα πλάκα
2. τσιμεντοκονία εξομάλυνσης
3. θερμή ασφαλτος
- 3.1. ψυχρή ασφαλτος
4. δίοδος θερμής ασφάλτου δια των οπών του 9.
5. δίοδος θερμής ασφάλτου δια των οπών του 9.
6. θερμομονωτικό υλικό
7. θερμομονωτικό υλικό
8. πυράντοχη γυψοσανίδα, μονή ή διπλή
9. διάτρητη ασφαλτική μεμβράνη
10. πρώτη στεγανωτική ασφαλτική μεμβράνη

ΕΛΟΤ ΤΠ 1501-03-06-02-01:2018

© ΕΛΟΤ

11. ασφαλική μεμβράνη με αυτοπροστασία
12. δεν αφορά
13. αρμολόγημα
14. πλακέτα
15. ενδεικτική διάταξη στήριξης γυψοσανίδων

5.2.4 Θερμομόνωση κάτω από τη φέρουσα πλάκα, αλλά με ενδιάμεσο αεριζόμενο κενό

Παρόμοια διάταξη προϋποθέτει ότι:

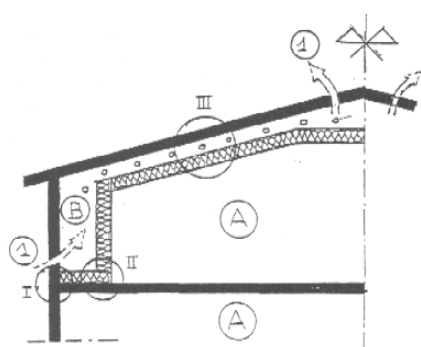
1. η υγραμετρία των στεγασμένων χώρων δεν θα είναι μεγαλύτερη των 5 gr/m^3 .
2. Το αεριζόμενο κενό να έχει τουλάχιστον πάχος 4 cm.

Κατά τα λοιπά ισχύουν τα αναφερόμενα στην παράγραφο 5.1.7 της παρούσας ΕΛΟΤ ΤΠ.

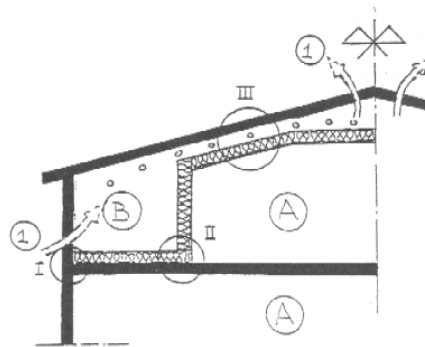
(Βλέπε σχετικά και σχήματα 15 έως 21).

5.2.5 Διάταξη τοποθέτησης της θερμομόνωσης στην κάτω κατάληξη της στέγης

Ισχύουν τα αναφερόμενα στην παράγραφο 5.1.2 της παρούσας ΕΛΟΤ ΤΠ και στα σχήματα 1 και 2.



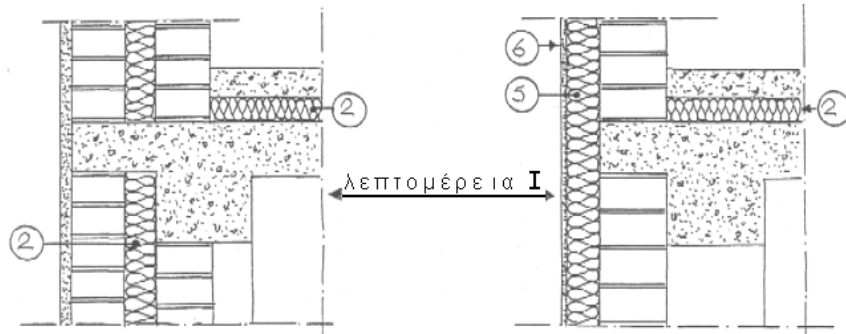
Σχήμα 15



Σχήμα 16

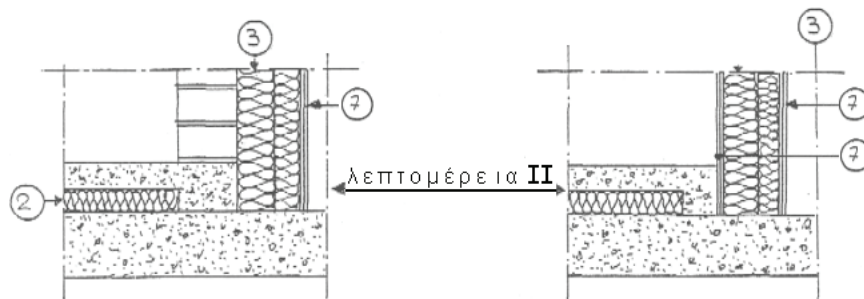
© ΕΛΟΤ

ΕΛΟΤ ΤΠ 1501-03-06-02-01:2018



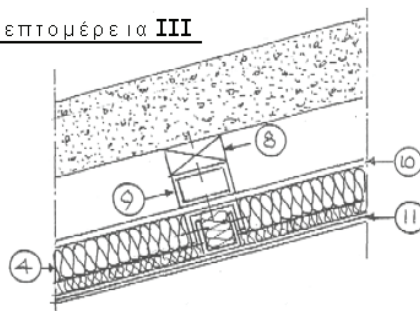
Σχήμα 17

Σχήμα 18



Σχήμα 19

Σχήμα 20

λεπτομέρεια ΙΙΙ

Σχήμα 21

Η θερμομόνωση 3 και 4 πρέπει να έχει τέτοιο πάχος ώστε συμπιέζεται με την επένδυση και να υπάρχει ενδιάμεσο κενό.

- A. κατοικήσιμος χώρος
 - B. μη κατοικήσιμος χώρος
1. οπές αερισμού

ΕΛΟΤ ΤΠ 1501-03-06-02-01:2018

© ΕΛΟΤ

2. θερμομονωτικές πλάκες
3. θερμομονωτικές πλάκες
4. θερμομόνωση με φράγμα υδρατμών
5. θερμομονωτικό υλικό
6. οργανικό κονίαμα
7. γυψοσανίδες
8. τάκος
9. δοκίδα
10. άκαμπτα φύλλα
11. ενισχυμένες γυψοσανίδες

6 Αποδοχή περαιωμένης εργασίας

Διενεργείται ποιοτικός έλεγχος στις εργασίες και στα προϊόντα σύμφωνα με την μελέτη εφαρμογής και στις απαιτήσεις της παρούσας προδιαγραφής.

Καμία εργασία δεν θα καλύπτεται πριν ελεγχθεί από τον επιβλέποντα μηχανικό και εγκριθεί από τον εργοδότη.

Εργασίες που παρεκκλίνουν από τα σχέδια, τις περιγραφές του έργου και τις απαιτήσεις της παρούσας προδιαγραφής, δεν θα γίνονται αποδεκτές πριν αποκατασταθούν από τον ανάδοχο χωρίς επιβάρυνση του εργοδότη.

Από τον έλεγχο δεν εξαιρούνται τα προστατευτικά μέτρα.

Ο επιβλέπων μηχανικός και ο εργοδότης έχει το δικαίωμα να ζητήσει την λήψη πρόσθετων προστατευτικών μέτρων όποτε διαπιστώνεται ότι αυτά είναι ελλιπή και πρόχειρα και δεν παρέχουν την απαιτούμενη προστασία.

Πριν να εφαρμοσθεί η επόμενη στρώση επί της θερμομόνωσης να ελέγχεται για διαπίστωση, εάν έχει υγρανθεί επιφανειακά, στη μάζα και στην κάτω επιφάνειά της. Επίσης να ελέγχεται εάν υπάρχουν κενά μεταξύ των πλακών της θερμομόνωσης τα οποία πρέπει να συμπληρωθούν από το ίδιο υλικό. Επίσης πρέπει να ελέγχεται εάν με την επικάλυψη της θερμομόνωσης υπάρχει περίπτωση δημιουργίας κενού όπου τότε θα εμφανισθούν προβλήματα θερμομονωτικής αποτελεσματικότητας λόγω εναλλαγών θερμότητας με μετάβαση.

Ο επιβλέπων μηχανικός ή ο εργοδότης, σύμφωνα με τα προβλεπόμενα από την σύμβαση του έργου, έχει το δικαίωμα να ζητήσει έλεγχο με τη μέθοδο της υπέρυθρης θερμογραφικής ανάλυσης του κτιριακού περιβλήματος κατά ΕΛΟΤ EN 13187 από κατάλληλο φορέα ελέγχου, σύμφωνα με την ισχύουσα νομοθεσία (βλ. Βιβλιογραφική παραπομπή [49]), εφόσον υπάρχουν αμφιβολίες για την ποιότητα της κατασκευής της μόνωσης. Σε περίπτωση ύπαρξης προβλημάτων θερμομόνωσης που παρεκκλίνουν της μελέτης (ελλιπής μόνωσης, θερμογέφυρες, διαρροές νερού, κτλ.) ο ανάδοχος οφείλει να αποκαταστήσει την ποιότητα της μόνωσης και να επαναλάβει τον έλεγχο.

Στην περίπτωση διαπιστωμένης κακοτεχνίας, οι ως άνω έλεγχοι δεν μπορούν να αποτελέσουν αντικείμενο επιπρόσθετης αμοιβής για τον ανάδοχο του έργου.

© ΕΛΟΤ

ΕΛΟΤ ΤΠ 1501-03-06-02-01:2018

7 Καθαρισμός χώρων εκτέλεσης εργασιών

Καθ' όλη τη διάρκεια των εργασιών και σε τακτικά χρονικά διαστήματα, σύμφωνα με το πρόγραμμα εργασιών, οι χώροι να καθαρίζονται για να εξασφαλίζονται οι συνθήκες ασφαλούς, ομαλής και σωστής εκτέλεσης των εργασιών.

Με το πέρας των εργασιών, τον έλεγχο και την αποδοχή τους από τον εργοδότη ανά αυτοτελές τμήμα του έργου, να αποσύρεται ο εξοπλισμός του συνεργείου κατασκευής, να απομακρύνονται τα υλικά που περισσεύσαν, να καθαρίζονται οι χώροι από τις κόλλες, τα κονιάματα και τις άδειες συσκευασίες, να αποκομίζονται τα άχρηστα προς ανακύκλωση και να παραδίδονται οι χώροι σε κατάσταση που να επιτρέπει άμεσα τις επόμενες εργασίες.

8 Τρόπος επιμέτρησης

Η επιμέτρηση των εργασιών γίνεται σε τετραγωνικά μέτρα θερμομονωμένης επιφανείας, χωρίς να λαμβάνονται υπόψη οι επικαλύψεις, ανά κατηγορία θερμομονωτικών στρώσεων (με βάση το πάχος, το υλικό κατασκευής, τον δείκτη θερμικής αγωγιμότητας κλπ), σύμφωνα με τα καθορισμένα στα συμβατικά τεύχη του έργου.

Δεν επιμετρούνται χωριστά, διότι είναι ενσωματωμένες, όλες οι αναγκαίες εργασίες, καθώς και τα πάσης φύσεως υλικά και εξοπλισμός, η εξασφάλιση και η κατανάλωση της ενέργειας, καθώς και κάθε άλλη συμπαρομαρτούσα δράση απαιτούμενη για την πλήρη και έντεχνη κατά τα ανωτέρω κατασκευή τους. Ειδικότερα, ενδεικτικά αλλά όχι περιοριστικά, δεν επιμετρώνται χωριστά τα παρακάτω:

- Η προμήθεια των απαραίτητων αναλώσιμων ή μη υλικών
- Η μεταφορά και προσωρινή αποθήκευσή τους στο έργο
- Η ενσωμάτωση ή η χρήση τους στο έργο
- Η φθορά και απομείωση των υλικών και η απόσβεση και οι σταλίες του εξοπλισμού.
- Η διάθεση και απασχόληση του απαιτούμενου προσωπικού, εξοπλισμού και μέσων για την εκτέλεση των εργασιών σύμφωνα με τους όρους της παρούσας Προδιαγραφής.
- Η συγκέντρωση των απορριμμάτων πάσης φύσεως που προκύπτουν κατά την εκτέλεση των εργασιών και την μεταφορά τους προς απομάκρυνση - ανακύκλωση.
- Η πραγματοποίηση όλων των απαιτούμενων δοκιμών, ελέγχων κλπ για την πλήρη και έντεχνη εκτέλεση της εργασίας σύμφωνα με την παρούσα Προδιαγραφή, καθώς και των τυχόν διορθωτικών μέτρων (εργασία και υλικά) εάν διαπιστωθούν μη συμμορφώσεις κατά τις δοκιμές και τους ελέγχους.

Λεπτομέρειες επί των ανωτέρω καθορίζονται στην γενική και ειδική συγγραφή υποχρεώσεων του έργου.

ΕΛΟΤ ΤΠ 1501-03-06-02-01:2018

© ΕΛΟΤ

Παράρτημα Α (πληροφοριακό)

Όροι υγείας, ασφάλειας και προστασίας του περιβάλλοντος

A.1 Γενικά

Κατά την εκτέλεση των εργασιών θα τηρούνται οι κείμενες διατάξεις περί Μέτρων Ασφαλείας και Υγείας Εργαζομένων, οι δε εργαζόμενοι θα είναι εφοδιασμένοι με τα κατά περίπτωση απαιτούμενα Μέσα Ατομικής Προστασίας (ΜΑΠ).

Θα τηρούνται επίσης αυστηρά τα καθοριζόμενα στα εγκεκριμένα ΣΑΥ/ΦΑΥ του Έργου, σύμφωνα με τις Υπουργικές Αποφάσεις ΓΓΔΕ/ΔΙΠΑΔ/οικ/889 (ΦΕΚ/16 Β'/14-01-2003) και ΓΓΔΕ/ΔΙΠΑΔ/οικ/177 (ΦΕΚ/266 Β'/14-01-2001).

Οι αναφορές εξειδικευμένων απαιτήσεων ανά συγκεκριμένη εργασία είναι ενδεικτικές.

A.2 Μέτρα υγείας και ασφάλειας

Τα συνεργεία κατά την εκτέλεση των εργασιών είναι υποχρεωμένα :

- α) να συμμορφώνονται στην οδηγία 92/57/ΕΕ «Ελάχιστες απαιτήσεις Υγιεινής και ασφάλειας προσωρινών και κινητών Εργοταξίων» και στην Ελληνική Νομοθεσία στα θέματα υγιεινής και ασφάλειας (ΠΔ 17/96 και ΠΔ 159/99 κλπ.)
- β) να διαθέτουν και να χρησιμοποιούν μέσα ατομικής προστασίας (ΜΑΠ):
 - Προστατευτική ενδυμασία: ΕΛΟΤ EN 863 Protective clothing - Mechanical properties - Test method: Puncture resistance - Προστατευτική ενδυμασία. Μηχανικές ιδιότητες. Δοκιμή αντοχής σε διάτρηση.
 - Προστασία χεριών και βραχιόνων: ΕΛΟΤ EN 388: Protective gloves against mechanical risks -- Γάντια προστασίας έναντι μηχανικών κινδύνων.
 - Προστασία κεφαλιού: ΕΛΟΤ EN 397: Industrial safety helmets -- Βιομηχανικά κράνη ασφαλείας.
 - Προστασία ποδιών: ΕΛΟΤ EN ISO 20345 - Personal protective equipment - Safety footwear - Μέσα ατομικής προστασίας - Υποδήματα τύπου ασφαλείας.
- γ) να διαθέτουν και να χρησιμοποιούν μέσα προστασίας από τοξικούς ατμούς, εφόσον τούτο απαιτείται σύμφωνα με τις οδηγίες του παραγωγού μεμβράνης και των υλικών συγκόλλησης, καθώς και ειδικά καθαριστικά κατάλληλα για την απομάκρυνση των συγκολλητικών υλικών από μέρη του σώματος.

© ΕΛΟΤ

ΕΛΟΤ ΤΠ 1501-03-06-02-01:2018

Βιβλιογραφία

- [1] ΕΛΟΤ EN ISO 7345 Θερμομόνωση - Φυσικά μεγέθη και ορισμοί -- *Thermal insulation - Physical quantities and definitions*
- [2] ΕΛΟΤ EN ISO 9251 Θερμομόνωση - Συνθήκες μεταφοράς θερμότητας και ιδιότητες υλικών - Λεξιλόγιο -- *Thermal insulation - Heat transfer conditions and properties of materials - Vocabulary*
- [3] ΕΛΟΤ EN ISO 9288 Θερμομόνωση - Μετάδοση της θερμότητας με ακτινοβολία - Φυσικά μεγέθη και ορισμοί -- *Thermal insulation - Heat transfer by radiation - Physical quantities and definitions*
- [4] ΕΛΟΤ EN ISO 9346 Θερμομόνωση - Μετάδοση μάζας - Φυσικά μεγέθη και ορισμοί -- *Hygrothermal performance of buildings and building materials - Physical quantities for mass transfer - Vocabulary*
- [5] ΕΛΟΤ EN 1602 Θερμομονωτικά προϊόντα για κτιριοδομικές εφαρμογές - Προσδιορισμός φαινόμενης πυκνότητας -- *Thermal insulating products for building applications - Determination of the apparent density*
- [6] ΕΛΟΤ EN 1603 Θερμομονωτικά προϊόντα για κτιριακές εφαρμογές - Προσδιορισμός της σταθερότητας των διαστάσεων υπό σταθερές και κανονικές συνθήκες εργαστηρίου (23°C/50% σχετική υγρασία) -- *Thermal insulating products for building applications - Determination of dimensional stability under constant normal laboratory conditions (23 °C/ 50 % relative humidity)*
- [7] ΕΛΟΤ EN 1604 Θερμομονωτικά προϊόντα για κτιριακές εφαρμογές- Προσδιορισμός της σταθερότητας των διαστάσεων υπό καθορισμένες συνθήκες θερμοκρασίας και υγρασίας -- *Thermal insulating products for building applications - Determination of dimensional stability under specified temperature and humidity conditions*
- [8] ΕΛΟΤ EN 1605 Θερμομονωτικά προϊόντα για κτιριακές εφαρμογές - Προσδιορισμός της παραμόρφωσης υπό προδιεγεγραμμένο φορτίο θλίψεως και θερμοκρασιακών συνθηκών -- *Thermal insulating products for building applications - Determination of deformation under specified compressive load and temperature conditions*
- [9] ΕΛΟΤ EN 1606 Θερμομονωτικά προϊόντα για κτιριοδομικές εφαρμογές - Προσδιορισμός του ερπυσμού μετά από θλίψη -- *Thermal insulating products for building applications - Determination of compressive creep*
- [10] ΕΛΟΤ EN 1607 Θερμομονωτικά προϊόντα κτιριακές εφαρμογές - Προσδιορισμός της αντοχής σε κατακόρυφο μεταξύ όψεων εφελκυσμό -- *Thermal insulating products for building applications - Determination of tensile strength perpendicular to faces*
- [11] ΕΛΟΤ EN 1608 Θερμομονωτικά προϊόντα για κτιριοδομικές εφαρμογές - Προσδιορισμός της αντοχής σε εφελκυσμό που εξασκείται παράλληλα των όψεων -- *Thermal insulating products for building applications - Determination of tensile strength parallel to faces*
- [12] ΕΛΟΤ EN 1609 Θερμομονωτικά προϊόντα για κτιριακές εφαρμογές - Προσδιορισμός της βραχυχρόνιας απορρόφησης νερού με μερική εμβάπτιση -- *Thermal insulating products for building applications - Determination of short term water absorption by partial immersion*
- [13] ΕΛΟΤ EN 822 Θερμομονωτικά προϊόντα για κτιριακές εφαρμογές - Προσδιορισμός μήκους και πλάτους -- *Thermal insulating products for building applications - Determination of length and width*
- [14] ΕΛΟΤ EN 823 Θερμομονωτικά προϊόντα για κτιριακές εφαρμογές - Προσδιορισμός του πάχους -- *Thermal insulating products for building applications - Determination of thickness*

ΕΛΟΤ ΤΠ 1501-03-06-02-01:2018

© ΕΛΟΤ

- [15] ΕΛΟΤ EN 824 Θερμομονωτικά προϊόντα για κτιριακές εφαρμογές - Προσδιορισμός της ορθογωνικότητας -- *Thermal insulating products for building applications - Determination of squareness*
- [16] ΕΛΟΤ EN 826 Θερμομονωτικά προϊόντα για κτιριακές εφαρμογές - Προσδιορισμός της συμπεριφοράς στη θλίψη -- *Thermal insulating products for building applications - Determination of compression behaviour*
- [17] ΕΛΟΤ EN 12085 Θερμομονωτικά προϊόντα για κτιριακές εφαρμογές - Προσδιορισμός των γραμμικών διαστάσεων των δοκιμίων -- *Thermal insulating products for building applications - Determination of linear dimensions of test specimens*
- [18] ΕΛΟΤ EN 12086 Θερμομονωτικά προϊόντα για κτιριακές εφαρμογές - Προσδιορισμός ιδιοτήτων ατμοπερατότητας -- *Thermal insulating products for building applications - Determination of water vapour transmission properties*
- [19] ΕΛΟΤ EN 12087 Θερμομονωτικά προϊόντα για κτιριακές εφαρμογές - Προσδιορισμός της μακροχρόνιας απορρόφησης ύδατος με εμβάπτιση -- *Thermal insulating products for building applications - Determination of long term water absorption by immersion*
- [20] ΕΛΟΤ EN 12088 Θερμομονωτικά προϊόντα για κτιριακές εφαρμογές - Προσδιορισμός της μακροχρόνιας απορρόφησης με διάχυση -- *Thermal insulating products for building applications - Determination of long term water absorption by diffusion*
- [21] ΕΛΟΤ EN 12089 Θερμομονωτικά προϊόντα για κτιριακές εφαρμογές - Προσδιορισμός της συμπεριφοράς σε διάτμηση -- *Thermal insulating products for building applications - Determination of bending behaviour*
- [22] ΕΛΟΤ EN 12090 Θερμομονωτικά προϊόντα για κτιριακές εφαρμογές - Προσδιορισμός της συμπεριφοράς σε διάτμηση -- *Thermal insulating products for building applications - Determination of shear behaviour*
- [23] ΕΛΟΤ EN 12091 Θερμομονωτικά προϊόντα για κτιριακές εφαρμογές - Προσδιορισμός της αντίστασης στη ψύξη-απόψυξη -- *Thermal insulating products for building applications - Determination of freeze-thaw resistance*
- [24] ΕΛΟΤ EN 12667, Θερμική απόδοση κτιριακών υλικών και προϊόντων - Προσδιορισμός θερμικής αντίστασης με τις μεθόδους προστατευμένης θερμικής πλάκας και μέτρησης ροής θερμότητας - Προϊόντα υψηλής και μέσης θερμικής αντίστασης -- *Thermal performance of building materials and products - Determination of thermal resistance by means of guarded hot plate and heat flow meter methods - Products of high and medium thermal resistance*
- [25] ΕΛΟΤ EN 12939, Θερμική απόδοση κτιριακών υλικών και προϊόντων - Προσδιορισμός θερμικής αντίστασης με τις μεθόδους προστατευμένης θερμικής πλάκας και μέτρησης ροής θερμότητας - Παχιά προϊόντα υψηλής και μέσης θερμικής αντίστασης -- *Thermal performance of building materials and products - Determination of thermal resistance by means of guarded hot plate and heat flow meter methods - Thick products of high and medium thermal resistance*
- [26] ΕΛΟΤ EN 13970 Εύκαμπτα φύλλα στεγάνωσης - Ασφαλτόπανα για τον έλεγχο της διαπερατότητας των ατμών - Ορισμοί και χαρακτηριστικά -- *Flexible sheets for waterproofing - Bitumen water vapour control layers - Definitions and characteristics*
- [27] ΕΛΟΤ EN 13984 Εύκαμπτα φύλλα στεγάνωσης- Πλαστικά και ελαστικά στρώματα ελέγχου της περατότητας των υδρατμών - Ορισμοί και χαρακτηριστικά -- *Flexible sheets for waterproofing - Plastic and rubber vapour control layers - Definitions and characteristics*
- [28] ΕΛΟΤ EN 14695 Εύκαμπτα φύλλα στεγάνωσης - Οπλισμένα ασφαλτικά φύλλα στεγάνωσης καταστρωμάτων γεφυρών από σκυρόδεμα και άλλων επιφανειών από σκυρόδεμα με κυκλοφορία οχημάτων - Ορισμοί και χαρακτηριστικά -- *Flexible sheets for waterproofing - Reinforced bitumen sheets for waterproofing of concrete bridge decks and other trafficked areas of concrete - Definitions and characteristics*

© ΕΛΟΤ

ΕΛΟΤ ΤΠ 1501-03-06-02-01:2018

- [29] ΕΛΟΤ EN 14909 *Εύκαμπτα φύλλα στεγάνωσης - Πλαστικά και ελαστομερή φύλλα υγρομόνωσης τοίχων - Ορισμοί και χαρακτηριστικά -- Flexible sheets for waterproofing - Plastic and rubber damp proof courses - Definitions and characteristics*
- [30] ΕΛΟΤ EN 14967 *Εύκαμπτα φύλλα στεγάνωσης - Ασφαλτικά φύλλα υγρομόνωσης τοίχων - Ορισμοί και χαρακτηριστικά -- Flexible sheets for waterproofing - Bitumen damp proof courses - Definitions and characteristics*
- [31] ΕΛΟΤ EN 15814 *Στεγανώσεις με επιστρώσεις πάχους από τροποποιημένα πολυμερή ασφαλτικά - Ορισμοί και απαιτήσεις --*
- [32] ΕΛΟΤ EN 13707 *Εύκαμπτα φύλλα στεγάνωσης - Οπλισμένα ασφαλτικά φύλλα για στεγάνωση δωματίων - Ορισμοί και χαρακτηριστικά -- Polymer modified bituminous thick coatings for waterproofing - Definitions and requirements*
- [33] ΕΛΟΤ EN 13859-1 *Εύκαμπτα φύλλα στεγάνωσης - Ορισμοί και χαρακτηριστικά υποστρωμάτων - Μέρος 1: Υποστρώματα για ασυνεχείς επικαλύψεις στεγών -- Flexible sheets for waterproofing - Definitions and characteristics of underlays - Part 1: Underlays for discontinuous roofing*
- [34] ΕΛΟΤ EN 13956 *Εύκαμπτα φύλλα στεγάνωσης- Πλαστικά και ελαστικά φύλλα στεγανοποίησης στεγών- Προσδιορισμοί και χαρακτηριστικά -- Flexible sheets for waterproofing - Plastic and rubber sheets for roof waterproofing - Definitions and characteristics*
- [35] ΕΛΟΤ EN 13967 *Εύκαμπτα φύλλα στεγάνωσης - Πλαστικά και ελαστομερή φύλλα στεγάνωσης υπογείων και άλλων χώρων - Ορισμοί και χαρακτηριστικά -- Flexible sheets for waterproofing - Plastic and rubber damp proof sheets including plastic and rubber basement tanking sheet - Definitions and characteristics*
- [36] ΕΛΟΤ EN 13172 *Θερμομονωτικά προϊόντα - Εκτίμηση της συμμόρφωσης -- Thermal insulation products - Evaluation of conformity*
- [37] ΕΛΟΤ ΤΠ 1501-03-06-02-04 *Συστήματα μόνωσης εξωτερικού κελύφους κτιρίου με διογκωμένη πολυστερίνη και λεπτά οπλισμένα συνθετικά επιχρίσματα -- External wall insulation systems with expanded polystyrene (EPS) boards and fibre mesh reinforced synthetic coatings*
- [38] *Κανονισμός 305/2011/ΕΕ Θέσπιση εναρμονισμένων όρων εμπορίας προϊόντων του τομέα των δομικών κατασκευών*
- [39] *Κανονισμός 568/2014/ΕΕ Τροποποίηση του παραρτήματος V του κανονισμού (ΕΕ) αριθ. 305/2011*
- [40] *Κανονισμός 574/2014/ΕΕ Τροποποίηση του παραρτήματος III του κανονισμού (ΕΕ) αριθ. 305/2011*
- [41] *ΚΕΝΑΚ Κανονισμός Ενεργειακής Απόδοσης Κτιρίων*
- [42] *Κτιριοδομικός Κανονισμός*
- [43] *Νόμος 3661/2008, ΦΕΚ 89/19 Μέτρα για τη μείωση της ενεργειακής κατανάλωσης κτιρίων*
- [44] *Κανονισμός Πυροπροστασίας Κτιρίων*
- [45] *GUIDANCE PAPER J Transitional Arrangements under the construction Products Directive*
- [46] *GUIDANCE PAPER DCE Marking under the Constructions Product Directive*
- [47] *Οδηγίες της Union Europeenne pour l' Agreement Technique dans la Construction (UENATC):*
- [48] *Directives Generales pour l' agreement des revetements d' etancheite des toitures*
- [49] *Νόμος 4412/2016, «Δημόσιες Συμβάσεις Έργων, Προμηθειών και Υπηρεσιών (προσαρμογή στις Οδηγίες 2014/24/ΕΕ και 2014/25/ΕΕ)». Ενδεικτικά: Άρθρο 56, Άρθρο 158, Άρθρο 159.*

2018-12-28

ICS: 93.040

ΕΛΟΤ ΤΠ 1501-03-06-02-02

Υπουργείο Υποδομών και Μεταφορών (ΥΠ.Υ.ΜΕ)

**ΕΛΛΗΝΙΚΗ ΤΕΧΝΙΚΗ
ΠΡΟΔΙΑΓΡΑΦΗ
HELLENIC TECHNICAL
SPECIFICATION**



Θερμομόνωση εξωτερικών τοίχων

Thermal insulation of external walls

Κλάση τιμολόγησης: **13**

© ΕΛΟΤ ΕΛΛΗΝΙΚΟΣ ΟΡΓΑΝΙΣΜΟΣ ΤΥΠΟΠΟΙΗΣΗΣ

Λ. Κηφισού 50, 121 33 ΠΕΡΙΣΤΕΡΙ

ΕΛΟΤ ΤΠ 1501-03-06-02-02:2018

Πρόλογος

Η παρούσα Ελληνική Τεχνική Προδιαγραφή αναθεωρεί και αντικαθιστά την ΕΛΟΤ ΤΠ 1501-03-06-02-02:2017.

Η παρούσα Ελληνική Τεχνική Προδιαγραφή εκπονήθηκε από Εμπειρογνώμονες που υποβοήθησαν το έργο της ΕΛΟΤ/ΤΕ 99 «Προδιαγραφές τεχνικών έργων», την γραμματεία της οποίας έχει η Διεύθυνση Τυποποίησης του Ελληνικού Οργανισμού Τυποποίησης (ΕΛΟΤ).

Το κείμενο της παρούσας Ελληνικής Τεχνικής Προδιαγραφής ΕΛΟΤ ΤΠ 1501-03-06-02-02 εγκρίθηκε την 2018-12-28 από την ΕΛΟΤ/ΤΕ 99 σύμφωνα με τον κανονισμό σύνταξης και έκδοσης Ελληνικών Προτύπων και Προδιαγραφών.

Τα αναφερόμενα στις τυποποιητικές παραπομπές ευρωπαϊκά, διεθνή και εθνικά πρότυπα διατίθενται από τον ΕΛΟΤ.

© ΕΛΟΤ 2018

Όλα τα δικαιώματα έχουν κατοχυρωθεί. Εκτός αν καθορίζεται διαφορετικά, κανένα μέρος αυτού του Προτύπου δεν επιτρέπεται να αναπαραχθεί ή χρησιμοποιηθεί σε οποιαδήποτε μορφή ή με οποιοδήποτε τρόπο, ηλεκτρονικό ή μηχανικό, περιλαμβανομένων φωτοαντιγράψισης και μικροφίλμ, δίχως γραπτή άδεια από τον εκδότη.

ΕΛΛΗΝΙΚΟΣ ΟΡΓΑΝΙΣΜΟΣ ΤΥΠΟΠΟΙΗΣΗΣ.
Λ. Κηφισού 50, 121 33 ΠΕΡΙΣΤΕΡΙ

© ΕΛΟΤ

ΕΛΟΤ ΤΠ 1501-03-06-02-02:2018

Περιεχόμενα

Εισαγωγή.....	4
1 Αντικείμενο	5
2 Τυποποιητικές παραπομπές.....	5
3 Όροι και ορισμοί	6
4 Απαιτήσεις.....	7
4.1 Ουσιώδη χαρακτηριστικά προϊόντων	8
4.2 Κριτήρια κατάταξης των θερμομονωτικών προϊόντων	8
4.3 Κριτήρια επιλογής των θερμομονωτικών προϊόντων	9
4.4 Διαφοροποίηση τοίχων από πλευράς δομής και θερμομόνωσης.....	10
4.5 Καθορισμός των προϊόντων - δείγματα	10
4.6 Παραλαβή, έλεγχος και αποδοχή των προϊόντων	11
4.7 Αποθήκευση και μεταφορές των υλικών & προϊόντων στο εργοτάξιο.....	11
4.8 Καθαρισμός χώρων εκτέλεσης εργασιών	11
4.9 Συνεργείο	11
4.10 Πρόγραμμα εργασιών.....	12
5 Μεθοδολογία εκτέλεσης εργασιών.....	13
5.1 Εξωτερική θερμομόνωση τοίχων	13
5.2 Θερμομόνωση ανάμεσα σε δυο τοίχους	16
5.3 Θερμομόνωση επί της εσωτερικής επιφάνειας των τοίχων	24
5.4 Θερμομόνωση προκατασκευασμένων τοίχων βαριάς δομής	25
5.5 Θερμομόνωση εξωτερικών τοίχων ξηρής δόμησης ελαφριάς δομής.....	25
6 Κριτήρια αποδοχής περαιωμένης εργασίας.....	25
7 Τρόπος επιμέτρησης.....	26
Παράρτημα Α (πληροφοριακό) Όροι υγείας, ασφάλειας και προστασίας του περιβάλλοντος	27
A.1 Γενικά	27
A.2 Μέτρα υγείας και ασφάλειας	27
A.2.1 Γενικές απαιτήσεις.....	27
A.2.2 Προστασία εργαζομένων	27
Βιβλιογραφία.....	29

ΕΛΟΤ ΤΠ 1501-03-06-02-02:2018

© ΕΛΟΤ

Εισαγωγή

Η παρούσα Ελληνική Τεχνική Προδιαγραφή (ΕΤΕΠ) εντάσσεται στην ενότητα των τεχνικών κειμένων που είχαν αρχικά προετοιμασθεί από το ΥΠΕΧΩΔΕ και το ΙΟΚ και στην συνέχεια επεξεργάστηκε ο ΕΛΟΤ προκειμένου να εφαρμόζονται στην κατασκευή των δημοσίων τεχνικών έργων στην χώρα, με σκοπό την παραγωγή έργων άριτων και ικανών να ανταποκριθούν και να ικανοποιήσουν τις ανάγκες που υπέδειξαν την κατασκευή τους και να αποβούν επωφελή για το κοινωνικό σύνολο.

Στο πλαίσιο σύμβασης μεταξύ του ΕΣΥΠ/ΕΛΟΤ και του Υπουργείου Υποδομών και Μεταφορών (ΑΔΑ: ΩΖΑΠ4653ΟΞ-8ΡΙ), ο ΕΛΟΤ ανέλαβε την υποχρέωση να επεξεργασθεί και να επικαιροποιήσει εξήντα οκτώ (68) Ελληνικές Τεχνικές Προδιαγραφές (ΕΤΕΠ), ως Έκδοση 2^η και να εκπονήσει δύο (2) νέες ΕΤΕΠ σύμφωνα με τα ισχύοντα Ευρωπαϊκά Πρότυπα και Κανονισμούς και με τις διαδικασίες που προβλέπονται στον Κανονισμό σύνταξης και έκδοσης Ελληνικών Προτύπων και Προδιαγραφών και στον Κανονισμό σύστασης και λειτουργίας Τεχνικών Οργάνων Τυποποίησης.

© ΕΛΟΤ

ΕΛΟΤ ΤΠ 1501-03-06-02-02:2018

Θερμομόνωση εξωτερικών τοίχων

1 Αντικείμενο

Αντικείμενο της παρούσας Προδιαγραφής ΕΛΟΤ ΤΠ 1501-03-06-02-02 είναι οι θερμομονώσεις με βιομηχανικώς παραγόμενα θερμομονωτικά προϊόντα κτιρίων των εξωτερικών τοίχων, ως και του τρόπου εφαρμογής ανάλογα:

- Του τύπου των τοίχων από πλευράς υλικών και δομής.
- Της θέσης τοποθέτησης των θερμομονωτικών στρώσεων ως προς τα επί μέρους κατακόρυφα επίπεδα των τοίχων.
- Του εκτεθειμένου ή όχι των όψεων στο ανεμοβρόχι και του περιορισμού της διόδου υγρασίας προς το εσωτερικό.
- Των απαιτήσεων περιορισμού των θερμικών γεφυρών, των γραμμικών θερμικών απωλειών των εσωτερικών επιφανειακών συμπυκνώσεων ως και των συμπυκνώσεων υδρατμών στη μάζα των τοίχων και στα επί μέρους κατακόρυφα επίπεδα αυτών.

Στην παρούσα προδιαγραφή δεν περιλαμβάνονται τα επιτόπου παραγόμενα θερμομονωτικά προϊόντα.

Για την εφαρμογή της παρούσας προδιαγραφής απαιτείται η ύπαρξη μελέτης εφαρμογής μηχανικού.

2 Τυποποιητικές παραπομπές

Η παρούσα Προδιαγραφή ΕΛΟΤ ΤΠ 1501-03-06-02-02 ενσωματώνει, μέσω παραπομπών, προβλέψεις άλλων δημοσιεύσεων, χρονολογημένων ή μη. Οι παραπομπές αυτές αναφέρονται στα αντίστοιχα σημεία του κειμένου και κατάλογος των δημοσιεύσεων αυτών παρουσιάζεται στη συνέχεια. Προκειμένου περί παραπομπών σε χρονολογημένες δημοσιεύσεις, τυχόν μεταγενέστερες τροποποιήσεις ή αναθεωρήσεις αυτών θα έχουν εφαρμογή στο παρόν όταν θα ενσωματωθούν σε αυτό, με τροποποίηση ή αναθεώρησή του. Όσον αφορά τις παραπομπές σε μη χρονολογημένες δημοσιεύσεις ισχύει η τελευταία έκδοσή τους.

ΕΛΟΤ EN 13172	Θερμομονωτικά προϊόντα - Αποτίμηση της συμμόρφωσης -- <i>Thermal insulation products - Evaluation of conformity</i>
ΕΛΟΤ EN ISO 9229	Θερμομόνωση – Λεξιλόγιο -- <i>Thermal insulation - Vocabulary</i>
ΕΛΟΤ EN 13187	Θερμική απόδοση κτηρίων - Ποιοτική ανίχνευση των θερμικών ανωμαλιών σε περιβλήματα κτηρίων - Υπέρυθρη μέθοδος -- <i>Thermal performance of buildings - Qualitative detection of thermal irregularities in building envelopes - Infrared method</i>
ETAG 004	External Thermal Insulation Composite Systems (ETICS) with rendering – <i>Σύνθετα Συστήματα Εξωτερικής Θερμομόνωσης (ΣΣΕΘ) με επίχρισμα</i>

Εναρμονισμένα ευρωπαϊκά πρότυπα βιομηχανικώς παραγομένων θερμομονωτικών προϊόντων:

ΕΛΟΤ ΤΠ 1501-03-06-02-02:2018

© ΕΛΟΤ

ΕΛΟΤ EN 13162	Θερμομονωτικά προϊόντα κτιρίων - Βιομηχανικά παραγόμενα προϊόντα από ορυκτόμαλλο (MW) - Προδιαγραφή -- Thermal insulation products for buildings - Factory made mineral wool (MW) products - Specification
ΕΛΟΤ EN 13163	Θερμομονωτικά προϊόντα κτιρίων - Βιομηχανικά παραγόμενα προϊόντα από διογκωμένη πολυστερίνη (EPS) - Προδιαγραφή -- Thermal insulation products for buildings - Factory made expanded polystyrene (EPS) products - Specification
ΕΛΟΤ EN 13164	Θερμομονωτικά προϊόντα κτιρίων - Βιομηχανικά παραγόμενα προϊόντα από εξηλασμένη πολυστερίνη (XPS) - Προδιαγραφή -- Thermal insulation products for buildings - Factory made extruded polystyrene foam (XPS) products - Specification
ΕΛΟΤ EN 13165	Θερμομονωτικά προϊόντα κτιρίων - Βιομηχανικά παραγόμενα προϊόντα από άκαμπο αφρό πολυουρεθάνης (PUR) - Προδιαγραφή -- Thermal insulation products for buildings - Factory made rigid polyurethane foam (PU) products - Specification
ΕΛΟΤ EN 13166	Θερμομονωτικά προϊόντα κτιρίων - Βιομηχανικά παραγόμενα προϊόντα από φαινολικό αφρό (PF) - Προδιαγραφή -- Thermal insulation products for buildings - Factory made phenolic foam (PF) products - Specification
ΕΛΟΤ EN 13167	Θερμομονωτικά προϊόντα κτιρίων - Βιομηχανικά παραγόμενα προϊόντα από κυψελωτό γυαλί (CG) - Προδιαγραφή -- Thermal insulation products for buildings - Factory made cellular glass (CG) products - Specification
ΕΛΟΤ EN 13168	Θερμομονωτικά προϊόντα κτιρίων - Βιομηχανικά παραγόμενα προϊόντα από ξυλόμαλλο (WW) - Προδιαγραφή -- Thermal insulation products for buildings - Factory made wood wool (WW) products - Specification
ΕΛΟΤ EN 13169	Θερμομονωτικά προϊόντα κτιρίων - Βιομηχανικά παραγόμενα προϊόντα από διογκωμένο περλίτη (EPB) - Προδιαγραφή -- Thermal insulation products for buildings - Factory made expanded perlite board (EPB) products - Specification
ΕΛΟΤ EN 13170	Θερμομονωτικά προϊόντα κτιρίων - Βιομηχανικά παραγόμενα προϊόντα από διογκωμένο φελλό (ICB) – Προδιαγραφή -- Thermal insulation products for buildings - Factory made products of expanded cork (ICB) - Specification
ΕΛΟΤ EN 13171	Θερμομονωτικά προϊόντα κτιρίων - Βιομηχανικά παραγόμενα προϊόντα από ίνες ξύλου (WF) – Προδιαγραφή -- Thermal insulation products for buildings - Factory made wood fibre (WF) products - Specification

3 Όροι και ορισμοί

Για τους σκοπούς της παρούσας ακολουθούνται οι όροι και ορισμοί που περιλαμβάνονται στα πρότυπα της παρ.2.

3.1

Σύστημα θερμομόνωσης

Τα συστήματα θερμομόνωσης ορίζονται στα εδάφια της παραγράφου 2.4 του προτύπου ΕΛΟΤ EN ISO 9229.

3.2

Θερμομόνωση

Διαδικασία μείωσης της μεταφοράς θερμότητας (βλέπε εδάφιο 2.4.1 προτύπου ΕΛΟΤ EN ISO 9229).

© ΕΛΟΤ

ΕΛΟΤ ΤΠ 1501-03-06-02-02:2018

3.3

Βιομηχανικώς παραγόμενα θερμομονωτικά προϊόντα

Τα προϊόντα που προορίζονται να μειώσουν τη μεταφορά θερμότητας και τα οποία παράγουν τις μονωτικές τους ιδιότητες από τη χημική τους φύση ή / και τη φυσική τους δομή.

Στην κατηγορία των βιομηχανικά παραγόμενων θερμομονωτικών προϊόντων σε φύλλα/πλάκες, υπάγονται όλα τα ως άνω προϊόντα που έχουν δηλωμένο συντελεστή θερμικής αγωγιμότητας $\lambda_D \leq 0,060$ W/mK και δηλωμένη θερμική αντίσταση $R_D \geq 0,25$ m²K/W, ή όπως αναφέρεται στο αντίστοιχο πρότυπο του προϊόντος.

3.4

Υγραμετρία χώρων (ΕΛΟΤ 1415)

Σχετικά με την υγραμετρία χώρων βλέπε πρότυπο ΕΛΟΤ 1415.

Ενδεικτικά και μόνον αναφέρονται τα παρακάτω:

Η υγραμετρία των χώρων αναφέρεται στον λόγο των παραγόμενων σε ένα χώρο υδρατμών W σε gr/ώρα προς το ρυθμό ανανέωσης του αέρα του χώρου N σε m³/ώρα δηλαδή W/N σε gr/m³.

Σχετικά με τον καθορισμό ενιαίων κανόνων διαπίστωσης κινδύνων συμπυκνώσεων (επιφανειακών ή στη μάζα των οικοδομικών στοιχείων) οι χώροι κατατάσσονται συμβατικά σε τέσσερις τύπους από πλευράς υγραμετρίας:

- Χώρος χαμηλής υγραμετρίας όπου $W/N \leq 2.5$ gr/m³. Πρόκειται για ένα χώρο που η παραγωγή υδρατμών και ο αερισμός είναι τέτοιος, ώστε η εσωτερική υγρασία είναι ανώτερη της αντίστοιχης εξωτερικής.
- Χώρος μέσης υγραμετρίας όπου $2.5 < W/N \leq 5$ gr/m³.
- Χώρος έντονης υγραμετρίας όπου $5.0 < W/N \leq 7.5$ gr/m³.
- Χώρος πολύ έντονης υγραμετρίας όπου $W/N > 7.5$ gr/m³.

Κατά γενικό κανόνα τα κτίρια ανάλογα με την χρήση και τον τρόπο κατοίκησης κατατάσσονται στις ακόλουθες κατηγορίες με την προϋπόθεση ότι τηρούνται οι προβλεπόμενοι από τους κανονισμούς ρυθμοί ανανέωσης του αέρα.

- Κτίρια χαμηλής υγραμετρίας: Υπάγονται τα κτίρια γραφείων που δεν κλιματίζονται, τα σχολεία ημερήσιας φοίτησης, ορισμένες κατοικίες εξοπλισμένες με ελεγχόμενο μηχανικό αερισμό και ειδικά συστήματα απομάκρυνσης των υδρατμών στα σημεία παραγωγής τους που μόλις δημιουργούνται (π.χ. απορροφητήρες κουζίνας).
- Κτίρια μέσης υγραμετρίας: Υπάγονται τα κτίρια κατοικιών στους χώρους που περιλαμβάνονται οι κουζίνες και οι υγροί χώροι, όταν δεν υπάρχει υπερκατοίκηση.
- Κτίρια έντονης υγραμετρίας: Υπάγονται τα κτίρια κατοικιών με μέτριο αερισμό, με υπερκατοίκηση καθώς και ορισμένα βιομηχανικά κτίρια.
- Κτίρια πολύ έντονης υγραμετρίας: Υπάγονται τα ειδικά κτίρια, κύρια βιομηχανικά, όπου απαιτείται διατήρηση υψηλής σχετικής υγρασίας, όπως και τα κτίρια με κοινόχρηστους υγρούς χώρους ή κτίρια κολυμβητηρίων.

4 Απαιτήσεις

Οι απαιτήσεις και η μεθοδολογία που αναλύονται στο παρόν κεφάλαιο, είναι στην κρίση του μελετητή και διέπονται από την υφιστάμενη σχετική νομοθεσία..

ΕΛΟΤ ΤΠ 1501-03-06-02-02:2018

© ΕΛΟΤ

4.1 Ουσιώδη χαρακτηριστικά προϊόντων

Ο μελετητής θα πρέπει να λάβει υπόψη τις περιπτώσεις συνδυασμού των ουσιωδών χαρακτηριστικών όλων των προϊόντων, που συμμετέχουν στην κατασκευή συστήματος θερμομόνωσης, κατά την εφαρμογή της παρούσας προδιαγραφής.

Στη μελέτη ή στη τεχνική συγγραφή υποχρεώσεων του έργου αναφέρονται επιδόσεις για τα ουσιώδη χαρακτηριστικά που διέπονται από τις ανάγκες και ιδιαιτερότητες του έργου. Με τον τρόπο αυτό η μελέτη προσδιορίζει το επίπεδο επιτελεσματικότητας της όλης κατασκευής.

4.1.1. Θερμομονωτικά προϊόντα και συστήματα θερμομόνωσης

Τα ουσιώδη χαρακτηριστικά των θερμομονωτικών προϊόντων περιλαμβάνονται στο Παράρτημα ΖΑ των εναρμονισμένων προτύπων που αναφέρονται στο Κεφ. 2.

Τα προσκομιζόμενα προϊόντα φέρουν σήμανση CE και συνοδεύονται από Δήλωση Επιδόσεων του Κατασκευαστή, σύμφωνα με τον Κανονισμό (ΕΕ) 305/2011.

4.2 Κριτήρια κατάταξης των θερμομονωτικών προϊόντων

Ακολουθεί κατάταξη των θερμομονωτικών προϊόντων σύμφωνα με τις επιμέρους ιδιότητες τους. Η αναφορά είναι ενδεικτική και όχι περιοριστική και αφορά τα συνήθη προϊόντα της αγοράς. Η επιλογή είναι στην ευθύνη του μελετητή.

4.2.1 Κατάταξη των θερμομονωτικών προϊόντων ανάλογα με τη σύσταση/μορφή

α) Συνθετικά κυψελωειδή σε άκαμπτα φύλλα:

- Διογκωμένη πολυστερίνη καλουπωτή (EPS)
- Διογκωμένη πολυστερίνη παραγωγή σε όγκους και κοπή σε φύλλα (EPS)
- Διογκωμένη πολυστερίνη σε κόκκους
- Εξηλασμένη πολυστερίνη (XPS)
- Αφρός πολυουρεθάνης (PUR)
- Φαινολικός αφρός (PF)

β) Οργανικής σύστασης:

- Διογκωμένος Φελλός (ICB)
- Ξυλόμαλλο (WW)
- Ίνες ξύλου (WF)

γ) Ανόργανης σύστασης:

- Πετροβάμβακας ή ορυκτοβάμβακας (MW)
- Διογκωμένος περλίτης σε πλάκες με ανόργανες ή οργανικές ίνες (EPB)
- Διογκωμένο γυαλί (CG)

© ΕΛΟΤ

ΕΛΟΤ ΤΠ 1501-03-06-02-02:2018

4.2.2 Κατάταξη θερμομονωτικών προϊόντων ανάλογα με την «δηλωμένη τιμή» θερμικής αγωγιμότητας (συντελεστής λ_D)

Δηλωμένη τιμή θερμικής αγωγιμότητας λ_D είναι αυτή που προκύπτει από μετρήσεις σε ειδικές εργαστηριακές διατάξεις και περιλαμβάνει ένα επίπεδο εμπιστοσύνης 90%.

4.2.3 Κατάταξη των θερμομονωτικών προϊόντων ανάλογα της στεγανότητας τους στον αέρα

Ο διαχωρισμός αυτός ισχύει ειδικά μόνο για τα ινώδη προϊόντα και για ορισμένες θέσεις τοποθέτησής τους όπως π.χ. σε χωνευτά συρόμενα κουφώματα.

4.2.4. Κατάταξη θερμομονωτικών προϊόντων ανάλογα της διαμόρφωσης της επιφάνειάς τους

α) Ινώδη προϊόντα

Διακρίνονται σε αυτά:

- που το υλικό συνεχίζει και στην επιφάνεια με την ίδια πυκνότητα
- που η επιφάνεια τους έχει διαφορετική πυκνότητα
- που φέρουν στην μία επιφάνειά τους επικολλημένο χαρτί, με πτυχωσεις ή ανάλογου τύπου, υαλοπίλημα, ασφαλτικό φύλλο ή φύλλο αλουμινίου και τούτο ανάλογα των στρώσεων που πρόκειται να επικολληθούν σε αυτά (π.χ. στεγανωτική στρώση) ή των υγροθερμικών συνθηκών όπου θα τοποθετηθούν.

β) Προϊόντα από διογκωμένη πολυστερίνη

Διακρίνονται σε αυτά που:

- παράγονται σε πλάκες (καλουπωτά),
- παράγονται σε κοφτές πλάκες από ορθογωνικά πρίσματα διαφόρων διαστάσεων
- φέρουν ορθογωνικές ακμές
- φέρουν πατούρα συναρμολόγησης περιμετρικά

γ) Προϊόντα από εξηλασμένη πολυστερίνη

Διακρίνονται σε αυτά που έχουν επιδερμίδα από το ίδιο υλικό και σε αυτά που δεν έχουν.

δ) Προϊόντα από πολυουρεθάνη ή διογκωμένο περλίτη ή διογκωμένο γυαλί ή διογκωμένο φελλό σε φύλλα

Διακρίνονται ανάλογα της τελικής επιφάνειάς τους, η οποία δύναται να είναι από χαρτί με πτυχωσεις, ασφαλτικό φύλλο, φύλλο αλουμινίου, ασφαλτική επάλειψη (για τον περλίτη) και ανάλογα:

- των στρώσεων που πρόκειται να επικολληθούν σε αυτά (π.χ. στεγανωτική στρώση)
- της ανάγκης προστασίας τους από διαβροχή ή από συμπυκνώσεις υδρατμών

4.3 Κριτήρια επιλογής των θερμομονωτικών προϊόντων

Με την κατάταξη των θερμομονωτικών προϊόντων σε κατηγορίες, όπως αναφέρεται παραπάνω, δεν είναι δυνατό να γίνει η επιλογή τους, έστω και αν για κάθε υλικό δίδονται ορισμένα χαρακτηριστικά στοιχεία. Για την επιλογή των θερμομονωτικών προϊόντων, του πάχους τους και τρόπου θερμομόνωσης, πρέπει να ικανοποιούνται οι απαιτήσεις του Κανονισμού Ενεργειακής Απόδοσης Κτιρίων (KENAK) για την κλιματική ζώνη και το είδος του κτιρίου που αφορά η εφαρμογή.

ΕΛΟΤ ΤΠ 1501-03-06-02-02:2018

© ΕΛΟΤ

Η επιλογή πρέπει να γίνεται κατά την μελέτη, με βάση τους συνδυασμούς της συμπεριφοράς των προϊόντων, σχετικά με τις διάφορες καταπονήσεις (μηχανικές, υγροθερμικές και φυσικοχημικές) που επικρατούν στο έργο και υφίστανται τα προϊόντα καθώς επίσης με βάση την θερμική αντίσταση (αντίσταση θερμοδιαφυγής) για την επιλογή των προϊόντων από θερμομονωτικής ικανότητας.

4.4 Διαφοροποίηση τοίχων από πλευράς δομής και θερμομόνωσης

Οι εξωτερικοί τοίχοι από πλευράς δομής διακρίνονται:

1. Στους χυτούς επί τόπου από σπλισμένο σκυρόδεμα φέροντες και μη φέροντες περιλαμβανομένων και των στοιχείων του φέροντα οργανισμού.
2. Στους δομούμενους επί τόπου τοίχους σε ενιαίο πάχος ή με ενδιάμεσο κενό είτε ως φέροντες, είτε ως στοιχεία πληρώσεως.
3. Στους προκατασκευασμένους τοίχους βαριάς δομής.
4. Στους τοίχους ξηρής δόμησης ελαφριάς δομής.

Οι ως άνω τοίχοι από πλευράς θερμομόνωσης διακρίνονται σε δύο κατηγορίες:

1. Στους τοίχους όπου τοποθετείται θερμομόνωση από θερμομονωτικό υλικό,
 - επί της εξωτερικής επιφάνειας τους,
 - ανάμεσα σε δύο οικοδομικά στοιχεία με ή χωρίς ενδιάμεσο κενό,
 - επί της εσωτερικής επιφάνειας τους.
2. Και στους τοίχους που δομούνται χωρίς επένδυση ή παρεμβολή θερμομονωτικού προϊόντος, δηλαδή σε αυτούς που θεωρούνται ότι έχουν «κατανεμημένη θερμομόνωση».

Στους πρώτους τοίχους η θερμομονωτική τους ικανότητα εξαρτάται κυρίως από τη θερμική αντίσταση του θερμομονωτικού προϊόντος και από τις θερμικές αντιστάσεις των υπόλοιπων στοιχείων του τοίχου για τις οποίες υπάρχει μια αβεβαιότητα ως προς την τιμή τους (π.χ. περίπτωση οπτόπλινθων με κενά).

Στους δεύτερους τοίχους η θερμομονωτική τους ικανότητα που θα πρέπει να καλύπτει τις απαιτήσεις του ΚΕΝΑΚ εξαρτάται:

- Από το πάχος τους δεδομένου ότι τα προϊόντα που τους απαρτίζουν έχουν υψηλό συντελεστή θερμικής αγωγιμότητας.
- Από την υγροσκοπική τους κατάσταση: εάν δεν έχει εξασφαλισθεί η στεγανότητα του τοίχου, δεν είναι βέβαιο ότι ισχύουν οι τιμές των συντελεστών θερμοαγωγιμότητας λ των επί μέρους στοιχείων των τοίχων, ώστε να είναι δυνατό να τηρηθεί η προβλεπόμενη από τους κανονισμούς τιμή του συντελεστή θερμοπερατότητας U .

4.5 Καθορισμός των προϊόντων - δείγματα

Όλα τα προϊόντα καθορίζονται εκ των προτέρων με την τεχνική τους περιγραφή και δείγματα, εφόσον είναι απαραίτητα για τον καθορισμό τους, τα στοιχεία των παραγωγών και των προμηθευτών τους και διατίθενται τα αντίστοιχα νόμιμα πιστοποιητικά (βλ. επόμενη παράγραφο). Καθ' όλη την διάρκεια των εργασιών τα προϊόντα να προέρχονται κατά προτίμηση από την ίδια πηγή (παραγωγός, προμηθευτής). Στην περίπτωση αλλαγής προμηθευτή απαιτείται η επανάληψη της διαδικασίας.

Ο καθορισμός των προϊόντων να συμφωνείται και τα δείγματα να προσκομίζονται έγκαιρα, ώστε να υπάρχει χρόνος διενέργειας ελέγχου πριν από την έναρξη των εργασιών. Παράλειψη των πιο πάνω αποτελεί λόγο μη αποδοχής τους στο έργο.

© ΕΛΟΤ

ΕΛΟΤ ΤΠ 1501-03-06-02-02:2018

4.6 Παραλαβή, έλεγχος και αποδοχή των προϊόντων

Τα προσκομιζόμενα προϊόντα να είναι συσκευασμένα και με σήμανση όπως προβλέπουν τα σχετικά πρότυπα. Επίσης να συνοδεύονται από νόμιμα πιστοποιητικά. Τα θερμομονωτικά προϊόντα να συνοδεύονται από δήλωση επιδόσεων που καταρτίζει ο κατασκευαστής στην ελληνική γλώσσα σύμφωνα με τον κατ' εξουσιοδότηση κανονισμό (ΕΕ) 574/2014 (ΟJ EEL159/41/28.05.2014) και να φέρουν σήμανση CE σύμφωνα με το άρθρο 9 του κανονισμού (ΕΕ) 305/2011.

Στην περίπτωση σύνθετων συστημάτων εξωτερικής θερμομόνωσης (ΣΣΕΘ), θεωρούνται αποδεκτά συστήματα που ικανοποιούν τις απαιτήσεις της ETAG 004 ή σχετικού Εγγράφου Ευρωπαϊκής Αξιολόγησης (EAD) και των οποίων η συμμόρφωση προς αυτές βεβαιώνεται με σήμανση CE ή άλλο ισοδύναμο τρόπο.

Τα προϊόντα ελέγχονται κατά την είσοδό τους, ώστε να επιβεβαιώνεται με κάθε πρόσφορο τρόπο ότι είναι τα προβλεπόμενα, ότι είναι καινούργια και ότι βρίσκονται σε άριστη κατάσταση (π.χ. μονωτικές πλάκες με ακέραιες ακμές, σφραγισμένες απαραμόρφωτες φύσιγγες ή δοχεία με πρόσφατη ημερομηνία παραγωγής και χρόνο λήξης που καλύπτει το πρόγραμμα κατασκευής) οπότε γίνονται αποδεκτά και επιτρέπεται η ενσωμάτωσή τους στο έργο.

Σε περίπτωση που διαπιστωθεί απόκλιση από τα πρότυπα, ο επιβλέπων μηχανικός ή ο εργοδότης έχει το δικαίωμα να ζητήσει δειγματοληψία και διενέργεια δοκιμών από κατάλληλο εργαστήριο σύμφωνα με την ισχύουσα νομοθεσία (βλ. Βιβλιογραφική παραπομπή [42]).

4.7 Αποθήκευση και μεταφορές των υλικών & προϊόντων στο εργοτάξιο

Τα υλικά & προϊόντα να αποθηκεύονται σε κατάλληλο σκιερό στεγνό και αεριζόμενο χώρο έτσι, ώστε να διευκολύνεται η κυκλοφορία αέρα ανάμεσά τους και να προστατεύονται από μηχανικές κακώσεις, την βροχή και την προσβολή τους από την ηλιακή θερμοκρασία, κονιάματα, λάσπες, στάχτες, σκουριές και λοιπές βλάβες που μπορούν να προκληθούν από τις δραστηριότητες στο εργοτάξιο.

Σφραγισμένες φύσιγγες και δοχεία να αποθηκεύονται κατά ομοειδείς ομάδες χωριστά και έτσι, ώστε να καταναλώνονται με την σειρά προσκόμισής τους οπωσδήποτε πριν από τη λήξη του χρόνου χρήσης.

Οι μεταφορές τους στο εργοτάξιο να γίνονται με τις ίδιες προφυλάξεις που ισχύουν και για την αποθήκευσή τους.

4.8 Καθαρισμός χώρων εκτέλεσης εργασιών

Καθ' όλη τη διάρκεια των εργασιών και τακτικά ανά εβδομάδα, οι χώροι να καθαρίζονται για να εξασφαλίζονται οι συνθήκες ασφαλούς, ομαλής και σωστής εκτέλεσης των εργασιών.

Με το πέρας των εργασιών, τον έλεγχο και την αποδοχή τους από τον εργοδότη ανά αυτοτελές τμήμα του έργου, να αποσύρεται ο εξοπλισμός του συνεργείου κατασκευής, να απομακρύνονται τα υλικά που περίσσεψαν, να καθαρίζονται οι χώροι από τις κόλλες, τα κονιάματα και τις άδειες συσκευασίες, να αποκομίζονται τα άχρηστα προς ανακύκλωση και να παραδίδονται οι χώροι σε κατάσταση που να επιτρέπει άμεσα τις επόμενες εργασίες.

4.9 Συνεργείο

Τα συνεργεία κατά την εκτέλεση των εργασιών είναι υποχρεωμένα :

- α) να συμμορφώνονται με τους κανόνες ασφάλειας και υγιεινής, να διαθέτουν και να χρησιμοποιούν μέσα ατομικής προστασίας (ΜΑΠ)
- β) να διαθέτουν όλο τον απαιτούμενο για την εργασία εξοπλισμό και εργαλεία: αυτοφερόμενα ικριώματα και σκάλες, εξοπλισμό χάραξης, εργαλεία χειρός χειροκίνητα και μηχανοκίνητα σε άριστη λειτουργικά κατάσταση κλπ.

ΕΛΟΤ ΤΠ 1501-03-06-02-02:2018

© ΕΛΟΤ

- γ) να διατηρούν τον ανωτέρω εξοπλισμό καθαρό και σε καλή κατάσταση και να αποκαθιστούν τυχόν ελλείψεις του χωρίς καθυστέρηση.
- δ) να συμμορφώνονται με τις εντολές της επίβλεψης
- ε) εφόσον προβλέπεται από την σύμβαση του έργου, να κατασκευάσουν δείγμα εργασίας για έγκριση ελαχίστης επιφάνειας 5 m² σε θέση που θα υποδειχθεί. Το δείγμα να παραμένει μέχρι το πέρας του έργου ως οδηγός αναφοράς και όλες οι σχετικές εργασίες να συγκρίνονται με αυτό.

Τα ειδικευμένα συνεργεία πρέπει να είναι επί τόπου ακόμα και στην περίπτωση τοποθέτησης της θερμομόνωσης ανάμεσα σε δύο οικοδομικά στοιχεία με ή χωρίς ενδιάμεσο κενό ώστε πάντοτε η θερμομόνωση να μην παρουσιάζει κενά (μεγαλύτερα των δηλωμένων αποκλίσεων του παραγωγού) μεταξύ των φύλλων ή αποκολλήσεις από την επιφάνεια όπου τοποθετείται. Απαγορεύεται η τοποθέτηση της θερμομόνωσης στην περίπτωση αυτή από τους οικοδόμους - κτίστες.

4.10 Πρόγραμμα εργασιών

4.10.1 Εξωτερική θερμομόνωση τοίχων

Ανάλογα με τις καιρικές συνθήκες και κατά την κρίση του επιβλέποντος μηχανικού, δύνανται να αρχίσουν οι εργασίες μετά την ολοκλήρωση των εξωτερικών τοίχων με την προϋπόθεση ότι οι επιφάνειές τους είναι στεγνές.

Στην περίπτωση όπου απαιτηθεί να εφαρμοστεί τσιμεντοκονία επιπέδωσης λόγω έντονων ανωμαλιών των τοίχων πρέπει να έχουν περάσει περισσότερο από είκοσι μέρες από την αποπεράτωσή της.

Η τοποθέτηση της εξωτερικής θερμομόνωσης προϋποθέτει ότι έχει προηγηθεί η τοποθέτηση ψευδοκασών είτε είναι ξύλινα τα κουφώματα, είτε μεταλλικά ή πλαστικά (βλέπε και παράγραφο 5.3.2-5 του παρόντος).

4.10.2 Θερμομόνωση ανάμεσα σε δύο τοίχους

Η τοποθέτηση των θερμομονωτικών φύλλων, γίνεται συγχρόνως με την δόμηση των τοίχων.

1. Όταν προβλέπεται ενδιάμεσο κενό, η θερμομόνωση τοποθετείται συγχρόνως με τη δόμηση του εσωτερικού τοίχου στον οποίο και πάκτονται με τα ειδικά στοιχεία στερέωσης, με επιδίωξη τοποθέτησης στους οριζόντιους αρμούς των φύλλων, τα οποία τοποθετούνται με τη μεγαλύτερή τους πλευρά, παράλληλα με το δάπεδο.

Στην περίπτωση εκτεθειμένων στο ανεμοβρόχι όψεων πρέπει να προηγηθεί η τοποθέτηση της στεγανωτικής μεμβράνης πριν από την θερμομόνωση στο πόδι του τοίχου όπως αναφέρεται στην παράγραφο 5.2.6 του παρόντος.

2. Όταν δεν προβλέπεται ενδιάμεσο κενό η θερμομόνωση δύναται να τοποθετείται συγχρόνως με τη δόμηση και των δύο τοίχων, πάντοτε με τις τοποθετήσεις των ειδικών στοιχείων στερέωσης όπως προηγούμενα, με την προϋπόθεση ότι υπάρχει συνεχής επίβλεψη για την έντεχνη τοποθέτηση των θερμομονωτικών φύλλων ώστε να μην υπάρχουν μεταξύ τους κενά.

4.10.3 Εσωτερική θερμομόνωση τοίχων

Δύνανται να αρχίσουν οι εργασίες:

1. Εφ' όσον ισχύουν οι αναφερόμενες προϋποθέσεις της παραγράφου 5.3.1. του παρόντος και εφ' όσον έχουν τοποθετηθεί οι ψευδοκάσες όπως αναφέρεται στην παράγραφο 5.3.2 του παρόντος ή οι τελικές κάσες όταν αυτές έχουν πλάτος όσο το πάχος του λαμπά.
2. Εφ' όσον συγχρόνως με την τοποθέτηση της θερμομόνωσης τοποθετούνται και οι ηλεκτρολογικές εγκαταστάσεις.

© ΕΛΟΤ

ΕΛΟΤ ΤΠ 1501-03-06-02-02:2018

5 Μεθοδολογία εκτέλεσης εργασιών

5.1 Εξωτερική θερμομόνωση τοίχων

5.1.1 Θερμομόνωση με επιφανειακή προστασία οπλισμένου υδραυλικού κονιάματος

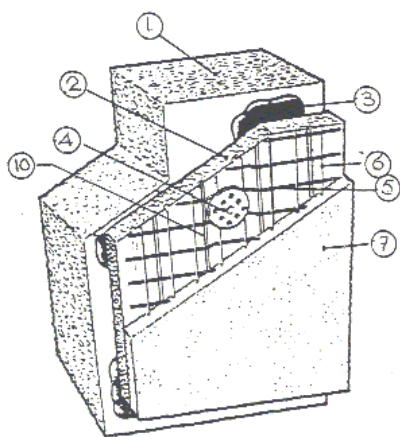
- Υλικό θερμομόνωσης της παρ. 2 ανωτέρω που εξασφαλίζει την πρόσφυση των υλικών που εφάπτονται με το υλικό θερμομόνωσης πίσω και μπροστά από αυτό. Εφ' όσον απαιτείται και ηχομόνωση και πυροπροστασία των όψεων, τα ως άνω θερμομονωτικά προϊόντα αντικαθίστανται από προϊόντα που πληρούν τις ιδιότητες αυτές, σύμφωνα με τις προδιαγραφές και τις Δηλώσεις Επιδόσεων του παραγωγού.
- Επιφάνεια τοποθέτησης: χυτό σκυρόδεμα, τοίχοι φέροντες ή πληρώσεως χωρίς ανωμαλίες. Σε αντίθετη περίπτωση απισωτική τσιμεντοκονία.
- Τρόπος τοποθέτησης: σημειακή κόλληση με ελαστομερή κόλλα με σύγχρονη μηχανική στερέωση με βύσμα διπλής κεφαλής (η μεγάλη κεφαλή στηρίζει τη θερμομόνωση, η μικρή μεταλλική κεφαλή στηρίζει το μεταλλικό πλέγμα).
- Οπλισμός κονιάματος: μεταλλικό πλέγμα 2/40/40 ή ειδικό πλέγμα επιχρίσματος
- Κονίαμα προστασίας και διαμόρφωσης τελικής ορατής επιφάνειας: κονίαμα πάχους περίπου 20 mm (βλέπε σχήματα 1 και 2).

5.1.2 Θερμομόνωση με επιφανειακή προστασία λεπτού ανόργανου ή οργανικού επιχρίσματος οπλισμένο με πλέγμα υάλου ή συνθετικών ινών

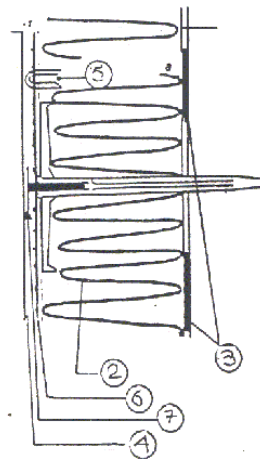
- Υλικό θερμομόνωσης
- Επιφάνεια τοποθέτησης: χυτό σκυρόδεμα, τοίχοι φέροντες ή πληρώσεως χωρίς ανωμαλίες. Σε αντίθετη περίπτωση απισωτική τσιμεντοκονία.
- Ο τρόπος τοποθέτησης γίνεται με τα προϊόντα που έχει πιστοποιηθεί το ΣΣΕΘ και σύμφωνα με τα αναφερόμενα στην ETA του συστήματος και στον Οδηγό Εφαρμογής του Προμηθευτή.

ΕΛΟΤ ΤΠ 1501-03-06-02-02:2018

© ΕΛΟΤ



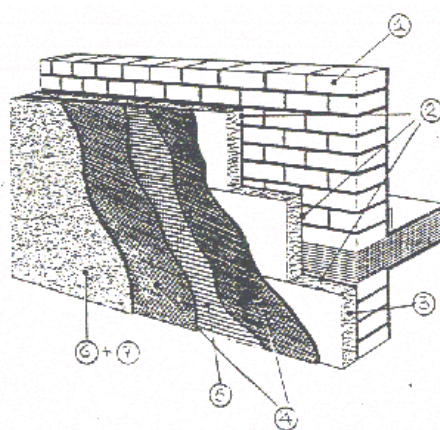
Σχήμα 1



Σχήμα 2

Υπόμνημα σχημάτων 1 και 2

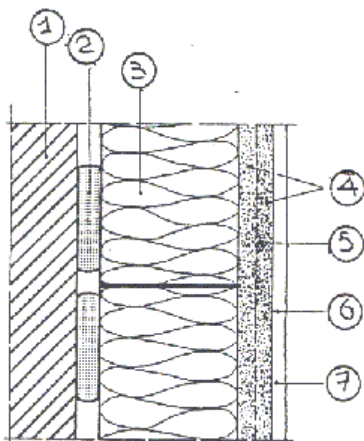
1. φέρον στοιχείο
2. θερμομονωτικό υλικό
3. σημειακή κόλληση
4. πλαστικό βύσμα διπλής κεφαλής
5. μεταλλικό δίχαλο
6. μεταλλικό πλέγμα 2/40/40 ή ειδικό πλέγμα επιχρίσματος
7. υδραυλικό κονίαμα



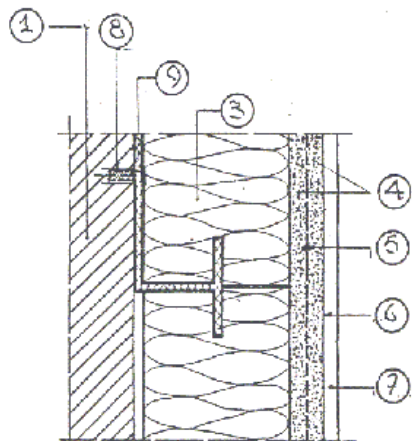
Σχήμα 3

© ΕΛΟΤ

ΕΛΟΤ ΤΠ 1501-03-06-02-02:2018



Σχήμα 4



Σχήμα 5

Υπόμνημα σχημάτων 3 και 5

1. φέρον στοιχείο
2. κόλλα
3. θερμομονωτικό υλικό
4. βασικό επίχρισμα
5. πλέγμα εξωτερικής θερμομόνωσης
6. στρώση προετοιμασίας (αστάρι εάν απαιτείται)
7. τελικό επίχρισμα
8. βύσμα στερέωσης του 9
9. ειδικό πλαστικό ή μεταλλικό προφίλ συγκράτησης της 3.

5.1.3 Θερμομόνωση ανάμεσα σε μεταλλικό ή ξύλινο σκελετό με επένδυση από φύλλα ή πλάκες και ενδιάμεσο αεριζόμενο κενό

- Υλικό θερμομόνωσης της παρ. 2 ανωτέρω
- Επιφάνεια τοποθέτησης: χυτό σκυρόδεμα, τοίχοι φέροντες ή πληρώσεως με υποχρεωτική επιφανειακή τσιμεντοκονία κατασκευαζόμενη με προσθήκη πολυμερικών προσμίκτων.
- Τρόπος στερέωσης όπως στην 5.1.1. ή 5.1.2.
- Σκελετός στερέωσης επένδυσης: ανάλογα του τύπου της επένδυσης (μεταλλικός ή ξύλινος)
- Είδος επένδυσης
 - Διπλά φύλλα αλουμινίου τύπου SANDWICH
 - Προκατασκευασμένες συνθετικές πλάκες εδραζόμενες επί ειδικών οριζόντιων μεταλλικών διατομών στερεομένων επί του κατακόρυφου σκελετού μη ορατών στους αρμούς μεταξύ των πλακών
 - Πλάκες από σκληρές ξύλου και επιχρισμένες με οπλισμένο με μεταλλικό πλέγμα υδραυλικό κονίαμα.

ΕΛΟΤ ΤΠ 1501-03-06-02-02:2018

© ΕΛΟΤ

- Φύλλα από τσιμεντοσανίδες, επενδυμένες και στις δύο όψεις με ειδικό υαλόπλεγμα αρμολογημένες και επιχρισμένες με ειδικό κονίαμα.

5.1.4 Θερμομόνωση όπισθεν ορθομαρμάρωσης με ενδιάμεσο αεριζόμενο κενό μεταξύ των δύο

- Υλικό θερμομόνωσης της παρ. 2 ανωτέρω.
- Επιφάνεια τοποθέτησης: όπως στην παράγραφο 5.1.3.
- Τρόπος στερέωσης: όπως στην 5.1.1. ή 5.1.2.
- Επένδυση: πλάκες μαρμάρου στερεούμενες με ειδικά ανοξείδωτα ρυθμιζόμενα στηρίγματα σύμφωνα με την Προδιαγραφή ΕΛΟΤ ΤΠ 1501-03-07-04-00.

5.2 Θερμομόνωση ανάμεσα σε δυο τοίχους

5.2.1 Γενικά

Η θερμομόνωση ανάμεσα σε δύο τοίχους δύναται να τοποθετηθεί:

- Σε επαφή με τον εσωτερικό τοίχο και σε απόσταση από τη μέσα επιφάνεια του εξωτερικού τοίχου με αεριζόμενο ή όχι το ενδιάμεσο δημιουργούμενο κενό.
- Σε επαφή με τους δύο επιμέρους τοίχους.

5.2.2 Πρόβλεψη ή όχι ενδιάμεσου κενού

Η πρόβλεψη ενδιάμεσου κενού στην μελέτη εφαρμογής, προκύπτει από την ανάγκη διακοπής της πορείας της υγρασίας από τη διαβροχή του εξωτερικού τοίχου, η οποία αφού έχει ξεπεράσει το πάχος αυτού κατευθύνεται προς το εσωτερικό, είτε:

1. Διαμέσου των αρμών του παρεμβαλλόμενου σε επαφή με τους τοίχους θερμομονωτικού προϊόντος, όταν αυτό αντέχει στην διαπότιση (περίπτωση πολυστερίνης).
2. Διαμέσου της διαποτισθείσας μάζας του θερμομονωτικού προϊόντος (περίπτωση ινωδών προϊόντων).
3. Διαμέσου των στοιχείων σύνδεσης των δύο τοίχων όταν αυτά δεν διαθέτουν τον ενδιάμεσο νεροσταλάκτη.
4. Διαμέσου της άνω επιφάνειας των σενάζ όταν για στατικούς λόγους, απαιτείται να κατασκευασθούν ενιαία.

Η διαβροχή και η διαπότιση του εξωτερικού τοίχου εξαρτάται από:

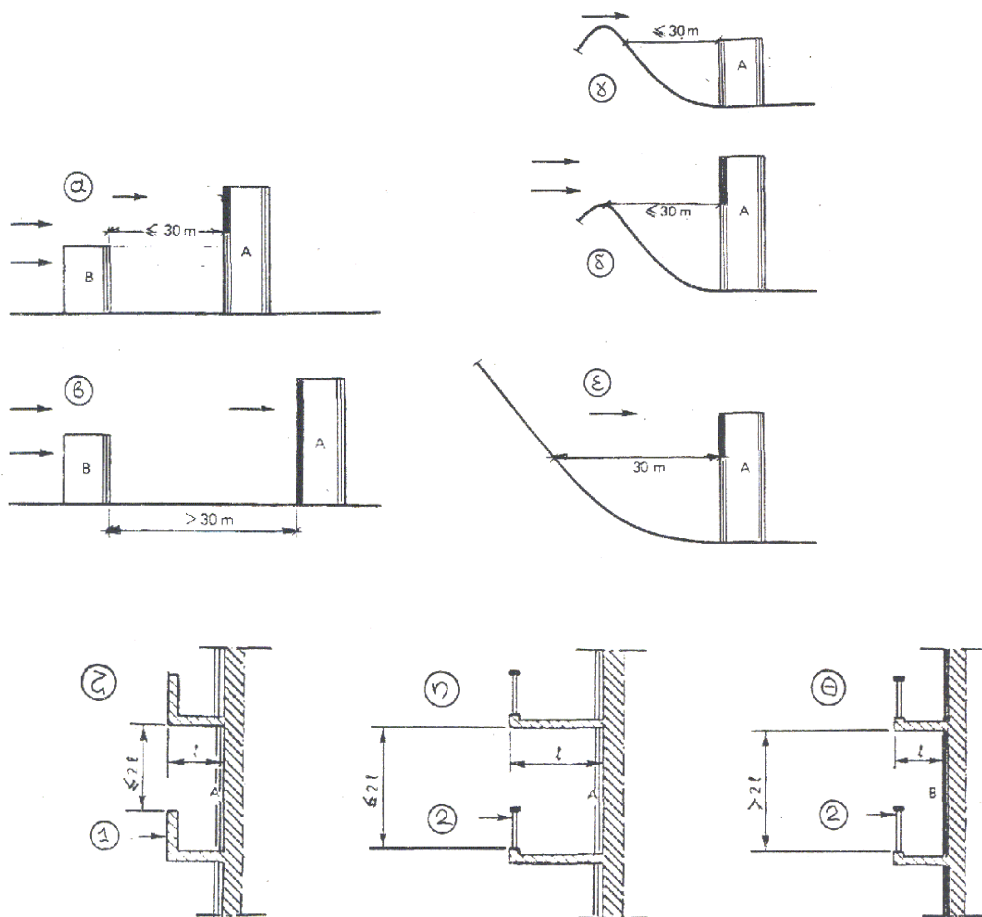
1. Το εάν είναι ή όχι προστατευόμενη η όψη από το ανεμοβρόχι.
2. Τη συχνότητα προσβολής της όψης από το ανεμοβρόχι. Γενικά ένας τοίχος παρουσιάζει μία «υστέρηση» στη δίοδο του νερού, καθώς δύναται να αντέχει σε μια επαναλαμβανόμενη προσβολή νερού για 24 ώρες, δεν ανέχεται όμως αυτό για μερικές μέρες.
3. Το πάχος του εξωτερικού τοίχου: το πάχος πρέπει να είναι τέτοιο, ώστε πάντοτε να υπάρχει μία ζώνη, πέραν από την οποία δεν υπάρχει διείσδυση του νερού προς το εσωτερικό.
4. Τη δομή του υλικού του τοίχου: υλικά τοίχων με αυξημένο πορώδες, με τριχοειδείς ρωγμές, παγόπληκτα ευνοούν το πέρασμα του νερού.

© ΕΛΟΤ

ΕΛΟΤ ΤΠ 1501-03-06-02-02:2018

5. Την παρουσία πόρων και κενών στο κονίαμα δόμησης των τοίχων και στο κονίαμα αρμολόγησης εμφανών οπτοπλινθοδομών – λιθοδομών.
6. Το πορώδες του επιχρίσματος που πρέπει να επιτρέπει στο νερό που εισήλθε στον τοίχο σε μία περίοδο βροχής να απομακρυνθεί με εξάτμιση όταν σταματήσει η βροχή.
7. Τη δυνατότητα που μπορεί να παρουσιασθεί στο νερό να περάσει στη διεπιφάνεια επιχρίσματος – τοίχου: περίπτωση επιχρισμένου τοίχου που καταλήγει σε ανεπίχριστο στοιχείο σκυροδέματος, χωρίς στεγανή εξασφάλιση της κατάληξης.
8. Την παρουσία ρωγμών στο επίχρισμα που συνήθως παρουσιάζονται όταν αυτό εφαρμόζεται χωρίς τον ανάλογο οπλισμό σε υποστρώματα διαφορετικού συντελεστή διαστολής και διαφορετικού πάχους, ιδίως όταν υφίστανται την επίδραση θερμοκρασιακών μεταβολών και την περιοδική επίδραση ροής νερού (περίπτωση ροής από τα άκρα ποδιών παραθύρων ή από την αποκολλημένη αρμολόγηση με τσιμέντο, μαρμαρίνων πλακών στέψης στηθαίων)

Υπουργείο Υποδομών και Μεταφορών (ΥΠ.Υ.ΜΕ)



Σχήμα 7

Υπόμνημα σχήματος 7

1. στηθαίο χωρίς κενά

ΕΛΟΤ ΤΠ 1501-03-06-02-02:2018

© ΕΛΟΤ

2. στηθαίο με κενά (κιγκλίδωμα)
 - Όψεις ή τμήματα όψεων που απέχουν απόσταση μικρότερη ή ίση των 30 m από απέναντι κτίριο ή από φυσικό εμπόδιο, θεωρούνται ότι είναι προστατευμένες από ανεμοβρόχι.
 - Κατά γενικό κανόνα, θεωρούνται ότι δεν προστατεύονται οι όψεις που βρίσκονται πάνω από 28 m.
 - Όψεις με εξώστες και στηθαία χωρίς ή με κενό, είναι προστατευόμενες ή όχι, όταν η κατακόρυφη απόσταση της στέψης του στηθαίου (περίπτωση ζ) από τον άνω εξώστη, ή η απόσταση του τοιχίσκου του εξώστη (περίπτωση η και θ) είναι μικρότερη ή μεγαλύτερη του διπλάσιου της προεξοχής του στηθαίου.

5.2.3 Αεριζόμενο ή όχι ενδιάμεσο κενό

Προβλέπεται να αεριζεται το ενδιάμεσο κενό, όταν ο εξωτερικός τοίχος έχει μικρό πάχος (περίπου 10 με 12 cm) και συνήθως είναι χωρίς επίχρισμα (περίπτωση εμφανών σπτοπλίνθων ή τιμεντοπλίνθων αυξημένου πορώδους ή λιθοεπένδυσης πάχους μικρότερου των 35 cm).

Το αεριζόμενο ενδιάμεσο κενό με παράλληλη χρήση θερμομονωτικού σε επαφή με τον εσωτερικό τοίχο λειτουργεί με το ευεργετικό μοντέλο της δυναμικής μόνωσης (παράγραφος 3.1.8). Τα ινώδη προϊόντα από την εξωτερική τους όψη, στην πλευρά του ενδιάμεσου κενού, πρέπει να φέρουν στεγανή ατμοδιαπερατή μεμβράνη. Η δυναμική μόνωση λειτουργεί με μικρότερη όμως απόδοση ακόμα και με μη αεριζόμενο ενδιάμεσο κενό.

Εξωτερικοί τοίχοι αυτού του τύπου πρέπει να συνδέονται με τζινέτια με τους εσωτερικούς τοίχους ή να εδράζονται σε οριζόντια αφανή συνεχή μεταλλικά στοιχεία για να μην παρουσιάζουν προβλήματα ευστάθειας.

5.2.4 Πάχος θερμομόνωσης για την αποφυγή συμπυκνώσεων υδρατμών στο εσωτερικό των τοίχων

Στους διπλούς τοίχους με ενδιάμεση θερμομόνωση και ενδιάμεσο ή όχι αεριζόμενο κενό, δεν πρέπει:

- Να εμφανίζονται συμπυκνώσεις υδρατμών στην εσωτερική επιφάνεια της θερμομόνωσης ούτε στο πάχος αυτής.
 - Να δημιουργούνται επιφανειακές συμπυκνώσεις στην εσωτερική επιφάνεια του εξωτερικού τοίχου και στην περίπτωση που εμφανισθούν να δύνανται να απορροφηθούν και να εκτονωθούν από την μάζα του.
1. Αποφυγή συμπυκνώσεων στην εσωτερική επιφάνεια του θερμομονωτικού προϊόντος (σχήμα 8). Πρέπει η θερμική αντίσταση R_{Ti} του θερμομονωτικού προϊόντος (περιλαμβανομένης της θερμικής αντίστασης του ενδιάμεσου κενού) να είναι τρεις φορές μεγαλύτερη της θερμικής αντίστασης R_{Tp} του εσωτερικού τοιχώματος.

$$R_{Ti} > R_{Tp}$$

2. Αποφυγή συμπυκνώσεων στο πάχος του θερμομονωτικού προϊόντος (σχήμα 8). Οι κίνδυνοι προέρχονται κυρίως από την υπάρχουσα σχετική υγρασία του αέρα στο εσωτερικό των χώρων. Αυξάνουν όσο χαμηλότερη γίνεται η εξωτερική θερμοκρασία και μειώνεται η θερμική αντίσταση R_{tm} του εξωτερικού στοιχείου του διπλού τοίχου.

Πρώτη περίπτωση: δεν εφαρμόζονται ιδιαίτεροι κανόνες εφόσον η υγραμετρία των εσωτερικών χώρων W/N είναι μικρότερη των 5 gr/m³.

© ΕΛΟΤ

ΕΛΟΤ ΤΠ 1501-03-06-02-02:2018

Στην περίπτωση όπου από τον υπολογισμό των θερμικών απωλειών προκύπτει πάχος μικρότερο από αυτό που προέρχεται από την τήρησή της ως ανισότητες, να τοποθετείται το τελευταίο.

Δεύτερη περίπτωση: εφόσον οι εσωτερικοί χώροι έχουν έντονη υγραμετρία, για να αποφευχθούν οι συμπυκνώσεις στο πάχος του θερμομονωτικού προϊόντος, πρέπει η αντίσταση στη διάχυση υδρατμών R_{DP} του εσωτερικού στοιχείου (ενδεχομένως συμπληρωμένο με φράγμα υδρατμών) να είναι τέτοια ώστε:

$$1/R_{DP} < 0,60 \text{ gr/m}^2 \times h \times \text{mmHg}$$

Τρίτη περίπτωση: εφόσον η υγραμετρία των χώρων είναι πολύ έντονη απαιτείται ιδιαίτερη μελέτη.

3. Αποφυγή συμπυκνώσεων υδρατμών στην εσωτερική επιφάνεια του εξωτερικού τοίχου (σχήμα 8).

Οι παράμετροι που επεμβαίνουν κυρίως στα φαινόμενα αυτά είναι:

1. Ο χρόνος που θα παραμείνει αρνητική η θερμοκρασία της εσωτερικής επιφάνειας η οποία εξαρτάται από τις εξωτερικές κλιματικές συνθήκες και από τα θερμικά χαρακτηριστικά του στοιχείου (μάζα και θερμική αντίσταση) ως και από το πάχος του θερμομονωτικού προϊόντος. Μεγάλο πάχος προϊόντος που μειώνει τη θερμοκρασία του εξωτερικού στοιχείου, αυξάνει υπό τις αυτές εξάλλου συνθήκες τον κίνδυνο.
2. Η αντίσταση στη διάχυση υδρατμών του εσωτερικού στοιχείου R_{DP} και της θερμομονωτικής στρώσης R_{DI} , ικανών να περιορίσουν τη διαχαιόμενη υγρασία και να τη διατηρήσουν κάτω από παραδεκτή τιμή.

Περίπτωση όπου το εξωτερικό στοιχείο διαθέτει μεγάλη θερμική αντίσταση

Εφόσον η θερμική αντίσταση R_{TM} του εξωτερικού στοιχείου ικανοποιεί τη σχέση

$$3 R_{TM} > R_{TI} + R_{TP}$$

δεν επιβάλλεται πρόσθετη διάταξη

Περίπτωση όπου το εξωτερικό στοιχείο έχει χαμηλή θερμική αντίσταση

Εάν δεν ικανοποιείται η προηγούμενη συνθήκη δηλαδή εάν είναι

$$3 R_{TM} < R_{TI} + R_{TP}$$

πρέπει να τηρούνται ένας από τους δύο επόμενους κανόνες:

είτε μείωση της ροής του υδρατμού

Η ροή του υδρατμού πρέπει τόσο να περιορίζεται όσο χαμηλότερη είναι η θερμική αντίσταση R_{TM} και μεγαλύτεροι είναι οι κίνδυνοι διατήρησης ψυχρών περιόδων.

Οι συνθήκες που πρέπει να ικανοποιούνται είναι:

- Εκτός από τις πολύ ψυχρές περιοχές (θερμοκρασίες μικρότερες των -15°C)

Εάν $R_{TM} < 0,086 \text{ m}^2 \text{ }^{\circ}\text{C/w}$ πρέπει να είναι

$$1/R_{DP} + R_{DI} < 0,06 \text{ gr/m}^2 \cdot \text{h} \cdot \text{mm} \cdot \text{Hg}$$

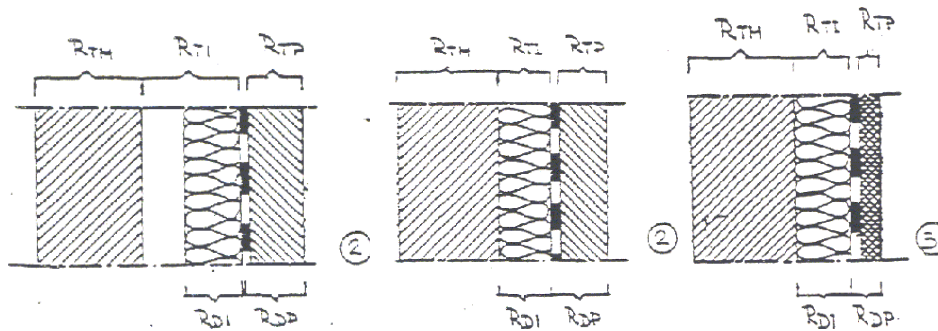
- Στις πολύ ψυχρές περιοχές

πρέπει να είναι σε σχέση

ΕΛΟΤ ΤΠ 1501-03-06-02-02:2018

© ΕΛΟΤ

$$1/R_{DP} + R_{DI} < 0,015 \text{ gr/m}^2 \cdot \text{h} \cdot \text{mm} \cdot \text{Hg}$$



Σχήμα 8

Υπόμνημα σχήματος 8

Στα προηγούμενα σχήματα είναι:

- R_{TH} η θερμική αντίσταση του εξωτερικού στοιχείου
 - R_{TI} η θερμική αντίσταση της θερμομόνωσης περιλαμβανομένης και της θερμικής αντίστασης του ενδιάμεσου κενού
 - R_{TP} η θερμική αντίσταση του εσωτερικού στοιχείου μη περιλαμβανομένης του φράγματος υδρατμών
 - R_{DI} η αντίσταση στη διάχυση των υδρατμών μη περιλαμβανομένης του φράγματος υδρατμών του εσωτερικού στοιχείου
 - R_{DP} η αντίσταση στη διάχυση των υδρατμών του εσωτερικού στοιχείου περιλαμβανομένης και του υπάρχοντος φράγματος υδρατμών
2. εσωτερική οπτοπλινθοδομή
 3. επένδυση με γυψοσανίδες

© ΕΛΟΤ

ΕΛΟΤ ΤΠ 1501-03-06-02-02:2018

Για διευκόλυνση των υπολογισμών δίδονται στους επόμενους τρεις πίνακες οι τιμές διαπερατότητας, διαπέρασης και αντίστασης σε διάχυση υδρατμών των κυριότερων χρησιμοποιούμενων υλικών. Κατά τον υπολογισμό των αντιστάσεων στη διάχυση υδρατμών δεν αθροίζονται οι διαπεράσεις αλλά οι αντιστάσεις σε διάχυση των επιμέρους υλικών.

Πίνακας 2

Ενδεικτικές τιμές διαπερατότητας στους υδρατμούς π που παρουσιάζουν διάφορα οικοδομικά προϊόντα (II σε gr/m h mm Hg)			
Υλικό	Τιμές του II επί 10 ⁻⁵	Υλικό	Τιμές του II επί 10 ⁻⁵
Οικοδομικά προϊόντα		Θερμομονωτικά προϊόντα	
Τοίχωμα με πλήρη τούβλα	900	Πετροβάμβακας - Υαλοβάμβακας	6000-8000
Τοίχωμα με διατρ. Τούβλα	150	Διογκωμένη πολυστερίνη 9-12 Kg/m ³	200
Σκυρόδεμα	300		
Διογκωμένο γυαλί (FOAMGLASS)	Αμελητέα τιμή	Διογκωμένη πολυστερίνη 14-16 Kg/m ³	400
ΑΕΡΑΣ	9000	Διογκωμένη πολυστερίνη 17-21 Kg/m ³	600
Γυψισανίδες	1000	13-16 Kg/m ³	300
Κυψελωτό σκυρόδεμα 600 kg/m ³	2000	17-20 Kg/m ³	150
Ασβεστόλιθος 2000 kg/m ³	450	Εξηλασμένη πολυστερίνη χωρίς επιδερμίδα 30 Kg/m ³	150-250
Επίχρισμα	800-360	Εξηλασμένη πολυστερίνη με επιδερμίδα 30 Kg/m ³	90-120
Αμιαντοσιμέντο	100-150	Άκαμπτη πολυουρεθάνη με κλειστές κυψέλες	
Λευκή ξυλεία με υγρασία 8%	100	30-35 Kg/m ³	200
Κόντρα πλακέ	70	Διογκωμένος φελλός 100-150 Kg/m ³	500

Σχετικά με τις τιμές διαπερατότητας πρέπει να ληφθούν υπόψη τα παρακάτω:

Οι τιμές αυτές δίνονται για δυνατότητα σύγκρισης μεταξύ των προϊόντων για να αποκτηθεί μια γενική ιδέα και τούτο γιατί στις μετρήσεις δεν είναι δυνατόν να ληφθούν υπόψη:

- η διάχυση του νερού και των υδρατμών στους τριχοειδείς πόρους, γιατί σε αυτούς τους πόρους δεν επικρατούν οι ίδιες συνθήκες με τους υπόλοιπους πόρους του στοιχείου. Τούτο οφείλεται στο ότι η ενδοεπιφανειακή τάση του νερού αλλάζει με την ηλικία του προϊόντος.
- Το πλήθος των διαχωριστικών επιφανειών των υλικών στην μακροδομή και μικροδομή τους στις οποίες συμπυκνώνεται ο υδρατμός.

ΕΛΟΤ ΤΠ 1501-03-06-02-02:2018

© ΕΛΟΤ

- Οι διαχωριστικές επιφάνειες κατά την φάση διόγκωσης.
- Οι επικρατούσες συνθήκες του ανέμου.

Πίνακας 2

Τιμές διαπέρασης υλικών επενδύσεων και φράγματος υδρατμών	
	Διαπέραση gr/m ² .h.mm.Hg
Επίχρισμα 15 mm	0,70
Γυψοσανίδα με χαρτόνι 10 mm	1
Κόντρα πλακέ 5 στρώσεων	0,1
Αμιανοτσιμέντο 6-10 mm	0,1-0,2
Αμιανοτσιμέντο 3-6 mm	0,06-0,1
Μοριοσανίδες 12-22 mm	0,08-0,12
Μέταλλα	0
Γυαλί	0
Άκαμπτες πλάκες από PVC	< 0,001
Φράγματα υδρατμών	
Φύλλο αλουμινίου e > 40 μ	< 0,001
Φύλλο αλουμινίου 15 μ.	< 0,015
Ασφαλτοπίλημα με επιφανειακή επάλειψη θερμής ασφάλτου	< 0,001
Φύλλο πολυαιθυλενίου 100 μ.	0,002

Πίνακας 3

Τιμές της αντίστασης σε διάχυση εσωτερικών τοιχωμάτων	
Υλικό	R _{DP} = e/n m ² .h.mm Hg/gr
Προϊόντα επενδύσεων	
Γυψοσανίδες με χαρτόνι πάχους 10 mm	1
Κόντρα πλακέ 8 mm	10
Μοριοσανίδες 15 έως 22 mm πάχος	8-12
Πλάκες αμιανοτσιμέντου 3,5 με 6 mm	10-30
Χωρίσματα	
Γυψοπέτασμα 10-30-10 mm	2
Πλάκες γύψου 50 mm	5
Τούβλα γύψου επιχρισμένα 50 mm	4
Φύλλα από μοριοσανίδες 50 mm	10
Φράγματα υδρατμού	
Χαρτί εμποτισμένο με ασφαλτο	50-60
Φύλλο αλουμινίου 15 mm πάνω σε γυψοσανίδα	100
Φύλλο πολυαιθυλενίου > 50 mm	> 100

© ΕΛΟΤ

ΕΛΟΤ ΤΠ 1501-03-06-02-02:2018

5.2.5 Θερμομόνωσης ανάμεσα σε δύο τοίχους - Θερμομόνωση χωρίς ενδιάμεσο κενό σε τοίχους όψεων προστατευμένους από το ανεμοβρόχι (βλ. σχήμα 7)

- Υλικό θερμομόνωσης σε φύλλα με επιφανειακό ή όχι φράγμα υδρατμών ή μεμβράνη επιβράδυνσης διάχυσης υδρατμών ανάλογα της υγραμετρίας των χώρων (όταν είναι μεγαλύτερη των 5 gr/m³).
- Τρόπος τοποθέτησης: συγχρόνως με τη δόμηση των δύο τοίχων σε πλήρη επαφή των φύλλων μεταξύ τους, χωρίς να παραμένει κονίαμα δόμησης στους αρμούς των φύλλων. Τα φύλλα πρέπει να τοποθετούνται με την μεγαλύτερη πλευρά παράλληλη με τα δάπεδα, τα δε προβλεπόμενα τζινέτια σύνδεσης των δύο τοίχων να τοποθετούνται στους αρμούς μεταξύ των φύλλων. Στην περίπτωση που απαιτείται πυκνότερη τοποθέτηση των τζινετιών, δεν διατρύπώνται τα φύλλα της θερμομόνωσης, αλλά προβλέπονται μικρότερου πλάτους, ώστε πάντοτε να τοποθετούνται στους αρμούς μεταξύ των φύλλων.

5.2.6 Θερμομόνωσης ανάμεσα σε δύο τοίχους - Θερμομόνωση με ενδιάμεσο κενό σε απροστάτευτους από το ανεμοβρόχι τοίχους όψεων

1. Βασικές προϋποθέσεις αποτελεσματικότητας παρόμοιας διάταξης είναι:
 - α. να διατηρηθεί προσκολλημένη η θερμομόνωση επί της επιφάνειας του εσωτερικού τοίχου, η οποία πρέπει να είναι απαλλαγμένη από προεξοχές κονιάματος
 - β. να μην υπάρξουν γεφυρώσεις διόδου υγρασίας και νερού από τον εξωτερικό τοίχο, κυρίως από τα τζινέτια σύνδεσης
 - γ. το ενδιάμεσο κενό να έχει πλάτος τουλάχιστον 2 με 3 cm και η κτιστή επιφάνεια αυτού να είναι καθαρή χωρίς προεξοχές κονιάματος
 - δ. να μην συγκεντρωθεί κονίαμα από τη δόμηση στον πυθμένα του κενού
 - ε. να προβλεφθεί τοποθέτηση στεγανωτικής μεμβράνης επί της φέρουσας πλάκας πριν από τη δόμηση του εξωτερικού τοίχου η οποία να γυρίσει κατακόρυφα στη εσωτερική επιφάνεια του εξωτερικού τοίχου προς το κενό πριν από την τοποθέτηση της θερμομόνωσης.
 - ζ. ο εξωτερικός τοίχος να έχει τουλάχιστον πάχος 20 cm και να κατασκευάζεται με δρομική δόμηση όταν είναι από οπτοπλίνθους και πάχος τουλάχιστον 35 cm όταν είναι αρμολογημένη εμφανή λιθοδομή
2. Υλικό θερμομόνωσης και τρόπος τοποθέτησης
 - Φύλλα διογκωμένου φελλού
 - Η τοποθέτηση της θερμομόνωσης να γίνει με σημειακή κόλληση και μηχανική στερέωση επί της επιφάνειας του εσωτερικού τοίχου προς το ενδιάμεσο κενό, η οποία πρέπει να είναι απαλλαγμένη από κάθε μορφής προεξοχές. Στην αντίθετη περίπτωση πρέπει να προηγηθεί απισωτικό επίχρισμα.

Η τοποθέτηση στεγανωτικής μεμβράνης πριν από την έδραση του εξωτερικού τοίχου προϋποθέτει ότι αυτή είναι ασφαλική ή παρόμοιου τύπου και προδιαγραφών, ότι θα κολληθεί επί της επιφάνειας του σκυροδέματος, αφού ασταρωθεί με ασφαλικό βερνίκι και ότι η πρώτη σειρά τούβλων θα κολληθεί με θερμή ασφαλτο επί της ήδη κολλημένης μεμβράνης.

ΕΛΟΤ ΤΠ 1501-03-06-02-02:2018

© ΕΛΟΤ

5.2.7 Θερμομόνωση ανάμεσα σε δύο τοίχους - Θερμομόνωση σε ενδιάμεσο κενό τοίχων τοποθέτησης συρόμενων υαλοστασίων

Ισχύουν τα αναφερόμενα στην προηγούμενη παράγραφο με επιπλέον διάταξη της επικάλυψης της θερμομόνωσης με φύλλο κόντρα-πλακέ θαλάσσης ή τσιμεντοσανίδας στερεούμενης μηχανικά συγχρόνως με τη θερμομόνωση η οποία έχει προηγουμένως επικολληθεί σημειακά στην επιφάνεια του εσωτερικού τοίχου προς το ενδιάμεσο κενό.

5.3 Θερμομόνωση επί της εσωτερικής επιφάνειας των τοίχων**5.3.1 Βασικές προϋποθέσεις αποτελεσματικότητας παρόμοιας διάταξης**

1. Το συνολικό πάχος του μη φέροντος τοίχου εφόσον είναι από οπτοπλινθοδομή πρέπει να είναι τουλάχιστον 20 cm και 35 cm όταν πρόκειται για λιθοδομή.
2. Όταν οι τοίχοι είναι εκτεθειμένοι στο ανεμοβρόχι και πρόκειται να επενδυθούν διακοσμητικά με ειδικούς οπτοπλίνθους ή ειδικά διακοσμητικά τεμάχια (π.χ. κεραμικά) ή λιθοδομή, πρέπει να προηγείται η ολοκλήρωση της κατασκευής του εξωτερικού επιχρίσματος - τσιμεντοκονίας της οπτοπλινθοδομής.
3. Η εσωτερική επιφάνεια τοίχου επί της οποίας θα τοποθετηθεί η θερμομονωτική επένδυση πρέπει να είναι επίπεδη και απαλλαγμένη ανωμαλιών. Εφόσον απαιτηθεί, πρέπει να εφαρμοσθεί επίχρισμα τσιμεντοκονίας με πολυμερικά πρόσμικτα ιδίως σε τοίχους εκτεθειμένους στο ανεμοβρόχι.

5.3.2 Προϊόντα και διαδικασίες τοποθέτησης θερμομόνωσης σε επαφή με τον τοίχο

1. Ως υλικό θερμομόνωσης χρησιμοποιούνται:
 - Πλάκες ινωδών υλικών με επικολλημένο ή όχι φράγμα υδρατμών ή επιβραδυντή διάχυσης υδρατμών ανάλογα της υγραμετρίας των χώρων.
 - Πλάκες διογκωμένης πολυστερίνης με επικολλημένη γυψοσανίδα εξωτερικά πάχους 12,5 mm απλού τύπου ή πυράντοχες ή άνθυγρες
 - Πλάκες εξηλασμένης πολυστερίνης που από την μία όψη δεν έχουν επιδερμίδα και από την άλλη όψη φέρουν φύλλο γυψοσανίδας πάχους 12,5 mm απλού τύπου ή πυράντοχες ή άνθυγρες.
 - Πλάκες θερμομονωτικών προϊόντων της παραγράφου 2, σύμφωνα με τις οδηγίες του κατασκευαστή
2. Τοποθέτηση:
 - Τα ινώδη προϊόντα τοποθετούνται συνήθως ανάμεσα στους ειδικούς ορθοστάτες και στρωτήρες στερέωσης γυψοσανίδων ή άλλων αντίστοιχων υλικών. Το πάχος των θερμομονωτικών να είναι λίγο μεγαλύτερο του πάχους των ορθοστατών ώστε με την επένδυση των γυψοσανίδων ή άλλων αντίστοιχων υλικών να συμπιέζεται και να μην δημιουργούνται κενά. Τελική επιφάνεια επένδυσης από μονές ή διπλές γυψοσανίδες πάχους εκάστη 12,5 mm απλού τύπου ή πυράντοχες ή άνθυγρες ή από άλλα αντίστοιχα υλικά.
 - Οι πλάκες των άκαμπτων θερμομονωτικών επικαλούνται με κατάλληλο κονίαμα κόλλας με την όψη της γυψοσανίδας στην εξωτερική πλευρά.
3. Όταν η θερμομόνωση συναντά ανοίγματα κουφωμάτων, πρέπει να τοποθετείται και στους λαμπάδες μέχρις να συναντήσει τις ψευδοκάσες, των οποίων η τοποθέτηση προηγείται της θερμομόνωσης.

© ΕΛΟΤ

ΕΛΟΤ ΤΠ 1501-03-06-02-02:2018

5.3.3 Θερμομόνωση με ενδιάμεσο κενό από τον εσωτερικό τοίχο

Ισχύουν τα αναφερόμενα στην προηγούμενη παράγραφο σε ότι αφορά τη χρήση ινωδών με την διαφορά ότι δεν απαιτείται το εσωτερικό επίχρισμα της παραγράφου 5.3.1 και ότι πρέπει να προηγηθεί η τοποθέτηση ενός μεταλλικού σκελετού επί της επιφάνειας του τοίχου και επ' αυτού να στερεωθούν φύλλα άνθυγρης γυψοσανίδας ή αντίστοιχου υλικού, ώστε να δημιουργηθεί το ενδιάμεσο αεριζόμενο κενό.

Μετά την τοποθέτηση των ως άνω φύλλων τοποθετείται ο σκελετός της προηγούμενης παραγράφου, το ινώδες και η προβλεπόμενη επένδυση.

5.4 Θερμομόνωση προκατασκευασμένων τοίχων βαριάς δομής

Πρόκειται για τοίχους από διπλά τοιχώματα οπλισμένου σκυροδέματος συνδεδεμένα μεταξύ τους με νευρώσεις στα κενά των οποίων κατά την φάση κατασκευής έχει τοποθετηθεί θερμομονωτικό προϊόν.

Στις περιπτώσεις που υπάρχουν θερμογέφυρες στα στοιχεία οπλισμένου σκυροδέματος του φέροντος οργανισμού, αυτοί οι τοίχοι (γεμισμάτων) συνήθως έχουν ανάγκη να επενδυθούν θερμομονωτικά σύμφωνα με την μελέτη εφαρμογής από την εσωτερική ή την εξωτερική προς το χώρο επιφάνειά τους ώστε να εξαλειφθούν όλες οι θερμικές γέφυρες. Σε κάθε περίπτωση πρέπει να καλύπτονται οι απαιτήσεις του ΚΕΝΑΚ

Η επένδυση πρέπει να γίνει σύμφωνα με την παράγραφο 5.3.2 με την προϋπόθεση ότι έχουν αντιμετωπισθεί όλες οι πιθανές γεφυρώσεις διόδου υγρασίας από τα προκατασκευασμένα στοιχεία.

5.5 Θερμομόνωση εξωτερικών τοίχων ξηρής δόμησης ελαφριάς δομής

Παρόμοιοι τοίχοι κατασκευάζονται:

1. Με κοινό μεταλλικό σκελετό κοιλοδοκών με εξωτερική και εσωτερική επένδυση με πλάκες από σκλήθρες ξύλου, επιχρισμένες με οπλισμένη με μεταλλικό πλέγμα τσιμεντοκονία και με θερμομόνωση από πάπλωμα ινώδους προϊόντος με ή χωρίς επικολημένο φράγμα υδρατμών ή μεμβράνη επιβράδυνσης διάχυσης υδρατμών.
2. Από ειδικό ενισχυμένο μεταλλικό σκελετό με εξωτερική επένδυση τσιμεντοσανίδες, εσωτερική επένδυση μονές ή διπλές γυψοσανίδες ή άλλα αντίστοιχα υλικά και με εσωτερική θερμομόνωση όπως προηγούμενα. Πάντοτε μεταξύ του μεταλλικού σκελετού και της τσιμεντοσανίδας τοποθετείται στεγανοποιητική διαπνέουσα μεμβράνη (επιβραδυντής διάχυσης υδρατμών) με πτυχωσεις για την αποστράγγιση οποιασδήποτε υγρασίας που έχει ενδεχομένως εγκλωβισθεί πίσω από τις τσιμεντοσανίδες ή τα αντίστοιχα υλικά.

6 Κριτήρια αποδοχής περαιωμένης εργασίας

Διενεργείται ποιοτικός έλεγχος των εργασιών, ότι προϊόντα και εργασίες ανταποκρίνονται στη μελέτη εφαρμογής του έργου και τις απαιτήσεις της παρούσας Προδιαγραφής ΕΛΟΤ ΤΠ 1501-03-06-02-02.

Καμία εργασία δεν καλύπτεται πριν ελεγχθεί από τον επιβλέποντα μηχανικό και εγκριθεί από τον εργοδότη.

Εργασίες που παρεκκλίνουν από τα σχέδια, τις περιγραφές του έργου και τις απαιτήσεις της παρούσας Προδιαγραφής ΕΛΟΤ ΤΠ 1501-03-06-02-02, δεν γίνονται αποδεκτές πριν αποκατασταθούν από τον ανάδοχο χωρίς επιβάρυνση του εργοδότη.

Από τον έλεγχο δεν εξαιρούνται τα προστατευτικά μέτρα.

Ο επιβλέπων μηχανικός ή εργοδότης έχει το δικαίωμα να ζητήσει την λήψη πρόσθετων προστατευτικών μέτρων οπότε διαπιστώνεται ότι αυτά είναι ελλιπή και πρόχειρα και δεν παρέχουν την απαιτούμενη προστασία.

ΕΛΟΤ ΤΠ 1501-03-06-02-02:2018

© ΕΛΟΤ

Ο επιβλέπων μηχανικός ή ο εργοδότης, σύμφωνα με τα προβλεπόμενα από την σύμβαση του έργου, έχει το δικαίωμα να ζητήσει έλεγχο με τη μέθοδο της υπέρυθρης θερμογραφικής ανάλυσης του κτιριακού περιβλήματος κατά ΕΛΟΤ EN 13187 από κατάλληλο φορέα ελέγχου, σύμφωνα με την ισχύουσα νομοθεσία (βλ. Βιβλιογραφική παραπομπή [42]), εφόσον υπάρχουν αμφιβολίες για την ποιότητα της κατασκευής της μόνωσης. Σε περίπτωση ύπαρξης προβλημάτων θερμομόνωσης που παρεκκλίνουν της μελέτης (ελλιπής μόνωσης, θερμογέφυρες, διαρροές νερού, κτλ.) ο ανάδοχος οφείλει να αποκαταστήσει την ποιότητα της μόνωσης και να επαναλάβει τον έλεγχο.

Στην περίπτωση διαπιστωμένης κακοτεχνίας, οι ως άνω έλεγχοι δεν μπορούν να αποτελέσουν αντικείμενο επιπρόσθετης αμοιβής για τον ανάδοχο του έργου

7 Τρόπος επιμέτρησης

Η επιμέτρηση των εργασιών γίνεται σε τετραγωνικά μέτρα θερμομονωμένης επιφανείας, ανά κατηγορία θερμομονωτικών στρώσεων (με βάση το πάχος, το υλικό κατασκευής, τον δείκτη θερμικής αγωγιμότητας κλπ), σύμφωνα με τα καθορισμένα στα συμβατικά τεύχη του έργου.

Δεν επιμετρούνται χωριστά, διότι είναι ενσωματωμένες, όλες οι αναγκαίες εργασίες, καθώς και τα πάσης φύσεως υλικά και εξοπλισμός, η εξασφάλιση και η κατανάλωση της ενέργειας, καθώς και κάθε άλλη συμπαραομαρτούσα δράση απαιτούμενη για την πλήρη και έντεχνη κατά τα ανωτέρω κατασκευή τους. Ειδικότερα ενδεικτικά αλλά όχι περιοριστικά, δεν επιμετρούνται χωριστά τα παρακάτω:

- Η προμήθεια των απαραίτητων αναλώσιμων ή μη υλικών
- Η μεταφορά και προσωρινή αποθήκευσή τους στο έργο
- Η ενσωμάτωση ή η χρήση τους στο έργο
- Η φθορά και απομείωση των υλικών και η απόσβεση και οι σταλίες του εξοπλισμού.
- Η διάθεση και απασχόληση του απαιτούμενου προσωπικού, εξοπλισμού και μέσων για την εκτέλεση των εργασιών σύμφωνα με τους όρους της παρούσας Προδιαγραφής.
- Η συγκέντρωση των απορριμμάτων πάσης φύσεως που προκύπτουν κατά την εκτέλεση των εργασιών και την μεταφορά τους προς απομάκρυνση - ανακύκλωση.
- Η πραγματοποίηση όλων των απαιτούμενων δοκιμών, ελέγχων κλπ για την πλήρη και έντεχνη εκτέλεση της εργασίας σύμφωνα με την παρούσα Προδιαγραφή, καθώς και των τυχόν διορθωτικών μέτρων (εργασία και υλικά) εάν διαπιστωθούν μη συμμορφώσεις κατά τις δοκιμές και τους ελέγχους.

Λεπτομέρειες επί των ανωτέρω καθορίζονται στην γενική και ειδική συγγραφή υποχρεώσεων του έργου.

© ΕΛΟΤ

ΕΛΟΤ ΤΠ 1501-03-06-02-02:2018

Παράρτημα Α (πληροφοριακό)

Όροι υγείας, ασφάλειας και προστασίας του περιβάλλοντος

A.1 Γενικά

Κατά την εκτέλεση των εργασιών θα τηρούνται οι κείμενες διατάξεις περί Μέτρων Ασφαλείας και Υγείας Εργαζομένων, οι δε εργαζόμενοι θα είναι εφοδιασμένοι με τα κατά περίπτωση απαιτούμενα Μέσα Ατομικής Προστασίας (ΜΑΠ).

Θα τηρούνται επίσης αυστηρά τα καθοριζόμενα στα εγκεκριμένα ΣΑΥ/ΦΑΥ του Έργου, σύμφωνα με τις Υπουργικές Αποφάσεις ΓΓΔΕ/ΔΙΠΑΔ/οικ/889 (ΦΕΚ/16 Β'/14-01-2003) και ΓΓΔΕ/ΔΙΠΑΔ/οικ/177 (ΦΕΚ/266 Β'/14-01-2001).

Οι αναφορές εξειδικευμένων απαιτήσεων ανά συγκεκριμένη εργασία είναι ενδεικτικές.

A.2 Μέτρα υγείας και ασφάλειας

A.2.1 Γενικές απαιτήσεις

Έχει υποχρεωτική εφαρμογή η Προδιαγραφή ΕΛΟΤ ΤΠ 1501-15-04-01-00, στην οποία αναλύονται οι απαιτήσεις ασφαλείας και προστασίας περιβάλλοντος και τα ληπτέα μέτρα προστασίας/περιορισμού επιπτώσεων.

Επισημαίνονται επίσης οι διατάξεις του Π.Δ. 305/1996 "Ελάχιστες Προδιαγραφές ασφαλείας και Υγείας που πρέπει να εφαρμόζονται στα προσωρινά ή κινητά εργοτάξια σε συμμόρφωση με την Οδηγία 92/57ΕΟΚ" (ΦΕΚ 212/Α/29-8-96).

A.2.2 Προστασία εργαζομένων

Ισχύουν υποχρεωτικά όσα αναφέρονται στην Προδιαγραφή ΕΛΟΤ ΤΠ 1501-15-04-01-00.

Τα απαιτούμενα μέτρα ασφαλείας εξαρτώνται από τον τύπο του εξοπλισμού που χρησιμοποιείται κατά περίπτωση.

Ανεξαρτήτως του χρησιμοποιούμενου εξοπλισμού οι εργαζόμενοι πρέπει να είναι υποχρεωτικά εφοδιασμένοι με τα ακόλουθα μέσα ατομικής προστασίας (ΜΑΠ):

ΕΛΟΤ ΤΠ 1501-03-06-02-02:2018

© ΕΛΟΤ

Πίνακας 1 – Μέσα ατομικής προστασίας

Προστασία αναπνοής	ΕΛΟΤ EN 149
Προστατευτική ενδυμασία	ΕΛΟΤ EN 863
Προστασία χεριών και βραχιόνων	ΕΛΟΤ EN 388
Προστασία κεφαλιού	ΕΛΟΤ EN 397
Προστασία ποδιών	ΕΛΟΤ EN ISO 20345

© ΕΛΟΤ

ΕΛΟΤ ΤΠ 1501-03-06-02-02:2018

Βιβλιογραφία

- [1] GUIDANCE PAPER J Transitional Arrangements under the construction Products Directive
- [2] GUIDANCE PAPER D CE Marking under the Constructions Product Directive
- [3] ΕΛΟΤ EN ISO 7345 Θερμομόνωση - Φυσικά μεγέθη και ορισμοί -- *Thermal insulation - Physical quantities and definitions*
- [4] ΕΛΟΤ EN ISO 9251 Θερμομόνωση - Συνθήκες μεταφοράς θερμότητας και ιδιότητες υλικών - Λεξιλόγιο -- *Thermal insulation - Heat transfer conditions and properties of materials - Vocabulary*
- [5] ΕΛΟΤ EN ISO 9288 Θερμομόνωση - Μετάδοση της θερμότητας με ακτινοβολία - Φυσικά μεγέθη και ορισμοί -- *Thermal insulation - Heat transfer by radiation - Physical quantities and definitions*
- [6] ΕΛΟΤ EN ISO 9346 Υγροθερμικές επιδόσεις κτιρίων και κτιριακών υλικών - Φυσικά μεγέθη για τη μετάδοση μάζας - Λεξιλόγιο -- *Hygrothermal performance of buildings and building materials - Physical quantities for mass transfer - Vocabulary*
- [7] ΕΛΟΤ EN 822 Θερμομονωτικά προϊόντα για κτιριακές εφαρμογές - Προσδιορισμός μήκους και πλάτους -- *Thermal insulating products for building applications - Determination of length and width*
- [8] ΕΛΟΤ EN 823 Θερμομονωτικά προϊόντα για κτιριακές εφαρμογές - Προσδιορισμός του πάχους -- *Thermal insulating products for building applications - Determination of thickness*
- [9] ΕΛΟΤ EN 824 Θερμομονωτικά προϊόντα για κτιριακές εφαρμογές - Προσδιορισμός της ορθογωνικότητας -- *Thermal insulating products for building applications - Determination of squareness*
- [10] ΕΛΟΤ EN 825 Θερμομονωτικά προϊόντα για κτιριακές εφαρμογές - Προσδιορισμός της επιπεδότητας -- *Thermal insulating products for building applications - Determination of flatness*
- [11] ΕΛΟΤ EN 826 Θερμομονωτικά προϊόντα για κτιριακές εφαρμογές - Προσδιορισμός της συμπεριφοράς σε θλίψη -- *Thermal insulating products for building applications - Determination of compression behaviour*
- [12] ΕΛΟΤ EN 1602 Θερμομονωτικά προϊόντα για κτιριοδομικές εφαρμογές - Προσδιορισμός φαινόμενης πυκνότητας -- *Thermal insulating products for building applications - Determination of the apparent density*
- [13] ΕΛΟΤ EN 1603 Θερμομονωτικά προϊόντα για κτιριακές εφαρμογές - Προσδιορισμός της σταθερότητας των διαστάσεων υπό σταθερές και κανονικές συνθήκες εργαστηρίου (23°C/50% σχετική υγρασία) -- *Thermal insulating products for building applications - Determination of dimensional stability under constant normal laboratory conditions (23 °C/ 50 % relative humidity)*
- [14] ΕΛΟΤ EN 1604 Θερμομονωτικά προϊόντα για κτιριακές εφαρμογές - Προσδιορισμός της σταθερότητας των διαστάσεων υπό καθορισμένες συνθήκες θερμοκρασίας και υγρασίας -- *Thermal insulating products for building applications - Determination of dimensional stability under specified temperature and humidity conditions*
- [15] ΕΛΟΤ EN 1605 Θερμομονωτικά προϊόντα για κτιριακές εφαρμογές - Προσδιορισμός της παραμόρφωσης υπό προδιεγεγραμμένο φορτίο θλίψεως και θερμοκρασιακών συνθηκών -- *Thermal insulating products for building applications - Determination of deformation under specified compressive load and temperature conditions*

ΕΛΟΤ ΤΠ 1501-03-06-02-02:2018

© ΕΛΟΤ

- [16] ΕΛΟΤ EN 1606 Θερμομονωτικά προϊόντα για κτιριοδομικές εφαρμογές - Προσδιορισμός του ερπυσμού μετά από θλίψη -- *Thermal insulating products for building applications - Determination of compressive creep*
- [17] ΕΛΟΤ EN 1607 Θερμομονωτικά προϊόντα κτιριακές εφαρμογές - Προσδιορισμός της αντοχής σε κατακόρυφο μεταξύ όψεων εφελκυσμό -- *Thermal insulating products for building applications - Determination of tensile strength perpendicular to faces*
- [18] ΕΛΟΤ EN 1608 Θερμομονωτικά προϊόντα για κτιριοδομικές εφαρμογές - Προσδιορισμός της αντοχής σε εφελκυσμό που εξασκείται παράλληλα των όψεων -- *Thermal insulating products for building applications - Determination of tensile strength parallel to faces*
- [19] ΕΛΟΤ EN 1609 Θερμομονωτικά προϊόντα για κτιριακές εφαρμογές - Προσδιορισμός της βραχυχρόνιας απορρόφησης νερού με μερική εμβάπτιση -- *Thermal insulating products for building applications - Determination of short term water absorption by partial immersion*
- [20] ΕΛΟΤ EN 13172 Θερμομονωτικά προϊόντα - Εκτίμηση της συμμόρφωσης -- *Thermal insulation products - Evaluation of conformity*
- [21] ΕΛΟΤ EN 822 Θερμομονωτικά προϊόντα για κτιριακές εφαρμογές - Προσδιορισμός μήκους και πλάτους -- *Thermal insulating products for building applications - Determination of length and width*
- [22] ΕΛΟΤ EN 823 Θερμομονωτικά προϊόντα για κτιριακές εφαρμογές - Προσδιορισμός του πάχους -- *Thermal insulating products for building applications - Determination of thickness*
- [23] ΕΛΟΤ EN 824 Θερμομονωτικά προϊόντα για κτιριακές εφαρμογές - Προσδιορισμός της ορθογωνικότητας -- *Thermal insulating products for building applications - Determination of squareness*
- [24] ΕΛΟΤ EN 826 Θερμομονωτικά προϊόντα για κτιριακές εφαρμογές - Προσδιορισμός της συμπεριφοράς στη θλίψη -- *Thermal insulating products for building applications - Determination of compression behaviour*
- [25] ΕΛΟΤ EN 12085 Θερμομονωτικά προϊόντα για κτιριακές εφαρμογές - Προσδιορισμός των γραμμικών διαστάσεων των δοκιμίων -- *Thermal insulating products for building applications - Determination of linear dimensions of test specimens*
- [26] ΕΛΟΤ EN 12086 Θερμομονωτικά προϊόντα για κτιριακές εφαρμογές - Προσδιορισμός ιδιοτήτων ατμοπερατότητας -- *Thermal insulating products for building applications - Determination of water vapour transmission properties*
- [27] ΕΛΟΤ EN 12087 Θερμομονωτικά προϊόντα για κτιριακές εφαρμογές - Προσδιορισμός της μακροχρόνιας απορρόφησης ύδατος με εμβάπτιση -- *Thermal insulating products for building applications - Determination of long term water absorption by immersion*
- [28] ΕΛΟΤ EN 12088 Θερμομονωτικά προϊόντα για κτιριακές εφαρμογές - Προσδιορισμός της μακροχρόνιας απορρόφησης με διάχυση -- *Thermal insulating products for building applications - Determination of long term water absorption by diffusion*
- [29] ΕΛΟΤ EN 12089 Θερμομονωτικά προϊόντα για κτιριακές εφαρμογές - Προσδιορισμός της συμπεριφοράς σε διάτμηση -- *Thermal insulating products for building applications - Determination of bending behaviour*
- [30] ΕΛΟΤ EN 12090 Θερμομονωτικά προϊόντα για κτιριακές εφαρμογές - Προσδιορισμός της συμπεριφοράς σε διάτμηση -- *Thermal insulating products for building applications - Determination of shear behaviour*

© ΕΛΟΤ

ΕΛΟΤ ΤΠ 1501-03-06-02-02:2018

- [31] ΕΛΟΤ EN 12091 *Θερμομονωτικά προϊόντα για κτιριακές εφαρμογές - Προσδιορισμός της αντίστασης στη ψύξη-απόψυξη -- Thermal insulating products for building applications - Determination of freeze-thaw resistance*
- [32] ΕΛΟΤ EN 12667, *Θερμική απόδοση κτιριακών υλικών και προϊόντων - Προσδιορισμός θερμικής αντίστασης με τις μεθόδους προστατευμένης θερμικής πλάκας και μέτρησης ροής θερμότητας - Προϊόντα υψηλής και μέσης θερμικής αντίστασης -- Thermal performance of building materials and products - Determination of thermal resistance by means of guarded hot plate and heat flow meter methods - Products of high and medium thermal resistance*
- [33] ΕΛΟΤ EN 12939, *Θερμική απόδοση κτιριακών υλικών και προϊόντων - Προσδιορισμός θερμικής αντίστασης με τις μεθόδους προστατευμένης θερμικής πλάκας και μέτρησης ροής θερμότητας - Παχιά προϊόντα υψηλής και μέσης θερμικής αντίστασης-- Thermal performance of building materials and products - Determination of thermal resistance by means of guarded hot plate and heat flow meter methods - Thick products of high and medium thermal resistance*
- [34] Κανονισμός 305/2011/ΕΕ Θέσπιση εναρμονισμένων όρων εμπορίας προϊόντων του τομέα των δομικών κατασκευών
- [35] Κανονισμός 568/2014/ΕΕ Τροποποίηση του παραρτήματος V του κανονισμού (ΕΕ) αριθ. 305/2011
- [36] Κανονισμός 574/2014/ΕΕ Τροποποίηση του παραρτήματος III του κανονισμού (ΕΕ) αριθ. 305/2011
- [37] Κανονισμός (ΕΚ) 765/2008 Καθορισμός των απαιτήσεων διαπίστευσης και εποπτείας της αγοράς
- [38] ΚΕΝΑΚ Κανονισμός Ενεργειακής Απόδοσης Κτιρίων (ΦΕΚ 2367/Β' /12.7.2017)
- [39] Κτιριοδομικός Κανονισμός (ΦΕΚ 59/Δ' /3.2.1989), όπως ισχύει με τις τροποποιήσεις του
- [40] Νόμος 3661/2008, ΦΕΚ 89/19 Μέτρα για τη μείωση της ενεργειακής κατανάλωσης κτιρίων
- [41] ETAG 014 Plastic anchors for fixing of external thermal insulation composite systems with rendering - Πλαστικά αγκύρια για στερέωση σύνθετων συστημάτων εξωτερικής θερμομόνωσης με επίχρισμα
- [42] Νόμος 4412/2016, «Δημόσιες Συμβάσεις Έργων, Προμηθειών και Υπηρεσιών (προσαρμογή στις Οδηγίες 2014/24/ΕΕ και 2014/25/ΕΕ)». Ενδεικτικά: Άρθρο 56, Άρθρο 158, Άρθρο 159.

2018-12-28

ICS: 93.040

ΕΛΟΤ ΤΠ 1501-03-06-02-03

Υπουργείο Υποδομών και Μεταφορών (ΥΠ.Υ.ΜΕ)

**ΕΛΛΗΝΙΚΗ ΤΕΧΝΙΚΗ
ΠΡΟΔΙΑΓΡΑΦΗ
HELLENIC TECHNICAL
SPECIFICATION****Θερμομονώσεις κεραμοσκεπών στεγών****Thermal insulation of clay roofing tiles**

Κλάση τιμολόγησης: 17

© ΕΛΟΤ ΕΛΛΗΝΙΚΟΣ ΟΡΓΑΝΙΣΜΟΣ ΤΥΠΟΠΟΙΗΣΗΣ

Λ. Κηφισού 50, 121 33 ΠΕΡΙΣΤΕΡΙ

ΕΛΟΤ ΤΠ 1501-03-06-02-03:2018

Πρόλογος

Η παρούσα Ελληνική Τεχνική Προδιαγραφή αναθεωρεί και αντικαθιστά την ΕΛΟΤ ΤΠ 1501-03-06-02-03:2017.

Η παρούσα Ελληνική Τεχνική Προδιαγραφή εκπονήθηκε από Εμπειρογνώμονες που υποβοήθησαν το έργο της ΕΛΟΤ/ΤΕ 99 «Προδιαγραφές τεχνικών έργων», την γραμματεία της οποίας έχει η Διεύθυνση Τυποποίησης του Ελληνικού Οργανισμού Τυποποίησης (ΕΛΟΤ).

Το κείμενο της παρούσας Ελληνικής Τεχνικής Προδιαγραφής ΕΛΟΤ ΤΠ 1501-03-06-02-03 εγκρίθηκε την 2018-12-28 από την ΕΛΟΤ/ΤΕ 99 σύμφωνα με τον κανονισμό σύνταξης και έκδοσης Ελληνικών Προτύπων και Προδιαγραφών.

Τα αναφερόμενα στις τυποποιητικές παραπομπές ευρωπαϊκά, διεθνή και εθνικά Πρότυπα διατίθενται από τον ΕΛΟΤ.

© ΕΛΟΤ 2018

Όλα τα δικαιώματα έχουν κατοχυρωθεί. Εκτός αν καθορίζεται διαφορετικά, κανένα μέρος αυτού του Προτύπου δεν επιτρέπεται να αναπαραχθεί ή χρησιμοποιηθεί σε οποιαδήποτε μορφή ή με οποιοδήποτε τρόπο, ηλεκτρονικό ή μηχανικό, περιλαμβανομένων φωτοαντιγράψισης και μικροφίλμ, δίχως γραπτή άδεια από τον εκδότη.

ΕΛΛΗΝΙΚΟΣ ΟΡΓΑΝΙΣΜΟΣ ΤΥΠΟΠΟΙΗΣΗΣ.
Λ. Κηφισού 50, 121 33 ΠΕΡΙΣΤΕΡΙ

© ΕΛΟΤ

ΕΛΟΤ ΤΠ 1501-03-06-02-03:2018

Περιεχόμενα

Εισαγωγή.....	5
1 Αντικείμενο	7
2 Τυποποιητικές παραπομπές.....	7
3 Όροι και ορισμοί ανά πρότυπο της παρ.2	8
3.1 Θερμομόνωση	8
3.2 Βιομηχανικώς παραγόμενα θερμομονωτικά προϊόντα	8
4 Απαιτήσεις.....	9
4.1 Ουσιώδη χαρακτηριστικά προϊόντων	9
4.2 Κριτήρια κατάταξης των θερμομονωτικών προϊόντων	10
4.3 Κριτήρια επιλογής των θερμομονωτικών προϊόντων	11
4.4 Καθορισμός των προϊόντων – δείγματα	16
4.5 Παραλαβή, έλεγχος και αποδοχή των προϊόντων	16
4.6 Αποθήκευση και μεταφορές των προϊόντων στο εργοτάξιο.....	17
5 Κριτήρια διαμόρφωσης διατάξεων θερμομόνωσης.....	17
6 Μέθοδος κατασκευής.....	18
6.1 Συνεργείο	18
6.2 Πρόγραμμα εργασιών.....	18
6.3 Προϊόντα θερμομόνωσης και τρόποι εφαρμογής	20
6.4 Διαδικασίες τοποθέτησης διαφράγματος για δημιουργία ζωνών αερισμού.....	25
6.5 Διατάξεις περιορισμού θερμικών γεφυρών μεταξύ στοιχείων κατάληξης στέγης και κατακόρυφων στοιχείων κελύφους	33
7 Προστασία εκτελεσμένων εργασιών	33
8 Κριτήρια αποδοχής περαιωμένης εργασίας.....	34
8.1 Καθαρισμός χώρων εκτέλεσης εργασιών	34
9 Τρόπος επιμέτρησης.....	34
Παράρτημα Α (πληροφοριακό) Όροι υγείας, ασφάλειας και προστασίας του περιβάλλοντος.....	46
A.1 Γενικά	46
A.2 Μέτρα υγείας και ασφάλειας	46
A.2.1 Γενικές απαιτήσεις.....	46

ΕΛΟΤ ΤΠ 1501-03-06-02-03:2018

© ΕΛΟΤ

A.2.2	Προστασία εργαζομένων	46
A.2.3	Καθαρισμός χώρων εκτέλεσης εργασιών	47
	Βιβλιογραφία.....	48

© ΕΛΟΤ

ΕΛΟΤ ΤΠ 1501-03-06-02-03:2018

Εισαγωγή

Η παρούσα Ελληνική Τεχνική Προδιαγραφή (ΕΤΕΠ) εντάσσεται στην ενότητα των τεχνικών κειμένων που είχαν αρχικά προετοιμασθεί από το ΥΠΕΧΩΔΕ και το ΙΟΚ και στην συνέχεια επεξεργάστηκε ο ΕΛΟΤ προκειμένου να εφαρμόζονται στην κατασκευή των δημοσίων τεχνικών έργων στην χώρα, με σκοπό την παραγωγή έργων άριτων και ικανών να ανταποκριθούν και να ικανοποιήσουν τις ανάγκες που υπέδειξαν την κατασκευή τους και να αποβούν επωφελή για το κοινωνικό σύνολο.

Στο πλαίσιο σύμβασης μεταξύ του ΕΣΥΠ/ΕΛΟΤ και του Υπουργείου Υποδομών και Μεταφορών (ΑΔΑ: ΩΖΑΠ4653ΟΞ-8ΡΙ), ο ΕΛΟΤ ανέλαβε την υποχρέωση να επεξεργασθεί και να επικαιροποιήσει εξήντα οκτώ (68) Ελληνικές Τεχνικές Προδιαγραφές (ΕΤΕΠ), ως Έκδοση 2^η και να εκπονήσει δύο (2) νέες ΕΤΕΠ σύμφωνα με τα ισχύοντα Ευρωπαϊκά Πρότυπα και Κανονισμούς και με τις διαδικασίες που προβλέπονται στον Κανονισμό σύνταξης και έκδοσης Ελληνικών Προτύπων και Προδιαγραφών και στον Κανονισμό σύστασης και λειτουργίας Τεχνικών Οργάνων Τυποποίησης.

Υπουργείο Υποδομών και Μεταφορών (ΥΠ.Υ.ΜΕ)

© ΕΛΟΤ

ΕΛΟΤ ΤΠ 1501-03-06-02-03:2018

Θερμομονώσεις κεραμοσκεπών στεγών

1 Αντικείμενο

Η παρούσα Προδιαγραφή ΕΛΟΤ ΤΠ 1501-03-06-02-03 αναφέρεται στις θερμομονώσεις κοινών κεραμοσκεπών στεγών με φέροντα υπό κλίση στοιχεία Ο.Σ. ή με ξύλινα στοιχεία που ακολουθούν συνήθεις μεθόδους κατασκευής και χρησιμοποιούν βιομηχανικώς παραγόμενα θερμομονωτικά προϊόντα κτιρίων, καθώς επίσης των συνήθων μεθόδων εφαρμογής των, συναρτώμενες με:

- Του κατοικήσιμου ή όχι των κάτωθεν της στέγης χώρων, από το οποίο εξαρτάται και η θέση τοποθέτησης της θερμομονωτικής στρώσης.
- Την τοποθέτηση ή μη διαφράγματος υγρασίας κάτωθεν της επικεράμωσης για πρόσθετη στεγανωτική εξασφάλιση και για την δημιουργία ζωνών αερισμού μεταξύ επικεράμωσης και διαφράγματος ως και μεταξύ θερμομόνωσης και διαφράγματος.
- Των διατάξεων για τον περιορισμό των θερμικών γεφυρών μεταξύ των στοιχείων κατάληξης στέγης και κατακόρυφων στοιχείων κελύφους.

Στην παρούσα προδιαγραφή δεν περιλαμβάνονται τα επιτόπου παραγόμενα θερμομονωτικά προϊόντα.

Η παρούσα προδιαγραφή προϋποθέτει την ύπαρξη μελέτης διπλωματούχου μηχανικού.

2 Τυποποιητικές παραπομπές

Η παρούσα Προδιαγραφή ΕΛΟΤ ΤΠ 1501-03-06-02-03 ενσωματώνει, μέσω παραπομπών, προβλέψεις άλλων δημοσιεύσεων, χρονολογημένων ή μη. Οι παραπομπές αυτές αναφέρονται στα αντίστοιχα σημεία του κειμένου και κατάλογος των δημοσιεύσεων αυτών παρουσιάζεται στη συνέχεια. Προκειμένου περί παραπομπών σε χρονολογημένες δημοσιεύσεις, τυχόν μεταγενέστερες τροποποιήσεις ή αναθεωρήσεις αυτών θα έχουν εφαρμογή στο παρόν όταν θα ενσωματωθούν σε αυτό, με τροποποίηση ή αναθεώρησή του. Όσον αφορά τις παραπομπές σε μη χρονολογημένες δημοσιεύσεις ισχύει η τελευταία έκδοσή τους.

ΕΛΟΤ EN ISO 9229	<i>Θερμομόνωση — Λεξιλόγιο -- Thermal insulation - Vocabulary</i>
ΕΛΟΤ 1415	<i>Κώδικας εφαρμογής για στεγάνωση δωματίων με ασφαλτικές μεμβράνες -- Guidelines of water proofing bituminous membranes in buildings</i>
ΕΛΟΤ ΤΠ 1501-03-06-01-01	<i>Στεγανοποίηση δωματίων και στεγών με ασφαλτικές μεμβράνες -- Waterproofing of roofs and terraces with asphaltic membranes</i>
ΕΛΟΤ ΤΠ 1501-03-06-01-02	<i>Στεγανοποίηση δωματίων και στεγών με μεμβράνες PVC -- Waterproofing of roofs and terraces with PVC membranes</i>
ETAG 005	<i>Liquid Applied Roof Waterproofing Kits – Συστήματα Υγρομόνωσης Δωματίων Υγρής Εφαρμογής</i>

ΕΛΟΤ ΤΠ 1501-03-06-02-03:2018

© ΕΛΟΤ

Εναρμονισμένα ευρωπαϊκά πρότυπα βιομηχανικώς παραγομένων θερμομονωτικών προϊόντων:

ΕΛΟΤ EN 13162	Θερμομονωτικά προϊόντα κτιρίων - Βιομηχανικά παραγόμενα προϊόντα από ορυκτόμαλλο (MW) - Προδιαγραφή -- Thermal insulation products for buildings - Factory made mineral wool (MW) products - Specification
ΕΛΟΤ EN 13163	Θερμομονωτικά προϊόντα κτιρίων - Βιομηχανικά παραγόμενα προϊόντα από διογκωμένη πολυστερίνη (EPS) - Προδιαγραφή -- Thermal insulation products for buildings - Factory made expanded polystyrene (EPS) products - Specification
ΕΛΟΤ EN 13164	Θερμομονωτικά προϊόντα κτιρίων - Βιομηχανικά παραγόμενα προϊόντα από εξηλασμένη πολυστερίνη (XPS) - Προδιαγραφή -- Thermal insulation products for buildings - Factory made extruded polystyrene foam (XPS) products - Specification
ΕΛΟΤ EN 13165	Θερμομονωτικά προϊόντα κτιρίων - Βιομηχανικά παραγόμενα προϊόντα από άκαμπτο αφρό πολυουρεθάνης (PUR) - Προδιαγραφή -- Thermal insulation products for buildings - Factory made rigid polyurethane foam (PU) products - Specification
ΕΛΟΤ EN 13166	Θερμομονωτικά προϊόντα κτιρίων - Βιομηχανικά παραγόμενα προϊόντα από φαινολικό αφρό (PF) - Προδιαγραφή -- Thermal insulation products for buildings - Factory made phenolic foam (PF) products - Specification
ΕΛΟΤ EN 13167	Θερμομονωτικά προϊόντα κτιρίων - Βιομηχανικά παραγόμενα προϊόντα από κυψελωτό γυαλί (CG) - Προδιαγραφή -- Thermal insulation products for buildings - Factory made cellular glass (CG) products - Specification
ΕΛΟΤ EN 13168	Θερμομονωτικά προϊόντα κτιρίων - Βιομηχανικά παραγόμενα προϊόντα από ξυλόμαλλο (WW) - Προδιαγραφή -- Thermal insulation products for buildings - Factory made wood wool (WW) products - Specification
ΕΛΟΤ EN 13169	Θερμομονωτικά προϊόντα κτιρίων - Βιομηχανικά παραγόμενα προϊόντα από διογκωμένο περλίτη(EPB) - Προδιαγραφή -- Thermal insulation products for buildings - Factory made expanded perlite board (EPB) products - Specification
ΕΛΟΤ EN 13170	Θερμομονωτικά προϊόντα κτιρίων - Βιομηχανικά παραγόμενα προϊόντα από διογκωμένο φελλό (ICB) - Προδιαγραφή -- Thermal insulation products for buildings - Factory made products of expanded cork (ICB) - Specification
ΕΛΟΤ EN 13171	Θερμομονωτικά προϊόντα κτιρίων - Βιομηχανικά παραγόμενα προϊόντα από ίνες ξύλου (WF) - Προδιαγραφή -- Thermal insulation products for buildings - Factory made wood fibre (WF) products - Specification

3 Όροι και ορισμοί ανά πρότυπο της παρ.2

Για τους σκοπούς της παρούσας ακολουθούνται οι όροι και ορισμοί που περιλαμβάνονται στα πρότυπα της παρ.2.

3.1 Θερμομόνωση:

Διαδικασία μείωσης της μεταφοράς θερμότητας (βλέπε εδάφιο 2.4.1 προτύπου ΕΛΟΤ EN ISO 9229).

3.2 Βιομηχανικώς παραγόμενα θερμομονωτικά προϊόντα:

Τα προϊόντα που προορίζονται να μειώσουν τη μεταφορά θερμότητας και τα οποία παράγουν τις μονωτικές τους ιδιότητες από τη χημική τους φύση ή / και τη φυσική τους δομή.

Στην κατηγορία των βιομηχανικά παραγομένων θερμομονωτικών προϊόντων σε φύλλα/πλάκες, υπάγονται όλα τα ως άνω προϊόντα που έχουν δηλωμένο συντελεστή θερμικής αγωγιμότητας $\lambda_D \leq 0,060$ W/mK και δηλωμένη θερμική αντίσταση $R_D \geq 0,25$ m²K/W, ή όπως αναφέρεται στο αντίστοιχο πρότυπο του προϊόντος.

© ΕΛΟΤ

ΕΛΟΤ ΤΠ 1501-03-06-02-03:2018

3.3 Υγρομετρία χώρων (ΕΛΟΤ 1415):

Σχετικά με την υγρομετρία χώρων βλέπε πρότυπο ΕΛΟΤ 1415.

Ενδεικτικά και μόνον αναφέρονται τα παρακάτω:

Η υγρομετρία των χώρων αναφέρεται στον λόγο των παραγόμενων σε ένα χώρο υδρατμών W σε gr/ώρα προς το ρυθμό ανανέωσης του αέρα του χώρου N σε m³/ώρα δηλαδή W/N σε gr/m³.

Σχετικά με τον καθορισμό ενιαίων κανόνων διαπίστωσης κινδύνων συμπυκνώσεων (επιφανειακών ή στη μάζα των οικοδομικών στοιχείων) οι χώροι κατατάσσονται συμβατικά σε τέσσερις τύπους από πλευράς υγρομετρίας:

- Χώρος χαμηλής υγρομετρίας όπου $W/N \leq 2.5 \text{ gr/m}^3$. Πρόκειται για ένα χώρο που η παραγωγή υδρατμών και ο αερισμός είναι τέτοιος, ώστε η εσωτερική υγρασία είναι ανώτερη της αντίστοιχης εξωτερικής.
- Χώρος μέσης υγρομετρίας όπου $2.5 < W/N \leq 5 \text{ gr/m}^3$.
- Χώρος έντονης υγρομετρίας όπου $5.0 < W/N \leq 7.5 \text{ gr/m}^3$.
- Χώρος πολύ έντονης υγρομετρίας όπου $W/N > 7.5 \text{ gr/m}^3$.

Κατά γενικό κανόνα τα κτίρια ανάλογα με την χρήση και τον τρόπο κατοίκησης κατατάσσονται στις ακόλουθες κατηγορίες με την προϋπόθεση ότι τηρούνται οι προβλεπόμενοι από τους κανονισμούς ρυθμοί ανανέωσης του αέρα.

- Κτίρια χαμηλής υγρομετρίας: Υπάγονται τα κτίρια γραφείων που δεν κλιματίζονται, τα σχολεία ημερήσιας φοίτησης, ορισμένες κατοικίες εξοπλισμένες με ελεγχόμενο μηχανικό αερισμό και ειδικά συστήματα απομάκρυνσης των υδρατμών στα σημεία παραγωγής τους που μόλις δημιουργούνται (π.χ. απορροφητήρες κουζίνας).
- Κτίρια μέσης υγρομετρίας: Υπάγονται τα κτίρια κατοικιών στους χώρους που περιλαμβάνονται οι κουζίνες και οι υγροί χώροι, όταν δεν υπάρχει υπερκατοίκηση.
- Κτίρια έντονης υγρομετρίας: Υπάγονται τα κτίρια κατοικιών με μέτριο αερισμό, με υπερκατοίκηση καθώς και ορισμένα βιομηχανικά κτίρια.
- Κτίρια πολύ έντονης υγρομετρίας: Υπάγονται τα ειδικά κτίρια, κύρια βιομηχανικά, όπου απαιτείται διατήρηση υψηλής σχετικής υγρασίας, όπως και τα κτίρια με κοινόχρηστους υγρούς χώρους ή κτίρια κολυμβητηρίων.

4 Απαιτήσεις

Οι απαιτήσεις και η μεθοδολογία που αναλύονται στο παρόν κεφάλαιο, είναι στην κρίση του μελετητή και διέπονται από την υφιστάμενη σχετική νομοθεσία.

4.1. Ουσιώδη χαρακτηριστικά προϊόντων

Ο μελετητής θα πρέπει να λάβει υπόψη τις περιπτώσεις συνδυασμού των ουσιωδών χαρακτηριστικών όλων των προϊόντων, που συμμετέχουν στην κατασκευή συστήματος θερμομόνωσης, κατά την εφαρμογή της παρούσας προδιαγραφής.

ΕΛΟΤ ΤΠ 1501-03-06-02-03:2018

© ΕΛΟΤ

Στη μελέτη ή στη τεχνική συγγραφή υποχρεώσεων του έργου αναφέρονται επιδόσεις για τα ουσιώδη χαρακτηριστικά που διέπονται από τις ανάγκες και ιδιαιτερότητες του έργου. Με τον τρόπο αυτό η μελέτη προσδιορίζει το επίπεδο επιτελεστικότητας της όλης κατασκευής.

4.1.1. Προϊόντα στεγανοποίησης

Τα ουσιώδη χαρακτηριστικά των προϊόντων στεγανοποίησης αναφέρονται στις προδιαγραφές, ΕΛΟΤ ΤΠ 1501-03-06-01-01 και ΕΛΟΤ ΤΠ 1501-03-06-01-02, καθώς επίσης στα αντίστοιχα πρότυπα της παρ. 2.

4.1.2. Θερμομονωτικά προϊόντα

Τα ουσιώδη χαρακτηριστικά των θερμομονωτικών προϊόντων περιλαμβάνονται στο Παράρτημα ΖΑ των εναρμονισμένων προτύπων που αναφέρονται στο Κεφ. 2.

Τα προσκομιζόμενα προϊόντα φέρουν σήμανση CE και συνοδεύονται από Δήλωση Επιδόσεων του Κατασκευαστή, σύμφωνα με τον Κανονισμό (ΕΕ) 305/2011.

4.2. Κριτήρια κατάταξης των θερμομονωτικών προϊόντων

Ακολουθεί κατάταξη των θερμομονωτικών προϊόντων σύμφωνα με τις επιμέρους ιδιότητες τους. Η αναφορά είναι ενδεικτική και όχι περιοριστική και αφορά τα συνήθη προϊόντα της αγοράς. Η επιλογή είναι στην ευθύνη του μελετητή.

4.2.1. Κατάταξη των θερμομονωτικών προϊόντων ανάλογα με τη σύσταση/μορφή

α) Κυψελοειδούς σύστασης σε πλάκες:

- Διογκωμένη πολυστερίνη καλουπωτή (EPS)
- Διογκωμένη πολυστερίνη παραγωγή σε όγκους και κοπή σε πλάκες (EPS)
- Εξηλασμένη πολυστερίνη (XPS)
- Αφρός πολυουρεθάνης (PUR)
- Φαινολικός αφρός (PF)

β) Οργανικής σύστασης σε πλάκες:

- Διογκωμένος Φελλός (ICB)
- Ξυλόμαλλο (WW)
- Ίνες ξύλου (WF)

γ) Ανόργανης κυρίως σύστασης σε πλάκες:

- Πετροβάμβακας ή ορυκτοβάμβακας (MW)
- Διογκωμένος περλίτης (EPB)
- Διογκωμένο γυαλί (CG)

© ΕΛΟΤ

ΕΛΟΤ ΤΠ 1501-03-06-02-03:2018

4.2.2. Κατάταξη των θερμομονωτικών προϊόντων ανάλογα της δηλωμένης τιμής θερμικής αγωγιμότητας (συντελεστής λd)

Δηλωμένη τιμή θερμικής αγωγιμότητας λ_d είναι αυτή που προκύπτει από μετρήσεις σε ειδικές εργαστηριακές διατάξεις και περιλαμβάνει ένα επίπεδο εμπιστοσύνης 90%, σύμφωνα με το Παράρτημα Α των προτύπων των προϊόντων.

4.2.3. Κατάταξη των θερμομονωτικών προϊόντων ανάλογα της στεγανότητας τους στον αέρα

Ο διαχωρισμός αυτός ισχύει κυρίως για τα ινώδη προϊόντα και για ορισμένες θέσεις τοποθέτησής τους, όπου απαιτείται αεροστεγανότητα της εφαρμογής από τον μελετητή.

4.2.4. Κατάταξη των θερμομονωτικών προϊόντων ανάλογα της διαμόρφωσης της επιφάνειάς τους

α) Ινώδη προϊόντα

Διακρίνονται σε αυτά που:

- το υλικό συνεχίζει και στην επιφάνεια με την πυκνότητα
- η επιφάνεια τους έχει διαφορετική πυκνότητα
- φέρουν στην μία επιφάνειά τους επικολλημένο χαρτί, KRAFT, υαλοπίλημα, ασφαλικό φύλλο ή φύλλο αλουμινίου και τούτο ανάλογα των στρώσεων που πρόκειται να επικολληθούν σε αυτά (π.χ. στεγανωτική στρώση) ή των υγροθερμικών συνθηκών όπου θα τοποθετηθούν.

β) Προϊόντα από διογκωμένη πολυστερίνη

Διακρίνονται σε αυτά που:

- παράγονται σε πλάκες (καλουπωτά),
- παράγονται σε κοφτές πλάκες από ορθογωνικά πρίσματα διαφόρων διαστάσεων
- παράγονται κατά παραγγελία με κεκλιμένη τη μία επιφάνεια για διαμόρφωση ρύσεων
- φέρουν ορθογωνικές ακμές
- φέρουν πατούρα συναρμολόγησης περιμετρικά

γ) Προϊόντα από εξηλασμένη πολυστερίνη

Διακρίνονται σε αυτά που έχουν επιδερμίδα από το ίδιο υλικό και σε αυτά που δεν έχουν.

β) Προϊόντα από πολυουρεθάνη ή διογκωμένο περλίτη ή διογκωμένο γυαλί ή διογκωμένο φελλό σε πλάκες

Διακρίνονται ανάλογα της τελικής επιφάνειάς τους η οποία δύναται να είναι από χαρτί με πτυχώσεις, ασφαλικό φύλλο, φύλλο αλουμινίου, ασφαλική επάλειψη (για τον περλίτη) και ανάλογα:

- των στρώσεων που πρόκειται να επικολληθούν σε αυτά (π.χ. στεγανωτική στρώση)
- της ανάγκης προστασίας τους από διαβροχή ή από συμπυκνώσεις υδρατμών

4.3 Κριτήρια επιλογής των θερμομονωτικών προϊόντων

Με την κατάταξη των θερμομονωτικών προϊόντων σε κατηγορίες, όπως αναφέρεται στην προηγούμενη παράγραφο, δεν είναι δυνατό να γίνει η επιλογή τους, έστω και αν για κάθε υλικό δίδονται ορισμένα

ΕΛΟΤ ΤΠ 1501-03-06-02-03:2018

© ΕΛΟΤ

χαρακτηριστικά στοιχεία. Για την επιλογή των θερμομονωτικών προϊόντων, του πάχους τους και τρόπου θερμομόνωσης, πρέπει να ικανοποιούνται οι απαιτήσεις του Κανονισμού Ενεργειακής Απόδοσης Κτιρίων (ΚΕΝΑΚ) για την κλιματική ζώνη και το είδος του κτιρίου που αφορά η εφαρμογή. Η επιλογή πρέπει να γίνεται με ευθύνη του μελετητή, με βάση τους συνδυασμούς της συμπεριφοράς των προϊόντων, σχετικά με τις διάφορες καταπονήσεις (μηχανικές, υδροθερμικές και φυσικοχημικές) που επικρατούν στο έργο και υφίστανται τα προϊόντα καθώς επίσης με βάση την θερμική αντίσταση (αντίσταση θερμοδιαφυγής) για την επιλογή των προϊόντων από θερμομονωτικής ικανότητας (βλέπε παράγραφο 4.2.3)..

Πρέπει να ληφθεί υπόψη ότι είναι δυνατόν να τοποθετούνται θερμομονωτικά προϊόντα μεταβλητού πάχους, ώστε να δημιουργούνται κλίσεις με τη χρήση του θερμομονωτικού υλικού (παρ. 4.2.4).

Τα θερμομονωτικά προϊόντα που τοποθετούνται στις κεραμοσκεπείς στέγες πρέπει κυρίως να προστατεύονται κατά περίπτωση, από τους υδρατμούς των κάτωθεν χώρων, από τη διαπότισή τους με νερά, από τη διέλευση γαλακτώματος όταν επ' αυτών προβλέπεται χυτό σκυρόδεμα και από τραυματισμούς τους όταν επ' αυτών κατασκευάζεται βαριά στρώση προστασίας.

4.3.1. Φράγμα υδρατμών

Ως φράγμα υδρατμών νοείται ένα λεπτό στρώμα υλικού με μεγάλη αντίσταση υδρατμοδιαφυγής που τοποθετείται στη θερμότερη πλευρά των χώρων όπου υπάρχει αυξημένη υγρασία για να εμποδίζει τους υδρατμούς να εισχωρήσουν και να ψυχθούν στο εσωτερικό του δομικού στοιχείου.

Ανάλογα της υγρασίας των κάτωθεν χώρων (βλέπε αναφορικά με την υγραμετρία παρ. 3.3 της παρούσας), δύναται να τοποθετηθούν διάφορα πιστοποιημένα προϊόντα μεταξύ των οποίων προτείνονται τα εξής:

- Ασφαλική μεμβράνη οξειδωμένης ασφάλτου με φορέα υαλοπίλημα
- Ασφαλική μεμβράνη οξειδωμένης ασφάλτου με ενδιάμεσο φορέα φύλλο αλουμινίου
- Ασφαλική ελαστομερής μεμβράνη με φορέα φύλλο από μη υφαντό πολυεστέρα με ή χωρίς ενδιάμεσο φύλλο αλουμινίου.
- Ειδικά υγρά στεγανοποιητικά δωματίων (με ή χωρίς σπλισμό) (όπως αναφέρονται στην ETAG 005) με βάση:
 - Γαλακτώματα και διαλύματα ασφάλτου τροποποιημένα με πολυμερές
 - Ακόρεστες πολυεστερικές ρητίνες, ενισχυμένες με εύκαμπτο υαλόπλεγμα
 - Εύκαμπτο ακόρεστο πολυεστέρα
 - Πολυμερές τροποποιημένης ασφάλτου θερμής εφαρμογής
 - Πολυουρεθάνη
 - Ασφατικά γαλακτώματα και διαλύματα
 - Πολυμερή διασποράς

Προβλέπεται τοποθέτηση υποχρεωτικά όταν το θερμομονωτικό υλικό είναι ινώδες και τοποθετείται στην τελευταία προς τα άνω στρώση.

© ΕΛΟΤ

ΕΛΟΤ ΤΠ 1501-03-06-02-03:2018

4.3.2. Στρώση διάχυσης υδρατμών

Σύμφωνα με την μελέτη εφαρμογής και ανάλογα της υγραμετρίας των κάτωθεν χώρων όταν είναι μεγαλύτερη των 5 gr/m³ και είναι ινώδες το θερμομονωτικό υλικό, τοποθετείται κάτωθεν αυτού στρώση διάχυσης υδρατμών σε συνδυασμό με εξαεριστήρες και φράγμα υδρατμών.

Τοποθετείται επίσης όταν απαιτείται απομάκρυνσης υγρασίας από στρώση που έχει διαποτισθεί με νερό και δεν υπάρχει χρόνος για στέγνωμα.

Η στρώση διάχυσης υδρατμών δύναται να αποτελείται:

1. Από ασφαλική μεμβράνη οξειδωμένης ή ελαστομερούς ασφάλτου με ενδιάμεσο φορέα φύλλο αλουμινίου και έχει επικολλημένες στην κάτω επιφάνειά της ψηφίδες φελλού ή χάνδρες πολυστερίνης. Χρησιμοποιείται όταν οι από πάνω στρώσεις τοποθετούνται κατά τον ανεξάρτητο τρόπο εφ' όσον υπάρχει βαριά στρώση προστασίας. Στην περίπτωση αυτή δεν απαιτείται η τοποθέτηση φράγματος υδρατμού.
2. Από διάτρητη ασφαλική μεμβράνη οξειδωμένης ασφάλτου (οπές διαμέτρου 30 mm σε πυκνότητα 100 έως 120 ανά m²) που έχει επικολλημένες στην κάτω επιφάνειά της ψηφίδες φελλού ή χάνδρες πολυστερίνης.

Τοποθετείται με θερμή άσφαλο σε επιφάνεια σκυροδέματος αφού προηγουμένως ασταρωθεί με ψυχρή άσφαλο.

Στην περίπτωση αυτή θα επικολληθεί επ' αυτής ή το φράγμα υδρατμών ή η στεγανωτική στρώση όταν η τοποθέτησή της αποσκοπεί στο στέγνωμα στρώσης σκυροδέματος.

4.3.3. Διατάξεις εξαεριστήρων της στρώσης διάχυσης υδρατμών (όπου το επιτρέπει η εφαρμογή)

Συνήθως χρησιμοποιούνται δύο τύποι εξαεριστήρων:

- Ένας τύπος από τον οποίο απάγονται οι εγκλωβισμένοι υδρατμοί κάτω από τη στρώση διάχυσης.
- Ένας τύπος από τον οποίο προσάγεται αέρας

Ο πρώτος τύπος τοποθετείται ένας ανά 60 με 80 m² και ο δεύτερος ένας για κάθε δύο του πρώτου τύπου.

4.3.4. Αυτοκόλλητες ταινίες πολυεστέρα ή ασφαλικής μεμβράνης

Πλάτους 15 cm για στεγάνωση των αρμών του θερμομονωτικού υλικού όταν τοποθετείται κάτωθεν της φέρουσας πλάκας.

4.3.5. Πίλημα από μη υφαντές ίνες πολυεστέρα ελάχιστου βάρους 170 gr/m²

Τοποθετούμενο κάτωθεν του θερμομονωτικού υλικού για προστασία της επιδερμίδας του από τραυματισμούς ή πάνω από αυτό ως στρώση προστασίας και ανεξαρτοποίησης.

4.3.6. Μεμβράνη πολυεστέρα τοποθετούμενη επί θερμομονωτικού υλικού

Για την αποφυγή διελεύσεως γαλακτώματος τσιμέντου από τη στρώση κλίσης την κατασκευαζόμενη επί της θερμομόνωσης.

4.3.7. Στρώση προστασίας από γαρμπιλοσκυρόδεμα ή ελαφροσκυρόδεμα

Κατασκευάζεται, οπλισμένη ή όχι, επί της θερμομονωτικής στρώσης όταν αυτή τοποθετείται πάνω από την οροφή του τελευταίου ορόφου που επιστεγάζεται με κεραμοσκεπή στέγη, για την προστασία της

ΕΛΟΤ ΤΠ 1501-03-06-02-03:2018

© ΕΛΟΤ

θερμομόνωσης, κυρίως από τα συγκεντρωμένα φορτία τα προερχόμενα από τους ορθοστάτες στέγης όταν αυτοί δεν ανήκουν σε αυτοφερόμενο ξύλινο ζευκτό.

ΣΗΜΕΙΩΣΗ: Δεν επιτρέπεται η κατασκευή της ως άνω προστασίας από ελαφροσκυρόδεμα δεδομένου ότι συγκρατούν για μεγάλο χρονικό διάστημα τα νερά του.

4.3.8. Ξύλινο υπόστρωμα θερμομονωτικής στρώσης

Δεδομένου ότι η θερμομόνωση δύναται να τοποθετηθεί επί των αμειβόντων ή ανάμεσα αυτών, επί των ελκυστήρων ή ανάμεσα αυτών, απαιτείται ένα ξύλινο υπόστρωμα για την έδραση της θερμομόνωσης.

Το ξύλινο υπόστρωμα δύναται να αποτελείται ενδεικτικά:

- Από ραμποταρισμένες σανίδες λευκής ή σουηδικής προέλευσης
- Από φύλλα μορισσανιδών
- Από φύλλα κόντρα-πλακέ

Το πάχος των ως άνω στοιχείων θα προκύψει κατόπιν υπολογισμού ανάλογα του μεταξονίου των αμειβόντων ή των ελκυστήρων της ξύλινης κατασκευής.

Υποχρεωτικά τα ξύλινα ως άνω στοιχεία να έχουν εμποτιστεί με προστατευτικά προϊόντα έναντι μυκήτων και ξυλοφάγων εντόμων.

4.3.9. Διάφραγμα δημιουργίας ζωνών αερισμού κάτωθεν της επικεράμωσης

Πραγματοποιούνται με την τοποθέτηση ενός εύκαμπτου ή άκαμπτου διαφράγματος κάτω από την επικεράμωση και πάνω από την θερμομόνωση ή τα φέροντα στοιχεία (ξύλα, φέρουσα πλάκα, πλάκα Ο.Σ.), ώστε να δημιουργούνται δύο ανεξάρτητες ζώνες (στρώσεις) με τις οποίες θα αερίζονται:

- Οι εσωτερικές επιφάνειες της επικεράμωσης
- Τα ξύλινα στοιχεία πάνω από το διάφραγμα
- Η άνω επιφάνεια της θερμομόνωσης (εφόσον είναι τοποθετημένη πάνω από τα φέροντα στοιχεία)
- Τα ξύλινα στοιχεία κάτω από το διάφραγμα

Συγχρόνως με την τοποθέτηση του διαφράγματος διευκολύνεται η απορροή νερών προς τις οριζόντιες υδρορροές, τα οποία δύναται να προέλθουν είτε:

- Από φθορά των κεραμιδιών
- Από μικρή κλίση της στέγης
- Από λιώσιμο του χιονιού που πέρασε υπό μορφή σκόνης με τον άνεμο από τις ενώσεις των κεραμιδιών

Προϋπόθεση αποτελεσματικότητας των δημιουργούμενων ζωνών αερισμού είναι:

- Η πρόβλεψη οπών αερισμού στις κατώτερες καταλήξεις της στέγης και στους κορφιάδες.
- Η δυνατότητα της απορροής των νερών που θα καταλήξουν επί του διαφράγματος προς τις οριζόντιες υδρορροές (λούκια).

© ΕΛΟΤ

ΕΛΟΤ ΤΠ 1501-03-06-02-03:2018

1. Υλικό εύκαμπτου διαφράγματος

Αποτελείται από μη υφαντές ίνες πολυπροπυλενίου ασφαλωμένες και στις δύο όψεις βάρους 500 gr/m² που τοποθετούνται επί των αμειβόντων ξύλινου ζευκτού ή επί των ξύλινων δοκών που έχουν τοποθετηθεί επί φέρουσας πλάκας Ο.Σ. παράλληλα με την κλίση της στέγης, εφόσον το μεταξόνιο αυτών δεν είναι μεγαλύτερο των 90 cm.

Στην περίπτωση που απαιτείται βελτίωση της θερμικής άνεσης των χώρων με επικεράμωση χρησιμοποιείται το αυτό διάφραγμα, αλλά επικαλυμμένο με φύλλο αλουμινίου, ώστε να ανακλάται η υπέρυθη ακτινοβολία από την επικεράμωση.

2. Υλικό άκαμπτου διαφράγματος

Αποτελείται από δύο ασφαλικές μεμβράνες με φορέα υαλοπίλημα ή και υαλοφασμα οξειδωμένης ή ελαστομερούς ασφάλτου που υποχρεωτικά τοποθετούνται επί ξύλινου υποστρώματος όπως αναφέρεται στην παράγραφο 4.3.8 της παρούσης της πρώτης καρφωτής και της δεύτερης κολλητής επί της πρώτης-ή από μεμβράνες PVC ή τέλος από την ίδια μεμβράνη του εύκαμπτου διαφράγματος.

ΣΗΜΕΙΩΣΗ: Λόγοι που επιβάλλουν την ανάγκη δημιουργίας των δύο ζωνών αερισμού.

Στην περίπτωση που δεν προβλεφθούν οι ζώνες αερισμού θα υπάρξουν:

1. Επιπτώσεις στα κεραμίδια

Στα κεραμίδια όταν δεν υπάρχει η δυνατότητα αερισμού της κάτω επιφάνειάς τους και η απορροφούμενη από την μάζα τους υγρασία παραμένει για μεγάλο χρονικό διάστημα με χαμηλές θερμοκρασίες, θα παρουσιασθούν φαινόμενα ρηγμάτωσης από παγετό, ιδίως όταν το σχετικό πορώδες του υλικού τους είναι μεγαλύτερο του 18%.

Σχετικό πορώδες είναι ο λόγος επί τοις εκατό του όγκου των προσπελάσιμων πόρων προς το συνολικό όγκο του δείγματος.

Μια άλλη επίπτωση από την παραμονή υγρασίας είναι όταν η μάζα της αργίλου του κεραμιδιού περιέχει κόκκους άνυδρου ασβέστου, οπότε τότε θα παρουσιασθούν τοπικές αποφλοιώσεις οι οποίες δύνανται να φθάσουν και στην πλήρη καταστροφή των κεραμιδιών.

Τα φαινόμενα αυτά θα παρουσιασθούν και στην εξωτερική επιφάνεια των κεραμιδιών.

2. Επιπτώσεις στα ξύλινα στοιχεία της στέγης

Στα ξύλινα στοιχεία της στέγης, όταν το ποσοστό υγρασίας τους είναι μεγαλύτερο του 15% διατρέχουν τον κίνδυνο:

- α. να αναπτυχθούν μύκητες αποσύνθεσης ξύλων οι οποίοι δύνανται να περάσουν από τις τρύπες των τούβλων και των κονιαμάτων και να προσβάλλουν τους κατοικήσιμους χώρους (έπιπλα, υφάσματα, χαρτιά ταπετσαρίας).
- β. να προσβληθούν από ξυλοφάγα έντομα όταν το γύρω του κτιρίου έδαφος έχει αποικίες τερμιτών, των οποίων η βασική τους τροφή είναι η κυτταρίνη των ξύλων.
- γ. να παρουσιάσουν μεγαλύτερα των επιτρεπομένων βέλη κάμψεως, δεδομένου ότι με την αύξηση της υγρασίας, μειώνονται οι επιτρεπόμενες τάσεις, και λόγω αυτής της μείωσης γίνεται μικρότερο το μέτρο ελαστικότητας.

ΕΛΟΤ ΤΠ 1501-03-06-02-03:2018

© ΕΛΟΤ

Η αύξηση του βέλους κάμψης των ξύλινων φερόντων στοιχείων δύναται να οδηγήσει στη θραύση των κεραμιδιών, στη ρηγμάτωση του τεντωμένου διαφράγματος και κυρίως στην χαλάρωση της όλης συνδεσμολογίας των ξύλινων στοιχείων.

Η αύξηση του ποσοστού υγρασίας των ξύλων εξαρτάται πάντοτε από την σχετική υγρασία του αέρα των κατοικήσιμων χώρων.

Εάν οι χώροι αυτοί δεν αερίζονται, οι υδρατμοί θα περνάνε προς την περιοχή της στέγης με διαπέραση εφόσον δεν έχει προβλεφθεί φράγμα υδρατμών στην οροφή του τελευταίου ορόφου και στεγανή στο σύνολό της κατασκευή.

3. Επιπτώσεις στη θερμομονωτική στρώση της στέγης

Οι ξύλινες κεραμοσκεπείς στέγες από πλευράς αερισμού της θερμομονωτικής στρώσης ανήκουν στις ψυχρές στέγες οι οποίες χαρακτηρίζονται από την ύπαρξη κάτω από την επιφάνεια της επιστέγασης, κυρίως κάτω από το προβλεπόμενο διάφραγμα και πάνω από τη θερμομονωτική στρώση μιας αεριζόμενης στρώσης σε επικοινωνία με τον εξωτερικό αέρα.

Απουσία παρόμοιας στρώσης επαυξάνει την υγρασία στη μάζα του υλικού της θερμομόνωσης και από το λόγο αυτό μείωση της θερμομονωτικής ικανότητας.

4.4 Καθορισμός των προϊόντων – δείγματα

Όλα τα προϊόντα καθορίζονται εκ των προτέρων με την τεχνική τους περιγραφή και δείγματα, εφόσον είναι απαραίτητα για τον καθορισμό τους, τα στοιχεία των παραγωγών και των προμηθευτών τους και διατίθενται τα αντίστοιχα επίσημα πιστοποιητικά (βλ. επόμενη παράγραφο). Καθ' όλη την διάρκεια των εργασιών τα προϊόντα να προέρχονται κατά προτίμηση από την ίδια πηγή (παραγωγός, προμηθευτής). Στην περίπτωση αλλαγής προμηθευτή απαιτείται η επανάληψη της διαδικασίας.

Ο καθορισμός των προϊόντων να συμφωνείται και τα δείγματα να προσκομίζονται έγκαιρα, ώστε να υπάρχει χρόνος διενέργειας ελέγχου πριν από την έναρξη των εργασιών. Παράλειψη των πιο πάνω αποτελεί λόγο μη αποδοχής τους στο έργο.

4.5 Παραλαβή, έλεγχος και αποδοχή των προϊόντων

Τα προσκομιζόμενα προϊόντα να είναι συσκευασμένα και να ελέγχονται κατά την είσοδό τους, ώστε να επιβεβαιώνεται με κάθε πρόσφορο τρόπο ότι είναι τα προβλεπόμενα, ότι είναι καινούργια και ότι βρίσκονται σε άριστη κατάσταση (π.χ. μονωτικές πλάκες με ακέραιες ακμές, σφραγισμένες απαραμόρφωτες φύσιγγες ή δοχεία με πρόσφατη ημερομηνία παραγωγής και χρόνο λήξης που καλύπτει το πρόγραμμα κατασκευής) οπότε θα γίνονται αποδεκτά και θα επιτρέπεται η ενσωμάτωσή τους στο έργο.

Τα προσκομιζόμενα προϊόντα να συνοδεύονται κατ' ελάχιστον από Δήλωση Επιδόσεων που καταρτίζει ο κατασκευαστής στην ελληνική γλώσσα σύμφωνα με τον κατ' εξουσιοδότηση κανονισμό (ΕΕ) 574/2014 (ΟJ EEL159/41/28.05.2014) και να φέρουν σήμανση CE σύμφωνα με το άρθρο 9 του κανονισμού (ΕΕ) 305/2011.

Η Δήλωση Επιδόσεων και η σήμανση CE πρέπει να είναι κατάλληλα για τη χρήση που προορίζεται το προϊόν (π.χ. Το Designation Code για τα θερμομονωτικά προϊόντα που είναι κατάλληλα για χρήση στα δώματα διαφέρει από το αντίστοιχο των προϊόντων που προορίζονται για θερμομόνωση της τοιχοποιίας). Για όλα τα παραπάνω δίνονται οδηγίες στα σχετικά εναρμονισμένα πρότυπα του προϊόντος.

Ειδικότερα, θεωρούνται αποδεκτά τα «Ειδικά υγρά στεγανοποιητικά δωματίων» που ικανοποιούν τις απαιτήσεις της ETAG 005 ή σχετικού Εγγράφου Ευρωπαϊκής Αξιολόγησης (EAD) και των οποίων η συμμόρφωση προς αυτές βεβαιώνεται με σήμανση CE ή άλλο ισοδύναμο τρόπο.

© ΕΛΟΤ

ΕΛΟΤ ΤΠ 1501-03-06-02-03:2018

Σε περίπτωση που διαπιστωθεί απόκλιση από τα πρότυπα, ο επιβλέπων μηχανικός ή ο εργοδότης έχει το δικαίωμα να ζητήσει δειγματοληψία και διενέργεια δοκιμών από κατάλληλο εργαστήριο σύμφωνα με την ισχύουσα νομοθεσία (βλ. Βιβλιογραφική παραπομπή [52]).

4.6 Αποθήκευση και μεταφορές των προϊόντων στο εργοτάξιο

Τα προϊόντα να αποθηκεύονται σε κατάλληλο σκιερό στεγνό και αεριζόμενο χώρο έτσι ώστε να διευκολύνεται η κυκλοφορία αέρα ανάμεσά τους και να προστατεύονται από μηχανικές κακώσεις, την βροχή και την προσβολή τους από την ηλιακή θερμοκρασία, κονιάματα, λάσπες, στάχτες, σκουριές και λοιπές βλάβες που μπορούν να προκληθούν από τις δραστηριότητες στο εργοτάξιο.

Σφραγισμένες φύσιγγες και δοχεία να αποθηκεύονται κατά ομοειδείς ομάδες χωριστά και έτσι, ώστε να καταναλώνονται με την σειρά προσκόμισής τους οπωσδήποτε πριν από τη λήξη του χρόνου χρήσης.

Οι μεταφορές τους στο εργοτάξιο να γίνονται με τις ίδιες προφυλάξεις που ισχύουν και για την αποθήκευσή τους.

5 Κριτήρια διαμόρφωσης διατάξεων θερμομόνωσης

(Βλέπε σχήματα 1 έως 5)

Για την εφαρμογή των θερμομονωτικών στρώσεων στις κεραμοσκεπείς στέγες, πρέπει πάντοτε να λαμβάνονται υπόψη από τον μελετητή τα κριτήρια:

- Του κατοικήσιμου ή όχι των κάτωθεν της στέγης, χώρων
- Της αποτελεσματικότητας της θερμομονωτικής στρώσης ανάλογα της θέσης τοποθέτησής της ως προς τον φέροντα οργανισμό
- Πάντοτε σε συνδυασμό με την υποχρεωτική:
- Τοποθέτηση προστατευτικής μεμβράνης (διαφράγματος) κάτωθεν της επικεράμωσης στην πλέον κατάλληλη θέση ως πρόσθετη στεγανωτική εξασφάλιση (εκτός της επικεράμωσης) της θερμομονωτικής στρώσης ή των κάτωθι χώρων.
- Πρόβλεψη διατάξεων αερισμού των δημιουργούμενων ζωνών με την παρουσία του διαφράγματος.
 - Επικεράμωσης και προστατευτικού διαφράγματος
 - Θερμομονωτικής στρώσης και προστατευτικού διαφράγματος (ψυχρή στέγη)
- Τοποθέτηση φράγματος υδρατμών κάτω από τη θερμομονωτική στρώση ανάλογα της υγραμετρίας των στεγασμένων χώρων.
- Πρόβλεψη διατάξεων αερισμού των μη κατοικήσιμων χώρων κάτωθεν της στέγης.

Με βάση τα παραπάνω δύο κριτήρια, προκύπτουν ενδεικτικά οι Ομάδες Διατάξεων θερμομόνωσης:

- **Ομάδα Α:** κατοικήσιμος κάτωθεν της στέγης χώρος, με φέρουσα πλάκα με κλίση πλάκα οπλισμένου σκυροδέματος.
 - Διάταξη 1η , σχήμα 1: Θερμομονωτική στρώση επί της φέρουσας πλάκας ανάμεσα σε ξύλινα κατά μήκος στοιχεία (αμείβοντες) επί των οποίων στηρίζονται οι τεγίδες επικεράμωσης.

ΕΛΟΤ ΤΠ 1501-03-06-02-03:2018

© ΕΛΟΤ

- Διάταξη 2η, σχήμα 2: Θερμομονωτική στρώση, απ' ευθείας κάτωθεν της φέρουσας πλάκας με την επικεράμωση επί ξύλινων στοιχείων εδραζομένων επί της πλάκας (αμειβόντες τεγίδες).
- **Ομάδα Β:** κατοικήσιμος τελευταίος όροφος με φέρουσα ξύλινη κατασκευή στέγης
- Διάταξη 3η, σχήμα 3: Θερμομονωτική στρώση επί ξύλινης επένδυσης (πέτσωμα) τοποθετούμενης επί των αμειβόντων ή μεταξύ αυτών.
- **Ομάδα Γ:** μη κατοικήσιμος τελευταίος όροφος με φέρουσα ξύλινη κατασκευή στέγης
- Διάταξη 4η, σχήμα 4: Θερμομονωτική στρώση επί ξύλινης επένδυσης (πέτσωμα) τοποθετούμενης επί των ελκυστήρων ή μεταξύ αυτών.
- Διάταξη 5η, σχήμα 5: Θερμομονωτική στρώση επί της φέρουσας πλάκας δαπέδου μη κατοικήσιμου χώρου ή απ' ευθείας κάτωθεν αυτής.

Ανεξάρτητα της θέσης τοποθέτησης της θερμομονωτικής στρώσης, αυτή πρέπει να συνδυάζεται και να αποτελεί κατά κάποιο τρόπο συνέχεια με την θερμομόνωση των εξωτερικών τοίχων, πάντοτε βέβαια ανάλογα των διατάξεων θερμομόνωσης αυτών – ώστε να αποφεύγονται οι θερμικές γέφυρες. Τούτο σημαίνει ότι δεν θα πρέπει να αντιμετωπισθεί η θερμομόνωση των κεραμοσκεπών στεγών εάν δεν έχει ολοκληρωθεί και η μελέτη θερμομόνωσης των κατακόρυφων στοιχείων του.

6 Μέθοδος κατασκευής

6.1 Συνεργείο

Τα συνεργεία κατά την εκτέλεση των εργασιών οφείλουν:

- α) να συμμορφώνονται με τους κανόνες ασφάλειας και υγιεινής, να διαθέτουν και να χρησιμοποιούν μέσα ατομικής προστασίας (ΜΑΠ).
- β) να διαθέτουν όλο τον απαιτούμενο για την εργασία εξοπλισμό και εργαλεία: αυτοφερόμενα ικρίωματα και σκάλες, εξοπλισμό χάραξης, εργαλεία χειρός χειροκίνητα και μηχανοκίνητα σε άριστη λειτουργικά κατάσταση κλπ.
- γ) να διατηρούν τον ανωτέρω εξοπλισμό καθαρό και σε καλή κατάσταση και να αποκαθιστούν τυχόν ελλείψεις του χωρίς καθυστέρηση.
- δ) να συμμορφώνονται με τις εντολές της Επίβλεψης.

6.2 Πρόγραμμα εργασιών

Ο χρόνος έναρξης εργασιών διαφέρει από Διάταξη σε Διάταξη θερμομόνωσης δεδομένου ότι πρέπει να προηγηθούν ορισμένες οικοδομικές και ξυλουργικές εργασίες ή σε ορισμένες περιπτώσεις να γίνονται παράλληλα. Κατωτέρω αναφέρονται ενδεικτικά και όχι περιοριστικά ορισμένες περιπτώσεις διάταξης θερμομόνωσης.

Πριν από την έναρξη των εργασιών να έχουν απομακρυνθεί τα υπολείμματα και τα άχρηστα των προηγούμενων εργασιών και να έχει καθαριστεί η περιοχή.

6.2.1. Για την πρώτη διάταξη θερμομόνωσης

(σχήμα 1, τομή α-α)

© ΕΛΟΤ

ΕΛΟΤ ΤΠ 1501-03-06-02-03:2018

1. Να έχουν στερεωθεί τα ξύλινα καδρόνια επί της φέρουσας πλάκας με κατεύθυνση τοποθέτησης παράλληλα με την κλίση της στέγης. Τα ως άνω καδρόνια να έχουν ελάχιστο πλάτος 7 cm και ύψος και 2 cm μεγαλύτερο του πάχους της θερμομόνωσης με μεταξόνιο όχι μεγαλύτερο των 90 cm.
2. Στην περίπτωση όπου η υγραμετρία των κάτωθεν χώρων είναι μεγαλύτερη των 5 gr/m³ πρέπει να έχει προηγηθεί η επικόλληση φράγματος υδρατμών επί της απισωτικής τσιμεντοκονίας, (εφόσον απαιτείται από το είδος του θερμομονωτικού υλικού) και επ' αυτού να στερεωθούν τα ως άνω αναφερόμενα καδρόνια.

ΣΗΜΕΙΩΣΗ: Για την αποφυγή διάτρησης του φράγματος υδρατμών από την στερέωση των καδρονιών, και εφόσον απαιτείται η προστασία του θερμομονωτικού υλικού από συμπυκνώσεις υδρατμών, δύναται να χρησιμοποιηθεί το ίδιο υλικό με επικολλημένο εξ υπαρχής επ' αυτού φράγμα υδρατμών ή να τοποθετηθεί το φράγμα υδρατμών ανάμεσα στα καδρόνια και να γυρίσει κατακόρυφα και να στερεωθεί στις παρειές τους, ώστε να σχηματισθεί ένα είδος σκάφης.

6.2.2. Για τη δεύτερη διάταξη θερμομόνωσης

(σχήμα 2, τομή b-b)

6.2.3. Για την Τρίτη διάταξη θερμομόνωσης

(σχήμα 3, τομές c-c και d-d)

1. Στην περίπτωση της τομής c-c να προηγηθεί η τοποθέτηση των καδρονιών με ένδειξη 15 επί του ξύλινου υποστρώματος επί του οποίου εφόσον απαιτείται φράγμα υδρατμών (βλέπε παράγραφο 4.2.1-3 της παρούσης) να έχει προηγηθεί η τοποθέτησή του ή το φράγμα υδρατμών να τοποθετηθεί εκ των υστέρων ανάμεσα στα καδρόνια 15.
2. Στην περίπτωση της τομής d-d να έχει προηγηθεί το ξύλινο υπόστρωμα επί του κάτω πέλματος των αμειβόντων και εφόσον απαιτείται να έχει τοποθετηθεί το φράγμα υδρατμών ανάμεσα στα καδρόνια των αμειβόντων ώστε να σχηματισθεί ένα είδος σκάφης.

Και στις δύο περιπτώσεις το φράγμα υδρατμών τοποθετείται:

- Είτε ελεύθερο επί του ξύλινου υποστρώματος και στερεούται με την τοποθέτηση των καδρονιών 15 ή γυρίζει κατακόρυφα και στερεούται στις παρειές των καδρονιών 12 ή 15 όταν εφαρμόζεται ανάμεσα σε αυτά.
- Είτε κολλημένο επί προηγουμένως καρφωθείσης ασφαλικής μεμβράνης επί του ξύλινου υποστρώματος εφόσον απαιτείται μεγαλύτερη εξασφάλιση έναντι συμπυκνώσεων υδρατμών.

6.2.4. Για την τέταρτη διάταξη θερμομονώσεων

(σχήμα 4, τομές f-f και g-g)

Ισχύουν τα αναφερόμενα και στην προηγούμενη παράγραφο:

- Για την περίπτωση της τομής f-f προηγείται η κατασκευή του ξύλινου υποστρώματος και η τοποθέτηση των καδρονιών με ένδειξη 15 επί των ελκυστήρων μετά ή άνευ φράγματος υδρατμών.
- Για την περίπτωση της τομής g-g προηγείται η κατασκευή του ξύλινου υποστρώματος μετά ή άνευ φράγματος υδρατμών.

6.2.5. Για την Πέμπτη διάταξη θερμομονώσεων

(σχήμα 5, τομές i-i και k-k)

ΕΛΟΤ ΤΠ 1501-03-06-02-03:2018

© ΕΛΟΤ

Για την περίπτωση της τομής k-k να προηγηθεί η τοποθέτηση φράγματος υδρατμών επί απισωτικής ή όχι τσιμεντοκονιάς εφόσον απαιτείται από το είδος του υλικού και από την υγραμετρία των κάτωθεν χώρων.

6.3 Προϊόντα θερμομόνωσης και τρόποι εφαρμογής

6.3.1. Για την Πρώτη διάταξη θερμομονώσεων (σχήμα 1 τομή a-a)

1. το θερμομονωτικό υλικό ανεξάρτητα είδους τοποθετείται πάντοτε ανάμεσα σε προηγουμένως στερεωθέντα καδρόνια σύμφωνα με την παράγραφο 6.2.1 της παρούσας Προδιαγραφής ΕΛΟΤ ΤΠ 1501-03-06-02-03.
2. το πάχος των θερμομονωτικών προϊόντων υπολογίζεται σύμφωνα με τις θερμομονωτικές απαιτήσεις του έργου με πρόσθετη απαίτηση όπως το σημείο δρόσου να τοποθετείται πάνω από τη διεπιφάνεια θερμομόνωσης - υποστρώματος.

6.3.2. Για την Δεύτερη διάταξη θερμομονώσεων (σχήμα 2 τομή b-b) εφ' όσον

1. τοποθετείται εκ των υστέρων κάτωθεν της φέρουσας πλάκας. Ισχύουν τα αναφερόμενα στην σχετική παράγραφο της ως άνω Προδιαγραφής ΕΛΟΤ ΤΠ.
2. τοποθετείται εκ των υστέρων κάτωθεν της φέρουσας πλάκας αλλά με ενδιάμεσο αεριζόμενο κενό. Ισχύουν τα αναφερόμενα στη σχετική παράγραφο της ως άνω Προδιαγραφής ΕΛΟΤ ΤΠ..

ΣΗΜΕΙΩΣΗ: Και για τις τρεις ως άνω περιπτώσεις πρέπει να έχουν τοποθετηθεί επί της πλάκας τα αναφερόμενα στην παράγραφο 4.2.1-2 της παρούσης, καδρόνια.

Αναφορικά με το πάχος της θερμομόνωσης ισχύουν τα αναφερόμενα στην παράγραφο 6.3.1-2 της παρούσας Προδιαγραφής ΕΛΟΤ ΤΠ 1501-03-06-02-03

6.3.3. Για την Τρίτη διάταξη θερμομονώσεων (σχήμα 3 τομές c-c και d-d)

Τα προϊόντα θερμομόνωσης δύνανται να χρησιμοποιηθούν με τις επόμενες παρατηρήσεις.

1. ισχύει η παράγραφος 6.3.1-2 της παρούσης αναφορικά με το πάχος των προϊόντων.
2. στην περίπτωση παπλώματος με επικολημένο ή όχι φράγμα υδρατμών που τοποθετείται ανάμεσα στα καδρόνια 15 (τομή c-c) ή στα καδρόνια 12 (τομή d-d) αυτό γυρίζει κατακόρυφα και στερεούται επί των παρειών των καδρονιών.
3. στην περίπτωση πλακών διογκωμένου γυαλιού, αυτές επικολλούνται με θερμή άσφαλτο επί προηγουμένως καρφωθέντος στο ξύλινο υπόστρωμα φύλλου ασφατικής μεμβράνης.

6.3.4. Για την Τέταρτη διάταξη θερμομονώσεων (σχήμα 4 τομές f-f και g-g)

Ισχύουν τα αναφερόμενα στην προηγούμενη παράγραφο αναφορικά με τα προϊόντα που τοποθετούνται είτε επί των ελκυστήρων είτε μεταξύ αυτών με τις αυτές παρατηρήσεις.

Επί πλέον για την προστασία της θερμομόνωσης και για τη δημιουργία αεριζόμενης ζώνης πάνω από τη θερμομόνωση τοποθετείται σανίδωμα όπως αναφέρεται στην παράγραφο 4.3.8 της παρούσης το οποίο δύναται και να κατασκευασθεί με κλίση <1% και να στεγανοποιηθεί με ασφαλικές μεμβράνες για επί πλέον προστασία των κατοικήσιμων χώρων από διαρροές από την επικεράμωση. Στη περίπτωση αυτή πρέπει να προβλέπονται και οπές απορροής στα κατώτερα σημεία της προστατευτικής επικάλυψης.

© ΕΛΟΤ

ΕΛΟΤ ΤΠ 1501-03-06-02-03:2018

6.3.5. Για την Πέμπτη διάταξη θερμομονώσεων (σχήμα 5 τομές i-i και k-k)

1. για την περίπτωση της τομής i- i να χρησιμοποιηθεί θερμομονωτικό υλικό υψηλής αντοχής ≥ 150 Kpa, του οποίου όλες οι ενώσεις πρέπει να καλυφθούν με αυτοκόλλητες ταινίες και οι διατρήσεις από τους οπλισμούς ανάρτησης να κλείσουν με μαστίχα σιλικόνης.

Εξέχουσες προς τα κάτω δοκοί πρέπει να θερμομονωθούν εκ των υστέρων με πλάκες ή πάπλωμα θερμομονωτικού υλικού με ή χωρίς επικολλημένο φράγμα υδρατμών και επιφανειακή προστασία άνθυγρων ή πυράντοχων γυψοσανίδων.

2. για την περίπτωση της τομής k-k να χρησιμοποιηθεί επίσης θερμομονωτικό υλικό υψηλής αντοχής ≥ 150 Kpa όπως αναφέρεται στην προηγούμενη περίπτωση.

Να προβλεφθεί προστατευτική στρώση από οπλισμένο γαρμπιλοσκυρόδεμα ελαχίστου πάχους 5 cm με ή χωρίς ελαφριά κλίση.

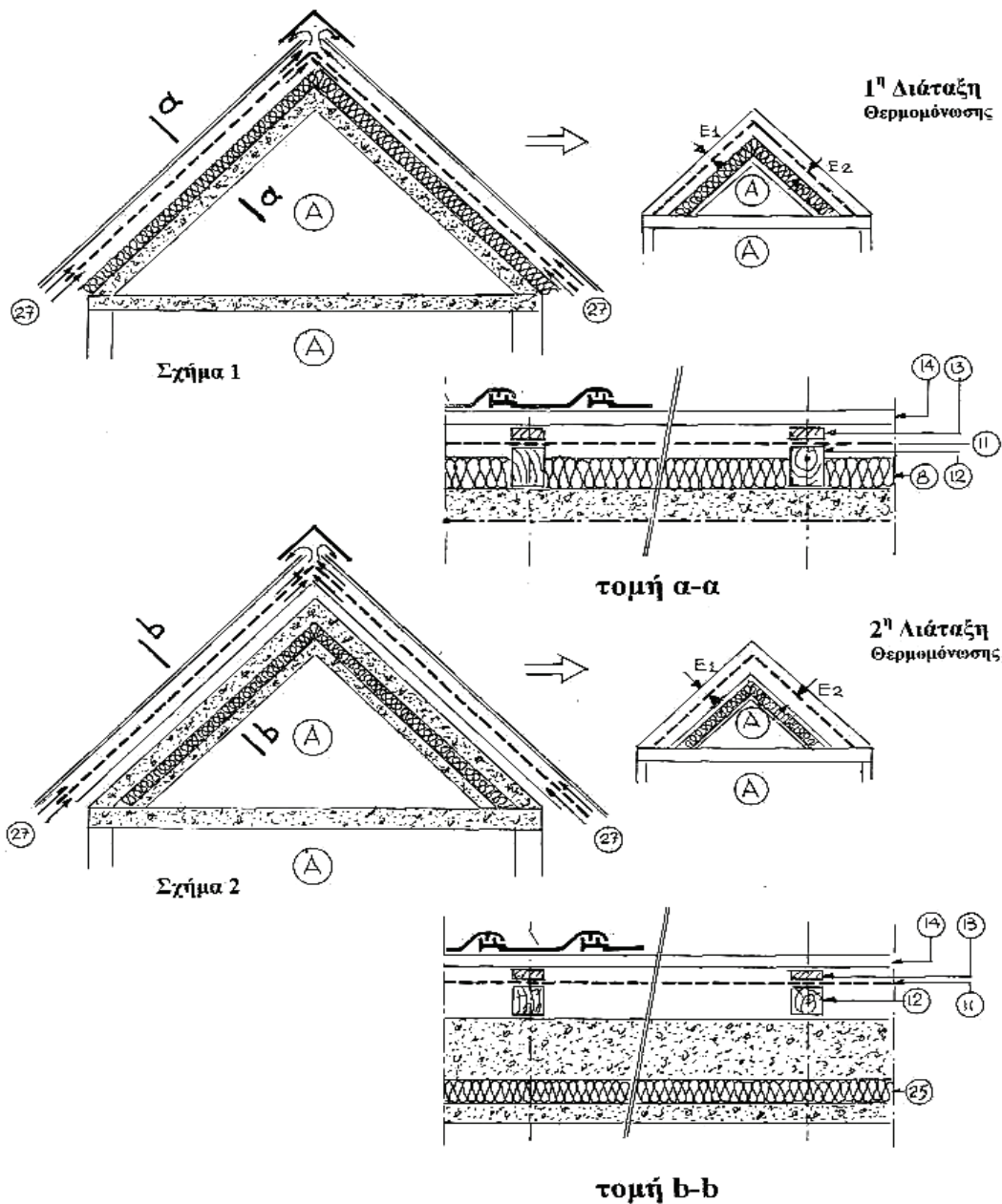
Εξέχουσες προς τα άνω δοκοί να θερμομονωθούν επίσης με θερμομονωτικό υλικό και να προστατευθούν όπως προηγούμενα.

Στην περίπτωση που δίδεται ελαφριά κλίση στη στρώση προστασίας πρέπει να προβλέπονται και οπές απορροής στα κατώτερα σημεία της επικάλυψης.

ΕΛΟΤ ΤΠ 1501-03-06-02-03:2018

© ΕΛΟΤ

Υπουργείο Υποδομών και Μεταφορών (ΥΠ.Υ.ΜΕ)



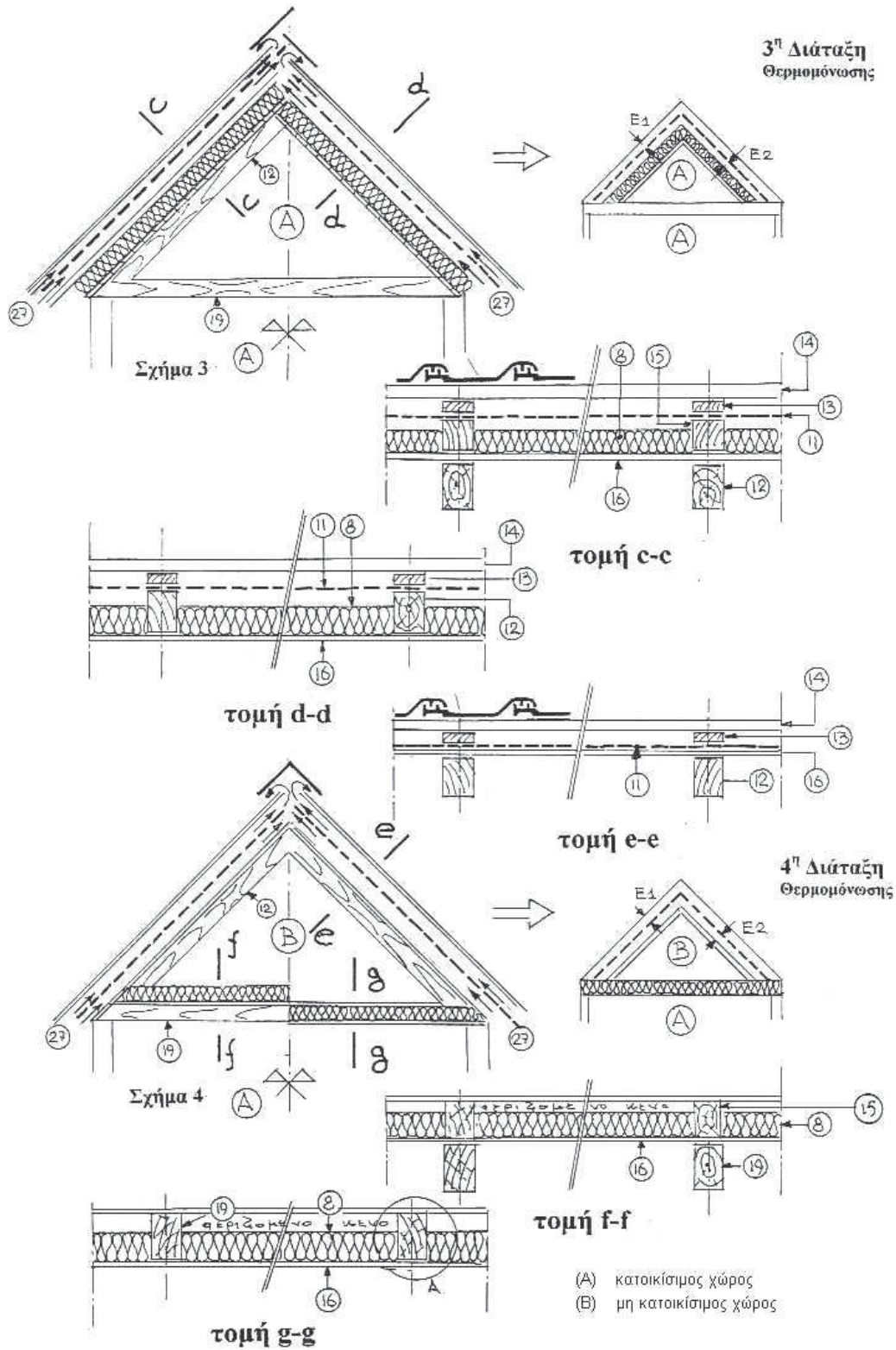
- (A) κατοικήσιμος χώρος
- (8) θερμομονωτικό με ή χωρίς φράγμα υδρατμών
- (11) διάφραγμα (μεμβράνη πολυπροπυλενίου)
- (12) αμείβον
- (13) σανίδα πάχους 20 mm.min (ελάχιστη διατομή 36/20)
- (14) τεγίδα
- (15) καδρόνια επί των αμειβόντων ή των ελκυστήρων
- (25) θερμομονωτικό υλικό υψηλής αντοχής ≥ 150 Kpa

οπές και κατεύθυνση αερισμού

© ΕΛΟΤ

ΕΛΟΤ ΤΠ 1501-03-06-02-03:2018

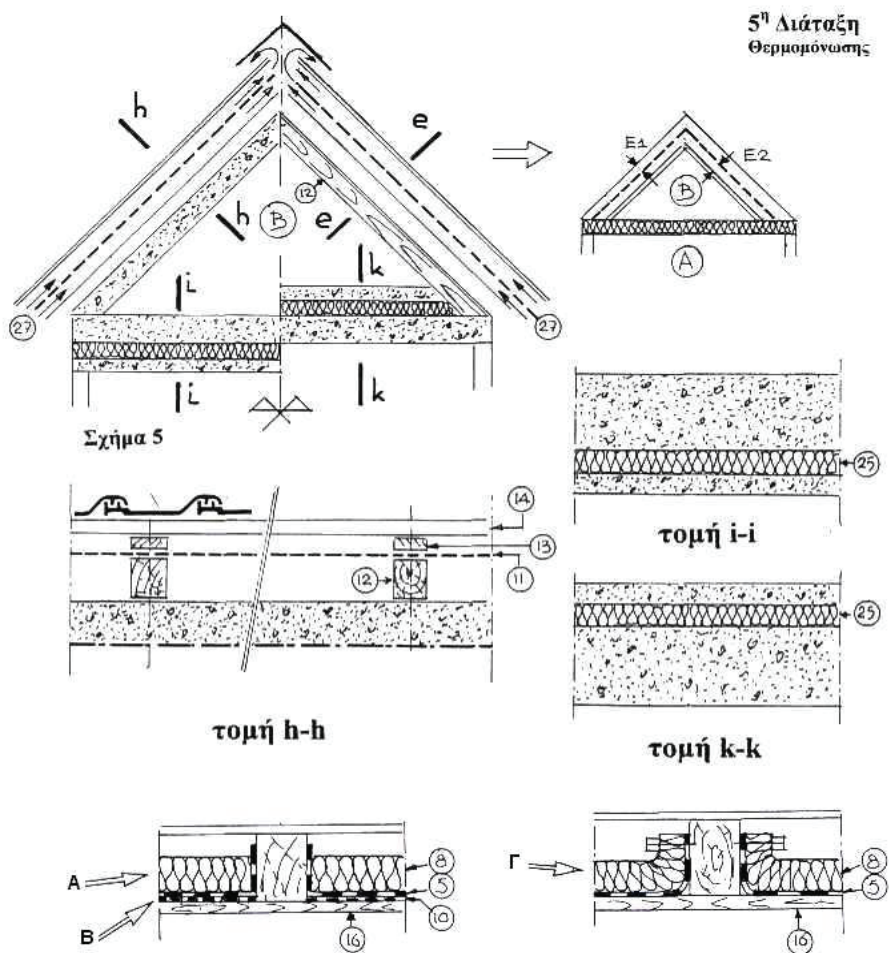
Υπουργείο Υποδομών και Μεταφορών (ΥΠ.Υ.ΜΕ)



ΕΛΟΤ ΤΠ 1501-03-06-02-03:2018

© ΕΛΟΤ

Υπουργείο Υποδομών και Μεταφορών (ΥΠ.Υ.ΜΕ)



Σημείωση αναφορικά με το φράγμα υδρατμών

- A** Η τοποθέτηση φράγματος υδρατμών επί ξύλινης επένδυσης (πέτσωμα) κάτωθεν θερμομόνωσης προϋποθέτει ότι θα έχει καρφωθεί προηγουμένα, επί της επένδυσης, ασφαλτική μεμβράνη, επί της οποίας θα κολληθεί το φράγμα.
 - B** Το φράγμα θα γυρίσει κατακόρυφα και θα στερεωθεί στις παρειές των καδρονιών που θα συναντήσει.
 - Γ** Ομοίως θα γυρίσει κατακόρυφα και θα στερεωθεί στις παρειές των καδρονιών που θα συναντήσει, η θερμομόνωση που αποτελείται από πάπλωμα με επικολλημένο στην επιφάνειά του φράγμα υδρατμών.
- | | |
|--|-----------------------------------|
| (A) κατοικήσιμος χώρος | (5) φράγμα υδρατμών |
| (B) μη κατοικήσιμος χώρος | (10) καρφωτή ασφαλτική μεμβράνη |
| (8) θερμομονωτικό με ή χωρίς φράγμα υδρατμών | (12) αμείβον |
| (11) διάφραγμα (μεμβράνη πολυπροπυλενίου) | (14) τεγίδα |
| (13) σανίδα πάχους 20 mm.min (ελάχιστη διατομή 36/20) | (25) θερμομονωτικό υλικό υψηλής |
| (16) ξύλινο πέτσωμα (σανίδωμα, κόντρα πλακέ, φύλλα μορίων ξύλου) | (27) οπές και κατεύθυνση αερισμού |
| (19) ελκυστήρας ζευκτού
αντοχής ≥ 150 Kpa | |

© ΕΛΟΤ

ΕΛΟΤ ΤΠ 1501-03-06-02-03:2018

6.4 Διαδικασίες τοποθέτησης διαφράγματος για δημιουργία ζωνών αερισμού

6.4.1. Εύκαμπτο διάφραγμα

Βλέπε σχετικά και παράγραφο 4.3.9 της παρούσας Προδιαγραφής ΕΛΟΤ ΤΠ 1501-03-06-02-03.

Το διάφραγμα εφαρμόζεται πάντοτε επί των καδρονιών που έχουν τοποθετηθεί επί της φέρουσας πλάκας όπως στις περιπτώσεις της Πρώτης και Δεύτερης διάταξης θερμομόνωσης ή επί των αμειβόντων ξύλινου ζευκτού της Τρίτης διάταξης (σχήμα 3 τομή d-d) ή τέλος επί των πρόσθετων καδρονιών επί των αμειβόντων (σχήμα 3 τομή c-c).

Σε όλες τις άνω περιπτώσεις, το διάφραγμα τοποθετείται τεντωμένο, κάθετα προς τη γραμμή της μεγαλύτερης κλίσης, και στερεούται μηχανικά προσωρινά με πλατυκέφαλα καρφιά με αρχή τοποθέτησης από το κατώτερο σημείο της στέγης.

Το πλάτος επικάλυψης των φύλλων του διαφράγματος είναι 20 cm, οι ενώσεις είναι είτε με απλή επικάλυψη, είτε με αυτοκόλλητες ταινίες συμβατές με το υλικό του διαφράγματος.

Η οριστική στερέωση του διαφράγματος πραγματοποιείται με κάρφωμα σανίδων ελάχιστου πάχους 20 mm και ελάχιστου πάχους 36 mm, επί των προηγούμενων αναφερομένων καδρονιών ή αμειβόντων, ώστε να σχηματισθεί η κάτω ζώνη αερισμού και της θερμομόνωσης και των ξύλινων στοιχείων (σχήμα 6) ελάχιστου πάχους 20 mm.

Με την τοποθέτηση των τεγίδων κάθετα επί των ήδη τοποθετηθέντων σανίδων δημιουργείται η πάνω ζώνη αερισμού μεταξύ της κάτω επιφανείας της επικεράμωσης και του διαφράγματος.

Η αποτελεσματικότητα των ζωνών αερισμού εξαρτάται:

- από την πρόβλεψη οπών προσαγωγής αέρα στα κατώτερα σημεία της στέγης για την κάτω ζώνη και κατάλληλης διαμόρφωσης του διαφράγματος κοντά στους κορφιάδες ώστε ο επαγόμενος αέρας να καταλήγει στην πάνω ζώνη.
- από την πρόβλεψη οπών προσαγωγής και απαγωγής για την πάνω ζώνη οι οποίες συνήθως δημιουργούνται με την τοποθέτηση ειδικών προς τούτο κεραμιδιών.

Επιπλέον πρέπει να επιδιώκεται όπως το εύκαμπτο διάφραγμα συμβάλλει και στην απορροή των νερών που ενδεχόμενα θα περάσουν από την επικεράμωση.

Προς τούτο πρέπει:

- να προσαρμοσθεί η κάτω κατάληξη του διαφράγματος με τις οριζόντιες υδρορροές (λούκια) της στέγης (σχήματα 7,8,9).
- να γίνει κατάλληλη διαμόρφωση κατά την τοποθέτηση του διαφράγματος προς τα ανάντη των κατασκευών που προεξέχουν της επικεράμωσης (όπως παράθυρα, καταπακτές, αγωγοί καπναγωγού) ώστε να γίνεται μια εκτροπή των νερών (σχήματα 10 έως 13).
- να προσαρμοσθεί κατάλληλα το διάφραγμα στα λούκια της στέγης (συνάντηση δύο επιπέδων στέγης) όπως σημειούται στα σχήματα 14 έως 17 με την προϋπόθεση ότι υπάρχει τοπικά ένα άκαμπτο υπόστρωμα (έλασμα αλουμινίου, χαλκού, ψευδαργύρου, ή και σανίδωμα).

6.4.2. Άκαμπτα διαφράγματα

Το άκαμπτο διάφραγμα δημιουργείται από ένα ξύλινο υπόστρωμα που τοποθετείται στη θέση του εύκαμπτου διαφράγματος επί του οποίου τοποθετείται μια στεγανωτική στρώση όπως αναφέρεται στην παράγραφο 4.3.8-2.

ΕΛΟΤ ΤΠ 1501-03-06-02-03:2018

© ΕΛΟΤ

6.4.3. Ελάχιστο πάχος ζωνών αερισμού

Πρέπει να είναι τουλάχιστο 20 mm μετρούμενο:

- για την πάνω ζώνη μεταξύ κάτω πέλματος τεγίδων και διαφράγματος
- για την κάτω ζώνη μεταξύ διαφράγματος και άνω επιφανείας θερμομόνωσης

6.4.4. Διατομές οπών αερισμού

Οι οπές αερισμού προκύπτουν ως ποσοστό της όλης επιφάνειας της στέγης ίσης με την προβολή της σε οριζόντιο επίπεδο στην οποία δεν περιλαμβάνονται τα προεξέχοντα του κελύφους τμήματα της.

Οι προκύπτουσες διατομές κατανέμονται κατά το ήμισυ μεταξύ του κατώτερου τμήματος της στέγης και το υπόλοιπο ήμισυ στους κορφιάδες.

Σύμφωνα με τα παραπάνω, η διατομή των οπών αερισμού θα είναι ίση:

- με 1/5000 της ως άνω επιφανείας για την πάνω ζώνη αερισμού
- με 1/300 της ως άνω επιφανείας για την κάτω ζώνη αερισμού

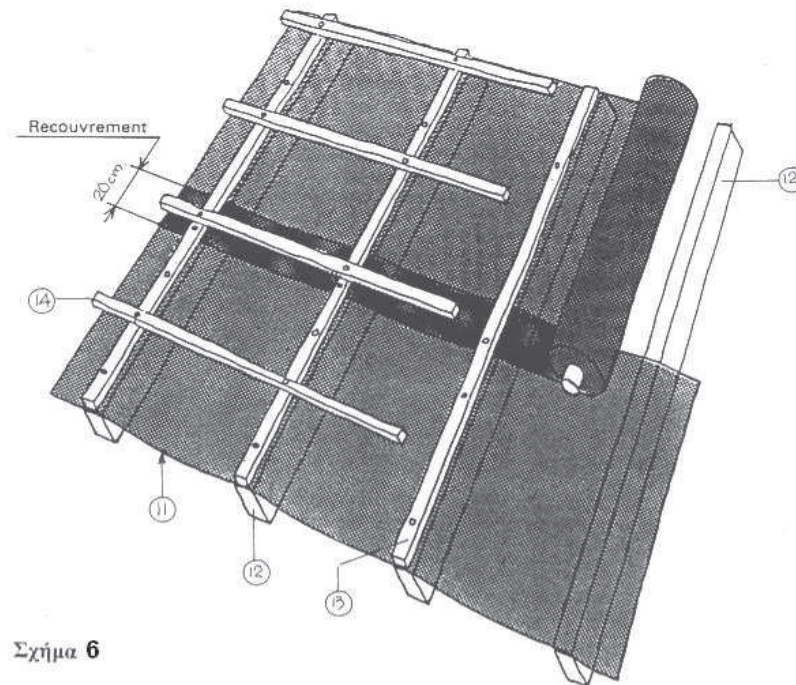
Ειδικά στην περίπτωση όπου η θερμομόνωση τοποθετείται οριζόντια στην οροφή του τελευταίου ορόφου, οι οπές του αερισμού του όγκου του ακατοίκητου χώρου κάτω από τη στέγη θα είναι ίση με το 1/5000 της ως άνω οριζόμενης επιφάνειας.

6.4.5. Περιπτώσεις όπου δεν είναι δυνατή η δημιουργία της κάτω ζώνης αερισμού (σχήματα 18,19,20)

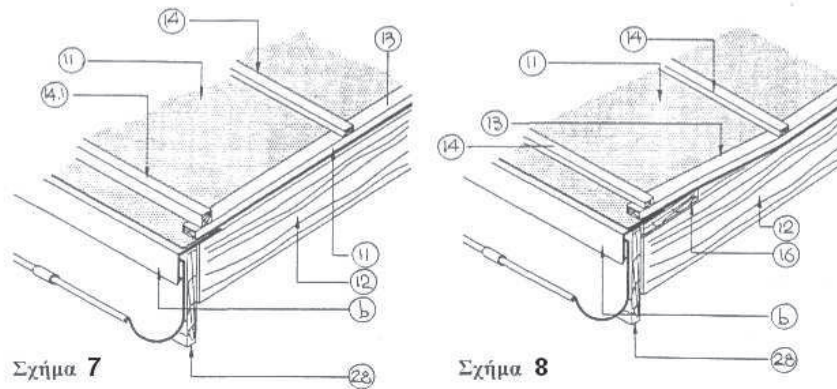
Όταν στις κάτω καταλήξεις της στέγης προβλέπεται η απορροή των νερών να γίνεται από εσωτερική υδρορροή (λούκι) όπως τα σχήματα 18,19,20 της Πρώτης και Τρίτης διάταξης θερμομόνωσης, τότε δεν είναι δυνατή η δημιουργία της κάτω ζώνης αερισμού, πράγμα που οδηγεί σε θερμή στέγη από πλευράς θερμομόνωσης - βλέπε σχετικά τα ως άνω σχήματα για διαμόρφωση της θερμής στέγης.

© ΕΛΟΤ

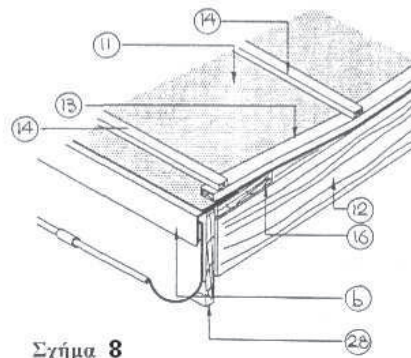
ΕΛΟΤ ΤΠ 1501-03-06-02-03:2018



Σχήμα 6



Σχήμα 7



Σχήμα 8



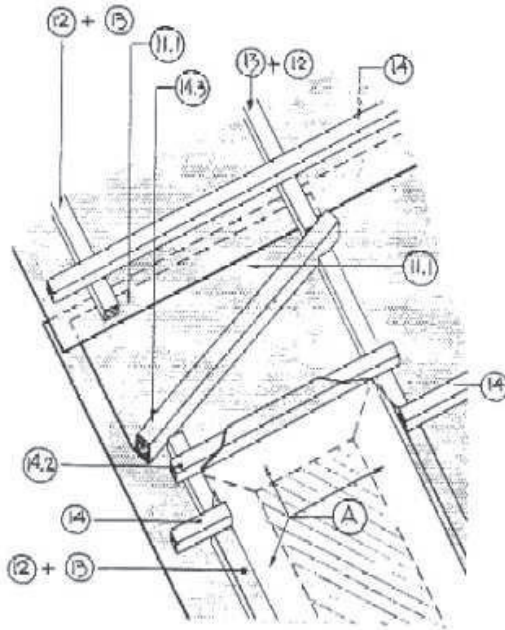
Σχήμα 9

- (6) έλασμα νεροσταλάκτης αποκατάσταση της συνέχειας του διαφράγματος με την υδροροή
 (11) διάφραγμα (μεμβράνη πολυπροπυλενίου) (12) αμείβον
 (13) σανίδα πάχους 20 mm (στο σχήμα 16 καμπυλώνεται πάνω το σανίδωμα)
 (14) τεγίδα (14.1) τεγίδα μεγαλύτερου ύψους της 14
 (16) σανίδωμα (πέτσωμα) επί του αμείβοντος (28) μετώπη με κόντρα πλακέ θαλάσσης

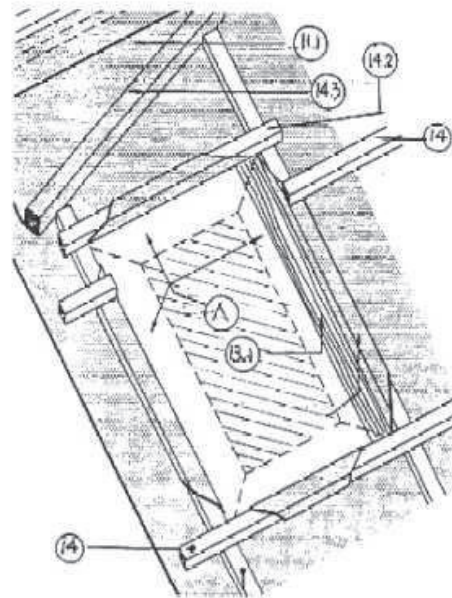
ΕΛΟΤ ΤΠ 1501-03-06-02-03:2018

© ΕΛΟΤ

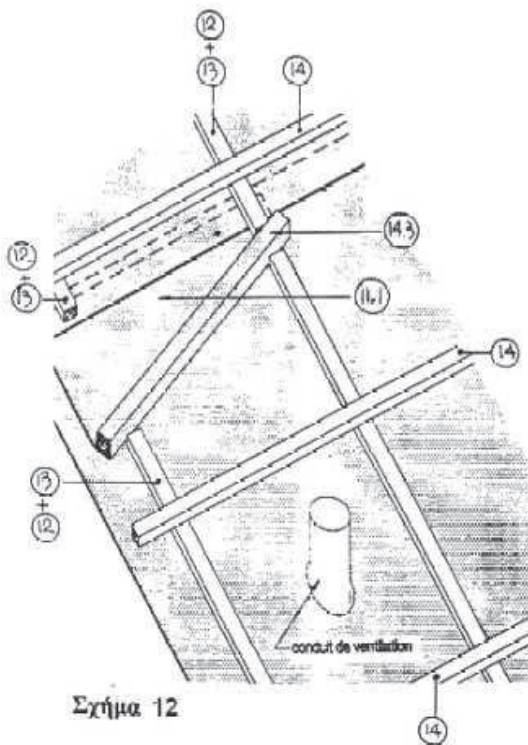
Υπουργείο Υποδομών και Μεταφορών (ΥΠ.Υ.ΜΕ)



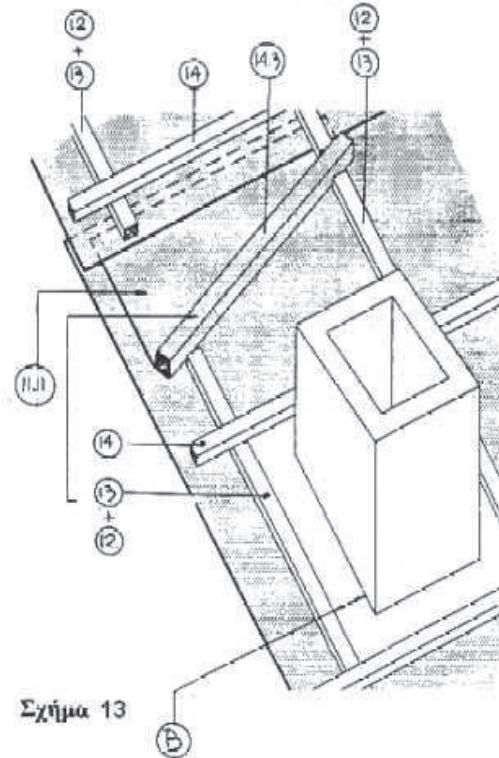
Σχήμα 10



Σχήμα 11



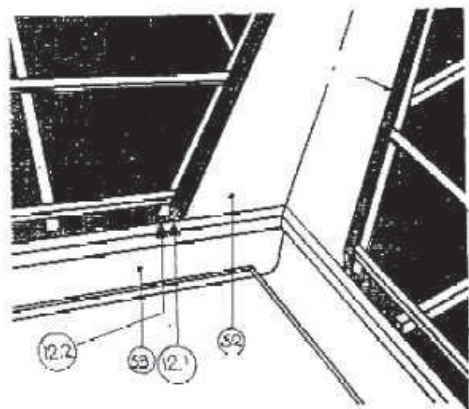
Σχήμα 12



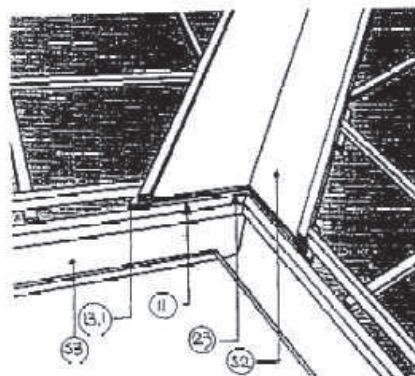
Σχήμα 13

© ΕΛΟΤ

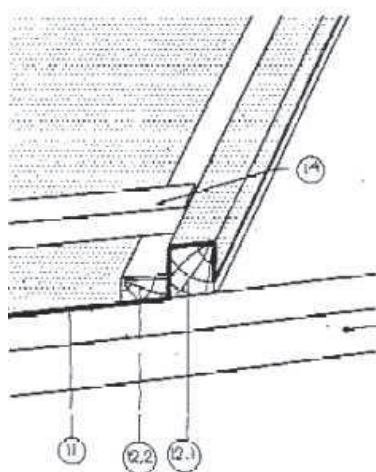
ΕΛΟΤ ΤΠ 1501-03-06-02-03:2018



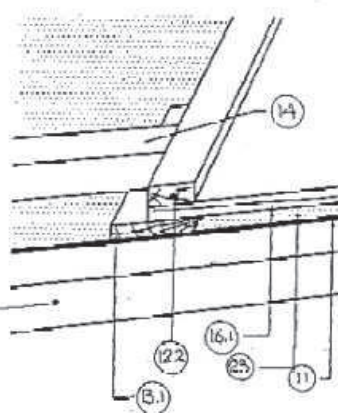
Σχήμα 14



Σχήμα 15



Σχήμα 16



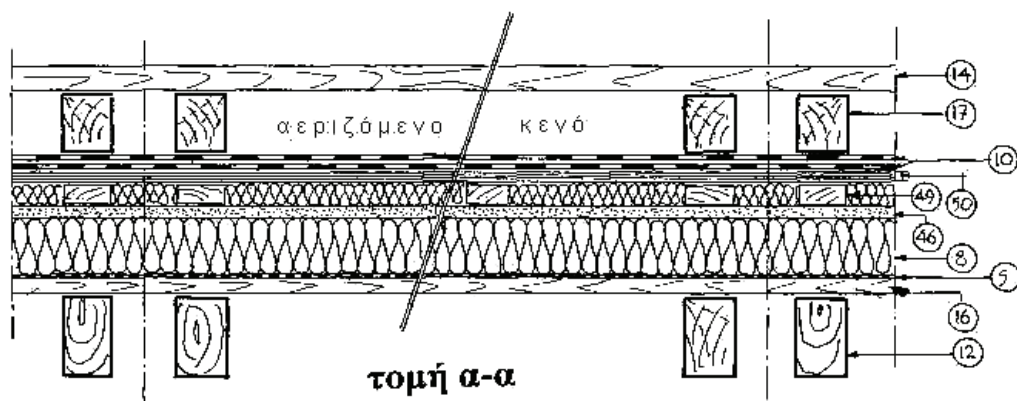
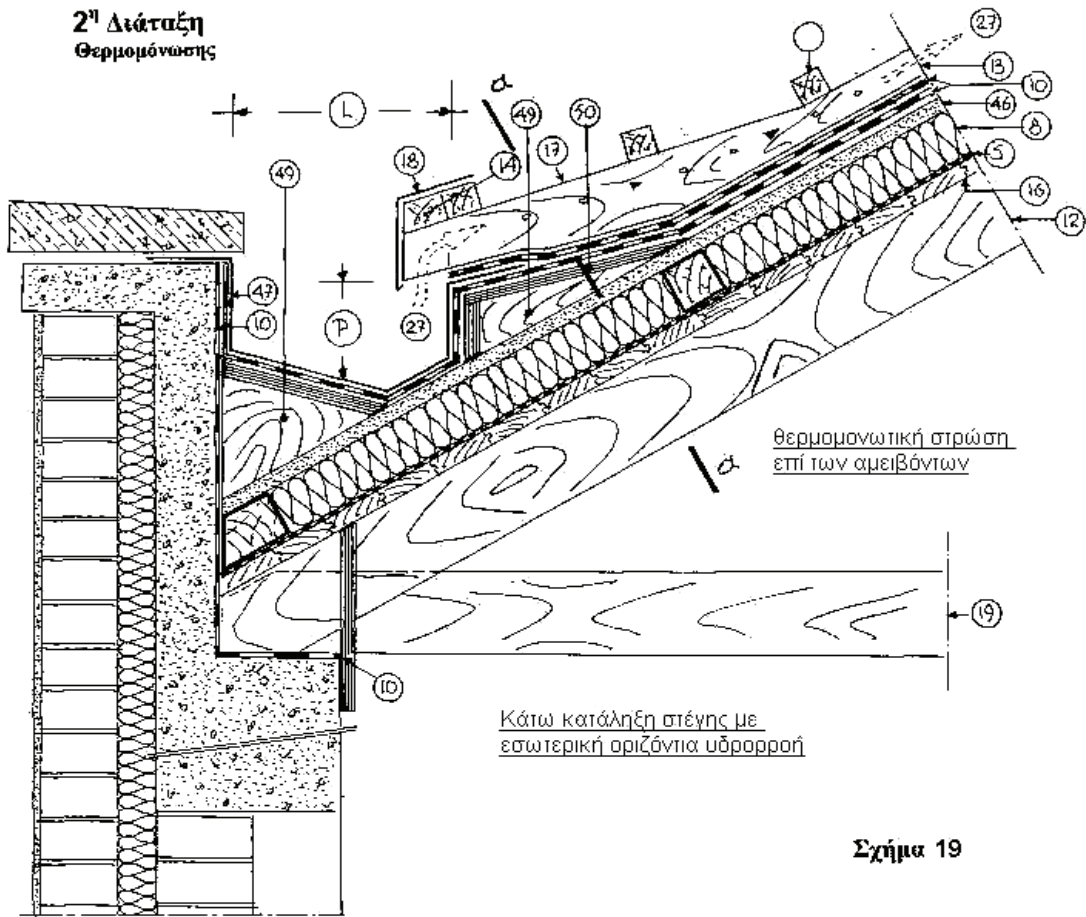
Σχήμα 17

- (Α) αναδιπλούμενα και περιτυλισσόμενα τμήματα διαφράγματος
 (Β) απόσταση ασφαλείας από καπναγωγό
 (11) διάφραγμα (11.1) πρόσθετο διάφραγμα για διάταξη εκτροπής
 (12) αμείβον (12.1) πρόσθετο δοκάρι επί του αμείβοντος (12.2) πρόσθετο δοκάρι
 (13) σανίδα επί του αμείβοντος μετά την τοποθέτηση του διαφράγματος (13.1) τάκος
 (14) τεγίδα (14.2) τεμάχιο τεγίδας επί της οποίας περιτυλίσσεται το διάφραγμα
 (14.3) ομοίως όπως στο 14.2 τοποθετούμενα λοξά για εκτροπή της ροής των νερών
 (16.1) σανίδωμα δαπέδου στο λούκι
 (23) κενό αερισμού
 (52) λούκι απορροής νερών
 (53) οριζόντια υδρορροή στην κάτω κατάληξη στέγης

ΕΛΟΤ ΤΠ 1501-03-06-02-03:2018

© ΕΛΟΤ

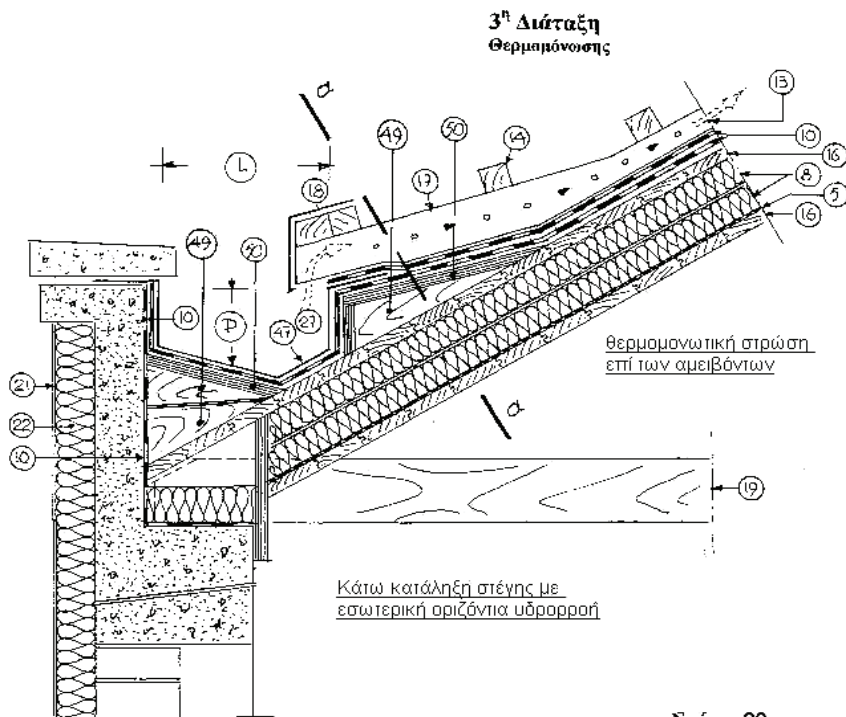
Υπουργείο Υποδομών και Μεταφορών (ΥΠ.Υ.ΜΕ)



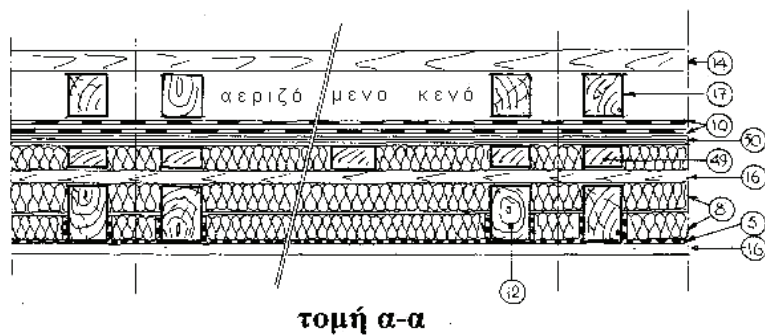
Χρήσιμες διαστάσεις οριζόντιας υδρορροής
 $0,30 \text{ m} \leq L \leq 1,00 \text{ m}$
 (P) min 0,15 για κλίση στέγης $\leq 20\%$
 (P) min 0,25 για κλίση στέγης $>20\%$

© ΕΛΟΤ

ΕΛΟΤ ΤΠ 1501-03-06-02-03:2018



Σχήμα 20



τομή α-α

- | | |
|--|--|
| (5) φράγμα υδρατμών (Φ.Υ.) | (17) συνέχεια του 13 με αλλαγή κλίσης |
| (8) θερμομονωτικό τοποθετούμενος όπως στις τομές α-α | (18) νεροσταλάκτης |
| (10) ασφαλικές μεμβράνες (στην περίπτωση του 46, η πρώτη καρφωτή, η δεύτερη κολλητή) | (27) είσοδος αερισμού με σίτα |
| (12) αμειβον | (46) μορισσανίδες |
| (13) σανίδα πάχους > 25 επί του 12 | (47) μεταλλική επένδυση υδρορροής |
| (14) τεγίδα | (49) σφηνοειδής τάκος (σε ένα ή δύο τεμάχια) |
| (16) σανίδωμα (πέτσωμα) πάχους ≥ 25 mm | (50) κόντρα πλακέ θαλάσσης πάχους 20 mm |

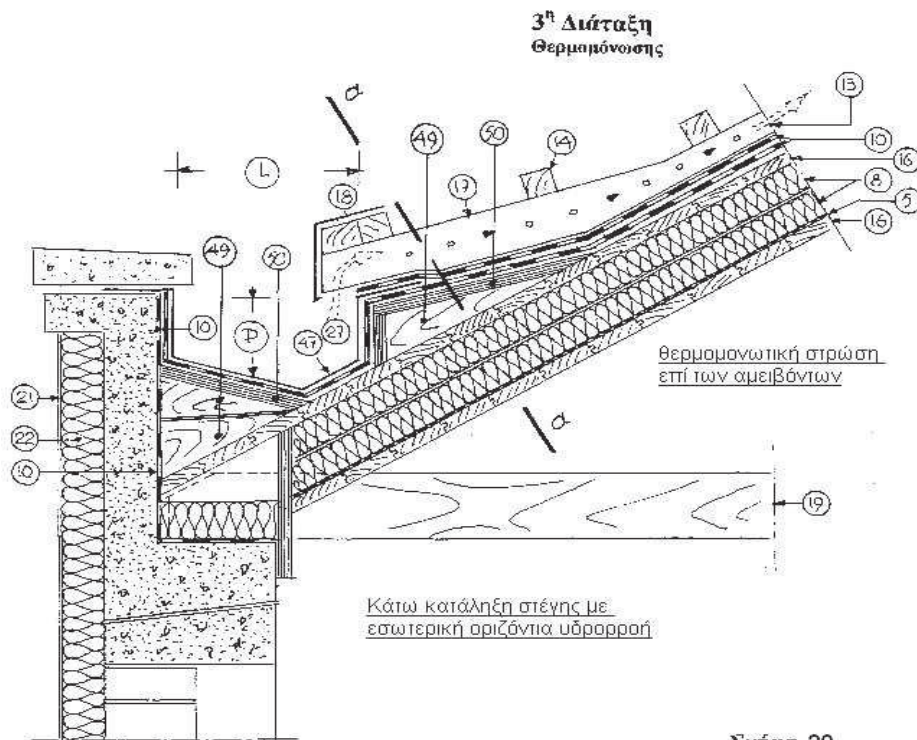
Χρήσιμες διαστάσεις οριζόντιας υδρορροής0,30 m \leq L \leq 1,00 m(P) min 0,15 για κλίση στέγης \leq 20%

(P) min 0,25 για κλίση στέγης >20%

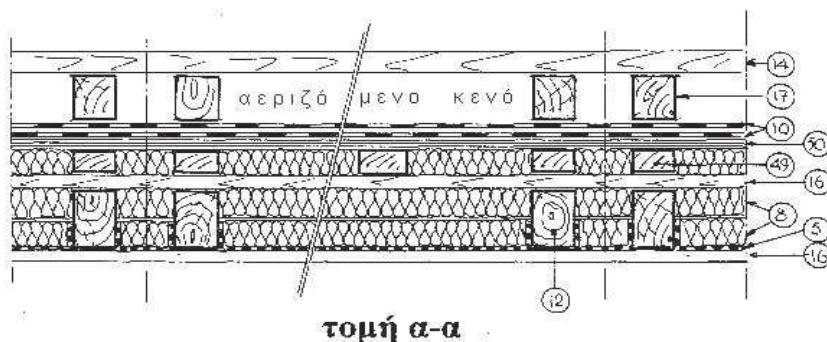
ΕΛΟΤ ΤΠ 1501-03-06-02-03:2018

© ΕΛΟΤ

Υπουργείο Υποδομών και Μεταφορών (ΥΠ.Υ.ΜΕ)



Σχήμα 20



τομή α-α

- | | |
|--|--|
| (5) φράγμα υδρατμών (Φ.Υ.) | (17) συνέχεια του 13 με αλλαγή κλίσης |
| (8) θερμομονωτικό τοποθετούμενος όπως στις τομές α-α | (19) ελκυστήρας ζευκτού |
| (10) ασφαλτικές μεμβράνες (στην περίπτωση του 16 και 50, η πρώτη καρφωτή, η δεύτερη κολλητή) | (20) οργανικό κονίαμα |
| (12) αμείβον | (22) διογκωμένη πολυστερίνη για εξωτερικές θερμομονώσεις |
| (13) σανίδα πάχους > 25 επί του 12 | (27) είσοδος αερισμού με σίτα |
| (14) τεγίδα | (47) μεταλλική επένδυση υδρορροής |
| (16) σανίδωμα (πέτσωμα) πάχους ≥ 25 mm | (49) σφηνοειδής τάκος (σε ένα ή δύο τεμάχια) |
| | (50) κόντρα πλακέ θαλάσσης πάχους 20 mm |
- Χρήσιμες διαστάσεις οριζόντιας υδρορροής
 $0,30\text{ m} \leq L \leq 1,00\text{ m}$
(P) min 0,15 για κλίση στέγης ≤ 20%
(P) min 0,25 για κλίση στέγης >20%

© ΕΛΟΤ

ΕΛΟΤ ΤΠ 1501-03-06-02-03:2018

6.5 Διατάξεις περιορισμού θερμικών γεφυρών μεταξύ στοιχείων κατάληξης στέγης και κατακόρυφων στοιχείων κελύφους

Στα επόμενα ενδεικτικά σχήματα από 21 έως 51 δίδονται οι θέσεις τοποθέτησης της θερμομόνωσης για διάφορες τομές κατάληξης στέγης με κατακόρυφα στοιχεία και για τις πέντε διατάξεις θερμομόνωσης των στεγών.

Αναφορικά με τις θερμομονώσεις των στοιχείων του κελύφους, αυτές διακρίνονται:

1. στις τοποθετούμενες ανάμεσα σε δύο τοιχοποιίες χωρίς ενδιάμεσο κενό όπου η θερμομόνωση τοποθετείται μπροστά από τα φέροντα στοιχεία (υποστυλώματα, δοκοί), πράγμα που σημαίνει ότι τα στοιχεία αυτά θα προεξέχουν περισσότερο του συνήθους προς το εσωτερικό των χώρων.
2. στις εξωτερικές θερμομονώσεις που τοποθετούνται επί των στοιχείων των όψεων (φέροντα οργανισμού και τοίχων πληρώσεως) και καλύπτονται με λεπτά σπλισμένα με πλέγματα συνθετικών ινών, κονιάματα οργανικά ή ανόργανα, ανάλογα του είδους του υλικού θερμομόνωσης.

Επειδή και με τις δύο θέσεις της θερμομόνωσης θα εξακολουθούν να υπάρχουν στοιχεία του φέροντα οργανισμού (ιδίως της πρώτης θέσης) στα οποία θα εμφανισθούν προβλήματα τοπικών επιφανειακών συμπυκνώσεων, σημειούνται στα σχήματα οι πρόσθετες θερμομονώσεις που πρέπει να τοποθετηθούν εσωτερικά, χωρίς τούτο να σημαίνει ότι θα εξαλειφθούν πλήρως τα προβλήματα των θερμικών γεφυρώσεων.

ΣΗΜΕΙΩΣΗ 1: Η τοποθέτηση της θερμομόνωσης επί του ξυλότυπου των φερόντων στοιχείων του κελύφους δεν αντιμετωπίζει τις γραμμικές θερμικές απώλειες οι οποίες φθάνουν τα 25 με 30% των συνολικών απωλειών. Επιπλέον η ευστάθεια στο χρόνο παρόμοιας διάταξης με το επ' αυτής επίχρισμα δεν είναι εξασφαλισμένη.

ΣΗΜΕΙΩΣΗ 2: Παραλλαγή της τοποθέτησης της θερμομόνωσης ανάμεσα σε δύο τοιχοποιίες, είναι να προβλεφθεί ενδιάμεσο κενό μεταξύ θερμομόνωσης και της εξωτερικής τοιχοποιίας.

Σε όλες τις περιπτώσεις με τη θερμομόνωση ανάμεσα σε δύο τοιχοποιίες πρέπει να εξετάζεται και το πρόβλημα των συμπυκνώσεων υδρατμών που μπορούν να εμφανισθούν στο εσωτερικό των διάφορων στρώσεων.

7 Προστασία εκτελεσμένων εργασιών

Εργασίες θερμομόνωσης επί επιφανειών σκυροδεμάτων να εκτελούνται εφόσον στα στοιχεία που θερμομονώνονται έχει ολοκληρωθεί η διαδικασία πήξης των συστατικών τους, κονιοδεμάτων και κονιαμάτων (τουλάχιστον 4 εβδομάδες μετά το πέρας τους) και έχει αποβληθεί τυχόν υγρασία από γειτονικές κατασκευές.

Τα θερμομονωτικά προϊόντα να διατηρούνται ξερά και μετά την τοποθέτησή τους να προστατεύονται από την ηλιακή ακτινοβολία, τα νερά και τα στραγγίσματα επόμενων εργασιών και την υγρασία του περιβάλλοντος με κατάλληλα πρόχειρα καλύμματα μέχρι την οριστική κάλυψή τους, έστω και εάν έχει τοποθετηθεί η μεμβράνη του διαφράγματος.

Συνιστάται οι εργασίες θερμομόνωσης και επικαλύψεων τους να εκτελούνται εν παραλληλία, με διαφορά μίας το πολύ εργάσιμης ημέρας.

Προσωπικό, προϊόντα και ελαφρά μεταφορικά μέσα δεν επιτρέπεται να διακινούνται και να παραμένουν πάνω σε ακάλυπτες μονωτικές στρώσεις, εκτός αν τοποθετηθούν προσωρινά σκληρά δάπεδα (ξύλινα μαδέρια, φύλλα κόντρα πλακέ, μοριοσανίδες κλπ.).

Σύμφωνα με το πρόγραμμα εργασιών να λαμβάνεται μέριμνα ώστε, τα χρησιμοποιούμενα προϊόντα να μην αναπτύσσουν δυσμενείς αλληλεπιδράσεις.

ΕΛΟΤ ΤΠ 1501-03-06-02-03:2018

© ΕΛΟΤ

8 Κριτήρια αποδοχής περαιωμένης εργασίας

Διενεργείται ποιοτικός έλεγχος των εργασιών, ότι τα υλικά και οι εργασίες ανταποκρίνονται στα σχέδια, τις περιγραφές του έργου και τις απαιτήσεις της παρούσας Προδιαγραφής ΕΛΟΤ ΤΠ 1501-03-06-02-03.

Καμία εργασία δεν θα καλύπτεται πριν ελεγχθεί από τον επιβλέποντα μηχανικό και εγκριθεί από τον εργοδότη.

Εργασίες που παρεκκλίνουν από τα σχέδια, τις περιγραφές του έργου και τις απαιτήσεις της παρούσας Προδιαγραφής, δεν θα γίνονται αποδεκτές πριν αποκατασταθούν από τον ανάδοχο χωρίς επιβάρυνση του εργοδότη.

Από τον έλεγχο δεν εξαιρούνται τα προστατευτικά μέτρα.

Ο επιβλέπων μηχανικός ή ο εργοδότης έχει το δικαίωμα να ζητήσει την λήψη πρόσθετων προστατευτικών μέτρων όποτε διαπιστώνεται ότι αυτά είναι ελλιπή και πρόχειρα και δεν παρέχουν την απαιτούμενη προστασία.

Πριν να εφαρμοσθεί η επόμενη στρώση επί της θερμομόνωσης να ελέγχεται για διαπίστωση, εάν έχει υγρανθεί επιφανειακά, στη μάζα και στην κάτω επιφάνεια της. Επίσης να ελέγχεται εάν υπάρχουν κενά μεταξύ των φύλλων της θερμομόνωσης τα οποία πρέπει να συμπληρωθούν από το ίδιο υλικό. Επίσης πρέπει να ελέγχεται εάν με την επικάλυψη της θερμομόνωσης υπάρχει περίπτωση δημιουργίας κενού όπου τότε θα εμφανισθούν προβλήματα θερμομονωτικής αποτελεσματικότητας λόγω εναλλαγών θερμότητας με μετάβαση.

8.1 Καθαρισμός χώρων εκτέλεσης εργασιών

Καθ' όλη τη διάρκεια των εργασιών και σε τακτικά χρονικά διαστήματα, σύμφωνα με το πρόγραμμα εργασιών, οι χώροι να καθαρίζονται για να εξασφαλίζονται οι συνθήκες ασφαλούς, ομαλής και σωστής εκτέλεσης των εργασιών.

Με το πέρας των εργασιών, τον έλεγχο και την αποδοχή τους από τον εργοδότη ανά αυτοτελές τμήμα του έργου, να αποσύρεται ο εξοπλισμός του συνεργείου κατασκευής, να απομακρύνονται τα υλικά που περισσεύουν, να καθαρίζονται οι χώροι από τις κόλλες, τα κονιάματα και τις άδειες συσκευασίες, να αποκομίζονται τα άχρηστα προς απόρριψη και να παραδίδονται οι χώροι σε κατάσταση που να επιτρέπει άμεσα τις επόμενες εργασίες.

9 Τρόπος επιμέτρησης

Η επιμέτρηση των εργασιών γίνεται σε τετραγωνικά μέτρα θερμομονωμένης επιφάνειας, ανά κατηγορία θερμομονωτικών στρώσεων (με βάση το πάχος, το υλικό κατασκευής, τον δείκτη θερμικής αγωγιμότητας κλπ), σύμφωνα με τα καθορισμένα στα συμβατικά τεύχη του έργου.

Δεν επιμετρούνται χωριστά, διότι είναι ενσωματωμένες, όλες οι αναγκαίες εργασίες, καθώς και τα πάσης φύσεως υλικά και εξοπλισμός, η εξασφάλιση και η κατανάλωση της ενέργειας, καθώς και κάθε άλλη συμπαραμαρτούσα δράση απαιτούμενη για την πλήρη και έντεχνη κατά τα ανωτέρω κατασκευή τους. Ειδικότερα ενδεικτικά αλλά όχι περιοριστικά, δεν επιμετρώνται χωριστά τα παρακάτω:

- Η προμήθεια των απαραίτητων αναλώσιμων ή μη υλικών
- Η μεταφορά και προσωρινή αποθήκευσή τους στο έργο
- Η ενσωμάτωση ή η χρήση τους στο έργο
- Η φθορά και απομείωση των υλικών και η απόσβεση και οι σταλίες του εξοπλισμού.

© ΕΛΟΤ

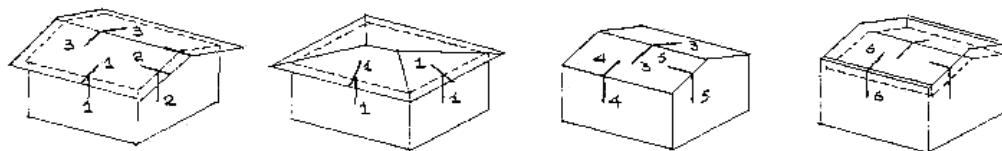
ΕΛΟΤ ΤΠ 1501-03-06-02-03:2018

- Η διάθεση και απασχόληση του απαιτούμενου προσωπικού, εξοπλισμού και μέσων για την εκτέλεση των εργασιών σύμφωνα με τους όρους της παρούσας Προδιαγραφής.
- Η συγκέντρωση των απορριμμάτων πάσης φύσεως που προκύπτουν κατά την εκτέλεση των εργασιών και την μεταφορά τους προς απομάκρυνση - ανακύκλωση.
- Η πραγματοποίηση όλων των απαιτούμενων δοκιμών, ελέγχων κλπ για την πλήρη και έντεχνη εκτέλεση της εργασίας σύμφωνα με την παρούσα Προδιαγραφή, καθώς και των τυχόν διορθωτικών μέτρων (εργασία και υλικά) εάν διαπιστωθούν μη συμμορφώσεις κατά τις δοκιμές και τους ελέγχους.

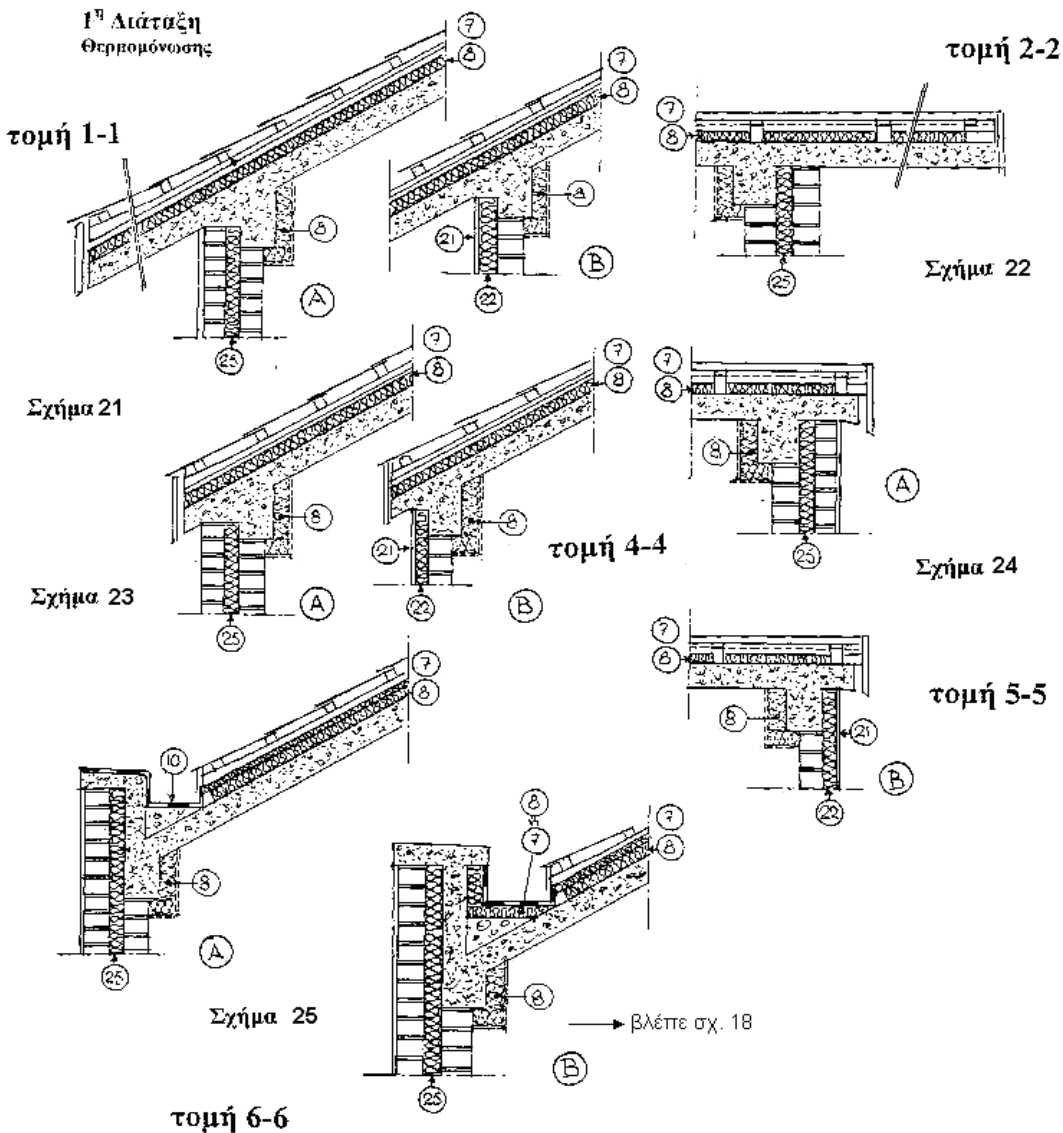
Λεπτομέρειες επί των ανωτέρω καθορίζονται στην γενική και ειδική συγγραφή υποχρεώσεων του έργου.

ΕΛΟΤ ΤΠ 1501-03-06-02-03:2018

© ΕΛΟΤ



1^η Διάταξη
Θερμομόνωσης



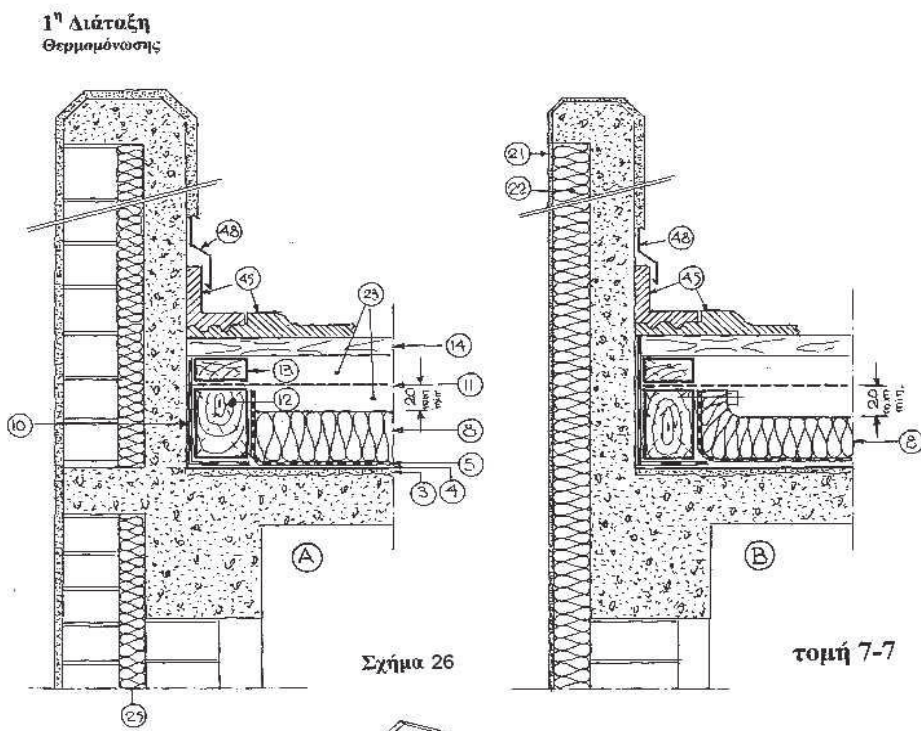
- (7) θερμομόνωση επικολλούμενη με Θ.Α.
- (8) θερμομονωτικό με επικολλημένο φράγμα υδατμών
- (10) ασφαλτική μεμβράνη με Θ.Α.
- (21) οργανικό κονίαμα
- (22) θερμομονωτικό σε πλάκες κατάλληλο για εξωτερικές θερμομονώσεις
- (25) θερμομονωτικό υλικό κατάλληλης αντοχής για την προοριζόμενη χρήση

Υπουργείο Υποδομών και Μεταφορών (ΥΠ.Υ.ΜΕ)

© ΕΛΟΤ

ΕΛΟΤ ΤΠ 1501-03-06-02-03:2018

Στις επιστεγάσεις απαιτούνται δύο ανεξάρτητα επίπεδα αερισμού: κάτω από το υλικό επιστέγασης, ιδίως όταν αυτό είναι πορώδες, και μεταξύ άνω επιφανείας θερμομόνωσης και προστατευτικής μεμβράνης.



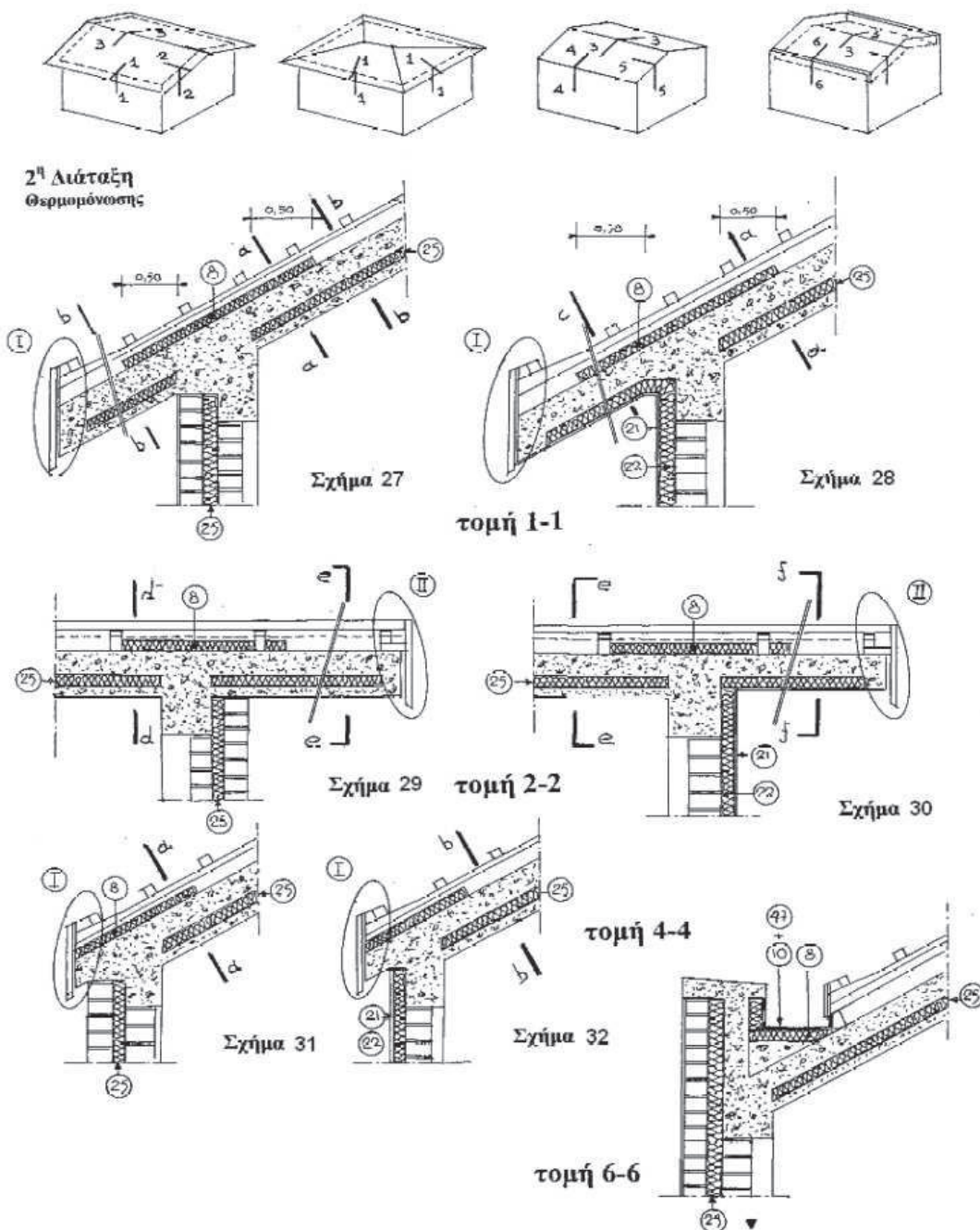
Υπουργείο Υποδομών και Μεταφορών (ΥΠ.Υ.ΜΕ)

- (3) απισωτικήτσιμεντοκονία
- (4) ψυχρή άσφαλτος
- (5) φράγμα υδρατμών (Φ.Υ.)
- (8) θερμομονωτικό με επικολλημένο ή μη φράγμα υδρατμών
- (10) ασφαλτική μεμβράνη με Θ.Α.
- (11) ειδική μεμβράνη πολυπροπυλενίου
- (12) αμείβον
- (13) σανίδωμα πάχους ≥ 25 mm
- (14) τειγίδα
- (16) σανίδωμα (πέτσωμα) πάχους ≥ 25 mm
- (21) οργανικό κόνιαμα
- (22) θερμομονωτικό σε πλάκες κατάλληλο για εξωτερικές θερμομονώσεις
- (23) αεριζόμενα ενδιάμεσα κενά
- (25) θερμομονωτικό υλικό
- (45) ειδικά μεταλλικά τεμάχια
- (48) ειδικό στραντζαριστό αμμοχάλικο

ΕΛΟΤ ΤΠ 1501-03-06-02-03:2018

© ΕΛΟΤ

Υπουργείο Υποδομών και Μεταφορών (ΥΠ.Υ.ΜΕ)

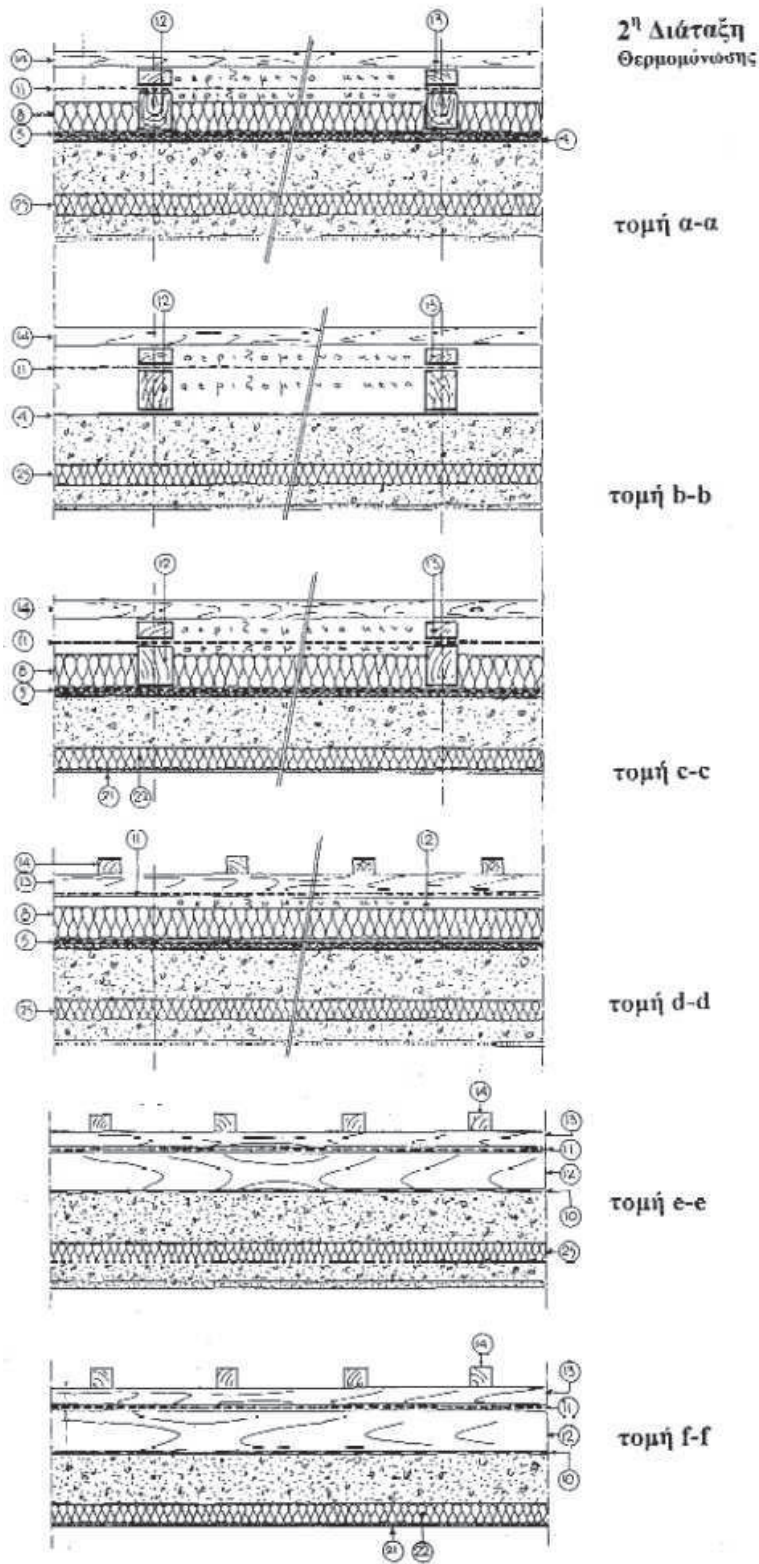


- (7) θερμομόνωση επικολλούμενη με Θ.Α.
- (8) θερμομονωτικό με επικολλημένο φράγμα υδρατμών
- (10) ασφαλική μεμβράνη με Θ.Α.
- (21) οργανικό κονίαμα
- (22) θερμομονωτικό σε πλάκες κατάλληλο για εξωτερικές θερμομονώσεις
- (25) θερμομονωτικό υλικό κατάλληλης αντοχής για την προοριζόμενη χρήση
- (47) μεταλλική επένδυση υδρορροής

© ΕΛΟΤ

ΕΛΟΤ ΤΠ 1501-03-06-02-03:2018

Υπουργείο Υποδομών και Μεταφορών (ΥΠ.Υ.ΜΕ)

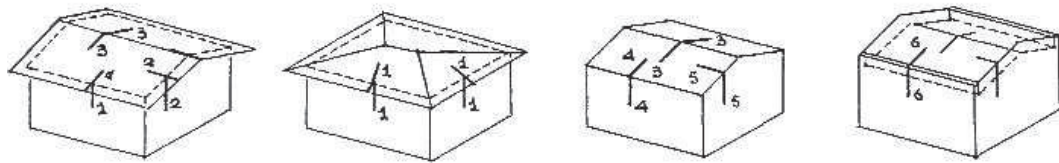


- (4) ασφαλτική επάλειψη
- (5) φράγμα υδρατμών
- (8) θερμομονωτικό
- (10) ασφαλτική μεμβράνη
- (11) διάφραγμα
- (12) αμείβον
- (13) σανίδα επί του 12 για δημιουργία αεριζόμενου κενού
- (14) τειγίδα
- (21) οργανικό κονίαμα
- (22) θερμομονωτικό σε πλάκες κατάλληλο για εξωτερικές θερμομονώσεις
- (25) θερμομονωτικό υλικό κατάλληλης αντοχής για την προοριζόμενη χρήση

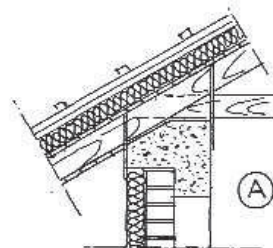
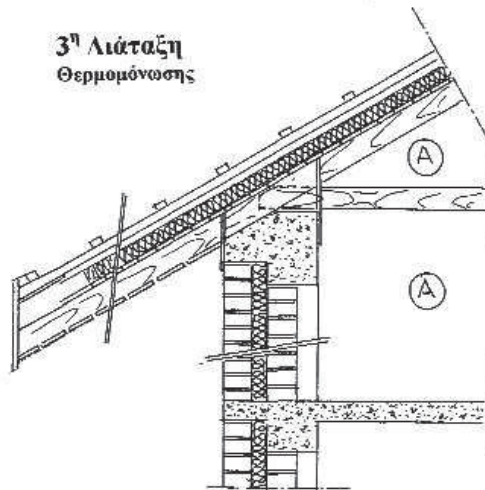
ΕΛΟΤ ΤΠ 1501-03-06-02-03:2018

© ΕΛΟΤ

Υπουργείο Υποδομών και Μεταφορών (ΥΠ.Υ.ΜΕ)



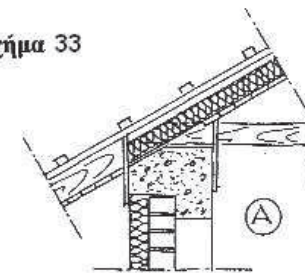
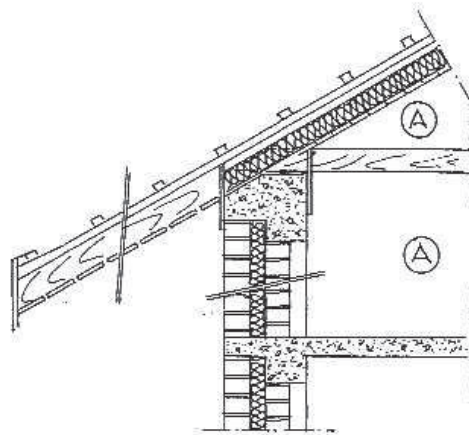
3^η Λιάταξη
Θερμομόνωσης



τομή 1-1

θερμομονωτική στρώση
επί των αμειβόντων

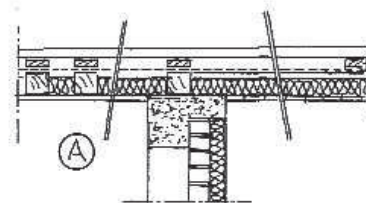
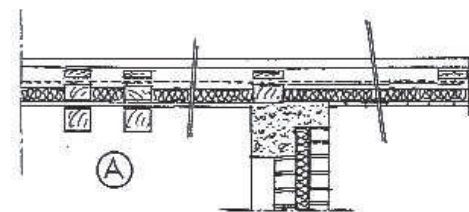
Σχήμα 33



τομή 1-1

θερμομονωτική στρώση
μεταξύ των αμειβόντων

Σχήμα 34



θερμομονωτική στρώση
επί των αμειβόντων

θερμομονωτική στρώση
μεταξύ των αμειβόντων

τομή 2-2

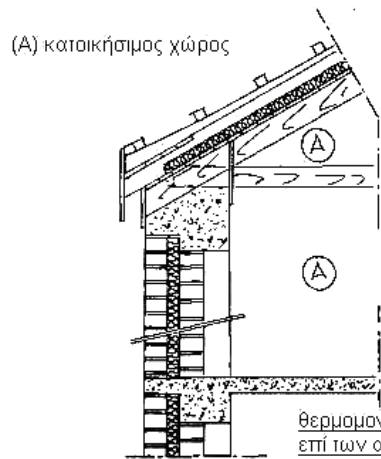
τομή 2-2

(Α) κατοικήσιμος χώρος

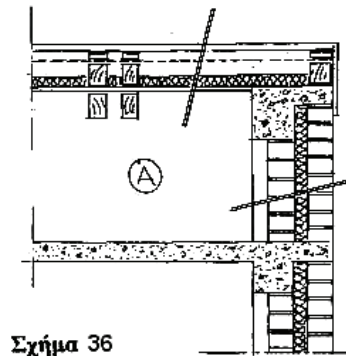
Σχήμα 35

© ΕΛΟΤ

ΕΛΟΤ ΤΠ 1501-03-06-02-03:2018

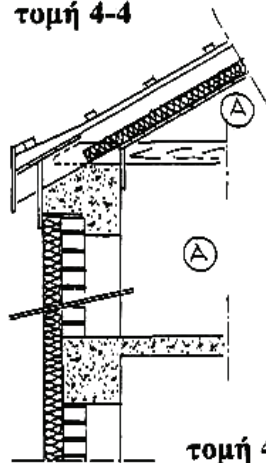


τομή 4-4

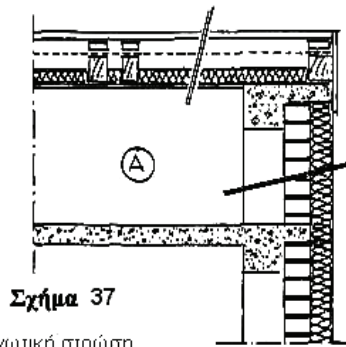


Σχήμα 36

τομή 5-5

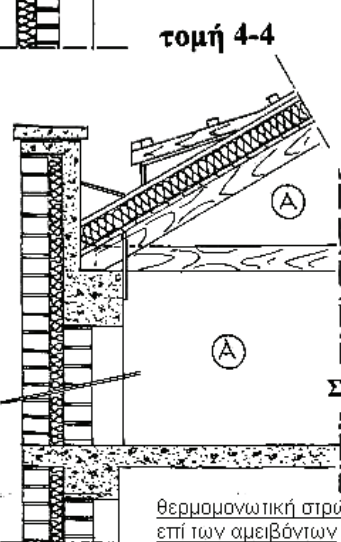


τομή 4-4



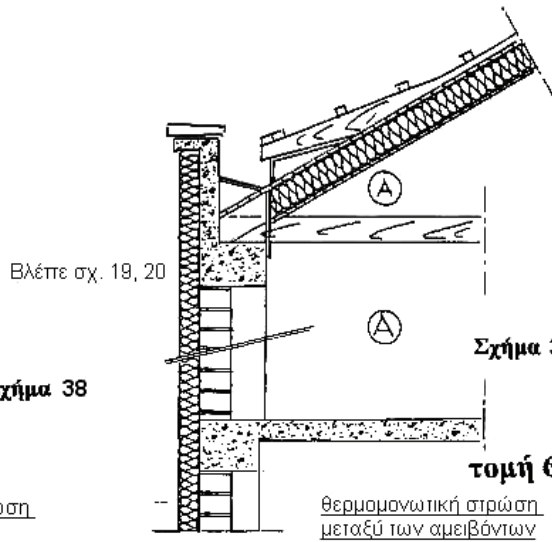
Σχήμα 37

τομή 5-5



τομή 6-6

Σχήμα 38



τομή 6-6

Σχήμα 39

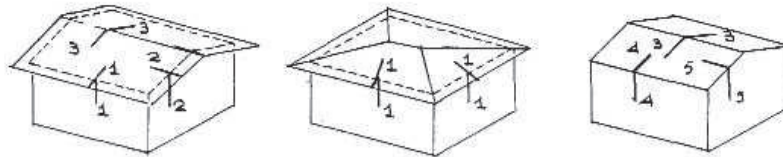
Βλέπε σχ. 19, 20

Υπουργείο Υποδομών και Μεταφορών (ΥΠ.Υ.ΜΕ)

ΕΛΟΤ ΤΠ 1501-03-06-02-03:2018

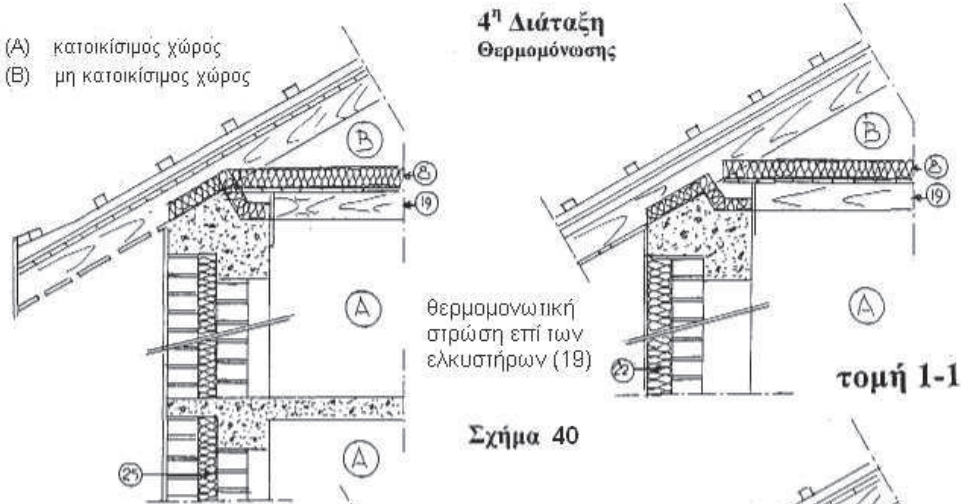
© ΕΛΟΤ

Υπουργείο Υποδομών και Μεταφορών (ΥΠ.Υ.ΜΕ)



4^η Διάταξη
Θερμμόνωσης

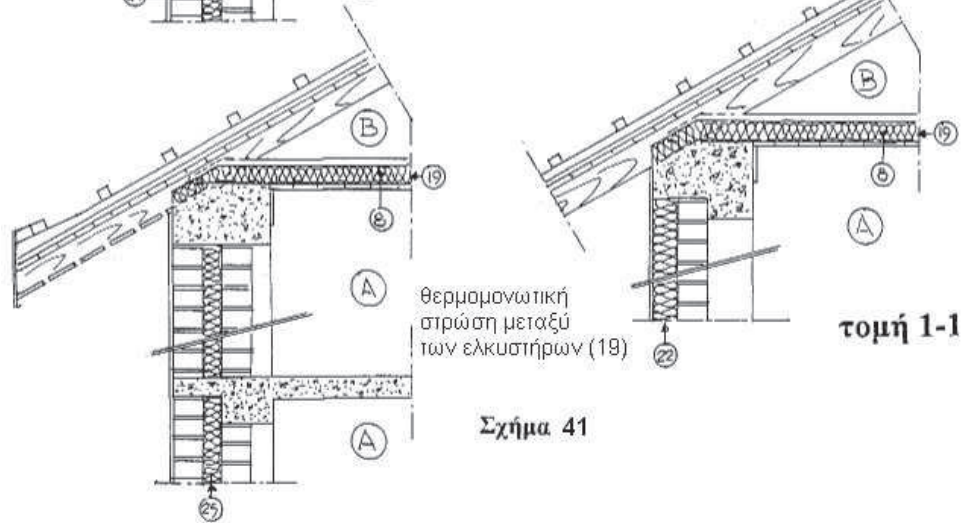
(Α) κατοικίσιμος χώρος
(Β) μη κατοικίσιμος χώρος



θερμμονωτική
στρώση επί των
ελκυστήρων (19)

τομή 1-1

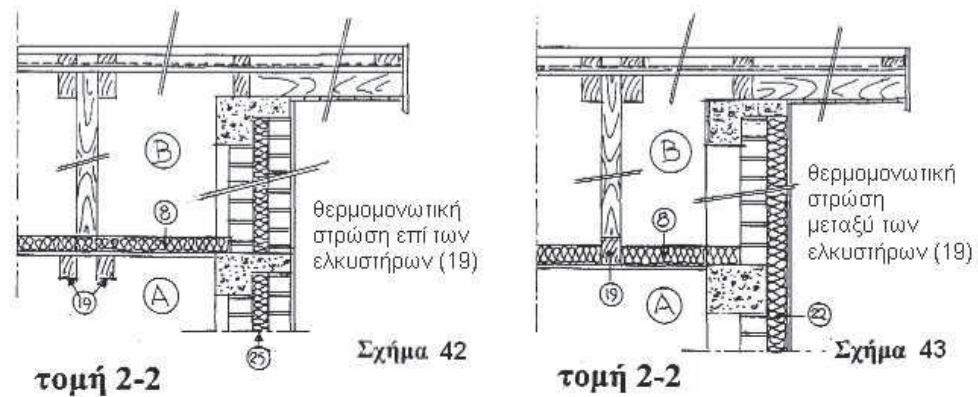
Σχήμα 40



θερμμονωτική
στρώση μεταξύ
των ελκυστήρων (19)

τομή 1-1

Σχήμα 41



θερμμονωτική
στρώση επί των
ελκυστήρων (19)

τομή 2-2

Σχήμα 42

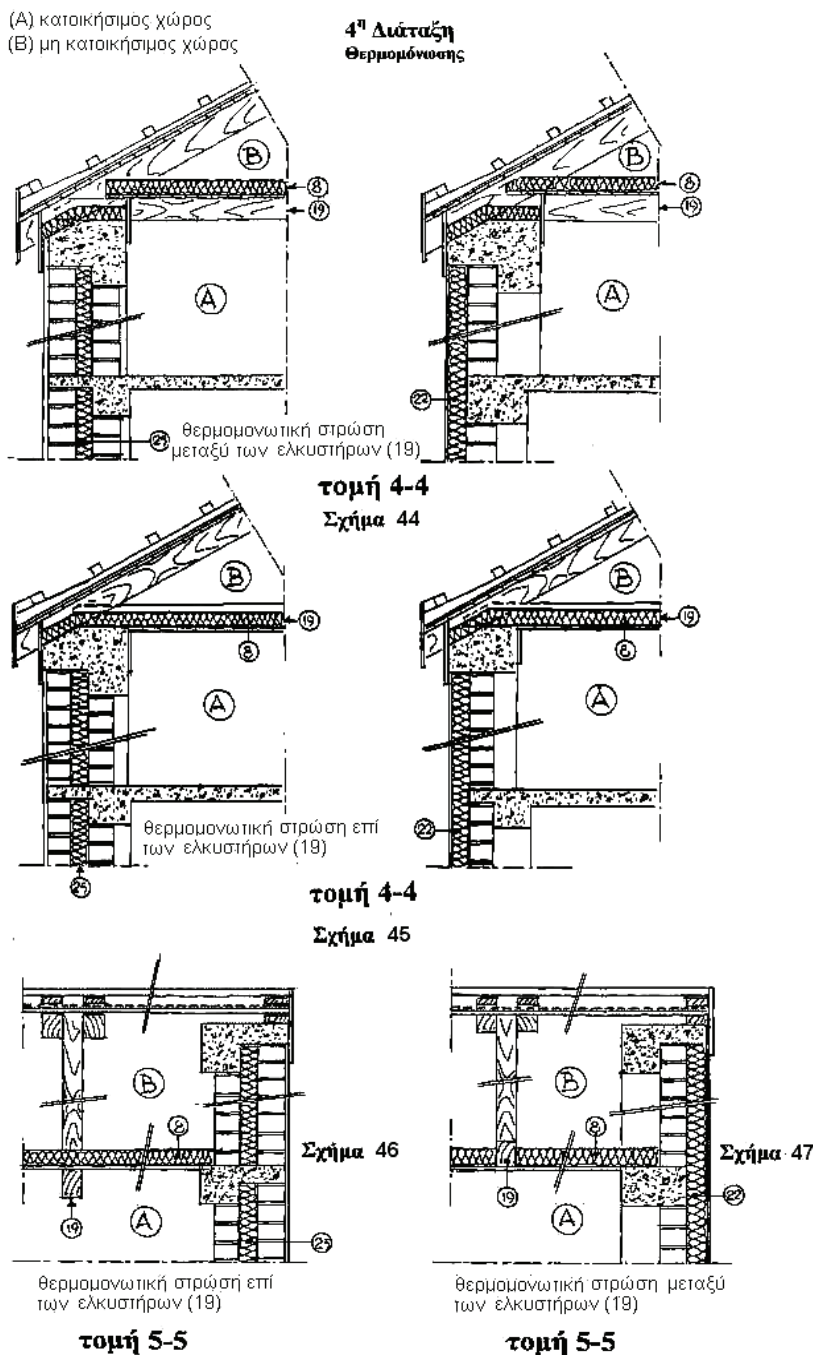
θερμμονωτική
στρώση
μεταξύ των
ελκυστήρων (19)

τομή 2-2

Σχήμα 43

© ΕΛΟΤ

ΕΛΟΤ ΤΠ 1501-03-06-02-03:2018



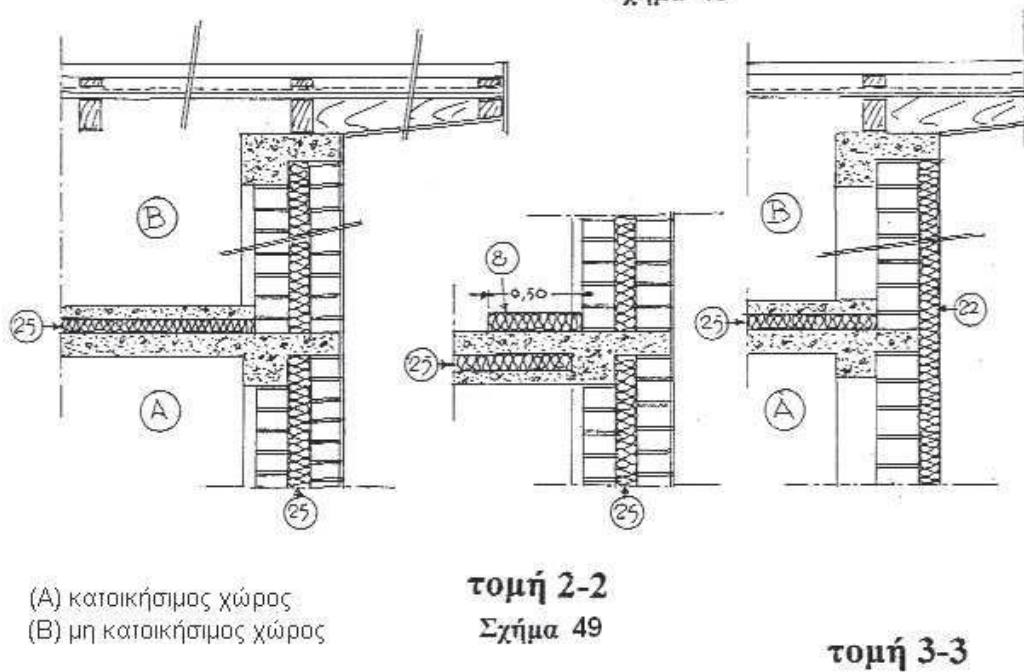
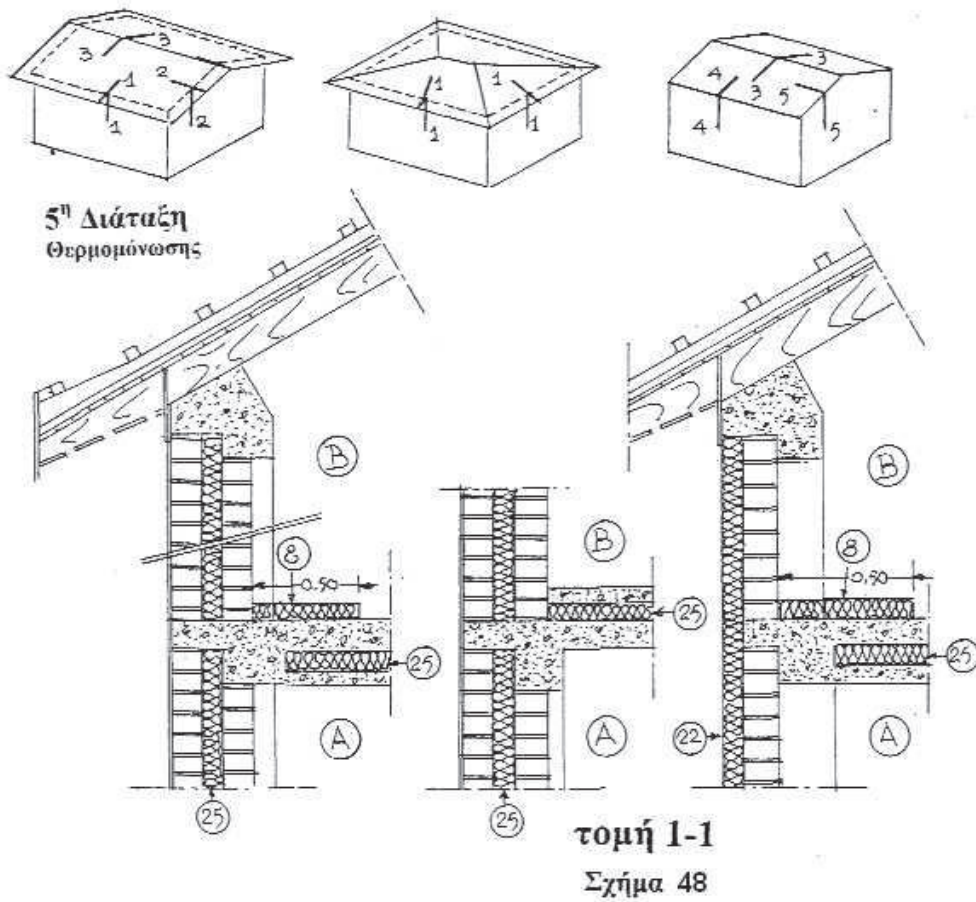
- (8) θερμομονωτικό με ή όχι φράγμα υδρατμών
- (19) ανελκυστήρας
- (22) θερμομονωτικό σε πλάκες κατάλληλο για εξωτερικές θερμομονώσεις
- (25) θερμομονωτικό υλικό κατάλληλης αντοχής για την προοριζόμενη χρήση

Υπουργείο Υποδομών και Μεταφορών (ΥΠ.Υ.ΜΕ)

ΕΛΟΤ ΤΠ 1501-03-06-02-03:2018

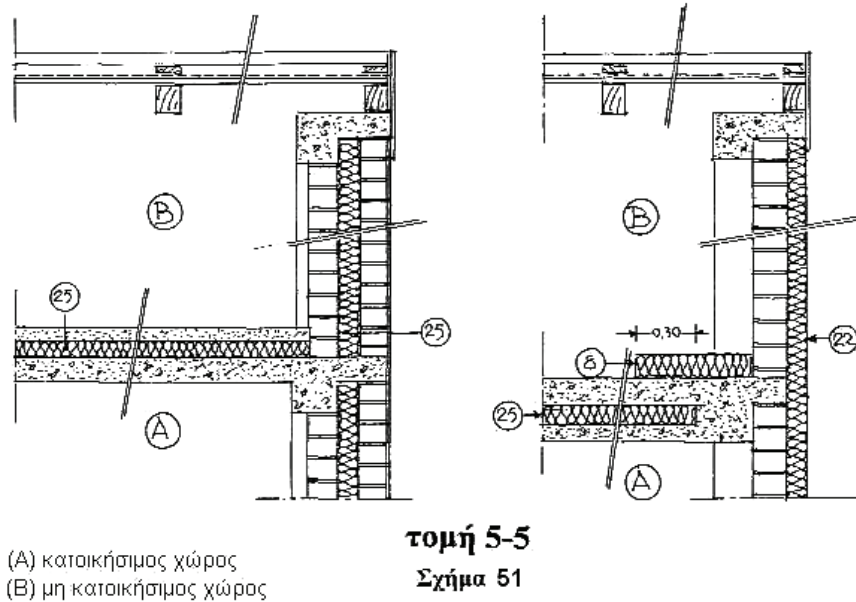
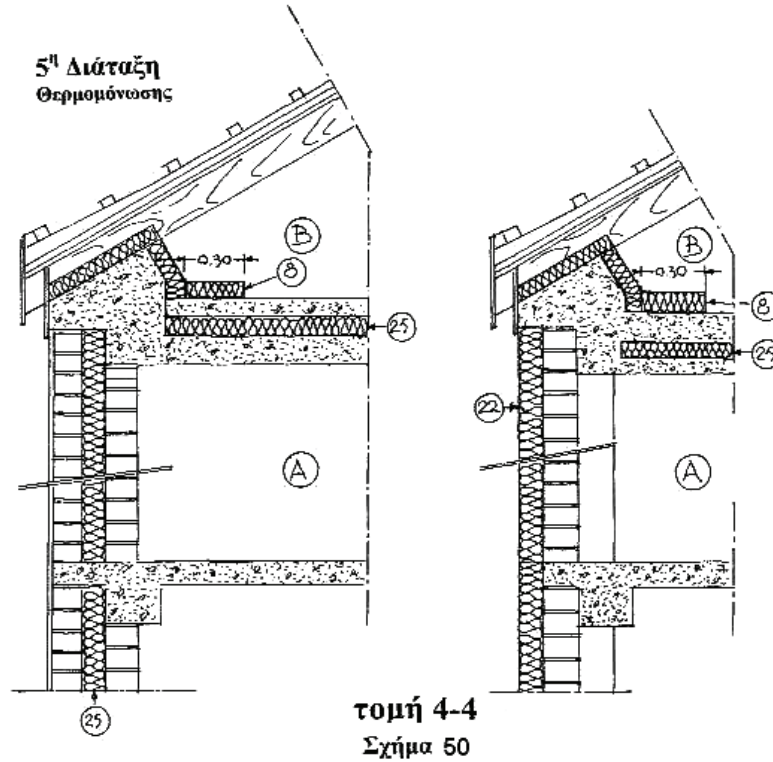
© ΕΛΟΤ

Υπουργείο Υποδομών και Μεταφορών (ΥΠ.Υ.ΜΕ)



© ΕΛΟΤ

ΕΛΟΤ ΤΠ 1501-03-06-02-03:2018



- (8) θερμομονωτικό με ή χωρίς φράγμα υδρατμών
- (22) θερμομονωτικές πλάκες για εξωτερικές θερμομονώσεις
- (25) θερμομονωτικό υλικό κατάλληλης αντοχής για την προοριζόμενη χρήση

ΕΛΟΤ ΤΠ 1501-03-06-02-03:2018

© ΕΛΟΤ

Παράρτημα Α (πληροφοριακό)

Όροι υγείας, ασφάλειας και προστασίας του περιβάλλοντος

Α.1 Γενικά

Κατά την εκτέλεση των εργασιών θα τηρούνται οι κείμενες διατάξεις περί Μέτρων Ασφαλείας και Υγείας Εργαζομένων, οι δε εργαζόμενοι θα είναι εφοδιασμένοι με τα κατά περίπτωση απαιτούμενα Μέσα Ατομικής Προστασίας (ΜΑΠ).

Θα τηρούνται επίσης αυστηρά τα καθοριζόμενα στα εγκεκριμένα ΣΑΥ/ΦΑΥ του Έργου, σύμφωνα με τις Υπουργικές Αποφάσεις ΓΓΔΕ/ΔΙΠΑΔ/οικ/889 (ΦΕΚ/16 Β'/14-01-2003) και ΓΓΔΕ/ΔΙΠΑΔ/οικ/177 (ΦΕΚ/266 Β'/14-01-2001).

Οι αναφορές εξειδικευμένων απαιτήσεων ανά συγκεκριμένη εργασία είναι ενδεικτικές.

Α.2 Μέτρα υγείας και ασφάλειας

Α.2.1 Γενικές απαιτήσεις

Έχει υποχρεωτική εφαρμογή η Προδιαγραφή ΕΛΟΤ ΤΠ 1501-15-04-01-00, στην οποία αναλύονται οι απαιτήσεις ασφαλείας και προστασίας περιβάλλοντος και τα ληπτέα μέτρα προστασίας/περιορισμού επιπτώσεων.

Επισημαίνονται επίσης οι διατάξεις του Π.Δ. 305/1996 "Ελάχιστες Προδιαγραφές ασφαλείας και Υγείας που πρέπει να εφαρμόζονται στα προσωρινά ή κινητά εργοτάξια σε συμμόρφωση με την Οδηγία 92/57ΕΟΚ" (ΦΕΚ 212/Α/29-8-96).

Α.2.2 Προστασία εργαζομένων

Ισχύουν υποχρεωτικά όσα αναφέρονται στην Προδιαγραφή ΕΛΟΤ ΤΠ 1501-15-04-01-00.

Τα απαιτούμενα μέτρα ασφαλείας εξαρτώνται από τον τύπο του εξοπλισμού που χρησιμοποιείται κατά περίπτωση.

Ανεξαρτήτως του χρησιμοποιούμενου εξοπλισμού οι εργαζόμενοι πρέπει να είναι υποχρεωτικά εφοδιασμένοι με τα ακόλουθα μέσα ατομικής προστασίας (ΜΑΠ):

Πίνακας 1 – Μέσα ατομικής προστασίας

Προστασία αναπνοής	ΕΛΟΤ EN 149
Προστατευτική ενδυμασία	ΕΛΟΤ EN 863
Προστασία χεριών και βραχιόνων	ΕΛΟΤ EN 388
Προστασία κεφαλιού	ΕΛΟΤ EN 397
Προστασία ποδιών	ΕΛΟΤ EN ISO 20345

A.2.3 Καθαρισμός χώρων εκτέλεσης εργασιών

Καθ' όλη τη διάρκεια των εργασιών και τακτικά ανά εβδομάδα, οι χώροι θα καθαρίζονται για να εξασφαλίζονται οι συνθήκες ασφαλούς, ομαλής και σωστής εκτέλεσης των εργασιών.

Με το πέρας των εργασιών, τον έλεγχο και την αποδοχή τους από τον εργοδότη ανά αυτοτελές τμήμα του έργου, θα αποσύρεται ο εξοπλισμός του συνεργείου κατασκευής, θα απομακρύνονται τα υλικά που περίσσεψαν, θα καθαρίζονται οι χώροι από τις κόλλες, τα κονιάματα και τις άδειες συσκευασίες, θα αποκομίζονται τα άχρηστα προς απόρριψη και θα παραδίδονται οι χώροι σε κατάσταση που να επιτρέπει άμεσα τις επόμενες εργασίες.

ΕΛΟΤ ΤΠ 1501-03-06-02-03:2018

© ΕΛΟΤ

Βιβλιογραφία

- [1] ΕΛΟΤ EN ISO 7345 Θερμομόνωση - Φυσικά μεγέθη και ορισμοί -- *Thermal insulation - Physical quantities and definitions*
- [2] ΕΛΟΤ EN ISO 9251 Θερμομόνωση - Συνθήκες μεταφοράς θερμότητας και ιδιότητες υλικών – Λεξιλόγιο -- *Thermal insulation - Heat transfer conditions and properties of materials - Vocabulary*
- [3] ΕΛΟΤ EN ISO 9288 Θερμομόνωση - Μετάδοση της θερμότητας με ακτινοβολία - Φυσικά μεγέθη και ορισμοί -- *Thermal insulation - Heat transfer by radiation - Physical quantities and definitions*
- [4] ΕΛΟΤ EN ISO 9346 Θερμομόνωση - Μετάδοση μάζας - Φυσικά μεγέθη και ορισμοί -- *Thermal insulation - Mass transfer - Physical quantities and definitions*
- [5] ΕΛΟΤ EN 1227 Θερμομόνωση - Υλικά, προϊόντα και θερμομονωτικά συστήματα – Λεξιλόγιο -- *Thermal insulation - Materials, products and systems - Vocabulary*
- [6] ΕΛΟΤ EN 1602 Θερμομονωτικά προϊόντα για κτιριοδομικές εφαρμογές - Προσδιορισμός φαινόμενης πυκνότητας -- *Thermal insulating products for building applications - Determination of the apparent density*
- [7] ΕΛΟΤ EN 1603/A1 Θερμομονωτικά προϊόντα για κτιριακές εφαρμογές - Προσδιορισμός της διαστασιακής σταθερότητας υπό σταθερές και κανονικές συνθήκες εργαστηρίου (23°C/50% σχετική υγρασία) -- *Thermal insulating products for building applications - Determination of dimensional stability under constant normal laboratory conditions (23 °C/50 % relative humidity)*
- [8] ΕΛΟΤ EN 1604/A1 Θερμομονωτικά προϊόντα για κτιριακές κατασκευές - Προσδιορισμός της διαστασιακής σταθερότητας υπό προδιαγεγραμμένες συνθήκες θερμοκρασίας και υγρασίας -- *Thermal insulating products for building applications - Determination of dimensional stability under specified temperature and humidity conditions*
- [9] ΕΛΟΤ EN 1605/A1 Θερμομονωτικά προϊόντα για κτιριακές εφαρμογές - Προσδιορισμός της παραμόρφωσης υπό προδιαγεγραμμένο φορτίο θλίψεως και θερμοκρασιακών συνθηκών -- *Thermal insulating products for building applications - Determination of deformation under specified compressive load and temperature conditions*
- [10] ΕΛΟΤ EN 1606/A1 Θερμομονωτικά προϊόντα για κτιριοδομικές εφαρμογές - Προσδιορισμός του ερπυσμού μετά από θλίψη -- *Thermal insulating products for building applications - Determination of compressive creep*
- [11] ΕΛΟΤ EN 1607 Θερμομονωτικά προϊόντα για κτιριοδομικές εφαρμογές - Προσδιορισμός της αντοχής σε εφελκυσμό που ασκείται κατακόρυφα των όψεων -- *Thermal insulating products for building applications - Determination of tensile strength perpendicular to faces*
- [12] ΕΛΟΤ EN 1608 Θερμομονωτικά προϊόντα για κτιριοδομικές εφαρμογές - Προσδιορισμός της αντοχής σε εφελκυσμό που εξασκείται παράλληλα των όψεων -- *Thermal insulating products for building applications - Determination of tensile strength parallel to faces*
- [13] ΕΛΟΤ EN 1609/A1 Θερμομονωτικά προϊόντα για κτιριοδομικές εφαρμογές - Προσδιορισμός της βραχυχρόνιας απορρόφησης νερού με μερική εμβάπτιση -- *Thermal insulating products for building applications - Determination of dimensional short term water absorption by partial immersion*

© ΕΛΟΤ

ΕΛΟΤ ΤΠ 1501-03-06-02-03:2018

- [14] ΕΛΟΤ EN 822 Θερμομονωτικά προϊόντα για κτιριακές εφαρμογές - Προσδιορισμός μήκους και πλάτους -- *Thermal insulating products for building applications - Determination of length and width*
- [15] ΕΛΟΤ EN 823 Θερμομονωτικά προϊόντα για κτιριακές εφαρμογές - Προσδιορισμός του πάχους -- *Thermal insulating products for building applications - Determination of thickness -*
- [16] ΕΛΟΤ EN 824 Θερμομονωτικά προϊόντα για κτιριακές εφαρμογές - Προσδιορισμός της ορθογωνικότητας -- *Thermal insulating products for building applications - Determination of squareness*
- [17] ΕΛΟΤ EN 826 Θερμομονωτικά προϊόντα για κτιριακές εφαρμογές - Προσδιορισμός της συμπεριφοράς σε θλίψη -- *Thermal insulating products for building applications - Determination of compression behaviour*
- [18] ΕΛΟΤ EN 12085 Θερμομονωτικά προϊόντα για κτιριακές εφαρμογές - Προσδιορισμός των γραμμικών διαστάσεων των δοκιμίων -- *Thermal insulating products for building applications - Determination of linear dimensions of test specimens*
- [19] ΕΛΟΤ EN 12086 Θερμομονωτικά προϊόντα για κτιριακές εφαρμογές - Προσδιορισμός των ιδιοτήτων μετάδοσης των υδρατμών -- *Thermal insulating products for building applications - Determination of water vapour transmission properties*
- [20] ΕΛΟΤ EN 12087/A1 Θερμομονωτικά προϊόντα για κτιριακές εφαρμογές - Προσδιορισμός της μακροχρόνιας απορρόφησης νερού με εμβάπτιση -- *Thermal insulating products for building applications - Determination of long term water absorption by immersion*
- [21] ΕΛΟΤ EN 12088 Θερμομονωτικά προϊόντα για κτιριακές εφαρμογές - Προσδιορισμός της μακροχρόνιας απορρόφησης με διάχυση -- *Thermal insulating products for building applications - Determination of long term water absorption by diffusion*
- [22] ΕΛΟΤ EN 12089 Θερμομονωτικά προϊόντα για κτιριακές εφαρμογές - Προσδιορισμός της συμπεριφοράς σε διάτμηση -- *Thermal insulating products for building applications - Determination of bending behaviour -*
- [23] ΕΛΟΤ EN 12090 Θερμομονωτικά προϊόντα για κτιριακές εφαρμογές - Προσδιορισμός της συμπεριφοράς σε διάτμηση -- *Thermal insulating products for building applications - Determination of shear behaviour*
- [24] ΕΛΟΤ EN 12091 Θερμομονωτικά προϊόντα για κτιριακές εφαρμογές - Προσδιορισμός της αντίστασης στη ψύξη-απόψυξη -- *Thermal insulating products for building applications - Determination of freeze-thaw resistance -*
- [25] ΕΛΟΤ EN 13172 Θερμομονωτικά προϊόντα - Αποτίμηση της συμμόρφωσης -- *Thermal insulation products - Evaluation of conformity*
- [26] ΕΛΟΤ EN 13707 Εύκαμπτα φύλλα στεγάνωσης - Οπλισμένα ασφαλικά φύλλα για στεγάνωση δωμάτων - Ορισμοί και χαρακτηριστικά -- *Flexible sheets for waterproofing - Reinforced bitumen sheets for roof waterproofing - Definitions and characteristics*
- [27] ΕΛΟΤ EN 13859-1 Εύκαμπτα φύλλα στεγάνωσης - Ορισμοί και χαρακτηριστικά υποστρωμάτων - Μέρος 1: Υποστρώματα για ασυνεχείς επικαλύψεις στεγών -- *Flexible sheets for waterproofing - Definitions and characteristics of underlays - Part 1: Underlays for discontinuous roofing*
- [28] ΕΛΟΤ EN 13956 Εύκαμπτα φύλλα στεγάνωσης- Πλαστικά και ελαστικά φύλλα στεγανοποίησης στεγών- Προσδιορισμοί και χαρακτηριστικά -- *Flexible sheets for waterproofing - Plastic and rubber sheets for roof waterproofing - Definitions and characteristics*

ΕΛΟΤ ΤΠ 1501-03-06-02-03:2018

© ΕΛΟΤ

- [29] ΕΛΟΤ EN 13967 *Εύκαμπτα φύλλα στεγάνωσης - Πλαστικά και ελαστομερή φύλλα στεγάνωσης υπογείων και άλλων χώρων - Ορισμοί και χαρακτηριστικά -- Flexible sheets for waterproofing - Plastic and rubber damp proof sheets including plastic and rubber basement tanking sheet - Definitions and characteristics*
- [30] ΕΛΟΤ EN 13970 *Εύκαμπτα φύλλα στεγάνωσης - Ασφαλτόπανα για τον έλεγχο της διαπερατότητας των ατμών - Ορισμοί και χαρακτηριστικά -- Flexible sheets for waterproofing - Bitumen water vapour control layers - Definitions and characteristics*
- [31] ΕΛΟΤ EN 13984 *Εύκαμπτα φύλλα στεγάνωσης- Πλαστικά και ελαστικά στρώματα ελέγχου της περατότητας των υδρατμών - Ορισμοί και χαρακτηριστικά -- Flexible sheets for waterproofing - Plastic and rubber vapour control layers - Definitions and characteristics*
- [32] ΕΛΟΤ EN 14695 *Εύκαμπτα φύλλα στεγάνωσης - Οπλισμένα ασφαλτικά φύλλα στεγάνωσης καταστρωμάτων γεφυρών από σκυρόδεμα και άλλων επιφανειών από σκυρόδεμα με κυκλοφορία οχημάτων - Ορισμοί και χαρακτηριστικά -- Flexible sheets for waterproofing - Reinforced bitumen sheets for waterproofing of concrete bridge decks and other trafficked areas of concrete - Definitions and characteristics*
- [33] ΕΛΟΤ EN 14909 *Εύκαμπτα φύλλα στεγάνωσης - Πλαστικά και ελαστομερή φύλλα υγρομόνωσης τοίχων - Ορισμοί και χαρακτηριστικά -- Flexible sheets for waterproofing - Plastic and rubber damp proof courses - Definitions and characteristics*
- [34] ΕΛΟΤ EN 14967 *Εύκαμπτα φύλλα στεγάνωσης - Ασφαλτικά φύλλα υγρομόνωσης τοίχων - Ορισμοί και χαρακτηριστικά -- Flexible sheets for waterproofing - Bitumen damp proof courses - Definitions and characteristics*
- [35] ΕΛΟΤ EN 15814 *Στεγανώσεις με επιστρώσεις πάχους από τροποποιημένα πολυμερή ασφαλτικά - Ορισμοί και απαιτήσεις -- Polymer modified bituminous thick coatings for waterproofing - Definitions and requirements*
- [36] ΕΛΟΤ ΤΠ 1501-03-06-02-04 *Συστήματα μόνωσης εξωτερικού κελύφους κτιρίου με διογκωμένη πολυστερίνη και λεπτά οπλισμένα συνθετικά επιχρίσματα -- External wall insulation systems with expanded polystyrene (EPS) boards and fibre mesh reinforced synthetic coatings*
- [37] ΕΛΟΤ EN 13187 *Θερμική απόδοση κτηρίων - Ποιοτική ανίχνευση των θερμικών ανωμαλιών σε περιβλήματα κτηρίων - Υπέρυθρη μέθοδος -- Thermal performance of buildings - Qualitative detection of thermal irregularities in building envelopes - Infrared method*
- [38] *Κανονισμός 305/2011/ΕΕ Θέσπιση εναρμονισμένων όρων εμπορίας προϊόντων του τομέα των δομικών κατασκευών*
- [39] *Κανονισμός 568/2014/ΕΕ Τροποποίηση του παραρτήματος V του κανονισμού (ΕΕ) αριθ. 305/2011*
- [40] *Κανονισμός 574/2014/ΕΕ Τροποποίηση του παραρτήματος III του κανονισμού (ΕΕ) αριθ. 305/2011*
- [41] *Κανονισμός (ΕΚ) 765/2008 Καθορισμός των απαιτήσεων διαπίστευσης και εποπτείας της αγοράς*
- [42] *ΚΕΝΑΚ Κανονισμός Ενεργειακής Απόδοσης Κτιρίων (ΦΕΚ 2367/Β' /12.7.2017)*
- [43] *Κτιριοδομικός Κανονισμός (ΦΕΚ 59/Δ' /3.2.1989), όπως ισχύει με τις τροποποιήσεις του*
- [44] *Νόμος 3661/2008, ΦΕΚ 89/19 Μέτρα για τη μείωση της ενεργειακής κατανάλωσης κτιρίων*
- [45] *Κανονισμός Πυροπροστασίας Κτιρίων*

© ΕΛΟΤ

ΕΛΟΤ ΤΠ 1501-03-06-02-03:2018

- [46] AFNOR P 31-202-1/A2 DTU 40.21 - Travaux de bâtiment - Couvertures en tuiles de terre cuite à emboîtement ou à glissement à relief - Partie 1 : cahier des clauses techniques
- [47] AFNOR P 31-203 DTU 40.211 - Travaux de bâtiment - Couvertures en tuiles de terre cuite à emboîtement à pureau plat - Partie 1 : cahier des clauses techniques - Partie 2 : cahier des clauses spéciales (référence commerciale du DTU 40.211)
- [48] AFNOR P 31-204 DTU 40.23 - Travaux de bâtiment - Couvertures en tuiles plates de terre cuite - Partie 1 : cahier des clauses techniques - Partie 2 : cahier des clauses spéciales (référence commerciale des parties 1 et 2 du DTU 40.23)
- [49] AFNOR P 31-205 DTU 40.241 - Couvertures en tuiles planes en béton à glissement et à emboîtement longitudinal, suivi du cahier des clauses techniques et du cahier des clauses spéciales (édition juin 90) - (Complété par l'ERRATUM D'OCTOBRE 1990)
- [50] AFNOR P 31-206 DTU 40.25 - Couverture en tuiles plates en béton - Cahier des clauses techniques suivi du cahier des clauses spéciales
- [51] NF P 31-207 - DTU 40.24. Travaux de bâtiment - Couverture en tuiles en béton à glissement et à emboîtement longitudinal - Partie 1 : cahier des clauses techniques - Partie 2 : cahier des clauses spéciales - Référence commerciale des parties 1 et 2 de la norme NF P31-207 de mai 1993
- [52] Νόμος 4412/2016, «Δημόσιες Συμβάσεις Έργων, Προμηθειών και Υπηρεσιών (προσαρμογή στις Οδηγίες 2014/24/ΕΕ και 2014/25/ΕΕ)». Ενδεικτικά: Άρθρο 56, Άρθρο 158, Άρθρο 159

2018-12-31

ICS: 93.040

ΕΛΟΤ ΤΠ 1501-03-06-02-04

Υπουργείο Υποδομών και Μεταφορών (ΥΠ.Υ.ΜΕ)

**ΕΛΛΗΝΙΚΗ ΤΕΧΝΙΚΗ
ΠΡΟΔΙΑΓΡΑΦΗ
HELLENIC TECHNICAL
SPECIFICATION**



Συστήματα μόνωσης εξωτερικού κελύφους κτιρίου με διογκωμένη πολυστερίνη (EPS) και λεπτά οπλισμένα συνθετικά επιχρίσματα - ETICS

External wall insulation systems with expanded polystyrene (EPS) boards and fibre mesh reinforced synthetic coatings - ETICS

Κλάση τιμολόγησης: 17

© ΕΛΟΤ ΕΛΛΗΝΙΚΟΣ ΟΡΓΑΝΙΣΜΟΣ ΤΥΠΟΠΟΙΗΣΗΣ

Λ. Κηφισού 50, 121 33 ΠΕΡΙΣΤΕΡΙ

ΕΛΟΤ ΤΠ 1501-03-06-02-04:2018

Πρόλογος

Η παρούσα Ελληνική Τεχνική Προδιαγραφή αναθεωρεί και αντικαθιστά την ΕΛΟΤ ΤΠ 1501-03-06-02-04:2017.

Η παρούσα Ελληνική Τεχνική Προδιαγραφή εκπονήθηκε από Εμπειρογνώμονες που υποβοήθησαν το έργο της ΕΛΟΤ/ΤΕ 99 «Προδιαγραφές τεχνικών έργων», την γραμματεία της οποίας έχει η Διεύθυνση Τυποποίησης του Ελληνικού Οργανισμού Τυποποίησης (ΕΛΟΤ).

Το κείμενο της παρούσας Ελληνικής Τεχνικής Προδιαγραφής ΕΛΟΤ ΤΠ 1501-03-06-02-04 εγκρίθηκε την 2018-12-28 από την ΕΛΟΤ/ΤΕ 99 σύμφωνα με τον κανονισμό σύνταξης και έκδοσης Ελληνικών Προτύπων και Προδιαγραφών.

Τα αναφερόμενα στις τυποποιητικές παραπομπές ευρωπαϊκά, διεθνή και εθνικά Πρότυπα διατίθενται από τον ΕΛΟΤ.

© ΕΛΟΤ 2018

Όλα τα δικαιώματα έχουν κατοχυρωθεί. Εκτός αν καθορίζεται διαφορετικά, κανένα μέρος αυτού του Προτύπου δεν επιτρέπεται να αναπαραχθεί ή χρησιμοποιηθεί σε οποιαδήποτε μορφή ή με οποιοδήποτε τρόπο, ηλεκτρονικό ή μηχανικό, περιλαμβανομένων φωτοαντιγράφισης και μικροφίλμ, δίχως γραπτή άδεια από τον εκδότη.

ΕΛΛΗΝΙΚΟΣ ΟΡΓΑΝΙΣΜΟΣ ΤΥΠΟΠΟΙΗΣΗΣ.
Λ. Κηφισού 50, 121 33 ΠΕΡΙΣΤΕΡΙ

© ΕΛΟΤ

ΕΛΟΤ ΤΠ 1501-03-06-02-04:2018

Περιεχόμενα

Εισαγωγή.....	5
1 Αντικείμενο	7
2 Τυποποιητικές παραπομπές.....	7
3 Όροι και ορισμοί	8
4 Απαιτήσεις.....	12
4.1 Ουσιώδη χαρακτηριστικά προϊόντων	12
4.2 Γενικές απαιτήσεις.....	12
4.3 Κριτήρια επιλογής βάσει των απαιτήσεων κατασκευής και διαμόρφωσης του ΣΣΕΘ	17
4.4 Απαιτούμενες προκαταρκτικές εργασίες επί των υποστρωμάτων του ΣΣΕΘ	20
4.5 Γενικές απαιτήσεις εκτέλεσης των εργασιών	21
4.6 Συνεργείο	22
4.7 Καθαρισμός χώρων εκτέλεσης εργασιών στο εργοτάξιο.....	23
5 Μεθοδολογία εκτέλεσης εργασιών.....	23
5.1 Τοποθέτηση των διατομών προστασίας των ακμών	23
5.2 Προετοιμασία της κολλάς και της βασικής στρώσης επιχρίσματος	23
5.3 Τοποθέτηση της θερμομονωτικής στρώσης.....	24
5.4 Διατάξεις κόλλησης της θερμομονωτικής στρώσης	25
5.5 Συστήματα μηχανικής στερέωσης	25
5.6 Ενισχύσεις του οπλισμού σε ειδικά σημεία	25
5.7 Εφαρμογή της οπλισμένης βασικής στρώσης επιχρίσματος.....	26
5.8 Εφαρμογή του προϊόντος εμποτισμού (εφόσον απαιτείται).....	27
5.9 Εφαρμογή της στρώσης τελειώματος	27
5.10 Ελάχιστες ενδεικτικές ποσότητες υλικών για κάθε στρώση ανά τετραγωνικό μέτρο.....	27
6 Κριτήρια αποδοχής περαιωμένης εργασίας.....	27
6.1 Επιπεδότητα τελικής επιφάνειας	27
6.2 Έλεγχοι κατά την κατασκευή.....	27
7 Τρόπος επιμέτρησης.....	28
Παράρτημα Α (τυποποιητικό) Κατασκευαστικές λεπτομέρειες και οδηγίες συστημάτων εξωτερικών θερμομονώσεων με διογκωμένη πολυστερίνη και λεπτά οπλισμένα οργανικά επιχρίσματα.....	30

ΕΛΟΤ ΤΠ 1501-03-06-02-04:2018

© ΕΛΟΤ

A.1	Τυπική διάταξη σύνθετου συστήματος εξωτερικής θερμομόνωσης τοίχων	30
A.2	Επισήμανση αστοχιών που είναι αιτία ρηγμάτωσης της βασικής στρώσης επιχρίσματος.....	31
A.3	Τρόποι κόλλησης των θερμομονωτικών φύλλων - ενισχύσεις και ενώσεις των οπλισμών 32	
A.4	Διαμόρφωση των ενώσεων των διατομών προστασίας των ακμών θερμομόνωσης.....	34
A.5	Διατάξεις τοποθέτησης θερμομόνωσης στις εξέχουσες γωνιές	34
A.6	Διατάξεις έναρξης εργασιών από την κατώτερη στάθμη.....	35
A.7	Διατάξεις τοποθέτησης σε κατακόρυφες γωνιές και διατάξεις πλευρικής κατάληξης	37
A.8	Διατάξεις τοποθέτησης σε ακραίες καταλήξεις (οριζόντιες τομές)	38
A.9	Ενδεικτικές διατάξεις τοποθέτησης στις οριζόντιες γωνιές (κατακόρυφη τομή)	40
A.10	Ενδεικτικές διατάξεις άνω καταλήξεων σε μαρκίζες - νεροσταλάκτες, στηθαία, πλευρικές όψεις, ποδιές παραθύρων από Ο.Σ.	41
A.11	Ενδεικτικές διατάξεις άνω καταλήξεων σε στηθαία με μεταλλικές στέψεις και σε πλαϊνά κεραμοσκεπών στεγών.....	42
A.12	Ενδεικτικές διατάξεις τοποθέτησης σε λαμπάδες, πρέκια και ποδιές ανοιγμάτων κουφωμάτων	43
	Παράρτημα Β (πληροφοριακό) Όροι υγείας, ασφάλειας και προστασίας του περιβάλλοντος	44
B.1	Γενικά	44
B.2	Μέτρα υγείας και ασφάλειας	44
B.2.1	Γενικές απαιτήσεις	44
B.2.2	Προστασία εργαζομένων	44
	Βιβλιογραφία.....	46

© ΕΛΟΤ

ΕΛΟΤ ΤΠ 1501-03-06-02-04:2018

Εισαγωγή

Η παρούσα Ελληνική Τεχνική Προδιαγραφή (ΕΤΕΠ) εντάσσεται στην ενότητα των τεχνικών κειμένων που είχαν αρχικά προετοιμασθεί από το ΥΠΕΧΩΔΕ και το ΙΟΚ και στην συνέχεια επεξεργάστηκε ο ΕΛΟΤ προκειμένου να εφαρμόζονται στην κατασκευή των δημοσίων τεχνικών έργων στην χώρα, με σκοπό την παραγωγή έργων άριτων και ικανών να ανταποκριθούν και να ικανοποιήσουν τις ανάγκες που υπέδειξαν την κατασκευή τους και να αποβούν επωφελή για το κοινωνικό σύνολο.

Στο πλαίσιο σύμβασης μεταξύ του ΕΣΥΠ/ΕΛΟΤ και του Υπουργείου Υποδομών και Μεταφορών (ΑΔΑ: ΩΖΑΠ4653ΟΞ-8ΡΙ), ο ΕΛΟΤ ανέλαβε την υποχρέωση να επεξεργασθεί και να επικαιροποιήσει εξήντα οκτώ (68) Ελληνικές Τεχνικές Προδιαγραφές (ΕΤΕΠ), ως Έκδοση 2^η και να εκπονήσει δύο (2) νέες ΕΤΕΠ σύμφωνα με τα ισχύοντα Ευρωπαϊκά Πρότυπα και Κανονισμούς και με τις διαδικασίες που προβλέπονται στον Κανονισμό σύνταξης και έκδοσης Ελληνικών Προτύπων και Προδιαγραφών και στον Κανονισμό σύστασης και λειτουργίας Τεχνικών Οργάνων Τυποποίησης.

Υπουργείο Υποδομών και Μεταφορών (ΥΠ.Υ.ΜΕ)

© ΕΛΟΤ

ΕΛΟΤ ΤΠ 1501-03-06-02-04:2018

Συστήματα μόνωσης εξωτερικού κελύφους κτιρίου με διογκωμένη πολυστερίνη (EPS) και λεπτά οπλισμένα συνθετικά επιχρίσματα - ETICS

1 Αντικείμενο

Αντικείμενο της παρούσας προδιαγραφής ΕΛΟΤ ΤΠ 1501-03-06-02-04 είναι οι θερμομονώσεις, με βιομηχανικώς παραγόμενα θερμομονωτικά προϊόντα κτιρίων από διογκωμένη πολυστερίνη EPS, των εξωτερικών τοίχων, ως και του τρόπου εφαρμογής ανάλογα:

- Του τύπου των τοίχων από πλευράς υλικών και δομής.
- Της θέσης τοποθέτησης των θερμομονωτικών στρώσεων ως προς τα επί μέρους κατακόρυφα επίπεδα των τοίχων.
- Του εκτεθειμένου ή όχι των όψεων στο ανεμοβρόχι και του περιορισμού της διόδου υγρασίας προς το εσωτερικό.
- Των απαιτήσεων περιορισμού των θερμικών γεφυρών, των γραμμικών θερμικών απωλειών των εσωτερικών επιφανειακών συμπυκνώσεων ως και των συμπυκνώσεων υδρατμών στη μάζα των τοίχων και στα επί μέρους κατακόρυφα επίπεδα αυτών.

Στην παρούσα προδιαγραφή δεν περιλαμβάνονται τα επιτόπου παραγόμενα θερμομονωτικά προϊόντα.

Η εφαρμογή της παρούσας προδιαγραφής προϋποθέτει την ύπαρξη μελέτης εφαρμογής διπλωματούχου μηχανικού.

2 Τυποποιητικές παραπομπές

Η παρούσα Προδιαγραφή ΕΛΟΤ ΤΠ 1501-03-06-02-04 ενσωματώνει, μέσω παραπομπών, προβλέψεις άλλων δημοσιεύσεων, χρονολογημένων ή μη. Οι παραπομπές αυτές αναφέρονται στα αντίστοιχα σημεία του κειμένου και κατάλογος των δημοσιεύσεων αυτών παρουσιάζεται στη συνέχεια. Προκειμένου περί παραπομπών σε χρονολογημένες δημοσιεύσεις, τυχόν μεταγενέστερες τροποποιήσεις ή αναθεωρήσεις αυτών θα έχουν εφαρμογή στο παρόν όταν θα ενσωματωθούν σε αυτό, με τροποποίηση ή αναθεώρησή του. Όσον αφορά τις παραπομπές σε μη χρονολογημένες δημοσιεύσεις ισχύει η τελευταία έκδοσή τους.

ΕΛΟΤ EN 13501-1	<i>Ταξινόμηση δομικών προϊόντων και στοιχείων σχετικά με την φωτιά - Μέρος 1: Ταξινόμηση με τη βοήθεια δεδομένων από δοκιμές αντίδρασης σε φωτιά -- Fire classification of construction products and building elements - Part 1: Classification using data from reaction to fire tests</i>
ΕΛΟΤ EN ISO 9229	<i>Θερμομόνωση - Λεξιλόγιο -- Thermal insulation - Vocabulary</i>
ΕΛΟΤ ΤΠ 1501-03-06-02-02	<i>Θερμομόνωση εξωτερικών τοίχων -- Thermal insulation of external walls</i>
ΕΛΟΤ EN 13187	<i>Θερμική απόδοση κτηρίων - Ποιοτική ανίχνευση των θερμικών ανωμαλιών σε περιβλήματα κτηρίων - Υπέρυθρη μέθοδος -- Thermal performance of buildings - Qualitative detection of thermal irregularities in building envelopes - Infrared method</i>

ΕΛΟΤ ΤΠ 1501-03-06-02-04:2018

© ΕΛΟΤ

ETAG 004 *External Thermal Insulation Composite Systems (ETICS) with rendering --
Σύνθετα Συστήματα Εξωτερικής θερμομόνωσης (ΣΣΕΘ) με επίχρισμα*

EAD 330196-00-0604 *Πλαστικά αγκύρια για στερέωση σύνθετων συστημάτων εξωτερικής
θερμομόνωσης με επίχρισμα -- Plastic anchors for fixing of external thermal
insulation composite systems with rendering.*

Εναρμονισμένα ευρωπαϊκά πρότυπα βιομηχανικώς παραγομένων θερμομονωτικών προϊόντων:

ΕΛΟΤ EN 13163 Θερμομονωτικά προϊόντα κτιρίων - Βιομηχανικά παραγόμενα προϊόντα από διογκωμένη πολυστερίνη (EPS) - Προδιαγραφή -- Thermal insulation products for buildings - Factory made expanded polystyrene (EPS) products - Specification

3 Όροι και ορισμοί

Για τους σκοπούς της παρούσας ακολουθούνται οι όροι και ορισμοί που περιλαμβάνονται στα πρότυπα της παρ.2.

3.1 Σύστημα θερμομόνωσης

Τα συστήματα θερμομόνωσης ορίζονται στα εδάφια της παραγράφου 2.4 του προτύπου ΕΛΟΤ EN ISO 9229.

3.2 Θερμομόνωση

Διαδικασία μείωσης της μεταφοράς θερμότητας (βλέπε εδάφιο 2.4.1 προτύπου ΕΛΟΤ EN ISO 9229).

3.3 Βιομηχανικώς παραγόμενα θερμομονωτικά προϊόντα

Τα προϊόντα που προορίζονται να μειώσουν τη μεταφορά θερμότητας και τα οποία παράγουν τις μονωτικές τους ιδιότητες από τη χημική τους φύση ή / και τη φυσική τους δομή.

Στην κατηγορία των βιομηχανικά παραγόμενων θερμομονωτικών προϊόντων σε φύλλα/πλάκες, υπάγονται όλα τα ως άνω προϊόντα που έχουν δηλωμένο συντελεστή θερμικής αγωγιμότητας $\lambda_D \leq 0,060$ W/mK και δηλωμένη θερμική αντίσταση $R_D \geq 0,25$ m²K/W, ή όπως αναφέρεται στο αντίστοιχο πρότυπο του προϊόντος.

Ειδικά για τις ανάγκες της παρούσας προδιαγραφής, πρέπει να έχουν, θερμική αγωγιμότητα $\leq 0,037$ W/(m·K) και θερμική αντίσταση μεγαλύτερης του 1,30 m² K/W. Με βάση αυτή την τιμή υπολογίζεται το ελάχιστο πάχος του θερμομονωτικού που προβλέπεται στην πιστοποίηση του ΣΣΕΘ (ΕΤΑ). Το πάχος αυτό προσαυξάνεται κατ ελάχιστο σύμφωνα με τις απαιτήσεις του ΚΕΝΑΚ ανά κλιματική ζώνη και είδος κτιρίου.

3.4 Υγρομετρία χώρων (ΕΛΟΤ 1415)

Σχετικά με την υγρομετρία χώρων βλέπε πρότυπο ΕΛΟΤ 1415.

Ενδεικτικά και μόνον αναφέρονται τα Παρακάτω:

Η υγρομετρία των χώρων αναφέρεται στον λόγο των παραγόμενων σε ένα χώρο υδρατμών W σε gr/ώρα προς το ρυθμό ανανέωσης του αέρα του χώρου N σε m³/ώρα δηλαδή W/N σε gr/m³.

Σχετικά με τον καθορισμό ενιαίων κανόνων διαπίστωσης κινδύνων συμπυκνώσεων (επιφανειακών ή στη μάζα των οικοδομικών στοιχείων) οι χώροι κατατάσσονται συμβατικά σε τέσσερις τύπους από πλευράς υγρομετρίας:

- Χώρος χαμηλής υγρομετρίας όπου $W/N \leq 2.5$ gr/m³. Πρόκειται για ένα χώρο που η παραγωγή υδρατμών και ο αερισμός είναι τέτοιος, ώστε η εσωτερική υγρασία είναι ανώτερη της αντίστοιχης εξωτερικής.

© ΕΛΟΤ

ΕΛΟΤ ΤΠ 1501-03-06-02-04:2018

- Χώρος μέσης υγραμετρίας όπου $2.5 < W/N \leq 5 \text{ gr/m}^3$.
- Χώρος έντονης υγραμετρίας όπου $5.0 < W/N \leq 7.5 \text{ gr/m}^3$.
- Χώρος πολύ έντονης υγραμετρίας όπου $W/N > 7.5 \text{ gr/m}^3$.

Κατά γενικό κανόνα τα κτίρια ανάλογα με την χρήση και τον τρόπο κατοίκησης κατατάσσονται στις ακόλουθες κατηγορίες με την προϋπόθεση ότι τηρούνται οι προβλεπόμενοι από τους κανονισμούς ρυθμοί ανανέωσης του αέρα.

- Κτίρια χαμηλής υγραμετρίας: Υπάγονται τα κτίρια γραφείων που δεν κλιματίζονται, τα σχολεία ημερήσιας φοίτησης, ορισμένες κατοικίες εξοπλισμένες με ελεγχόμενο μηχανικό αερισμό και ειδικά συστήματα απομάκρυνσης των υδρατμών στα σημεία παραγωγής τους που μόλις δημιουργούνται (π.χ. απορροφητήρες κουζίνας).
- Κτίρια μέσης υγραμετρίας: Υπάγονται τα κτίρια κατοικιών στους χώρους που περιλαμβάνονται οι κουζίνες και οι υγροί χώροι, όταν δεν υπάρχει υπερκατοίκηση.
- Κτίρια έντονης υγραμετρίας: Υπάγονται τα κτίρια κατοικιών με μέτριο αερισμό, με υπερκατοίκηση καθώς και ορισμένα βιομηχανικά κτίρια.

Κτίρια πολύ έντονης υγραμετρίας: Υπάγονται τα ειδικά κτίρια, κύρια βιομηχανικά, όπου απαιτείται διατήρηση υψηλής σχετικής υγρασίας, όπως και τα κτίρια με κοινόχρηστους υγρούς χώρους ή κτίρια κολυμβητηρίων.

3.5

Σύνθετο σύστημα εξωτερικής θερμομόνωσης (ΣΣΕΘ)

Το σύνθετο σύστημα εξωτερικής θερμομόνωσης (ETICS) ορίζεται στην παρ.2.4.2.2 του προτύπου ΕΛΟΤ EN ISO 9229.

Ενδεικτικά και μόνον αναφέρονται τα παρακάτω:

- Τα βασικά στοιχεία του συστήματος είναι η κόλλα, το θερμομονωτικό προϊόν, οι στρώσεις επιχρίσματος μετά του οπλισμού. Σε περίπτωση έκδοσης Ευρωπαϊκής Τεχνικής Αξιολόγησης (ETA) για συγκεκριμένο σύστημα σύμφωνα με την ETAG 004 ή σχετικού Εγγράφου Ευρωπαϊκής Αξιολόγησης (EAD), τα στοιχεία αυτά εξειδικεύονται σε αυτήν.
- Αποτελείται από διογκωμένη πολυστερίνη EPS εξωτερικής θερμομόνωσης, που τοποθετείται επί των τοιχωμάτων, είτε με κόλληση, είτε / και με μηχανικές διατάξεις στερέωσης, επενδύεται με λεπτό ενισχυμένο με οπλισμό επίχρισμα και φέρει μια στρώση τελειώματος (διαφόρου υφής και χρώματος).
- Περιλαμβάνει ειδικές διατάξεις και ειδικά εξαρτήματα για την εξασφάλιση της ένωσης του ΣΣΕΘ με τα διάφορα στοιχεία της όψης (ανοίγματα, λαμπάδες, ποδιές, πρέκια, ακραίες καταλήξεις κλπ.).
- Έχει προορισμό να προσδώσει στο τοίχωμα επί του οποίου εφαρμόζεται θερμομόνωση και μια εμφάνιση (σύμφωνα με τις επιθυμίες του κυρίου του έργου) και συγχρόνως να συμβάλει στη στεγανότητα της όψης και στην προστασία των τοιχωμάτων από τις κλιματικές καταπονήσεις.
- Δύναται να εφαρμοσθεί και σε νέα και σε υπάρχοντα τοιχώματα κτιρίων.
- Δεν συμμετέχει σε καμιά περίπτωση στην ευστάθεια του τοιχώματος επί του οποίου εφαρμόζεται.
- Παρουσιάζει μια μέση θερμική αντίσταση μεγαλύτερη του $1 \text{ m}^2\text{K/W}$ με το πάχος του θερμομονωτικού υλικού που προβλέπεται από τον κατασκευαστή του υλικού και από τον μελετητή, να ικανοποιεί κατ ελάχιστο τις απαιτήσεις του Κανονισμού Ενεργειακής Απόδοσης Κτιρίων (KENAK) για την κλιματική ζώνη και το είδος του κτιρίου που αφορά η εφαρμογή.
- Απαιτεί για την εφαρμογή του, εξειδικευμένα συνεργεία τοποθέτησης υπό την επίβλεψη μηχανικού και πλήρη συνεργασία με τα συνεργεία που προηγούνται στην διαμόρφωση των επιφανειών των τοιχωμάτων επί των οποίων θα τοποθετηθεί το ΣΣΕΘ.

ΕΛΟΤ ΤΠ 1501-03-06-02-04:2018

© ΕΛΟΤ

3.6**Υπόστρωμα**

Ο όρος «υπόστρωμα» αναφέρεται σε ένα τοίχο φέροντα ή μη φέροντα, νεόκτιστο ή παλαιό (με ή χωρίς επιχρίσμα, χρωματισμό ή επένδυση) από οπτοπλινθοδομή ή λιθοδομή, από σκυρόδεμα (χυτό επί τόπου ή προκατασκευασμένο) από κυψελοειδή στοιχεία με βάση τοτσιμέντο, μεταλλικά ελάσματα, κοντραπλακέ θαλάσσης,τσιμεντοσανίδες, κατάλληλα προετοιμασμένα, επί των οποίων πρόκειται να επικολληθεί ή /και να στερεωθεί μηχανικά το ΣΣΕΘ.

3.7**Κόλλα πρόσφυσης**

(ένδειξη 2 σχήματος 2)

Πρόκειται για οργανικό ή ανόργανο προϊόν στερέωσης του θερμομονωτικού υλικού με άριστη πρόσφυση στα συνήθη υποστρώματα

Διατίθενται σε μορφή:

- Ξηρού βιομηχανικού κονιάματος, με ή χωρίς οργανικά συστατικά έτοιμο προς ανάμειξη με την οριζόμενη από τον κατασκευαστή ποσότητα νερού.
- Πολτώδη, έτοιμο προς χρήση, που δεν απαιτεί οιαδήποτε άλλη προσθήκη υλικού.
- Πολτώδη που απαιτεί προσθήκη τσιμέντου.
- Αφρώδες σε φιάλες, έτοιμο προς χρήση, ειδικής πολυουρεθανικής σύστασης.

3.8**Στρώσεις επιχρίσματος**

Σύνολο των στρώσεων που εφαρμόζονται στην εξωτερική επιφάνεια του θερμομονωτικού υλικού περιλαμβανομένου και του οπλισμού.

3.9**Οπλισμός**

(ένδειξη 5 σχημάτων 1 έως 3)

Πλέγμα από ίνες υάλου ή από συνθετικές ίνες (σπάνια μεταλλικό) ενσωματωμένο στο πάχος της βασικής στρώσης, βάρους πλέγματος τουλάχιστον 145 gr/m² με προστασία από τα αλκάλια, στην περίπτωση χρήσης τσιμεντοειδών επιχρισμάτων, σύμφωνα με τις απαιτήσεις της ETAG 004 ή σχετικού Εγγράφου Ευρωπαϊκής Αξιολόγησης (EAD).

3.10**Βασική στρώση επιχρίσματος**

(ένδειξη 4 σχημάτων 1 έως 3)

Λεπτή στρώση πάχους 2 - 7 mm ανόργανου ή οργανικού επιχρίσματος στο πάχος της οποίας ενσωματώνεται ο οπλισμός με τον οποίο εξασφαλίζονται οι μηχανικές αντοχές της στρώσης.

Συνήθως παρουσιάζει την αυτή μορφή με την κόλλα πρόσφυσης ή χρησιμοποιείται και για κόλλα.

3.11**Στρώση εμποτισμού (αστάρι)- εάν απαιτείται βάση προδιαγραφών του προμηθευτή και της ETA**

(ένδειξη 6 σχημάτων 1 έως 3)

Πολύ λεπτή στρώση που εφαρμόζεται στην βασική στρώση για προετοιμασία της εφαρμογής της τελικής στρώσης.

Η στρώση αυτή πρέπει να είναι συμβατή με την υπάρχουσα ενδεχομένως αλκαλικότητα της βασικής στρώσης.

© ΕΛΟΤ

ΕΛΟΤ ΤΠ 1501-03-06-02-04:2018

3.12**Τελική στρώση**

(ένδειξη 7 σχημάτων 1 έως 3)

Πρόκειται για στρώση ανόργανης ή οργανικής βάσης που διαμορφώνει την τελική επιφάνεια του ΣΣΕΘ με την οποία εξασφαλίζεται η προστασία έναντι των κλιματικών φαινομένων (ανεμοβρόχι-χιόνι) καθώς και έναντι μικροοργανισμών και μυκήτων, και συμβάλλει στο διακοσμητικό τελείωμα της επιφάνειας.

Εφαρμόζεται στην βασική στρώση, με ή χωρίς την στρώση εμποτισμού ανάλογα της σύστασής της και τις οδηγίες του κατασκευαστή.

Με την στρώση τελειώματος εξασφαλίζεται ο χρωματισμός και η λεία ή όχι επιφάνεια των όψεων, ανάλογα της κοκκομετρίας του αδρανούς και της τελικής επεξεργασίας

3.13**Διατάξεις μηχανικής στερέωσης**

1. Βύσματα από πλαστικό υλικό με ειδική κατάληξη του μη διογκωμένου στην άκρη στελέχους με σπή και καρφή ή βίδα για την διόγκωση του άκρου του στελέχους. Όλα τα βύσματα ικανοποιούν τις απαιτήσεις της ETAG 014 ή της EAD 330196-00-0604 ή άλλου σχετικού Εγγράφου Ευρωπαϊκής Αξιολόγησης (EAD).
2. Βύσματα από πολυαμίδιο που διογκούνται με βίδα ηλεκτρογαλβανισμένη ελάχιστης διαμέτρου 4 mm για στερέωση διαφόρων πλαστικών διατομών συγκράτησης του ΣΣΕΘ επί του υποστρώματος (ένδειξη 8 και 9 σχήματος 3).

3.14**Διατάξεις στερέωσης, συγκράτησης, προστατευτικής επικάλυψης, ένωσης του ΣΣΕΘ με άλλα οικοδομικά στοιχεία**

Χρησιμοποιούνται μεταλλικές διατομές,

- Από αλουμίνιο πάχους μεγαλύτερου του 1 mm προλακαρισμένου ή όχι.
- Από ανοξείδωτο χάλυβα 8/18 πάχους μεγαλύτερου του 0,4 mm.
- Από τιτανιούχο ψευδάργυρο πάχους μεγαλύτερου του 1 mm.
- Διατομές από γαλβανισμένη λαμαρίνα. πάχους μεγαλύτερου του 1 mm

3.15**Διατάξεις ένωσης των θερμομονωτικών υλικών μεταξύ τους**

Χρησιμοποιούνται πλαστικές διατομές σύμφωνα με το σχήμα 5, στο σύστημα γραμμικής μηχανικής στερέωσης.

3.16**Διατάξεις ενίσχυσης ακμών του ΣΣΕΘ**

Χρησιμοποιούνται διατομές,

- Αλουμινίου ελαχίστου πάχους 0,5 mm σε συνδυασμό ή όχι με πλέγμα ινών υάλου.
- Ανοξείδωτου χάλυβα 8/18 ελαχίστου πάχους 0,4 mm.
- Ινών υάλου.
- Πλαστικές σε συνδυασμό με πλέγμα ινών υάλου.

3.17**Αρμοκάλυπτρα**

Τα χρησιμοποιούμενα αρμοκάλυπτρα πρέπει συγχρόνως:

- Να σχηματίζουν φράγμα από ανεμοβρόχι.

ΕΛΟΤ ΤΠ 1501-03-06-02-04:2018

© ΕΛΟΤ

- Να απορροφούν τυχόν κινήσεις μεταξύ των δύο άκρων της θερμομόνωσης.
- Να μορφοποιούνται από υλικά μεγάλης αντοχής στο χρόνο.
- Να αντέχουν σε διάφορες καταπονήσεις (κρούση διάτρησης).
- Να αντέχουν οι διατάξεις στερέωσης εκατέρωθεν του αρμού.

3.18

Προϊόντα σφράγισης

Χρησιμοποιούνται μαστίχες σιλικόνης ή πολυουρεθάνης ή ακρυλικές με την προϋπόθεση ότι είναι χημικά συμβατές με το υλικό της θερμομόνωσης και ότι προβλέπεται επικαλυπτική προστασία τους ή ειδικές αφρώδεις αυτοδιογκούμενες ταινίες βάση των προδιαγραφών του προμηθευτή.

4 Απαιτήσεις

Οι απαιτήσεις και η μεθοδολογία που αναλύονται στο παρόν κεφάλαιο, είναι στην κρίση του μελετητή και διέπονται από την υφιστάμενη σχετική νομοθεσία.

4.1 Ουσιώδη χαρακτηριστικά προϊόντων

Ο μελετητής πρέπει να λάβει υπόψη τις περιπτώσεις συνδυασμού των ουσιωδών χαρακτηριστικών όλων των προϊόντων, που συμμετέχουν στην κατασκευή συστήματος θερμομόνωσης, κατά την εφαρμογή της παρούσας προδιαγραφής.

Στη μελέτη ή στη τεχνική συγγραφή υποχρεώσεων του έργου αναφέρονται επιδόσεις για τα ουσιώδη χαρακτηριστικά που διέπονται από τις ανάγκες και ιδιαιτερότητες του έργου. Με τον τρόπο αυτό η μελέτη προσδιορίζει το επίπεδο επιτελεστικότητας της όλης κατασκευής.

4.1.1 Θερμομονωτικά προϊόντα

Τα ουσιώδη χαρακτηριστικά των θερμομονωτικών προϊόντων περιλαμβάνονται στο Παράρτημα ΖΑ των εναρμονισμένων προτύπων που αναφέρονται στο Κεφ. 2.

Τα προσκομιζόμενα προϊόντα φέρουν σήμανση CE και συνοδεύονται από Δήλωση Επιδόσεων του Κατασκευαστή, σύμφωνα με τον Κανονισμό (ΕΕ) 305/2011.

4.2 Γενικές απαιτήσεις

Θεωρούνται αποδεκτά τα εκάστοτε χρησιμοποιούμενα ΣΣΕΘ που ικανοποιούν τις απαιτήσεις της ETAG 004 ή σχετικού Εγγράφου Ευρωπαϊκής Αξιολόγησης (EAD) και των οποίων η συμμόρφωση προς αυτές βεβαιώνεται με σήμανση CE ή άλλο ισοδύναμο τρόπο.

4.2.1 Ευστάθεια

Το ΣΣΕΘ πρέπει να αντέχει στις συνδυασμένες καταπονήσεις από το ίδιο βάρος, τα ακραία κλιματικά φαινόμενα (άνεμος), από φυσιολογικές κρούσεις (όχι όμως σε βανδαλισμούς με αιχμηρά αντικείμενα), οποιοσδήποτε και εάν είναι οι συνθήκες θερμοκρασίας και υγρασίας.

Ειδικά για το θερμομονωτικό προϊόν πρέπει η σύνδεσή του με το υπόστρωμα και η επένδυσή του να παρουσιάζουν τέτοια χαρακτηριστικά, ώστε να αποκλείεται η αποκόλληση και η πτώση του υπό την επίδραση του ανέμου (σύμφωνα με τους ισχύοντες κανονισμούς ανεμοπίεσης).

© ΕΛΟΤ

ΕΛΟΤ ΤΠ 1501-03-06-02-04:2018

4.2.2 Συμπεριφορά στη φωτιά

Οι απαιτήσεις αντίδρασης του ΣΣΕΘ στην φωτιά καθορίζονται από τον ισχύοντα Εθνικό Κανονισμό Πυροπροστασίας ανάλογα με την χρήση του κτιρίου και σύμφωνα με το EN 13501-1.

4.2.3 Υγροθερμική συμπεριφορά

- α) Στεγανότητα στο νερό (προστασία από ανεμοβρόχι) και στο χιόνι

Πρέπει τα τοιχώματα του κτιριακού περιβλήματος με ΣΣΕΘ να εξασφαλίζονται από πλευράς στεγανότητας στο νερό μεταξύ εξωτερικού και εσωτερικού όπως και από πλευράς στεγανότητας στο χιόνι (ιδίως σκόνη χιονιού).

Τα στοιχεία του κτιριακού περιβλήματος με ΣΣΕΘ δεν πρέπει να επηρεάζονται από το νερό και το χιόνι και να μην είναι αιτία προώθησης υγρασίας προς τα τμήματα που μπορούν να καταστραφούν από αυτά.

- β) Αποφυγή συμπυκνώσεων υδρατμών μεταξύ των στοιχείων των τοιχωμάτων του κτιριακού περιβλήματος και όπισθεν του επιχρίσματος επί της θερμομόνωσης

Η διαπίστωση ύπαρξης κινδύνων δημιουργίας των ως άνω συμπυκνώσεων πρέπει να προκύψει κατόπιν υπολογισμού με βάση τις αντιστάσεις στην διάχυση υδρατμών των διαφόρων στρώσεων και των συνθηκών υγρασίας εσωτερικού και εξωτερικού περιβάλλοντος στις υπάρχουσες κλιματικές συνθήκες (θερμοκρασία και υγρασία του εξωτερικού και εσωτερικού αέρα).

Αιτίες συμπυκνώσεων προκύπτουν συνήθως:

- Με την διαδικασία στεγνώματος του υποστρώματος του ΣΣΕΘ.
- Με την μετακίνηση των παραγομένων στο εσωτερικό των χώρων υδρατμών, ιδίως όταν η υγραμετρία τους, είναι μεγαλύτερη των 7,5 gr/m³ το χειμώνα.

Με το ΣΣΕΘ, το στέγνωμα των τοίχων απαιτεί χρόνο αλλά και η ποσότητα του νερού είναι χαμηλή ακόμα και σε ακραίες συνθήκες παρατεταμένου κρύου και σημαντικής διατηρούμενης υγρασίας.

- γ) Αποφυγή επιφανειακών συμπυκνώσεων στην εσωτερική επιφάνεια των τοιχωμάτων του κτιριακού περιβλήματος

Οι κίνδυνοι δημιουργίας εσωτερικών επιφανειακών συμπυκνώσεων με ΣΣΕΘ είναι μηδαμικοί με την προϋπόθεση βέβαια ότι είναι αποτελεσματική η εφαρμογή του ΣΣΕΘ και ότι διατηρούνται στον χρόνο οι θερμομονωτικές και στεγανωτικές ιδιότητές του, οι οποίες εξαρτώνται από την σταθερότητα του συστήματος όπως αναφέρεται στην παράγραφο 4.3 του παρόντος.

- δ) Αντοχή στις θερμοκρασιακές μεταβολές

Και οι χαμηλές και οι υψηλές θερμοκρασίες, δεν πρέπει να επηρεάζουν την συμπεριφορά του ΣΣΕΘ, ούτε να δημιουργούν μη αντιστρεπτές παραμορφώσεις.

Το σύστημα πρέπει να αντέχει σε πολύ χαμηλές και πολύ υψηλές θερμοκρασίες όπως και σε απότομες μεταβολές θερμοκρασίας επί των όψεων που προέρχονται συνήθως από απότομη σκίαση έπειτα από έντονο ηλιασμό ή από έντονο ηλιασμό κατόπιν θυελλώδους βροχής.

Επιπλέον πρέπει να λαμβάνονται όλα τα αναγκαία μέτρα για να αποφευχθούν ρηγματώσεις του ΣΣΕΘ στους αρμούς διαστολής των όψεων, στα γυρίσματα του επιχρίσματος, στις γωνίες των ανοιγμάτων και στις στηρίξεις.

- ε) Θερμομονωτική ικανότητα και εξοικονόμηση ενέργειας

Τα ΣΣΕΘ συμβάλουν στην βελτίωση της θερμομονωτικής απόδοσης των κτιρίων και στην εξοικονόμηση ενέργειας και τον χειμώνα και το καλοκαίρι.

ΕΛΟΤ ΤΠ 1501-03-06-02-04:2018

© ΕΛΟΤ

Οι μηχανικές στερεώσεις κάθε μορφής δεν πρέπει να είναι αιτία δημιουργίας τοπικών διαφορών θερμοκρασίας, λαμβάνονται δε πρόσθετες εξασφαλίσεις, ώστε αυτές οι διαφορές να είναι ελάχιστες.

4.2.4 Συμπεριφορά στις καταπονήσεις από κρούσεις

Το ΣΣΕΘ πρέπει να διατηρεί τις ιδιότητες του, όταν υφίσταται κρουστικές καταπονήσεις από την κυκλοφορία ατόμων και από την κανονική κατοίκηση.

Η συμπεριφορά του, σε τυχαίες, απρόοπτες ή εκούσιες κρούσεις, μη έντονου χαρακτήρα, ανάλογα της κατηγορίας εκτεθειμένου σε χρήση του κτιρίου με ΣΣΕΘ (όπως ορίζεται από τον επόμενο πίνακα 1) δεν πρέπει να είναι αιτία δημιουργίας ανωμαλιών στην όλη δομή του ΣΣΕΘ.

Πίνακας 1- Κατηγορίες εκτεθειμένου σε κρούσεις του ΣΣΕΘ (ETAG 004 Table 8)

Κατηγορία	Προσδιορισμός
Πρώτη	Ζώνη εύκολα προσπελάσιμη από το κοινό στην στάθμη εδάφους, υποκείμενη σε κρούση από σκληρό σώμα αλλά μη υποκείμενη σε μη κανονική χρήση.
Δεύτερη	Ζώνη εκτεθειμένη σε κρούση (χτυπήματα ή εκσφενδόνηση αντικειμένων) ως επί το πλείστον έντονα, αλλά σε περιοχές κοινού, όπου το ύψος του ΣΣΕΘ περιορίζει την έκταση της επαφής, ή σε χαμηλότερες στάθμες, όπου η προσπέλαση στο κτίριο πραγματοποιείται από πρόσωπα με αίσθημα φροντίδας.
Τρίτη	Ζώνη που δεν υπάρχει περίπτωση να καταστραφεί από συνηθισμένες κρούσεις από άτομα ή από αντικείμενα (εκσφενδόνηση).

4.2.5 Συμπεριφορά στις κινήσεις του φέροντα οργανισμού

Οι κανονικές προβλεπόμενες κινήσεις του φέροντα οργανισμού όπως συστολές, ερπυσμός, διαστολές δεν πρέπει να είναι αιτία δημιουργίας ρηγματώσεων και αποκολλήσεων του ΣΣΕΘ, πράγμα που σημαίνει ότι το όλο σύστημα πρέπει να παρουσιάζει μια ελαστικότητα στην τοποθέτησή του επί των στοιχείων του κτιριακού περιβλήματος.

4.2.6 Αντοχή στο χρόνο του ΣΣΕΘ

Τα ΣΣΕΘ είναι σχεδιασμένα να αντέχουν 25 χρόνια για κανονικές συνθήκες χρήσης και συντήρησης. (ETAG 004 παρ. 7.1.2.7)

α) Αντοχή στον χρόνο των επιμέρους στοιχείων του ΣΣΕΘ

Εκτός από τα υλικά ή τμήματα του ΣΣΕΘ των οποίων η εύκολη αντικατάσταση αποτελεί αντικείμενο κανονικής συντήρησης, όλα τα υπόλοιπα επιμέρους υλικά, πρέπει να διατηρούν τα χαρακτηριστικά τους έτσι, ώστε να εξασφαλίζεται η ποιότητα του έργου.

Τούτο σημαίνει ότι:

1. Όλα τα επιμέρους υλικά, που δεν αντικαθίστανται εύκολα για λόγους συντήρησης, πρέπει να παρουσιάζουν φυσικο-χημική σταθερότητα, λογικά προβλεπόμενη, λαμβάνοντας υπόψη τις ως επί το πλείστον αργές ενδο-αντιδράσεις που δύνανται να αναπτυχθούν μεταξύ τους.

Αυτές τις απαιτήσεις πρέπει να τις ικανοποιούν, τα υλικά: θερμομόνωσης, στερέωσης οπλισμού, επένδυσης όπως και τα υλικά κόλλησης φράγματος υδρατμών, στεγάνωσης.

2. Όλα τα υλικά οφείλουν να έχουν επεξεργασθεί και προστατευθεί, ώστε στην διάρκεια ζωής του έργου σε κανονικές συνθήκες χρήσης να μην υπάρχει κίνδυνος προσβολής από διάβρωση (στεγνή, υγρή ή ηλεκτρολυτική) από έντομα, κρυπτόγραμμα (μανιτάρια, βρύα) ποντίκια.
3. Όλα τα υλικά πρέπει να παρουσιάζουν μεταξύ τους συμβατότητα.

© ΕΛΟΤ

ΕΛΟΤ ΤΠ 1501-03-06-02-04:2018

β) Αντοχή στον χρόνο του συνόλου του έργου

Όλοι οι κανόνες ποιότητας των παραγράφων 4.1.1 έως 4.1.5 πρέπει να ισχύουν για το σύνολο του έργου, για την διάρκεια ζωής αυτού και για το σύνολο των αυξομειώσεων των καταπονήσεων που υφίστανται περιλαμβανομένων και των μεταβολών υγρασίας σε συνδυασμό με τις θερμοκρασιακές μεταβολές.

4.2.7 Επιπεδότητα και τελική επιφάνεια της όψης του ΣΣΕΘ

Η τελική όψη της επιφάνειας του ΣΣΕΘ με τις προσθήκες λεπτόκοκκων υλικών στα επιχρίσματα, δύναται να καλύψει διάφορες απαιτήσεις του εργοδότη.

4.2.8 Δυνατότητες στερέωσης εξαρτημάτων στις όψεις με ΣΣΕΘ

Πρέπει να υπάρχει η δυνατότητα πραγματοποίησης στερεώσεων διαμέσου του ΣΣΕΘ στο υπόστρωμα (τοίχοι πληρώσεως-φέροντα στοιχεία) των διαφόρων στηριγμάτων όπως π.χ. για στήλες υδρορροών, στηρίγματα εξωφύλλων (σιδερικά μασκούλων), στηρίγματα συγκράτησης ανοιγόμενων εξωφύλλων γερμανικού τύπου.

Οι διατάξεις στερέωσης πρέπει να μην είναι αιτία τοπικής καταστροφής του ΣΣΕΘ ούτε αιτία διόδου υγρασίας ή δημιουργίας θερμικών γεφυρών και πρέπει να προβλέπεται μέθοδος στεγανοποίησής τους.

4.2.9 Διατάξεις προστασίας του ΣΣΕΘ στις ακμές γωνιών, στις ενώσεις με κάσσες κουφωμάτων και στις επαφές με έδαφος και δάπεδα εξωστών

Τα προτεινόμενα ΣΣΕΘ πρέπει πάντοτε να διαθέτουν όλα τα σχετικά εξαρτήματα για την προστασία τους σε όλα τα ως άνω αναφερόμενα σημεία.

4.2.10 Δυνατότητες συντήρησης του ΣΣΕΘ

Για να είναι δυνατό το ΣΣΕΘ να διατηρεί την αρχική του όψη τελειώματος πρέπει να συντηρείται κανονικά και περιοδικά κάθε πέντε με δέκα χρόνια ανάλογα της έκθεσής του στις καιρικές συνθήκες, και αμέσως εφόσον έχει πληγωθεί από κρούσεις βανδαλικού χαρακτήρα.

Στις δυνατότητες συντήρησης περιλαμβάνονται και όλες οι αρμολογήσεις με μαστίχες ιδίως εκείνες που είναι εκτεθειμένες και συρρικνώνονται με την πάροδο του χρόνου.

4.2.11 Ελάχιστες απαιτήσεις επιδόσεων για το σύνολο του (ΣΣΕΘ) και τα επιμέρους του στοιχεία

Σε όλες τις περιπτώσεις ΣΣΕΘ, θεωρούνται αποδεκτά αυτά που ικανοποιούν τις απαιτήσεις της ETAG 004 ή σχετικού Εγγράφου Ευρωπαϊκής Αξιολόγησης (EAD) και των οποίων η συμμόρφωση προς αυτές βεβαιώνεται με σήμανση CE ή άλλο ισοδύναμο τρόπο.

4.2.12 Επιτρεπόμενες ανοχές στα φύλλα του θερμομονωτικού υλικού

Οι επιτρεπόμενες ανοχές διαστάσεων, επιπεδότητας, ορθογωνικότητας κλπ αναφέρονται στο εναρμονισμένο πρότυπο που αφορά το θερμομονωτικό προϊόν και στην ETAG 004 ή σε σχετικό Έγγραφο Ευρωπαϊκής Αξιολόγησης (EAD).

4.2.13 Εμφάνιση επιφάνειας

Ομοιογενής, απαλλαγμένη επιδερμίδας, δεδομένου ότι είναι μεγαλύτερη η πρόσφυση του επιχρίσματος και της κόλλας επί παρόμοιας επιφάνειας

ΕΛΟΤ ΤΠ 1501-03-06-02-04:2018

© ΕΛΟΤ

4.2.14 Η θερμική αντίσταση του ΣΣΕΘ

Η ελάχιστη θερμική αντίσταση του ΣΣΕΘ πρέπει να είναι μεγαλύτερη από $1 \text{ m}^2\text{K/W}$ (σύμφωνα με τα αναφερόμενα στην παρ. 6.1.6 της ETAG 004) και να προσαυξάνεται κατ' ελάχιστο σύμφωνα με τις απαιτήσεις του Κανονισμού Ενεργειακής Απόδοσης Κτιρίων (ΚΕΝΑΚ) για την κλιματική ζώνη και το είδος του κτιρίου που αφορά η εφαρμογή. Επίσης πρέπει να συνυπολογίζεται η θερμική αντίσταση του επιχρίσματος που λαμβάνεται συμβατικά ίση $0,02 \text{ m}^2\text{K/W}$.

Ο συντελεστής θερμοπερατότητας του ΣΣΕΘ προσαυξάνεται λόγω των αγκυρίων κατά την ποσότητα:

$$\Delta x = x_p \cdot n$$

όπου

x_p , είναι η τοπική επιρροή της προκαλούμενης θερμικής γέφυρας από ένα αγκύριο μηχανικής στερέωσης

n , ο αριθμός των βυσμάτων ανά m^2

4.2.15 Η διαπερατότητα στους υδρατμούς (αντίσταση στη διάχυση υδρατμών) του επιχρίσματος

Η διαπερατότητα του βασικού και τελικού επιχρίσματος στους υδρατμούς πρέπει να είναι σύμφωνη με τα αναφερόμενα στην ETAG 004 ή σε σχετικό Έγγραφο Ευρωπαϊκής Αξιολόγησης (EAD).

4.2.16 Η τριχοειδής απορρόφηση νερού από το επίχρισμα

Η τριχοειδής απορρόφηση νερού από το επίχρισμα πρέπει να είναι σύμφωνα με τα αναφερόμενα στην ETAG 004 ή σε σχετικό Έγγραφο Ευρωπαϊκής Αξιολόγησης (EAD).

4.2.17 Η υγροθερμική συμπεριφορά του επιχρίσματος

Η υγροθερμική συμπεριφορά του επιχρίσματος πρέπει να είναι σύμφωνα με τα αναφερόμενα στην ETAG 004 ή σε σχετικό Έγγραφο Ευρωπαϊκής Αξιολόγησης (EAD).

Πρέπει κατόπιν εργαστηριακών δοκιμών για τη βασική στρώση επιχρίσματος όπως για το συνολικό επίχρισμα να μην παρουσιάζονται κατά τη διάρκεια των δοκιμών ή μετά το πέρας αυτών τα φαινόμενα:

- φουσκάλισμα ή ρηγμάτωση του χρώματος τελειώματος.
- ρηγματώσεις που να συμπίπτουν με τους αρμούς μεταξύ των φύλλων του θερμομονωτικού υλικού.
- αποκολλήσεις της βασικής στρώσης επιχρίσματος.
- ρηγματώσεις που να επιτρέπουν το πέρασμα του νερού προς την θερμομόνωση.

4.2.18 Οι αντοχές πρόσφυσης του τοποθετούμενου με κόλληση ΣΣΕΘ

Το όλο θέμα των αντοχών πρόσφυσης του ΣΣΕΘ όταν τοποθετείται κολλητό και υφίσταται τις καταπονήσεις από τον άνεμο, τις θερμοκρασιακές μεταβολές, τις μετακινήσεις υποστρώματος και από τη μη ομοιόμορφη κατανομή των σημειακών κολλήσεων, ανάγεται στον καθορισμό των ελάχιστων απαιτήσεων πρόσφυσης της κόλλας επί του υποστρώματος και του θερμομονωτικού υλικού, ως και των ελάχιστων απαιτήσεων πρόσφυσης μεταξύ βασικής στρώσης επιχρίσματος και θερμομονωτικού υλικού.

1. Ελάχιστη τιμή πρόσφυσης της κόλλας επί του υποστρώματος σύμφωνα με τα αναφερόμενα στην ETAG 004 ή σε σχετικό Έγγραφο Ευρωπαϊκής Αξιολόγησης (EAD).
2. Ελάχιστη τιμή πρόσφυσης της κόλλας επί του θερμομονωτικού υλικού σύμφωνα με τα αναφερόμενα στην ETAG 004 ή σε σχετικό Έγγραφο Ευρωπαϊκής Αξιολόγησης (EAD)..

© ΕΛΟΤ

ΕΛΟΤ ΤΠ 1501-03-06-02-04:2018

3. Ελάχιστη τιμή πρόσφυσης της βασικής στρώσης επιχρίσματος στο θερμομονωτικό προϊόν σύμφωνα με τα αναφερόμενα στην ETAG 004 ή σε σχετικό Έγγραφο Ευρωπαϊκής Αξιολόγησης (EAD).

4.2.19 Οι αντοχές πρόσφυσης κατόπιν γήρανσης του ΣΣΕΘ

(Σύμφωνα με παράγραφο 6.1.7.1 της ETAG 004)

Η ελάχιστη πρόσφυση κατόπιν γήρανσης του ΣΣΕΘ πρέπει να είναι σύμφωνα με τα αναφερόμενα στην ETAG 004 ή σε σχετικό Έγγραφο Ευρωπαϊκής Αξιολόγησης (EAD).

4.2.20 Η αντοχή στην ανεμοπίεση του ΣΣΕΘ

Η διάγνωση της αντοχής στην ανεμοποίηση πρέπει να γίνει με βάση τις διαπιστώσεις αντοχής δοκιμών σύμφωνα με τα αναφερόμενα στην ETAG 004 ή σε σχετικό Έγγραφο Ευρωπαϊκής Αξιολόγησης (EAD) των τοποθετημένων σύμφωνα με τις υποδείξεις του Κατασκευαστή, σε καταπονήσεις:

- ξεκουμπώματος των μηχανικών στερεώσεων
- στατικής απόσπασης των βυσμάτων
- απόσπαση του ΣΣΕΘ υπό τη δυναμική δράση του ανέμου είτε είναι κολλητό, είτε στερεώνεται μηχανικά.

4.2.21 Οι αντοχές σε κρούσεις και σε διατρήσεις του ΣΣΕΘ

Η αντοχή σε κρούση του ΣΣΕΘ γίνεται σύμφωνα με τα αναφερόμενα στην ETAG 004 ή σε σχετικό Έγγραφο Ευρωπαϊκής Αξιολόγησης (EAD).

4.2.22 Οι αντοχές του πλέγματος που τοποθετούνται ως οπλισμός στο επίχρισμα

Η αντοχή του πλέγματος που τοποθετείται ως οπλισμός γίνεται σύμφωνα με τα αναφερόμενα στην ETAG 004 ή σε σχετικό Έγγραφο Ευρωπαϊκής Αξιολόγησης (EAD).

4.2.23 Η αντίδραση στη φωτιά

Το ΣΣΕΘ πρέπει να έχει υποβληθεί σε δοκιμή αντίδρασης στη φωτιά και να ικανοποιεί τις απαιτήσεις της ισχύουσας νομοθεσίας.

4.3 Κριτήρια επιλογής βάσει των απαιτήσεων κατασκευής και διαμόρφωσης του ΣΣΕΘ

4.3.1 Ανάλογα με τον τρόπο στερέωσης του ΣΣΕΘ

Η επιλογή πρέπει να γίνει μεταξύ:

- α) Του κολλητού συστήματος

Η ευστάθειά του εξασφαλίζεται αποκλειστικά και μόνο με την κόλληση και δεν απαιτεί συμπληρωματική μηχανική στερέωση παρ' όλο που υπάρχει περίπτωση χρησιμοποίησης προσωρινά μηχανικών στηρίξεων για τη διατήρηση της θερμομόνωσης στη θέση της μέχρις ότου επενεργήσει η κόλλα.

Οι προσωρινές αυτές στηρίξεις δεν πρέπει να είναι αιτία σε παλιά υποστρώματα, αποφυγής της προετοιμασίας αυτών για να δεχθούν την κόλλα όπως πχ αφαίρεση χρωμάτων, σαθρών επιχρισμάτων ή οργανικών επικαλύψεων.

- β) Του στερεωμένου μηχανικά συστήματος

ΕΛΟΤ ΤΠ 1501-03-06-02-04:2018

© ΕΛΟΤ

Η ευστάθειά του εξασφαλίζεται αποκλειστικά από τις μηχανικές στηρίξεις που τοποθετούνται παράλληλα με την εφαρμογή κόλλας.

Το στερεωμένο μηχανικά σύστημα παρουσιάζει αυξημένη αντοχή στις δράσεις του ανέμου χρησιμοποιείται κυρίως σε υποστρώματα που αποκλείουν την απ' ευθείας κόλληση, κυρίως υποστρώματα παλαιών κτιρίων.

4.3.2 Ανάλογα με το είδος του τοίχου – υπόστρωμα

α) Τοίχοι νέου κτιρίου

Επιτρέπεται μόνο η κόλληση εκτός από ειδικές περιπτώσεις όπου υπάρχει πρόβλημα πρόσφυσης όπως πχ όταν έχουν χρησιμοποιηθεί επιφανειακά προϊόντα ξεκαλουπώματος που δεν είναι συμβατά με τη βασική στρώση επιχρίσματος όταν είναι υδραυλικό.

Το πλεονέκτημα της κόλλησης είναι ότι περιστελλει ενδεχόμενες μετακινήσεις του θερμομονωτικού υποστρώματος οπότε περιορίζει τις τάσεις που μπορούν να προκύψουν στη στάθμη των αρμών των θερμομονωτικών φύλλων.

β) Τοίχοι παλαιών κτιρίων

Για τους ίδιους λόγους όπως προηγούμενα αναφέρεται, είναι προτιμότερη η στερέωση με κόλληση εφ' όσον δεν υπάρχει πρόβλημα πρόσφυσης της κόλλας στο υπόστρωμα.

Στην περίπτωση υποστρωμάτων με επικάλυψη χρώματος, με τη μηχανική στήριξη να αποφευχθεί η αφαίρεση του χρώματος, δεδομένου ότι πρόκειται για επίπονη εργασία αμφιβόλου πολλές φορές αποτελεσματικότητας. Πάντως παρόμοια λύση πρέπει να λαμβάνεται με περίσκεψη, γιατί πολλές φορές οι μηχανικές στηρίξεις παρουσιάζουν προβλήματα ιδίως όταν πρόκειται για τοίχους με οπτόπλινθους με κενά που μπορούν να οδηγήσουν σε χαμηλές τιμές του επιτρεπόμενου ανά στήριξη φορτίου με συνέπεια την ανάγκη πύκνωσης των στηρίξεων.

Έπειτα από τα παραπάνω πρέπει να εκτιμηθεί ποια από τις δύο λύσεις είναι προσφορότερη:

- της αφαίρεσης του χρώματος εφ' όσον το επίχρισμα επί του οποίου έχει εφαρμοσθεί δεν έχει ρηγματωθεί ή αποκολληθεί
- της πυκνής τοποθέτησης μηχανικών στηρίξεων

Στην περίπτωση ανώμαλης επιπεδότητας του υποστρώματος (πχ σε εμφανείς οπτοπλινθοδομές ή λιθοδομές) το σύστημα της μηχανικής στερέωσης με διατομές PVC τοποθετούμενες στην περίμετρο των θερμομονωτικών φύλλων, μπορεί να γίνει παραδεκτό, εάν οι προκυπτούσες αποκλίσεις από την επιπεδότητα είναι μικρότερες των 5 mm (βλέπε σχήμα 3).

γ) Ειδική περίπτωση υποστρωμάτων αποτελούμενων από διπλά προκατασκευασμένα τοιχώματα Ο.Σ. με δυνατότητα του εξωτερικού να διαστέλλεται ελεύθερα

Σε παρόμοιο υπόστρωμα, η εφαρμογή του ΣΣΕΘ προϋποθέτει ότι:

- το θερμομονωτικό υλικού του ΣΣΕΘ πρέπει να έχει το αυτό πάχος με τη θερμομόνωση που έχει τοποθετηθεί ανάμεσα στα δύο τοιχώματα Ο.Σ. και πάντως όχι μικρότερη των 60 mm.
- Οι αρμοί μεταξύ των φύλλων του θερμομονωτικού υλικού δεν πρέπει να συμπίπτουν με τους αρμούς των προκατασκευασμένων τοιχωμάτων.

4.3.3 Ανάλογα με την θέση του τοίχου – υποστρώματος στο κτίριο

α) Τοίχος εκτεθειμένος ή όχι σε κρούσεις και φθορές – διαφοροποίηση του ΣΣΕΘ ανάλογα του σπλισμού

(βλέπε σχετικά και παραγράφους 5.1 και 4.2.13 του παρόντος).

© ΕΛΟΤ

ΕΛΟΤ ΤΠ 1501-03-06-02-04:2018

1. Το ΣΣΕΘ με απλό κανονικό οπλισμό δύναται να τοποθετείται στις όψεις των οροφών πλευρών ή προσόψεων χωρίς εξώστες και στο μη προσπελάσιμο στο κοινό ισόγειο.
2. Το ΣΣΕΘ με διπλό κανονικό οπλισμό ή με ενισχυμένο μονό οπλισμό (ενδεικτικό βάρος > 200 gr/m²) προβλέπεται στις προσπελάσιμες στο κοινό όψεις του κτιρίου αλλά προστατευόμενες από βανδαλισμούς (πχ μονοκατοικίες) όπως και στις όψεις με εξώστες.
3. Το ΣΣΕΘ με απλό κανονικό οπλισμό και επιπρόσθετο ενισχυμένο, προβλέπεται στις απροστάτευτες και προσπελάσιμες στο κοινό όψεις ισογείου (πχ όψεις ισογείου απ' ευθείας στο πεζοδρόμιο). Ο ενισχυμένος οπλισμός προσδιορίζεται με περίπου αντοχή > 300 N/mm.

Οι τοίχοι της προηγούμενης παραγράφου πρέπει να αντιμετωπισθούν και από πλευρές φθορών από βανδαλισμούς (χαρακές, γραψίματα, λεκιάσματα) με την χρήση ορισμένων χημικών επαλείψεων, κατασκευής του επιχρίσματος δύσκολα χαρασώμενου ή κατασκευής δευτέρου εξωτερικού προστατευτικού προκατασκευασμένου τοίχου εύκολα επιδιορθούμενου ή αντικαθιστάμενου.

β) Τοίχος εκτεθειμένος στην ανεμοπίεση

Το ΣΣΕΘ που τοποθετείται με κόλληση δεν παρουσιάζει προβλήματα συμπεριφοράς στην ανεμοπίεση.

Αντίθετα το ΣΣΕΘ με μηχανικές στηρίξεις παρουσιάζει περιορισμούς απέναντι στις μέγιστες υποπίεσεις του ανέμου. Ο Κατασκευαστής οφείλει ανάλογα του εκτεθειμένου των όψεων να γνωρίσει στον Μελετητή τους υφιστάμενους περιορισμούς για το προτεινόμενο σύστημα με μηχανικές στηρίξεις.

Αναφορικά με το εκτεθειμένο στον άνεμο των όψεων βλέπε παράρτημα της Προδιαγραφής ΕΛΟΤ ΤΠ 1501-03-08-07-01.

γ) Τοίχος εκτεθειμένος στη βροχή

Το ΣΣΕΘ που τοποθετείται στο τοίχο – υπόστρωμα πρέπει να είναι ικανό να αντισταθεί στο πέρασμα του νερού προς το υπόστρωμα και με τη στεγανότητα του επιχρίσματος και με αυτό τούτο το θερμομονωτικό προϊόν.

Ειδικές διατάξεις πρέπει να προβλεφθούν στα νέα κτίρια για την αποφυγή ανόδου υγρασίας με τα τριχοειδή όταν το ΣΣΕΘ έρχεται σε επαφή με δάπεδο εξώστη ή δάπεδο πεζοδρομίου (βλέπε σχήμα 21).

Αναφορικά με το εκτεθειμένο ή όχι των όψεων σε βροχή και ανεμοβρόχι βλέπε σημείωση της παραγράφου 5.2.2 της Προδιαγραφής ΕΛΟΤ ΤΠ 1501-03-06-02-02.

δ) Τοίχος εκτεθειμένος σε μεταβαλλόμενο ηλιασμό

Ο Μελετητής Μηχανικός πρέπει να εξετάζει εάν στις όψεις με ΣΣΕΘ ιδίως με σκούρα χρώματα υπάρχει περίπτωση να δημιουργηθεί μεταβαλλόμενος ηλιασμός είτε από τούτο το κτίριο ή από απέναντι κτίριο. Σε παρόμοια περίπτωση είναι δυνατό να δημιουργηθούν θερμικά σοκ επί της επιφάνειας του ΣΣΕΘ ιδίως όταν έπεται από έντονο ηλιασμό επέλθει καταιγίδα σε συνδυασμό με σκιάσεις.

4.3.4 Ανάλογα του τύπου τελειώματος της τελικής στρώσης

α) Οι μορφές τελειώματος διακρίνονται:

1. σε αυτές που εμφανίζουν έντονες και ασυνεχείς σε βάθος χαρακές πλάτους από 0,5 έως 1 mm (σκουλικιάσματα) που προέρχονται όταν η στρώση περιέχει κόκκους – ρυζάκι και τρίβεται με πλαστικό μυστρί ώστε οι μεγαλύτεροι κόκκοι να κυληθούν επί της επιφάνειας της στρώσης.
2. Στις επεξεργασμένες με σπάτουλα (ξύλινη ή πλαστική, ορθογωνικής επιφάνειας με χερούλι, επενδυμένη ή όχι με αφρώδες υλικό, συνήθως πολυστερίνη).
3. Στις προερχόμενες από εκτόξευση του κονιάματος

ΕΛΟΤ ΤΠ 1501-03-06-02-04:2018

© ΕΛΟΤ

4. Σε αυτές που περιέχουν έγχρωμους κόκκους συνδεδεμένους με αχρούν συνδετικό υλικό.
 5. Σε αυτές που διαμορφούνται με εκτόξευση κόκκων.
- β) Από πλευράς χρωματισμού πρέπει:
1. να αποφεύγονται χρώματα σε συντελεστή απορρόφησης ηλιακής ακτινοβολίας μεγαλύτερου του 0,7 ο οποίος για υψόμετρα μεγαλύτερα των 1300 mm πρέπει να περιορίζεται στο 0,5.
 2. Να επιδιώκεται να μην παρατίθενται χωρίς διαχωριστικό αρμό στρώσεις τελειώματος, των οποίων οι συντελεστές απορρόφησης παρουσιάζουν διαφορά μεγαλύτερη του 0,2.
 3. Να αποφεύγονται σκούροι χρωματισμοί λόγω του ότι είναι μεγαλύτερες οι απορροφήσεις της ηλιακής ακτινοβολίας οπότε ενισχύονται οι κίνδυνοι ρηγματώσεων.

4.4 Απαιτούμενες προκαταρκτικές εργασίες επί των υποστρωμάτων του ΣΣΕΘ

Έλεγχος και προετοιμασία των υποστρωμάτων

Τα υποστρώματα πρέπει να είναι επίπεδα και να μην παρουσιάζουν ανωμαλίες στην επιφάνειά τους, μεγαλύτερες του 0,5 cm στον πήχη των 20 cm για τα ΣΣΕΘ που στερεούνται μηχανικά χωρίς παρεμβολή σφηνωμάτων, και 1 cm για τα άλλα συστήματα.

Στην αντίθετη περίπτωση, είναι απαραίτητο να γίνει τοπική εφαρμογή ειδικού κονιάματος με πολυμερικά πρόσμικτα για την αποκατάσταση της επιπεδότητας ή ακόμα εφαρμογή πλήρους απισωτικής στρώσης. Η επιπέδωση του υποστρώματος μπορεί να γίνει και με την κόλλα για μικρές ανεπιπεδότητες (+/- 1 εκ). Μπορεί επίσης να γίνει με αυξομείωση του πάχους του θερμομονωτικού υλικού ή και με συνδυασμό των παραπάνω.

Αρχιτεκτονικές προεξοχές και εσοχές πρέπει να τύχουν ιδιαίτερης αντιμετώπισης από τα ειδικευμένα συνεργεία.

α) Υποστρώματα νέων κτιρίων

Οι επιφάνειες των τοίχων πρέπει να βουρτσισθούν, τριφθούν, ξυστούν ώστε να απαλλαγούν από τη σκόνη και στοιχείων αμφίβολης πρόσφυσης. Επιπλέον δεν πρέπει να αποδίδουν υγρασία.

Για τα τοιχώματα από χυτό σκυροδέμα και τα στοιχεία Φ.Ο. πρέπει να διερευνηθεί εάν υπάρχει συμβατότητα μεταξύ του υλικού διευκόλυνσης ξεκαλουπώματος και του υλικού της βασικής στρώσης. Στην αντίθετη περίπτωση, είναι απαραίτητο να γίνουν δοκιμές πρόσφυσης σύμφωνα με τα αναφερόμενα στην παράγραφο 5.1.4.1.2 της ETAG 004.

Εάν οι δοκιμές πρόσφυσης είναι αρνητικές πρέπει να εφαρμοσθεί κατάλληλο επίχρισμα συμβατό με την επιφάνεια του σκυροδέματος και με την κόλλα τοποθέτησης του θερμομονωτικού υλικού. Παρόμοιος έλεγχος πρέπει να γίνει εάν ο τοίχος – υπόστρωμα είναι από στοιχεία κυψελωτού σκυροδέματος.

β) Υποστρώματα παλαιών κτιρίων

Ρηγματωμένα υποστρώματα σκυροδέματος ή τοίχων πληρώσεως ή αποκολληθείσες ενώσεις τοίχων πληρώσεως με στοιχεία Φ.Ο. πρέπει να αποθίστανται πλήρως με εφαρμογή των ισχυουσών τεχνικών και πάντοτε με την επίβλεψη του μηχανικού του έργου.

Στην περίπτωση φθαρμένων σκυροδεμάτων στις όψεις από τις διαβρώσεις των οπλισμών τους πρέπει να γίνει ειδική μελέτη μηχανικού για την αποκατάσταση των φθορών. Και στις δύο περιπτώσεις τα υλικά αποκατάστασης πρέπει να είναι συμβατά με την κόλλα τοποθέτησης του θερμομονωτικού υλικού.

© ΕΛΟΤ

ΕΛΟΤ ΤΠ 1501-03-06-02-04:2018

Δεν πρέπει να αντιμετωπίζεται κολλητή τοποθέτηση του ΣΣΕΘ, εάν υπάρχουσα επένδυση του τοίχου από υδραυλικό επίχρισμα, πλακίδια κεραμικά ή υάλου, είναι αμφίβολη η πρόσφυσή της στο υπόστρωμά της.

1. Εμφανείς τοιχοποιίες - επιχρισμένες επιφάνειες σκυροδεμάτων και τοιχοποιιών χωρίς επιφανειακές επενδύσεις.

Η προετοιμασία είναι όμοια τα υποστρώματα νέων κτιρίων. Πρέπει να ληφθούν πληροφορίες, εάν στις επιφάνειές τους έχει εφαρμοσθεί επάλληψη με υδροαπωθητικό υγρό. Σημειώνεται πάντως ότι είναι δυνατό, όταν υπάρχει έλλειψη πληροφοριών, να διαπιστωθεί επί τόπου. Αρκεί προς τούτο να ψεκασθεί με νερό, όπου τότε οι σταγόνες του νερού λαμβάνουν σφαιρική μορφή.

Τα επιχρίσματα, έστω κι εάν δεν έχουν ρηγματωθεί πρέπει να ελέγχονται με ελαφρά κτυπήματα με σφυρί για την διαπίστωση εάν έχουν αποκολληθεί. Τα τμήματα που ηχούν κούφια πρέπει να καθαριεθούν και να ξαναεπιχρισθούν πάντοτε με πολυμερικά επιχρίσματα.

Σε περιπτώσεις μη απορροφητικών επιφανειών πρέπει να εξεταστεί η περίπτωση εφαρμογής κατάλληλου συνδετικού υλικού που θα λειτουργήσει ως γέφυρα πρόσφυσης με την κόλλα του ΣΣΕΘ.

2. Επιχρισμένες επιφάνειες τοιχοποιιών και σκυροδεμάτων χρωματισμένες ή επιστρωμένες με οργανικά υλικά.

Εφ' όσον οι επιχρισμένες επιφάνειες δεν παρουσιάζουν ρηγματώσεις και αποκολλήσεις, πρέπει να αφαιρεθούν οι χρωματισμοί και οι επιστρώσεις με διάφορες μεθόδους: χημικές, θερμικές, μηχανικές (ξύσιμο, τρίψιμο, αμμοβολή) με ατμό ή με νερό υπό πίεση.

3. Ανόργανες επενδύσεις του τύπου κεραμικών ή υαλινών πλακιδίων

Πρέπει να ελέγχονται για την περίπτωση αποκόλλησής τους. Τα τμήματα των επενδύσεων που θα αφαιρεθούν λόγω αποκόλλησης πρέπει να επιχρισθούν με πολυμερικά επιχρίσματα ώστε να σχηματισθεί μία ενιαία επιφάνεια.

Πρέπει να προσδιορίζεται εργαστηριακά το επιτρεπόμενο φορτίο των βυσμάτων στερέωσης των διαφόρων ενισχυτικών διατομών ή διατομών στερέωσης των φύλλων του θερμομονωτικού υλικού ή των βυσμάτων της απ' ευθείας στερέωσης του θερμομονωτικού υλικού, για τους διάφορους τύπους υποστρωμάτων που συναντιόνται στα παλαιά κτίρια.

Η διαδικασία του επιτόπου προσδιορισμού του επιτρεπόμενου φορτίου των βυσμάτων σε καταπόνηση εξόλκευσης πρέπει να γίνεται σύμφωνα με την Οδηγία του ΕΟΤΑ για τα βύσματα.

1. Εμφανείς τοιχοποιίες και εμφανή σκυροδέματα.

Ισχύουν τα αναφερόμενα στις παραπάνω σχετικές παραγράφους.

2. Επιχρισμένα τοιχώματα.

Αποκαθίσταται τα επιχρίσματα που έχουν ρηγματωθεί και αποκολληθεί.

3. Ανόργανες επενδύσεις.

Ισχύουν τα αναφερόμενα στις παραπάνω σχετικές παραγράφους.

4.5 Γενικές απαιτήσεις εκτέλεσης των εργασιών

4.5.1 Υλικά

Οι αναλογίες ανάμειξης των περισσοτέρων του ενός υλικών πρέπει να είναι σύμφωνες με τις προδιαγραφές του παραγωγού.

ΕΛΟΤ ΤΠ 1501-03-06-02-04:2018

© ΕΛΟΤ

4.5.2 Συνθήκες εφαρμογής

Όλες οι εργασίες χρήσης της κόλλας, του βασικού και του τελικού επιχρίσματος πρέπει να εκτελούνται σε θερμοκρασίες από 5 -30 °C

Η κόλληση των θερμομονωτικών φύλλων δεν πρέπει να γίνεται σε πολύ υγρό υπόστρωμα ή σε περίοδο παγετού. Η βασική στρώση επιχρίσματος δεν πρέπει να τοποθετείται στην διάρκεια βροχής εκτός εάν υπάρχουν προστατευτικές διατάξεις, σε περιόδους παγετού και σε υποστρώματα που είναι εκτεθειμένα σε έντονο ηλιασμό το καλοκαίρι ή σε δυνατό αέρα.

Δεν συνιστάται η χρησιμοποίηση κόλλας πρόσφυσης χωρίς προσθήκη τσιμέντου σε κρύες και υγρές περιόδους διότι θα απαιτηθούν πολλές μέρες για στέγνωμα.

Εκτός εάν ο προμηθευτής διαθέτει προϊόν με ειδική σύσταση για γρήγορο στέγνωμα σε χαμηλές θερμοκρασίες έως 1° C.

4.5.3 Αναμικτήρας των υλικών

Εκτός από τα συνήθη απαιτούμενα εργαλεία χειρός, πρέπει για την ανάμιξη των υλικών πολτώδους μορφής να χρησιμοποιείται ηλεκτρικός αναμικτήρας χαμηλών στροφών, όχι μεγαλύτερων 300 στρ. ανά λεπτό.

4.6 Συνεργείο

4.6.1 Γενικές απαιτήσεις

Τα συνεργεία κατά την εκτέλεση των εργασιών είναι υποχρεωμένα :

- α) να συμμορφώνονται με τους κανόνες ασφάλειας και υγείας, να διαθέτουν και να χρησιμοποιούν μέσα ατομικής προστασίας (ΜΑΠ)
- β) να διαθέτουν όλο τον απαιτούμενο για την εργασία εξοπλισμό και εργαλεία: αυτοφερόμενα ικριώματα και σκάλες, εξοπλισμό χάραξης, εργαλεία χειρός χειροκίνητα και μηχανοκίνητα σε άριστη λειτουργικά κατάσταση κλπ.
- γ) να διατηρούν τον ανωτέρω εξοπλισμό καθαρό και σε καλή κατάσταση και να αποκαθιστούν τυχόν ελλείψεις του χωρίς καθυστέρηση.
- δ) να συμμορφώνονται με τις εντολές της επίβλεψης

4.6.2 Συνεργασία αναδόχου του ΣΣΕΘ με τα υπόλοιπα συνεργεία που επεμβαίνουν στην διαμόρφωση των όψεων

Ο ανάδοχος του έργου οφείλει να συνεργάζεται πλήρως με τα συνεργεία των κτισμάτων των τοίχων, των κουφωμάτων και να δίδει οδηγίες για τη διαμόρφωση των τοίχων και των σενάζ στην περιοχή των κουφωμάτων, όπως και στις τοποθετήσεις των κουφωμάτων ώστε να καταστεί δυνατή η τοποθέτηση του ΣΣΕΘ στους λαμπάδες, πρέκια και ποδιές, και ειδικά στις ποδιές όταν προβλέπεται μαρμαροποδιά στα παράθυρα (βλέπε σχετικά και σχήμα 37 έως 39).

4.6.3 Εκτέλεση δειγμάτων εργασίας

Εάν ζητηθεί από τον επιβλέποντα μηχανικό ή τον εργοδότη, ο ανάδοχος του έργου υποχρεούται να εκτελέσει δείγματα εργασιών επιφάνειας 50/50 cm με διάφορες στρώσεις τελειώματος, ώστε να υπάρξει δυνατότητα επιλογής από τον εργοδότη άνευ ιδιαίτερης αποζημίωσης εκ μέρους του.

© ΕΛΟΤ

ΕΛΟΤ ΤΠ 1501-03-06-02-04:2018

4.6.4 Εργασίες που έχουν εκτελεστεί από τον ανάδοχο του έργου

Οφείλει να υποδείξει εργασίες εξωτερικών θερμομονώσεων όπως αναφέρονται στην παρούσα Προδιαγραφή ΕΛΟΤ ΤΠ 1501-03-06-02-04 που έχει εκτελέσει και να προσκομίσει πιστοποιητικά καλής εκτέλεσης από τον εργοδότη ή τον επιβλέποντα του κάθε έργου.

4.7 Καθαρισμός χώρων εκτέλεσης εργασιών στο εργοτάξιο

Καθόλη την διάρκεια των εργασιών και τακτικά ανά βδομάδα οι χώροι καθαρίζονται για να εξασφαλίζονται οι συνθήκες ασφαλούς, ομαλής και σωστής εκτέλεσης των εργασιών.

Μετά το πέρας των εργασιών εξωτερικών θερμομονώσεων, τον έλεγχο και την αποδοχή τους από τον επιβλέποντα και τον εργοδότη, ανά αυτοτελές τμήμα του έργου, αποσύρεται ο εξοπλισμός του συνεργείου κατασκευής, απομακρύνονται τα υλικά που περίσσεψαν, καθαρίζονται οι χώροι, αποκομίζονται τα άχρηστα προς ανακύκλωση και παραδίδονται οι όψεις πλήρως αποπερατωμένες χωρίς ανάγκη εκτέλεσης άλλης συμπληρωματικής εργασίας.

5 Μεθοδολογία εκτέλεσης εργασιών

5.1 Τοποθέτηση των διατομών προστασίας των ακμών

(βλέπε παράγραφο 4.1.9 του παρόντος)

Σε περιπτώσεις που το σύστημα θερμομόνωσης δεν εφάπτεται οικοδομικού στοιχείου πάντοτε προβλέπεται στην φάση εκκίνησης εφαρμογής του θερμομονωτικού υλικού, η τοποθέτηση στην κάτω οριζόντια στάθμη, μιας προστατευτικής διατομής των ακμών προσαρμοσμένης στο πάχος της θερμομόνωσης σύμφωνα με τα σχήματα 17 έως 22.

Η τοποθέτηση πραγματοποιείται με βύσματα (βλέπε παράγραφο 3.1.10 του παρόντος) κατάλληλα στο είδος του υποστρώματος και διαμέτρου που να αντιστοιχεί στις υπάρχουσες οπές διάτρησης της διατομής, οι οποίες δεν πρέπει να έχουν μεταξύ τους απόσταση όχι μεγαλύτερη των 30 cm και να απέχουν από την ακμή το μέγιστο 5 cm.

Στην περίπτωση όπου προβλέπεται ο οπλισμός να περιβάλλει πλήρως την διατομή ενίσχυσης (σχήμα 19) τότε προηγείται κόλληση λωρίδας οπλισμού (συνολικού πλάτους 25 cm) κατά 8 cm επί του υποστρώματος πριν από την στερέωση της διατομής και της τοποθέτησης της θερμομόνωσης, έτσι ώστε η λωρίδα του οπλισμού να περιβάλλει την διατομή, να γυρίσει κατακόρυφα υπερβαίνοντας και το κατακόρυφο σκέλος του, οπότε ο κανονικός οπλισμός του επιχρίσματος να κολληθεί και επί του σκέλους της λωρίδας.

Μεταξύ των διατομών προβλέπεται αρμός 2 με 3 mm (λεπτομέρεια Α σχήματος 15) για την παραλαβή των διαστολών και για την δυνατότητα ευθυγράμμισης μεταξύ των τεμαχίων των διατομών.

(βλέπε οδηγίες τοποθέτησης και στο σχήμα 15).

Όταν υπάρχουν ανώμαλα υποστρώματα και οι διατομές προστασίας ακμών δεν επικαλύπτονται με το πλέγμα, τότε τοποθετούνται με πλήρη κόλληση και στις δύο όψεις, ώστε να αποφευχθεί η συγκράτηση αέρα πίσω από την θερμομόνωση.

Η προστασία των πλευρικών ακμών πραγματοποιείται όπως των οριζοντίων.

Η μηχανική στερέωση των διατομών δεν πρέπει να εκτελείται με καρφωτικά εκρηκτικά εργαλεία.

5.2 Προετοιμασία της κολλάς και της βασικής στρώσης επιχρίσματος

Και τα δύο υλικά παρασκευάζονται σύμφωνα με τις οδηγίες του υλικού από τον προμηθευτή τους, οι οποίες και πρέπει να συνοδεύουν την συσκευασία τους.

ΕΛΟΤ ΤΠ 1501-03-06-02-04:2018

© ΕΛΟΤ

Εφόσον απαιτείται ανάδευση ή ανάμιξη των υλικών, χρησιμοποιείται υποχρεωτικά ηλεκτρικός αναμικτήρας με μέγιστες στροφές 300 ανά λεπτό για την παρασκευή των μειγμάτων, τα οποία πρέπει:

- Να αφηθούν να ηρεμήσουν (ενδεικτικά 5 με 10 λεπτά) πριν από την χρήση τους.
- Να ομογενοποιηθούν εκ νέου με τον ηλεκτρικό αναμικτήρα πριν από την εφαρμογή τους.

5.3 Τοποθέτηση της θερμομονωτικής στρώσης

5.3.1 Δρομική διάταξη τοποθέτησης

(σχήμα 15)

Τα φύλλα της θερμομονωτικής στρώσης τοποθετούνται σε πλήρη μεταξύ τους επαφή με οριζόντια τη μεγαλύτερή τους πλευρά, με δρομική διάταξη (μη σύμπτωση των κατακόρυφων αρμών μεταξύ δύο διαδοχικών σειρών) και πάντοτε από την κατώτερη στάθμη που διαμορφώνεται με τις διατομές προστασίας.

5.3.2 Διαμόρφωση των εξεχουσών και εισεχουσών γωνιών

(σχήματα 16,23,29)

Και στα δύο είδη γωνιών, πρέπει το ένα φύλλο της μιας πλευράς να καλύπτει την μικρή πλευρά (σόκορο) του φύλλου της ίδιας σειράς που βρίσκεται όμως στην άλλη πλευρά της γωνίας και να μην δημιουργείται συνεχής κατακόρυφος αρμός.

5.3.3 Απόσταση των ενώσεων των θερμομονωτικών φύλλων από τους αρμούς των διατομών προστασίας.

Τουλάχιστον 10 cm όπως φαίνεται και στο σχήμα 15.

5.3.4 Οι ενώσεις των θερμομονωτικών φύλλων δεν πρέπει να συμπίπτουν με τους αρμούς των διατομών προστασίας

(σχήμα 15)

5.3.5 Αποκόψεις και προσαρμογές των θερμομονωτικών φύλλων, στις γωνίες, προεξοχές και κυρίως στα ανοίγματα κουφωμάτων.

Πρέπει να γίνονται μετά τη στερέωσή τους και μετά τη σκλήρυνση της κόλλας.

5.3.6 Ενώσεις του ΣΣΕΘ με τα κουφώματα και άλλα εκτεθειμένα στο ανεμοβρόχι οικοδομικά στοιχεία

(σχήματα 24,37 έως 39)

Πρέπει να προβλέπεται ένας αρμός τουλάχιστον 5 3 mm για την δυνατότητα αρμολόγησης η Δε κατάληξη του ΣΣΕΘ (το σόκορό του) να είναι ενισχυμένη με την διατομή του σχήματος 25.

5.3.7 Σημειακές τοποθετήσεις θερμομονωτικών φύλλων

Ανεξάρτητα του τρόπου στερέωσής τους στο κανονικό τμήμα όταν παρουσιάζεται ανάγκη σημειακής συμπλήρωσης της θερμομόνωσης πάχους ίσου ή μικρότερου των 30 mm, αυτή πρέπει να γίνεται με πλήρη κόλληση.

© ΕΛΟΤ

ΕΛΟΤ ΤΠ 1501-03-06-02-04:2018

5.3.8 Αποκατάσταση της συνέχειας της θερμομόνωσης σε δημιουργούμενα κατά την τοποθέτηση κενά

(σχήμα 9)

Σε αρμούς μεταξύ των θερμομονωτικών φύλλων ανοίγματος μεγαλύτερου των 2 mm, σε σπασμένες γωνίες και λοιπά κενά, πρέπει να συμπληρώνονται με το ίδιο θερμομονωτικό προϊόν ή με ειδικό αφρό πολουρεθάνης χαμηλής διόγκωσης ή με υλικό που προβλέπεται από τις οδηγίες του προμηθευτή της χώρας προέλευσης του υλικού, και ουδέποτε με επίχρισμα.

5.3.9 Αποκατάσταση αποκλίσεων επιπεδότητας μεταξύ των θερμομονωτικών φύλλων

Βλέπε σχετικά σχήμα 8.

Με τις λεπτομερείς οδηγίες που αναφέρονται στο σχήμα.

5.4 Διατάξεις κόλλησης της θερμομονωτικής στρώσης

Βλέπε σχήματα 10 έως 12.

5.5 Συστήματα μηχανικής στερέωσης**5.5.1 Στερεώσεις με διατομές PVC**

Χρησιμοποιούνται διατομές όπως στα σχήματα 4 και 5 που τοποθετούνται στην περιμέτρο των θερμομονωτικών φύλλων με την προϋπόθεση ότι έχουν στο μέσο του πάχους τους τις σχετικές σχισμές όπως στο σχήμα 3.

Οι διατομές σχήματος 4 τοποθετούνται πάντοτε οριζόντια και οι διατομές σχήματος 5 στις κατακόρυφες ενώσεις πάντοτε σε σχισμές στο μέσο του πάχους.

Η τοποθέτηση των διατομών σχήματος 4 γίνεται με μεταξύ τους αρμούς 2 με 3 mm και η στερέωσή τους πραγματοποιείται με βύσματα στις υπάρχουσες οπές των διατομών, αποστάσεων μεταξύ τους μικρότερες των 30 cm. Η ακραία οπή πρέπει να απέχει 5 cm από την κατάληξη της διατομής.

Οι ακραίες καταλήξεις των θερμομονωτικών φύλλων εξασφαλίζονται είτε με κόλληση, είτε με πλαστικά βύσματα διαμέτρου κεφαλής τουλάχιστον 50 mm σε πυκνότητα τεσσάρων ανά τρέχον μέτρο.

5.5.2 Στερεώσεις με κόλληση και βύσματα

Τα θερμομονωτικά φύλλα, κολλούνται με σημειακή κόλληση και επιπρόσθετα στερεούνται με πλαστικά βύσματα όπως προηγούμενα.

Ο αριθμός των βυσμάτων, η διάταξη τοποθέτησης και ο χρόνος αναμονής μεταξύ κόλλησης και μηχανικής στερέωσης, πρέπει να καθορίζεται από τον προμηθευτή του ΣΣΕΘ.

Συνιστάται όπως τοποθετούνται τα βύσματα ακριβώς στα σημεία όπου έχει τοποθετηθεί η κόλληση.

5.6 Ενισχύσεις του οπλισμού σε ειδικά σημεία

Σε όλες τις γωνίες του ΣΣΕΘ, τοποθετούνται ενισχύσεις οπλισμού με κόλληση μαζί με την βασική στρώση επιχρίσματος.

Οι ενισχύσεις των ακμών τοποθετούνται πριν από τον κανονικό οπλισμό.

Οι ενώσεις μεταξύ των ενισχύσεων των ακμών δεν πρέπει να συμπίπτουν με τους αρμούς μεταξύ των θερμομονωτικών φύλλων.

ΕΛΟΤ ΤΠ 1501-03-06-02-04:2018

© ΕΛΟΤ

Στις γωνίες των ανοιγμάτων τοποθετούνται ενισχύσεις του οπλισμού 30/30 cm πριν από την εφαρμογή της πρώτης στρώσης του βασικού επιχρίσματος, απ' ευθείας επί της θερμομόνωσης (βλέπε σχήμα 13).

Τοποθετούνται πάντοτε ενισχύσεις και στις ενώσεις των διατομών προστασίας των ακμών οι οποίες υποχρεωτικά απαιτούνται στις διατάξεις έναρξης εργασιών από την κατωτέρη στάθμη (βλέπε σχήματα 15 και 17 έως 22).

5.7 Εφαρμογή της οπλισμένης βασικής στρώσης επιχρίσματος

Διαφοροποιούνται ανάλογα του βαθμού του εκτεθειμένου των όψεων σε κρούσεις.

Εφαρμόζεται γενικά σε μια ή περισσότερες επάλληλες (ανάλογα με την συγγραφή υποχρεώσεων του έργου) λεπτές στρώσεις. Κάθε μια από αυτές εφαρμόζεται μετά την σκλήρυνση της προηγούμενης (συνήθως την επόμενη μέρα). Ο χρόνος στεγνώματος μεταξύ των διαφόρων στρώσεων δεν πρέπει να είναι σημαντικός, ώστε να εξασφαλίζεται η καλή πρόσφυση της επόμενης στρώσης.

Το επίχρισμα των στρώσεων δεν πρέπει να χρησιμοποιείται για πλήρωση των αρμών μεταξύ των θερμομονωτικών φύλλων.

5.7.1 Με απλό κανονικό οπλισμό

Μετά την τοποθέτηση των θερμομονωτικών φύλλων και των προβλεπόμενων ενισχύσεων οπλισμού στην προηγούμενη παράγραφο, τοποθετείται ο οπλισμός στην σχεδόν υγρή επιφάνεια της πρώτης στρώσης και πιέζεται με ειδικό εύκαμπτο μυστρί από ανοξείδωτο χάλυβα για να εισχωρήσει ελαφρά στην μάζα του επιχρίσματος.

Οι ενώσεις των φύλλων του οπλισμού πραγματοποιούνται με επικάλυψη 10 cm (βλέπε σχήμα 14).

Όπου έχουν τοποθετηθεί διατομές ενισχύσεων ακμών ο οπλισμός καλύπτει και το κατακόρυφο ορατό τμήμα αυτών όπως στα σχήματα 17,18,20 έως 22. Εξαιρέση των ανωτέρω αποτελεί το σχήμα 19 .

Οι γωνιακές ενισχύσεις των ακμών όπως στα σχήματα 23,26 έως 29, 37 έως 39 περιβάλλονται πλήρως με τον οπλισμό.

Ο οπλισμός δεν πρέπει να τοποθετείται απ' ευθείας επί της θερμομόνωσης (βλέπε σχετικά και σχήμα 7).

Μετά την σκλήρυνση της πρώτης στρώσης και εφόσον απαιτείται επιπλέον στρώση, εφαρμόζεται η δεύτερη στρώση του βασικού επιχρίσματος με πίεση έτσι ώστε να περιβάλει πλήρως τον οπλισμό.

Τα προσκομιζόμενα στο έργο υλικά βασικού επιχρίσματος πρέπει να συνοδεύονται με οδηγίες για τις ποσότητες που πρέπει να χρησιμοποιηθούν για κάθε στρώση.

5.7.2 Με διπλό κανονικό οπλισμό

Η θερμομόνωση καλύπτεται με την πρώτη στρώση του βασικού επιχρίσματος στην οποία έχει τοποθετηθεί ο κανονικός οπλισμός όπως στη προηγούμενη παράγραφο.

Μετά την σκλήρυνση της στρώσης αυτής, εφαρμόζεται δεύτερη στρώση βασικού επιχρίσματος με ενσωμάτωση δεύτερου κανονικού οπλισμού του οποίου οι επικάλυψεις των 10 cm δεν πρέπει να συμπίπτουν με τις αντίστοιχες του πρώτου ή να τοποθετούνται σταυρωτά με τις πρώτες.

Μετά την σκλήρυνση και της δεύτερης στρώσης εφαρμόζεται η τελική του βασικού επιχρίσματος.

5.7.3 Με ενισχυμένο και κανονικό οπλισμό.

Παρόμοια ενίσχυση αφορά όψεις που είναι εξαιρετικά εκτεθειμένες σε κρούσεις και πραγματοποιείται σε ύψος τουλάχιστον 2 m από το έδαφος ή από στάθμη χώρου κυκλοφορίας κοινού.

© ΕΛΟΤ

ΕΛΟΤ ΤΠ 1501-03-06-02-04:2018

Μετά την τοποθέτηση των θερμομονωτικών φύλλων, των ενισχύσεων των ενώσεων μεταξύ των μεταλλικών διατομών και πριν από την κόλληση των ενισχύσεων των γωνιών, εφαρμόζεται η πρώτη στρώση βασικού επιχρίσματος σε πάχος μεγαλύτερο των προηγούμενων περιπτώσεων.

Ο ενισχυμένος οπλισμός τοποθετείται επί της σχεδόν υγρής επιφάνειας και πιέζεται με επικάλυψη των άκρων των φύλλων του οπλισμού

Οι ενώσεις των φύλλων του ενισχυμένου οπλισμού πραγματοποιούνται χωρίς να επικαλυφθούν με επίχρισμα στην περίπτωση που ο οπλισμός έχει μεγάλο πάχος στο κανονικό τμήμα και στις γωνίες.

Οι ενισχύσεις στις γωνίες τοποθετούνται στην συνέχεια επί του ενισχυμένου οπλισμού.

Μετά την σκλήρυνση, οι ενισχυμένες επιφάνειες αντιμετωπίζονται όπως των προηγούμενων παραγράφων:

- Εφαρμόζεται στρώση βασικού επιχρίσματος και επ' αυτού κανονικός οπλισμός λαμβάνοντας μέριμνα να μην συμπέσουν οι ενώσεις αυτού με τις αντίστοιχες ενώσεις του προηγούμενου.
- Μετά την σκλήρυνση και της δεύτερης στρώσης, ο κανονικός οπλισμός επικαλύπτεται πλήρως με την τελική στρώση του βασικού επιχρίσματος.

5.8 Εφαρμογή του προϊόντος εμποτισμού (εφόσον απαιτείται)

Μετά το στέγνωμα της οπλισμένης βασικής στρώσης επιχρίσματος (24 ώρες το ελάχιστο) και εφόσον δεν υπάρχουν αντενδείξεις εφαρμόζεται το προϊόν του εμποτισμού με ρολό ή πινέλο,

5.9 Εφαρμογή της στρώσης τελειώματος

Μετά το στέγνωμα του προϊόντος εμποτισμού (εφόσον το σύστημα το απαιτεί) ή της τελικής στρώσης του βασικού επιχρίσματος (συνήθως την επόμενη ημέρα) εφαρμόζεται η στρώση τελειώματος, η οποία δύναται να αποκτήσει εκτός από τον χρωματισμό και επιφάνειες διαφόρου υφής ανάλογα της τελικής επεξεργασίας της, και ανάλογα της κοκκομετρικής σύνθεσης των περιεχομένων στο μίγμα ψηφίδων (ρύζι).

5.10 Ελάχιστες ενδεικτικές ποσότητες υλικών για κάθε στρώση ανά τετραγωνικό μέτρο

1. Κόλλα πρόσφυσης: 3 kg/m²
2. Βασική στρώση επιχρίσματος: 3 kg/m²
3. Οπλισμός 1,10 m²
4. Προϊόν εμποτισμού (εφόσον απαιτείται): 150 gr έως 300 gr/m²
5. Στρώση τελειώματος: 3 kg/m²

6 Κριτήρια αποδοχής περαιωμένης εργασίας

6.1 Επιπεδότητα τελικής επιφάνειας

Δεν πρέπει να παρουσιάζει αποκλίσεις μεγαλύτερες των 7 mm στον πήχη των 2 m.

6.2 Έλεγχοι κατά την κατασκευή

Με ευθύνη του επιβλέποντα, διενεργείται ποιοτικός έλεγχος ότι τα υλικά και οι κατά φάσεις εκτέλεση των εργασιών ανταποκρίνονται στις περιγραφές του έργου, στα γενικά και ειδικά σχέδια της μελέτης του έργου και στις εν γένει απαιτήσεις της παρούσας Προδιαγραφής ΕΛΟΤ ΤΠ 1501-03-06-02-04.

ΕΛΟΤ ΤΠ 1501-03-06-02-04:2018

© ΕΛΟΤ

Εργασίες που παρεκκλίνουν από τα σχέδια τις περιγραφές του έργου δεν θα γίνονται αποδεκτές πριν αποκατασταθούν από τον ανάδοχο χωρίς επιβάρυνση του εργοδότη.

Ο επιβλέπων ή ο εργοδότης διατηρεί το δικαίωμα να ζητήσει από τον ανάδοχο όπως καλέσει κατάλληλο εργαστήριο σύμφωνα με την ισχύουσα νομοθεσία (βλ. Βιβλιογραφική παραπομπή [37]) για να προβεί σε ελέγχους πρόσφυσης των υλικών που προηγούνται ή έπονται της θερμομονωτικής στρώσης όπως και σε επί τόπου ελέγχους αντοχής περαιωμένης εργασίας σε κρούσεις όπως αναφέρονται στην παράγραφο 5.1.3.3. της ETAG 004. Σε περίπτωση αστοχίας των ελέγχων το κόστος βαρύνει τον ανάδοχο ή όπως προβλέπεται η σύμβαση του έργου.

Ο επιβλέπων μηχανικός ή ο εργοδότης έχει το δικαίωμα να ζητήσει έλεγχο με τη μέθοδο της υπέρυθρης θερμογραφικής ανάλυσης του κτιριακού περιβλήματος κατά ΕΛΟΤ EN 13187 από κατάλληλο φορέα ελέγχου, σύμφωνα με την ισχύουσα νομοθεσία (βλ. Βιβλιογραφική παραπομπή [37]), εφόσον υπάρχουν αμφιβολίες για την ποιότητα της κατασκευής της μόνωσης. Σε περίπτωση ύπαρξης προβλημάτων θερμομόνωσης που παρεκκλίνουν της μελέτης (ελλιπής μόνωσης, θερμογέφυρες, εισροές νερού, κτλ.) ο ανάδοχος οφείλει να αποκαταστήσει την ποιότητα της μόνωσης και να επαναλάβει τον έλεγχο. Το κόστος των ελέγχων βαρύνει τον ανάδοχο ή όπως προβλέπεται από την σύμβαση του έργου.

Ειδικά για τους ελέγχους σε διάτρηση από κρούση ο εργοδότης διατηρεί επίσης το δικαίωμα να απαιτήσει όπως ο ανάδοχος διαθέτει επί τόπου του έργου τη φορητή συσκευή ελέγχου αντοχής σε διάτρηση (perfortest) όπως περιγράφεται στην παράγραφο 5.1.3.3.2 της ETAG 004.

7 Τρόπος επιμέτρησης

Οι εργασίες των εξωτερικών θερμομονώσεων της παρούσας Προδιαγραφής, είτε αυτές είναι κολλητές είτε με μηχανικές στερεώσεις, επιμετρώνται σε τετραγωνικά μέτρα.

Στις επιμετρούμενες εργασίες περιλαμβάνονται όλες οι εργασίες που είναι απαραίτητες να εκτελεσθούν επί έτοιμου να δεχθεί αυτές υποστρώματος ώστε να παραδοθεί πλήρως το ΣΕΘ με απλό κανονικό οπλισμό και τις απαραίτητες ενισχύσεις του στα ειδικά σημεία.

Οι εργασίες προετοιμασίας των υποστρωμάτων ώστε να είναι δυνατό να εφαρμοσθεί επ' αυτών το ΣΕΘ επιμετρώνται ιδιαίτερα σε τετραγωνικά μέτρα.

Οι επιπρόσθετοι οπλισμοί του ΣΕΘ, εκτός του προβλεπόμενου κανονικού, για επαύξηση της αντοχής του ΣΕΘ σε κρούσεις και σε διατρήσεις επιμετρώνται σε τετραγωνικά μέτρα.

Σε τρέχοντα μέτρα επιμετρώνται οι κάθε μορφής διατομές που τοποθετούνται στις απολήξεις του ΣΕΘ που απαιτούν προστασία. Περιλαμβάνεται και ο τυχόν απαιτούμενος πρόσθετος οπλισμός στις θέσεις εφαρμογής των ειδικών διατομών.

Δεν επιμετρούνται χωριστά, διότι είναι ενσωματωμένες, όλες οι αναγκαίες εργασίες, καθώς και τα πάσης φύσεως υλικά και εξοπλισμός, η εξασφάλιση και η κατανάλωση της ενέργειας, καθώς και κάθε άλλη συμπαραομαρτούσα δράση απαιτούμενη για την πλήρη και έντεχνη κατά τα ανωτέρω κατασκευή τους. Ειδικότερα ενδεικτικά αλλά όχι περιοριστικά, δεν επιμετρώνται χωριστά τα παρακάτω:

- Η προμήθεια των απαραίτητων αναλώσιμων ή μη υλικών
- Η μεταφορά και προσωρινή αποθήκευσή τους στο έργο
- Η ενσωμάτωση ή η χρήση τους στο έργο
- Η φθορά και απομείωση των υλικών και η απόσβεση και οι σταλίες του εξοπλισμού.
- Η διάθεση και απασχόληση του απαιτούμενου προσωπικού, εξοπλισμού και μέσων για την εκτέλεση των εργασιών σύμφωνα με τους όρους της παρούσας Προδιαγραφής.

© ΕΛΟΤ

ΕΛΟΤ ΤΠ 1501-03-06-02-04:2018

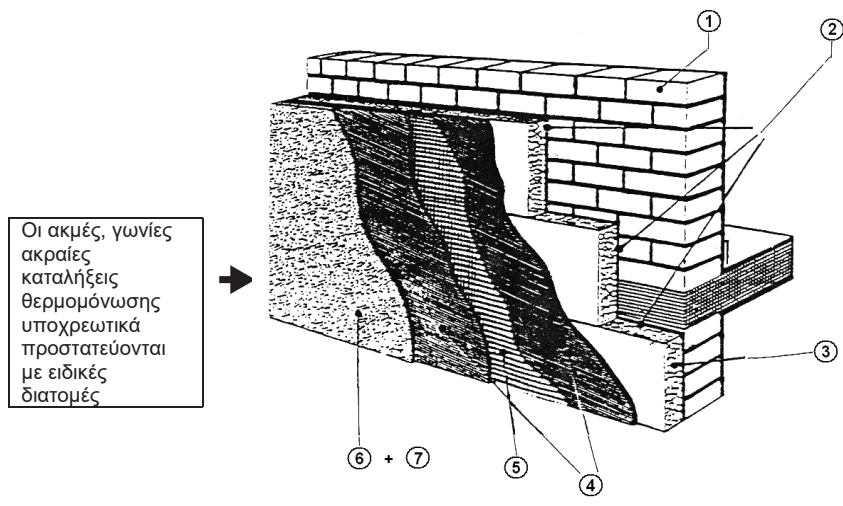
- Η συγκέντρωση των απορριμμάτων πάσης φύσεως που προκύπτουν κατά την εκτέλεση των εργασιών και την μεταφορά τους προς οριστική απόθεση.
- Η πραγματοποίηση όλων των απαιτούμενων δοκιμών, ελέγχων κλπ για την πλήρη και έντεχνη εκτέλεση της εργασίας σύμφωνα με την παρούσα Προδιαγραφή, καθώς και των τυχόν διορθωτικών μέτρων (εργασία και υλικά) εάν διαπιστωθούν μη συμμορφώσεις κατά τις δοκιμές και τους ελέγχους.

Λεπτομέρειες επί των ανωτέρω καθορίζονται στην γενική και ειδική συγγραφή υποχρεώσεων του έργου.

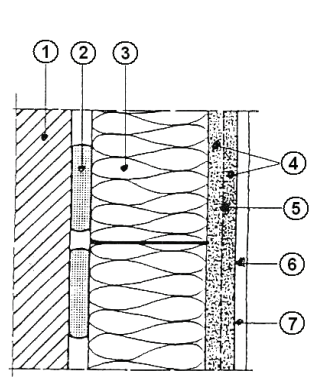
Παράρτημα Α (ΤΥΠΟΠΟΙΗΤΙΚΟ)

Κατασκευαστικές λεπτομέρειες και οδηγίες συστημάτων εξωτερικών θερμομονώσεων με διογκωμένη πολυστερίνη και λεπτά οπλισμένα οργανικά επιχρίσματα

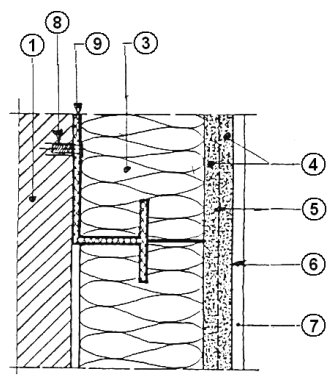
A.1 Τυπική διάταξη σύνθετου συστήματος εξωτερικής θερμομόνωσης τοίχων



Σχήμα 1



Σχήμα 2

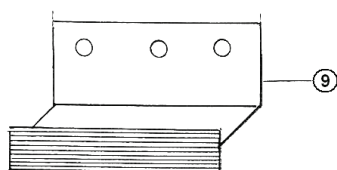


Σχήμα 3

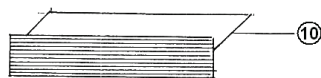
Υπουργείο Υποδομών και Μεταφορών (Υ.Π.Υ.ΜΕ)

© ΕΛΟΤ

ΕΛΟΤ ΤΠ 1501-03-06-02-04:2018



Σχήμα 4

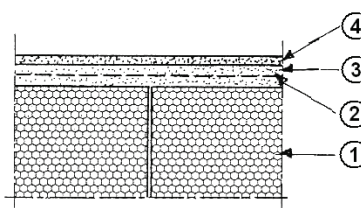


Σχήμα 5

Ανάλογα του εκτεθειμένου σε κρούσεις των όψεων, οι προτεινόμενες λύσεις δύνανται να είναι με απλό ή διπλό κανονικό οπλισμό ή και με επιπρόσθετο ενισχυμένο οπλισμό ως συμπλήρωμα του κανονικού.

Υπόμνημα

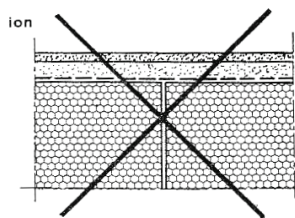
1. Φέρον στοιχείο εξωτερικής θερμομόνωσης
2. Σημειακή κόλληση με ειδική κόλλα που περιέχει ποσοστό συνδετικού οργανικού υλικού μεγαλύτερο του 2,5%
3. Διογκωμένη πολυστερίνη. Το θερμομονωτικό προϊόν κατά προτίμηση πρέπει να φέρει περιμετρική διαμόρφωση (πατούρα) για την αποφυγή θερμογεφυρών στους αρμούς.
4. Στρώσεις βάσης (2-5 mm) με συνδετικό ανόργανο ή οργανικό υλικό
5. Πλέγμα
6. Στρώση προετοιμασίας (primer) επί της 4 για την εφαρμογή της τελευταίας στρώσης 7 (εάν απαιτείται)
7. Τελική στρώση με ή χωρίς χρώμα
8. Βύσμα στερέωσης του 9
9. Ειδική πλαστική ή μεταλλική διατομή μηχανικής στερέωσης της θερμομόνωσης ή ειδικό βύσμα στερέωσης των πλακών εξωτερικής θερμομόνωσης
10. Πλαστική ή μεταλλική διατομή συγκράτησης των φύλλων μεταξύ τους

A.2 Επισήμανση αστοχιών που είναι αιτία ρηγμάτωσης της βασικής στρώσης επιχρίσματος

Σχήμα 6

- 1. Διογκωμένη πολυστερίνη
- 2. οπλισμός-επιχρίσματος
- 3. βασική - 4. τελική στρώση

τα σχήματα 6 έως 9 προκύπτουν στις κάθετες τομές στις όψεις



Σχήμα 7

1. Η βασική στρώση επιχρίσματος που εφαρμόζεται σε μία ή δύο στρώσεις, αναλόγως των οδηγιών του προμηθευτή αποσκοπεί στην εξασφάλιση της προστασίας του οπλισμού και στην στεγανότητα του ΣΣΕΘ.

Αυτές οι εξασφαλίσεις, θα επιτευχθούν, όταν:

- ο οπλισμός τοποθετείται όπως στο σχήμα 6, δηλαδή στο μέσο του πάχους της βασικής στρώσης, και όχι σε επαφή με την θερμομόνωση όπως στο σχήμα 7.
- το πάχος της βασικής στρώσης επιχρίσματος είναι ενιαίο όπως στο σχήμα 6.

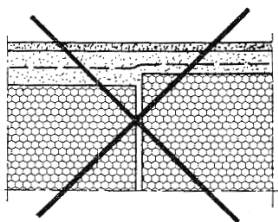
2. Στην αντίθετη περίπτωση όπως στα σχήματα 8 και 9 τα διαφορετικά πάχη από ελαττωματική τοποθέτηση των θερμομονωτικών φύλλων, θα είναι πηγή δημιουργίας ανομοιόμορφων τάσεων, που θα οδηγήσουν αναγκαστικά σε ρήγμα τάσης.

Ο οπλισμός δεν πρέπει να τοποθετείται απ' ευθείας επί του θερμομονωτικού υλικού.

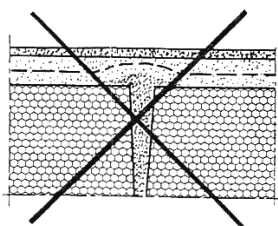
- Εάν το βασικό επίχρισμα εφαρμόζεται σε μία στρώση, ο οπλισμός τοποθετείται αμέσως μετά τη στρώση του βασικού επιχρίσματος, πιέζεται και καλύπτεται μέσα στο επίχρισμα έτσι ώστε να είναι τεντωμένος και μη ορατός. Εν συνεχεία το οπλισμένο βασικό επίχρισμα στρώνεται με ειδική σπάτουλα έτσι ώστε η επιφάνεια του να είναι εντελώς επίπεδη.
- Εάν το βασικό επίχρισμα εφαρμόζεται σε δύο στρώσεις, ο οπλισμός τοποθετείται μετά την πρώτη στρώση του βασικού επιχρίσματος που πρέπει να είναι τελείως επίπεδη. Ο οπλισμός πιέζεται και καλύπτεται με την δεύτερη να είναι τεντωμένος και μη ορατός.

ΕΛΟΤ ΤΠ 1501-03-06-02-04:2018

© ΕΛΟΤ



Σχήμα 8



Σχήμα 9

Η δεύτερη στρώση του βασικού επιχρίσματος τοποθετείται μετά το στέγνωμα της πρώτης στρώσης και αφού έχει εφαρμοσθεί ο οπλισμός επί της επίπεδης σχεδόν υγρής επιφάνειας της πρώτης.

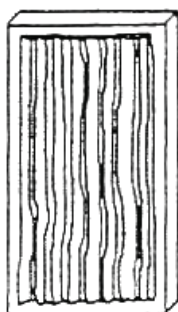
- Όταν το επίχρισμα τοποθετείται με εκτόξευση ή με οδοντωτή σπάτουλα πρέπει πάντοτε να επιπεδώνεται με το μυστρί ή ειδική σπάτουλα.

Σχήμα 8 Όταν το ένα φύλλο προεξέχει του άλλου από πλευράς επιπεδότητας, πρέπει μετά το στέγνωμα της κόλλας τοποθέτησης της θερμομόνωσης, να εξαλειφθεί η διαφορά, με τρίψιμο, βούρτσισμα και απομάκρυνση της σκόνης. Ποτέ η διαφορά δεν πρέπει να εξαλείφεται με κονίαμα. Η εφαρμογή του κονιάματος πρέπει να γίνεται αμέσως μετά το τρίψιμο.

Σχήμα 9 Οι ανοικτοί αρμοί δεν γεμίζουν ποτέ με επίχρισμα. Τοποθετούνται σφηνωτά λεπτές λωρίδες θερμομονωτικού υλικού ή ειδικός αφρός πολυουρεθάνης χαμηλής διογκωσης.

A.3 Τρόποι κόλλησης των θερμομονωτικών φύλλων - ενισχύσεις και ενώσεις των οπλισμών

Τοποθέτηση με πλήρη κόλληση



Σχήμα 10

Η πλήρης κόλληση συνιστάται σε υπόστρωμα πολύ καλής επιπεδότητας. Πραγματοποιείται με οδοντωτή σπάτουλα (βάθος οδόντων 6 με 10 mm) σε όλη την επιφάνεια του φύλλου, αφήνοντας ελεύθερη μια ζώνη 2 cm πλάτους περιμετρικά, ώστε να αποφευχθεί διοχέτευση της κόλλας προς τους αρμούς

© ΕΛΟΤ

ΕΛΟΤ ΤΠ 1501-03-06-02-04:2018

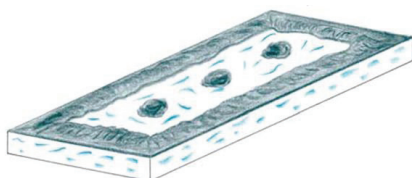
Τοποθέτηση με μερική κόλληση

Η μερική κόλληση συνιστάται σε υπόστρωμα που παρουσιάζουν επιφανειακές ανωμαλίες ή αποκλίσεις επιπεδότητας μέχρι 1 cm. Πραγματοποιείται με την τοποθέτηση της κόλλας στο 40% της επιφάνειας του φύλλου και σε απόσταση 2 με 3 cm από την περίμετρό τους, ώστε να μην εισχωρήσει η κόλλα στους αρμούς.



Σχήμα 11

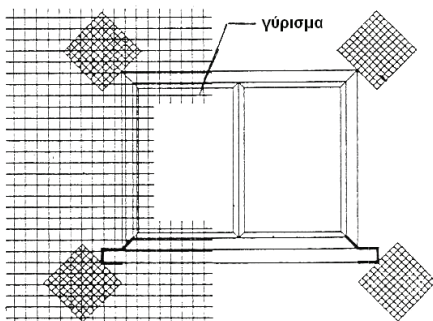
Εφαρμογή κόλλας πολυουρεθάνης.



Σχήμα 12

Η κόλλα τοποθετείται σε κορδόνια περιμετρικά ενιαίου πάχους σε απόσταση 2cm από την περίμετρο (ώστε να αποφευχθεί η διοχέτευση της κόλλας στους αρμούς) και εσωτερικά. Το περιμετρικό κορδόνι διακόπτεται για να μην εγκλωβισθεί αέρας κατά την τοποθέτηση (αποφυγή φαινομένου «βεντούζας».

Ενισχύσεις σε ειδικά σημεία

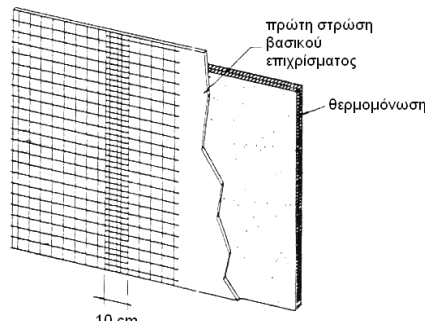


Σχήμα 13

ΣΗΜΕΙΩΣΗ

Σκόπιμα έχουν μεγεθυνθεί τα μάτια του οπλισμού για την ευκρίνεια του σχήματος.

Ενώσεις των φύλλων οπλισμού



Σχήμα 14

Οι τοποθετήσεις των οπλισμών να πραγματοποιούνται με μεταξύ τους υπερκαλύψεις 10 cm

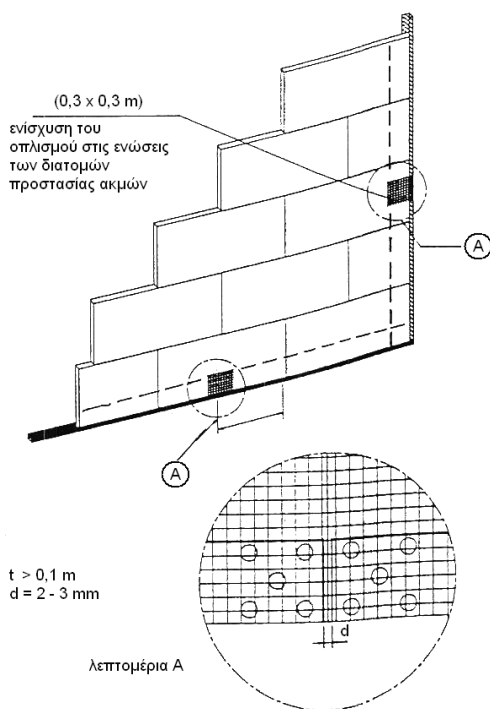
Σε όλες τις γωνίες τοποθετούνται ενισχύσεις με κόλληση μαζί με την βασική στρώση επιχρίσματος. Οι ενισχύσεις των ακμών τοποθετούνται κάτω από τον κανονικό οπλισμό. Οι ενώσεις αυτών δεν πρέπει να συμπίπτουν με τις ενώσεις των θερμομονωτικών φύλλων. Στα ανοίγματα κουφωμάτων, πριν από την πρώτη βασική στρώση επιχρίσματος να τοποθετούνται ειδικά τεμάχια ενισχύσεων των γωνιών ανοιγμάτων. Όμοιες ενισχύσεις να τοποθετούνται και στις ενώσεις των διατομών προστασίας των ακμών και των διατομών έναρξης τοποθετήσεων (ή βάση των υποδείξεων του προμηθευτή του συστήματος).

Υπουργείο Υποδομών και Μεταφορών (ΥΠ.Υ.ΜΕ)

ΕΛΟΤ ΤΠ 1501-03-06-02-04:2018

© ΕΛΟΤ

A.4 Διαμόρφωση των ενώσεων των διατομών προστασίας των ακμών θερμομόνωσης



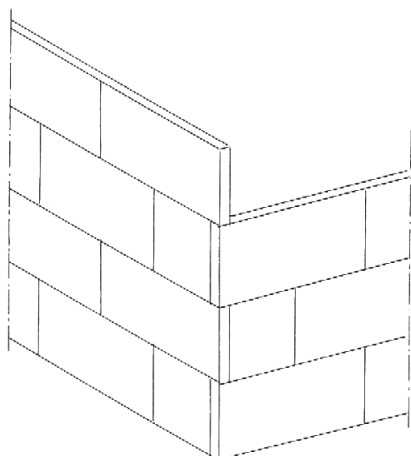
Σχήμα 15

Βλέπε και σχήματα 13 έως 17 αναφορικά με την μορφή των διατομών προστασίας των ακμών θερμομόνωσης.

- Οι διατομές προστασίας των ακμών τοποθετούνται με βύσματα, πάντοτε στις υπάρχουσες οπές των διατομών.
- Στην περιοχή των ενώσεων προβλέπεται αρμός $d=2$ με 3 mm και προαιρετική ενίσχυση με επιπλέον βύσματα όπως στην λεπτομέρεια A.
- Ο αρμός των ενώσεων των διατομών, πρέπει ν' απέχει απόσταση $t > 10$ cm από τις ενώσεις των θερμομονωτικών φύλλων.
- Στις ενώσεις των διατομών, ο οπλισμός ενισχύεται με πρόσθετο τεμάχιο 30/30 cm (βλέπε και σχήμα 15)

Διατομές ενίσχυσης ακμών δύνανται να είναι:
 Αλουμινίου $\geq 0,5$ mm σε συνδυασμό ή όχι με ίνες υάλου
 Ανοξείδωτο χάλυβα $\geq 0,4$ mm
 Ινών υάλου
 Πλαστικές σε συνδυασμό με πλέγμα ινών υάλου

A.5 Διατάξεις τοποθέτησης θερμομόνωσης στις εξέχουσες γωνίες

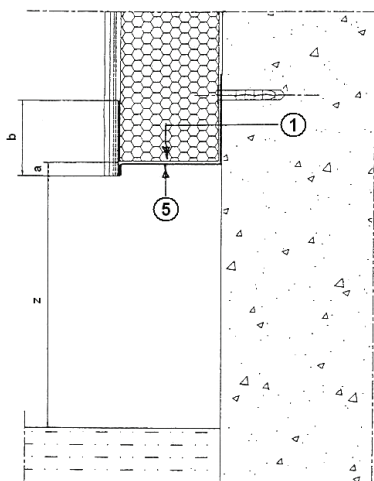


Σχήμα 16 (βλέπε και σχήματα 23,29)

© ΕΛΟΤ

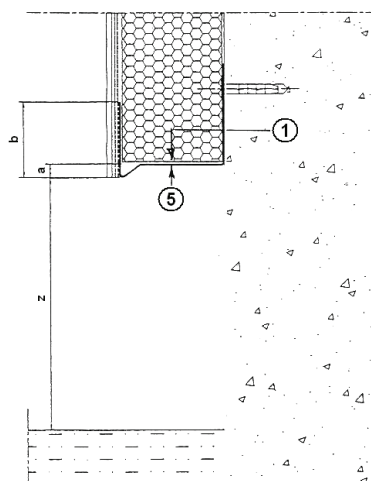
ΕΛΟΤ ΤΠ 1501-03-06-02-04:2018

A.6 Διατάξεις έναρξης εργασιών από την κατώτερη στάθμη



$a \geq 5 \text{ mm}$
 $b \geq 30 \text{ mm}$
 $z \geq 0,15 \text{ m}$

Σχήμα 17



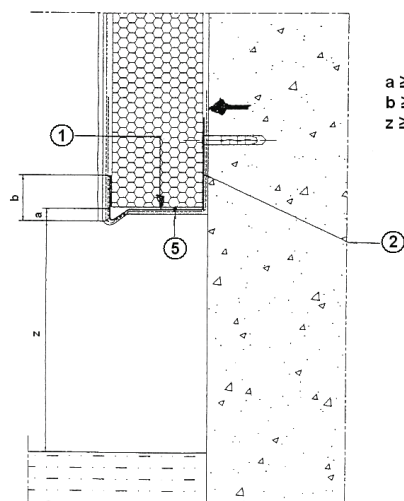
Σχήμα 18

Πρώτη παραλλαγή

Οι ενώσεις των διατομών προστασίας των ακμών εκτός της πύκνωσης των μηχανικών στηρίξεων ενισχύονται και με πρόσθετο σπλισμό 30/30 εκ

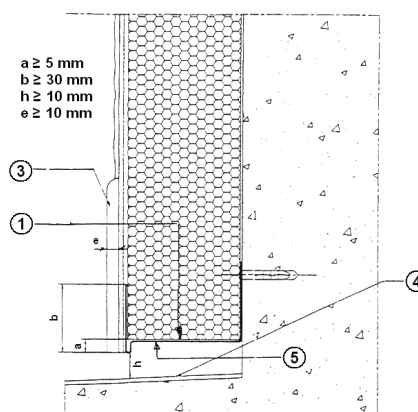
Δεύτερη παραλλαγή

Ανάλογα του εκτεθειμένου σε κρούσεις των όψεων, οι προτεινόμενες λύσεις δύνανται να είναι με απλό ή διπλό κανονικό σπλισμό ή και με επιπρόσθετο ενισχυμένο σπλισμό ως συμπλήρωμα του κανονικού



$a \geq 5 \text{ mm}$
 $b \geq 20 \text{ mm}$
 $z \geq 0,15 \text{ m}$

Σχήμα 19



$a \geq 5 \text{ mm}$
 $b \geq 30 \text{ mm}$
 $h \geq 10 \text{ mm}$
 $e \geq 10 \text{ mm}$

Σχήμα 20

Τρίτη παραλλαγή

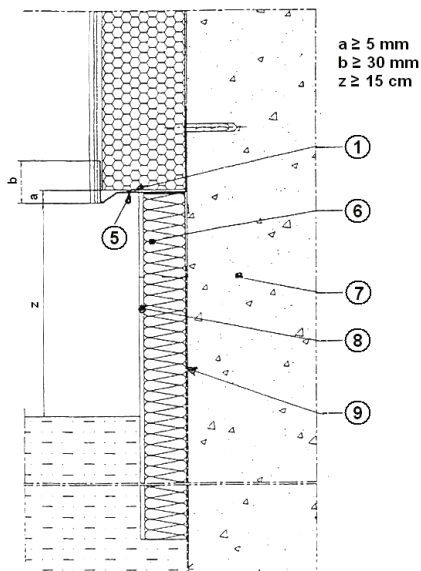
Τέταρτη παραλλαγή

- 1. έναρξη τοποθέτησης της θερμομόνωσης - 2. λωρίδα σπλισμού που τοποθετείται πριν από την στερέωση της διατομής προστασίας της ακμής - 3. σοβατεπί ανάλογου τύπου του δαπέδου κολλημένο - 4. στάθμη τελική δαπέδου - 5. ειδική διατομή ενίσχυσης ακμών

Υπουργείο Υποδομών και Μεταφορών (ΥΠ.Υ.ΜΕ)

ΕΛΟΤ ΤΠ 1501-03-06-02-04:2018

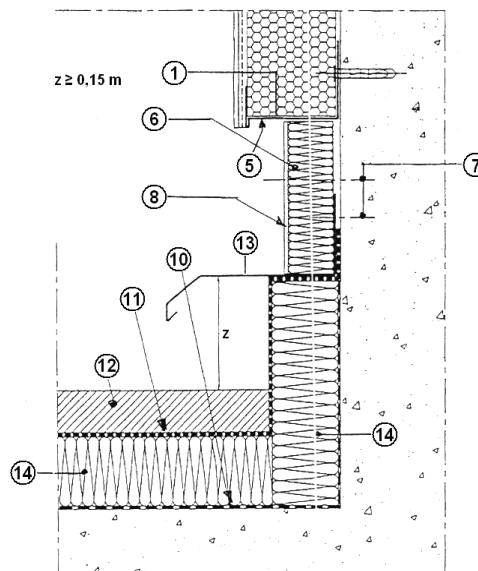
© ΕΛΟΤ



Σχήμα 21

Πέμπτη παραλλαγή

Έναρξη εργασιών από τμήμα κτιρίου σε επίχωση.
Ανάλογα του εκτεθειμένου σε κρούσεις των όψεων, οι προτεινόμενες λύσεις δύνανται να είναι με απλό ή διπλό κανονικό οπλισμό ή και με επιπρόσθετο ενισχυμένο οπλισμό ως συμπλήρωμα του κανονικού



Σχήμα 22

Έκτη παραλλαγή

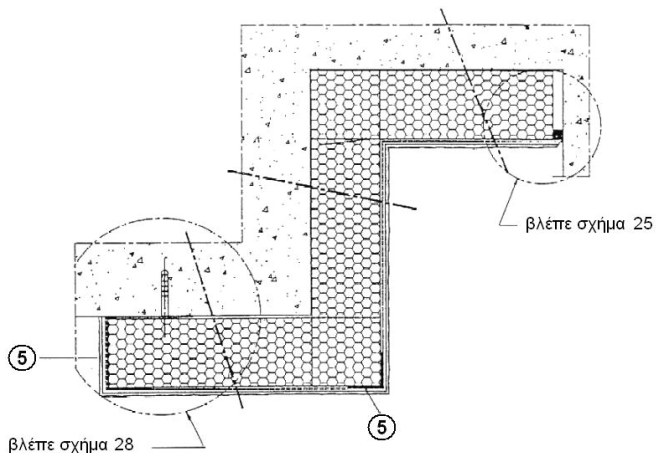
Έναρξη εργασιών από τελική στάθμη Δώματος και άνω σε υπερκατασκευή.
Οι ενώσεις των διατομών προστασίας των ακμών εκτός της πύκνωσης των μηχανικών στηρίξεων ενισχύονται και με πρόσθετο οπλισμό 30/30 εκ.

- 1. έναρξη τοποθέτησης της θερμομόνωσης
- 2. διογκωμένη πολυστερίνη EPS 150 ή EPS 200
- 3. φράγμα υδρατμών
- 4. στεγανωτική στρώση υπογείου χώρου
- 5. ειδική διατομή ενίσχυσης ακμών
- 6. διογκωμένη πολυστερίνη EPS 150 ή EPS 200
- 7. άξονες στηρίξεων
- 8. μηχανική προστασία (π.χ. φύλλο τιτανίου ψευδαργύρου) επί μεταλλικού σκελετού
- 9. στεγανωτική στρώση υπόγειου χώρου
- 10. φράγμα υδρατμών
- 11. στεγανωτική στρώση θερμομόνωσης δώματος
- 12. στρώση προστασίας δώματος
- 13. μεταλλικός ή πλαστικός νεροσταλάκτης με κατακόρυφο τμήμα στερεομένο στον τοίχο υπερκατασκευής
- 14. θερμομόνωση δώματος συμβατή με το φράγμα υδρατμών και την στεγάνωση

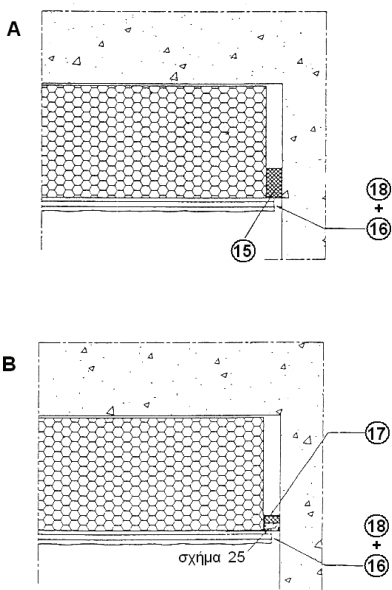
© ΕΛΟΤ

ΕΛΟΤ ΤΠ 1501-03-06-02-04:2018

A.7 Διατάξεις τοποθέτησης σε κατακόρυφες γωνιές και διατάξεις πλευρικής κατάληξης

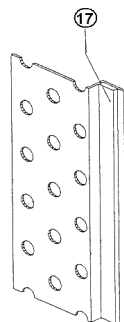


Σχήμα 23 (βλ. και σχήμα 16)



Σχήμα 24

- 5. διατομή προστασίας ακμής - 15. αφρώδες εμποτισμένο και προσυμπιεσμένο κορδόνι
- 16. κενό 3 mm για αρμολόγημα
- 17. ενσωματωμένο στη διατομή εμποτισμένο κορδόνι - 18. μαστίχα με γωνιακό επικάλυψης



Σχήμα 25

Ενδεικτική παρεμβαλλόμενη διατομή στις πλευρικές σε τοίχους κατάληξης και σε κάσες κουφωμάτων

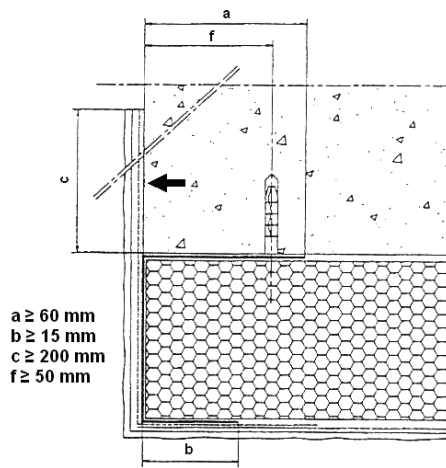
Ανάλογα του εκτεθειμένου σε κρούσεις των όψεων, οι προτεινόμενες λύσεις δύνανται να είναι με απλό ή διπλό κανονικό οπλισμό ή και με επιπρόσθετο ενισχυμένο οπλισμό ως συμπλήρωμα του κανονικού.

Υπουργείο Υποδομών και Μεταφορών (ΥΠ.Υ.ΜΕ)

ΕΛΟΤ ΤΠ 1501-03-06-02-04:2018

© ΕΛΟΤ

Α.8 Διατάξεις τοποθέτησης σε ακραίες καταλήξεις (οριζόντιες τομές)



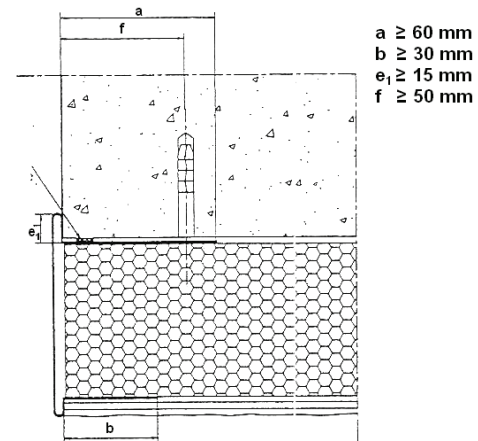
Σχήμα 26

Πρώτη παραλλαγή

Διάτρητη διατομή-ο σπλισμός κολλιέται και στο οικοδομικό στοιχείο

Δεύτερη παραλλαγή

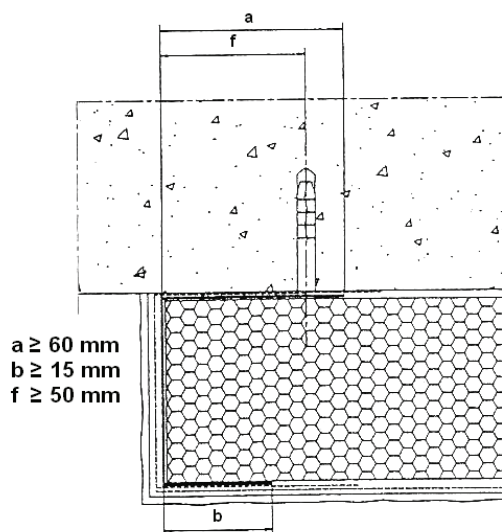
Όταν η διατομή είναι με λάκα φούρνου, αφαιρείται η προστατευτική μεμβράνη



Σχήμα 27

© ΕΛΟΤ

ΕΛΟΤ ΤΠ 1501-03-06-02-04:2009



Σχήμα 28

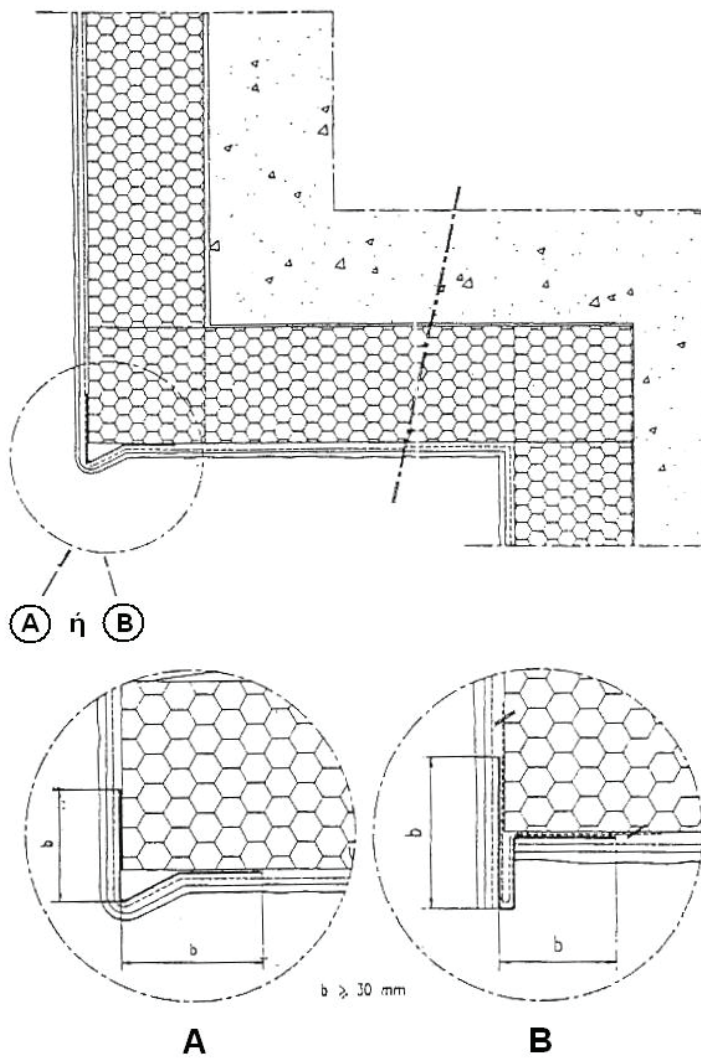
Τρίτη παραλλαγή

Διάτρητη διατομή-ο σπλισμός κολλείται με πρόσθετη λωρίδα πριν από την τοποθέτηση της διατομής, στο οικοδομικό στοιχείο.

ΕΛΟΤ ΤΠ 1501-03-06-02-04:2009

© ΕΛΟΤ

A.9 Ενδεικτικές διατάξεις τοποθέτησης στις οριζόντιες γωνιές (κατακόρυφη τομή)



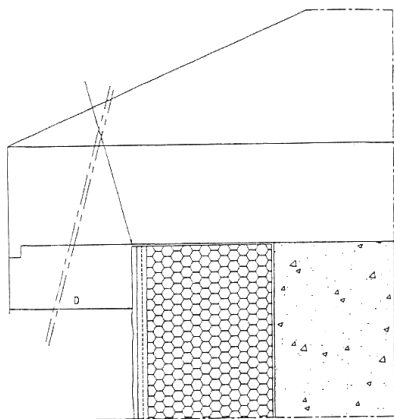
Σχήμα 29 (βλ. και σχήμα 16)

© ΕΛΟΤ

ΕΛΟΤ ΤΠ 1501-03-06-02-04:2009

A.10 Ενδεικτικές διατάξεις άνω καταλήξεων σε μαρκίζες - νεροσταλάκτες, στηθαία, πλευρικές όψεις, ποδιές παραθύρων από Ο.Σ.

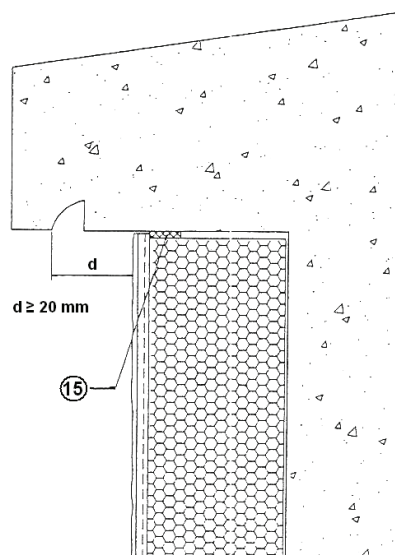
Υπουργείο Υποδομών και Μεταφορών (ΥΠ.Υ.ΜΕ)



Σχήμα 30

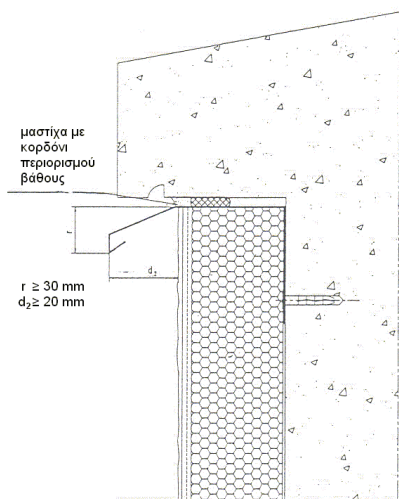
Εάν $D < 0,5m$ τοποθετείται ο πλαστικός ή μεταλλικός νεροσταλάκτης του σχήματος 32

Εάν $d < 20 mm$ εφαρμόζεται το σχήμα 32.



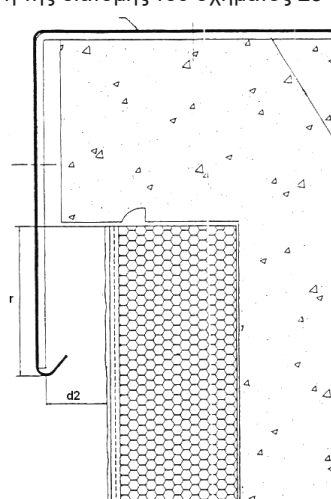
Σχήμα 31

- 15. αφρώδες εμποτισμένο και προσυμπιεσμένο κορδόνι ή μαστίχα με κορδόνι περιορισμού βάθους ή τοποθέτηση της διατομής του σχήματος 25



Σχήμα 32

Ανάλογα του εκτεθειμένου σε κρούσεις των όψεων, οι προτεινόμενες λύσεις δύνανται να είναι με απλό ή διπλό κανονικό οπλισμό ή και με επιπρόσθετο ενισχυμένο οπλισμό ως συμπλήρωμα του κανονικού.



Σχήμα 33

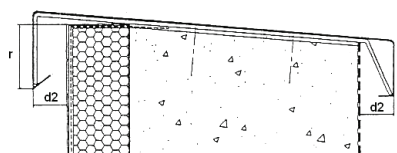
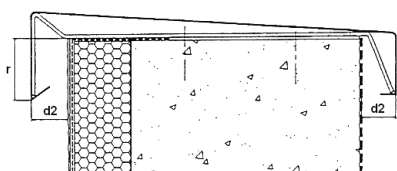
$d_e \geq 25 mm$ – Για ύψος κτιρίου $< 28 m$
 $r \geq 50 mm$ – Για ύψος κτιρίου $> 28 m$
 $r \geq 100 mm$

Οι ενώσεις των διατομών προστασίας των ακμών εκτός της πύκνωσης των μηχανικών στηρίξεων ενισχύονται και με πρόσθετο οπλισμό 30/30 εκ.

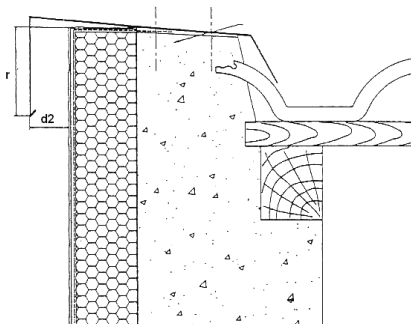
ΕΛΟΤ ΤΠ 1501-03-06-02-04:2009

© ΕΛΟΤ

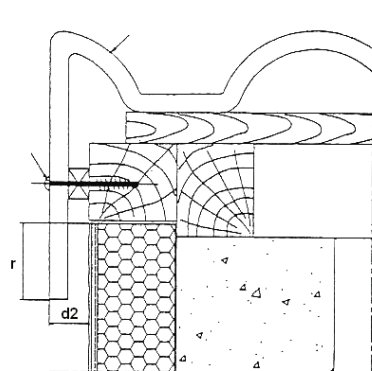
A.11 Ενδεικτικές διατάξεις άνω καταλήξεων σε στηθαία με μεταλλικές στέψεις και σε πλαϊνά κεραμοσκεπών στεγών



Σχήμα 34



Σχήμα 35



Σχήμα 36

Στέψεις στηθαίων δωματίων

(η αυτή αντιμετώπιση ισχύει και για τις μη μεταλλικές στέψεις)

$d_e \geq 25 \text{ mm}$ – Για ύψος κτιρίου $< 28 \text{ m}$

$r \geq 50 \text{ mm}$ – Για ύψος κτιρίου $> 28 \text{ m}$

$r \geq 100 \text{ mm}$

Η μεταλλική στέψη είναι από τιτανιούχο ψευδάργυρο ή από ανοξείδωτο χάλυβα. Η στήριξη της γίνεται με CLIPS από ελατηριωτό χάλυβα σε αποστάσεις 30 έως 50 cm μεταξύ τους.

Στην περίπτωση που τίθεται θέμα θερμικών γεφυρών, επαναλαμβάνεται η θερμομόνωση και στην εσωτερική πλευρά.

Πάντοτε προβλέπεται και στεγανωτική των υπολοίπων επιφανειών.

Πλαϊνά κεραμοσκεπών στεγών

$d_e \geq 25 \text{ mm}$ – Για ύψος κτιρίου $< 28 \text{ m}$, $r \geq 50 \text{ mm}$ – Για ύψος κτιρίου $> 28 \text{ m}$, $r \geq 100 \text{ mm}$

Η τοποθέτηση της μεταλλικής στέψης χωρίς CLIPS όπως στο σχήμα 29, πρέπει να χρησιμοποιηθούν ειδικές βίδες με ροδέλες στεγανοποίησης.

Ανάλογα του εκτεθειμένου σε κρούσεις των όψεων, οι προτεινόμενες λύσεις δύνανται να είναι με απλό ή διπλό κανονικό σπλισμό ή και με επιπρόσθετο ενισχυμένο σπλισμό ως συμπλήρωμα του κανονικού.

Χρησιμοποιείται ειδικό κεραμίδι για τις πλαϊνές όψεις (όψεις με αετώματα).

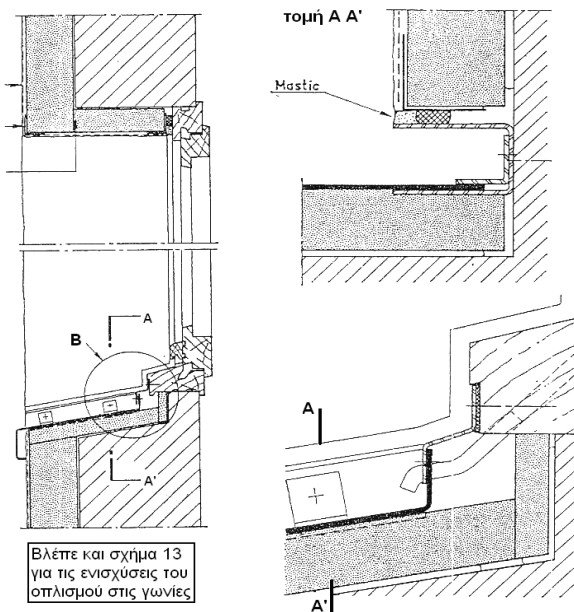
Οι ενώσεις των διατομών προστασίας των ακμών εκτός της πύκνωσης των μηχανικών στηρίξεων ενισχύονται και με πρόσθετο σπλισμό 30/30 εκ.

© ΕΛΟΤ

ΕΛΟΤ ΤΠ 1501-03-06-02-04:2009

A.12 Ενδεικτικές διατάξεις τοποθέτησης σε λαμπάδες, πρέκια και ποδιές ανοιγμάτων κουφωμάτων

Υπουργείο Υποδομών και Μεταφορών (ΥΠ.Υ.ΜΕ)

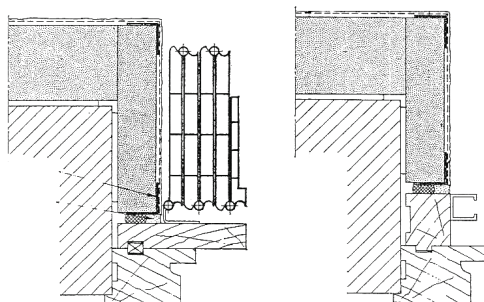


Σχήμα 37

λεπτομέρεια Β

Στο σχήμα 37 που αναφέρεται σε ξύλινο κούφωμα, η θερμομόνωση της ποδιάς προστατεύεται με μεταλλική επικάλυψη που τοποθετείται σύμφωνα με την τομή Α-Α και τη λεπτομέρεια Β.

Στην περίπτωση που προβλέπεται μαρμαρίνη ποδιά, αυτή να κολληθεί επί της βασικής στρώσης επιχρίσματος. Και στις δύο περιπτώσεις η υποκατασκευή της ποδιάς από Ο.Σ. πρέπει να λάβει υπόψη τα πρόσθετα πάχη που θα απαιτηθούν μέχρις την τελική άνω επιφάνεια.



Σχήμα 38

Ξύλινο κούφωμα με ξύλινο ρολό

Σχήμα 39

Ξύλινο κούφωμα με γαλλικό εξώφυλλο

Στην περίπτωση κουφωμάτων αλουμινίου, πρέπει να αντιμετωπισθεί τοποθέτηση ψευδοκάσας πάχους τέτοιου όσο το πάχος της θερμομόνωσης του λαμπά. Πάντως σε όλες τις περιπτώσεις ο καθορισμός ανοίγματος κατά το κτίσιμο (διαστάσεις κτίστη) πρέπει να λάβει υπόψη και τα πάχη της θερμομόνωσης των λαμπάδων, πρέκιου και ποδιάς.

Ανάλογα του εκτεθειμένου σε κρούσεις των όψεων, οι προτεινόμενες λύσεις δύνανται να είναι με απλό ή διπλό κανονικό οπλισμό ή και με επιπρόσθετο ενισχυμένο οπλισμό ως συμπλήρωμα του κανονικού.

Οι ενώσεις των διατομών προστασίας των ακμών εκτός της πύκνωσης των μηχανικών στηρίξεων ενισχύονται και με πρόσθετο οπλισμό 30/30 εκ.

ΕΛΟΤ ΤΠ 1501-03-06-02-04:2009

© ΕΛΟΤ

Παράρτημα Β (πληροφοριακό)

Όροι υγείας, ασφάλειας και προστασίας του περιβάλλοντος

Β.1 Γενικά

Κατά την εκτέλεση των εργασιών θα τηρούνται οι κείμενες διατάξεις περί Μέτρων Ασφαλείας και Υγείας Εργαζομένων, οι δε εργαζόμενοι θα είναι εφοδιασμένοι με τα κατά περίπτωση απαιτούμενα Μέσα Ατομικής Προστασίας (ΜΑΠ).

Θα τηρούνται επίσης αυστηρά τα καθοριζόμενα στα εγκεκριμένα ΣΑΥ/ΦΑΥ του Έργου, σύμφωνα με τις Υπουργικές Αποφάσεις ΓΓΔΕ/ΔΙΠΑΔ/οικ/889 (ΦΕΚ/16 Β'/14-01-2003) και ΓΓΔΕ/ΔΙΠΑΔ/οικ/177 (ΦΕΚ/266 Β'/14-01-2001).

Οι αναφορές εξειδικευμένων απαιτήσεων ανά συγκεκριμένη εργασία είναι ενδεικτικές.

Β.2 Μέτρα υγείας και ασφάλειας

Β.2.1 Γενικές απαιτήσεις

Έχει υποχρεωτική εφαρμογή η Προδιαγραφή ΕΛΟΤ ΤΠ 1501-15-04-01-00, στην οποία αναλύονται οι απαιτήσεις ασφαλείας και προστασίας περιβάλλοντος και τα ληπτέα μέτρα προστασίας/περιορισμού επιπτώσεων.

Επισημαίνονται επίσης οι διατάξεις του Π.Δ. 305/1996 "Ελάχιστες Προδιαγραφές ασφαλείας και Υγείας που πρέπει να εφαρμόζονται στα προσωρινά ή κινητά εργοτάξια σε συμμόρφωση με την Οδηγία 92/57/ΕΟΚ" (ΦΕΚ 212/Α/29-8-96).

Β.2.2 Προστασία εργαζομένων

Ισχύουν υποχρεωτικά όσα αναφέρονται στην Προδιαγραφή ΕΛΟΤ ΤΠ 1501-15-04-01-00.

Τα απαιτούμενα μέτρα ασφαλείας εξαρτώνται από τον τύπο του εξοπλισμού που χρησιμοποιείται κατά περίπτωση.

Ανεξαρτήτως του χρησιμοποιούμενου εξοπλισμού οι εργαζόμενοι πρέπει να είναι υποχρεωτικά εφοδιασμένοι με τα ακόλουθα μέσα ατομικής προστασίας (ΜΑΠ):

© ΕΛΟΤ

ΕΛΟΤ ΤΠ 1501-03-06-02-04:2009

Πίνακας 1 – Μέσα ατομικής προστασίας

Προστατευτική ενδυμασία	ΕΛΟΤ EN 863
Προστασία χεριών και βραχιόνων	ΕΛΟΤ EN 388
Προστασία κεφαλιού	ΕΛΟΤ EN 397
Προστασία ποδιών	ΕΛΟΤ EN ISO 20345

ΕΛΟΤ ΤΠ 1501-03-06-02-04:2009

© ΕΛΟΤ

Βιβλιογραφία

- [1] ΕΛΟΤ EN 822 *Θερμομονωτικά προϊόντα για κτιριακές εφαρμογές - Προσδιορισμός μήκους και πλάτους*
- [2] ΕΛΟΤ EN 823 *Θερμομονωτικά προϊόντα για κτιριακές εφαρμογές - Προσδιορισμός του πάχους*
- [3] ΕΛΟΤ EN 824 *Θερμομονωτικά προϊόντα για κτιριακές εφαρμογές - Προσδιορισμός της ορθογωνικότητας*
- [4] ΕΛΟΤ EN 825 *Θερμομονωτικά προϊόντα για κτιριακές εφαρμογές - Προσδιορισμός της επιπεδότητας*
- [5] ΕΛΟΤ EN 826 *Θερμομονωτικά προϊόντα για κτιριακές εφαρμογές - Προσδιορισμός της συμπεριφοράς σε θλίψη*
- [6] ΕΛΟΤ EN 1602 *Θερμομονωτικά προϊόντα για κτιριοδομικές εφαρμογές - Προσδιορισμός φαινόμενης πυκνότητας*
- [7] ΕΛΟΤ EN 1603 *Θερμομονωτικά προϊόντα για κτιριακές εφαρμογές - Προσδιορισμός της διαστασιακής σταθερότητας υπό σταθερές και κανονικές συνθήκες εργαστηρίου (23° C/50% σχετική υγρασία)*
- [8] ΕΛΟΤ EN 1604 *Θερμομονωτικά προϊόντα για κτιριακές κατασκευές - Προσδιορισμός της διαστασιακής σταθερότητας υπό προδιαγεγραμμένες συνθήκες θερμοκρασίας και υγρασίας*
- [9] ΕΛΟΤ EN 1605 *Θερμομονωτικά προϊόντα για κτιριακές εφαρμογές - Προσδιορισμός της παραμόρφωσης υπό προδιαγεγραμμένο φορτίο θλίψεως και θερμοκρασιακών συνθηκών*
- [10] ΕΛΟΤ EN 1606 *Θερμομονωτικά προϊόντα για κτιριοδομικές εφαρμογές - Προσδιορισμός του ερπισμού μετά από θλίψη*
- [11] ΕΛΟΤ EN 1607 *Θερμομονωτικά προϊόντα για κτιριοδομικές εφαρμογές - Προσδιορισμός της αντοχής σε εφελκυσμό που ασκείται κατακόρυφα των όψεων*
- [12] ΕΛΟΤ EN 1609 *Θερμομονωτικά προϊόντα για κτιριοδομικές εφαρμογές - Προσδιορισμός της βραχυχρόνιας απορρόφησης νερού με μερική εμβάπτιση*
- [13] ΕΛΟΤ EN ISO 6946/A1 *Κτιριοδομικά υλικά και στοιχεία - Θερμική αντίσταση και θερμοπερατότητα - Μέθοδος υπολογισμού*
- [14] ΕΛΟΤ EN ISO 7892 *Κατακόρυφα στοιχεία κατασκευών-Δοκιμές αντοχής σε κρούσεις-Σώματα κρούσεων και συνθήκες δοκιμών κρούσεων*
- [15] ΕΛΟΤ EN ISO 10211-1 *Θερμικές γέφυρες σε κτιριακές κατασκευές - Ροές θερμότητας και επιφανειακές θερμοκρασίες - Μέρος 1: Γενικές μέθοδοι υπολογισμού*
- [16] ΕΛΟΤ EN 12086 *Θερμομονωτικά προϊόντα για κτιριακές εφαρμογές - Προσδιορισμός των ιδιοτήτων μετάδοσης των υδρατμών*
- [17] ΕΛΟΤ EN 12090 *Θερμομονωτικά προϊόντα για κτιριακές εφαρμογές - Προσδιορισμός της συμπεριφοράς σε διάτμηση*
- [18] ΕΛΟΤ EN 12667 *Θερμική απόδοση κτιριακών υλικών και προϊόντων - Προσδιορισμός θερμικής αντίστασης με τις μεθόδους προστατευμένης θερμικής πλάκας και μέτρησης ροής θερμότητας - Προϊόντα υψηλής και μέσης θερμικής αντίστασης*
- [19] ΕΛΟΤ EN 12939 *Θερμική απόδοση κτιριακών υλικών και προϊόντων - Προσδιορισμός θερμικής αντίστασης με τις μεθόδους προστατευμένης θερμικής πλάκας και μέτρησης ροής θερμότητας - Παχιά προϊόντα υψηλής και μέσης θερμικής αντίστασης*

© ΕΛΟΤ

ΕΛΟΤ ΤΠ 1501-03-06-02-04:2009

- [20] ΕΛΟΤ EN 13499 *Θερμομονωτικά προϊόντα κτιρίων - Εξωτερικά σύνθετα θερμομονωτικά συστήματα (ETICS) από διογκωμένη πολυστερίνη - Προδιαγραφή -- Thermal insulation products for buildings - External thermal insulation composite systems (ETICS) based on expanded polystyrene - Specification*
- [21] ΕΛΟΤ EN 13172 *Θερμομονωτικά προϊόντα - Αποτίμηση της συμμόρφωσης -- Thermal insulation products - Evaluation of conformity*
- [22] ΕΛΟΤ ΤΠ 1501-03-06-02-01 *Θερμομονώσεις δωματίων -- Thermal insulation of terraces*
- [23] ETAG 014 *Plastic anchors for fixing of external thermal insulation composite systems with rendering - Πλαστικά αγκύρια για στερέωση σύνθετων συστημάτων εξωτερικής θερμομόνωσης με επίχρισμα*
- [24] Κανονισμός 305/2011/ΕΕ *Θέσπιση εναρμονισμένων όρων εμπορίας προϊόντων του τομέα των δομικών κατασκευών*
- [25] Κανονισμός 568/2014/ΕΕ *Τροποποίηση του παραρτήματος V του κανονισμού (ΕΕ) αριθ. 305/2011*
- [26] Κανονισμός 574/2014/ΕΕ *Τροποποίηση του παραρτήματος III του κανονισμού (ΕΕ) αριθ. 305/2011*
- [27] ΚΕΝΑΚ *Κανονισμός Ενεργειακής Απόδοσης Κτιρίων*
- [28] *Κτιριοδομικός Κανονισμός*
- [29] Νόμος 3661/2008, ΦΕΚ 89/19 *Μέτρα για τη μείωση της ενεργειακής κατανάλωσης κτιρίων*
- [30] *Κανονισμός Πυροπροστασίας Κτιρίων*
- [31] GUIDANCE PAPER J *Transitional Arrangements under the construction Products Directive*
- [32] GUIDANCE PAPER DCE *Marking under the Constructions Product Directive*
- [33] *Συστήματα εξωτερικής θερμομόνωσης με λεπτά επίχρισματα επί διογκωμένης πολυστερίνης – Τεχνικές Οδηγίες εφαρμογής και τοποθέτησης. Έκδοση CAHIERS του CSTB No 3035/1998.*
- [34] *Προσδιορισμός των χαρακτηριστικών διατομών PVC για τις διατάξεις στερέωσης των συστημάτων εξωτερικής θερμομόνωσης. Έκδοση CAHIERS του CSTB No 2866/1996.*
- [35] *Κατηγορίες συστημάτων εξωτερικής θερμομόνωσης των όψεων. CAHIERS του CSTB No 2929/1996.*
- [36] *Ο επενδεδυμένος εξωτερικός τοίχος: Σύνθεση των κανονισμών και κωδικών (LE MURS MANTEAU:SYNTHESE DES REGLES ET CODES) CAHIERS του CSTB No 2719/1994.*
- [37] Νόμος 4412/2016, «Δημόσιες Συμβάσεις Έργων, Προμηθειών και Υπηρεσιών (προσαρμογή στις Οδηγίες 2014/24/ΕΕ και 2014/25/ΕΕ)». Ενδεικτικά: Άρθρο 56, Άρθρο 158, Άρθρο 159.

2017-12-06

ICS: 93.040

ΕΛΟΤ ΤΠ 1501-03-07-03-00

Υπουργείο Υποδομών και Μεταφορών (ΥΠ.Υ.ΜΕ)

**ΕΛΛΗΝΙΚΗ ΤΕΧΝΙΚΗ
ΠΡΟΔΙΑΓΡΑΦΗ**
HELLENIC TECHNICAL
SPECIFICATION**Επιστρώσεις με φυσικούς λίθους****Natural stone paving**

Κλάση τιμολόγησης: 8

© ΕΛΟΤ ΕΛΛΗΝΙΚΟΣ ΟΡΓΑΝΙΣΜΟΣ ΤΥΠΟΠΟΙΗΣΗΣ

Λ. Κηφισού 50, 121 33 ΠΕΡΙΣΤΕΡΙ

ΕΛΟΤ ΤΠ 1501-03-07-03-00:2017

Πρόλογος

Η παρούσα Ελληνική Τεχνική Προδιαγραφή αναθεωρεί και αντικαθιστά την ΕΛΟΤ ΤΠ 1501-03-07-03-00:2009.

Η παρούσα Ελληνική Τεχνική Προδιαγραφή εκπονήθηκε από Εμπειρογνώμονες που υποβοήθησαν το έργο της ΕΛΟΤ/ΤΕ 99 «Προδιαγραφές τεχνικών έργων», την γραμματεία της οποίας έχει η Διεύθυνση Τυποποίησης του Ελληνικού Οργανισμού Τυποποίησης (ΕΛΟΤ).

Το κείμενο της παρούσας Ελληνικής Τεχνικής Προδιαγραφής ΕΛΟΤ ΤΠ 1501-03-07-03-00 εγκρίθηκε την 2017-12-06 από την ΕΛΟΤ/ΤΕ 99 σύμφωνα με τον κανονισμό σύνταξης και έκδοσης Ελληνικών Προτύπων και Προδιαγραφών.

Τα αναφερόμενα στις τυποποιητικές παραπομπές ευρωπαϊκά, διεθνή και εθνικά Πρότυπα διατίθενται από τον ΕΛΟΤ.

© ΕΛΟΤ 2017

Όλα τα δικαιώματα έχουν κατοχυρωθεί. Εκτός αν καθορίζεται διαφορετικά, κανένα μέρος αυτού του Προτύπου δεν επιτρέπεται να αναπαραχθεί ή χρησιμοποιηθεί σε οποιαδήποτε μορφή ή με οποιοδήποτε τρόπο, ηλεκτρονικό ή μηχανικό, περιλαμβανομένων φωτοαντιγράφησης και μικροφίλμ, δίχως γραπτή άδεια από τον εκδότη.

ΕΛΛΗΝΙΚΟΣ ΟΡΓΑΝΙΣΜΟΣ ΤΥΠΟΠΟΙΗΣΗΣ.
Λ. Κηφισού 50, 121 33 ΠΕΡΙΣΤΕΡΙ

© ΕΛΟΤ

ΕΛΟΤ ΤΠ 1501-03-07-03-00:2017

Περιεχόμενα

Εισαγωγή.....	5
1 Αντικείμενο εργασιών	7
2 Τυποποιητικές παραπομπές.....	7
3 Όροι και ορισμοί	8
4 Ενσωματούμενα υλικά – κριτήρια αποδοχής.....	8
4.1 Γενικά	8
4.2 Μάρμαρα - γρανίτες - φυσικοί λίθοι	8
4.3 Υφή και νερά μαρμάρου/γρανίτη.....	8
4.4 Τελείωμα μαρμάρου	9
4.5 Κονιάματα τοποθέτησης	9
4.6 Υλικά αρμολόγησης.....	9
4.7 Διάφορα υλικά.....	9
4.8 Καθορισμός των υλικών – δείγματα	10
4.9 Παραλαβή, έλεγχος και αποδοχή των υλικών.....	10
4.10 Μεταφορά, αποθήκευση και διακίνηση των υλικών στο εργοτάξιο.....	10
5 Μέθοδος κατασκευής.....	11
5.1 Συνεργείο	11
5.2 Χρόνος έναρξης εργασιών.....	11
5.3 Χάραξη – έλεγχος – αποδοχή.....	11
5.4 Συντονισμός	12
5.5 Προετοιμασία	12
5.6 Επίστρωση μαρμάρου, γρανίτη, κ.λπ	13
5.7 Ανέγερση και ανοχές	16
5.8 Καθαρισμός μαρμάρου / γρανίτη	17
5.9 Προστασία	17
6 Απαιτήσεις ποιοτικών ελέγχων για την παραλαβή.....	17
6.1 Υποβολές.....	17
6.2 Δείγματα.....	17

ΕΛΟΤ ΤΠ 1501-03-07-03-00:2017

© ΕΛΟΤ

6.3	Ανοχές.....	18
6.4	Ποιοτικός έλεγχος στο εργοτάξιο.....	18
7	Τρόπος επιμέτρησης.....	18
	Παράρτημα Α (πληροφοριακό) Όροι υγείας, ασφάλειας και προστασίας του περιβάλλοντος.....	19
A.1	Γενικά	19
A.2	Μέτρα Υγείας – Ασφάλειας.....	19
A.2.1	Γενικές απαιτήσεις.....	19
A.2.2	Προστασία εργαζομένων	19
A.2.3	Καθαρισμός χώρων εκτέλεσης εργασιών.....	20
	Βιβλιογραφία.....	21

© ΕΛΟΤ

ΕΛΟΤ ΤΠ 1501-03-07-03-00:2017

Εισαγωγή

Η παρούσα Ελληνική Τεχνική Προδιαγραφή (ΕΤΕΠ) εντάσσεται στην ενότητα των τεχνικών κειμένων που είχαν αρχικά προετοιμασθεί από το ΥΠΕΧΩΔΕ και το ΙΟΚ και στην συνέχεια επεξεργάστηκε ο ΕΛΟΤ προκειμένου να εφαρμόζονται στην κατασκευή των δημοσίων τεχνικών έργων στην χώρα, με σκοπό την παραγωγή έργων άριτων και ικανών να ανταποκριθούν και να ικανοποιήσουν τις ανάγκες που υπέδειξαν την κατασκευή τους και να αποβούν επωφελή για το κοινωνικό σύνολο.

Στο πλαίσιο σύμβασης μεταξύ του ΕΣΥΠ/ΕΛΟΤ και του Υπουργείου Υποδομών και Μεταφορών (ΑΔΑ: ΩΖΑΠ4653ΟΞ-8ΡΙ), ο ΕΛΟΤ ανέλαβε την υποχρέωση να επεξεργασθεί και να επικαιροποιήσει εξήντα οκτώ (68) Ελληνικές Τεχνικές Προδιαγραφές (ΕΤΕΠ), ως Έκδοση 2^η και να εκπονήσει δύο (2) νέες ΕΤΕΠ σύμφωνα με τα ισχύοντα Ευρωπαϊκά Πρότυπα και Κανονισμούς και με τις διαδικασίες που προβλέπονται στον Κανονισμό σύνταξης και έκδοσης Ελληνικών Προτύπων και Προδιαγραφών και στον Κανονισμό σύστασης και λειτουργίας Τεχνικών Οργάνων Τυποποίησης.

ΕΛΟΤ ΤΠ 1501-03-07-03-00:2017

© ΕΛΟΤ

Υπουργείο Υποδομών και Μεταφορών (ΥΠ.Υ.ΜΕ)

© ΕΛΟΤ

ΕΛΟΤ ΤΠ 1501-03-07-03-00:2017

Επιστρώσεις με φυσικούς λίθους

1 Αντικείμενο εργασιών

Η παρούσα προδιαγραφή ΕΛΟΤ ΤΠ 1501-03-07-03-00 αφορά τις απαιτήσεις ποιότητας υλικών και εργασιών για την επένδυση εσωτερικών και εξωτερικών τοίχων και την επίστρωση εσωτερικών και εξωτερικών δαπέδων με μάρμαρο, γρανίτη ή άλλους φυσικούς λίθους σε συνηθισμένα κτιριακά έργα με υλικά ευρείας χρήσης. Εάν στη μελέτη του έργου προβλέπονται φορτία κίνησης σε δάπεδα, τότε πρέπει να ληφθούν υπόψη και οι απαιτήσεις της ΕΛΟΤ ΤΠ 1501-05-02-02-00.

Οι κανόνες της παρούσας προδιαγραφής εφαρμόζονται στην κατασκευή επενδύσεων τοίχων κτιστών από οποιοδήποτε υλικό (λιθοδομές, οπτοπλινθοδομές κ.λπ.) με ή χωρίς επίχρισμα, από σκυρόδεμα με ή χωρίς επίχρισμα και τοίχων ξηράς δόμησης (γυψοσανίδες, τσιμεντοσανίδες). Αφορούν επίσης τις επιστρώσεις πατωμάτων από σκυρόδεμα με πλάκες μαρμάρου ή γρανίτη ή από άλλων φυσικών λίθων που παράγονται με κοπή από μεγαλύτερους όγκους.

Οι διαστάσεις, οι μορφές, τα μεγέθη και οι λοιπές απαιτήσεις πρέπει να καθορίζονται στα σχέδια και τις περιγραφές του έργου.

2 Τυποποιητικές παραπομπές

Η παρούσα προδιαγραφή ΕΛΟΤ ΤΠ 1501-03-07-03-00 ενσωματώνει, μέσω παραπομπών, προβλέψεις άλλων δημοσιεύσεων, χρονολογημένων ή μη. Οι παραπομπές αυτές αναφέρονται στα αντίστοιχα σημεία του κειμένου και κατάλογος των δημοσιεύσεων αυτών παρουσιάζεται στη συνέχεια. Προκειμένου περί παραπομπών σε χρονολογημένες δημοσιεύσεις, τυχόν μεταγενέστερες τροποποιήσεις ή αναθεωρήσεις αυτών θα έχουν εφαρμογή στο παρόν όταν θα ενσωματωθούν σε αυτό, με τροποποίηση ή αναθεώρησή του. Όσον αφορά τις παραπομπές σε μη χρονολογημένες δημοσιεύσεις ισχύει η τελευταία έκδοσή τους.

ΕΛΟΤ ΤΠ 1501-05-02-02-00	<i>Πλακοστρώσεις – Λιθοστρώσεις πεζοδρομίων και πλατειών -- Paving slabs and cobblestones for pedestrian areas</i>
ΕΛΟΤ EN 1342	<i>Κυβόλιθοι από φυσικούς λίθους για εξωτερικές πλακοστρώσεις - Απαιτήσεις και μέθοδοι δοκιμής -- Setts of natural stone for external paving - Requirements and test methods</i>
ΕΛΟΤ EN 1343	<i>Κράσπεδα από φυσικούς λίθους για εξωτερικές πλακοστρώσεις - Απαιτήσεις και μέθοδοι δοκιμής -- Kerbs of natural stone for external paving - Requirements and test methods</i>
ΕΛΟΤ EN 1469	<i>Προϊόντα από φυσικούς λίθους - Πλάκες για επενδύσεις - Απαιτήσεις -- Natural stone products - Slabs for cladding - Requirements</i>
ΕΛΟΤ EN 12057	<i>Προϊόντα από φυσικούς λίθους - Διαστασιολογημένα πλακίδια - Απαιτήσεις -- Natural stone products - Modular tiles - Requirements</i>
ΕΛΟΤ EN 12058	<i>Προϊόντα από φυσικούς λίθους - Πλάκες για δάπεδα και σκάλες - Απαιτήσεις -- Natural stone products - Slabs for floors and stairs - Requirements</i>

ΕΛΟΤ ΤΠ 1501-03-07-03-00:2017

© ΕΛΟΤ

ΕΛΟΤ ΤΠ 1501-15-04-01-00	<i>Μέτρα υγείας - ασφάλειας και απαιτήσεις περιβαλλοντικής προστασίας κατά τις κατεδαφίσεις-καθαιρέσεις -- Health - Safety and Environmental Protection requirements for demolition works</i>
ΕΛΟΤ EN 1341	<i>Πλάκες από φυσικούς λίθους για εξωτερικές πλακοστρώσεις - Απαιτήσεις και μέθοδοι δοκιμής -- Slabs of natural stone for external paving - Requirements and test methods</i>
ΕΛΟΤ EN 197-1	<i>Τσιμέντο - Μέρος 1: Σύνθεση, προδιαγραφές και κριτήρια συμμόρφωσης για κοινά τσιμέντα - Cement - Part 1: Composition, specifications and conformity criteria for common cements</i>

3 Όροι και ορισμοί

Στην παρούσα Προδιαγραφή δεν χρησιμοποιούνται ιδιαίτεροι όροι και ορισμοί.

4 Ενσωματούμενα υλικά – κριτήρια αποδοχής

4.1 Γενικά

Θα χρησιμοποιηθούν πλάκες μαρμάρου/ γρανίτη ή φυσικών λίθων με ονομαστικές διαστάσεις όπως ορίζονται στη μελέτη και με ανοχές διαστάσεων σε κάθε μια από τις τρεις διαστάσεις, σύμφωνα με τις απαιτήσεις των αντίστοιχων προτύπων ΕΛΟΤ EN 1341, ΕΛΟΤ EN 1342, ΕΛΟΤ EN 1343, ΕΛΟΤ EN 1469, ΕΛΟΤ EN 12057, ΕΛΟΤ EN 12058 και ΕΛΟΤ EN 12326.01.

4.2 Μάρμαρα - γρανίτες - φυσικοί λίθοι

Το μάρμαρο, ο γρανίτης ή οι άλλοι φυσικοί λίθοι θα λαμβάνονται από το ίδιο ορυχείο, με σταθερή χρωματική γκάμα και νερά, για κάθε αυτοτελές τμήμα της κατασκευής, θα έχουν δε τα εξής χαρακτηριστικά:

- Οι πλάκες μαρμάρου, γρανίτη ή φυσικών λίθων θα επιλέγονται από δείγματα και καταλόγους των παραγωγών τους με αισθητικά και τεχνικά κριτήρια.
- Θα δηλώνονται πάντα τα χαρακτηριστικά, Φαινόμενη πυκνότητα και ανοικτό πορώδες, Αντοχή σε κάμψη, Φορτίο θραύσης σε σπή αγκύρωσης (όταν οι πλάκες πρόκειται να στερεωθούν μηχανικά), που καθορίζονται στα πρότυπα ΕΛΟΤ EN 1341, ΕΛΟΤ EN 1342, ΕΛΟΤ EN 1343, ΕΛΟΤ EN 1469, ΕΛΟΤ EN 12057, ΕΛΟΤ EN 12058 και ΕΛΟΤ EN 12326.01,

4.2.1 Χρώμα μαρμάρου/γρανίτη

Το χρώμα του μαρμάρου που θα χρησιμοποιηθεί θα ταιριάζει με τα δείγματα που έχουν εγκριθεί από τον εργοδότη. Πλάκες με απότομες μεταβολές στο φόντο ή γενικά χαρακτηριστικά σημάδια και άλλες αποκλίσεις από τα εγκεκριμένα δείγματα, θα αντικαθίστανται.

4.3 Υφή και νερά μαρμάρου/γρανίτη

Η υφή και τα νερά του μαρμάρου που θα χρησιμοποιηθεί θα ταιριάζει με τα δείγματα που έχουν εγκριθεί από τον εργοδότη. Θα είναι καθαρό και χωρίς ελαττώματα τα οποία επηρεάζουν την αντοχή και την στερεότητα.

Εκτός αν προδιαγράφεται διαφορετικά, το μάρμαρο/ γρανίτης πρέπει να είναι γυαλισμένο και να έχει προστασία έναντι γραφής με φαλτσοκομμένες ακμές $1 \times 1 \text{ mm}^2$ στις εκτεθειμένες πλευρές.

© ΕΛΟΤ

ΕΛΟΤ ΤΠ 1501-03-07-03-00:2017

4.4 Τελείωμα μαρμάρου

Το τελείωμα του μαρμάρου/ γρανίτη θα προδιαγράφεται από τη μελέτη και μπορεί να είναι χτενιστό, χτυπητό, φυσικό, ματ, γυαλιστερό, αμμοβολισμένο κ.λπ., είτε μηχανής είτε επί τόπου στο έργο. Το βάθος τυχόν χαραξέων θα ορίζεται από τη μελέτη.

Σε περίπτωση γυαλίσματος θα είναι γυαλισμένο στις εκτεθειμένες πλευρές. Θα χρησιμοποιηθούν εγκεκριμένα δείγματα για την επιβεβαίωση της ποιότητας γυαλίσματος. Οι πίσω πλευρές που χωνεύονται στις τελειωμένες εργασίες θα είναι όπως απαιτείται για να έχουν σωστή συναρμογή και/ ή πρόσφυση όταν απαιτείται.

Το γυάλισμα θα είναι όπως στα εγκεκριμένα δείγματα.

4.5 Κονιάματα τοποθέτησης

α) Κονιάματα γενικής χρήσης

Παρασκευάζονται επί τόπου και είναι κατάλληλα για στρώσεις μεγαλύτερες των 12 mm, από τσιμέντο τύπου Portland σύμφωνα με το ΕΛΟΤ EN 197-1 και άμμο λεπτόκοκκη 0-1 mm ή μεσόκοκκη 0-3 mm σε αναλογία 1:3 ή 1:4.

β) Έτοιμα κονιάματα – Κόλλες

Ειδικά έτοιμα κονιάματα - κόλλες, σύμφωνα με το πρότυπο ΕΛΟΤ EN 12004, με αντοχή στην υγρασία και τις καιρικές συνθήκες, κατάλληλες για επικόλληση μαρμάρων, γρανιτών στο εξωτερικό του κτιρίου ή σε εσωτερικούς χώρους με υγρασία και απλές κόλλες κατάλληλες για εσωτερικούς χώρους χωρίς υγρασία δύο τύπων:

- i) λεπτής στρώσης μέσου πάχους 3 mm και μέγιστου 6 mm
- ii) παχιάς στρώσης μέσου πάχους 6 mm και μέγιστου 12 mm.

4.6 Υλικά αρμολόγησης

- α) Παρασκευαζόμενα επί τόπου με τσιμέντο κοινό ή τσιμέντο λευκό και τυποποιημένη ενσασκισμένη λεπτόκοκκη (0-1) χαλαζιακή άμμο σε αναλογία 1:1 και χρωματισμένα με χρωστικές έως 10% της ποσότητας του τσιμέντου.
- β) Έτοιμα έγχρωμα κονιάματα πλήρωσης αρμών (αρμόστοκοι) απλοί ή εποξειδικοί, σύμφωνα με τις προδιαγραφές του παραγωγού τους.

4.7 Διάφορα υλικά

- α) Πρόσθετα και πρόσμικτα βελτίωσης των ιδιοτήτων των κονιαμάτων τοποθέτησης, όπως π.χ. συγκολλητικά, αντισυρρικνωτικά, ρευστοποιητικά, στεγανοποιητικά, κατά προτίμηση από παραγωγούς πιστοποιημένους σύμφωνα με το ΕΛΟΤ EN ISO 9001 ή ισοδύναμο.
- β) Ειδικές μορφοποιημένες διατομές από εν θερμώ γαλβανισμένο μαλακό χάλυβα ή ανοδιωμένο αλουμίνιο για κατασκευή απολήξεων, αρμών διαστολής, σκοτιών κ.λπ. κατά προτίμηση από παραγωγούς πιστοποιημένους σύμφωνα με το ΕΛΟΤ EN ISO 9001 ή ισοδύναμο.
- γ) Μαστίχες σφράγισης αρμών, χαρακτηριστικών οριζόμενων στην αντίστοιχη προδιαγραφή, με την πρόσθετη ιδιότητα να μην ευνοούν την ανάπτυξη μικροοργανισμών και την επικάθηση σκόνης με την παρουσία υγρασίας και υδρατμών.

ΕΛΟΤ ΤΠ 1501-03-07-03-00:2017

© ΕΛΟΤ

4.8 Καθορισμός των υλικών – δείγματα

Για τους φυσικούς λίθους θα προσκομίζονται δείγματα εκ των προτέρων. Όλα τα χρησιμοποιούμενα υλικά φυσικών λίθων θα συνοδεύονται από δήλωση επιδόσεων καταρτισμένη από τον παραγωγό σύμφωνα με τον καν. (ΕΕ) 574/14 στα ελληνικά και θα φέρουν σήμανση CE σύμφωνα με το άρθρο 9 του καν. (ΕΕ) 305/11. Καθ' όλη την διάρκεια των εργασιών τα υλικά θα προέρχονται από την ίδια πηγή (παραγωγός, προμηθευτής) εκτός αν συναινέσει ο εργοδότης σε αλλαγή ή πολλαπλότητα.

Ο καθορισμός των υλικών θα συμφωνείται και τα δείγματα θα προσκομίζονται έγκαιρα τόσο ώστε να υπάρχει χρόνος διενέργειας δοκιμών ελέγχου(αναλόγως της χρήσης των υλικών) πριν από την έναρξη των εργασιών, εφόσον τα προσκομισθέντα πιστοποιητικά των υλικών δεν είναι επαρκή, ή απαιτείται σύγκριση. Παράλειψη των πιο πάνω αποτελεί λόγο άρνησης αποδοχής τους στο έργο.

4.9 Παραλαβή, έλεγχος και αποδοχή των υλικών

Τα υλικά προσκομίζονται στο έργο συσκευασμένα και προστατευμένα με περιτύλιγμα και σε ποσότητα που να επιτρέπει τη φόρτωση και την εκφόρτωση τους. Θα συνοδεύονται από Δήλωση Επιδόσεων καταρτισμένη από τον παραγωγό σύμφωνα με τον καν. (ΕΕ) 574/14 στα ελληνικά και σήμανση CE σύμφωνα με το άρθρο 9 του καν. (ΕΕ) 305/11 και θα ελέγχονται κατά την είσοδο τους ώστε να επιβεβαιώνεται με κάθε πρόσφορο τρόπο ότι είναι αυτά που έχουν προκαθοριστεί, είναι καινούργια και βρίσκονται σε αρίστη κατάσταση.

Δεν πρέπει να χρησιμοποιούνται ράβδοι ανύψωσης ή μοχλοί χωρίς να προστατεύονται οι ακμές των πλακών μαρμάρου με ξύλα ή άλλα κατάλληλα υλικά. Θα χρησιμοποιηθούν σαμπάνια με φαρδείς ιμάντες.

4.10 Μεταφορά, αποθήκευση και διακίνηση των υλικών στο εργοτάξιο

Τα υλικά θα μεταφέρονται και θα διακινούνται στο εργοτάξιο με προσοχή, ώστε να μην τραυματίζονται οι επιφάνειες και οι ακμές τους. Θα αποθηκεύονται σε στεγνούς αεριζόμενους χώρους πάνω σε στηρίγματα, έτσι ώστε να μη δέχονται φορτία σε οριζόντια ή κατακόρυφη θέση, να αερίζονται και να είναι προστατευμένα από την υγρασία και τους ρύπους του εργοταξίου.

Οι πλάκες μαρμάρου/ γρανιτών θα αποθηκεύονται σε ξύλινα κιβώτια ή σε παλέτες, καλυμμένες με πλαστική, μη κηλιδούμενη μεμβράνη. Τα κιβώτια θα τοποθετούνται και θα στοκάρονται έτσι, ώστε να κατανέμεται ομοιόμορφα το βάρος και για να αποφεύγονται σπασίματα και ραγίσματα.

Οι αποθηκευμένες πλάκες μαρμάρου/ γρανίτη θα προστατεύονται από καιρικές συνθήκες με αδιάβροχα καλύμματα που δεν λερώνουν ή με σκέπαστρα αλλά με τρόπο που να αφήνεται αέρας να κυκλοφορεί γύρω από τις πλάκες του μαρμάρου/ γρανίτη.

Η περιοχή αποθήκευσης θα είναι στεγνή και καθαρή. Τα υλικά θα παραλαμβάνονται πριν από τη χρήση τους και θα προφυλάσσονται έναντι παγετού κατά τη διάρκεια της αποθήκευσης.

Έτοιμες κατασκευές θα προσκομίζονται λίγο πριν την ενσωμάτωσή τους στο έργο προστατευμένες από κάθε φύσης κακώσεις και θα αποθηκεύονται σε στεγνούς αεριζόμενους χώρους.

Κατά την μεταφορά οι ακμές των πλευρών μαρμάρου/ γρανίτη θα είναι κατάλληλα προστατευμένες με ξύλινους τάκους ή άλλα μέσα για να αποτραπεί το λέρωμα ή το τρίψιμο των πλακών.

Τα υλικά θα αποθηκεύονται σε στεγνούς αεριζόμενους χώρους πάνω σε στήριγμα, έτσι ώστε να μη δέχονται φορτία σε οριζόντια ή κατακόρυφη θέση, να αερίζονται και είναι προστατευμένα από την υγρασία και τους ρύπους του εργοταξίου.

© ΕΛΟΤ

ΕΛΟΤ ΤΠ 1501-03-07-03-00:2017

5 Μέθοδος κατασκευής

5.1 Συνεργείο

Οι εργασίες θα εκτελεστούν από έμπειρα και εξειδικευμένα συνεργεία υπό την καθοδήγηση εργοδηγού με εμπειρία σε παρόμοια έργα.

Τα συνεργεία κατά την εκτέλεση των εργασιών είναι υποχρεωμένα :

- α) να συμμορφώνονται με τους κανόνες ασφάλειας και υγιεινής, να διαθέτουν και να χρησιμοποιούν μέσα ατομικής προστασίας (ΜΑΠ).
- β) να διαθέτουν όλο τον απαιτούμενο για την εργασία εξοπλισμό: αυτοφερόμενα ικριώματα και σκάλες, εξοπλισμό χάραξης (laser), ανάμειξης, παρασκευής και διάσπρωσης κονιαμάτων και μεταφοράς υλικών, εργαλεία χειρός χειροκίνητα και μηχανοκίνητα.
- γ) να διατηρούν τον πιο πάνω εξοπλισμό καθαρό και σε άριστη λειτουργικά κατάσταση και να αποκαθιστούν τυχόν ελλείψεις του χωρίς καθυστέρηση.
- δ) να συμμορφώνονται με τις εντολές του επιβλέποντα.
- ε) να κατασκευάσουν δείγμα εργασίας για έγκριση από την Επίβλεψη, επιφανείας τουλάχιστον 1,50 m² σε θέση που θα υποδειχθεί. Το δείγμα θα παραμείνει μέχρι το πέρας του έργου ως οδηγός αναφοράς και όλες οι σχετικές εργασίες θα συγκρίνονται με αυτό.

5.2 Χρόνος έναρξης εργασιών

Οι εργασίες επένδυσης τοίχων και επίστρωσης δαπέδων με πλάκες μαρμάρου, γρανίτη μπορούν να αρχίσουν μετά την:

- κατασκευή των τοίχων (περιλαμβάνονται και τοίχοι ξηράς δόμησης)
- τοποθέτηση των κασών των κουφωμάτων
- κατασκευή των επιχρισμάτων
- κατασκευή εντοιχισμένων ενδοδαπέδιων ηλεκτρομηχανολογικών εγκαταστάσεων συμπεριλαμβανομένων και των δοκιμών στεγανότητας
- κατασκευή υποστρωμάτων και απισωτικών στρώσεων δαπέδων

Επιπρόσθετα, οι εργασίες με κονιάματα (κτιστοί τοίχοι, επιχρίσματα, κονιάματα υποστρωμάτων) θα πρέπει να έχουν ολοκληρωθεί τουλάχιστον τέσσερις εβδομάδες νωρίτερα, ώστε να έχει συμπληρωθεί η διαδικασία πήξης τους.

Τυχόν βλάβες θα αποκαθίστανται και θα καταλογίζονται στο υπαίτιο συνεργείο.

5.3 Χάραξη – έλεγχος – αποδοχή

Θα γίνει πλήρης χάραξη της αρχής επένδυσης κάθε τοίχου και της αρχής επίστρωσης κάθε δαπέδου, έτσι ώστε να προκύψουν τα σχήματα, τα μεγέθη και η πλοκή των αρμών που προσδιορίζονται στα σχέδια και τις περιγραφές του έργου.

Κατά την χάραξη θα ληφθούν υπ'όψη οι αρμοί διαστολής του κτιρίου, αλλά και οι αρμοί διαστολής της εργασίας όπως προσδιορίζονται πιο κάτω.

Αν τα πιο πάνω δεν προσδιορίζονται στα σχέδια και τις περιγραφές του έργου, η χάραξη θα γίνεται έτσι ώστε οι αρμοί των πλακών να είναι παράλληλοι στις κύριες διευθύνσεις των οικοδομικών στοιχείων,

ΕΛΟΤ ΤΠ 1501-03-07-03-00:2017

© ΕΛΟΤ

ευθυγραμμισμένοι και κάθετοι μεταξύ τους και έτσι ώστε αρμοί δαπέδων και αρμοί τοίχων να συμπίπτουν. Οι αρμοί των τοίχων θα είναι κατακόρυφοι και οριζόντιοι και έτσι ώστε να μην προκύπτουν στο περίγραμμα των χώρων, των κασών και στις γωνίες πολύ μικρά και ασύμμετρα κομμάτια πλακών.

Επίσης, πρέπει να ληφθούν υπ' όψη και τα άλλα στοιχεία του έργου που πρόκειται να ενσωματωθούν στους τοίχους και τα δάπεδα, έτσι ώστε να συνδυαστούν με τους αρμούς των πλακών για να προκύψει αισθητικά και τεχνικά άρτιο σύνολο.

Οι χαράξεις θα υλοποιούνται με ράμματα και σήμανση στους τοίχους και τα δάπεδα, έτσι ώστε να εξασφαλίζονται τα επίπεδα, οι ευθυγραμμίες, οι καθετότητες, η οριζοντιότητα και η κατακορυφότητα των αρμών και των επενδύσεων, οι σωστές στάθμες και οι τυχόν απαιτούμενες κλίσεις.

Οι εργασίες θα αρχίζουν μετά τον έλεγχο και την αποδοχή των χαράξεων από την Επίβλεψη.

Ο εργολάβος θα παράσχει ό,τι απαιτείται για τον έλεγχο στον επιβλέποντα.

5.4 Συντονισμός

Ο συντονισμός παράπλευρων εργασιών αποτελεί μέρος της ευθύνης του εργολάβου της επικάλυψης.

Ο εργολάβος υποχρεούται να αφήσει όλα τα σημεία των ενσωματωμένων στους τοίχους και τα δάπεδα ηλεκτρομηχανολογικών εγκαταστάσεων ακάλυπτα για την ολοκλήρωσή τους, καθώς και για τις απαραίτητες για τον εξοπλισμό των χώρων αναμονές σύμφωνα με τα σχέδια και τις περιγραφές του έργου, διαφορετικά οι εργασίες θα διακόπτονται μέχρι να επιτευχθεί ο απαραίτητος συντονισμός.

5.5 Προετοιμασία

5.5.1 Γενικά

Πριν από την έναρξη των εργασιών θα ελέγχονται οι επιφάνειες, στις οποίες θα επιστρωθούν μάρμαρα και γρανίτες, για να επιβεβαιωθεί ότι βρίσκονται μέσα στις επιτρεπόμενες ανοχές, είναι ομαλές, επίπεδες, γερές, καθαρές, χωρίς σκόνες, λάδια και άλλους ρύπους και παρουσιάζουν την απαιτούμενη για την πρόσφυση των κονιαμάτων ή των άλλων συγκολλητικών υλών τραχύτητα.

Επιπρόσθετα, θα ελέγχεται ότι τα υποστρώματα των δαπέδων βρίσκονται στις σωστές στάθμες, παρουσιάζουν την οριζοντιότητα ή τις κλίσεις που προσδιορίζονται στα σχέδια και τις περιγραφές του έργου και ότι όλες οι εγκαταστάσεις είναι πλήρεις και σωστά ενσωματωμένες στα υποστρώματα και δεν θα προκαλέσουν ανωμαλίες. Διαφορετικά θα εκτελούνται όλες οι απαιτούμενες συμπληρωματικές εργασίες για την ικανοποίηση των συνθηκών αυτών από τα υπαίτια συνεργεία χωρίς επιβάρυνση του εργοδότη.

Οι χώροι όπου θα εκτελεστούν εργασίες θα καθαρίζονται, θα καθορίζονται τα σημεία απόθεσης των υλικών, θα εξασφαλίζεται ικανοποιητικός φωτισμός και αερισμός τους και θα τοποθετούνται τα απαραίτητα αυτοφερόμενα ικριώματα τα οποία θα παρέχουν ασφαλή και σταθερά δάπεδα εργασίας.

Τοίχοι από γυψοσανίδες θα ασταρώνονται με βούρτσα με το αστάρι που συνιστά ο παραγωγός τους, ώστε να εξασφαλίζεται ομοιόμορφη πρόσφυση των συγκολλητικών υλικών σε όλη τους την επιφάνεια.

5.5.2 Παρασκευή τσιμεντοκονιαμάτων

- α) Το τσιμεντοκονίαμα επικόλλησης των πλακών θα είναι αναλογίας 1:3 ή 1:4 με λεπτόκοκκη 0-1 άμμο συλλεκτή (θαλάσσης πλυμένη) ή λατομείου και θα παρασκευάζεται με μηχανικό αναμικτήρα στην απαιτούμενη για την διάστρωση ποσότητα, ώστε να χρησιμοποιείται από το συνεργείο πριν αρχίσει η πήξη του.
- β) Το τσιμεντοκονίαμα βάσης θα είναι αναλογίας 1:3 με μεσόκοκκη 0-3 άμμο λατομείου και θα παρασκευάζεται με την ίδια διαδικασία. Ο αναμικτήρας θα πρέπει να πλένεται καλά μετά από κάθε χρήση, όταν παρασκευάζεται κονίαμα και των δύο ποιοτήτων εναλλάξ.

© ΕΛΟΤ

ΕΛΟΤ ΤΠ 1501-03-07-03-00:2017

- γ) Το τσιμεντοκονίαμα αρμολογήματος θα είναι αναλογίας 1:1 με λεπτόκοκκη ενσακκισμένη χαλαζιακή άμμο. Η προσθήκη χρωστικής θα γίνεται σε σταθερή αναλογία με ακρίβεια για να μην προκύπτουν διαφορές στο χρώμα. Η ανάμειξη θα γίνεται σε καθαρό μεταλλικό δοχείο εν ζηρώ και στη συνέχεια θα προστίθεται νερό και θα αναδεύεται με μηχανικό αναδευτήρα.

5.5.3 Έτοιμα κονιάματα – κόλλες – στόκος αρμών

Κόλλες λεπτής στρώσης (3 mm) ή παχιάς στρώσης (12 mm) και προαναμειγμένοι στόκοι αρμολογήματος θα αναμειγνύονται με νερό σύμφωνα με τις οδηγίες του παραγωγού τους, με μηχανικό αναδευτήρα σε καθαρά δοχεία, έτσι ώστε να προκύπτει εργάσιμο, ομοιογενές μείγμα σε ποσότητα που μπορεί το συνεργείο να χρησιμοποιήσει πριν αρχίσει η πήξη της.

5.5.4 Πλάκες

Όλες οι πλάκες θα κόβονται, θα τρυπώνονται και θα διαμορφώνονται με τα κατάλληλα εργαλεία και με ακρίβεια, ώστε οι τομές να είναι ομαλές χωρίς γρέζια, κάθετες στις άλλες επιφάνειές τους και να εφαρμόζουν ακριβώς μεταξύ τους και με τα άλλα στοιχεία των επενδυσόμενων τοίχων (π.χ. κουτιά ηλεκτρικών εγκαταστάσεων, υδραυλικού διακόπτες, αναμονές σωληνώσεων) και εφ' όσον απαιτείται, θα υφαιρούνται, ώστε η πήξη των συγκολλητικών υλικών να γίνεται ομαλά και σωστά σύμφωνα με τις οδηγίες των παραγωγών τους.

5.6 Επίστρωση μαρμάρου, γρανίτη, κ.λπ

5.6.1 Με τσιμεντοκονίαμα σε κτιστούς τοίχους (λιθοδομές, πλινθοδομές όλων των ειδών, τοιχία από σκυρόδεμα)

Το τσιμεντοκονίαμα θα είναι ποιότητας όπως ορίζεται στα εδάφια 5.5.2 και 4.5.α) της παρούσας προδιαγραφής.

Τοίχοι και πλακίδια ψεκάζονται με νερό, ώστε να είναι νωπά, χωρίς κανένα ίχνος νερού στις επιφάνειές τους.

Στη συνέχεια τοποθετείται τόση ποσότητα κονιάματος στην πλάκα με το μυστρί, ώστε το στρώμα του κονιάματος να έχει μέσο πάχος 15 mm και μέγιστο στις εσοχές 20 mm, στη συνέχεια η πλάκα επικολλάται στον τοίχο από κάτω προς τα πάνω, όπου με ελαφριά πίεση και χτυπήματα με την λαβή του μυστρίου ζυγίζεται στη θέση του.

Οι πλάκες τοποθετούνται κατά οριζόντιες στρώσεις γύρω-γύρω, ώστε οι αρμοί να είναι ευθυγραμμισμένοι, ισοπαχείς, κατακόρυφοι και οριζόντιοι.

Μετά από κάθε στρώση γεμίζονται τα κενά μεταξύ τοίχου και πλακών με κονίαμα της ίδιας σύστασης, αλλά με λίγο περισσότερο νερό, ώστε να είναι λεπτόρρευστο.

Σημείωση: Είναι δυνατό στο κονίαμα να προστεθεί ρευστοποιητικό και συγκολλητικό, ώστε η εργασία να εκτελεστεί ευκολότερα, αλλά πρέπει οι πλάκες να καθαριστούν εγκαίρως από τα ξεχειλίσματα γιατί μετά την πήξη του κονιάματος, το καθάρισμα καθίσταται ιδιαίτερα δύσκολο, ενδεχομένως και αδύνατο.

Μόλις το κονίαμα αρχίσει να πήζει, καθαρίζονται τα πλακίδια από τα ξεχειλίσματα με βούρτσα και σφουγγάρι και οι αρμοί σε βάθος με λεπτό εργαλείο.

Η εργασία επαναλαμβάνεται κατά οριζόντιες ζώνες και παράλληλα ελέγχεται με ελαφρά χτυπήματα η ύπαρξη κενών μεταξύ πλακιδίων και τοίχου. Όσα πλακίδια κατά τον έλεγχο ακούγονται κούφια, αφαιρούνται και τοποθετούνται πάλι, έτσι ώστε να μην υπάρχουν κενά.

Σημείωση: Η πλήρωση των κενών είναι ιδιαίτερης σημασίας σε επενδύσεις εξωτερικών τοίχων και τοίχων σε χώρους με υγρασία (πλυντήρια, λουτρά κλπ.), γιατί στα κενά κατακρατείται υγρασία που με την πάροδο του χρόνου αποκολλά τις πλάκες.

ΕΛΟΤ ΤΠ 1501-03-07-03-00:2017

© ΕΛΟΤ

5.6.2 Με κόλλες σε τοίχους (περιλαμβάνονται και τοίχοι ξηράς δόμησης)**α) Κόλλα λεπτής στρώσης (έως 6 mm)**

Κτιστοί τοίχοι πρέπει να είναι επιχρισμένοι με επίχρισμα τριών στρώσεων σύμφωνα με την αντίστοιχη προδιαγραφή.

Τοίχοι ξηράς δόμησης πρέπει να είναι ασταρωμένοι όπως αναφέρεται στο εδάφιο 4.5-β).

Η κόλλα επιστρώνεται σε επιφάνεια τοίχου ισοδύναμη προς 1 m² περίπου με σπάτουλα τριγωνικής ή ορθογωνικής λεπτής οδόντωσης, σε εσωτερικούς τοίχους χωρίς υγρασία, επίπεδη για εσωτερικούς τοίχους εκτεθειμένους σε υγρασία και εξωτερικούς τοίχους, με προσοχή ώστε το μέσο πάχος της επίστρωσης να είναι περίπου 3 mm και το μέγιστο στις εσοχές έως 6 mm.

Εφ' όσον τα επιχρίσματα είναι πολύ ξερά, πρέπει να ψεκαστούν ελαφρά με νερό και να αφεθούν για λίγο χρόνο ώστε να διαποτιστούν πριν από την επίστρωση της κόλλας.

Τα πλακίδια στους εσωτερικούς τοίχους μπορούν να επικολληθούν ξηρά, στους εξωτερικούς αναλόγως των συνθηκών που επικρατούν πρέπει να ψεκάζονται ελαφρά και να αφήνονται για λίγο να διαποτιστούν πριν τοποθετηθούν.

Η τοποθέτηση των πλακών γίνεται από κάτω προς τα πάνω, αφαδιάζονται και ζυγίζονται στην θέση τους με πίεση και ελαφρό κτύπημα της ξύλινης λαβής της σπάτουλας, ώστε η επαφή τοίχου, κόλλας και πλακών να είναι πλήρης και σε όλη την επιφάνειά τους.

Μετά την επίστρωση των πλακών και πριν η κόλλα πήξει εντελώς, πρέπει να ελέγχεται με ελαφρά κτυπήματα η ύπαρξη κενών μεταξύ πλακών και τοίχου.

Όσες πλάκες ακούγονται κούφιες, αφαιρούνται και τοποθετούνται πάλι, έτσι ώστε να μην υπάρχουν κενά.

Ξεχειλίσματα κόλλας καθαρίζονται αμέσως με υγρό σφουγγάρι.

β) Κόλλα παχιάς στρώσης (έως 12 mm)

Ακολουθείται ανάλογη εφαρμογή ως άνω με τις εξής διαφορές:

- i. Κτιστοί τοίχοι πρέπει να είναι επιχρισμένοι με το επίχρισμα των δύο πρώτων στρώσεων και σύμφωνα με την αντίστοιχη προδιαγραφή.
- ii. Η μέθοδος δεν συνιστάται σε τοίχους ξηράς δόμησης.
- iii. Η κόλλα επιστρώνεται με σπάτουλα βαθιάς ορθογωνικής οδόντωσης.
- iv. Το μέσο πάχος επίστρωσης δεν πρέπει να ξεπερνά τα 6 mm. Τοπικά είναι δυνατό να προστίθεται και στην πλάκα στρώμα κόλλας κατά την άλλη διεύθυνση, ώστε σε εσοχές να αυξάνεται το πάχος της κόλλας το πολύ έως τα 12 mm. Δεν συνιστάται η ύγρανση του τοίχου και των πλακών, εκτός αν οι οδηγίες του παραγωγού της κόλλας συνιστούν διαφορετικά.
- v. Η μέθοδος δεν συνιστάται για εξωτερικές επενδύσεις τοίχων.

5.6.3 Με τσιμεντοκονίαμα σε πατώματα από σκυρόδεμα

Το σκυρόδεμα πρέπει να είναι ηλικίας τουλάχιστον 6 εβδομάδων, ενώ τυχόν εξισωτική στρώση (π.χ. γαρμπιλόδεμα) πρέπει να είναι ηλικίας τουλάχιστον 3 εβδομάδων.

Το τσιμεντοκονίαμα θα είναι ποιότητας όπως ορίζεται στα εδάφια 5.5.2 και 4.5.α) και με μέσο πάχος της επίστρωσης να μην ξεπερνά τα 30 mm.

© ΕΛΟΤ

ΕΛΟΤ ΤΠ 1501-03-07-03-00:2017

Η επιφάνεια επί της οποίας θα διαστρωθεί κονίαμα ψεκάζεται με νερό τόσο, ώστε να κορεστεί χωρίς να έχει ίχνη νερού.

Διαστρώνονται οδηγοί πλάτους περίπου 50 mm, ώστε να οριστούν οι στάθμες και οι τυχόν κλίσεις και να διαιρεθεί ο χώρος σε τμήματα που διευκολύνουν την διάστρωση και επιτρέπουν την επίστρωση των πλακών στα διαστρωμένα με τσιμεντοκονίαμα τμήματα μέσα στην ίδια εργάσιμη ημέρα. Στα διαστρωμένα με τσιμεντοκονίαμα τμήματα ενσωματώνονται κάθε είδους ειδικά τεμάχια στις τελικές τους θέσεις (στάθμες και διάταξη). Ακολουθεί η διάστρωση τσιμεντοκονιάματος μεταξύ των οδηγών, το οποίο επιπεδώνεται προσεκτικά με πήχη και αφήνεται να στεγνώσει τόσο, ώστε στην επιφάνεια να μην φαίνεται νερό, ακολουθεί επίταση τσιμέντου και η τοποθέτηση των πλακών.

Οι πλάκες ζυγίζονται στην θέση τους με ελαφριά πίεση και κτύπημα με την ξύλινη λαβή του μυστριού.

Ξεχειλίσματα κονιάματος καθαρίζονται αμέσως με βρεγμένο σφουγγάρι.

Κατά την επίστρωση εκτελείται έλεγχος των κενών μεταξύ πλακών και τσιμεντοκονιάματος με ελαφρό κτύπημα.

Πλάκες που ακούγονται κούφιες αποκολλούνται και τοποθετούνται σωστά με αριάνι (τσιμέντο και νερό) πάνω στο τσιμεντοκονίαμα.

5.6.4 Αρμοί μεταξύ πλακών

Οι αρμοί των πλακών διαμορφώνονται με αποστάτες (σταυρουδάκια, λάμες κ.λπ.) και πρέπει να είναι ευθυγραμμισμένοι και ισοπαχείς, το δε ελάχιστο πάχος τους συνιστάται να είναι 2 mm τουλάχιστον.

Οι παραγωγοί των πλακών ανάλογα του υλικού και της μεθόδου παραγωγής (χυτά σε καλούπια, πρεσσαριστά, εξελασμένα) συνιστούν κατά περίπτωση και άλλα πάχη αρμών, τα οποία πρέπει να ακολουθούνται με ακρίβεια.

Το γέμισμα των αρμών αυτών πρέπει να γίνεται μετά το πέρας διακριτών τμημάτων επίστρωσης και το νωρίτερο 24 ώρες μετά την επίστρωση.

Οι αρμοί και οι πλάκες καθαρίζονται καλά και αφαιρούνται οι αποστάτες, ενώ το υλικό αρμολόγησης παρασκευάζεται όπως καθορίζεται στα εδάφια 5.5.1 - 5.5.2.

Στην συνέχεια με ειδική ελαστική σπάτουλα και διαδοχικά διαγώνια περάσματα γεμίζονται προσεκτικά οι αρμοί μέχρι να είναι συνεπίπεδοι με τις πλάκες.

Μόλις το υλικό αρμολογήματος αρχίσει να πήζει, καθαρίζονται οι επιφάνειες από τα ξεχειλίσματα και ενδεχομένως γίνεται πρόσθετη κατεργασία στους αρμούς π.χ. στρώσιμο με λείο εργαλείο, βούρτσισμα κ.λπ. Μόλις το υλικό αρμολογήματος πήξει καθαρίζονται πολύ καλά οι επιφάνειες με στεγνό καθαρό σφουγγάρι ή ύφασμα.

Είναι δυνατό σε ειδικούς χώρους να γίνει χρήση ειδικών υλικών αρμολογήματος π.χ. εποξειδικά. Η χρήση τους θα γίνει σύμφωνα με τις οδηγίες του παραγωγού τους.

Πριν από το αρμολόγημα δεν πρέπει να χρησιμοποιηθούν υλικά στίλβωσης, αδιαβροχοποίησης κλπ. των πλακών.

Αρμοί μεταξύ τοίχων και δαπέδων θα κατασκευάζονται σύμφωνα με τη διαδικασία που αναφέρθηκε σε προηγούμενο εδάφιο.

5.6.5 Αρμοί διαστολής των επιστρώσεων

Οι αρμοί διαστολής του κτιρίου θα φθάνουν μέχρι την επιφάνεια χρήσεως στο απαιτούμενο για το μέγεθος του κτιρίου πλάτος και θα διαμορφώνονται σύμφωνα με την αντίστοιχη προδιαγραφή.

ΕΛΟΤ ΤΠ 1501-03-07-03-00:2017

© ΕΛΟΤ

Επίσης θα προβλέπονται αρμοί διαστολής πάχους 6 mm τουλάχιστον στις επενδύσεις-επιστρώσεις σε θέσεις αρμονικά συνδυασμένες με τον σχεδιασμό των όψεων και των δαπέδων, ως εξής:

α) Εξωτερικές επενδύσεις τοίχων.

Κατακόρυφα: 1,00 m από τις γωνίες του κτιρίου και ανά 5,00 m περίπου.

Οριζόντια: στη βάση και την στέψη προεξοχών, στην πλάκα κάθε ορόφου και ανά 4,50 m το πολύ.

Σε ειδικά σημεία: όπως διαφορετικά υποστρώματα και σημεία που διέρχονται σωληνώσεις.

β) Εσωτερικές επενδύσεις τοίχων.

Κατακόρυφα: στις άκρες και ανά 4,50 m.

Οριζόντια: στην επαφή με το δάπεδο και ανά 4,50 m το πολύ.

Σε ειδικά σημεία: όπως αλλαγή υποστρώματος και σημεία που διέρχονται σωληνώσεις.

Οι αρμοί πρέπει να συνδυάζονται μεταξύ τους αλλά και με τα άλλα στοιχεία που ενσωματώνονται στους τοίχους π.χ. φωτιστικά σώματα, έτσι ώστε να προκύπτει αισθητικά και τεχνικά άρτιο αποτέλεσμα.

γ) Εξωτερικές επιστρώσεις δαπέδων.

Στην επαφή με κατακόρυφα στοιχεία (τοίχοι, στύλοι κ.λπ.) και σε κάναβο ανά 20 - 25m² με μήκη όχι μεγαλύτερα των 6 mm. Στα ειδικά σημεία, όπως στο τμήμα (α).

δ) Εσωτερικές επιστρώσεις δαπέδων

Στην περίμετρο και στις επαφές με κατακόρυφα στοιχεία (τοίχοι, στύλοι κ.λπ.), στα κατώφλια των θυρών και των άλλων ανοιγμάτων και ανά 20 m² και μήκη όχι μεγαλύτερα των 5 mm. Στα ειδικά σημεία, όπως στο τμήμα (α).

Οι αρμοί μπορούν να διαμορφώνονται με τις ειδικές διατομές, ιδιαίτερα εκείνοι των δαπέδων με πυκνή κυκλοφορία ώστε τα πλακίδια να προστατεύονται από κτυπήματα που μπορούν να προκαλέσουν αποφλοιώσεις.

Οι αρμοί θα γεμίζονται προσεκτικά με μαστίχες σιλικόνης, πολυουρεθάνης ή πολυσουλφιδίων, όπως στην σχετική προδιαγραφή.

Πρέπει να λαμβάνεται υπ' όψη τυχόν απαίτηση για αντοχή σε ειδικές συνθήκες π.χ. αντοχή σε οξέα, αλκάλια, βενζίνες, λάδια κλπ. και βάσει αυτών να επιλέγονται οι μαστίχες σφράγισης.

5.7 Ανέγερση και ανοχές

Εκτός αν προδιαγράφεται διαφορετικά, το τοποθετούμενο μάρμαρο / γρανίτης θα έχει ακρίβεια. Οι πλάκες μαρμάρου / γρανίτη δεν θα πρέπει να φεύγουν αισθητά από την ευθυγράμμιση τους στους κάθετους και οριζόντιους αρμούς. Κάθε πρόσοψη που θα εμφανίζει μη ικανοποιητική ή ανώμαλη επιφάνεια, θα αφαιρείται και θα επιδιορθώνεται.

Οι ανοχές των τελειωμένων τοίχων θα είναι ως εξής:

Διάσταση	Ανοχές
Απόκλιση από το αλφάδιασμα	5 mm κάθε 6 m τρέχοντα ή σε ύψος 8 mm κάθε 12 m ή

© ΕΛΟΤ

ΕΛΟΤ ΤΠ 1501-03-07-03-00:2017

	περισσότερα τρέχοντα ή σε ύψος
Απόκλιση ως προς τη στάθμη	5 mm κάθε 6 m τρέχοντα 3 mm κάθε 12 m τρέχοντα σύνολο ± 12 mm σε κάθε θέση
Απόκλιση από την ευθυγράμμιση σε κάτοψη	± 8 mm σε κάθε θέση
Μετατόπιση στην ευθυγράμμιση των γειτονικών πλακών σε κάθε αρμό	5 mm κάθε 3 m τρέχοντα, 8 mm μέγιστων

5.8 Καθαρισμός μαρμάρου / γρανίτη

Όλη η επιφάνεια επένδυσης μαρμάρου/ γρανίτη θα καθαριστεί προσεκτικά. Σκόνες, κηλίδες και περισσεύον κονίαμα θα αφαιρείται και το μάρμαρο / γρανίτης θα μένει σε τέλεια κατάσταση.

Απαγορεύεται η χρήση συρματόβουρτσας ή διαλυμάτων οξέων που μπορεί να προκαλέσουν αποχρωματισμό. Θα χρησιμοποιούνται μη μεταλλικά εργαλεία για καθαρισμό.

5.9 Προστασία

Οι επενδεδυμένοι τοίχοι θα προστατεύονται έναντι πιθανών ζημιών. Οι αίθουσες στις οποίες έχει ολοκληρωθεί η τοποθέτηση θα κλειδώνονται, όταν πλέον δεν απαιτούνται άλλες εργασίες.

Όλες οι απαιτούμενες μέθοδοι προστασίας ή προληπτικά μέτρα κατά την περίοδο κατασκευών θα είναι σύμφωνα με τις εντολές και απαιτήσεις του κατασκευαστή, και θα έχουν υλοποιηθεί ώστε να διασφαλιστεί ότι στις πλάκες δαπέδου δεν θα έχουν καμία ένδειξη χρήσης ή ζημίας κατά το χρόνο παραλαβής τους.

Δεν θα επιτραπεί η βάδιση στις πλάκες δαπέδου που έχουν μόλις τοποθετηθεί, για χρονικό διάστημα τουλάχιστον 24 ωρών μετά την τοποθέτησή τους.

Η εργασία πλακόστρωσης με πλάκες μαρμάρου/ γρανίτη θα προστατεύεται ώστε να αποτρέπεται το λέρωμα, το ξεθώριασμα, η κηλίδωση και τυχόν ζημιές κατά την διάρκεια της κατασκευής.

6 Απαιτήσεις ποιοτικών ελέγχων για την παραλαβή

6.1 Υποβολές

Τα πλακίδια των φυσικών λίθων θα εγκρίνονται μέσω φύλλων υποβολής υλικών, τα οποία θα περιλαμβάνουν τουλάχιστον τα εξής:

- Πληροφορίες προϊόντος από τον κατασκευαστή.
- Πιστοποιητικό συμμόρφωσης (δήλωση επιδόσεων και σήμανση CE)
- Δείγματα κάθε προϊόντος.

6.2 Δείγματα

Δείγματα από τα υλικά θα προσκομισθούν εγκαίρως για έγκριση από την Επίβλεψη.

Θα κατασκευασθούν δείγματα των εργασιών σύμφωνα με τις υποδείξεις της Επίβλεψης και τα εγκεκριμένα σχέδια της αντίστοιχης μελέτης.

ΕΛΟΤ ΤΠ 1501-03-07-03-00:2017

© ΕΛΟΤ

6.3 Ανοχές

Καμιά ανοχή δε θα είναι αποδεκτή για εξαρτήματα ή άλλα στοιχεία του ίδιου τεμαχίου.

6.4 Ποιοτικός έλεγχος στο εργοτάξιο

Θα πραγματοποιηθεί οπτική επιθεώρηση για να εξασφαλισθεί ότι :

- Οι πλάκες μαρμάρου/ γρανίτη συμφωνούν με τις υποβολές υλικών.
- Οι πλάκες μαρμάρου/ γρανίτη είναι εγκατεστημένες σύμφωνα με τις απαιτήσεις της παρούσης προδιαγραφής, τις συστάσεις του κατασκευαστή και τα εγκεκριμένα σχέδια.

7 Τρόπος επιμέτρησης

Η επιμέτρηση των εργασιών γίνεται σε τετραγωνικά μέτρα επίστρωσης, με βάση τα χαρακτηριστικά των φυσικών λίθων (πάχος, διαστάσεις, , σύμφωνα με τα καθορισμένα στα συμβατικά τεύχη του έργου.

Δεν επιμετρούνται χωριστά, διότι είναι ενσωματωμένες, όλες οι αναγκαίες εργασίες, καθώς και τα πάσης φύσεως υλικά και εξοπλισμός, η εξασφάλιση και η κατανάλωση της ενέργειας, καθώς και κάθε άλλη συμπαραομαρτούσα δράση απαιτούμενη για την πλήρη και έντεχνη κατά τα ανωτέρω κατασκευή τους. Ειδικότερα ενδεικτικά αλλά όχι περιοριστικά, δεν επιμετρούνται χωριστά τα παρακάτω:

- Η προμήθεια των απαραίτητων αναλώσιμων ή μη υλικών
- Η μεταφορά και προσωρινή αποθήκευσή τους στο έργο
- Η ενσωμάτωση ή η χρήση τους στο έργο
- Η φθορά και απομείωση των υλικών και η απόσβεση και οι σταλίες του εξοπλισμού.
- Η διάθεση και απασχόληση του απαιτούμενου προσωπικού, εξοπλισμού και μέσων για την εκτέλεση των εργασιών σύμφωνα με τους όρους της παρούσας Προδιαγραφής.
- Η συγκέντρωση των απορριμμάτων πάσης φύσεως που προκύπτουν κατά την εκτέλεση των εργασιών και την μεταφορά τους προς οριστική απόθεση.
- Η πραγματοποίηση όλων των απαιτούμενων δοκιμών, ελέγχων κ.λπ για την πλήρη και έντεχνη εκτέλεση της εργασίας σύμφωνα με την παρούσα Προδιαγραφή, καθώς και των τυχόν διορθωτικών μέτρων (εργασία και υλικά) εάν διαπιστωθούν μη συμμορφώσεις κατά τις δοκιμές και τους ελέγχους.

© ΕΛΟΤ

ΕΛΟΤ ΤΠ 1501-03-07-03-00:2017

Παράρτημα Α (πληροφοριακό)

Όροι υγείας, ασφάλειας και προστασίας του περιβάλλοντος

A.1 Γενικά

Κατά την εκτέλεση των εργασιών θα τηρούνται οι κείμενες διατάξεις περί Μέτρων Ασφαλείας και Υγείας Εργαζομένων, οι δε εργαζόμενοι θα είναι εφοδιασμένοι με τα κατά περίπτωση απαιτούμενα Μέσα Ατομικής Προστασίας (ΜΑΠ).

Θα τηρούνται επίσης αυστηρά τα καθοριζόμενα στα εγκεκριμένα ΣΑΥ/ΦΑΥ του Έργου, σύμφωνα με τις Υπουργικές Αποφάσεις ΓΓΔΕ/ΔΙΠΑΔ/οικ/889 (ΦΕΚ/16 Β'/14-01-2003) και ΓΓΔΕ/ΔΙΠΑΔ/οικ/177 (ΦΕΚ/266 Β'/14-01-2001).

Οι αναφορές εξειδικευμένων απαιτήσεων ανά συγκεκριμένη εργασία είναι ενδεικτικές.

A.2 Μέτρα Υγείας – Ασφάλειας

A.2.1 Γενικές απαιτήσεις

Έχει εφαρμογή η Προδιαγραφή ΕΛΟΤ ΤΠ 1501-15-04-01-00, στην οποία αναλύονται οι απαιτήσεις ασφαλείας και προστασίας περιβάλλοντος και τα ληπτέα μέτρα προστασίας/περιορισμού επιπτώσεων.

Είναι υποχρεωτική η συμμόρφωση προς την οδηγία 92/57/ΕΕ, που αναφέρεται στις «Ελάχιστες Απαιτήσεις Υγείας και Ασφάλειας Προσωρινών και κινητών εργοταξίων» (όπως ενσωματώθηκε στην Ελληνική Νομοθεσία με το ΠΔ 305/96). Επισημαίνονται επίσης οι διατάξεις του Π.Δ. 305/1996 "Ελάχιστες Προδιαγραφές ασφαλείας και Υγείας που πρέπει να εφαρμόζονται στα προσωρινά ή κινητά εργοτάξια σε συμμόρφωση με την Οδηγία 92/57/ΕΟΚ" (ΦΕΚ 212/Α/29-8-96).

A.2.2 Προστασία εργαζομένων

Ισχύουν όσα αναφέρονται στην Προδιαγραφή ΕΛΟΤ ΤΠ 1501-15-04-01-00.

Τα απαιτούμενα μέτρα ασφαλείας εξαρτώνται από τον τύπο του εξοπλισμού που χρησιμοποιείται κατά περίπτωση.

Ανεξαρτήτως του χρησιμοποιούμενου εξοπλισμού οι εργαζόμενοι πρέπει να είναι υποχρεωτικά εφοδιασμένοι με τα ακόλουθα μέσα ατομικής προστασίας (ΜΑΠ):

ΕΛΟΤ ΤΠ 1501-03-07-03-00:2017

© ΕΛΟΤ

Πίνακας 3 – Μέσα ατομικής προστασίας

Προστατευτική ενδυμασία	ΕΛΟΤ EN 863
Προστασία χεριών και βραχιόνων	ΕΛΟΤ EN 388
Προστασία κεφαλιού	ΕΛΟΤ EN 397
Προστασία ποδιών	ΕΛΟΤ EN ISO 20345

A.2.3 Καθαρισμός χώρων εκτέλεσης εργασιών

Καθ' όλη την διάρκεια των εργασιών και τακτικά ανά εβδομάδα οι χώροι θα καθαρίζονται για να εξασφαλίζονται οι συνθήκες ασφαλούς, ομαλής και σωστής εκτέλεσης των εργασιών.

Με το πέρας των εργασιών κατασκευής τοίχων, τον έλεγχο και την αποδοχή τους από τον εργοδότη ανά αυτοτελές τμήμα του έργου, θα αποσύρεται ο εξοπλισμός του συνεργείου κατασκευής, θα απομακρύνονται τα υλικά που περίσσεψαν, θα καθαρίζονται τα πατώματα από τα κονιάματα, θα αποκομίζονται τα άχρηστα προς απόρριψη και θα παραδίδονται οι χώροι σε κατάσταση ικανή για την άμεση εκκίνηση των περαιτέρω εργασιών.

Βιβλιογραφία

- [1] ΕΛΟΤ EN ISO 16826 *Μη καταστροφικοί έλεγχοι - Εξέταση με υπέρηχους - Εξέταση για ασυνέχειες κάθετα προς την επιφάνεια -- Non-destructive testing - Ultrasonic testing - Examination for discontinuities perpendicular to the surface*
- [2] ΕΛΟΤ EN 13888 *Συνδετικά (κόλλες) πλακιδίων - Απαιτήσεις, αξιολόγηση της συμμόρφωσης, ταξινόμηση και χαρακτηρισμός -- Grout for tiles - Requirements, evaluation of conformity, classification and designation*
- [3] ΕΛΟΤ EN 12326-1 *Προϊόντα λίθινα και σχιστολιθικά για ασυνεχείς επικαλύψεις στεγών και επενδύσεις - Μέρος 1: Προδιαγραφές για σχιστόλιθους και ενανθρακωμένους σχιστόλιθους -- Slate and stone for discontinuous roofing and external cladding - Part 1: Specifications for slate and carbonate slate*
- [4] ΕΛΟΤ EN 12004-1 *Κόλλες πλακιδίων - Μέρος 1: Απαιτήσεις, αξιολόγηση και επαλήθευση της σταθερότητας της επίδοσης, ταξινόμηση και σήμανση -- Adhesives for ceramic tiles - Part 1: Requirements, assessment and verification of constancy of performance, classification and marking*
- [5] Οδηγία 92/57/ΕΕ, «Ελάχιστες απαιτήσεις Υγιεινής και ασφάλειας προσωρινών και κινητών Εργοταξίων»
- [6] Ελληνική Νομοθεσία στα θέματα υγιεινής και ασφάλειας (Π.Δ 17/96, Π.Δ 159/99 κ.λπ.).

2017-11-09

ICS: 93.040

ΕΛΟΤ ΤΠ 1501-03-07-04-00

Υπουργείο Υποδομών και Μεταφορών (ΥΠ.Υ.ΜΕ)

**ΕΛΛΗΝΙΚΗ ΤΕΧΝΙΚΗ
ΠΡΟΔΙΑΓΡΑΦΗ**
HELLENIC TECHNICAL
SPECIFICATION



Επένδυση τοίχων με πλάκες μαρμάρου, γρανίτη και φυσικών λίθων

Cladding with marble, granite and natural stones

Κλάση τιμολόγησης: **9**

© ΕΛΟΤ ΕΛΛΗΝΙΚΟΣ ΟΡΓΑΝΙΣΜΟΣ ΤΥΠΟΠΟΙΗΣΗΣ

Λ. Κηφισού 50, 121 33 ΠΕΡΙΣΤΕΡΙ

ΕΛΟΤ ΤΠ 1501-03-07-04-00:2017

Πρόλογος

Η παρούσα Ελληνική Τεχνική Προδιαγραφή αναθεωρεί και αντικαθιστά την ΕΛΟΤ ΤΠ 1501-03-07-04-00:2009.

Η παρούσα Ελληνική Τεχνική Προδιαγραφή εκπονήθηκε από Εμπειρογνώμονες που υποβοήθησαν το έργο της ΕΛΟΤ/ΤΕ 99 «Προδιαγραφές τεχνικών έργων», την γραμματεία της οποίας έχει η Διεύθυνση Τυποποίησης του Ελληνικού Οργανισμού Τυποποίησης (ΕΛΟΤ).

Το κείμενο της παρούσας Ελληνικής Τεχνικής Προδιαγραφής ΕΛΟΤ ΤΠ 1501-03-07-04-00 εγκρίθηκε την 2017-11-09 από την ΕΛΟΤ/ΤΕ 99 σύμφωνα με τον κανονισμό σύνταξης και έκδοσης Ελληνικών Προτύπων και Προδιαγραφών.

Τα αναφερόμενα στις τυποποιητικές παραπομπές ευρωπαϊκά, διεθνή και εθνικά Πρότυπα διατίθενται από τον ΕΛΟΤ.

© ΕΛΟΤ 2017

Όλα τα δικαιώματα έχουν κατοχυρωθεί. Εκτός αν καθορίζεται διαφορετικά, κανένα μέρος αυτού του Προτύπου δεν επιτρέπεται να αναπαραχθεί ή χρησιμοποιηθεί σε οποιαδήποτε μορφή ή με οποιοδήποτε τρόπο, ηλεκτρονικό ή μηχανικό, περιλαμβανομένων φωτοαντιγράφων και μικροφίλμ, δίχως γραπτή άδεια από τον εκδότη.

ΕΛΛΗΝΙΚΟΣ ΟΡΓΑΝΙΣΜΟΣ ΤΥΠΟΠΟΙΗΣΗΣ.
Λ. Κηφισού 50, 121 33 ΠΕΡΙΣΤΕΡΙ

© ΕΛΟΤ

ΕΛΟΤ ΤΠ 1501-03-07-04-00:2017

Περιεχόμενα

Εισαγωγή.....	5
1 Αντικείμενο	7
2 Τυποποιητικές παραπομπές.....	7
3 Όροι και ορισμοί	8
4 Υλικά – κριτήρια αποδοχής	9
4.1 Πλάκες από φυσικά πετρώματα	9
4.2 Υλικά παρασκευής κονιαμάτων επί τόπου.....	9
4.3 Συστήματα στήριξης	10
4.4 Υλικά σφράγισης	10
4.5 Καθορισμός των υλικών – δείγματα	10
4.6 Παραλαβή, έλεγχος και αποδοχή των υλικών (φυσικές πλάκες).....	11
4.7 Αποθήκευση και μεταφορές των υλικών στο εργοτάξιο	12
5 Μέθοδος κατασκευής.....	12
5.1 Συνεργείο	12
5.2 Χρόνος έναρξης εργασιών.....	13
5.3 Χάραξη – έλεγχος – αποδοχή.....	13
5.4 Διατάξεις στερέωσης των πλακών με αγκύρια	13
5.5 Συντονισμός	15
5.6 Προετοιμασίες	15
5.7 Κατασκευή επενδύσεων	15
5.8 Προστασία	15
6 Κριτήρια αποδοχής περαιωμένης εργασίας	16
6.1 Επί τόπου ποιοτικός έλεγχος.....	16
6.2 Ανοχές.....	16
7 Τρόπος επιμέτρησης.....	16
Παράρτημα Α (πληροφοριακό) Σχήματα	18
Παράρτημα Β (πληροφοριακό) Όροι υγείας, ασφάλειας και προστασίας του περιβάλλοντος.....	21
B.1 Γενικά	21

ΕΛΟΤ ΤΠ 1501-03-07-04-00:2017

© ΕΛΟΤ

B.2 Μέτρα Υγείας – Ασφάλειας.....	21
B.2.1 Γενικές απαιτήσεις.....	21
B.2.2 Προστασία εργαζομένων	21
B.2.3 Καθαρισμός χώρων εκτέλεσης εργασιών.....	22
Βιβλιογραφία.....	23

© ΕΛΟΤ

ΕΛΟΤ ΤΠ 1501-03-07-04-00:2017

Εισαγωγή

Η παρούσα Ελληνική Τεχνική Προδιαγραφή (ΕΤΕΠ) εντάσσεται στην ενότητα των τεχνικών κειμένων που είχαν αρχικά προετοιμασθεί από το ΥΠΕΧΩΔΕ και το ΙΟΚ και στην συνέχεια επεξεργάστηκε ο ΕΛΟΤ προκειμένου να εφαρμόζονται στην κατασκευή των δημοσίων τεχνικών έργων στην χώρα, με σκοπό την παραγωγή έργων άριτων και ικανών να ανταποκριθούν και να ικανοποιήσουν τις ανάγκες που υπέδειξαν την κατασκευή τους και να αποβούν επωφελή για το κοινωνικό σύνολο.

Στο πλαίσιο σύμβασης μεταξύ του ΕΣΥΠ/ΕΛΟΤ και του Υπουργείου Υποδομών και Μεταφορών (ΑΔΑ: ΩΖΑΠ4653ΟΞ-8Ρ1), ο ΕΛΟΤ ανέλαβε την υποχρέωση να επεξεργασθεί και να επικαιροποιήσει εξήντα οκτώ (68) Ελληνικές Τεχνικές Προδιαγραφές (ΕΤΕΠ), ως Έκδοση 2^η και να εκπονήσει δύο (2) νέες ΕΤΕΠ σύμφωνα με τα ισχύοντα Ευρωπαϊκά Πρότυπα και Κανονισμούς και με τις διαδικασίες που προβλέπονται στον Κανονισμό σύνταξης και έκδοσης Ελληνικών Προτύπων και Προδιαγραφών και στον Κανονισμό σύστασης και λειτουργίας Τεχνικών Οργάνων Τυποποίησης.

Υπουργείο Υποδομών και Μεταφορών (ΥΠ.Υ.ΜΕ)

© ΕΛΟΤ

ΕΛΟΤ ΤΠ 1501-03-07-04-00:2017

Επένδυση τοίχων με πλάκες μαρμάρου, γρανίτη και φυσικών λίθων

1 Αντικείμενο

Η παρούσα Προδιαγραφή ΕΛΟΤ ΤΠ 1501-03-07-04-00 αφορά στην επένδυση εξωτερικών ή εσωτερικών τοίχων με πλάκες μαρμάρου, γρανίτη σε κτιριακά έργα επιτρέπεται (εφόσον έχουν επιλεγεί τα κατάλληλα πετρώματα) να γίνεται

- α) Συγκολλητή με κονίαμα για μέγιστο ύψος 3,00m από το δάπεδο μόνο σε περιοχές του έργου όπου δεν παρουσιάζονται μεγάλες θερμοκρασιακές μεταβολές, θερμικές κρούσεις, πάντοτε με αρμούς μεταξύ των πλακών 5mm τουλάχιστον και σε περιοχές όπου δεν υπάρχει κυκλοφορία πεζών.
- β) Συγκολλητή με ειδικές κόλλες για μέγιστο ύψος 3,00m από τα δάπεδα σε τοίχους ξηρής δόμησης, με πλακίδια επιφάνειας έως 0,09m² και πάχους έως 20mm μόνο σε εσωτερικούς χώρους με υγραμετρία W/N μικρότερη των 5gr/h όπου W οι παραγόμενοι υδρατμοί σε gr/h και N ο ρυθμός ανανέωσης του αέρα σε m³/h.
- γ) Με μηχανική στερέωση των πλακών με ειδικά μεταλλικά ολόσωμα ή ρυθμιζόμενα αγκύρια επί τοίχων ικανών να παραλαμβάνουν τις προκαλούμενες από την επένδυση καταπονήσεις.

2 Τυποποιητικές παραπομπές

Η παρούσα Προδιαγραφή ΕΛΟΤ ΤΠ 1501-03-07-04-00 Πρότυπο ενσωματώνει, μέσω παραπομπών, προβλέψεις άλλων δημοσιεύσεων, χρονολογημένων ή μη. Οι παραπομπές αυτές αναφέρονται στα αντίστοιχα σημεία του κειμένου και κατάλογος των δημοσιεύσεων αυτών παρουσιάζεται στη συνέχεια. Προκειμένου περί παραπομπών σε χρονολογημένες δημοσιεύσεις, τυχόν μεταγενέστερες τροποποιήσεις ή αναθεωρήσεις αυτών θα έχουν εφαρμογή στο παρόν όταν θα ενσωματωθούν σε αυτό, με τροποποίηση ή αναθεωρήσή του. Όσον αφορά τις παραπομπές σε μη χρονολογημένες δημοσιεύσεις ισχύει η τελευταία έκδοσή τους.

ΕΛΟΤ EN 197-1	Τσιμέντο - Μέρος 1: Σύθεση, προδιαγραφές και κριτήρια συμμόρφωσης για τα κοινά τσιμέντα -- Cement - Part 1: Composition, specifications and conformity criteria for common cements
ΕΛΟΤ EN 13139	Αδρανή κονιαμάτων -- Aggregates for mortar
ΕΛΟΤ EN 1008	Νερό ανάμιξης σκυροδέματος - Προδιαγραφή για δειγματοληψία, έλεγχο και αξιολόγηση της καταλληλότητας του νερού, συμπεριλαμβανομένου του νερού που ανακτάται από διεργασίες στη βιομηχανία σκυροδέματος, για τη χρήση του ως νερό ανάμιξης σκυροδέματος -- Mixing water for concrete - Specification for sampling, testing and assessing the suitability of water, including water recovered from processes in the concrete industry, as mixing water for concrete
ΕΛΟΤ EN 12878	Πιγμέντα χρωματισμού δομικών υλικών με βάση το τσιμέντο ή/και άσβεστο - Προδιαγραφές και μέθοδοι δοκιμής -- Pigments for the colouring of building materials based on cement and/or lime - Specifications and methods of test

ΕΛΟΤ ΤΠ 1501-03-07-04-00:2017

© ΕΛΟΤ

ΕΛΟΤ EN 1469	<i>Προϊόντα από φυσικούς λίθους - Πλάκες για επενδύσεις – Απαιτήσεις -- Natural stone products - Slabs for cladding - Requirements</i>
ΕΛΟΤ EN 1936	<i>Μέθοδοι δοκιμής για φυσικούς λίθους - Προσδιορισμός της πραγματικής και φαινομένης πυκνότητας και του ολικού και ανοικτού πορώδους -- Natural stone test methods - Determination of real density and apparent density, and of total and open porosity</i>
ΕΛΟΤ EN 13755	<i>Μέθοδοι δοκιμής φυσικών λίθων - Προσδιορισμός υδατοαπορροφητικότητας υπό ατμοσφαιρική πίεση -- Natural stone test methods - Determination of water absorption at atmospheric pressure</i>
ΕΛΟΤ EN 12372	<i>Μέθοδοι δοκιμής για φυσικούς λίθους - Προσδιορισμός της αντοχής σε κάμψη υπό συγκεντρωμένο φορτίο -- Natural stone test methods - Determination of flexural strength under concentrated load</i>
ΕΛΟΤ EN 12371	<i>Μέθοδοι δοκιμής φυσικών λίθων - Προσδιορισμός της αντοχής σε παγετό -- Natural stone test methods - Determination of frost resistance</i>
ΕΛΟΤ EN 12407	<i>Μέθοδοι δοκιμής για φυσικούς λίθους - Πετρογραφική εξέταση -- Natural stone test methods - Petrographic examination</i>
ΕΛΟΤ EN 14066	<i>Μέθοδοι δοκιμής για φυσικούς λίθους - Προσδιορισμός της ανθεκτικότητας στη γήρανση με θερμικό πλήγμα -- Natural stone test methods - Determination of resistance to ageing by thermal shock</i>
ΕΛΟΤ EN 13364	<i>Μέθοδοι δοκιμής φυσικών λίθων - Προσδιορισμός του φορτίου θραύσης στην οπή αγκύρωσης -- Natural stone test methods - Determination of the breaking load at dowel hole</i>
ΕΛΟΤ EN 1925	<i>Μέθοδοι δοκιμής για φυσικούς λίθους - Προσδιορισμός του συντελεστή απορρόφησης νερού δια τριχοειδών -- Natural stone test methods - Determination of water absorption coefficient by capillarity.</i>
ΕΛΟΤ EN 480-1	<i>Πρόσθετα σκυροδέματος, κονιαμάτων και ενεμάτων - Μέθοδοι δοκιμής - Μέρος 1: Σκυρόδεμα αναφοράς και κονίαμα αναφοράς για τις δοκιμές -- Admixtures for concrete, mortar and grout - Test methods - Part 1: Reference concrete and reference mortar for testing</i>
ΕΛΟΤ EN 934-2	<i>Πρόσθετα σκυροδέματος, κονιαμάτων και ενεμάτων - Μέρος 2: Πρόσθετα σκυροδέματος - Ορισμοί απαιτήσεις, συμμόρφωση, σήμανση και επισήμανση -- Admixtures for concrete, mortar and grout - Part 2: Concrete admixtures - Definitions, requirements, conformity, marking and labelling</i>
ΕΛΟΤ ΤΠ 1501-15-04-01-00	<i>Μέτρα υγείας - ασφάλειας και απαιτήσεις περιβαλλοντικής προστασίας κατά τις κατεδαφίσεις-καθαιρέσεις -- Health - Safety and Environmental Protection requirements for demolition works</i>
ETAG 001	<i>Μεταλλικά αγκύρια για χρήση στο σκυρόδεμα</i>

3 Όροι και ορισμοί

Στην παρούσα Προδιαγραφή δεν χρησιμοποιούνται ιδιαίτεροι όροι και ορισμοί.

© ΕΛΟΤ

ΕΛΟΤ ΤΠ 1501-03-07-04-00:2017

4 Υλικά – κριτήρια αποδοχής

4.1 Πλάκες από φυσικά πετρώματα

Οι πλάκες θα προέρχονται από λατομείο με πετρώματα συμπαγούς δομής που χρησιμοποιούνται σύγχρονες μέθοδοι εξόρυξης, κοπής και επιφανειακής επεξεργασίας, ώστε να διατηρούν κατά το δυνατό πιστότερα τις ιδιότητες του πετρώματος από το οποίο προέρχονται.

Πριν από οποιαδήποτε επεξεργασία, οι αποκοπτόμενοι όγκοι θα πρέπει να αφήνονται να εγκλιματιστούν στις συνθήκες του περιβάλλοντος.

Το λατομείο / εταιρεία πρέπει να είναι σε θέση να δώσει, εκτός από την σύσταση των πλακών, υποχρεωτικά και χαρακτηριστικές τιμές αυτών, σύμφωνα με τον Πίνακα 3 της παραγράφου 6.2 του προτύπου ΕΛΟΤ EN 1469: Προϊόντα από φυσικούς λίθους - Πλάκες για επενδύσεις - Απαιτήσεις. Οι δοκιμές που πρέπει απαραίτητα να εκτελούνται είναι: Πετρογραφική εξέταση - EN 12407, Ανοικτό πορώδες - EN 1936, Φαινόμενη πυκνότητα - EN 1936, Υδαταπορρόφηση σε ατμοσφαιρική πίεση - EN 13755, Υδαταπορρόφηση από τριχοειδή - EN 1925, Φορτίο θραύσης στην οπή αγκύρωσης - EN 13364, Αντοχή σε κάμψη υπό συγκεντρωμένο φορτίο (3 σημείων) - EN 12372, Αντίσταση στη γήρανση με θερμικό αιφνιδιασμό- EN 14066, Αντίσταση σε παγετό - κάμψη (κύκλοι ψύξης - απόψυξης, 12) - EN 12371,

Ο εργοδότης ύστερα από συνεννόηση θα μπορεί να επισκεφθεί το λατομείο και τις εγκαταστάσεις του παραγωγού των πλακών.

Η επιφάνεια των πλακών επενδύσεων με αγκύρια συνιστάται για πρακτικούς λόγους:

- (α) Να μην υπερβαίνει το 1,00 m² και η ελάχιστη να είναι 0,25 m²
- (β) Να προσκομίζονται έτοιμες σε σχήμα, μέγεθος, διαμόρφωση επιφανειών, ακμών κλπ. και μόνον τα κομμάτια προσαρμογής να διαμορφώνονται στο εργοτάξιο με τα κατάλληλα μηχανήματα.
- (γ) Να έχουν πάχος ίσο ή μεγαλύτερο των 30 mm.

Το πάχος των πλακών με εγχάρκτη διακόσμηση θα μετράται στο βαθύτερο σημείο της χάραξης.

Πλάκες με διακόσμηση με διάτρηση πέραν του 10% θα δοκιμάζονται σε θλίψη και εφελκυσμό από κάμψη.

4.2 Υλικά παρασκευής κονιαμάτων επί τόπου

Θα επιτρέπεται η χρήση κονιαμάτων μόνο για την περίπτωση της παραγράφου 1α και εφόσον τα μάρμαρα που χρησιμοποιούνται δεν πρόκειται να λεκιάσουν απ' αυτά.

- Τσιμέντο τύπου Portland σύμφωνα με το Πρότυπο ΕΛΟΤ EN 197-1.
- Άμμος κονιαμάτων Προτύπου ΕΛΟΤ EN 13139, λεπτόκοκκη 0/1 mm, μεσόκοκκη 0/3 mm, χονδρόκοκκη 0/5 mm.
- Νερό Προτύπου ΕΛΟΤ EN 1008.
- Χρωστικές Προτύπου ΕΛΟΤ EN 12878.
- Πρόσθετα Προτύπου ΕΛΟΤ EN 480-1, Προτύπου ΕΛΟΤ EN 934-2., για μείωση της υδαταπορρόφησης του τσιμεντοκονιάματος.

Δηλαδή συγκολλητικά, στεγανοποιητικά, αντισυρρικνωτικά και ρευστοποιητές.

ΕΛΟΤ ΤΠ 1501-03-07-04-00:2017

© ΕΛΟΤ

4.3 Συστήματα στήριξης

- Αγκύρια πλακών από τον τρέχοντα κατάλογο πιστοποιημένου (σύμφωνα με το ΕΛΟΤ EN ISO 9001, ή ισοδύναμο) ειδικού κατασκευαστή, κατασκευασμένα σύμφωνα με τις απαιτήσεις της ETAG 001 ή σχετικού Εγγράφου Ευρωπαϊκής Αξιολόγησης (EAD) και των οποίων η συμμόρφωση προς αυτές βεβαιώνεται με σήμανση CE ή άλλο ισοδύναμο τρόπο, από:

- (α) ανοξείδωτο χάλυβα
- (β) φωσφορούχο ορείχαλκο
- (γ) γαλβανισμένα εν θερμώ

Τα αγκύρια διακρίνονται:

- Στα ολόσωμα όπως με ένδειξη (1) και (2) του σχήματος 11 τα οποία υποχρεωτικά θα πρέπει να έχουν και βάση έδρασης από το ίδιο μέταλλο.
- Στα ρυθμιζόμενα διαφόρων τύπων, όπως των σχημάτων 2,3,4 ή με ένδειξη (5) του σχήματος 11 που στερούνται με βύσματα στην υποδομή.
- Στα ρυθμιζόμενα με ένδειξη (4) του σχήματος 11 που στερούνται μηχανικά σε ειδικές προς τούτο διάτρητες ράβδους (ένδειξη 3 των σχημάτων 11,13,14).

Τα τελευταία επιτρέπεται να χρησιμοποιούνται μόνον όταν αυτά ενσωματώνονται σε σκυρόδεμα και επικαλύπτονται πλήρως από τσιμεντοκονιάματα.

Ο κατασκευαστής θα παρέχει τα γεωμετρικά χαρακτηριστικά, τις ανοχές ρύθμισης και στις τρεις διαστάσεις, τις αντοχές για κάθετα και οριζόντια φορτία λειτουργίας και την αντοχή σε φωτιά (για περίπτωση πυρκαγιάς στο κτίριο).

- Συστήματα στερέωσης είτε μηχανικά, είτε χημικά θα επιλέγονται από τους τρέχοντες καταλόγους ειδικών κατασκευαστών που είναι πιστοποιημένοι κατά ISO 9001 ή ισοδύναμο με κριτήριο τις αντοχές τους στα φορτία σε σχέση και με το υπόβαθρο και την αντοχή τους στη φωτιά.
- Όλα τα μεταλλικά στοιχεία (σκελετοί, αγκύρια, βίδες, πλέγματα οπλισμών κλπ.) που εφάπτονται δεν θα αναπτύσσουν μεταξύ τους γαλβανικά φαινόμενα.

4.4 Υλικά σφράγισης

Τα υλικά σφράγισης θα ανταποκρίνονται στις απαιτήσεις και τα κριτήρια των Προτύπων ΕΛΟΤ EN 14188 -1, -2, -3, -4, "Υλικά πλήρωσης και σφράγισης αρμών " και οπωσδήποτε δεν θα διαποτίζουν τις πλάκες στα σημεία επαφής τους με αυτές, ούτε θα προσκολλάται σε αυτά σκόνη.

4.5 Καθορισμός των υλικών – δείγματα

Οι φυσικές πλάκες θα καθορίζονται οπωσδήποτε με περισσότερα του ενός δείγματα από το ίδιο λατομείο αλλά από διαφορετικούς όγκους, σε ικανοποιητικό μέγεθος και αν είναι πρακτικό σε φυσικό μέγεθος.

Τα δείγματα θα είναι αντιπροσωπευτικά του χρώματος, του σχήματος, του βαθμού και του είδους επεξεργασίας των επιφανειών και των τυχόν απαιτούμενων υποδοχών για συνδέσμους.

Σημείωση: Οι υποδοχές για τα αγκύρια μπορούν να κατασκευάζονται και επιτόπου

Τα δείγματα θα συνοδεύονται από δήλωση επιδόσεων σύμφωνα με τον καν. (ΕΕ) 574/14 στα ελληνικά, στην οποία θα περιλαμβάνονται επιδόσεις για τις χαρακτηριστικές ιδιότητες των φυσικών πλακών της παραγράφου 4.1.

© ΕΛΟΤ

ΕΛΟΤ ΤΠ 1501-03-07-04-00:2017

Καθ' όλη τη διάρκεια των εργασιών τα υλικά θα προέρχονται από την ίδια πηγή (παραγωγός, προμηθευτής) εκτός αν συναινέσει ο εργοδότης σε αλλαγή ή πολλαπλότητα ύστερα από την προσκόμιση δειγμάτων σύμφωνα με τα πιο πάνω.

Ο καθορισμός των υλικών και τα δείγματα θα προσκομίζονται έγκαιρα τόσο ώστε να υπάρχει χρόνος διενέργειας δοκιμασιών ελέγχου πριν από την έναρξη των εργασιών. Παράλειψη των πιο πάνω αποτελεί λόγο άρνησης αποδοχής τους στο έργο.

4.6 Παραλαβή, έλεγχος και αποδοχή των υλικών (φυσικές πλάκες)

Θα προσκομίζονται προσδεμένες σε παλέτες, ταξινομημένες κατά μέγεθος με τα ειδικά τεμάχια χωρισμένα, ώστε να είναι εύκολη η επιλογή τους κατά την τοποθέτηση.

Επιπρόσθετα, τα ειδικά τεμάχια π.χ. θολίτες, κλειδιά, κορνίζες, κυμάτια, ποδιές, ανώφλια κλπ., θα είναι κατάλληλα αριθμημένα ώστε:

- Τα μεγέθη και τα σχήματά τους ανταποκρίνονται στα σχέδια και οι διαγωνισμοί των ορθογώνιων παραλληλόγραμμων πλακών ή τετράγωνων δεν θα αποκλίνουν περισσότερο των 2,0mm.
- Το πάχος θα είναι σταθερό με αποκλίσεις σύμφωνα με τον Πίνακα 1 της παραγράφου 4.1.2 του προτύπου ΕΛΟΤ EN 1469.
- Δεν θα πρέπει να γίνονται γενικά δεκτές στο έργο, έγχρωμες φυσικές πλάκες που δεν αντέχουν στις ηλιακές ακτίνες και ξεθωριάζουν με το χρόνο, πλάκες που παρουσιάζουν στη δομή τους μειωμένη αντοχή και κινδυνεύουν να ρηγματωθούν στα σημεία που τοποθετούνται οι καβίλιες των αγκυριών (ολόσωμα και ρυθμιζόμενα), πλάκες που όταν απορροφούν νερό κυρτώνουν..

Ανεξάρτητα του είδους του μαρμάρου δεν θα πρέπει να γίνονται δεκτές πλάκες που εμφανίζουν:

- Κομμούς, δηλαδή ρήγματα που υπάρχουν στα πετρώματα και είναι διαταγμένα κάθετα προς τα νερά του.
- Κασίδες, δηλαδή στρώση άλλου ορυκτού όπου στην περιοχή τους παρουσιάζεται μειωμένη αντοχή.
- Επιπλέον τα μάρμαρα θα πρέπει αν έχουν κατάλληλη διαστρωμάτωση, δηλαδή οι πλάκες να είναι κομμένες κατά τέτοιο τρόπο ώστε τα νερά του μαρμάρου να έχουν διεύθυνση περίπου παράλληλη με την επιφάνεια που επενδύεται.

Θα γίνεται έλεγχος ότι:

- δεν έχουν προσμίξεις που επηρεάζουν τις αντοχές τους,
- δεν έχουν ρηγματώσεις από την εξόρυξη, κοπή, επεξεργασία, παγετό και τη μεταφορά τους.
- τα μεγέθη και τα σχήματά τους ανταποκρίνονται στα σχέδια και οι διαγώνιες των ορθογώνιων παραλληλόγραμμων πλακών δεν αποκλίνουν περισσότερο από 2,0 mm,
- το χρώμα, η επεξεργασία των επιφανειών και των ακμών τους είναι όπως τα δείγματα
- το πάχος θα είναι σταθερό με αποκλίσεις σύμφωνα με τον Πίνακα 1 της παραγράφου 4.1.2 του προτύπου ΕΛΟΤ EN 1469.

Τα προσκομιζόμενα υλικά, θα είναι συσκευασμένα και σημασμένα όπως προβλέπουν τα σχετικά πρότυπα και θα συνοδεύονται, όπου απαιτείται, από τα επίσημα πιστοποιητικά συμμόρφωσης, θα ελέγχονται κατά την είσοδό τους, ώστε να επιβεβαιώνεται με κάθε πρόσφορο τρόπο ότι είναι αυτά που έχουν προκαθοριστεί, είναι καινούργια και βρίσκονται σε άριστη κατάσταση (π.χ. οι σάκοι του τσιμέντου να είναι πρόσφατης παραγωγής και στεγνοί, φύσιγγες και λοιπά δοχεία σφραγισμένα) οπότε θα γίνονται αποδεκτά και θα επιτρέπεται η ενσωμάτωσή τους στο έργο.

ΕΛΟΤ ΤΠ 1501-03-07-04-00:2017

© ΕΛΟΤ

Ο εργοδότης έχει το δικαίωμα να ζητήσει δοκιμοληψία και διενέργεια δοκιμασιών από κατάλληλο εργαστήριο σύμφωνα με την ισχύουσα νομοθεσία (βλ. Βιβλιογραφική παραπομπή [9]) αν υπάρχουν αμφιβολίες ως προς την συμμόρφωση προς τα πρότυπα.

Τα χρησιμοποιούμενα υλικά θα συνοδεύονται από τη «δήλωση επιδόσεων» που καταρτίζει ο κατασκευαστής στην ελληνική γλώσσα σύμφωνα με τον κατ' εξουσιοδότηση κανονισμό (ΕΕ) 574/2014 (ΟJ EEL159/41/28.05.2014) και θα φέρουν τη σήμανση CE σύμφωνα με το άρθρο 9 του κανονισμού (ΕΕ) 305/2011.

4.7 Αποθήκευση και μεταφορές των υλικών στο εργοτάξιο

Οι πλάκες θα αποθηκεύονται στο εργοτάξιο πάνω στις παλέτες σε ξερό καθαρό αποχετευόμενο χώρο και θα είναι προφυλαγμένες από μηχανικές κακώσεις, λεκιάσματα από λάσπες και κονιάματα, και τον παγετό. Επιπρόσθετα, τα ειδικά τεμάχια θα είναι διαχωρισμένα κατά την σειρά ενσωμάτωσής τους στο έργο, με ξύλινους τάκους ανάμεσά τους και έτσι ώστε να φαίνεται η αρίθμησή τους και οι τυχόν υποδοχές για την ανύψωση και μεταφορά τους.

Τα άλλα υλικά θα αποθηκεύονται όπως προσκομίζονται (συσκευασμένα ή χύμα) σε κατάλληλο στεγνό αεριζόμενο χώρο με σκληρό δάπεδο έτσι, ώστε να διευκολύνεται η κυκλοφορία αέρα ανάμεσά τους και να προστατεύονται από μηχανικές κακώσεις, την βροχή, τον παγετό και την προσβολή τους από κονιάματα, λάσπες, στάχτες, σκουριές και λοιπές κακώσεις που μπορούν να προκληθούν από τις δραστηριότητες στο εργοτάξιο.

Οι σάκοι των διαφόρων συνδετικών υλών σε μορφή σκόνης θα αποθηκεύονται χωριστά πάνω σε ξύλινες παλέτες και έτσι ώστε να καταναλώνονται με την σειρά προσκόμισής τους.

Οι μεταφορές τους στο εργοτάξιο θα γίνονται με τις ίδιες προφυλάξεις που ισχύουν και για την αποθήκευσή τους.

5 Μέθοδος κατασκευής

5.1 Συνεργείο

Οι εργασίες κατασκευής επενδύσεων θα εκτελεστούν από έμπειρα και εξειδικευμένα συνεργεία υπό την καθοδήγηση εργοδηγού που έχει εκτελέσει παρόμοια έργα.

Τα συνεργεία κατά την εκτέλεση των εργασιών είναι υποχρεωμένα:

- (α) να συμμορφώνονται με τους κανόνες ασφάλειας και υγιεινής, να διαθέτουν και να χρησιμοποιούν μέσα ατομικής προστασίας (ΜΑΠ)
- (β) να διαθέτουν όλο τον απαιτούμενο για την εργασία εξοπλισμό και εργαλεία δηλαδή: αυτοφερόμενα ικριώματα και σκάλες, εξοπλισμό χάραξης, ανάμειξης, παρασκευής και διάστρωσης κονιαμάτων, μεταφοράς υλικών, εργαλεία χειρός χειροκίνητα και μηχανοκίνητα σε άριστη λειτουργικά κατάσταση
- (γ) να εγκαταστήσουν σε κατάλληλο στεγασμένο χώρο σταθερά μηχανήματα εγκοπής και διαμόρφωσης των πλακών
- (δ) να διατηρούν τον πιο πάνω εξοπλισμό καθαρό και σε καλή κατάσταση και να αποκαθιστούν τυχόν ελλείψεις του χωρίς καθυστέρηση
- (ε) να συμμορφώνονται με τις εντολές του επιβλέποντα
- (στ) να κατασκευάσουν δείγμα εργασίας για έγκριση από τον εργοδότη τουλάχιστον 1,50 m² σε θέση που θα υποδειχθεί από αυτόν. Το δείγμα θα παραμείνει μέχρι το πέρας του έργου ως οδηγός αναφοράς και όλες οι σχετικές εργασίες θα συγκρίνονται με αυτό.

© ΕΛΟΤ

ΕΛΟΤ ΤΠ 1501-03-07-04-00:2017

5.2 Χρόνος έναρξης εργασιών

Ευθύς ως ολοκληρωθούν οι εργασίες κατασκευής φέροντα οργανισμού τοίχων και σκελετών που θα επενδυθούν στον όροφο ή το τμήμα του έργου και είναι σε θέση να ανταπεξέλθουν στα φορτία κατασκευής των επενδύσεων, έχουν απομακρυνθεί οι ξυλότυποι και έχει καθαριστεί η περιοχή από κάθε υπόλειμμα των προηγούμενων εργασιών και επιτρέπεται ο επιβλέπων.

Σημειώνεται ότι τα υπό επένδυση οικοδομικά στοιχεία πρέπει να έχουν ολοκληρώσει την διαδικασία πήξης κονιοδεμάτων και κονιαμάτων, για να μην υπάρχει κίνδυνος εμφάνισης φαινομένων ερπυσμού, να έχουν φορτιστεί με τα ίδια φορτία και να έχουν δημιουργηθεί τα βέλη κάμψης.

5.3 Χάραξη – έλεγχος – αποδοχή

Θα γίνει πλήρης χάραξη της αρχής επένδυσης κάθε τοίχου, έτσι ώστε να προκύψουν το τελικό επίπεδο της επένδυσης, τα σχήματα, τα μεγέθη και η πλοκή των αρμών της όψης της επένδυσης που προσδιορίζονται στα σχέδια και τις περιγραφές του έργου.

Αν τα πιο πάνω δεν προσδιορίζονται στα σχέδια και τις περιγραφές του έργου, η χάραξη θα γίνεται έτσι, ώστε το τελικό επίπεδο της επένδυσης να είναι κατακόρυφο και στην όψη οι αρμοί των πλακών να είναι κατακόρυφοι και οριζόντιοι, ευθυγραμμισμένοι και κάθετοι μεταξύ τους και έτσι, ώστε οι αρμοί τοίχων να συμπίπτουν με τους αρμούς των δαπέδων και να μην προκύπτουν στο περίγραμμα των τοίχων, των ανοιγμάτων και στις γωνίες πολύ μικρά και ασύμμετρα κομμάτια.

Κατά την χάραξη θα ληφθούν υπ' όψη οι αρμοί διαστολής του κτιρίου, αλλά και οι αρμοί διαστολής της εργασίας.

Επίσης, πρέπει να ληφθούν υπ' όψη και τα άλλα στοιχεία του έργου που πρόκειται να ενσωματωθούν στους τοίχους, έτσι ώστε να συνδυαστούν με τους αρμούς των πλακών για να προκύψει αισθητικά και τεχνικά άρτιο σύνολο.

Οι χαράξεις θα υλοποιούνται με ράμματα και σήμανση στους τοίχους και τα δάπεδα, έτσι ώστε να εξασφαλίζονται τα κατακόρυφα επίπεδα των επενδύσεων, οι ευθυγραμμίες, οι καθετότητες, η οριζοντιότητα και η κατακορυφότητα των αρμών, οι σωστές στάθμες και οι τυχόν απαιτούμενες κλίσεις.

Οι εργασίες θα αρχίζουν μετά τον έλεγχο και την αποδοχή των χαράξεων από τον εργοδότη.

Ο εργολάβος θα παράσχει ό,τι απαιτείται για τον έλεγχο στον επιβλέποντα.

5.4 Διατάξεις στερέωσης των πλακών με αγκύρια

5.4.1 Γενικά

Η επιλογή της μορφής των αγκυρίων θα προσδιορίζεται:

- Κυρίως από τη στατική μελέτη
- Από την επάρκεια αντοχής των στοιχείων της υποδομής όπου θα στηριχθούν τα αγκύρια
- Από την καθετότητα και επιπεδότητα των όψεων
- Από τις αρχιτεκτονικές απαιτήσεις του έργου
- Από την ανάγκη ή όχι προστασίας των όψεων από θερμομονωτικής και ηχομονωτικής πλευράς (δημιουργία μεγαλύτερου ενδιάμεσου κενού).

ΕΛΟΤ ΤΠ 1501-03-07-04-00:2017

© ΕΛΟΤ

5.4.2 Θέσεις στερέωσης των πλακών

Δύναται να γίνεται στους οριζόντιους αρμούς (σχήμα 5 και 6) ή στους κατακόρυφους αρμούς (σχήμα 7 και 8). Μεταξύ των δύο θέσεων πρέπει να προτιμάται η πρώτη, όπου με αυτή:

- Τα δυο κάτω αγκύρια παραλαμβάνουν το φορτίο της πλάκας και συγκρατούν την προηγούμενη από κάτω, έναντι ανατροπής.
- Τα δυο άνω συγκρατούν την πλάκα έναντι ανατροπής και παραλαμβάνουν το φορτίο της αμέσως επόμενης από πάνω.

Η στερέωση στους κατακόρυφους αρμούς γίνεται υποχρεωτική όταν χρησιμοποιούνται αγκύρια τοποθετημένα σε κατακόρυφες διάτρητες ράβδους (σχήματα 11 έως 14) (εκτός εάν τοποθετηθούν οι ράγες οριζόντια).

Η χρησιμοποίηση των ως άνω ράβδων καθίσταται απαραίτητη όταν η επένδυση στερεώνεται σε τοίχο με μικτή κατασκευή (τοίχωμα-οπτοπλινθοδομή) όπου η οπτοπλινθοδομή λόγω μικρού πάχους δεν προσφέρεται για στερέωση των αγκυρίων. Στην περίπτωση αυτή, θα πρέπει οι ράγες να στερεούνται μόνο σε φέροντα στοιχεία.

5.4.3 Υπόστρωμα επενδύσεων

- α) Χρόνος εκτέλεσης των επενδύσεων

Μόνο όταν έχουν ολοκληρωθεί στον φέροντα οργανισμό και στους τοίχους πλήρωσης όλες οι διεργασίες των κανονικών προβλεπόμενων παραμορφώσεων (π.χ. συστολές πήξεως, καθιζήσεις κονιάματος δόμησης κλπ.).

- β) Υπόστρωμα οπτοπλινθοδομής

Δεν επιτρέπεται στερέωση επένδυσης σε δρομική οπτοπλινθοδομή συνήθους πάχους 10cm απλής ή διπλής με ενδιάμεσο κενό με ή χωρίς θερμομονώσεις. Κανονικά θα πρέπει η οπτοπλινθοδομή να είναι από συμπαγή τούβλα ή τούβλα με κατακόρυφες οπές, όπου τότε τα ολόσωμα αγκύρια θα πρέπει να τοποθετηθούν κατά τη δόμηση μόνο όταν φέρουν πλάκες έδρασης όπως αυτά με ένδειξη (1) και (2) του σχήματος 11.

- γ) Τοποθέτηση αγκυρίων

Τα ολόσωμα αγκύρια τοποθετούνται σε φωλιές που ανοίγονται σε σκυρόδεμα, διαμέτρου 40mm και βάθος 80mm με ειδικό αντισυρρικνωτικού κονιάματος. Αντίστοιχη τοποθέτηση σε διάτρητη οπτοπλινθοδομή δεν παρουσιάζει εξασφάλιση αντοχής, ιδίως για επένδυση μεγάλου βάρους ανά m².

Τα ρυθμιζόμενα αγκύρια θα στερεούνται στο σκυρόδεμα με διογκούμενα με το βίδωμα ανοξειδωτα μπουλόνια ή θα στερεούνται με χημικό τρόπο (τοποθέτηση στην οπή ειδικής φύσιγγας με χημική γόμωση κολλητικής σύνθεσης). Μεταξύ των δύο προτιμότερη είναι η πρώτη γιατί αμέσως μπορούν να τοποθετηθούν οι πλάκες.

5.4.4 Προετοιμασία των πλακών επένδυσης

Για τις εξωτερικές επενδύσεις το πάχος των πλακών θα είναι τουλάχιστον 30mm ώστε να αντέχουν τα τοιχώματα των οπών που θα δεχθούν τις καβίλιες των αγκυρίων.

Οι οπές θα ανοίγονται με διαμαντοτρίπανο τοποθετημένο σε ειδική βάση που επιτρέπει την διάνοιξη της οπής, κάθετα στην επιφάνεια του σόκορου και στο μέσο του πάχους αυτού.

Η απόσταση των οπών από τα άκρα θα ισούται με το 1/5 της πλευράς της πλάκας όπου τοποθετούνται. Η απόσταση μεταξύ των οπών στην κάθετη πλευρά θα ισούται με τα 3/5 του μήκους της πλευράς (βλέπε και σχήμα 12).

© ΕΛΟΤ

ΕΛΟΤ ΤΠ 1501-03-07-04-00:2017

Η οπή στο σόκορο της πλάκας θα πρέπει να έχει διάμετρο κατά 3mm μεγαλύτερη της διαμέτρου της καβίλιας και βάθος μεγαλύτερο κατά 5mm από το τμήμα της καβίλιας που εισχωρεί στην πλάκα, το οποίο δεν θα πρέπει να είναι μικρότερο των 25mm. (βλέπε και σχήματα 1,9,10).

5.4.5 Τοποθέτηση των πλακών

Η τοποθέτηση των πλακών επένδυσης θα γίνεται με κατάλληλη επιλογή αγκυρίων ώστε να δημιουργείται ενδιάμεσο αεριζόμενο κενό πάχους τουλάχιστον 20mm από την επιφάνεια της υποδομής ή από την επιφάνεια της εξωτερικής θερμομονωτικής ή και ηχομονωτικής προστασίας των όψεων (βλέπε σχήματα 9,10,13,14).

Μεταξύ των πλακών θα προβλέπεται αρμός, ο οποίος δεν σφραγίζεται ώστε να εξασφαλίζεται η ανεξάρτητη κίνηση των αρμών στο χρόνο και να αποτρέπεται η επιβάρυνση των γειτονικών πλακών με πρόσθετα φορτία. Το πάχος του αρμού θα πρέπει να προκύπτει έπειτα από σχετικούς υπολογισμούς. Πάντως το ελάχιστο πάχος θα ισούται με το πάχος του στοιχείου Α των σχημάτων 2,3 και 4. Για την τοποθέτηση των πλακών με τις καβίλιες τους, θα πρέπει να προηγηθεί:

- Η τοποθέτηση στις άνω οπές με κόλληση του ειδικού πλαστικού πουκαμίσου (ένδειξη (6) στα σχήματα 1,2,4,11)
- Να γεμίσουν οι κάτω οπές με λεπτόκοκκο κονίαμα ή άλλο κονίαμα πριν την εισαγωγή της καβίλιας (βλέπε σχήμα 1).

Δεν επιτρέπεται τοποθέτηση πλακών των οποίων τα αγκύρια της μιας πλευράς στερεούνται σε σκυρόδεμα και της άλλης σε οπτοπλινθοδομή.

Στην αντίθετη περίπτωση θα πρέπει να προβλέπεται διαχωριστικό αρμός ή τοποθέτηση σε ράγες όπως του σχήματος 14.

5.5 Συντονισμός

Ο συντονισμός παράπλευρων εργασιών αποτελεί μέρος της ευθύνης του εργολάβου κατασκευής επενδύσεων με φυσικές πλάκες.

Ο εργολάβος οφείλει να αφήσει όλα τα σημεία ελέγχου των ενσωματωμένων στους τοίχους και τα δάπεδα ηλεκτρομηχανολογικών εγκαταστάσεων, ακάλυπτα για την ολοκλήρωσή τους, καθώς και τις απαραίτητες για τον εξοπλισμό των χώρων αναμονές, σύμφωνα με τα σχέδια και τις περιγραφές του έργου, διαφορετικά οι εργασίες θα διακόπτονται μέχρι να επιτευχθεί ο απαραίτητος συντονισμός.

Επισημαίνεται ότι οι πλάκες δεν θα επιφορτίζονται από άλλα στοιχεία, τα οποία θα στερεώνονται ανεξάρτητα στα οικοδομικά στοιχεία.

5.6 Προετοιμασίες

Οι προεργασίες για τις εργασίες 1γ θα εκτελεστούν όπως ορίζονται στην παράγραφο 5.4.4.

5.7 Κατασκευή επενδύσεων

Οι εργασίες 1γ θα εκτελεστούν σύμφωνα με τα αναφερόμενα στην παράγραφο 5.4.4.

5.8 Προστασία

Θα πρέπει να λαμβάνονται τα απαραίτητα μέτρα για την ομαλή πήξη των κονιαμάτων, της κόλλας, των αρμολογημάτων κ.λπ, π.χ. κάλυψη με βρεγμένα ή στεγνά πανιά ή χαρτιά, κλείσιμο των χώρων όπου εκτελούνται εσωτερικές επενδύσεις, ώστε να μην δημιουργούνται σ' αυτούς συνθήκες υπερβολικά ξερές ή υπερβολικά υγρές κλπ.

ΕΛΟΤ ΤΠ 1501-03-07-04-00:2017

© ΕΛΟΤ

Εργασίες διάστρωσης υποστρωμάτων και επενδύσεων με πλάκες θα διακόπτονται σε συνθήκες παγετού ($\theta < 4^{\circ} \text{C}$) ή καύσωνος ($\theta > 38^{\circ} \text{C}$).

Προστασία πλακών με πρόσθετες επιστρώσεις π.χ. σφράγιση πόρων, κέρωμα, στίλβωση κ.λπ, μπορεί να γίνει σύμφωνα με τις οδηγίες των υλικών πρόσθετης επίστρωσης που θα χρησιμοποιηθούν και του παραγωγού των πλακών και πάντα στο εργοστάσιο παραγωγής και επεξεργασίας των πλακών ορθομαρμάρωσης.

Τελειωμένες επιφάνειες θα προστατεύονται μέχρι το τέλος του έργου, ώστε να παραδοθούν καθαρές και σε άριστη κατάσταση.

6 Κριτήρια αποδοχής περαιωμένης εργασίας

6.1 Επί τόπου ποιοτικός έλεγχος

Καθημερινά θα διενεργείται έλεγχος από τον εργοδότη ότι, υλικά και εργασίες ανταποκρίνονται στις απαιτήσεις της παρούσας Τεχνικής Προδιαγραφής, ιδιαίτερα σε ότι αφορά στην ακεραιότητα των πλακών, στην σωστή αγκύρωση, στα προσδιορισμένα κενά είτε στην ύπαρξη κούφινων πλακών και στην διαμόρφωση σωστών ευθύγραμμων ισοπαχών αρμών είτε σφραγισμένων, είτε ανοιχτών, στην ενσωμάτωση όλων των στοιχείων που προβλέπονται στα σχέδια και τις περιγραφές του έργου και οι επενδύσεις δεν αποκλίνουν από τις πιο κάτω ανοχές.

6.2 Ανοχές

Οι τελικές επιφάνειες των πλακών δεν θα πρέπει να παρουσιάζουν αποκλίσεις μεγαλύτερες από 1 mm κάτω από ένα σιδερένιο πήχη μήκους 3,00 m τοποθετημένο σε οποιαδήποτε κατεύθυνση.

Κατασκευές με αποκλίσεις που ξεπερνούν την πιο πάνω δεν γίνονται αποδεκτές.

7 Τρόπος επιμέτρησης

Η επιμέτρηση των εργασιών γίνεται σε τετραγωνικά μέτρα επενδυομένης επιφάνειας, με βάση τα χαρακτηριστικά του εφαρμοζομένου υλικού (είδος, πάχος, διαστάσεις τεμαχίων και προέλευση), σύμφωνα με τα καθορισμένα στα συμβατικά τεύχη του έργου.

Δεν επιμετρούνται χωριστά, διότι είναι ενσωματωμένες, όλες οι αναγκαίες εργασίες, καθώς και τα πάσης φύσεως υλικά και εξοπλισμός, η εξασφάλιση και η κατανάλωση της ενέργειας, καθώς και κάθε άλλη συμπαραγομαρτούσα δράση απαιτούμενη για την πλήρη και έντεχνη κατά τα ανωτέρω κατασκευή τους. Ειδικότερα ενδεικτικά αλλά όχι περιοριστικά, δεν επιμετρούνται χωριστά τα παρακάτω:

- Η προμήθεια των απαραίτητων αναλώσιμων ή μη υλικών
- Η μεταφορά και προσωρινή αποθήκευσή τους στο έργο
- Η ενσωμάτωση ή η χρήση τους στο έργο
- Η φθορά και απομείωση των υλικών και η απόσβεση και οι σταλίες του εξοπλισμού.
- Η διάθεση και απασχόληση του απαιτούμενου προσωπικού, εξοπλισμού και μέσων για την εκτέλεση των εργασιών σύμφωνα με τους όρους της παρούσας Προδιαγραφής.
- Η συγκέντρωση των απορριμμάτων πάσης φύσεως που προκύπτουν κατά την εκτέλεση των εργασιών και την μεταφορά τους προς οριστική απόθεση.
- Η πραγματοποίηση όλων των απαιτούμενων δοκιμών, ελέγχων κ,λπ, για την πλήρη και έντεχνη εκτέλεση της εργασίας σύμφωνα με την παρούσα Προδιαγραφή, καθώς και των τυχόν διορθωτικών

© ΕΛΟΤ

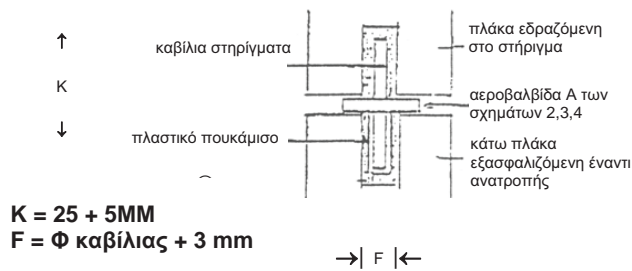
ΕΛΟΤ ΤΠ 1501-03-07-04-00:2017

μέτρων (εργασία και υλικά) εάν διαπιστωθούν μη συμμορφώσεις κατά τις δοκιμές και τους ελέγχους.

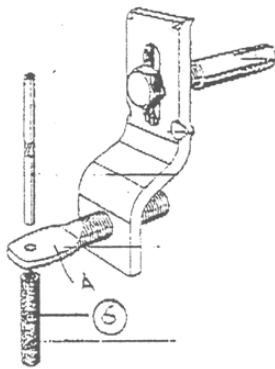
ΕΛΟΤ ΤΠ 1501-03-07-04-00:2017

© ΕΛΟΤ

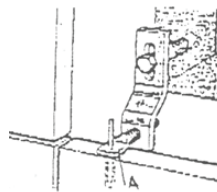
Παράρτημα Α
(πληροφοριακό)
Σχήματα



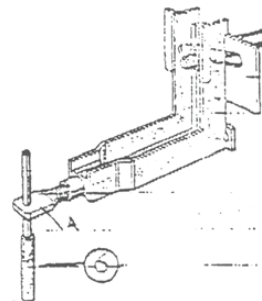
ΣΧΗΜΑ 1



ΣΧΗΜΑ 2



ΣΧΗΜΑ 3



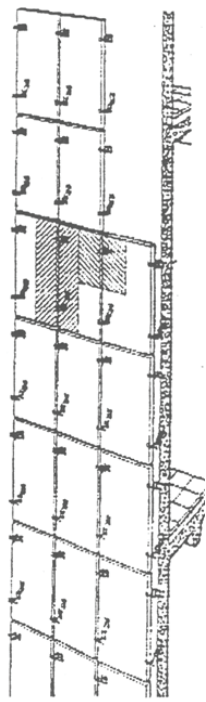
ΣΧΗΜΑ 4

Υπουργείο Υποδομών και Μεταφορών (ΥΠ.Υ.ΜΕ)

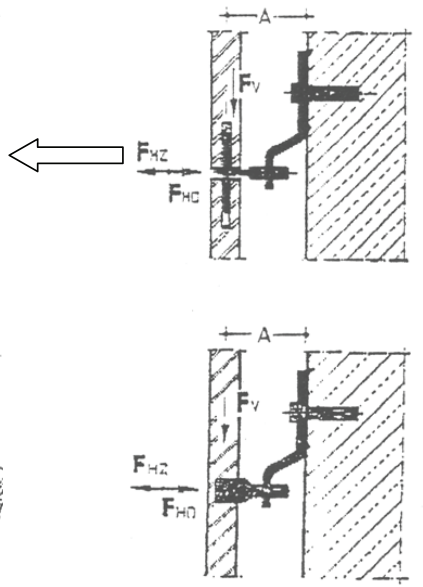
© ΕΛΟΤ

ΕΛΟΤ ΤΠ 1501-03-07-04-00:2017

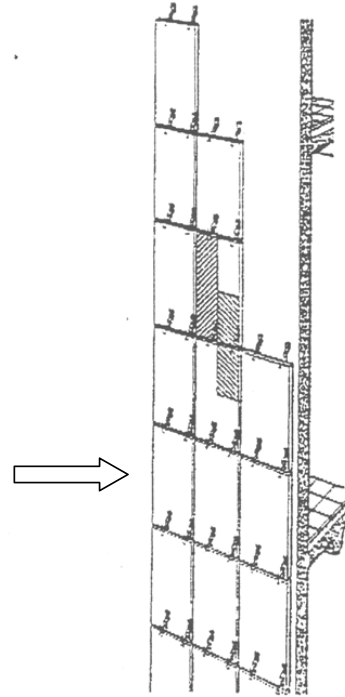
Υπουργείο Υποδομών και Μεταφορών (ΥΠ.Υ.ΜΕ)



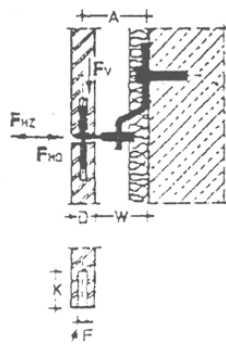
ΣΧΗΜΑ 5



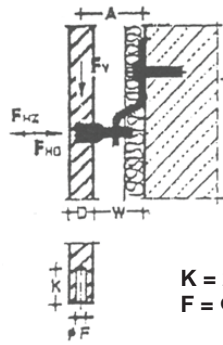
ΣΧΗΜΑ 7



ΣΧΗΜΑ 8



ΣΧΗΜΑ 9



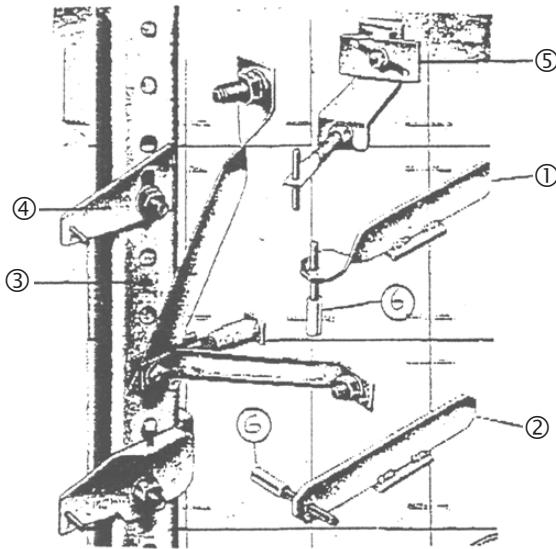
ΣΧΗΜΑ 10

$K = 25 + 5MM$
 $F = \Phi \text{ καβίλιας} + 3 \text{ mm}$

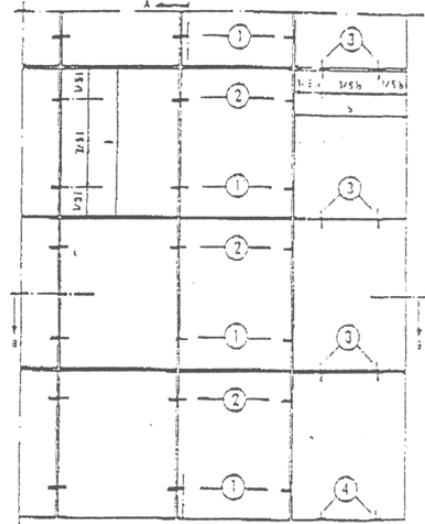
ΕΛΟΤ ΤΠ 1501-03-07-04-00:2017

© ΕΛΟΤ

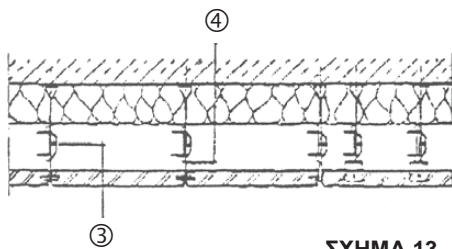
Υπουργείο Υποδομών και Μεταφορών (ΥΠ.Υ.ΜΕ)



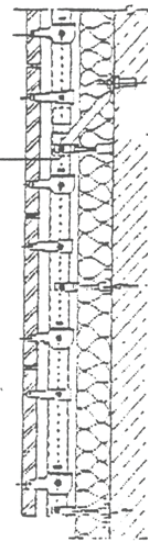
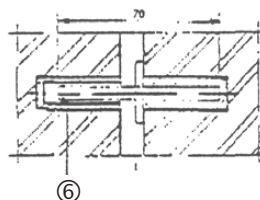
ΣΧΗΜΑ 11



ΣΧΗΜΑ 12



ΣΧΗΜΑ 13



ΣΧΗΜΑ 14

© ΕΛΟΤ

ΤΕΛΙΚΟ ΣΧΕΔΙΟ ΕΛΟΤ ΤΠ 1501-03-07-04-00:2017

Παράρτημα Β (πληροφοριακό)

Όροι υγείας, ασφάλειας και προστασίας του περιβάλλοντος

B.1 Γενικά

Κατά την εκτέλεση των εργασιών θα τηρούνται οι κείμενες διατάξεις περί Μέτρων Ασφαλείας και Υγείας Εργαζομένων, οι δε εργαζόμενοι θα είναι εφοδιασμένοι με τα κατά περίπτωση απαιτούμενα Μέσα Ατομικής Προστασίας (ΜΑΠ).

Θα τηρούνται επίσης αυστηρά τα καθοριζόμενα στα εγκεκριμένα ΣΑΥ/ΦΑΥ του Έργου, σύμφωνα με τις Υπουργικές Αποφάσεις ΓΓΔΕ/ΔΙΠΑΔ/οικ/889 (ΦΕΚ/16 Β'/14-01-2003) και ΓΓΔΕ/ΔΙΠΑΔ/οικ/177 (ΦΕΚ/266 Β'/14-01-2001).

Οι αναφορές εξειδικευμένων απαιτήσεων ανά συγκεκριμένη εργασία είναι ενδεικτικές.

B.2 Μέτρα Υγείας – Ασφάλειας

B.2.1 Γενικές απαιτήσεις

Έχει εφαρμογή η Προδιαγραφή ΕΛΟΤ ΤΠ 1501-15-04-01-00, στην οποία αναλύονται οι απαιτήσεις ασφαλείας και προστασίας περιβάλλοντος και τα ληπτέα μέτρα προστασίας/περιορισμού επιπτώσεων.

Είναι υποχρεωτική η συμμόρφωση προς την οδηγία 92/57/ΕΕ, που αναφέρεται στις «Ελάχιστες Απαιτήσεις Υγείας και Ασφάλειας Προσωρινών και κινητών εργοταξίων» (όπως ενσωματώθηκε στην Ελληνική Νομοθεσία με το ΠΔ 305/96). Επισημαίνονται επίσης οι διατάξεις του Π.Δ. 305/1996 "Ελάχιστες Προδιαγραφές ασφαλείας και Υγείας που πρέπει να εφαρμόζονται στα προσωρινά ή κινητά εργοτάξια σε συμμόρφωση με την Οδηγία 92/57ΕΟΚ" (ΦΕΚ 212/Α/29-8-96).

B.2.2 Προστασία εργαζομένων

Ισχύουν όσα αναφέρονται στην Προδιαγραφή ΕΛΟΤ ΤΠ 1501-15-04-01-00.

Τα απαιτούμενα μέτρα ασφαλείας εξαρτώνται από τον τύπο του εξοπλισμού που χρησιμοποιείται κατά περίπτωση.

Ανεξαρτήτως του χρησιμοποιούμενου εξοπλισμού οι εργαζόμενοι πρέπει να είναι υποχρεωτικά εφοδιασμένοι με τα ακόλουθα μέσα ατομικής προστασίας (ΜΑΠ):

ΤΕΛΙΚΟ ΣΧΕΔΙΟ ΕΛΟΤ ΤΠ 1501-03-07-04-00:2017

© ΕΛΟΤ

Πίνακας 3 – Μέσα ατομικής προστασίας

Προστατευτική ενδυμασία	ΕΛΟΤ EN 863
Προστασία χεριών και βραχιόνων	ΕΛΟΤ EN 388
Προστασία κεφαλιού	ΕΛΟΤ EN 397
Προστασία ποδιών	ΕΛΟΤ EN ISO 20345

B.2.3 Καθαρισμός χώρων εκτέλεσης εργασιών

Καθ' όλη την διάρκεια των εργασιών και τακτικά ανά εβδομάδα οι χώροι θα καθαρίζονται για να εξασφαλίζονται οι συνθήκες ασφαλούς, ομαλής και σωστής εκτέλεσης των εργασιών.

Με το πέρας των εργασιών κατασκευής τοίχων, τον έλεγχο και την αποδοχή τους από τον εργοδότη ανά αυτοτελές τμήμα του έργου, θα αποσύρεται ο εξοπλισμός του συνεργείου κατασκευής, θα απομακρύνονται τα υλικά που περίσσεψαν, θα καθαρίζονται τα πατώματα από τα κονιάματα, θα αποκομίζονται τα άχρηστα προς απόρριψη και θα παραδίδονται οι χώροι σε κατάσταση ικανή για την άμεση εκκίνηση των περαιτέρω εργασιών.

© ΕΛΟΤ

ΤΕΛΙΚΟ ΣΧΕΔΙΟ ΕΛΟΤ ΤΠ 1501-03-07-04-00:2017

Βιβλιογραφία

- [1] ΕΛΟΤ EN ISO 10456 *Δομικά υλικά και προϊόντα - Υγροθερμικές ιδιότητες - Πινακοποιημένες τιμές σχεδιασμού και διαδικασίες προσδιορισμού δηλωμένων θερμικών τιμών και τιμών σχεδιασμού -- Building materials and products - Hygrothermal properties - Tabulated design values and procedures for determining declared and design thermal values*
- [2] ΕΛΟΤ EN 14149 *Συσκευασία - Πλήρεις και γεμάτες συσκευασίες μεταφοράς και μονάδες φορτίων - Δοκιμή κρούσης με περιστροφική πτώση -- Packaging - Complete, filled transport packages and unit loads - Impact test by rotational drop*
- [3] ΕΛΟΤ EN 14188-1 *Υλικά πλήρωσης και σφράγισης αρμών - Μέρος 1: Προδιαγραφές για θερμά υλικά σφράγισης -- Joint fillers and sealants - Part 1: Specifications for hot applied sealants.*
- [4] ΕΛΟΤ EN 14188-2 *Υλικά πλήρωσης και σφράγισης αρμών - Μέρος 2: Προδιαγραφές για ψυχρά υλικά σφράγισης -- Joint fillers and sealants - Part 2: Specifications for cold applied sealants.*
- [5] ΕΛΟΤ EN 14188-3 *Υλικά πλήρωσης και σφράγισης αρμών - Μέρος 3: Προδιαγραφές για προδιαμορφωμένα υλικά σφράγισης -- Joint fillers and sealants - Part 3: Specifications for preformed joint seals.*
- [6] ΕΛΟΤ EN 14188-4 *Υλικά πλήρωσης και σφράγισης αρμών - Μέρος 4: Προδιαγραφές για υλικά προεπάλειψης για χρήση με σφραγιστικά υλικά αρμών - Joint fillers and sealants - Part 4: Specifications for primers to be used with joint sealants.*
- [7] Οδηγία 92/57/ΕΕ, «Ελάχιστες απαιτήσεις Υγιεινής και ασφάλειας προσωρινών και κινητών Εργοταξίων»
- [8] Ελληνική Νομοθεσία στα θέματα υγιεινής και ασφάλειας (Π.Δ 17/96, Π.Δ 159/99 κ.λπ.).
- [9] Νόμος 4412/2016, «Δημόσιες Συμβάσεις Έργων, Προμηθειών και Υπηρεσιών (προσαρμογή στις Οδηγίες 2014/24/ΕΕ και 2014/25/ΕΕ)». Ενδεικτικά: Άρθρο 56, Άρθρο 158, Άρθρο 159

2018-12-31

ICS: 91.040

ΕΛΟΤ ΤΠ 1501-03-08-03-00

Υπουργείο Υποδομών και Μεταφορών (ΥΠ.Υ.ΜΕ)

**ΕΛΛΗΝΙΚΗ ΤΕΧΝΙΚΗ
ΠΡΟΔΙΑΓΡΑΦΗ
HELLENIC TECHNICAL
SPECIFICATION****Πόρτες και παράθυρα αλουμινίου****Aluminium doors and windows**

Κλάση τιμολόγησης: 10

© ΕΛΟΤ

ΕΛΛΗΝΙΚΟΣ ΟΡΓΑΝΙΣΜΟΣ ΤΥΠΟΠΟΙΗΣΗΣ

Λ. Κηφισού 50, 121 33 ΠΕΡΙΣΤΕΡΙ

ΕΛΟΤ ΤΠ 1501-03-08-03-00:2018

Πρόλογος

Η παρούσα Ελληνική Τεχνική Προδιαγραφή αναθεωρεί και αντικαθιστά την ΕΛΟΤ ΤΠ 1501-03-08-03-00:2017.

Η παρούσα Ελληνική Τεχνική Προδιαγραφή εκπονήθηκε από Εμπειρογνώμονες που υποβοήθησαν το έργο της ΕΛΟΤ/ΤΕ 99 «Προδιαγραφές τεχνικών έργων», την γραμματεία της οποίας έχει η Διεύθυνση Τυποποίησης του Ελληνικού Οργανισμού Τυποποίησης (ΕΛΟΤ).

Το κείμενο της παρούσας Ελληνικής Τεχνικής Προδιαγραφής ΕΛΟΤ ΤΠ 1501-03-08-03-00 εγκρίθηκε την 2018-12-28 από την ΕΛΟΤ/ΤΕ 99 σύμφωνα με τον κανονισμό σύνταξης και έκδοσης Ελληνικών Προτύπων και Προδιαγραφών.

Τα αναφερόμενα στις τυποποιητικές παραπομπές Ευρωπαϊκά, Διεθνή και εθνικά Πρότυπα διατίθενται από τον ΕΛΟΤ.

© ΕΛΟΤ 2018

Όλα τα δικαιώματα έχουν κατοχυρωθεί. Εκτός αν καθορίζεται διαφορετικά, κανένα μέρος αυτού του Προτύπου δεν επιτρέπεται να αναπαραχθεί ή χρησιμοποιηθεί σε οποιαδήποτε μορφή ή με οποιοδήποτε τρόπο, ηλεκτρονικό ή μηχανικό, περιλαμβανομένων φωτοαντιγράφησης και μικροφίλμ, δίχως γραπτή άδεια από τον εκδότη.

ΕΛΛΗΝΙΚΟΣ ΟΡΓΑΝΙΣΜΟΣ ΤΥΠΟΠΟΙΗΣΗΣ
Λ. Κηφισού 50, 121 33 ΠΕΡΙΣΤΕΡΙ

© ΕΛΟΤ

ΕΛΟΤ ΤΠ 1501-03-08-03-00:2018

Περιεχόμενα

Εισαγωγή.....	5
1. Αντικείμενο	7
2. Τυποποιητικές παραπομπές	7
2.1 Εναρμονισμένα Ευρωπαϊκά Πρότυπα	7
2.2 Ευρωπαϊκά Πρότυπα	7
3. Όροι και ορισμοί.....	8
4. Ενσωματούμενα υλικά - Κριτήρια αποδοχής	9
4.1 Συστήματα αλουμινίου για πόρτες και παράθυρα	9
4.2 Διατομές αλουμινίου.....	10
4.3 Ειδικά τεμάχια σύνδεσης	11
4.4 Ειδικά τεμάχια λειτουργίας	11
4.5 Παρεμβύσματα στεγανότητας	11
4.6 Υλικά σύνδεσης διατομών	11
4.7 Προστασία, χρωματισμός και διακόσμηση διατομών αλουμινίου.....	11
4.8 Κατασκευή πορτών / παραθύρων	13
4.9 Αποδοχή των προϊόντων	13
4.10 Αποθήκευση και μεταφορές των προϊόντων	14
5. Μέθοδος κατασκευής - απαιτήσεις τελειωμένης εργασίας	14
5.1 Κατασκευές - συνεργείο τοποθέτησης	14
5.2 Προετοιμασία	14
5.3 Έναρξη εργασιών - τοποθέτηση.....	15
5.4 Συντονισμός	15
5.5 Γενικές απαιτήσεις κατασκευής	15
5.6 Στεγανοποίηση μεταξύ κατασκευής αλουμινίου και κτιρίου.....	17
5.7 Προστασία.....	18
6. Απαιτήσεις ποιοτικών ελέγχων για την παραλαβή	18
6.1 Επί τόπου ποιοτικός έλεγχος	18
6.2 Ανοχές.....	19

ΕΛΟΤ ΤΠ 1501-03-08-03-00:2018

© ΕΛΟΤ

7.	Τρόπος επιμέτρησης.....	19
	Παράρτημα Α (πληροφοριακό) Όροι υγείας, ασφάλειας και προστασίας του περιβάλλοντος	21
A.1	Γενικά	21
A.2	Μέτρα Υγείας – Ασφάλειας	21
A.2.1	Γενικές απαιτήσεις.....	21
A.2.2	Προστασία εργαζομένων	21
A.2.3	Μέτρα προστασίας περιβάλλοντος	22

© ΕΛΟΤ

ΕΛΟΤ ΤΠ 1501-03-08-03-00:2018

Εισαγωγή

Η παρούσα Ελληνική Τεχνική Προδιαγραφή (ΕΤΕΠ) εντάσσεται στην ενότητα των τεχνικών κειμένων που είχαν αρχικά προετοιμασθεί από το ΥΠΕΧΩΔΕ και το ΙΟΚ και στην συνέχεια επεξεργάσθηκε ο ΕΛΟΤ προκειμένου να εφαρμόζονται στην κατασκευή των δημοσίων τεχνικών έργων στην χώρα, με σκοπό την παραγωγή έργων άριτων και ικανών να ανταποκριθούν και να ικανοποιήσουν τις ανάγκες που υπέδειξαν την κατασκευή τους και να αποβούν επωφελή για το κοινωνικό σύνολο.

Στο πλαίσιο σύμβασης μεταξύ του ΕΣΥΠ/ΕΛΟΤ και του Υπουργείου Υποδομών και Μεταφορών (ΑΔΑ: ΩΖΑΠ4653ΟΞ-8Ρ1), ο ΕΛΟΤ ανέλαβε την υποχρέωση να επεξεργασθεί και να επικαιροποιήσει εξήντα οκτώ (68) Ελληνικές Τεχνικές Προδιαγραφές (ΕΤΕΠ), ως Έκδοση 2η και να εκπονήσει δύο (2) νέες ΕΤΕΠ σύμφωνα με τα ισχύοντα Ευρωπαϊκά Πρότυπα και Κανονισμούς και με τις διαδικασίες που προβλέπονται στον Κανονισμό σύνταξης και έκδοσης Ελληνικών Προτύπων και Προδιαγραφών και στον Κανονισμό σύστασης και λειτουργίας Τεχνικών Οργάνων Τυποποίησης.

Υπουργείο Υποδομών και Μεταφορών (ΥΠ.Υ.ΜΕ)

© ΕΛΟΤ

ΕΛΟΤ ΤΠ 1501-03-08-03-00:2018

Πόρτες και παράθυρα αλουμινίου

1. Αντικείμενο

Αντικείμενο της παρούσας Προδιαγραφής είναι ο καθορισμός των όρων προμήθειας και τοποθέτησης των παραθύρων και θυρών αλουμινίου των κτιριακών έργων που διαχωρίζονται σε:

- Συνήθη εξωτερικά παράθυρα και πόρτες
- Συνήθεις βιομηχανικές και εμπορικές πόρτες, γκαραζόπορτες και ειδικά ανοιγόμενα παράθυρα

Ο καθορισμός των διαστάσεων, των μορφών και των επιμέρους χαρακτηριστικών των παραθύρων αποτελούν αντικείμενο της Μελέτης και των λοιπών Συμβατικών Τευχών του έργου.

2. Τυποποιητικές παραπομπές

Η παρούσα προδιαγραφή ενσωματώνει, μέσω παραπομπών, προβλέψεις άλλων δημοσιεύσεων, χρονολογημένων ή μη. Οι παραπομπές αυτές αναφέρονται στα αντίστοιχα σημεία του κειμένου και κατάλογος των δημοσιεύσεων αυτών παρουσιάζεται στη συνέχεια. Προκειμένου περί παραπομπών σε χρονολογημένες δημοσιεύσεις, τυχόν μεταγενέστερες τροποποιήσεις ή αναθεωρήσεις αυτών θα έχουν εφαρμογή στο παρόν όταν θα ενσωματωθούν σε αυτό, με τροποποίηση ή αναθεώρησή του. Όσον αφορά τις παραπομπές σε μη χρονολογημένες δημοσιεύσεις ισχύει η τελευταία έκδοσή τους.

2.1 Εναρμονισμένα Ευρωπαϊκά Πρότυπα

ΕΛΟΤ EN 14351-1	<i>Παράθυρα και πόρτες - Πρότυπο προϊόντος, χαρακτηριστικά επίδοσης - Μέρος 1: Παράθυρα και εξωτερικά συστήματα θυρών για πεζούς χωρίς χαρακτηριστικά πυραντίστασης ή/και διαρροής καπνού -- Windows and doors - Product standard, performance characteristics - Part 1: Windows and external pedestrian doorsets</i>
ΕΛΟΤ EN 16034	<i>Συστήματα θυρών για πεζούς, βιομηχανικές, εμπορικές πόρτες, γκαραζόπορτες και ανοιγόμενα παράθυρα - Πρότυπο προϊόντος, χαρακτηριστικά επίδοσης - Χαρακτηριστικά πυραντίστασης ή/και ελέγχου καπνού¹ -- Pedestrian doorsets, industrial, commercial, garage doors and openable windows - Product standard, performance characteristics - Fire resisting and/or smoke control characteristics</i>

2.2 Ευρωπαϊκά Πρότυπα

ΕΛΟΤ EN 12020-1	<i>Αλουμίνιο και κράματα αλουμινίου - Διελασμένο προφίλ ακριβείας από κράματα EN AW-6060 και EN AW-6063 - Μέρος 1: Τεχνικές συνθήκες για έλεγχο και παράδοση -- Aluminium and aluminium alloys. Extruded precision profiles in alloys EN AW-6060 and EN AW-6063. Technical conditions for inspection and delivery</i>
-----------------	---

¹ ΣΗΜΕΙΩΣΗ: Το πρότυπο ΕΛΟΤ EN 16034 εφαρμόζεται μαζί με το πρότυπο ΕΛΟΤ EN 14351- 1

ΕΛΟΤ ΤΠ 1501-03-08-03-00:2018

© ΕΛΟΤ

ΕΛΟΤ EN 12020-2	<i>Αλουμίνιο και κράματα αλουμινίου - Διελασμένο προφίλ ακριβείας από κράματα EN AW-6060 και EN AW-6063 - Μέρος 2: Ανοχές διαστάσεων και μορφή – Aluminium and aluminium alloys - Extruded precision profiles in alloys EN AW-6060 and EN AW-6063 - Part 2: Tolerances on dimensions and form</i>
ΕΛΟΤ EN 573-3	<i>Αλουμίνιο και κράματα αλουμινίου - Χημική σύνθεση και μορφή των κατεργασμένων προϊόντων - Μέρος 3: Χημική σύσταση και μορφή προϊόντων --Aluminium and aluminium alloys. Chemical composition and form of wrought products. Part 3: Chemical composition and form of products</i>
ΕΛΟΤ EN 755-2	<i>Αλουμίνιο και κράματα αλουμινίου - Διελασμένοι ράβδοι/δοκοί, σωλήνες και προφίλ - Μέρος 2: Μηχανικές ιδιότητες -- Aluminium and aluminium alloys. Extruded rod/bar, tube and profiles. Part 2: Mechanical properties</i>

3. Όροι και ορισμοί

Στην παρούσα Προδιαγραφή χρησιμοποιούνται οι όροι και ορισμοί που αναφέρονται στα πρότυπα των τυποποιητικών παραπομπών και επιπλέον οι ακόλουθοι ορισμοί:

3.1.

Σύστημα αλουμινίου για πόρτες και παράθυρα

Το σύνολο των στοιχείων που είναι απαραίτητα για την ολοκληρωμένη κατασκευή ενός ή περισσότερων τύπων παραθύρων ή πορτών αλουμινίου. Τα στοιχεία αυτά είναι, μεταξύ άλλων, κατάλληλα σχεδιασμένες διατομές αλουμινίου καθώς και άλλα υλικά και ειδικά εξαρτήματα όπως τζάμια, λάστιχα, βουρτσάκια, ράουλα, μεντεσέδες, κλπ.

3.2

Κατασκευαστής

Το φυσικό ή νομικό πρόσωπο που κατασκευάζει και τοποθετεί πόρτες και παράθυρα αλουμινίου σύμφωνα με τις οδηγίες του παραγωγού συστήματος αλουμινίου.

3.3

Παραγωγός συστήματος αλουμινίου

Το φυσικό ή νομικό πρόσωπο που σχεδιάζει το σύστημα αλουμινίου και το υποβάλλει σε δοκιμές τύπου ως προς τα ουσιώδη χαρακτηριστικά του σύμφωνα με το πρότυπο ΕΛΟΤ EN 14351-1 σε κοινοποιημένα εργαστήρια.

3.4

Ανοδίωση (ανοδική οξειδωση)

Η ελεγχόμενη ηλεκτροχημική διαδικασία δημιουργίας άχρωμου ή έγχρωμου στρώματος οξειδίων του αργιλίου στην επιφάνεια του αλουμινίου. Τα ως άνω οξείδια του αργιλίου είναι εξαιρετικά ανθεκτικά στις ατμοσφαιρικές συνθήκες και αποτελούν προστατευτική και διακοσμητική επίστρωση.

3.5

Ηλεκτροστατική βαφή

Διαδικασία βαφής του αλουμινίου με πούδρα. Η βαφή είναι ανθεκτική στις ατμοσφαιρικές συνθήκες και αποτελεί προστατευτική και διακοσμητική επίστρωση.

3.6

Διακοσμητική επίστρωση (βαφή)

Διαδικασία επικάλυψης ηλεκτροστατικά βαμμένου αλουμινίου είτε με φιλμ είτε με πούδρα για διακοσμητικούς λόγους. Η ηλεκτροστατική βαφή είναι ανθεκτική στις ατμοσφαιρικές συνθήκες και αποτελεί προστατευτική επίστρωση.

© ΕΛΟΤ

ΕΛΟΤ ΤΠ 1501-03-08-03-00:2018

4. Ενσωματούμενα υλικά - Κριτήρια αποδοχής

Οι πόρτες / παράθυρα αλουμινίου πρέπει υποχρεωτικά να ικανοποιούν τις απαιτήσεις του προτύπου ΕΛΟΤ EN 14351-1, να φέρουν σήμανση CE και να συνοδεύονται από Δήλωση Επιδόσεων του Κατασκευαστή, σύμφωνα με τον Κανονισμό (ΕΕ) 305/2011.

Οι απαιτούμενες Δοκιμές Τύπου πραγματοποιούνται από τον παραγωγό του συστήματος σε κοινοποιημένους φορείς βάσει των συστημάτων αξιολόγησης και επαλήθευσης της σταθερότητας της απόδοσης του κανονισμού (ΕΕ) 568/2014 σε συμφωνία με τα ουσιώδη χαρακτηριστικά που βρίσκονται στα παραρήματα ΖΑ των εναρμονισμένων προτύπων της παρ. 2.1.

Ο κατασκευαστής μπορεί να χρησιμοποιεί τα αποτελέσματα των Δοκιμών Τύπου που έχει πραγματοποιήσει ο παραγωγός για το συγκεκριμένο σύστημα σύμφωνα με τους όρους που περιγράφονται στην παράγραφο 7.2.5 του προτύπου ΕΛΟΤ EN 14351-1.

Στη μελέτη ή στη τεχνική συγγραφή υποχρεώσεων του έργου αναφέρονται επιδόσεις για τα ουσιώδη χαρακτηριστικά που διέπονται από τις διατάξεις του Κανονισμού Ενεργειακής Απόδοσης Κτιρίων [5] καθώς και επιδόσεις σε ουσιώδη χαρακτηριστικά που διέπονται από τις ανάγκες και ιδιαιτερότητες του έργου (υδροθερμικές απαιτήσεις, μηχανικές δράσεις, ηχομόνωση κ.α.). Με τον τρόπο αυτό η μελέτη προσδιορίζει το επίπεδο επιτελεστικότητας της όλης κατασκευής.

Στο κεφάλαιο 4 του Προτύπου ΕΛΟΤ EN 14351-1 καθορίζονται τα χαρακτηριστικά των θυρών και παραθύρων που μπορεί να προσδιορίσει ο παραγωγός τους κατά τη διαδικασία σχεδιασμού του συστήματος.

Σε κάθε περίπτωση η Μελέτη του έργου μπορεί να καθορίζει εκτός από τα παραπάνω ουσιώδη χαρακτηριστικά και άλλα που να εμπεριέχονται στην παρ. 4 του ΕΛΟΤ EN 14351-1 με τις αντίστοιχες επιδόσεις τους.

Το προϊόν πρέπει να καλύπτει το σύνολο των απαιτήσεων που προβλέπονται από την μελέτη και τα λοιπά συμβατικά τεύχη του έργου, άλλως δεν είναι κατάλληλο προς χρήση για την συγκεκριμένη εφαρμογή. Αυτό δεν σημαίνει ότι προϊόν δεν είναι κατάλληλο για κάποια άλλη εφαρμογή, με διαφορετικές απαιτήσεις.

4.1 Συστήματα αλουμινίου για πόρτες και παράθυρα

Τα συστήματα αλουμινίου για πόρτες και παράθυρα σχεδιάζονται κυρίως από εταιρείες διέλασης αλουμινίου και κυκλοφορούν στην αγορά με εμπορικές ονομασίες. Συνήθως κάθε σύστημα αναφέρεται σε μια κατηγορία ομοειδών πορτών / παραθύρων π.χ. συρόμενα, ανοιγόμενα κλπ. Τα συστήματα αλουμινίου πρέπει να έχουν υποβληθεί σε δοκιμές για τα ουσιώδη χαρακτηριστικά τους όπως ορίζει το πρότυπο ΕΛΟΤ EN 14351-1 σε κοινοποιημένα εργαστήρια. Οι εταιρείες που σχεδιάζουν και διαθέτουν στην αγορά συστήματα καταχωρούν όλα τα στοιχεία που απαρτίζουν το συγκεκριμένο σύστημα αλουμινίου σε αναλυτικούς καταλόγους για χρήση των μελετητών και των κατασκευαστών παραθύρων και θυρών και παραθέτουν, ανάλογα με τον τύπο, όριο διαστάσεων και υαλοπίνακα / υαλοστάσιο, τις τιμές των ουσιωδών χαρακτηριστικών της προηγούμενης παραγράφου.

Ένας ολοκληρωμένος τεχνικός φάκελος συστήματος αλουμινίου πρέπει να περιέχει τα εξής:

α) Διατομές (profile)

Προϊόντα διέλασης κραμάτων αλουμινίου κατάλληλα για οικοδομική χρήση (ενδεικτικά AW6060/6063, T6/T66, P22) Για κάθε διατομή πρέπει να δίνεται ο κωδικός διατομής, το μέσο βάρος της διατομής ανά μέτρο καθώς και οι ροπές αδρανείας για διατομές οι οποίες δέχονται φορτίσεις.

ΕΛΟΤ ΤΠ 1501-03-08-03-00:2018

© ΕΛΟΤ

β) Εξαρτήματα

Συμπληρωματικά προϊόντα για την κατασκευή πόρτας /παραθύρου (στροφείς, κλείθρα, κλειδαριές, χειρολαβές, σύρτες) και τα παρεμβύσματα στεγάνωσης στην περίμετρο των υαλοπινάκων και των φύλλων. Τα εξαρτήματα διατίθενται σε ποικιλία υλικών κατασκευής, μηχανικών, λειτουργικών, αλλά και αισθητικών χαρακτηριστικών, Υπάρχει επίσης ποικιλία ειδικών εξαρτημάτων, όπως μπάρες πανικού, διατάξεις προτεραιότητας κλεισίματος φύλλου, stoppers, διατάξεις συγκράτησης σε ανοικτή θέση, διατάξεις ηλεκτροκίνησης κλπ.

Οι παραγωγοί των διαφόρων συστημάτων προδιαγράφουν τα εξαρτήματα για τα συστήματα τους τα οποία εφαρμόζει υποχρεωτικά ο κατασκευαστής, προκειμένου να διασφαλίζεται η συμμόρφωση με τις απαιτήσεις του κεφ. 4 του προτύπου ΕΛΟΤ EN 14351-1 και να ισχύουν εγγυήσεις που ενδεχόμενα παρέχονται από τον κατασκευαστή.

γ) Κατασκευαστικά σχέδια

Είναι υποχρεωτικό να περιέχει όσον το δυνατόν ολοκληρωμένα και κατατοπιστικά σχέδια - τομές ώστε ο κατασκευαστής - πελάτης να μπορεί να κατανοήσει τον τρόπο εφαρμογής και λειτουργίας του συστήματος.

δ) Τεχνικά χαρακτηριστικά

Τα τεχνικά χαρακτηριστικά του συστήματος αλουμινίου για τη διευκόλυνση του μελετητή και του κατασκευαστή για την επιλογή του καταλλήλου συστήματος για το συγκεκριμένο έργο και θέση που προορίζεται, καθώς και αντίγραφα των εκθέσεων δοκιμών για τα ουσιώδη χαρακτηριστικά από κοινοποιημένο εργαστήριο.

Τέλος ο παραγωγός του συστήματος αλουμινίου πρέπει να παρέχει οδηγίες κοπής και συναρμολόγησης των διατομών, τοποθέτησης των έτοιμων πορτών /παραθύρων στο κτίριο, ώστε να ανταποκρίνονται στα στοιχεία των πινάκων, στα γραφήματα και στους τύπους υπολογισμού και γενικά στις οδηγίες του φακέλου. Για τον σκοπό αυτό, πρέπει να παρέχει στους κατασκευαστές που θα συνεργάζονται εγχειρίδια οδηγών κοπής, συναρμολόγησης και τοποθέτησης, τα οποία πρέπει να είναι γραμμένα σε απλή και κατανοητή γλώσσα.

4.2 Διατομές αλουμινίου

Οι διατομές είναι προϊόντα διάλασης και πρέπει να είναι από κράμα αλουμινίου για οικοδομική χρήση είτε AlMgSi (EN AW 6060) είτε AlMg0,7Si (EN AW 6063), σύμφωνα με το πρότυπο ΕΛΟΤ EN 573-3. Οι μονάδες διάλασης πρέπει για λόγους κυρίως ιχνηλασιμότητας των προϊόντων να εφαρμόζουν σύστημα διαχείρισης ποιότητας κατά ΕΛΟΤ EN ISO 9001, ή ισοδύναμο, είναι δε επιθυμητό να εφαρμόζουν και σύστημα περιβαλλοντικής διαχείρισης κατά ΕΛΟΤ EN ISO 14001, ή ισοδύναμο. Οι μηχανικές ιδιότητες των προφίλ αλουμινίου είναι σύμφωνα με το πρότυπο ΕΛΟΤ EN 755-2.

Η παραγωγή και ο έλεγχος ποιότητας των προφίλ αλουμινίου θα εκτελείται σύμφωνα με το Πρότυπο ΕΛΟΤ EN 12020-2. Το πάχος των προφίλ θα κυμαίνεται από 1,3 έως 2,5 mm.

Η παραλαβή του προϊόντος διάλασης θα γίνεται με τις παρακάτω μέγιστες ανοχές, σε ράβδους μήκους έως 6,0 m:

- Ευθύτητα ράβδου: μέγιστη απόκλιση από την ευθεία 2 mm.
- Πάχος τοιχωμάτων διατομής: μέγιστη ανοχή το $\pm 10\%$ -10% του ονομαστικού πάχους, σε οποιοδήποτε σημείο.
- Εξωτερική επιπεδότητα κύριων πλευρών διατομής: χωρίς απόκλιση ελεγχόμενη με κανόνα σε εγκάρσια επαφή μεταξύ παράλληλων ακμών.

© ΕΛΟΤ

ΕΛΟΤ ΤΠ 1501-03-08-03-00:2018

4.3 Ειδικά τεμάχια σύνδεσης

Τα ειδικά τεμάχια σύνδεσης όπως γωνίες, ταυ, συνδετήρες επέκτασης κλπ. μπορεί να είναι:

- α) από αλουμίνιο είτε σε μορφή διατομών είτε σε χυτή μορφή ή
- β) από ανοξείδωτο χάλυβα ή
- γ) χαλύβδινα εξ ολοκλήρου επιψευδαργυρωμένα
- δ) από σύνθετα υλικά, βάσει των προδιαγραφών του προμηθευτή

Τα ειδικά αυτά τεμάχια εξασφαλίζουν την δυσκαμψία της σύνδεσης και αποτρέπουν φαινόμενα διάβρωσης.

Σε κάθε περίπτωση θα εφαρμόζουν ακριβώς στις διατομές με συνδετικά στοιχεία αντίστοιχης ποιότητας.

4.4 Ειδικά τεμάχια λειτουργίας

Ειδικά τεμάχια λειτουργίας όπως χειρολαβές, ράουλα κύλισης, αυτοματισμοί κλπ. θα είναι:

- α) από αλουμίνιο είτε σε μορφή διατομών είτε σε χυτή μορφή
- β) από ανοξείδωτο χάλυβα
- γ) από ανθεκτικά πολυμερή πλαστικά
- δ) από EPDM (παρεμβύσματα)
- ε) μεταλλικού σκελετού με teflon (ράουλα και ρουλεμάν)

Τα ειδικά τεμάχια θα εφαρμόζουν ακριβώς στις διατομές του αλουμινίου και θα στερεώνονται με συνδετικά στοιχεία αντίστοιχης ποιότητας, ώστε να εξασφαλίζεται η άκαμπτη σύνδεση με τα πλαίσια, η στεγανότητα, η ομαλή αθόρυβη λειτουργία των πορτών / παραθύρων και η αποτροπή εμφάνισης διάβρωσης.

4.5 Παρεμβύσματα στεγανότητας

Θα είναι από EPDM (απαραίτητως για εξωτερική χρήση), με αντοχή στην ηλιακή ακτινοβολία και τις περιβαλλοντικές συνθήκες. Τα παρεμβύσματα είναι συγκεκριμένα για κάθε σύστημα. Θα διατηρούνται εύκαμπτα χωρίς παραμένουσα παραμόρφωση, τουλάχιστον για 10 έτη από την τοποθέτησή τους, με ή χωρίς φορτίο από τις διατομές, τους υαλοπίνακες και τα άλλα συστατικά μέρη του πόρτας / παραθύρου σε θερμοκρασίες από -25 °C έως +100°C, σύμφωνα με το πρότυπο ΕΛΟΤ EN 12365-1.

4.6 Υλικά σύνδεσης διατομών

Στα σημεία σύνδεσης των κομμένων διατομών θα γίνεται επάλειψη με αντιδιαβρωτικό υλικό αμέσως μετά την κοπή και αφού έχει προηγηθεί απολίπανση με κατάλληλο καθαριστικό. Η ένωση των διατομών αλουμινίου θα γίνεται με κόλλα ενός ή δύο συστατικών κατάλληλη για την εφαρμογή αυτή (γνωστή και ως "κόλλα γωνιάστρας"). Για την στεγανοποίηση της παραπάνω σύνδεσης θα χρησιμοποιείται κατάλληλο σφραγιστικό υλικό ("αρμόκολλα").

4.7 Προστασία, χρωματισμός και διακόσμηση διατομών αλουμινίου

Οι διατομές αλουμινίου πριν την κοπή και τη διαμόρφωση θα προστατεύονται και θα χρωματίζονται με κάποια από τις ακόλουθες μεθόδους:

ΕΛΟΤ ΤΠ 1501-03-08-03-00:2018

© ΕΛΟΤ

4.7.1 Ανοδίωση (ανοδική οξείδωση)

Η ανοδίωση εκτελείται σε μονάδα (εταιρεία ή τμήμα εταιρείας διέλασης) η οποία πρέπει για λόγους κυρίως ιχνηλασιμότητας των προϊόντων να εφαρμόζει σύστημα διαχείρισης ποιότητας κατά ΕΛΟΤ EN ISO 9001, ή ισοδύναμο, και να κατέχει ευρέως χρησιμοποιούμενο διεθνές σχετικό σήμα ποιότητας. Επίσης η εφαρμογή συστήματος περιβαλλοντικής διαχείρισης κατά ΕΛΟΤ EN ISO 14001, ή ισοδύναμο, είναι επιθυμητή.

Η ανοδίωση καθιστά την διατομή αλουμινίου ανθεκτικότερη στις ατμοσφαιρικές συνθήκες. Το πάχος της ανοδίωσης μετρούμενο σε μm (μικρά) θα είναι ανάλογο με το περιβάλλον της περιοχής του έργου και σύμφωνα με τις προδιαγραφές του διεθνούς σχετικού σήματος ποιότητας.

Ενδεικτικά αναφέρονται οι παρακάτω κατηγορίες.

Κατηγορία 5: μέσο ελάχιστο πάχος 5 μm (μικρά)

Κατηγορία 10: μέσο ελάχιστο πάχος 15 μm

Κατηγορία 15: μέσο ελάχιστο πάχος 10 μm

Κατηγορία 20: μέσο ελάχιστο πάχος 20 μm

Κατηγορία 25: μέσο ελάχιστο πάχος 25 μm

Οι κατηγορίες 5 και 10 προορίζονται για χρήση σε εσωτερικούς χώρους. Οι κατηγορίες 15, 20 και 25 προορίζονται για χρήση σε εξωτερικούς χώρους. Σε εξωτερικούς χώρους με ισχυρά διαβρωτικό περιβάλλον (θαλάσσιο, βιομηχανικό κλπ) πρέπει να χρησιμοποιούνται οι κατηγορίες 20 ή 25.

Η ανοδίωση μπορεί να εφαρμοσθεί σε διάφορες αποχρώσεις και η υφή της μπορεί να είναι σιλπνή, βουρτσιστή κλπ. Τα χαρακτηριστικά αυτά καθορίζονται στα σχέδια λεπτομερειών της μελέτης του έργου ή μπορούν να είναι και της επιλογής της επίβλεψης.

4.7.2 Ηλεκτροστατική βαφή

Η ηλεκτροστατική βαφή θα εκτελείται σε μονάδα (εταιρεία ή τμήμα εταιρείας διέλασης) η οποία πρέπει για λόγους κυρίως ιχνηλασιμότητας των προϊόντων να εφαρμόζει σύστημα διαχείρισης ποιότητας κατά ΕΛΟΤ EN ISO 9001, ή ισοδύναμο, και να κατέχει ευρέως χρησιμοποιούμενο διεθνές σχετικό σήμα ποιότητας. Επίσης η εφαρμογή συστήματος περιβαλλοντικής διαχείρισης κατά ΕΛΟΤ EN ISO 14001, ή ισοδύναμο, είναι επιθυμητή.

Το πάχος της βαφής θα είναι τουλάχιστον 60 μm (μικρά). Η κλάση σιλπνότητας και η απόχρωση μπορούν να επιλεγθούν από χρωματολογία παραγωγών πούδρας βαφής.

4.7.3 Διακοσμητική επίστρωση βαμμένου αλουμινίου.

Η διακοσμητική επίστρωση (βαφή) διατομών αλουμινίου (προσομοίωση ξύλου, μαρμάρου κλπ) θα εκτελείται σε μονάδα (εταιρεία ή τμήμα εταιρείας διέλασης) η οποία πρέπει για λόγους κυρίως ιχνηλασιμότητας των προϊόντων να εφαρμόζει σύστημα διαχείρισης ποιότητας κατά ΕΛΟΤ EN ISO 9001, ή ισοδύναμο, και να κατέχει ευρέως χρησιμοποιούμενο διεθνές σχετικό σήμα ποιότητας. Επίσης η εφαρμογή συστήματος περιβαλλοντικής διαχείρισης κατά ΕΛΟΤ EN ISO 14001, ή ισοδύναμο, είναι επιθυμητή.

4.7.4 Κριτήρια αποδοχής της επίστρωσης (ανοδίωση, βαφή)

Οι μονάδες που εκτελούν διεργασίες επιφανειακής προστασίας του μετάλλου πρέπει να διαθέτουν τα σχετικά διεθνή σήματα ποιότητας, σύμφωνα με τις παραπάνω παραγράφους. Αυτό σημαίνει ότι τηρούν τις ισχύουσες απαιτήσεις για την επιφανειακή προστασία των κατασκευών αλουμινίου.

Η επιφανειακή επίστρωση των κυρίων (σημαντικών) επιφανειών πρέπει να πληροί τα ακόλουθα:

© ΕΛΟΤ

ΕΛΟΤ ΤΠ 1501-03-08-03-00:2018

- α) Παρατηρούμενη υπό γωνία 60° από απόσταση 3,0 m δεν πρέπει να παρουσιάζει αδρότητα, ρυτίδες, δακρύσματα, φυσαλίδες, ξένα σώματα παγιδευμένα στην μάζα του επιστρώματος, κρατήρες, στίγματα, εκδορές, πρέπει δε να καλύπτει καλά και ομοιόμορφα τις διατομές
- β) Παρατηρούμενη από απόσταση 3,0 m για εσωτερικές κατασκευές και 5,0 m για εξωτερικές δεν πρέπει να εμφανίζει ανομοιομορφία χρώματος και στιλπνότητας.

Η μη τήρηση των ανωτέρω θεωρείται ελάττωμα και οι διατομές δεν θα γίνονται αποδεκτές.

4.8 Κατασκευή πορτών / παραθύρων

Οι προς εγκατάσταση πόρτες και παράθυρα θα επιλέγονται από καταλόγους συστημάτων, ώστε να καλύπτονται πλήρως οι απαιτήσεις όπως είναι διατυπωμένες στη μελέτη του έργου (αναγραφή κωδικών προσφερόμενων διατομών ή υποβολή σχετικών κατασκευαστικών τομών), δηλαδή:

- α) Θέση, διαστάσεις, μορφή, λειτουργία, φορά ανοίγματος, υλικά κατασκευής και εξοπλισμός
- β) Αεροστεγανότητα και υδατοστεγανότητα, αντίσταση στην ανεμοπίεση, μηχανική αντοχή, αντοχή στην χρήση κλπ. με βάση τα πρότυπα διατύπωσης των σχετικών απαιτήσεων και ελέγχου τους
- γ) Ηχομονωτική ικανότητα, θερμομονωτική ικανότητα, αντοχή στον χρόνο
- δ) Ενίοτε πυραντίσταση, βολιστική αντοχή κλπ.

Προϋπόθεση για την επιλογή κατασκευαστή πορτών/παραθύρων είναι η τεκμηρίωση ύπαρξης συστήματος «ελέγχου παραγωγής στο εργοστάσιο», η ύπαρξη σχετικής σύμβασης με τον παραγωγό / πάροχο του συστήματος αλουμινίου (διέλαση) για την μεταβίβαση των αποτελεσμάτων των δοκιμών τύπου, η τοποθέτηση σήμανσης CE, η παροχή δήλωσης επιδόσεων και η παροχή οδηγιών για καθαρισμό και συντήρηση.

Σημείωση: Σε ειδικές περιπτώσεις, και εφ' όσον αυτό προβλέπεται από τα συμβατικά τεύχη του έργου μπορεί να μεταφέρονται στο εργοτάξιο τα πλαίσια των πορτών/παραθύρων και οι υαλοπίνακες χωριστά. Τότε τα πλαίσια δεν φέρουν σήμανση CE αλλά, αντιθέτως, οι υαλοπίνακες απαιτείται να φέρουν τη σήμανση CE και να συνοδεύονται από τη δήλωση επιδόσεων όπου θα αναγράφονται τα χαρακτηριστικά τους.

4.9 Αποδοχή των προϊόντων

Πριν από την προσκόμιση στο εργοτάξιο, των προτεινομένων προς τοποθέτηση προϊόντων ο Ανάδοχος θα υποβάλει στην Επιβλέπουσα Υπηρεσία τις σχετικές δηλώσεις επιδόσεων, σύμφωνα με το Πρότυπο ΕΛΟΤ EN 14351-1, βάσει των οποία θα ελέγχεται η καταλληλότητα προς τοποθέτηση των συγκεκριμένων προϊόντων στο συγκεκριμένο έργο, σύμφωνα με τις απαιτήσεις της μελέτης και των λοιπών συμβατικών τευχών.

Προϊόντα που δεν συμμορφώνονται με τις συμβατικές απαιτήσεις του έργου ως προς οποιοδήποτε από τα χαρακτηριστικά που αναφέρονται στο Πρότυπο ΕΛΟΤ EN 14351-1 (π.χ. εάν μόνον η αντοχή σε ανεμοπίεση είναι μικρότερη της προβλεπόμενης από την μελέτη, ενώ τα λοιπά προβλεπόμενα χαρακτηριστικά καλύπτονται), δεν θα γίνονται αποδεκτά, ως μη κατάλληλα για την συγκεκριμένη χρήση. Αντιθέτως μπορούν να γίνουν αποδεκτά προϊόντα με υπέρτερα των προβλεπόμενων από την μελέτη χαρακτηριστικά, (λ.χ. μικρότερος συντελεστής θερμοπερατότητας), χωρίς ωστόσο εκ του λόγου αυτού να δικαιούται ο Ανάδοχος να ζητήσει αναπροσαρμογή της τιμής μονάδας.

Τα έτοιμα προς τοποθέτηση παράθυρα / πόρτες θα παραδίδονται σε προστατευτικές συσκευασίες, συνοδευμένα από τα εξαρτήματα στερέωσης και λειτουργίας, δελτίο αποστολής στο οποίο θα αναφέρεται το είδος, η ποσότητα και το έργο, καθώς και από τα πιστοποιητικά συμμόρφωσης με τα πρότυπα και τις λοιπές απαιτήσεις του έργου.

ΕΛΟΤ ΤΠ 1501-03-08-03-00:2018

© ΕΛΟΤ

Ελλείψεις στην συσκευασία, στα εξαρτήματα στερέωσης και λειτουργίας και τα έγγραφα συνοδείας, συνιστούν λόγο άρνησης παραλαβής των προϊόντων στο εργοτάξιο.

4.10 Αποθήκευση και μεταφορές των προϊόντων

Ο κατασκευαστής πορτών/ παραθύρων πρέπει να διαθέτει κατάλληλα διαμορφωμένο κλειστό αεριζόμενο χώρο για την προσωρινή αποθήκευση των διατομών αλουμινίου, χωριστά για κάθε έργο.

Οι διατομές πρέπει να αποθηκεύονται σε οριζόντια ή κατακόρυφα ράφια ώστε να μην κινδυνεύουν να παραμορφωθούν από φορτία, τυχαία κτυπήματα και άλλες βλαπτικές επιδράσεις. Κατ' αντίστοιχο τρόπο πρέπει να αποθηκεύονται τα έτοιμα παράθυρα / πόρτες μέχρι να μεταφερθούν στο εργοτάξιο.

Όλα τα εξαρτήματα πρέπει να φυλάσσονται μέσα στις συσκευασίες τους μέχρι να ενσωματωθούν στα παράθυρα / πόρτες.

Συναρμολογημένες πόρτες /παράθυρα θα προσκομίζονται στο εργοτάξιο συσκευασμένα, έτσι ώστε να αποκλείονται φθορές σ' αυτά και τα εξαρτήματα τους και θα αποθηκεύονται αναλόγως.

Πόρτες /Παράθυρα που έχουν υποστεί φθορές που επηρεάζουν την εμφάνιση, την αντοχή, την σωστή και σύμφωνα με τις προδιαγραφές λειτουργία δεν θα γίνονται δεκτά πριν επισκευαστούν ή αντικατασταθούν.

Η αποθήκευση των ετοιμών προς εγκατάσταση πορτών / παραθύρων θα γίνεται σε κλειστό αεριζόμενο χώρο, σε όρθια θέση και σύμφωνα με τις υποδείξεις του κατασκευαστή τους, ώστε να μην υποστούν την παραμικρή αλλοίωση των χαρακτηριστικών τους.

Ομοίως θα διενεργούνται και οι μεταφορές τους μέσα στο εργοτάξιο.

5. Μέθοδος κατασκευής - απαιτήσεις τελειωμένης εργασίας

5.1 Κατασκευές - συνεργείο τοποθέτησης

- Οι πόρτες/παράθυρα θα κατασκευάζονται στις εγκαταστάσεις έμπειρου εξειδικευμένου κατασκευαστή με ευθύνη του, από έμπειρο και εξειδικευμένο προσωπικό υπό την καθοδήγηση του. Στο εργοτάξιο θα εκτελούνται μόνον εργασίες συναρμολόγησης από ειδικευμένο προσωπικό του κατασκευαστή πορτών/παραθύρων που δεν μπορούν λόγω μεγέθους να μεταφερθούν συναρμολογημένα.
- Τυχόν εντολές του Επιβλέποντα θα δίδονται προς τον κατασκευαστή, ο οποίος θα φροντίζει άμεσα για την ικανοποίηση τους εφ' όσον συμβαδίζουν με τα συμφωνημένα και τις προδιαγραφές.
- Ο κύριος του έργου μπορεί να ζητήσει την κατασκευή δείγματος τυπικού πόρτας /παραθύρου πριν την σύναψη της συμφωνίας, η δε οικονομική επιβάρυνση είναι αντικείμενο συμφωνίας μεταξύ των φορέων του έργου. Το δείγμα τυπικού πόρτας / παραθύρου μπορεί να τοποθετηθεί στην θέση του ευθύς ως καταστεί δυνατό.

5.2 Προετοιμασία

- Τοίχοι εξωτερικοί και εσωτερικοί, διαχωριστικά πετάσματα, στέγες και δώματα στα οποία θα ενσωματωθούν πόρτες /παράθυρα πρέπει να έχουν ολοκληρωθεί τουλάχιστον μία εβδομάδα νωρίτερα ώστε να παρέχουν στερεό υπόβαθρο.
- Γενικώς δεν απαιτείται ιδιαίτερη προετοιμασία τους, εκτός αν δεν ανταποκρίνονται στα προκαθορισμένα μεγέθη και τις ανοχές, οπότε πρέπει να διορθώνονται από τα υπεύθυνα συνεργεία, με βάση συνεννόηση και συμφωνία μεταξύ των φορέων του έργου.

© ΕΛΟΤ

ΕΛΟΤ ΤΠ 1501-03-08-03-00:2018

- Πριν από την τοποθέτηση των ψευτοκασών θα διενεργείται έλεγχος της τοιχοποιίας στην οποία θα στερεωθούν τα πόρτες /παράθυρα ώστε να εξασφαλίζεται το κατάλληλο υπόβαθρο σύμφωνα με τα πρότυπα, τα σχέδια και τις περιγραφές του έργου. Επίσης θα εξασφαλίζεται η στάθμη των κατωφλίων, των ποδιών και όλων των σχετικών με τα πόρτες/ παράθυρα στοιχείων.
- Θα λαμβάνονται υπόψη οι θέσεις των απαιτούμενων παροχών λειτουργίας και ασφάλειας όπως π.χ. ηλεκτρικές παροχές για την αυτόματη λειτουργία, καλωδιώσεις συστημάτων συναγερμού, καλωδιώσεις πυρανίχνευσης, θέσεις και στηρίγματα συστημάτων αντιβάρων, θέσεις συστημάτων ασφάλισης στην ανοικτή ή κλειστή θέση κλπ.

5.3 Έναρξη εργασιών - τοποθέτηση

Εφ' όσον έχει εξασφαλιστεί η ακρίβεια των κατασκευών με βάση τα σχέδια και τις περιγραφές του έργου και έχουν γίνει αποδεκτές από την Επίβλεψη, είναι δυνατό να αρχίσουν οι εργασίες κατασκευής των πορτών /παραθύρων στις εγκαταστάσεις του κατασκευαστή, ενώ παράλληλα μπορεί να αρχίσει η τοποθέτηση των ενσωματωμένων στις χονδροκατασκευές στοιχείων (ψευτόκασες, στηρίγματα κλπ.).

Γενικώς τα παράθυρα / πόρτες θα τοποθετούνται μετά το πέρας των εργασιών, των οποίων η εκτέλεση είναι δυνατόν να προξενήσει βλάβες σε αυτά.

5.4 Συντονισμός

Στηρίγματα ψευτοκασών και σταθερών πλαισίων, σωληνώσεις και καλωδιώσεις παροχών λειτουργίας, στηρίγματα αντιβάρων, υποδοχές οδηγών, κατώφλια, ποδιές κλπ., πρέπει να κατασκευάζονται συντονισμένα ώστε να βρίσκονται στην σωστή θέση την κατάλληλη στιγμή, διαφορετικά οι εργασίες θα διακόπτονται μέχρι να επιτευχθεί ο απαιτούμενος συντονισμός.

5.5 Γενικές απαιτήσεις κατασκευής

Τα ακόλουθα ισχύουν εφόσον δεν ορίζεται διαφορετικά από τον τεχνικό φάκελο του παραγωγού.

5.5.1 Κατασκευή και τοποθέτηση ψευτοκασών

Τα πλαίσια των ψευτοκασών θα είναι από κλειστές ορθογωνικές διατομές συγκολλημένες με ραφή ή διατομές "Π", με ελάχιστο πάχος τοιχώματος 1,2 mm, εν θερμώ γαλβανισμένες (κατά ΕΛΟΤ EN ISO 1461: *Επικαλύψεις με γαλβανισμό εν θερμώ ετοιμών προϊόντων από σίδηρο και χάλυβα - Προδιαγραφές και μέθοδοι δοκιμών*). Η στήριξη τους στα δομικά στοιχεία θα γίνεται με λάμες θερμώ γαλβανισμένες ή οποιουδήποτε άλλου τύπου αγκυρώσεις (π.χ. τζινέτια).

Η συναρμολόγηση των πλαισίων στις γωνίες θα γίνεται μετά την κοπή με πλήρη συγκόλληση. Το γαλβάνισμα θα αποκαθίσταται με τοπικό καθαρισμό και ψυχρό γαλβάνισμα δύο στρώσεων στις συγκολλήσεις και τα άλλα σημεία τραυματισμού του θερμού γαλβανίσματος. Δεν επιτρέπεται η χρήση "μινιού".

Σε ορισμένους τύπους πορτών / παραθύρων π.χ. θύρες, ορισμένα συρόμενα παράθυρα και θύρες, είναι δυνατό οι ψευτόκασες κάτω να είναι ανοικτές (Π), οπότε πρέπει να εξασφαλίζεται το απαραμόρφωτο αυτών κατά την μεταφορά και τοποθέτηση.

Επισημαίνεται πάντως ότι η τοποθέτηση ψευτόκασας δεν είναι υποχρεωτική.

5.5.2 Γενικές απαιτήσεις κατασκευής πορτών / παραθύρων

Γενικώς η κοπή των διατομών αλουμινίου γίνεται με ακρίβεια της τάξης 0,5 mm, σύμφωνα με τους κανόνες των σχετικών προτύπων.

Η κοπή, το γωνίασμα, το τρύπημα, το πρεσάρισμα κλπ. θα γίνονται με τα κατάλληλα εργαλεία (καλούπια - πρέσες - γωνιάστρες), ώστε να προκύπτουν ακριβώς οι μορφές που προβλέπονται στα εγχειρίδια του

ΕΛΟΤ ΤΠ 1501-03-08-03-00:2018

© ΕΛΟΤ

παραγωγού του συστήματος, καθαρές και χωρίς ελαττώματα, με ακρίβεια τέτοια, ώστε τα συνδεδεμένα μέρη και τα ειδικά τεμάχια να εφάπτονται σε όλη τους την επιφάνεια.

Οι συνδέσεις θα κατασκευάζονται όπως ακριβώς περιγράφονται στα εγχειρίδια του παραγωγού του συστήματος και οι αρμοί θα φαίνονται ίσιοι σαν μία λεπτή γραμμή.

Οι κόλλες θα επαλείφονται με προσοχή, ώστε να διαποτίζουν τις συγκολλούμενες επιφάνειες και στην συνέχεια, με πίεση υπό ελεγχόμενες συνθήκες, όπως συνιστά ο παραγωγός τους, θα αφήνονται να στεγνώσουν τελείως. Ξεχειλίσματα θα καθαρίζονται εγκαίρως ώστε να μην αφήνουν λεκέδες.

Οι βίδες και τα μεταλλικά στοιχεία σύνδεσης και λειτουργίας μπορεί να είναι μέσα στις προβλεπόμενες πατούρες και κατά το δυνατόν αφανή.

Οι παρουσιαζόμενες τελικές επιφάνειες θα είναι λείες και δεν θα παρουσιάζουν κανένα ελάττωμα (ίχνη από την κατεργασία, λεκέδες, γρέζια κλπ.) που μπορεί να επηρεάσουν την εμφάνιση τους. Οι επιφάνειες πρέπει να καλύπτονται με τις προβλεπόμενες κατά περίπτωση προστατευτικές ταινίες (φιλμ).

Τα παράθυρα / πόρτες δεν πρέπει να εμφανίζουν ελαττώματα παρατηρούμενα από απόσταση > 1,00 m.

5.5.3 Γενικές απαιτήσεις τοποθέτησης

5.5.3.1 Στερέωση

Η τοποθέτηση είναι εφικτή μετά την περαίωση των απαιτούμενων εργασιών οι οποίες θα καθιστούν το άνοιγμα έτοιμο για την υποδοχή στερέωσης και στεγανοποίησης του πόρτας /παραθύρου.

Κατά την τοποθέτηση, οι κάσες θα στερεώνονται σταθερά στις ψευτόκασες ή άλλο δομικό στοιχείο με κατάλληλες βίδες ανά 100 mm από τα άκρα και ανά 300 mm στα οριζόντια και τα κατακόρυφα στοιχεία τους - εκτός αν στα εγχειρίδια του κατασκευαστή ορίζεται διαφορετικά - ώστε να αντέχουν όλα τα φορτία και να επιτυγχάνεται η σφράγιση μεταξύ τοίχων και κασών.

Θα τοποθετούνται όλα τα απαραίτητα προσωρινά υποστηρίγματα και αντηρίδες χωρίς να παραβλάπτονται οι υποστηριζόμενες και οι παρακείμενες κατασκευές.

Στην περίπτωση γυμνού μπετόν και μόνον όταν αυτό είναι απολύτως επίπεδο και ορθογωνισμένο μπορεί να βιδωθεί η κάσα αλουμινίου κατευθείαν σε αυτό με ισχυρά βύσματα εκτονώσεως (ούπατ). Ενίοτε για υψηλές αντοχές πρέπει να χρησιμοποιούνται χημικά βύσματα, ή βίδες απευθείας στερέωσης σε σκυρόδεμα (μπετόβιδες), όπου αυτό είναι εφικτό.

Η στερέωση των πορτών/ παραθύρων πρέπει να γίνεται με τέτοιο τρόπο ώστε να μεταφέρονται τα φορτία του εγκαταστημένου παραθύρου προς το σώμα του κτιρίου. Για να επιτευχθεί η μεταφορά των φορτίων θα χρησιμοποιούνται τάκοι έδρασης, φορτιζόμενοι με την πίεση ή ρυθμιζόμενοι αποστατήρες (ρεγουλατόροι).

Επισημαίνεται ότι από μόνος του, ο αφρός πολυουραιθάνης δεν επαρκεί για τη μεταφορά των φορτίων που δρουν στο επίπεδο του παραθύρου.

Τα προφίλ της κάσας θα πρέπει να διαθέτουν επαρκή αντοχή στην κάμψη. Οι διαστάσεις των τάκων έδρασης πρέπει να είναι τέτοιες, ώστε να επιτρέπουν την εκτέλεση των εργασιών στεγάνωσης και μόνωσης. Το υλικό των τάκων δε θα πρέπει να παραμορφώνεται, ενώ θα πρέπει να παρουσιάζει μικρή θερμική αγωγιμότητα. Σε παράθυρα με πλάτος άνω του ενός μέτρου, πρέπει να τοποθετηθούν τάκοι και στο κέντρο του κάτω μέρους του πόρτας /παραθύρου.

Ιδιαίτερη προσοχή απαιτείται στην στερέωση θερμοδιακοπτόμενου πόρτας /παραθύρου πάνω σε ψευτόκασα ή όταν πάνω από θερμοδιακοπτόμενη πόρτα /παραθύρο τοποθετείται επικαθήμενο ρολό αλουμινίου.

Η τοποθέτηση της πόρτας / παραθύρου πρέπει να γίνεται έτσι ώστε να μην δημιουργούνται γέφυρες και διακόπεται η θερμομόνωση.

© ΕΛΟΤ

ΕΛΟΤ ΤΠ 1501-03-08-03-00:2018

Δεν θα οριστικοποιούνται συνδέσεις, στηρίξεις κλπ. πριν ευθυγραμμιστούν και αλφαδιαστούν στις θέσεις τους όλα τα στοιχεία της κατασκευής, ελεγχθεί και συμπληρωθεί η προστασία των αφανών τμημάτων τους με την κατάλληλη επιφανειακή επεξεργασία που να αποκλείει την σκουριά και την διάβρωση των μεταλλικών στηριγμάτων και γίνει έλεγχος από τον Επιβλέποντα.

Όλα τα στοιχεία των πορτών /παραθύρων θα τοποθετούνται σε καθαρά και στέρεα υπόβαθρα και μόνο από τον κατασκευαστή.

Επίσης, δεν πρέπει στοιχεία του πόρτας /παραθύρου να έρχονται σε απευθείας επαφή με επιχρίσματα τα οποία μπορεί να οδηγήσουν σε διάβρωση. Για τον λόγο αυτό πρέπει να παρέχονται και να τοποθετούνται κατάλληλα ελαστικά παρεμβλήματα ή αποστατικά.

Μετά την τοποθέτηση της πόρτας /παραθύρου πραγματοποιούνται οι κατάλληλες ρυθμίσεις ώστε αυτά να λειτουργούν αβίαστα και αθόρυβα

5.5.3.2 Κατασκευαστικός αρμός μεταξύ πόρτας /παραθύρου και δομικού στοιχείου

Το μέγεθος του αρμού εξαρτάται από το μέγεθος του παράθυρου και τις διαστάσεις των προφίλ αλουμινίου που χρησιμοποιήθηκαν για την κατασκευή της πόρτας /παραθύρου. Ο αρμός θεωρείται απαραίτητος, αλλά επιστάται η προσοχή στην στερέωση, την θερμομόνωση και την στεγανότητά του. Αρμό πρέπει να έχουν όλες οι πόρτες /παραθύρα, είτε η κάσα έχει "φτερό", είτε όχι.:-

Ενδεικτικά αναφέρεται ότι για ένα παράθυρο μεσαίου μεγέθους ο αρμός πρέπει να είναι 5 - 6 mm.

Γενικά ο αρμός πρέπει να έχει την εξής σχέση πλάτους - βάθους:

$$t = 2 \times b \geq 6 \text{ mm}$$

όπου :

t = βάθος τοποθέτησης του μονωτικού υλικού μέσα στον αρμό και

b = πλάτος του μονωτικού υλικού μέσα στον αρμό.

5.5.3.3 Μαστίχες σφράγισης αρμών

Εφαρμόζονται για την εξασφάλιση της στεγανότητας των κασών των πορτών /παραθύρων με τους τοίχους και τα άλλα οικοδομικά στοιχεία με τα οποία εφάπτονται.

5.5.4 Συστήματα στερέωσης

Τα συστήματα στερέωσης θα είναι ανθεκτικά στην σκουριά και την διάβρωση και επαρκούς αντοχής για τα φορτία της κατασκευής που θα στηρίζουν.

5.6 Στεγανοποίηση μεταξύ κατασκευής αλουμινίου και κτιρίου

Η σωστή στεγανοποίηση του αρμού σύνδεσης της κατασκευής αλουμινίου εξασφαλίζει την ορθή λειτουργία της. Μια ελλιπής στεγανοποίηση είναι συχνά η κύρια αιτία των ζημιών που εμφανίζονται στο κτίριο. Οι σημαντικότερες λειτουργίες της στεγανοποίησης είναι:

- Αεροστεγανότητα.
- Ηχομόνωση
- Θερμομόνωση
- Υδατοστεγανότητα.

ΕΛΟΤ ΤΠ 1501-03-08-03-00:2018

© ΕΛΟΤ

Το μονωτικό υλικό πρέπει να μπορεί να παρακολουθήσει τις κινήσεις του αρμού μεταξύ της κατασκευής αλουμινίου και των δομικών στοιχείων (παραμορφωσιμότητα υλικού πλήρωσης).

Τα σφραγιστικά υλικά θα πρέπει να είναι κατάλληλα για πόρτες και παράθυρα και να επιτρέπουν παραμόρφωση λόγω συστολοδιαστολών, να έχουν την απαιτούμενη αντοχή σε γήρανση και να μην ρηγματώνονται κατά τον κύκλο ζωής της κατασκευής.

Ιδιαίτερη προσοχή πρέπει να δοθεί στην πρόσφυση του μονωτικού υλικού στις επιφάνειες εφαρμογής σύμφωνα με τις οδηγίες του προμηθευτή του μονωτικού υλικού. Για την εξασφάλιση της λειτουργικότητας του αρμού το μονωτικό υλικό πρέπει να συγκολληθεί καλά στην επιφάνεια. Σε περίπτωση αποκόλλησης του υλικού από τις παρειές, ο αρμός παύει να είναι στεγανός.

Ως μέσα στεγάνωσης, εκτός από τους ειδικούς αρμόστοκους, μπορούν να χρησιμοποιηθούν και εμποτισμένες ταινίες από αφρώδη πολυουραιθάνη με ανοικτή δομή κυψελών.

Σε μεγάλους αρμούς (ανοίγματα πάνω από 20 mm) και για συστήματα τοιχοποιίας με πολλαπλά κελύφη συνιστάται η χρήση μονωτικών ταινιών από κατάλληλα υλικά ή συνδυασμού υλικών για τέτοιες εφαρμογές.

5.7 Προστασία

Κατά την τοποθέτηση των πορτών / παραθύρων από αλουμίνιο και μέχρι την παράδοση του έργου θα λαμβάνονται όλα τα αναγκαία μέτρα προστασίας των πορτών / παραθύρων. Μετά την τοποθέτηση και παραλαβή των πορτών/ παραθύρων, η προστασία τους από τις επόμενες εργασίες αποτελεί αντικείμενο της σύμβασης του έργου.

Θα πρέπει επίσης να υπάρχει μέριμνα για την έγκαιρη απομάκρυνση των προστατευτικών ταινιών (φιλμ), σύμφωνα με τα καθοριζόμενα από τον προμηθευτή του συστήματος.

6. Απαιτήσεις ποιοτικών ελέγχων για την παραλαβή

6.1 Επί τόπου ποιοτικός έλεγχος

Ο κύριος του έργου μπορεί να διενεργεί έλεγχο είτε στο εργοστάσιο - εργαστήριο του κατασκευαστή, είτε στο εργοτάξιο, για την διαπίστωση ότι τα υλικά, οι εργασίες και οι ανοχές ανταποκρίνονται στις απαιτήσεις της παρούσας προδιαγραφής

Τα παράθυρα και οι πόρτες κρίνονται μη αποδεκτά όταν διαπιστώνεται ότι:

- α) Δεν τηρούνται τα προβλεπόμενα από τη μελέτη του έργου (σχέδια, περιγραφές, σήμανση CE, οδηγίες για καθαρισμό και συντήρηση)
- β) Δεν τηρούνται οι οδηγίες που περιέχονται στα εγχειρίδια του παραγωγού του συστήματος αλουμινίου και εν γένει οι τεχνικές προδιαγραφές των συστημάτων αλουμινίου
- γ) Δεν ικανοποιούνται οι απαιτήσεις της παρούσας προδιαγραφής σχετικά με την ποιότητα των υλικών, την ποιότητα και ακρίβεια της εργασίας, την αρτιότητα και ακρίβεια της τοποθέτησης και τις συνθήκες κατασκευής και τοποθέτησης
- δ) Απουσιάζει η δηλούμενη τιμή της θερμοπερατότητας (U_w) στην ετικέτα σήμανσης CE και στην δήλωση επιδόσεων για κτίρια που εμπίπτουν στον ΚΕΝΑΚ (που στην περίπτωση αυτή πρέπει να ανταποκρίνεται στα καθοριζόμενα από τον ΚΕΝΑΚ όρια για την κλιματική ζώνη του έργου).

Ο κατασκευαστής υποχρεούται να ανακατασκευάσει ή να επισκευάσει κάθε παράθυρο και πόρτα που έχει κριθεί ως μη αποδεκτό με τη χρήση νέων υλικών, χωρίς δικαίωμα επιπλέον αποζημίωσης.

© ΕΛΟΤ

ΕΛΟΤ ΤΠ 1501-03-08-03-00:2018

6.2 Ανοχές

- α) Οι ορθές γωνίες των πλαισίων δεν θα έχουν καμία απόκλιση.
- β) Απόκλιση στις κάσες: 2 ‰.
- γ) Καμία ανοχή για εξαρτήματα και λοιπά στοιχεία του ίδιου τεμαχίου (π.χ. στροφείς, κλειδαριές, χειρολαβές δεν θα γίνεται αποδεκτή, εκτός από τις προβλεπόμενες και δηλούμενες από τον προμηθευτή των εξαρτημάτων.
- δ) Οι ανοχές στα τυποποιημένα παράθυρα και πόρτες θα είναι σύμφωνες με τις τιμές των κατασκευαστών τους.
- ε) Τα φύλλα θα είναι επίπεδα, χωρίς κοιλότητες και στρεβλώσεις («πέτσικα») βάσει των EN 13022-1 και EN 13022-2, ελεγχόμενα με πήχη σε οποιαδήποτε θέση.
- στ) Τα θυρόφυλλα, όταν είναι ανοικτά, θα παραμένουν ακίνητα σε οποιαδήποτε θέση (χωρίς ρεύμα αέρος) με ανεκτή απόκλιση από την κατακόρυφο 1 mm.

7. Τρόπος επιμέτρησης

Η επιμέτρηση των πορτών και παραθύρων αλουμινίου, πλήρως εγκατεστημένων και λειτουργούντων, γίνεται είτε σε τετραγωνικά μέτρα (m²), είτε σε τεμαχία ανά τύπο, ανάλογα με τη μελέτη και τη σύμβαση του έργου με βάση την λειτουργία και το σύστημα αλουμινίου.

Η επιφάνεια επιμέτρησης ορίζεται από το εξωτερικό περίγραμμα της κάσας. Στα παράθυρα / πόρτες χωρίς κατωκάσι, το κάτω όριο ορίζεται από το κατώφλι.

Στις ανά τετραγωνικό μέτρο επιμετρούμενες εργασίες πλήρους κατασκευής πορτών / παραθύρων αλουμινίου περιλαμβάνονται τα ακόλουθα:

- α) Η εργασία πλήρους κατασκευής και τοποθέτησης των πορτών / παραθύρων σε οποιαδήποτε επιφάνεια σύμφωνα με τις οδηγίες του εργοστασίου παραγωγής, τα κατασκευαστικά σχέδια και τα οριζόμενα στην παρούσα Προδιαγραφή. Ενδεικτικά, περιλαμβάνονται τα ακόλουθα:
 - Η προετοιμασία και ο καθαρισμός των παρειών των ανοιγμάτων τοποθέτησης.
 - Η προμήθεια, επεξεργασία, κατασκευή και τοποθέτηση των πάσης φύσεως πορτών / παραθύρων, πλαισίων, κτλ
 - Η προμήθεια και τοποθέτηση των εξαρτημάτων στερέωσης, των παρεμβυσμάτων, των υλικών πλήρωσης αρμών, κτλ
 - Η ηλεκτροστατική βαφή των προφίλ της πόρτας/ παραθύρου ή η ανοδίωση
- γ) Η προσκόμιση δειγμάτων υλικών, η κατασκευή δειγμάτων εργασίας και η διεξαγωγή ελέγχων και δοκιμών, εφ' όσον προβλέπεται από την σύμβαση του έργου και αναφέρεται σε συμβατικά τεύχη αυτού.
- δ) Η συγκέντρωση των απορριμμάτων πάσης φύσεως που προκύπτουν κατά την εκτέλεση των εργασιών και η μεταφορά τους προς οριστική απόθεση.
- ε) Τα τυχόν διορθωτικά μέτρα (εργασία και υλικά) εάν διαπιστωθούν μη συμμορφώσεις κατά τις δοκιμές και τους ελέγχους.

ΕΛΟΤ ΤΠ 1501-03-08-03-00:2018

© ΕΛΟΤ

Τα εξαρτήματα και μηχανισμοί που απαιτούνται για τη χειροκίνητη λειτουργία της πόρτας / παραθύρου (μντεσέδες, ράουλα, μηχανισμοί κλεισίματος και ασφάλισης, κλειδαριές και απλές χειρολαβές θυρών) περιλαμβάνονται στην τιμή. Ειδικά εξαρτήματα λειτουργίας (π.χ. μηχανισμοί επαναφοράς, μπάρες πανικού, αυτοματισμοί κλπ) μπορούν να επιμετρώνται ιδιαίτεως ως ανεξάρτητα άρθρα ή να περιλαμβάνονται στην τιμή παραθύρου / πόρτας αλουμινίου αναλόγως των καθοριζομένων στα συμβατικά τεύχη του έργου.

© ΕΛΟΤ

ΕΛΟΤ ΤΠ 1501-03-08-03-00:2018

Παράρτημα Α (πληροφοριακό)

Όροι υγείας, ασφάλειας και προστασίας του περιβάλλοντος

A.1 Γενικά

Κατά την εκτέλεση των εργασιών θα τηρούνται οι κείμενες διατάξεις περί Μέτρων Ασφαλείας και Υγείας Εργαζομένων, οι δε εργαζόμενοι θα είναι εφοδιασμένοι με τα κατά περίπτωση απαιτούμενα Μέσα Ατομικής Προστασίας (ΜΑΠ).

Θα τηρούνται επίσης αυστηρά τα καθοριζόμενα στα εγκεκριμένα ΣΑΥ/ΦΑΥ του Έργου, σύμφωνα με τις Υπουργικές Αποφάσεις ΓΓΔΕ/ΔΙΠΑΔ/οικ/889 (ΦΕΚ/16 Β'/14-01-2003) και ΓΓΔΕ/ΔΙΠΑΔ/οικ/177 (ΦΕΚ/266 Β'/14-01-2001).

Οι αναφορές εξειδικευμένων απαιτήσεων ανά συγκεκριμένη εργασία είναι ενδεικτικές.

A.2 Μέτρα Υγείας – Ασφάλειας

A.2.1 Γενικές απαιτήσεις

Έχει υποχρεωτική εφαρμογή η Προδιαγραφή ΕΛΟΤ ΤΠ 1501-15-04-01-00, στην οποία αναλύονται οι απαιτήσεις ασφαλείας και προστασίας περιβάλλοντος και τα ληπτέα μέτρα προστασίας/περιορισμού επιπτώσεων.

Επισημαίνονται επίσης οι διατάξεις του Π.Δ. 305/1996 "Ελάχιστες Προδιαγραφές ασφαλείας και Υγείας που πρέπει να εφαρμόζονται στα προσωρινά ή κινητά εργοτάξια σε συμμόρφωση με την Οδηγία 92/57ΕΟΚ" (ΦΕΚ 212/Α/29-8-96).

A.2.2 Προστασία εργαζομένων

Ισχύουν υποχρεωτικά όσα αναφέρονται στην Προδιαγραφή ΕΛΟΤ ΤΠ 1501-15-04-01-00.

Τα απαιτούμενα μέτρα ασφαλείας εξαρτώνται από τον τύπο του εξοπλισμού που χρησιμοποιείται κατά περίπτωση.

Ανεξαρτήτως του χρησιμοποιούμενου εξοπλισμού οι εργαζόμενοι πρέπει να είναι υποχρεωτικά εφοδιασμένοι με τα ακόλουθα μέσα ατομικής προστασίας (ΜΑΠ):

Πίνακας 1 – Μέσα ατομικής προστασίας

Προστασία αναπνοής	ΕΛΟΤ EN 149
Προστασία οφθαλμών	ΕΛΟΤ EN 165-95
Προστατευτική ενδυμασία	ΕΛΟΤ EN 863
Προστασία χεριών και βραχιόνων	ΕΛΟΤ EN 388
Προστασία κεφαλιού	ΕΛΟΤ EN 397
Προστασία ποδιών	ΕΛΟΤ EN ISO 20345

ΕΛΟΤ ΤΠ 1501-03-08-03-00:2018

© ΕΛΟΤ

Ιδιαίτερη προσοχή απαιτείται κατά την χρήση των πάσης φύσεως μηχανημάτων και ηλεκτροεργαλείων επεξεργασίας αλουμινίου. Επισημαίνονται τα ακόλουθα:

- α) Δεν θα απομακρύνονται με γυμνά χέρια ρινίσματα από τα μηχανήματα κοπής. Απαγορεύεται αυστηρά ο οποιοσδήποτε καθαρισμός κοπτικών, όταν τα μηχανήματα βρίσκονται σε λειτουργία.
 - β) Τα πάσης φύσεως μηχανήματα και ηλεκτροεργαλεία κοπής πρέπει να είναι επαρκώς προστατευμένα στις εκτός επιφάνειας κοπής πλευρές τους.
 - γ) Η σύσφιξη των κοπτικών επί των εργαλείων ή μηχανημάτων θα γίνεται σύμφωνα με τις οδηγίες των εργοστασίων κατασκευής, με τα κατάλληλα κατά περίπτωση κλειδιά, και θα ελέγχεται η σταθερότητά τους πριν τεθεί το μηχάνημα σε λειτουργία.
 - δ) Τα ηλεκτροεργαλεία που χρησιμοποιούνται θα είναι "πλήρως μονωμένα" ή "διπλής μόνωσης" και το καλώδιο τροφοδοσίας θα ελέγχεται σχολαστικά για τυχόν εκδορές ή φθορές. Ιδιαίτερα ευπαθή σημεία αποτελούν η σύνδεση καλωδίου στο ηλεκτροεργαλείο και η σύνδεση του καλωδίου με τον ρευματολήπτη (φίσα).
 - ε) Όλα τα ηλεκτρικά εργαλεία θα επιθεωρούνται και συντηρούνται τακτικά από αρμόδιο ηλεκτρολόγο. Απαγορεύεται η χρησιμοποίηση φθαρμένων εργαλείων ή εργαλείο με τραυματισμένο καλώδιο τροφοδοσίας.
- στ) Τα κοπτικά και διατρητικά εργαλεία όταν δεν χρησιμοποιούνται ή κατά τη μεταφορά τους θα τοποθετούνται στις προστατευτικές θήκες τους.

A.2.3 Μέτρα προστασίας περιβάλλοντος

Καθ' όλη την διάρκεια των εργασιών και στο τέλος κάθε εργάσιμης ημέρας, οι χώροι θα καθαρίζονται από κατάλοιπα επεξεργασίας αλουμινίου, θα διακόπτεται κεντρικά η παροχή ρεύματος στα ηλεκτροκίνητα εργαλεία και θα σφραγίζονται τα κουτιά με τις κόλλες και τυχόν χρώματα για να ελαχιστοποιούνται κίνδυνοι πυρκαγιάς και να εξασφαλίζονται οι συνθήκες ασφαλούς, ομαλής και σωστής εκτέλεσης των εργασιών.

Εργασίες που προκαλούν σπινθήρες ή απαιτούν την χρήση φλόγας θα σταματούν τουλάχιστον δύο ώρες πριν το τέλος της εργάσιμης ημέρας.

Με το πέρας των εργασιών κατασκευής και τοποθέτησης κουφωμάτων, τον έλεγχο και την αποδοχή τους από τον εργοδότη, ανά αυτοτελές τμήμα του έργου, θα αποσύρεται ο εξοπλισμός του συνεργείου κατασκευής και τοποθέτησης, θα απομακρύνονται τα υλικά που περίσσεψαν, θα καθαρίζονται τα πατώματα, θα αποκομίζονται τα άχρηστα προς απόρριψη και θα παραδίδονται οι χώροι σε κατάσταση που να επιτρέπει άμεσα τις επόμενες εργασίες.

© ΕΛΟΤ

ΕΛΟΤ ΤΠ 1501-03-08-03-00:2018

Βιβλιογραφία

- [1] Κανονισμός 2016/364/ΕΕ της 1ης Ιουλίου 2015 για την ταξινόμηση των δομικών προϊόντων με βάση τις επιδόσεις αντίδρασης στη φωτιά
- [2] Κανονισμός 305/2011/ΕΕ της 9ης Μαρτίου 2011 για τη θέσπιση εναρμονισμένων όρων εμπορίας προϊόντων του τομέα των δομικών κατασκευών και για την κατάργηση της οδηγίας 89/106/ΕΟΚ του Συμβουλίου και το διορθωτικό επ' αυτού, όπως δημοσιεύτηκε στην Επίσημη Εφημερίδα της Ευρωπαϊκής Ένωσης (OJ L 103, 12.4.2013, p.10)
- [3] Κατ' εξουσιοδότηση κανονισμός (ΕΕ) αριθ. 568/2014 της Επιτροπής της 18ης Φεβρουαρίου 2014, για την τροποποίηση του παραρτήματος V του κανονισμού (ΕΕ) αριθ. 305/2011 του Ευρωπαϊκού Κοινοβουλίου και του Συμβουλίου όσον αφορά την αξιολόγηση και την επαλήθευση της σταθερότητας της επίδοσης των δομικών προϊόντων
- [4] Κατ' εξουσιοδότηση κανονισμός (ΕΕ) αριθ. 574/2014 της Επιτροπής της 21ης Φεβρουαρίου 2014, για την τροποποίηση του παραρτήματος III του Κανονισμού (ΕΕ) αριθ. 305/2011 του Ευρωπαϊκού Κοινοβουλίου και του Συμβουλίου σχετικά με το υπόδειγμα που πρέπει να χρησιμοποιείται κατά την κατάρτιση δήλωσης επιδόσεων για τα δομικά προϊόντα
- [5] ΚΕΝΑΚ Κανονισμός Ενεργειακής Απόδοσης Κτιρίων (ΦΕΚ 2367/Β'/12.7.2017), όπως εκάστοτε ισχύει.
- [6] ΚΥΑ 36259/1757/Ε103/23.08.2010 (ΦΕΚ 1312Β/2010) Μέτρα, όροι και προγράμματα για την εναλλακτική διαχείριση των αποβλήτων από εκσκαφές, κατασκευές και κατεδαφίσεις (ΑΕΚΚ).
- [7] Πρότυπα μεθόδων δοκιμής και ταξινόμησης

ΕΛΟΤ EN 12207	Παράθυρα και πόρτες - Αεροπερατότητα - Ταξινόμηση -- Windows and doors - Air permeability - Classification.
ΕΛΟΤ EN 1026	Παράθυρα και πόρτες - Διαπερατότητα - Μέθοδος δοκιμής -- Windows and doors - Air permeability - Test methods.
ΕΛΟΤ EN 12208	Παράθυρα και πόρτες - Υδατοπερατότητα - Ταξινόμηση -- Windows and doors - Watertightness - Classification.
ΕΛΟΤ EN 1027	Παράθυρα και πόρτες - Υδατοπερατότητα - Μέθοδος δοκιμής -- Windows and doors - Water tightness - Test methods.
ΕΛΟΤ EN 12210	Παράθυρα και πόρτες - Αντίσταση στην ανεμοπίεση - Ταξινόμηση -- Windows and doors - Resistance to wind load - Classification.
ΕΛΟΤ EN 12211	Παράθυρα και πόρτες - Αντίσταση στην ανεμοπίεση - Μέθοδος δοκιμής, -- Windows and doors - Resistance to wind load - Test methods
ΕΛΟΤ EN 1192	Πόρτες – Ταξινόμηση των απαιτήσεων μηχανικής αντοχής -- Doors - Classification of strength requirements
ΕΛΟΤ EN 12219	Πόρτες - Κλιματικές επιδράσεις - Απαιτήσεις και ταξινόμηση -- Doors Climatic influences - Requirements and classification.
ΕΛΟΤ EN 1191	Παράθυρα και πόρτες - Αντίσταση σε επαναλαμβανόμενα ανοίγματα και κλεισίματα - Μέθοδος δοκιμής -- Windows and doors - Resistance to repeat opening and closing - Test method.

ΕΛΟΤ ΤΠ 1501-03-08-03-00:2018

© ΕΛΟΤ

- ΕΛΟΤ EN 12216 Εξώφυλλα, εξωτερικές περσίδες, εσωτερικές περσίδες - Ορολογία, γλωσσάριο και ορισμοί - Ορολογία -- Shutters, external blinds, internal blinds - Terminology, glossary, and definitions.
- ΕΛΟΤ EN 1522 Παράθυρα, πόρτες, σκιάδια και περσίδες - Βαλλιστική αντίσταση - Απαιτήσεις και ταξινόμηση -- Windows, doors, shutters and blinds - Bullet resistance Requirements and classification
- ΕΛΟΤ EN ISO 10077-1 Θερμική επίδοση παραθύρων, θυρών και παραθυροφύλλων (παντζούρια) - Υπολογισμός θερμοπερατότητας - Μέρος 1 : Γενικά -- Thermal performance of windows, doors and shutters - Calculation of thermal transmittance - Part 1: General
- ΕΛΟΤ EN ISO 10077-2 Θερμική επίδοση παραθύρων, θυρών και παραθυροφύλλων (παντζούρια) - Υπολογισμός θερμικής μετάδοσης - Μέρος 2: Αριθμητική μέθοδος για πλαίσια -- Thermal performance of windows, doors and shutters - Calculation of thermal transmittance - Part 2: Numerical method for frames
- ΕΛΟΤ EN 949 Παράθυρα, πόρτες, περσίδες και σκιάδια πετασμάτων - Προσδιορισμός της αντίστασης θυρόφυλλου σε κρούση με μαλακό και βαρύ σώμα -- Windows and curtain walling, doors, blinds and shutters - Determination of the resistance to soft and heavy body impact for doors.
- ΕΛΟΤ EN 107 Μέθοδοι δοκιμών παραθύρων - Μηχανική δοκιμή -- Methods of testing windows - Mechanical test
- ΕΛΟΤ EN 947 Ανοιγόμενες και περιστρεφόμενες πόρτες - Προσδιορισμός της αντίστασης σε κατακόρυφο φορτίο -- Hinged or pivoted doors - Determination of the resistance to vertical load
- ΕΛΟΤ EN 948 Ανοιγόμενες ή περιστρεφόμενες πόρτες - Προσδιορισμός της αντοχής σε στατική στρέψη -- Hinged or pivoted doors - Determination of the resistance to static torsion
- ΕΛΟΤ EN 1294 Θυρόφυλλα - Προσδιορισμός της συμπεριφοράς σε συνθήκες μεταβολής υγρασίας σε διαδοχικά ομοιόμορφα κλίματα -- Door leaves - Determination of the behavior under humidity variation in successive uniform climates
- ΕΛΟΤ EN 1529 Θυρόφυλλα - Ύψος, πλάτος, πάχος και τετραγωνικότητα - Κατηγορίες ανοχών -- Doors leaves- Height, width, thickness and squareness. Tolerance classes.
- ΕΛΟΤ EN 1530 Θυρόφυλλα - Γενική και τοπική επιπεδότητα - Κατηγορίες ανοχών -- Doors leaves - General and local flatness - Tolerance classes
- ΕΛΟΤ EN 950 Θυρόφυλλα - Προσδιορισμός αντίστασης σε κτύπημα σκληρού σώματος -- Door leaves - Determination of the resistance to hard body impact.
- ΕΛΟΤ EN 951 Θυρόφυλλα - Μέθοδος μέτρησης ύψους, πλάτους, πάχους και ορθογωνικότητας -- Door leaves - Method for measurement of height, width, thickness and squareness.
- ΕΛΟΤ EN 952 Θυρόφυλλα - Γενική και τοπική επιπεδότητα - Μέθοδος μέτρησης -- Door leaves - General and local flatness - Measurement method.
- ΕΛΟΤ EN 130 Μέθοδοι δοκιμής για πόρτες - Δοκιμή για τη μεταβολή της ακαμψίας των θυροφύλλων που υπόκεινται σε επαναλαμβανόμενη στρέψη -- Methods of

© ΕΛΟΤ

ΕΛΟΤ ΤΠ 1501-03-08-03-00:2018

	<i>testing doors - Test for the change in stiffness of the door leaves by repeated torsion</i>
ΕΛΟΤ EN 12194	<i>Εξώφυλλα, εξωτερικές και εσωτερικές περσίδες - Λανθασμένοι χειρισμοί - Μέθοδοι δοκιμής -- Shutters, external and internal blinds - Misuse - Test methods</i>
ΕΛΟΤ EN 1932	<i>Εξωτερικά σιάδια και εξώφυλλα - Αντοχή σε ανεμοπίεση - Μέθοδοι δοκιμών και κριτήρια επιδόσεων -- External blinds and shutters - Resistance to wind loads - Method of testing and performance criteria</i>
ΕΛΟΤ EN 1933	<i>Εξωτερικές περσίδες - Αντοχή σε φορτίο οφειλόμενο σε συσσώρευση νερού - Μέθοδος δοκιμής -- Exterior blinds -Resistance to load due to water accumulation - Test method.</i>
ΕΛΟΤ EN 12835	<i>Στεγανά εξώφυλλα - Δοκιμή αεροπερατότητας -- Airtight shutters - Air permeability test</i>
ΕΛΟΤ EN 12519	<i>Παράθυρα και πόρτες για πεζούς - Ορολογία -- Windows and pedestrian doors. Terminology</i>
ΕΛΟΤ EN 14024	<i>Μεταλλικές κατατομές με θερμικό φραγμό - Μηχανικές επιδόσεις - Απαιτήσεις, αξιοπιστία και δοκιμές για αξιολόγηση -- Metal profiles with thermal barrier. Mechanical performance. Requirements, proof and tests for assessment</i>

[8] Πρότυπα σχετικά με τους υαλοπίνακες

ΕΛΟΤ EN 13022-1	<i>Ύαλος για δομική χρήση - Επικολημένα υαλοστάσια - Μέρος 1: Προϊόντα υάλου για συστήματα επικολημένων υαλοστασίων (αυτοφερόμενα ή μη) -- Glass in building - Structural sealant glazing - Part 1: Glass products for structural sealant glazing systems for supported and unsupported monolithic and multiple glazing</i>
ΕΛΟΤ EN 13022-2	<i>Ύαλος για δομική χρήση - Επικολημένα υαλοστάσια - Μέρος 2: Κανόνες συναρμολόγησης -- Glass in building - Structural sealant glazing - Part 2: Assembly rules</i>
ΕΛΟΤ EN 1096-4	<i>Ύαλος για δομική χρήση - Επενδυμένη υάλος - Μέρος 4: Αξιολόγηση της συμμόρφωσης/Πρότυπο προϊόντος -- Glass in building - Coated glass - Part 4: Evaluation of conformity/Product standard</i>
ΕΛΟΤ EN 1279-5	<i>Ύαλος για δομική χρήση - Μονωμένα στοιχεία υαλοστασίων - Μέρος 5: Αξιολόγηση της συμμόρφωσης -- Glass in building - Insulating glass units - Part 5: Evaluation of conformity</i>
ΕΛΟΤ EN 12150-2	<i>Ύαλος για δομική χρήση - Θερμικά σκληρυμένη νάτριο-άσβεστο-πυριτική υάλος - Μέρος 2: Αξιολόγηση της συμμόρφωσης/Πρότυπο προϊόντος -- Glass in building - Thermally toughened soda lime silicate safety glass - Part 2: Evaluation of conformity/Product standard</i>
ΕΛΟΤ EN 13024-2	<i>Ύαλος για δομική χρήση - Θερμικά σκληρυμένη βοριοπυριτική υάλος ασφαλείας - Μέρος 2: Αξιολόγηση της συμμόρφωσης/Πρότυπο προϊόντος -- Glass in building - Thermally toughened borosilicate safety glass - Part 2: Evaluation of conformity/Product standard</i>

ΕΛΟΤ ΤΠ 1501-03-08-03-00:2018

© ΕΛΟΤ

ΕΛΟΤ EN 14321-2 Υαλος για δομική χρήση - Θερμικά σκληρυμένη ύαλος ασφαλείας με βάση πυριτικές αλκαλικές γαίες - Μέρος 2: Αξιολόγηση συμμόρφωσης/Πρότυπο προϊόντος -- *Glass in building - Thermally toughened alkaline earth silicate safety glass - Part 2: Evaluation of conformity/Product standard*

ΕΛΟΤ EN ISO 12543-2 Υαλος για δομική χρήση - Πολυστρωματική ύαλος και πολυστρωματική ύαλος ασφαλείας - Μέρος 2: Πολυστρωματική ύαλος ασφαλείας -- *Glass in building - Laminated glass and laminated safety glass - Part 2: Laminated safety glass (ISO 12543-2:1998)*

[9] ΕΤΕΠ σχετικές με τους υαλοπίνακες

ΕΛΟΤ ΤΠ 1501-03-08-07-01 Μονοί και πολλαπλοί εν επαφή υαλοπίνακες -- *Single layer and laminated glass glazing*

ΕΛΟΤ ΤΠ 1501-03-08-07-02 Διπλοί υαλοπίνακες με ενδιάμεσο κενό -- *Insulated (double) glazing*

ΕΛΟΤ ΤΠ 1501-03-08-07-03 Πυράντοχοι υαλοπίνακες - Πυράντοχοι τοίχοι με υαλότουβλα -- *Fire resistant glazing - Fire resistant wall partitions with glass tiles*

ΕΛΟΤ ΤΠ 1501-03-08-09-00 Υαλόθυρες από γυαλί ασφαλείας -- *Glass doors made of security glass*

2018-12-31

ICS: 91.040

ΕΛΟΤ ΤΠ 1501-03-08-04-00

Υπουργείο Υποδομών και Μεταφορών (ΥΠ.Υ.ΜΕ)

**ΕΛΛΗΝΙΚΗ ΤΕΧΝΙΚΗ
ΠΡΟΔΙΑΓΡΑΦΗ
HELLENIC TECHNICAL
SPECIFICATION****Πόρτες και παράθυρα από συνθετικά υλικά****Synthetic windows and doors**

Κλάση τιμολόγησης: 11

© ΕΛΟΤ

ΕΛΛΗΝΙΚΟΣ ΟΡΓΑΝΙΣΜΟΣ ΤΥΠΟΠΟΙΗΣΗΣ

Λ. Κηφισού 50, 121 33 ΠΕΡΙΣΤΕΡΙ

ΕΛΟΤ ΤΠ 1501-03-08-04-00:2018

Πρόλογος

Η παρούσα Ελληνική Τεχνική Προδιαγραφή αναθεωρεί και αντικαθιστά την ΕΛΟΤ ΤΠ 1501-03-08-04-00:2018.

Η παρούσα Ελληνική Τεχνική Προδιαγραφή εκπονήθηκε από Εμπειρογνώμονες που υποβοήθησαν το έργο της ΕΛΟΤ/ΤΕ 99 «Προδιαγραφές τεχνικών έργων», την γραμματεία της οποίας έχει η Διεύθυνση Τυποποίησης του Ελληνικού Οργανισμού Τυποποίησης (ΕΛΟΤ).

Το κείμενο της παρούσας Ελληνικής Τεχνικής Προδιαγραφής ΕΛΟΤ ΤΠ 1501-03-08-04-00 εγκρίθηκε την 2018-12-28 από την ΕΛΟΤ/ΤΕ 99 σύμφωνα με τον κανονισμό σύνταξης και έκδοσης Ελληνικών Προτύπων και Προδιαγραφών.

Τα αναφερόμενα στις τυποποιητικές παραπομπές Ευρωπαϊκά, Διεθνή και εθνικά Πρότυπα διατίθενται από τον ΕΛΟΤ.

© ΕΛΟΤ 2018

Όλα τα δικαιώματα έχουν κατοχυρωθεί. Εκτός αν καθορίζεται διαφορετικά, κανένα μέρος αυτού του Προτύπου δεν επιτρέπεται να αναπαραχθεί ή χρησιμοποιηθεί σε οποιαδήποτε μορφή ή με οποιοδήποτε τρόπο, ηλεκτρονικό ή μηχανικό, περιλαμβανομένων φωτοαντιγράφων και μικροφίλμ, δίχως γραπτή άδεια από τον εκδότη.

ΕΛΛΗΝΙΚΟΣ ΟΡΓΑΝΙΣΜΟΣ ΤΥΠΟΠΟΙΗΣΗΣ
Λ. Κηφισού 50, 121 33 ΠΕΡΙΣΤΕΡΙ

© ΕΛΟΤ

ΕΛΟΤ ΤΠ 1501-03-08-04-00:2018

Περιεχόμενα

Εισαγωγή.....	5
1. Αντικείμενο	7
2. Τυποποιητικές παραπομπές	7
2.1 Εναρμονισμένα Ευρωπαϊκά Πρότυπα	7
2.2 Ευρωπαϊκά Πρότυπα.....	7
3. Όροι και ορισμοί	8
4. Ενσωματούμενα υλικά - Κριτήρια αποδοχής	8
4.1 Συστήματα για πόρτες και παράθυρα από συνθετικά υλικά.....	9
4.2 Διατομές από σκληρό PVC	10
4.3 Ειδικά τεμάχια σύνδεσης	10
4.4 Ειδικά τεμάχια λειτουργίας.....	10
4.5 Παρεμβύσματα στεγανότητας.....	11
4.6 Υλικά σύνδεσης διατομών	11
4.7 Κατασκευή πορτών / παραθύρων.....	11
4.8 Αποδοχή των προϊόντων	11
4.9 Αποθήκευση και μεταφορές των προϊόντων.....	12
5. Μέθοδος κατασκευής - απαιτήσεις τελειωμένης εργασίας.....	12
5.1 Κατασκευές - συνεργείο τοποθέτησης	12
5.2 Προετοιμασία.....	13
5.3 Έναρξη εργασιών - τοποθέτηση	13
5.4 Συντονισμός.....	13
5.5 Γενικές απαιτήσεις κατασκευής	13
5.6 Στεγανοποίηση μεταξύ κατασκευής από συνθετικά υλικά και κτιρίου	15
5.7 Προστασία	16
6. Απαιτήσεις ποιοτικών ελέγχων για την παραλαβή	16
6.1 Επί τόπου ποιοτικός έλεγχος.....	16
6.2 Ανοχές	17
7. Τρόπος επιμέτρησης	17

ΕΛΟΤ ΤΠ 1501-03-08-04-00:2018

© ΕΛΟΤ

Παράρτημα Α (πληροφοριακό) Όροι υγείας, ασφάλειας και προστασίας του περιβάλλοντος	19
A.1 Γενικά.....	19
A.2 Μέτρα Υγείας – Ασφάλειας.....	19
A.2.1 Γενικές απαιτήσεις.....	19
A.2.2 Προστασία εργαζομένων	19
A.2.3 Μέτρα προστασίας περιβάλλοντος	20

© ΕΛΟΤ

ΕΛΟΤ ΤΠ 1501-03-08-04-00:2018

Εισαγωγή

Η παρούσα Ελληνική Τεχνική Προδιαγραφή (ΕΤΕΠ) εντάσσεται στην ενότητα των τεχνικών κειμένων που είχαν αρχικά προετοιμασθεί από το ΥΠΕΧΩΔΕ και το ΙΟΚ και στην συνέχεια επεξεργάστηκε ο ΕΛΟΤ προκειμένου να εφαρμόζονται στην κατασκευή των δημοσίων τεχνικών έργων στην χώρα, με σκοπό την παραγωγή έργων άριτων και ικανών να ανταποκριθούν και να ικανοποιήσουν τις ανάγκες που υπέδειξαν την κατασκευή τους και να αποβούν επωφελή για το κοινωνικό σύνολο.

Στο πλαίσιο σύμβασης μεταξύ του ΕΣΥΠ/ΕΛΟΤ και του Υπουργείου Υποδομών και Μεταφορών (ΑΔΑ: ΩΖΑΠ4653ΟΞ-8ΡΙ), ο ΕΛΟΤ ανέλαβε την υποχρέωση να επεξεργασθεί και να επικαιροποιήσει εξήντα οκτώ (68) Ελληνικές Τεχνικές Προδιαγραφές (ΕΤΕΠ), ως Έκδοση 2η και να εκπονήσει δύο (2) νέες ΕΤΕΠ σύμφωνα με τα ισχύοντα Ευρωπαϊκά Πρότυπα και Κανονισμούς και με τις διαδικασίες που προβλέπονται στον Κανονισμό σύνταξης και έκδοσης Ελληνικών Προτύπων και Προδιαγραφών και στον Κανονισμό σύστασης και λειτουργίας Τεχνικών Οργάνων Τυποποίησης.

Υπουργείο Υποδομών και Μεταφορών (ΥΠ.Υ.ΜΕ)

© ΕΛΟΤ

ΕΛΟΤ ΤΠ 1501-03-08-04-00:2018

Πόρτες και παράθυρα από συνθετικά υλικά

1. Αντικείμενο

Αντικείμενο της παρούσας Προδιαγραφής είναι ο καθορισμός των όρων προμήθειας και τοποθέτησης των παραθύρων και θυρών από συνθετικά υλικά των κτιριακών έργων που διαχωρίζονται σε:

- Συνήθη εξωτερικά παράθυρα και πόρτες
- Συνήθεις βιομηχανικές και εμπορικές πόρτες, γκαραζόπορτες και ειδικά ανοιγόμενα παράθυρα

Ο καθορισμός των διαστάσεων, των μορφών και των επιμέρους χαρακτηριστικών των παραθύρων αποτελούν αντικείμενο της Μελέτης και των λοιπών Συμβατικών Τευχών του έργου.

2. Τυποποιητικές παραπομπές

Η παρούσα προδιαγραφή ενσωματώνει, μέσω παραπομπών, προβλέψεις άλλων δημοσιεύσεων, χρονολογημένων ή μη. Οι παραπομπές αυτές αναφέρονται στα αντίστοιχα σημεία του κειμένου και κατάλογος των δημοσιεύσεων αυτών παρουσιάζεται στη συνέχεια. Προκειμένου περί παραπομπών σε χρονολογημένες δημοσιεύσεις, τυχόν μεταγενέστερες τροποποιήσεις ή αναθεωρήσεις αυτών θα έχουν εφαρμογή στο παρόν όταν θα ενσωματωθούν σε αυτό, με τροποποίηση ή αναθεώρησή του. Όσον αφορά τις παραπομπές σε μη χρονολογημένες δημοσιεύσεις ισχύει η τελευταία έκδοσή τους.

2.1 Εναρμονισμένα Ευρωπαϊκά Πρότυπα

ΕΛΟΤ EN 14351-1 *Παράθυρα και πόρτες - Πρότυπο προϊόντος, χαρακτηριστικά επίδοσης - Μέρος 1: Παράθυρα και εξωτερικά συστήματα θυρών για πεζούς χωρίς χαρακτηριστικά πυραντίστασης ή/και διαρροής καπνού -- Windows and doors - Product standard, performance characteristics - Part 1: Windows and external pedestrian doorsets*

ΕΛΟΤ EN 16034 *Συστήματα θυρών για πεζούς, βιομηχανικές, εμπορικές πόρτες, γκαραζόπορτες και ανοιγόμενα παράθυρα - Πρότυπο προϊόντος, χαρακτηριστικά επίδοσης - Χαρακτηριστικά πυραντίστασης ή/και ελέγχου καπνού -- Pedestrian doorsets, industrial, commercial, garage doors and openable windows - Product standard, performance characteristics - Fire resisting and/or smoke control characteristics¹*

2.2 Ευρωπαϊκά Πρότυπα

ΕΛΟΤ EN 13022-1 *Ύαλος για δομική χρήση - Επικολημένα υαλοστάσια - Μέρος 1: Προϊόντα υάλου για συστήματα επικολημένων υαλοστασίων (αυτοφερόμενα ή μη) -- Glass in building - Structural sealant glazing - Part 1: Glass products for structural sealant glazing systems for supported and unsupported monolithic and multiple glazing*

¹ ΣΗΜΕΙΩΣΗ: Το πρότυπο ΕΛΟΤ EN 16034 εφαρμόζεται μαζί με το πρότυπο EN 14351- 1

ΕΛΟΤ ΤΠ 1501-03-08-04-00:2018

© ΕΛΟΤ

ΕΛΟΤ EN 13022-2 *Ύαλος για δομική χρήση - Επικολημένα υαλοστάσια - Μέρος 2: Κανόνες συναρμολόγησης -- Glass in building - Structural sealant glazing - Part 2: Assembly rules.*

3. Όροι και ορισμοί

Στην παρούσα Προδιαγραφή χρησιμοποιούνται οι όροι και ορισμοί που αναφέρονται στα πρότυπα των τυποποιητικών παραπομπών και επιπλέον οι ακόλουθοι ορισμοί:

3.1

Σύστημα για πόρτες και παράθυρα από συνθετικά υλικά

Το σύνολο των στοιχείων που είναι απαραίτητα για την ολοκληρωμένη κατασκευή ενός ή περισσότερων τύπων παραθύρων ή πορτών από συνθετικά υλικά. Τα στοιχεία αυτά είναι, μεταξύ άλλων, κατάλληλα σχεδιασμένες διατομές από συνθετικά υλικά καθώς και άλλα υλικά και ειδικά εξαρτήματα όπως τζάμια, λάστιχα, βουρτσάκια, ράουλα, μεντεσέδες, κλπ.

3.2

Κατασκευαστής

Το φυσικό ή νομικό πρόσωπο που κατασκευάζει και τοποθετεί πόρτες και παράθυρα από συνθετικά υλικά σύμφωνα με τις οδηγίες του παραγωγού του συστήματος.

3.3

Παραγωγός συστήματος από συνθετικά υλικά

Το φυσικό ή νομικό πρόσωπο που σχεδιάζει το σύστημα από συνθετικά υλικά και το υποβάλλει σε δοκιμές τύπου ως προς τα ουσιώδη χαρακτηριστικά του σύμφωνα με το πρότυπο ΕΛΟΤ EN 14351-1 σε κοινοποιημένα εργαστήρια.

4. Ενσωματούμενα υλικά - Κριτήρια αποδοχής

Οι πόρτες / παράθυρα από συνθετικά υλικά πρέπει υποχρεωτικά να ικανοποιούν τις απαιτήσεις του προτύπου ΕΛΟΤ EN 14351-1, να φέρουν σήμανση CE και να συνοδεύονται από Δήλωση Επιδόσεων του Κατασκευαστή, σύμφωνα με τον Κανονισμό (ΕΕ) 305/2011.

Οι απαιτούμενες Δοκιμές Τύπου πραγματοποιούνται από τον παραγωγό του συστήματος σε κοινοποιημένους φορείς βάσει των συστημάτων αξιολόγησης και επαλήθευσης της σταθερότητας της απόδοσης του κανονισμού (ΕΕ) 568/2014 σε συμφωνία με τα ουσιώδη χαρακτηριστικά που βρίσκονται στα παραρτήματα ZA των εναρμονισμένων προτύπων της παρ. 2.1.

Η ετικέτα σήμανσης CE θα είναι τοποθετημένη σε κάθε παράθυρο / πόρτα από συνθετικά υλικά σύμφωνα με το άρθρο 9.1 του Κανονισμού 305/2011 του Ευρωπαϊκού Κοινοβουλίου και του Συμβουλίου, της 9ης Μαρτίου 2011, για την θέσπιση εναρμονισμένων όρων εμπορίας προϊόντων του τομέα των δομικών κατασκευών και για την κατάργηση της οδηγίας 89/106/ΕΕ.

Ο κατασκευαστής μπορεί να χρησιμοποιεί τα αποτελέσματα των Δοκιμών Τύπου που έχει πραγματοποιήσει ο παραγωγός για το συγκεκριμένο σύστημα σύμφωνα με τους όρους που περιγράφονται στην παράγραφο 7.2.5 του προτύπου ΕΛΟΤ EN 14351-1.

Στο κεφάλαιο 4 του Προτύπου ΕΛΟΤ EN 14351-1 καθορίζονται τα χαρακτηριστικά των θυρών και παραθύρων που μπορεί να προσδιορίσει ο παραγωγός τους κατά τη διαδικασία σχεδιασμού του συστήματος.

Στη μελέτη ή στη τεχνική συγγραφή υποχρεώσεων του έργου αναφέρονται επιδόσεις για τα ουσιώδη χαρακτηριστικά που διέπονται από τις διατάξεις του Κανονισμού Ενεργειακής Απόδοσης Κτιρίων [5] καθώς

© ΕΛΟΤ

ΕΛΟΤ ΤΠ 1501-03-08-04-00:2018

και επιδόσεις σε ουσιώδη χαρακτηριστικά που διέπονται από τις ανάγκες και ιδιαιτερότητες του έργου (υγροθερμικές απαιτήσεις, μηχανικές δράσεις, ηχομόνωση κ.α.). Με τον τρόπο αυτό η μελέτη προσδιορίζει το επίπεδο επιτελεστικότητας της όλης κατασκευής.

Σε κάθε περίπτωση η Μελέτη του έργου μπορεί να καθορίζει εκτός από τα παραπάνω ουσιώδη χαρακτηριστικά και άλλα που να εμπεριέχονται στην παρ. 4 του ΕΛΟΤ EN 14351-1 με τις αντίστοιχες επιδόσεις τους.

Το προϊόν πρέπει να καλύπτει το σύνολο των απαιτήσεων που προβλέπονται από την μελέτη και τα λοιπά συμβατικά τεύχη του έργου, άλλως δεν είναι κατάλληλο προς χρήση για την συγκεκριμένη εφαρμογή. Αυτό δεν σημαίνει ότι προϊόν δεν είναι κατάλληλο για κάποια άλλη εφαρμογή, με διαφορετικές απαιτήσεις.

4.1 Συστήματα για πόρτες και παράθυρα από συνθετικά υλικά

Οι εταιρείες που σχεδιάζουν και διαθέτουν στην αγορά συστήματα καταχωρούν όλα τα στοιχεία που απαρτίζουν το συγκεκριμένο σύστημα από συνθετικά υλικά σε αναλυτικούς καταλόγους για χρήση των μελετητών και των κατασκευαστών παραθύρων και θυρών και παραθέτουν, ανάλογα με τον τύπο, όριο διαστάσεων και υαλοπίνακα / υαλοστάσιο, τις τιμές των ουσιωδών χαρακτηριστικών της προηγούμενης παραγράφου.

Ένας ολοκληρωμένος τεχνικός φάκελος συστήματος από συνθετικά υλικά πρέπει να περιέχει τα εξής:

α) Διατομές (profile)

Πολυθαλαμικές διατομές από u-PVC (μη πλαστικοποιημένο πολυβινυλοχλωρίδιο). Για κάθε διατομή πρέπει να δίνεται ο κωδικός διατομής, το μέσο βάρος της διατομής ανά μέτρο καθώς και οι ροπές αδρανείας για διατομές οι οποίες δέχονται φορτίσεις.

β) Εξαρτήματα

Συμπληρωματικά προϊόντα για την κατασκευή πόρτας /παραθύρου (στροφείς, κλείθρα, κλειδαριές, χειρολαβές, σύρτες) και τα παρεμβύσματα στεγάνωσης στην περίμετρο των υαλοπινάκων και των φύλλων. Τα εξαρτήματα διατίθενται σε ποικιλία υλικών κατασκευής, μηχανικών, λειτουργικών, αλλά και αισθητικών χαρακτηριστικών, Υπάρχει επίσης ποικιλία ειδικών εξαρτημάτων, όπως μπάρες πανικού, διατάξεις προτεραιότητας κλεισίματος φύλλου, stoppers, διατάξεις συγκράτησης σε ανοικτή θέση, διατάξεις ηλεκτροκίνησης κλπ.

Οι παραγωγοί των διαφόρων συστημάτων προδιαγράφουν τα εξαρτήματα για τα συστήματα τους τα οποία εφαρμόζει υποχρεωτικά ο κατασκευαστής, προκειμένου να διασφαλιστεί η συμμόρφωση με τις απαιτήσεις του κεφ. 4 του προτύπου ΕΛΟΤ EN 14351-1 και να ισχύουν εγγυήσεις που ενδεχόμενα παρέχονται από τον κατασκευαστή.

γ) Κατασκευαστικά σχέδια

Είναι υποχρεωτικό να περιέχει όσον το δυνατόν ολοκληρωμένα και κατατοπιστικά σχέδια - τομές ώστε ο κατασκευαστής - πελάτης να μπορεί να κατανοήσει τον τρόπο εφαρμογής και λειτουργίας του συστήματος.

δ) Τεχνικά χαρακτηριστικά

Τα τεχνικά χαρακτηριστικά του συστήματος από συνθετικά υλικά για τη διευκόλυνση του μελετητή και του κατασκευαστή για την επιλογή του κατάλληλου συστήματος για το συγκεκριμένο έργο και θέση που προορίζεται, καθώς και αντίγραφα των εκθέσεων δοκιμών για τα ουσιώδη χαρακτηριστικά από κοινοποιημένο εργαστήριο.

Τέλος ο παραγωγός του συστήματος πρέπει να παρέχει οδηγίες κοπής και συναρμολόγησης των διατομών, τοποθέτησης των έτοιμων πορτών /παραθύρων στο κτίριο, ώστε να ανταποκρίνονται στα

ΕΛΟΤ ΤΠ 1501-03-08-04-00:2018

© ΕΛΟΤ

στοιχεία των πινάκων, στα γραφήματα και στους τύπους υπολογισμού και γενικά στις οδηγίες του φακέλου. Για τον σκοπό αυτό, πρέπει να παρέχει στους κατασκευαστές που θα συνεργάζονται εγχειρίδια οδηγών κοπής, συναρμολόγησης και τοποθέτησης, τα οποία πρέπει να είναι γραμμένα σε απλή και κατανοητή γλώσσα.

4.2 Διατομές από σκληρό PVC

Παράγονται πολυθαλαμικές διατομές από u-PVC (μη πλαστικοποιημένο πολυβινυλοχλωρίδιο) με πρόσθετα για την βελτίωση της αντοχής τους στην υπεριώδη ακτινοβολία (UV, ultraviolet), τον περιορισμό της μετάδοσης της φλόγας και έκλυσης βλαπτικών πτητικών συστατικών και αερίων καύσεως, συνήθως ενισχυμένες εσωτερικά με διατομές από γαλβανισμένο χάλυβα ή αλουμίνιο και χρωματισμένες στη μάζα ή επιφανειακά.

Οι διατομές θα είναι λείες, καθαρές χωρίς επιφανειακά και λοιπά ελαττώματα από την διέλαση. Το πάχος των τοιχωμάτων, η σκληρότητα και οι αντοχές πρέπει να ανταποκρίνονται στα αναφερόμενα στους σχετικούς καταλόγους. Οι ανοχές του πάχους των διατομών δεν μπορεί να υπερβαίνουν το $\pm 10\%$ του ονομαστικού πάχους.

Το μέγεθος των διατομών, τα πάχη των τοιχωμάτων, η μορφή, τα μεγέθη και οι μορφές των ράβδων ενίσχυσης, η θέση των ράβδων ενίσχυσης μέσα στις διατομές από PVC, οι μέθοδοι συναρμολόγησης και συγκόλλησής τους, τα ειδικά τεμάχια, τα στεγανοποιητικά παρεμβλήματα και η θέση τους και τα εξαρτήματα λειτουργίας και η θέση τους, οι πατούρες και τα πηχάκια τοποθέτησης υαλοπινάκων, αποτελούν ευθύνη του παραγωγού των διατομών.

Θα πρέπει να διατίθενται κατάλογοι των διατομών κατά «σειρές» με τα χαρακτηριστικά τους, πίνακες, γραφήματα και τύπους υπολογισμού επάρκειας και ανταπόκρισης στις πιο πάνω απαιτήσεις σε σχέση με την μορφή και το μέγεθος των παραθύρων / θυρών που είναι δυνατό να συντεθούν από κάθε σειρά.

4.3 Ειδικά τεμάχια σύνδεσης

Τα ειδικά τεμάχια σύνδεσης όπως γωνίες, ταυ, συνδετήρες επέκτασης κλπ. μπορεί να είναι:

- α) από αλουμίνιο είτε σε μορφή διατομών είτε σε χυτή μορφή ή
- β) από ανοξειδωτο χάλυβα ή
- γ) χαλύβδινα εξ ολοκλήρου επιψευδαργυρωμένα
- δ) από σύνθετα υλικά, βάσει των προδιαγραφών του προμηθευτή

Τα ειδικά αυτά τεμάχια εξασφαλίζουν την δυσκαμψία της σύνδεσης και αποτρέπουν φαινόμενα διάβρωσης.

Σε κάθε περίπτωση θα εφαρμόζουν ακριβώς στις διατομές με συνδετικά στοιχεία αντίστοιχης ποιότητας.

4.4 Ειδικά τεμάχια λειτουργίας

Ειδικά τεμάχια λειτουργίας όπως χειρολαβές, ράουλα κύλισης, αυτοματισμοί κλπ. θα είναι:

- α) από αλουμίνιο είτε σε μορφή διατομών είτε σε χυτή μορφή
- β) από ανοξειδωτο χάλυβα
- γ) από ανθεκτικά πολυμερή πλαστικά
- δ) από EPDM (παρεμβύσματα)

© ΕΛΟΤ

ΕΛΟΤ ΤΠ 1501-03-08-04-00:2018

ε) μεταλλικού σκελετού με teflon (ράουλα και ρουλεμάν)

Τα ειδικά τεμάχια θα εφαρμόζουν ακριβώς στις διατομές των προφίλ από u-PVC και θα στερεώνονται με συνδετικά στοιχεία αντίστοιχης ποιότητας, ώστε να εξασφαλίζεται η άκαμπτη σύνδεση με τα πλαίσια, η στεγανότητα, η ομαλή αθόρυβη λειτουργία των πορτών / παραθύρων και η αποτροπή εμφάνισης διάβρωσης.

4.5 Παρεμβύσματα στεγανότητας

Θα είναι από EPDM (απαραίτητως για εξωτερική χρήση), με αντοχή στην ηλιακή ακτινοβολία και τις περιβαλλοντικές συνθήκες. Τα παρεμβύσματα είναι συγκεκριμένα για κάθε σύστημα. Θα διατηρούνται εύκαμπτα χωρίς παραμένουσα παραμόρφωση, τουλάχιστον για 10 έτη από την τοποθέτησή τους, με ή χωρίς φορτίο από τις διατομές, τους υαλοπίνακες και τα άλλα συστατικά μέρη του πόρτας / παραθύρου σε θερμοκρασίες από -25 °C έως +100°C, σύμφωνα με το πρότυπο ΕΛΟΤ EN 12365-1.

4.6 Υλικά σύνδεσης διατομών

Στα σημεία σύνδεσης των κομμένων διατομών θα γίνεται επάλειψη με αντιδιαβρωτικό υλικό αμέσως μετά την κοπή και αφού έχει προηγηθεί απολίπανση με κατάλληλο καθαριστικό. Η ένωση των διατομών γίνεται με κόλλα ενός ή δύο συστατικών κατάλληλη για την εφαρμογή αυτή (γνωστή και ως "κόλλα γωνιάστρας"). Για την στεγανοποίηση της παραπάνω σύνδεσης θα χρησιμοποιείται κατάλληλο σφραγιστικό υλικό ("αρμόκολλα").

4.7 Κατασκευή πορτών / παραθύρων

Οι προς εγκατάσταση πόρτες και παράθυρα θα επιλέγονται από καταλόγους συστημάτων, ώστε να καλύπτονται πλήρως οι απαιτήσεις όπως είναι διατυπωμένες στη μελέτη του έργου (αναγραφή κωδικών προσφερόμενων διατομών ή υποβολή σχετικών κατασκευαστικών τομών), δηλαδή:

- α) Θέση, διαστάσεις, μορφή, λειτουργία, φορά ανοίγματος, υλικά κατασκευής και εξοπλισμός
- β) Αεροστεγανότητα και υδατοστεγανότητα, αντίσταση στην ανεμοπίεση, μηχανική αντοχή, αντοχή στην χρήση κλπ. με βάση τα πρότυπα διατύπωσης των σχετικών απαιτήσεων και ελέγχου τους
- γ) Ηχομονωτική ικανότητα, θερμομονωτική ικανότητα, αντοχή στον χρόνο
- δ) Ενίστε πυραντίσταση, βалиστική αντοχή κλπ.

Προϋπόθεση για την επιλογή κατασκευαστή πορτών/παραθύρων είναι η τεκμηρίωση ύπαρξης συστήματος «ελέγχου παραγωγής στο εργοστάσιο», η ύπαρξη σχετικής σύμβασης με τον παραγωγό / πάροχο του συστήματος για την μεταβίβαση των αποτελεσμάτων των δοκιμών τύπου, η τοποθέτηση σήμανσης CE, η παροχή δήλωσης επιδόσεων και η παροχή οδηγιών για καθαρισμό και συντήρηση.

Σημείωση: Σε ειδικές περιπτώσεις, και εφ' όσον αυτό προβλέπεται από τα συμβατικά τεύχη του έργου μπορεί να μεταφέρονται στο εργοτάξιο τα πλαίσια των πορτών/παραθύρων και οι υαλοπίνακες χωριστά. Τότε τα πλαίσια δεν φέρουν σήμανση CE αλλά, αντίθετως, οι υαλοπίνακες απαιτείται να φέρουν τη σήμανση CE και να συνοδεύονται από την δήλωση επιδόσεων όπου θα αναγράφονται τα χαρακτηριστικά τους.

4.8 Αποδοχή των προϊόντων

Πριν από την προσκόμιση στο εργοτάξιο, των προτεινομένων προς τοποθέτηση προϊόντων ο Ανάδοχος θα υποβάλει στην Επιβλέπουσα Υπηρεσία τις σχετικές δηλώσεις επιδόσεων, σύμφωνα με το Πρότυπο ΕΛΟΤ EN 14351-1, βάσει των οποίων θα ελέγχεται η καταλληλότητα προς τοποθέτηση των συγκεκριμένων προϊόντων στο συγκεκριμένο έργο, σύμφωνα με τις απαιτήσεις της μελέτης και των λοιπών συμβατικών τευχών.

ΕΛΟΤ ΤΠ 1501-03-08-04-00:2018

© ΕΛΟΤ

Προϊόντα που δεν συμμορφώνονται με τις συμβατικές απαιτήσεις του έργου ως προς οποιοδήποτε από τα χαρακτηριστικά που αναφέρονται στο Πρότυπο ΕΛΟΤ EN 14351-1 (π.χ. εάν μόνον η αντοχή σε ανεμοπίεση είναι μικρότερη της προβλεπόμενης από την μελέτη, ενώ τα λοιπά προβλεπόμενα χαρακτηριστικά καλύπτονται), δεν θα γίνουν αποδεκτά, ως μη κατάλληλα για την συγκεκριμένη χρήση. Αντιθέτως μπορούν να γίνουν αποδεκτά προϊόντα με υπέρτερα των προβλεπόμενων από την μελέτη χαρακτηριστικά, (λ.χ. μικρότερος συντελεστής θερμοπερατότητας), χωρίς ωστόσο εκ του λόγου αυτού να δικαιούται ο Ανάδοχος να ζητήσει αναπροσαρμογή της τιμής μονάδας.

Τα έτοιμα προς τοποθέτηση παράθυρα / πόρτες θα παραδίδονται σε προστατευτικές συσκευασίες, συνοδευμένα από τα εξαρτήματα στερέωσης και λειτουργίας, δελτίο αποστολής στο οποίο θα αναφέρεται το είδος, η ποσότητα και το έργο, καθώς και από τα πιστοποιητικά συμμόρφωσης με τα πρότυπα και τις λοιπές απαιτήσεις του έργου.

Ελλείψεις στην συσκευασία, στα εξαρτήματα στερέωσης και λειτουργίας και τα έγγραφα συνοδείας, συνιστούν λόγο άρνησης παραλαβής των προϊόντων στο εργοτάξιο.

4.9 Αποθήκευση και μεταφορές των προϊόντων

Ο κατασκευαστής πορτών/ παραθύρων πρέπει να διαθέτει κατάλληλα διαμορφωμένο κλειστό αεριζόμενο χώρο για την προσωρινή αποθήκευση των συνθετικών διατομών χωριστά για κάθε έργο.

Οι διατομές πρέπει να αποθηκεύονται σε οριζόντια ή κατακόρυφα ράφια ώστε να μην κινδυνεύουν να παραμορφωθούν από φορτία, τυχαία κτυπήματα και άλλες βλαπτικές επιδράσεις. Κατ' αντίστοιχο τρόπο πρέπει να αποθηκεύονται τα έτοιμα παράθυρα / πόρτες μέχρι να μεταφερθούν στο εργοτάξιο.

Όλα τα εξαρτήματα πρέπει να φυλάσσονται μέσα στις συσκευασίες τους μέχρι να ενσωματωθούν στα παράθυρα / πόρτες.

Συναρμολογημένες πόρτες / παράθυρα θα προσκομίζονται στο εργοτάξιο συσκευασμένα, έτσι ώστε να αποκλείονται φθορές σ' αυτά και τα εξαρτήματα τους και θα αποθηκεύονται αναλόγως.

Πόρτες /Παράθυρα που έχουν υποστεί φθορές που επηρεάζουν την εμφάνιση, την αντοχή, την σωστή και σύμφωνα με τις προδιαγραφές λειτουργία δεν θα γίνονται δεκτά πριν επισκευαστούν ή αντικατασταθούν.

Η αποθήκευση των ετοιμών προς εγκατάσταση πορτών / παραθύρων θα γίνεται σε κλειστό αεριζόμενο χώρο, σε όρθια θέση και σύμφωνα με τις υποδείξεις του κατασκευαστή τους, ώστε να μην υποστούν την παραμικρή αλλοίωση των χαρακτηριστικών τους.

Ομοίως θα διενεργούνται και οι μεταφορές τους μέσα στο εργοτάξιο.

5. Μέθοδος κατασκευής - απαιτήσεις τελειωμένης εργασίας

5.1 Κατασκευές - συνεργείο τοποθέτησης

- Οι πόρτες / παράθυρα θα κατασκευάζονται στις εγκαταστάσεις έμπειρου εξειδικευμένου κατασκευαστή με ευθύνη του, από έμπειρο και εξειδικευμένο προσωπικό υπό την καθοδήγηση του. Στο εργοτάξιο θα εκτελούνται μόνον εργασίες συναρμολόγησης από ειδικευμένο προσωπικό του κατασκευαστή πορτών / παραθύρων που δεν μπορούν λόγω μεγέθους να μεταφερθούν συναρμολογημένα.
- Τυχόν εντολές του Επιβλέποντα θα δίδονται προς τον κατασκευαστή, ο οποίος θα φροντίζει άμεσα για την ικανοποίησή τους εφ' όσον συμβαδίζουν με τα συμφωνημένα και τις προδιαγραφές.
- Ο κύριος του έργου μπορεί να ζητήσει την κατασκευή δείγματος τυπικού πόρτας / παραθύρου πριν την σύναψη της συμφωνίας, η δε οικονομική επιβάρυνση είναι αντικείμενο συμφωνίας μεταξύ των

© ΕΛΟΤ

ΕΛΟΤ ΤΠ 1501-03-08-04-00:2018

φορέων του έργου. Το δείγμα τυπικού πόρτας / παραθύρου μπορεί να τοποθετηθεί στην θέση του ευθύς ως καταστεί δυνατό.

5.2 Προετοιμασία

- Τοίχοι εξωτερικοί και εσωτερικοί, διαχωριστικά πετάσματα, στέγες και δώματα στα οποία θα ενσωματωθούν πόρτες / παράθυρα πρέπει να έχουν ολοκληρωθεί τουλάχιστον μία εβδομάδα νωρίτερα ώστε να παρέχουν στέρεο υπόβαθρο.
- Γενικώς δεν απαιτείται ιδιαίτερη προετοιμασία τους, εκτός αν δεν ανταποκρίνονται στα προκαθορισμένα μεγέθη και τις ανοχές, οπότε πρέπει να διορθώνονται από τα υπεύθυνα συνεργεία, με βάση συνεννόηση και συμφωνία μεταξύ των φορέων του έργου.
- Πριν από την τοποθέτηση των ψευτοκασών θα διενεργείται έλεγχος της τοιχοποιίας στην οποία θα στερεωθούν τα πόρτες / παράθυρα ώστε να εξασφαλίζεται το κατάλληλο υπόβαθρο σύμφωνα με τα πρότυπα, τα σχέδια και τις περιγραφές του έργου. Επίσης θα εξασφαλίζεται η στάθμη των κατωφλίων, των ποδιών και όλων των σχετικών με τα πόρτες/παράθυρα στοιχείων.
- Θα λαμβάνονται υπόψη οι θέσεις των απαιτούμενων παροχών λειτουργίας και ασφάλειας όπως π.χ. ηλεκτρικές παροχές για την αυτόματη λειτουργία, καλωδιώσεις συστημάτων συναγερμού, καλωδιώσεις πυρανίχνευσης, θέσεις και στηρίγματα συστημάτων αντιβάρων, θέσεις συστημάτων ασφάλισης στην ανοικτή ή κλειστή θέση κλπ.

5.3 Έναρξη εργασιών - τοποθέτηση

Εφ' όσον έχει εξασφαλιστεί η ακρίβεια των κατασκευών με βάση τα σχέδια και τις περιγραφές του έργου και έχουν γίνει αποδεκτές από την Επίβλεψη, είναι δυνατό να αρχίσουν οι εργασίες κατασκευής των πορτών / παραθύρων στις εγκαταστάσεις του κατασκευαστή, ενώ παράλληλα μπορεί να αρχίσει η τοποθέτηση των ενσωματωμένων στις χονδροκατασκευές στοιχείων (ψευτόκασες, στηρίγματα κλπ.).

Γενικώς τα παράθυρα / πόρτες θα τοποθετούνται μετά το πέρας των εργασιών, των οποίων η εκτέλεση είναι δυνατόν να προξενήσει βλάβες σε αυτά.

5.4 Συντονισμός

Στηρίγματα ψευτοκασών και σταθερών πλαισίων, σωληνώσεις και καλωδιώσεις παροχών λειτουργίας, στηρίγματα αντίβαρων, υποδοχές οδηγών, κατώφλια, ποδιές κλπ., πρέπει να κατασκευάζονται συντονισμένα ώστε να βρίσκονται στην σωστή θέση την κατάλληλη στιγμή, διαφορετικά οι εργασίες θα διακόπτονται μέχρι να επιτευχθεί ο απαιτούμενος συντονισμός.

5.5 Γενικές απαιτήσεις κατασκευής

Τα ακόλουθα ισχύουν εφόσον δεν ορίζεται διαφορετικά από τον τεχνικό φάκελο του παραγωγού.

5.5.1 Κατασκευή και τοποθέτηση ψευτοκασών

Τα πλαίσια των ψευτοκασών θα είναι από κλειστές ορθογωνικές διατομές συγκολλημένες με ραφή ή διατομές "Π", με ελάχιστο πάχος τοιχώματος 1,2 mm, εν θερμώ γαλβανισμένες (κατά ΕΛΟΤ EN ISO 1461: *Επικαλύψεις με γαλβανισμό εν θερμώ ετοιμών προϊόντων από σίδηρο και χάλυβα - Προδιαγραφές και μέθοδοι δοκιμών*). Η στήριξή τους στα δομικά στοιχεία θα γίνεται με λάμες θερμώ γαλβανισμένες ή οποιουδήποτε άλλου τύπου αγκυρώσεις (π.χ. τζινέτια).

Η συναρμολόγηση των πλαισίων στις γωνίες θα γίνεται μετά την κοπή με πλήρη συγκόλληση. Το γαλβάνισμα θα αποκαθίσταται με τοπικό καθαρισμό και ψυχρό γαλβάνισμα δύο στρώσεων στις συγκολλήσεις και τα άλλα σημεία τραυματισμού του θερμού γαλβανίσματος. Δεν επιτρέπεται η χρήση "μινιού".

ΕΛΟΤ ΤΠ 1501-03-08-04-00:2018

© ΕΛΟΤ

Σε ορισμένους τύπους πορτών / παραθύρων π.χ. θύρες, ορισμένα συρόμενα παράθυρα και θύρες, είναι δυνατό οι ψευτόκασες κάτω να είναι ανοικτές (Π), οπότε πρέπει να εξασφαλίζεται το απαραμόρφωτο αυτών κατά την μεταφορά και τοποθέτηση.

Επισημαίνεται πάντως ότι η τοποθέτηση ψευτόκασας δεν είναι υποχρεωτική.

5.5.2 Γενικές απαιτήσεις κατασκευής πορτών / παραθύρων

Γενικώς η κοπή των διατομών u-PVC θα γίνεται με ακρίβεια της τάξης 0,5 mm, σύμφωνα με τους κανόνες των σχετικών προτύπων.

Η κοπή, το γωνίασμα, το τρύπημα, κλπ. θα γίνονται με τα κατάλληλα εργαλεία (καλούπια - πρέσες - γωνιάστρες), ώστε να προκύπτουν ακριβώς οι μορφές που προβλέπονται στα εγχειρίδια του παραγωγού του συστήματος, καθαρές και χωρίς ελαττώματα, με ακρίβεια τέτοια, ώστε τα συνδεδεμένα μέρη και τα ειδικά τεμάχια να εφάπτονται σε όλη τους την επιφάνεια.

Οι συνδέσεις θα κατασκευάζονται όπως ακριβώς περιγράφονται στα εγχειρίδια του παραγωγού του συστήματος και οι αρμοί θα φαίνονται ίσιοι σαν μία λεπτή γραμμή.

Οι κόλλες θα επαλείφονται με προσοχή, ώστε να διαποτίζουν τις συγκολλούμενες επιφάνειες και στην συνέχεια, με πίεση υπό ελεγχόμενες συνθήκες, όπως συνιστά ο παραγωγός τους, θα αφήνονται να στεγνώσουν τελείως. Ξεχειλίσματα θα καθαρίζονται εγκαίρως ώστε να μην αφήνουν λεκέδες.

Οι βίδες και τα μεταλλικά στοιχεία σύνδεσης και λειτουργίας μπορεί να είναι μέσα στις προβλεπόμενες πατούρες και κατά το δυνατόν αφανή.

Οι παρουσιαζόμενες τελικές επιφάνειες θα είναι λείες και δεν θα παρουσιάζουν κανένα ελάττωμα (ίχνη από την κατεργασία, λεκέδες, γρέζια κλπ.) που μπορεί να επηρεάσουν την εμφάνιση τους. Οι επιφάνειες πρέπει να καλύπτονται με τις προβλεπόμενες κατά περίπτωση προστατευτικές ταινίες (φιλμ).

Τα παράθυρα / πόρτες δεν πρέπει να εμφανίζουν ελαττώματα παρατηρούμενα από απόσταση > 1,00 m.

5.5.3 Γενικές απαιτήσεις τοποθέτησης

5.5.3.1 Στερέωση

Η τοποθέτηση είναι εφικτή μετά την περαίωση των απαιτούμενων εργασιών οι οποίες θα καθιστούν το άνοιγμα έτοιμο για την υποδοχή στερέωσης και στεγανοποίησης του πόρτας / παραθύρου.

Κατά την τοποθέτηση, οι κάσες θα στερεώνονται σταθερά στις ψευτόκασες ή άλλο δομικό στοιχείο με κατάλληλες βίδες ανά 100 mm από τα άκρα και ανά 300 mm στα οριζόντια και τα κατακόρυφα στοιχεία τους - εκτός αν στα εγχειρίδια του κατασκευαστή ορίζεται διαφορετικά - ώστε να αντέχουν όλα τα φορτία και να επιτυγχάνεται η σφράγιση μεταξύ τοίχων και κασών.

Θα τοποθετούνται όλα τα απαραίτητα προσωρινά υποστηρίγματα και αντηρίδες χωρίς να παραβλάπτονται οι υποστηριζόμενες και οι παρακείμενες κατασκευές.

Στην περίπτωση γυμνού μπετόν και μόνον όταν αυτό είναι απολύτως επίπεδο και ορθογωνισμένο μπορεί να βιδωθεί η κάσα απ' ευθείας σε αυτό με ισχυρά βύσματα εκτονώσεως (ούπατ). Ενίοτε για υψηλές αντοχές πρέπει να χρησιμοποιούνται χημικά βύσματα, ή βίδες απευθείας στερέωσης σε σκυρόδεμα (μπετόβιδες), όπου αυτό είναι εφικτό.

Η στερέωση των πορτών/παραθύρων πρέπει να γίνεται με τέτοιο τρόπο ώστε να μεταφέρονται τα φορτία του εγκαταστημένου παραθύρου προς το σώμα του κτιρίου. Για να επιτευχθεί η μεταφορά των φορτίων θα χρησιμοποιούνται τάκοι έδρασης, φορτιζόμενοι με την πίεση ή ρυθμιζόμενοι αποστατήρες (ρεγουλατόροι).

© ΕΛΟΤ

ΕΛΟΤ ΤΠ 1501-03-08-04-00:2018

Επισημαίνεται ότι από μόνος του, ο αφρός πολυουραιθάνης δεν επαρκεί για τη μεταφορά των φορτίων που δρουν στο επίπεδο του παραθύρου.

Τα προφίλ της κάσας θα πρέπει να διαθέτουν επαρκή αντοχή στην κάμψη. Οι διαστάσεις των τάκων έδρασης πρέπει να είναι τέτοιες, ώστε να επιτρέπουν την εκτέλεση των εργασιών στεγάνωσης και μόνωσης. Το υλικό των τάκων δε θα πρέπει να παραμορφώνεται, ενώ θα πρέπει να παρουσιάζει μικρή θερμική αγωγιμότητα. Σε παράθυρα με πλάτος άνω του ενός μέτρου, πρέπει να τοποθετηθούν τάκοι και στο κέντρο του κάτω μέρους του πόρτας/παραθύρου.

Ιδιαίτερη προσοχή απαιτείται στην στερέωση θερμοδιακοπόμενου πόρτας/παραθύρου πάνω σε ψευτόκασα ή όταν πάνω από θερμοδιακοπόμενη πόρτα /παράθυρο τοποθετείται επικαθήμενο ρολό.

Η τοποθέτηση της πόρτας/παραθύρου πρέπει να γίνεται έτσι ώστε να μην δημιουργούνται γέφυρες και διακόπεται η θερμομόνωση.

Δεν θα οριστικοποιούνται συνδέσεις, στηρίξεις κλπ. πριν ευθυγραμμιστούν και αλφαδιαστούν στις θέσεις τους όλα τα στοιχεία της κατασκευής, ελεγχθεί και συμπληρωθεί η προστασία των αφανών τμημάτων τους με την κατάλληλη επιφανειακή επεξεργασία που να αποκλείει την σκουριά και την διάβρωση των μεταλλικών στηριγμάτων και γίνει έλεγχος από τον Επιβλέποντα.

Όλα τα στοιχεία των πορτών/παραθύρων θα τοποθετούνται σε καθαρά και στέρεα υπόβαθρα και μόνο από τον κατασκευαστή.

Επίσης, δεν πρέπει στοιχεία του πόρτας/παραθύρου να έρχονται σε απευθείας επαφή με επιχρίσματα τα οποία μπορεί να οδηγήσουν σε διάβρωση. Για τον λόγο αυτό πρέπει να παρέχονται και να τοποθετούνται κατάλληλα ελαστικά παρεμβλήματα ή αποστατικά.

Μετά την τοποθέτηση της πόρτας/παραθύρου πραγματοποιούνται οι κατάλληλες ρυθμίσεις ώστε αυτά να λειτουργούν αβίαστα και αθόρυβα

5.5.3.2 Κατασκευαστικός αρμός μεταξύ πόρτας /παραθύρου και δομικού στοιχείου

Το μέγεθος του αρμού εξαρτάται από το μέγεθος του παράθυρου και τις διαστάσεις των προφίλ που χρησιμοποιήθηκαν για την κατασκευή της πόρτας /παραθύρου. Ο αρμός θεωρείται απαραίτητος, αλλά εφιστάται η προσοχή στην στερέωση, την θερμομόνωση και την στεγανότητά του. Αρμό πρέπει να έχουν όλες οι πόρτες/παράθυρα, είτε η κάσα έχει "φτερό", είτε όχι.

5.5.3.3 Μαστίχες σφράγισης αρμών

Εφαρμόζονται για την εξασφάλιση της στεγανότητας των κασών των πορτών /παραθύρων με τους τοίχους και τα άλλα οικοδομικά στοιχεία με τα οποία εφάπτονται.

5.5.4 Συστήματα στερέωσης

Τα συστήματα στερέωσης θα είναι ανθεκτικά στην σκουριά και την διάβρωση και επαρκούς αντοχής για τα φορτία της κατασκευής που θα στηρίζουν.

5.6 Στεγανοποίηση μεταξύ κατασκευής από συνθετικά υλικά και κτιρίου

Η σωστή στεγανοποίηση του αρμού σύνδεσης της κατασκευής από συνθετικά υλικά εξασφαλίζει την ορθή λειτουργία της. Μια ελλιπής στεγανοποίηση είναι συχνά η κύρια αιτία των ζημιών που εμφανίζονται στο κτίριο. Οι σημαντικότερες λειτουργίες της στεγανοποίησης είναι:

- Αεροστεγανότητα.
- Ηχομόνωση
- Θερμομόνωση

ΕΛΟΤ ΤΠ 1501-03-08-04-00:2018

© ΕΛΟΤ

- Υδατοστεγανότητα.

Το μονωτικό υλικό πρέπει να μπορεί να παρακολουθήσει τις κινήσεις του αρμού μεταξύ της κατασκευής από συνθετικά υλικά και των δομικών στοιχείων (παραμορφωσιμότητα υλικού πλήρωσης).

Τα σφραγιστικά υλικά θα πρέπει να είναι κατάλληλα για πόρτες και παράθυρα και να επιτρέπουν παραμόρφωση λόγω συστολοδιαστολών, να έχουν την απαιτούμενη αντοχή σε γήρανση και να μην ρηγματώνονται κατά τον κύκλο ζωής της κατασκευής.

Ιδιαίτερη προσοχή πρέπει να δοθεί στην πρόσφυση του μονωτικού υλικού στις επιφάνειες εφαρμογής σύμφωνα με τις οδηγίες του προμηθευτή του μονωτικού υλικού. Για την εξασφάλιση της λειτουργικότητας του αρμού το μονωτικό υλικό πρέπει να συγκολληθεί καλά στην επιφάνεια. Σε περίπτωση αποκόλλησης του υλικού από τις παρειές, ο αρμός παύει να είναι στεγανός.

Ως μέσα στεγάνωσης, εκτός από τους ειδικούς αρμόστοκους, μπορούν να χρησιμοποιηθούν και εμποτισμένες ταινίες από αφρώδη πολυουραιθάνη με ανοικτή δομή κυψελών.

Σε μεγάλους αρμούς (ανοίγματος πάνω από 20 mm) και για συστήματα τοιχοποιίας με πολλαπλά κελύφη συνιστάται η χρήση μονωτικών ταινιών από κατάλληλα υλικά ή συνδυασμού υλικών για τέτοιες εφαρμογές.

5.7 Προστασία

Κατά την τοποθέτηση των πορτών / παραθύρων από u-PVC και μέχρι την παράδοση του έργου θα λαμβάνονται όλα τα αναγκαία μέτρα προστασίας των πορτών / παραθύρων. Μετά την τοποθέτηση και παραλαβή των πορτών/ παραθύρων, η προστασία τους από τις επόμενες εργασίες αποτελεί αντικείμενο της σύμβασης του έργου.

Θα πρέπει επίσης να υπάρχει μέριμνα για την έγκαιρη απομάκρυνση των προστατευτικών ταινιών (φιλμ), σύμφωνα με τα καθοριζόμενα από τον προμηθευτή του συστήματος.

6. Απαιτήσεις ποιοτικών ελέγχων για την παραλαβή

6.1 Επί τόπου ποιοτικός έλεγχος

Ο κύριος του έργου μπορεί να διενεργεί έλεγχο είτε στο εργοστάσιο - εργαστήριο του κατασκευαστή, είτε στο εργοτάξιο, για την διαπίστωση ότι τα υλικά, οι εργασίες και οι ανοχές ανταποκρίνονται στις απαιτήσεις της παρούσας προδιαγραφής

Τα παράθυρα και οι πόρτες κρίνονται μη αποδεκτά όταν διαπιστώνεται ότι:

- Δεν τηρούνται τα προβλεπόμενα από τη μελέτη του έργου (σχέδια, περιγραφές, σήμανση CE, οδηγίες για καθαρισμό και συντήρηση)
- Δεν τηρούνται οι οδηγίες που περιέχονται στα εγχειρίδια του παραγωγού του συστήματος συνθετικών υλικών και εν γένει οι τεχνικές προδιαγραφές των συστημάτων από συνθετικά υλικά
- Δεν ικανοποιούνται οι απαιτήσεις της παρούσας προδιαγραφής σχετικά με την ποιότητα των υλικών, την ποιότητα και ακρίβεια της εργασίας, την αρτιότητα και ακρίβεια της τοποθέτησης και τις συνθήκες κατασκευής και τοποθέτησης
- Απουσιάζει η δηλούμενη τιμή της θερμοπερατότητας (U_w) στην ετικέτα σήμανσης CE και στην δήλωση επιδόσεων για κτίρια που εμπίπτουν στον KENAK (που στην περίπτωση αυτή πρέπει να ανταποκρίνεται στα καθοριζόμενα από τον KENAK όρια για την κλιματική ζώνη του έργου).

Ο κατασκευαστής υποχρεούται να ανακατασκευάσει ή να επισκευάσει κάθε παράθυρο και πόρτα που έχει κριθεί ως μη αποδεκτό με τη χρήση νέων υλικών, χωρίς δικαίωμα επιπλέον αποζημίωσης.

© ΕΛΟΤ

ΕΛΟΤ ΤΠ 1501-03-08-04-00:2018

6.2 Ανοχές

- α) Οι ορθές γωνίες των πλαισίων δεν θα έχουν καμία απόκλιση.
- β) Απόκλιση στις κάσες: 2 ‰.
- γ) Καμία ανοχή για εξαρτήματα και λοιπά στοιχεία του ίδιου τεμαχίου (π.χ. στροφείς, κλειδαριές, χειρολαβές δεν θα γίνεται αποδεκτή, εκτός από τις προβλεπόμενες και δηλούμενες από τον προμηθευτή των εξαρτημάτων.
- δ) Οι ανοχές στα τυποποιημένα παράθυρα και πόρτες θα είναι σύμφωνες με τις τιμές των κατασκευαστών τους.
- ε) Τα φύλλα θα είναι επίπεδα, χωρίς κοιλότητες και στρεβλώσεις («πέτσικα») βάσει των EN13022-1 και EN13022-2, ελεγχόμενα με πήχη σε οποιαδήποτε θέση.
- στ) Τα θυρόφυλλα, όταν είναι ανοικτά, θα παραμένουν ακίνητα σε οποιαδήποτε θέση (χωρίς ρεύμα αέρος) με ανεκτή απόκλιση από την κατακόρυφο 1 mm.

7. Τρόπος επιμέτρησης

Η επιμέτρηση των πορτών και παραθύρων από συνθετικά υλικά, πλήρως εγκατεστημένων και λειτουργούντων, γίνεται είτε σε τετραγωνικά μέτρα (m²), είτε σε τεμάχια ανά τύπο, ανάλογα με τη μελέτη και τη σύμβαση του έργου με βάση την λειτουργία και το σύστημα συνθετικών υλικών.

Η επιφάνεια επιμέτρησης ορίζεται από το εξωτερικό περίγραμμα της κάσας. Στα παράθυρα/πόρτες χωρίς κατωκάσι, το κάτω όριο ορίζεται από το κατώφλι.

Στις ανά τετραγωνικό μέτρο επιμετρούμενες εργασίες πλήρους κατασκευής πορτών/παραθύρων από συνθετικά υλικά περιλαμβάνονται τα ακόλουθα:

- α) Η εργασία πλήρους κατασκευής και τοποθέτησης των πορτών/παραθύρων σε οποιαδήποτε επιφάνεια σύμφωνα με τις οδηγίες του εργοστασίου παραγωγής, τα κατασκευαστικά σχέδια και τα οριζόμενα στην παρούσα Προδιαγραφή. Ενδεικτικά, περιλαμβάνονται τα ακόλουθα:
 - Η προετοιμασία και ο καθαρισμός των παρειών των ανοιγμάτων τοποθέτησης.
 - Η προμήθεια, επεξεργασία, κατασκευή και τοποθέτηση των πάσης φύσεως πορτών /παραθύρων, πλαίσίων, κτλ
 - Η προμήθεια και τοποθέτηση των εξαρτημάτων στερέωσης, των παρεμβυσμάτων, των υλικών πλήρωσης αρμών, κτλ
 - Η εργοστασιακή βαφή των προφίλ της πόρτας/παραθύρου
- γ) Η προσκόμιση δειγμάτων υλικών, η κατασκευή δειγμάτων εργασίας και η διεξαγωγή ελέγχων και δοκιμών, εφ' όσον προβλέπεται από την σύμβαση του έργου και αναφέρεται σε συμβατικά τεύχη αυτού.
- δ) Η συγκέντρωση των απορριμμάτων πάσης φύσεως που προκύπτουν κατά την εκτέλεση των εργασιών και η μεταφορά τους προς οριστική απόθεση.
- ε) Τα τυχόν διορθωτικά μέτρα (εργασία και υλικά) εάν διαπιστωθούν μη συμμορφώσεις κατά τις δοκιμές και τους ελέγχους.

ΕΛΟΤ ΤΠ 1501-03-08-04-00:2018

© ΕΛΟΤ

Τα εξαρτήματα και μηχανισμοί που απαιτούνται για τη χειροκίνητη λειτουργία της πόρτας/παραθύρου (μεντεσέδες, ράουλα, μηχανισμοί κλεισίματος και ασφάλισης, κλειδαριές και απλές χειρολαβές θυρών) περιλαμβάνονται στην τιμή. Ειδικά εξαρτήματα λειτουργίας (π.χ. μηχανισμοί επαναφοράς, μπάρες πανικού, αυτοματισμοί κλπ) μπορούν να επιμετρώνται ιδιαίτεως ως ανεξάρτητα άρθρα ή να περιλαμβάνονται στην τιμή παραθύρου / πόρτας από συνθετικά υλικά αναλόγως των καθοριζόμενων στα συμβατικά τεύχη του έργου.

© ΕΛΟΤ

ΕΛΟΤ ΤΠ 1501-03-08-04-00:2018

Παράρτημα Α (πληροφοριακό)

Όροι υγείας, ασφάλειας και προστασίας του περιβάλλοντος

A.1 Γενικά

Κατά την εκτέλεση των εργασιών θα τηρούνται οι κείμενες διατάξεις περί Μέτρων Ασφαλείας και Υγείας Εργαζομένων, οι δε εργαζόμενοι θα είναι εφοδιασμένοι με τα κατά περίπτωση απαιτούμενα Μέσα Ατομικής Προστασίας (ΜΑΠ).

Θα τηρούνται επίσης αυστηρά τα καθοριζόμενα στα εγκεκριμένα ΣΑΥ/ΦΑΥ του Έργου, σύμφωνα με τις Υπουργικές Αποφάσεις ΓΓΔΕ/ΔΙΠΑΔ/οικ/889 (ΦΕΚ/16 Β'/14-01-2003) και ΓΓΔΕ/ΔΙΠΑΔ/οικ/177 (ΦΕΚ/266 Β'/14-01-2001).

Οι αναφορές εξειδικευμένων απαιτήσεων ανά συγκεκριμένη εργασία είναι ενδεικτικές.

A.2 Μέτρα Υγείας – Ασφάλειας

A.2.1 Γενικές απαιτήσεις

Έχει υποχρεωτική εφαρμογή η Προδιαγραφή ΕΛΟΤ ΤΠ 1501-15-04-01-00, στην οποία αναλύονται οι απαιτήσεις ασφαλείας και προστασίας περιβάλλοντος και τα ληπτέα μέτρα προστασίας/περιορισμού επιπτώσεων.

Επισημαίνονται επίσης οι διατάξεις του Π.Δ. 305/1996 "Ελάχιστες Προδιαγραφές ασφαλείας και Υγείας που πρέπει να εφαρμόζονται στα προσωρινά ή κινητά εργοτάξια σε συμμόρφωση με την Οδηγία 92/57ΕΟΚ" (ΦΕΚ 212/Α/29-8-96).

A.2.2 Προστασία εργαζομένων

Ισχύουν υποχρεωτικά όσα αναφέρονται στην Προδιαγραφή ΕΛΟΤ ΤΠ 1501-15-04-01-00.

Τα απαιτούμενα μέτρα ασφαλείας εξαρτώνται από τον τύπο του εξοπλισμού που χρησιμοποιείται κατά περίπτωση.

Ανεξαρτήτως του χρησιμοποιούμενου εξοπλισμού οι εργαζόμενοι πρέπει να είναι υποχρεωτικά εφοδιασμένοι με τα ακόλουθα μέσα ατομικής προστασίας (ΜΑΠ):

Πίνακας 1 – Μέσα ατομικής προστασίας

Προστασία αναπνοής	ΕΛΟΤ EN 149
Προστασία οφθαλμών	ΕΛΟΤ EN 165-95
Προστατευτική ενδυμασία	ΕΛΟΤ EN 863
Προστασία χεριών και βραχιόνων	ΕΛΟΤ EN 388
Προστασία κεφαλιού	ΕΛΟΤ EN 397
Προστασία ποδιών	ΕΛΟΤ EN ISO 20345

ΕΛΟΤ ΤΠ 1501-03-08-04-00:2018

© ΕΛΟΤ

Ιδιαίτερη προσοχή απαιτείται κατά την χρήση των πάσης φύσεως μηχανημάτων και ηλεκτροεργαλείων. Επισημαίνονται τα ακόλουθα:

- α) Δεν θα απομακρύνονται με γυμνά χέρια ρινίσματα από τα μηχανήματα κοπής. Απαγορεύεται αυστηρά ο οποιοσδήποτε καθαρισμός κοπτικών, όταν τα μηχανήματα βρίσκονται σε λειτουργία.
 - β) Τα πάσης φύσεως μηχανήματα και ηλεκτροεργαλεία κοπής πρέπει να είναι επαρκώς προστατευμένα στις εκτός επιφάνειας κοπής πλευρές τους.
 - γ) Η σύσφιξη των κοπτικών επί των εργαλείων ή μηχανημάτων θα γίνεται σύμφωνα με τις οδηγίες των εργοστασίων κατασκευής, με τα κατάλληλα κατά περίπτωση κλειδιά, και θα ελέγχεται η σταθερότητά τους πριν τεθεί το μηχάνημα σε λειτουργία.
 - δ) Τα ηλεκτροεργαλεία που χρησιμοποιούνται θα είναι "πλήρως μονωμένα" ή "διπλής μόνωσης" και το καλώδιο τροφοδοσίας θα ελέγχεται σχολαστικά για τυχόν εκδορές ή φθορές. Ιδιαίτερα ευπαθή σημεία αποτελούν η σύνδεση καλωδίου στο ηλεκτροεργαλείο και η σύνδεση του καλωδίου με τον ρευματολήπτη (φίσησα).
 - ε) Όλα τα ηλεκτρικά εργαλεία θα επιθεωρούνται και συντηρούνται τακτικά από αρμόδιο ηλεκτρολόγο. Απαγορεύεται η χρησιμοποίηση φθαρμένων εργαλείων ή εργαλείο με τραυματισμένο καλώδιο τροφοδοσίας.
- στ) Τα κοπτικά και διατρητικά εργαλεία όταν δεν χρησιμοποιούνται ή κατά τη μεταφορά τους θα τοποθετούνται στις προστατευτικές θήκες τους.

A.2.3 Μέτρα προστασίας περιβάλλοντος

Καθ' όλη την διάρκεια των εργασιών και στο τέλος κάθε εργάσιμης ημέρας, οι χώροι θα καθαρίζονται από κατάλοιπα επεξεργασίας των υλικών που χρησιμοποιήθηκαν, θα διακόπτεται κεντρικά η παροχή ρεύματος στα ηλεκτροκίνητα εργαλεία και θα σφραγίζονται τα κουτιά με τις κόλλες και τυχόν χρώματα για να ελαχιστοποιούνται κίνδυνοι πυρκαγιάς και να εξασφαλίζονται οι συνθήκες ασφαλούς, ομαλής και σωστής εκτέλεσης των εργασιών.

Εργασίες που προκαλούν σπινθήρες ή απαιτούν την χρήση φλόγας θα σταματούν τουλάχιστον δύο ώρες πριν το τέλος της εργάσιμης ημέρας.

Με το πέρας των εργασιών κατασκευής και τοποθέτησης κουφωμάτων, τον έλεγχο και την αποδοχή τους από τον εργοδότη, ανά αυτοτελές τμήμα του έργου, θα αποσύρεται ο εξοπλισμός του συνεργείου κατασκευής και τοποθέτησης, θα απομακρύνονται τα υλικά που περίσσεψαν, θα καθαρίζονται τα πατώματα, θα αποκομίζονται τα άχρηστα προς απόρριψη και θα παραδίδονται οι χώροι σε κατάσταση που να επιτρέπει άμεσα τις επόμενες εργασίες.

Βιβλιογραφία

- [1] Κανονισμός 2016/364/ΕΕ της 1ης Ιουλίου 2015 για την ταξινόμηση των δομικών προϊόντων με βάση τις επιδόσεις αντίδρασης στη φωτιά
- [2] Κανονισμός 305/2011/ΕΕ της 9ης Μαρτίου 2011 για τη θέσπιση εναρμονισμένων όρων εμπορίας προϊόντων του τομέα των δομικών κατασκευών και για την κατάργηση της οδηγίας 89/106/ΕΟΚ του Συμβουλίου και το διορθωτικό επ' αυτού, όπως δημοσιεύτηκε στην Επίσημη Εφημερίδα της Ευρωπαϊκής Ένωσης (OJ L 103, 12.4.2013, p.10)
- [3] Κατ' εξουσιοδότηση κανονισμός (ΕΕ) αριθ. 568/2014 της Επιτροπής της 18ης Φεβρουαρίου 2014, για την τροποποίηση του παραρτήματος V του κανονισμού (ΕΕ) αριθ. 305/2011 του Ευρωπαϊκού Κοινοβουλίου και του Συμβουλίου όσον αφορά την αξιολόγηση και την επαλήθευση της σταθερότητας της επίδοσης των δομικών προϊόντων
- [4] Κατ' εξουσιοδότηση κανονισμός (ΕΕ) αριθ. 574/2014 της Επιτροπής της 21ης Φεβρουαρίου 2014, για την τροποποίηση του παραρτήματος III του Κανονισμού (ΕΕ) αριθ. 305/2011 του Ευρωπαϊκού Κοινοβουλίου και του Συμβουλίου σχετικά με το υπόδειγμα που πρέπει να χρησιμοποιείται κατά τη κατάρτιση δήλωσης επιδόσεων για τα δομικά προϊόντα
- [5] ΚΕΝΑΚ Κανονισμός Ενεργειακής Απόδοσης Κτιρίων (ΦΕΚ 2367/Β'/12.7.2017), όπως εκάστοτε ισχύει.
- [6] ΚΥΑ 36259/1757/Ε103//23.08.2010 (ΦΕΚ 1312Β/2010) Μέτρα, όροι και προγράμματα για την εναλλακτική διαχείριση των αποβλήτων από εκσκαφές, κατασκευές και κατεδαφίσεις (ΑΕΚΚ).
- [7] Πρότυπα μεθόδων δοκιμής και ταξινόμησης

ΕΛΟΤ EN 12207	Παράθυρα και πόρτες - Αεροπερατότητα - Ταξινόμηση -- Windows and doors - Air permeability - Classification.
ΕΛΟΤ EN 1026	Παράθυρα και πόρτες – Διαπερατότητα αέρα - Μέθοδος δοκιμής -- Windows and doors - Air permeability - Test methods.
ΕΛΟΤ EN 12208	Παράθυρα και πόρτες - Υδατοπερατότητα - Ταξινόμηση -- Windows and doors - Watertightness - Classification.
ΕΛΟΤ EN 1027	Παράθυρα και πόρτες - Υδατοπερατότητα - Μέθοδος δοκιμής -- Windows and doors - Water tightness - Test methods.
ΕΛΟΤ EN 12210	Παράθυρα και πόρτες - Αντίσταση στην ανεμοπίεση -Ταξινόμηση -- Windows and doors - Resistance to wind load -Classification.
ΕΛΟΤ EN 12211	Παράθυρα και πόρτες - Αντίσταση στην ανεμοπίεση - Μέθοδος δοκιμής, -- Windows and doors - Resistance to wind load - Test methods
ΕΛΟΤ EN 1192	Πόρτες – Ταξινόμηση των απαιτήσεων της μηχανικής αντοχής -- Doors - Classification of strength requirements
ΕΛΟΤ EN 12219	Πόρτες - Κλιματικές επιδράσεις - Απαιτήσεις και ταξινόμηση -- Doors Climatic influences - Requirements and classification.
ΕΛΟΤ EN 1191	Παράθυρα και πόρτες - Αντίσταση σε επαναλαμβανόμενα ανοίγματα και κλεισίματα - Μέθοδος δοκιμής -- Windows and doors - Resistance to repeat opening and closing -Test method.

ΕΛΟΤ ΤΠ 1501-03-08-04-00:2018

© ΕΛΟΤ

- ΕΛΟΤ EN 12216 Εξώφυλλα, εξωτερικές περσίδες, εσωτερικές περσίδες - Ορολογία, γλωσσάριο και ορισμοί - Ορολογία -- Shutters, external blinds, internal blinds - Terminology, glossary, and definitions.
- ΕΛΟΤ EN 1522 Παράθυρα, πόρτες, σκιάδια και περσίδες - Βαλλιστική αντίσταση - Απαιτήσεις και ταξινόμηση -- Windows, doors, shutters and blinds - Bullet resistance Requirements and classification
- ΕΛΟΤ EN ISO 10077-1 Θερμική επίδοση παραθύρων, θυρών και παραθυροφύλλων (παντζούρια) - Υπολογισμός θερμοπερατότητας - Μέρος 1 : Γενικά -- Thermal performance of windows, doors and shutters - Calculation of thermal transmittance - Part 1: General
- ΕΛΟΤ EN ISO 10077-2 Θερμική επίδοση παραθύρων, θυρών και παραθυροφύλλων (παντζούρια) - Υπολογισμός θερμικής μετάδοσης - Μέρος 2: Αριθμητική μέθοδος για πλαίσια -- Thermal performance of windows, doors and shutters - Calculation of thermal transmittance - Part 2: Numerical method for frames
- ΕΛΟΤ EN 949 Παράθυρα, πόρτες, περσίδες και σκιάδια πετασμάτων - Προσδιορισμός της αντίστασης θυρόφυλλου σε κρούση με μαλακό και βαρύ σώμα -- Windows and curtain walling, doors, blinds and shutters - Determination of the resistance to soft and heavy body impact for doors.
- ΕΛΟΤ EN 107 Μέθοδοι δοκιμών παραθύρων - Μηχανική δοκιμή -- Methods of testing windows - Mechanical test
- ΕΛΟΤ EN 947 Ανοιγόμενες και περιστρεφόμενες πόρτες - Προσδιορισμός της αντίστασης σε κατακόρυφο φορτίο -- Hinged or pivoted doors - Determination of the resistance to vertical load
- ΕΛΟΤ EN 948 Ανοιγόμενες ή περιστρεφόμενες πόρτες - Προσδιορισμός της αντοχής σε στατική στρέψη -- Hinged or pivoted doors - Determination of the resistance to static torsion
- ΕΛΟΤ EN 1294 Θυρόφυλλα - Προσδιορισμός της συμπεριφοράς σε συνθήκες μεταβολής υγρασίας σε διαδοχικά ομοιόμορφα κλίματα -- Door leaves - Determination of the behavior under humidity variation in successive uniform climates
- ΕΛΟΤ EN 1529 Θυρόφυλλα - Ύψος, πλάτος, πάχος και τετραγωνικότητα - Κατηγορίες ανοχών -- Doors leaves- Height, width, thickness and squareness. Tolerance classes.
- ΕΛΟΤ EN 1530 Θυρόφυλλα - Γενική και τοπική επιπεδότητα - Κατηγορίες ανοχών -- Doors leaves - General and local flatness - Tolerance classes
- ΕΛΟΤ EN 950 Θυρόφυλλα - Προσδιορισμός αντίστασης σε κτύπημα σκληρού σώματος -- Door leaves - Determination of the resistance to hard body impact.
- ΕΛΟΤ EN 951 Θυρόφυλλα - Μέθοδος μέτρησης ύψους, πλάτους, πάχους και ορθογωνικότητας -- Door leaves - Method for measurement of height, width, thickness and squareness.
- ΕΛΟΤ EN 952 Θυρόφυλλα - Γενική και τοπική επιπεδότητα - Μέθοδος μέτρησης -- Door leaves - General and local flatness - Measurement method.
- ΕΛΟΤ EN 130 Μέθοδοι δοκιμής για πόρτες - Δοκιμή για τη μεταβολή της ακαμψίας των θυροφύλλων που υπόκεινται σε επαναλαμβανόμενη στρέψη -- Methods of

© ΕΛΟΤ

ΕΛΟΤ ΤΠ 1501-03-08-04-00:2018

	<i>testing doors - Test for the change in stiffness of the door leaves by repeated torsion</i>
ΕΛΟΤ EN 12194	<i>Εξώφυλλα, εξωτερικές και εσωτερικές περσίδες - Λανθασμένοι χειρισμοί - Μέθοδοι δοκιμής -- Shutters, external and internal blinds - Misuse - Test methods</i>
ΕΛΟΤ EN 1932	<i>Εξωτερικά σκιάδια και εξώφυλλα - Αντοχή σε ανεμοπίεση - Μέθοδοι δοκιμών και κριτήρια επιδόσεων -- External blinds and shutters - Resistance to wind loads - Method of testing and performance criteria</i>
ΕΛΟΤ EN 1933	<i>Εξωτερικές περσίδες - Αντοχή σε φορτίο οφειλόμενο σε συσσώρευση νερού - Μέθοδος δοκιμής -- Exterior blinds -Resistance to load due to water accumulation - Test method.</i>
ΕΛΟΤ EN 12835	<i>Στεγανά εξώφυλλα - Δοκιμή αεροπερατότητας -- Airtight shutters - Air permeability test</i>
ΕΛΟΤ EN 12519	<i>Παράθυρα και πόρτες για πεζούς - Ορολογία -- Windows and pedestrian doors. Terminology</i>
ΕΛΟΤ EN 12608-1	<i>Διατομές από μη πλαστικοποιημένο πολυβινυλοχλωρίδιο (PVC-U) για την κατασκευή παραθύρων και θυρών - Ταξινόμηση, απαιτήσεις και μέθοδοι δοκιμής - Μέρος 1: Μη επικαλυμμένα προφίλ PVC-U με ανοιχτόχρωμες επιφάνειες -- Unplasticized poly(vinyl chloride) (PVC-U) profiles for the fabrication of windows and doors - Classification, requirements and test methods - Part 1: Non-coated PVC-U profiles with light coloured surfaces</i>
ΕΛΟΤ EN 10346	<i>Επικαλυμμένα χαλύβδινα πλατέα προϊόντα, συνεχούς εμβάπτισης εν θερμώ για ψυχρή διαμόρφωση - Τεχνικοί όροι παράδοσης -- Continuously hot-dip coated steel flat products for cold forming - Technical delivery conditions</i>
ΕΛΟΤ EN 10143	<i>Χαλυβδοελάσματα και χαλυβδοταινίες με συνεχή εμβάπτιση εν θερμώ - Ανοχές διαστάσεων και σχήματος -- Continuously hot-dip coated steel sheet and strip - Tolerances on dimensions and shape</i>

[8] Πρότυπα σχετικά με τους υαλοπίνακες

ΕΛΟΤ EN 13022-1	<i>Ύαλος για δομική χρήση - Επικολημένα υαλοστάσια - Μέρος 1: Προϊόντα υάλου για συστήματα επικολημένων υαλοστασίων (αυτοφερόμενα ή μη) -- Glass in building - Structural sealant glazing - Part 1: Glass products for structural sealant glazing systems for supported and unsupported monolithic and multiple glazing</i>
ΕΛΟΤ EN 13022-2	<i>Ύαλος για δομική χρήση - Επικολημένα υαλοστάσια - Μέρος 2: Κανόνες συναρμολόγησης -- Glass in building - Structural sealant glazing - Part 2: Assembly rules</i>
ΕΛΟΤ EN 1096-4	<i>Ύαλος για δομική χρήση - Επενδυμένη υαλος - Μέρος 4: Αξιολόγηση της συμμόρφωσης/Πρότυπο προϊόντος -- Glass in building - Coated glass - Part 4: Evaluation of conformity/Product standard</i>
ΕΛΟΤ EN 1279-5	<i>Ύαλος για δομική χρήση - Μονωμένα στοιχεία υαλοστασίων - Μέρος 5: Αξιολόγηση της συμμόρφωσης -- Glass in building - Insulating glass units - Part 5: Evaluation of conformity</i>

ΕΛΟΤ ΤΠ 1501-03-08-04-00:2018

© ΕΛΟΤ

- ΕΛΟΤ EN 12150-2 Ύαλος για δομική χρήση - Θερμικά σκληρυμένη νάτριο-άσβεστο-πυριτική ύαλος - Μέρος 2: Αξιολόγηση της συμμόρφωσης/Πρότυπο προϊόντος -- *Glass in building - Thermally toughened soda lime silicate safety glass - Part 2: Evaluation of conformity/Product standard*
- ΕΛΟΤ EN 13024-2 Ύαλος για δομική χρήση - Θερμικά σκληρυμένη βοριοπυριτική ύαλος ασφαλείας - Μέρος 2: Αξιολόγηση της συμμόρφωσης/Πρότυπο προϊόντος -- *Glass in building - Thermally toughened borosilicate safety glass - Part 2: Evaluation of conformity/Product standard*
- ΕΛΟΤ EN 14321-2 Ύαλος για δομική χρήση - Θερμικά σκληρυμένη ύαλος ασφαλείας με βάση πυριτικές αλκαλικές γαίες - Μέρος 2: Αξιολόγηση συμμόρφωσης/Πρότυπο προϊόντος -- *Glass in building - Thermally toughened alkaline earth silicate safety glass - Part 2: Evaluation of conformity/Product standard*
- ΕΛΟΤ EN ISO 12543-2 Ύαλος για δομική χρήση - Πολυστρωματική ύαλος και πολυστρωματική ύαλος ασφαλείας - Μέρος 2: Πολυστρωματική ύαλος ασφαλείας -- *Glass in building - Laminated glass and laminated safety glass - Part 2: Laminated safety glass (ISO 12543-2:1998)*

[9] ΕΤΕΠ σχετικές με τους υαλοπίνακες

- ΕΛΟΤ ΤΠ 1501-03-08-07-01 Μονοί και πολλαπλοί εν επαφή υαλοπίνακες -- *Single layer and laminated glass glazing*
- ΕΛΟΤ ΤΠ 1501-03-08-07-02 Διπλοί υαλοπίνακες με ενδιάμεσο κενό -- *Insulated (double) glazing*
- ΕΛΟΤ ΤΠ 1501-03-08-07-03 Πυράντοχοι υαλοπίνακες - Πυράντοχοι τοίχοι με υαλότουβλα -- *Fire resistant glazing - Fire resistant wall partitions with glass tiles*
- ΕΛΟΤ ΤΠ 1501-03-08-09-00 Υαλόθυρες από γυαλί ασφαλείας -- *Glass doors made of security glass*

2017-11-09

ICS: 93.160

ΕΛΟΤ ΤΠ 1501-04-04-03-02

**ΕΛΛΗΝΙΚΗ ΤΕΧΝΙΚΗ
ΠΡΟΔΙΑΓΡΑΦΗ
HELLENIC TECHNICAL
SPECIFICATION**



Υδραυλικοί Υποδοχείς Ατόμων με Αναπηρίες

Sanitary ware for disabled persons

Κλάση πμολόγησης: 7

© ΕΛΟΤ ΕΛΛΗΝΙΚΟΣ ΟΡΓΑΝΙΣΜΟΣ ΤΥΠΟΠΟΙΗΣΗΣ

Λ. Κηφισού 50, 121 33 ΠΕΡΙΣΤΕΡΙ

ΕΛΟΤ ΤΠ 1501-04-04-03-02:2017**Πρόλογος**

Η παρούσα Ελληνική Τεχνική Προδιαγραφή αναθεωρεί και αντικαθιστά την ΕΛΟΤ ΤΠ 1501-04-04-03-02:2009.

Η παρούσα Ελληνική Τεχνική Προδιαγραφή εκπονήθηκε από Εμπειρογνώμονες που υποβοήθησαν το έργο της ΕΛΟΤ/ΤΕ 99 «Προδιαγραφές τεχνικών έργων», την γραμματεία της οποίας έχει η Διεύθυνση Τυποποίησης του Ελληνικού Οργανισμού Τυποποίησης (ΕΛΟΤ).

Το κείμενο της παρούσας Ελληνικής Τεχνικής Προδιαγραφής ΕΛΟΤ ΤΠ 1501-04-04-03-02 εγκρίθηκε την 2017-11-09 από την ΕΛΟΤ/ΤΕ 99 σύμφωνα με τον κανονισμό σύνταξης και έκδοσης Ελληνικών Προτύπων και Προδιαγραφών.

Τα αναφερόμενα στις τυποποιητικές παραπομπές ευρωπαϊκά, διεθνή και εθνικά Πρότυπα διατίθενται από τον ΕΛΟΤ.

© ΕΛΟΤ

ΕΛΟΤ ΤΠ 1501-04-04-03-02:2017

Περιεχόμενα

Εισαγωγή.....	5
1. Αντικείμενο	7
2. Τυποποιητικές παραπομπές	7
3. Όροι και ορισμοί.....	7
4. Απαιτήσεις.....	8
4.1. Ενσωματούμενα υλικά.....	8
4.1.1 Λεκάνες Ατόμων με Αναπηρίες.....	8
4.1.2 Νιπτήρες Ατόμων με Αναπηρίες.....	9
4.1.3 Λουτήρες καθήμενου τύπου (μπανιέρες) Ατόμων με Αναπηρίες	9
4.1.4 Λουτήρες δαπέδου (ντουζιέρες) Ατόμων με Αναπηρίες	10
4.2. Αποδεκτά υλικά	10
4.3. Μέθοδος μεταφοράς και απόθεσης υλικών	11
5. Μέθοδος κατασκευής - Απαιτήσεις τελειωμένης εργασίας	11
5.1. Εξειδικευμένο/ πιστοποιημένο προσωπικό	11
5.2. Γενικές απαιτήσεις εγκατάστασης υδραυλικών υποδοχέων Ατόμων με Αναπηρίες	11
5.3. Τρόπος εγκατάστασης υδραυλικών υποδοχέων.....	12
5.3.1 Γενικά	12
5.3.2 Λεκάνη αποχωρητηρίου καθήμενου τύπου Ατόμων με Αναπηρίες	12
5.3.3 Λουτήρες καθήμενου τύπου (μπανιέρα) Ατόμων με Αναπηρίες	13
5.3.4 Λουτήρες δαπέδου (ντουζιέρες) Ατόμων με Αναπηρίες	14
5.3.5 Νιπτήρες Ατόμων με Αναπηρίες.....	14
6. Απαιτήσεις ποιοτικών ελέγχων για την παραλαβή	16
6.1. Ενσωματούμενα κύρια υλικά	16
6.2. Οπτικός έλεγχος της εγκατάστασης των υδραυλικών υποδοχέων	16
6.3. Έλεγχος της εγκατάστασης σύμφωνα με τα σχέδια	16
7. Τρόπος επιμέτρησης	16
Παράρτημα Α(πληροφοριακό) Όροι υγείας, ασφάλειας και προστασίας του περιβάλλοντος	18

ΕΛΟΤ ΤΠ 1501-04-04-03-02:2017

© ΕΛΟΤ

A.1 Γενικά	18
A.2 Μέτρα υγείας και ασφάλειας.....	18
A.2.1 Πιθανοί κίνδυνοι κατά την εκτέλεση των εργασιών.....	18
A.2.2 Αντιμετώπιση εργασιακών κινδύνων.....	18

© ΕΛΟΤ

ΕΛΟΤ ΤΠ 1501-04-04-03-02:2017

Εισαγωγή

Η παρούσα Ελληνική Τεχνική Προδιαγραφή (ΕΤΕΠ) εντάσσεται στην ενότητα των τεχνικών κειμένων που είχαν αρχικά προετοιμασθεί από το ΥΠΕΧΩΔΕ και το ΙΟΚ και στην συνέχεια επεξεργάσθηκε ο ΕΛΟΤ προκειμένου να εφαρμόζονται στην κατασκευή των δημοσίων τεχνικών έργων στην χώρα, με σκοπό την παραγωγή έργων άριτων και ικανών να ανταποκριθούν και να ικανοποιήσουν τις ανάγκες που υπέδειξαν την κατασκευή τους και να αποβούν επωφελή για το κοινωνικό σύνολο.

Στο πλαίσιο σύμβασης μεταξύ του ΕΣΥΠ/ΕΛΟΤ και του Υπουργείου Υποδομών και Μεταφορών (ΑΔΑ: ΩΖΑΠ4653ΟΞ-8ΡΙ), ο ΕΛΟΤ ανέλαβε την υποχρέωση να επεξεργασθεί και να επικαιροποιήσει εξήντα οκτώ (68) Ελληνικές Τεχνικές Προδιαγραφές (ΕΤΕΠ), ως Έκδοση 2^η και να εκπονήσει δύο (2) νέες ΕΤΕΠ σύμφωνα με τα ισχύοντα Ευρωπαϊκά Πρότυπα και Κανονισμούς και με τις διαδικασίες που προβλέπονται στον Κανονισμό σύνταξης και έκδοσης Ελληνικών Προτύπων και Προδιαγραφών και στον Κανονισμό σύστασης και λειτουργίας Τεχνικών Οργάνων Τυποποίησης.

Υπουργείο Υποδομών και Μεταφορών (ΥΠ.Υ.ΜΕ)

© ΕΛΟΤ

ΕΛΟΤ ΤΠ 1501-04-04-03-02:2017

Υδραυλικοί Υποδοχείς Ατόμων με Αναπηρίες

1. Αντικείμενο

Οι εργασίες που προδιαγράφονται στην παρούσα Προδιαγραφή αφορούν τους υδραυλικούς υποδοχείς ΑμεΑ, την εγκατάστασή τους σε χώρους υγιεινής Ατόμων με Αναπηρίες κτιρίων γενικής δημόσιας χρήσης, την σύνδεσή τους με τα δίκτυα αποχέτευσης και ύδρευσης και την ενσωμάτωση σε αυτά των κάθε σχήματος και είδους ειδικών τεμαχίων και εξαρτημάτων καθώς και των απαιτούμενων υλικών σύνδεσης, στερέωσης κ.λπ., ώστε να διαμορφωθεί πλήρης εγκατάσταση για τους κάθε είδους υποδοχείς.

Θέματα διαστασιολόγησης και σχεδιασμού χώρων υγιεινής για Άτομα με Αναπηρίες ρυθμίζονται με τον ν.4067/2012 ΦΕΚ 79 Α' «Νέος Οικοδομικός Κανονισμός» (ΝΟΚ) και τις Οδηγίες Σχεδιασμού «Σχεδιάζοντας για Όλους» του Υπουργείου Περιβάλλοντος, Ενέργειας και Κλιματικής Αλλαγής, στις οποίες παραπέμπει ο ΝΟΚ για την υλοποίηση των παρεμβάσεων που αφορούν στην προσβασιμότητα υποδομών στα άτομα με αναπηρίες.

Προκειμένου για χώρους διαμονής ή/και νοσηλείας Ατόμων με Αναπηρίες σε ειδικές εγκαταστάσεις (π.χ. ειδικές εγκαταστάσεις υγείας και πρόνοιας) ενδεχομένως απαιτούνται υδραυλικοί υποδοχείς ειδικού τύπου που δεν περιγράφονται στην παρούσα ελληνική τεχνική προδιαγραφή.

2. Τυποποιητικές παραπομπές

Η παρούσα Προδιαγραφή ενσωματώνει, μέσω παραπομπών, προβλέψεις άλλων δημοσιεύσεων, χρονολογημένων ή μη. Οι παραπομπές αυτές αναφέρονται στα αντίστοιχα σημεία του κειμένου και κατάλογος των δημοσιεύσεων αυτών παρουσιάζεται στη συνέχεια. Προκειμένου περί παραπομπών σε χρονολογημένες δημοσιεύσεις, τυχόν μεταγενέστερες τροποποιήσεις ή αναθεωρήσεις αυτών θα έχουν εφαρμογή στο παρόν όταν θα ενσωματωθούν σε αυτό, με τροποποίηση ή αναθεώρησή του. Όσον αφορά τις παραπομπές σε μη χρονολογημένες δημοσιεύσεις ισχύει η τελευταία έκδοσή τους.

ΕΛΟΤ EN 33	<i>Λεκάνες WC και λεκάνες WC με δοχείο πλύσεως - Διαστάσεις σύνδεσης -- WC pans and WC suites - Connecting dimensions</i>
ΕΛΟΤ EN 35	<i>Πυγολουτήρες (μπιντέ) με στήριξη στο δάπεδο και στο τοίχο και με εξωτερική μόνον παροχή νερού πάνω από το χείλος του - Διαστάσεις συνδέσεως -- Pedestal and wall-hung bidets with over-rim supply - Connecting dimensions</i>
ΕΛΟΤ EN 232	<i>Λουτήρες - Διαστάσεις συνδέσεως -- Baths - Connecting dimensions</i>
ΕΛΟΤ EN 251	<i>Λεκάνες καταιονιστήρων (ντουζιέρες) - Διαστάσεις συνδέσεως -- Shower trays - Connecting dimensions</i>

3. Όροι και ορισμοί

Στην παρούσα Προδιαγραφή, δεν χρησιμοποιούνται ειδικοί όροι ή εξειδικευμένοι ορισμοί.

ΕΛΟΤ ΤΠ 1501-04-04-03-02:2017

© ΕΛΟΤ

4. Απαιτήσεις

4.1. Ενσωματούμενα υλικά

Οι υδραυλικοί υποδοχείς Ατόμων με Αναπηρίες που εμπίπτουν στο πεδίο εφαρμογής του κανονισμού (ΕΕ) αριθ. 305/2011 του Ευρωπαϊκού Κοινοβουλίου και του Συμβουλίου, για τη θέσπιση εναρμονισμένων όρων εμπορίας προϊόντων του τομέα των δομικών κατασκευών είναι σύμφωνα με αυτόν. Συνοδεύονται από τη δήλωση επιδόσεων που καταρτίζει ο κατασκευαστής στην ελληνική γλώσσα σύμφωνα με τον κατ' εξουσιοδότηση κανονισμό (ΕΕ) 574/2014 (ΟJ EEL159/41/28.05.2014) και φέρουν τη σήμανση CE σύμφωνα με το άρθρο 9 του ίδιου κανονισμού και ικανοποιούν τις απαιτήσεις των εναρμονισμένων Ευρωπαϊκών Προτύπων που αναφέρονται στο κεφ. 2.

Τα υλικά που ενσωματώνονται στην εγκατάσταση των υδραυλικών υποδοχών Ατόμων με Αναπηρίες είναι τα παρακάτω:

- Για τοποθέτηση επί του δαπέδου.
 - Λεκάνες αποχωρητηρίου (WC) καθήμενου τύπου, χαμηλής πίεσης, πίσω ή κάτω απορροής με καπάκι.
- Για επίτοιχη τοποθέτηση.
 - Νιπτήρες.
 - Δοχεία πλύσεως λεκανών WC.
- Για τοποθέτηση εντός του τοίχου.
 - Δοχεία πλύσεως λεκανών WC.
- Για ενσωμάτωση εντός του δαπέδου.
 - Λουτήρες καθήμενου τύπου (μπανιέρες).
 - Λουτήρες δαπέδου (ντουζιέρες).
- Ειδικά τεμάχια και εξαρτήματα, για σύνδεση των ειδών υγιεινής με την εγκατάσταση της ύδρευσης και της αποχέτευσης.
 - Πάσης φύσεως σωλήνες σύνδεσης με το δίκτυο ύδρευσης.
 - Ενσωματούμενα σιφώνα.

Όλα τα είδη υγιεινής νοούνται πλήρη με όλα τα παρελκόμενά τους. Όλα τα εξαρτήματα θα είναι κατασκευασμένα από επιχρωμιωμένο χυτό ορείχαλκο. Οι βίδες, ροζέτες, κ.λπ. θα είναι κατασκευασμένα από ορείχαλκο με τελική επιχρωμίωση και με λουστραρισμένη επιφάνεια.

Τα είδη κρουνοποιίας αναφέρονται αναλυτικά στην αντίστοιχη Προδιαγραφή.

4.1.1 Λεκάνες Ατόμων με Αναπηρίες

Οι λεκάνες W.C. θα είναι καθήμενου τύπου από πορσελάνη, λευκού χρώματος. Οι λεκάνες θα πρέπει να παρέχουν την δυνατότητα εύκολης προσέγγισης από άτομα σε αμαξίδια. Για τον σκοπό αυτό η λεκάνη θα έχει:

- Σχήμα με όσο γίνεται πιο ομαλές καμπύλες.
- Βάση στήριξης στο δάπεδο με όσο γίνεται πιο μικρό μέγεθος και τοποθετημένη στο πίσω μέρος, ώστε να δίνει ένα τελικό σχήμα στην λεκάνη με το πάνω μέρος της να εξέχει όσο γίνεται περισσότερο.

© ΕΛΟΤ

ΕΛΟΤ ΤΠ 1501-04-04-03-02:2017

Οι λεκάνες θα έχουν κατάλληλες διαστάσεις και θα τοποθετηθούν έτσι ώστε:

- Το εμπρός μέρος της λεκάνης να απέχει από τον τοίχο τουλάχιστον 70 cm.
- Το ύψος της λεκάνης από το τελειωμένο δάπεδο του χώρου να είναι 45cm.
- Η λεκάνη να έχει πλάτη ύψους τουλάχιστον 30cm από την επιφάνεια του καλύμματος αυτής. Ένα καζανάκι χαμηλής πίεσεως με εύχρηστο χειρισμό π.χ. χειρολαβή στο πλάι είναι δυνατόν να την υποκαταστήσει.

Οι λεκάνες της κατηγορίας αυτής θα συνοδεύονται από τα παρακάτω εξαρτήματα:

- Βαλβίδα πλύσεως ορειχάλκινη, επιχρωμιωμένη, με μοχλό ή κομβίο χειρισμού αυτόματης επαναφοράς, κατάλληλη για πίεση λειτουργίας 1,2 bar και χαμηλή στάθμη θορύβου (<20 db). Επιθυμητή είναι η χρήση πνευματικής βαλβίδας, σε απομακρυσμένη από το δοχείο θέση, για εύκολο χειρισμό από τον καθισμένο χρήστη.
- Κάλυμμα λεκάνης υπερβαρέως τύπου, αποδεδειγμένα ειδικής κατασκευής για άτομα με αναπηρίες, ώστε να έχει την απαιτούμενη μηχανική αντοχή, σταθερότητα και στέρεη προσαρμογή στην λεκάνη. Ένα πτυσσόμενο και ένα σταθερό βραχίονα εκατέρωθεν της λεκάνης για την υποστήριξη του καθήμενου ατόμου, διαμέτρου 30-40mm (1½'' περίπου) και μήκους 75cm, η άνω επιφάνεια των οποίων τοποθετείται στα 70cm από την επιφάνεια του τελειωμένου δαπέδου. Ο πτυσσόμενος βραχίονας τοποθετείται πάντα από την πλευρά προσέγγισης του αμαξιδίου. Και οι δύο βραχίονες στερεώνονται κατάλληλα ώστε να μπορούν να αντέχουν σε φόρτιση τουλάχιστον 100kg.

4.1.2 Νιπτήρες Ατόμων με Αναπηρίες

Οι νιπτήρες θα είναι λευκοί από πορσελάνη, θα έχουν κατάλληλο σχήμα με μικρή εσοχή στο πρόσθιο μέρος και στρογγυλεμένες γωνίες. Οι νιπτήρες θα πληρούν τις παρακάτω ειδικές απαιτήσεις και θα παρέχουν τις παρακάτω διευκολύνσεις στους χρήστες:

- (α) Δυνατότητα εύκολης προσέγγισης του νιπτήρα από άτομα σε αμαξίδια. Για τον σκοπό αυτό ο νιπτήρας θα έχει:
- Το μικρότερο δυνατό βάθος λεκάνης (όχι μεγαλύτερο των 12,5-15 cm), ώστε να αφήνει όσο γίνεται περισσότερο χώρο από κάτω για τα πόδια του ατόμου που θα τον χρησιμοποιήσει. Η κάτω επιφάνεια του νιπτήρα τοποθετείται σε 70cm από την τελειωμένη επιφάνεια του δαπέδου, ο δε χώρος κάτω από τον νιπτήρα παραμένει ελεύθερος (ο νιπτήρας σε καμία περίπτωση δεν πρέπει να διαθέτει κολώνα).
 - Λεκάνη κατάλληλου σχήματος που θα είναι πιο φαρδιά στην μπροστινή πλευρά, όπου θα διαμορφώνεται εσοχή προς το στήθος του χρήστη.
 - Τοποθέτηση της βαλβίδας εκκενώσεως στο πίσω μέρος του νιπτήρα όσο γίνεται πιο κοντά στον τοίχο.
- (β) Η ανάρτηση και η στήριξη του νιπτήρα, θα πρέπει να αντέχουν σε κατακόρυφη φόρτιση 100 kg τουλάχιστον επειδή τα άτομα με μειωμένη κινητικότητα πολλές φορές μπορεί να στηριχθούν σ' αυτόν.
- (γ) Σύνδεση όλων των υδραυλικών σωληνώσεων (ύδρευσης και αποχέτευσης) με εύκαμπτους και θερμομονωμένους κατά περίπτωση σωλήνες για την προστασία των ποδιών των ατόμων σε αμαξίδια.

4.1.3 Λουτήρες καθήμενου τύπου (μπανιέρες) Ατόμων με Αναπηρίες

Οι λουτήρες (μπανιέρες) θα είναι λευκοί από πορσελάνη και θα έχουν ορθογωνικό σχήμα με στρογγυλεμένες γωνίες. Οι λουτήρες θα πληρούν τις παρακάτω ειδικές απαιτήσεις και θα παρέχουν διευκολύνσεις στους

ΕΛΟΤ ΤΠ 1501-04-04-03-02:2017

© ΕΛΟΤ

χρήστες, δηλαδή την δυνατότητα εύκολης προσέγγισης του λουτήρα από άτομα σε αμαξίδια. Για τον σκοπό αυτό:

- Θα έχει σταθερούς βραχίονες για την στήριξη του χρήστη, στερεωμένους στους πλευρικούς τοίχους κατάλληλα ώστε να μπορούν να αντέχουν φόρτιση τουλάχιστον 100kg.
- Στο ένα άκρο του λουτήρα θα κατασκευάζεται μόνιμο «πεζούλι», πλάτους 40cm, στο οποίο μεταφέρεται ο χρήστης αμαξιδίου για να ολισθήσει στον λουτήρα ή να εξέλθει από αυτόν, ή θα προβλέπεται κατάλληλο κάθισμα δυνάμενο να στηριχθεί στις επιμήκεις πλευρές του λουτήρα.

Το άνω μέρος του λουτήρα και το «πεζούλι» θα βρίσκονται σε ύψος ανίστοιχο του καθίσματος του αναπηρικού αμαξιδίου. Ιδιαίτερη προσοχή θα δίνεται στην αποφυγή δημιουργίας αρμών μεταξύ τους που ενδεχομένως μπορεί να προκαλέσουν τραυματισμό.

4.1.4 Λουτήρες δαπέδου (ντουζιέρες) Ατόμων με Αναπηρίες

Για τη διαμόρφωση λουτήρων δαπέδου (ντουζιερών) Ατόμων με Αναπηρίες απαγορεύεται η τοποθέτηση ντουζιέρας, τυποποιημένης ή χτιστής, καθώς και η υπερύψωση ή το βύθισμα του δαπέδου και η κατασκευή οποιουδήποτε τύπου περιζώματος για τον καθορισμό του χώρου του λουτήρα, γιατί αποτελούν εμπόδιο για άτομα σε αμαξίδια και είναι επικίνδυνα για τα εμποδιζόμενα άτομα.

Ο χώρος του ντους θα είναι συνεπίπεδος με το υπόλοιπο δάπεδο, η ομαλή δε απορροή του ύδατος θα εξασφαλίζεται με την διαμόρφωση κλίσεων που θα οδηγούν σε σιφών. Ο λουτήρας που διαμορφώνεται κατά τον τρόπο αυτό :

- Θα διαθέτει κατάλληλο αναδιπλούμενο κάθισμα στερεωμένο στον τοίχο με την άνω επιφάνειά του σε ύψος 50cm από την επιφάνεια του τελειωμένου δαπέδου κατά τρόπο που να μπορεί να δεχθεί φόρτιση τουλάχιστον 100kg.
- Θα έχει εσωτερική επιφάνεια δαπέδου με ανιολισθητική επεξεργασία, ώστε να προστατεύει από γλιστρήματα όσους χρήστες έχουν δυνατότητα όρθιας στάσης.
- Θα έχει σταθερούς βραχίονες για την στήριξη του χρήστη που τοποθετούνται οριζόντια και κατακόρυφα σε ύψος 0.90μ. από το δάπεδο . Το μέγιστο ύψος για το επάνω μέρος της κατακόρυφης χειρολαβής είναι 1.80μ. από το δάπεδο. Οι χειρολαβές είναι στρογγυλής διατομής και έχουν διάμετρο 30 - 40 mm (1½'' περίπου) και στερεώνονται κατάλληλα ώστε να μπορούν να αντέχουν φόρτιση τουλάχιστον 100kg.

4.2. Αποδεκτά υλικά

Οι υδραυλικοί υποδοχείς φέρουν υποχρεωτικά σήμανση CE και συνοδεύονται από δήλωση επιδόσεων καταρτισμένη από τον κατασκευαστή σύμφωνα με τον κατ' εξουσιοδότηση κανονισμό (ΕΕ) 574/2014 (ΟJ EEL159/41/28.05.2014). Η δήλωση επιδόσεων περιλαμβάνει τις επιδόσεις των ουσιαστών χαρακτηριστικών που υποδεικνύονται σύμφωνα με τις απαιτήσεις του σχετικού εναρμονισμένου πρότυπου (Παράρτημα ΖΑ).

Τα ενσωματούμενα υλικά θα πληρούν τις προϋποθέσεις των προτύπων του ΕΛΟΤ που αναφέρονται παραπάνω.

Τα υλικά που μπορούν να χρησιμοποιούνται για την κατασκευή υδραυλικών υποδοχών είναι τα εξής:

Υλικά υαλώδους πορσελάνης

Η πορσελάνη ικανοποιεί όλες τις απαιτήσεις από πλευράς υγιεινής, αισθητικής και αντοχής της εξωτερικής επιφάνειας. Είναι το συνηθέστερα χρησιμοποιούμενο υλικό για τους υδραυλικούς υποδοχείς.

© ΕΛΟΤ

ΕΛΟΤ ΤΠ 1501-04-04-03-02:2017

Χυτοσίδηρος

Ο χυτοσίδηρος, υλικό υψηλής αντοχής στην διάβρωση, χρησιμοποιείται στην κατασκευή ειδών υγιεινής ανθεκτικών στα αλκαλικά διαλύματα. Οι χυτοσίδηροί υποδοχείς πρέπει να είναι επισμαλτωμένοι.

Χαλυβδοελάσματα

Οι υποδοχείς από μη ανοξείδωτα χαλυβδοελάσματα πρέπει να είναι επισμαλτωμένοι για να επιτευχθεί η απαιτούμενη αντοχή σε διάβρωση.

Ανοξείδωτα χαλυβδοελάσματα

Υποδοχείς από εν ψυχρώ διαμορφωμένα ανοξείδωτα χαλυβδοελάσματα μπορεί να χρησιμοποιούνται χωρίς άλλη επεξεργασία επιφανείας.

Συνθετικά υλικά – πλαστικά

Τα ακρυλικά θερμοσκληρυνόμενα υλικά αποτελούν την πρώτη ύλη για χύτευση σε καλούπια μερικών υδραυλικών υποδοχέων σε προκατασκευασμένη μορφή. Είναι ανθεκτικά σε αλκαλικά διαλύματα και αραιωμένα οξέα, αλλά δεν παρουσιάζουν αντοχή σε ξυσίματα.

Τα προσκομιζόμενα υλικά θα πληρούν τις ως άνω απαιτήσεις και θα φέρουν επισήμανση CE της Ευρωπαϊκής Ένωσης.

4.3. Μέθοδος μεταφοράς και απόθεσης υλικών

Τα προς ενσωμάτωση υλικά θα μεταφέρονται και θα εκφορτώνονται στο Εργοτάξιο μετά προσοχής, για την αποφυγή κακώσεων, ρωγμών, φθοράς ή αδυναμίας στήριξής τους στα οικοδομικά στοιχεία. Η απόθεσή τους στο Εργοτάξιο θα γίνεται σε προστατευμένο χώρο αποθήκευσης, στον οποίο δεν θα υπάρχει κίνηση μη εντεταλμένων προσώπων, ούτε άλλης μορφής οικοδομική δραστηριότητα, που θα προκαλούσε ομοίως κακώσεις στα ως άνω υλικά. Επίσης, ο χώρος απόθεσης θα πρέπει να εξασφαλίζει τα υλικά έναντι επιδράσεων, που θα τους προκαλούσαν διαβρώσεις και φθορές.

5. Μέθοδος κατασκευής - Απαιτήσεις τελειωμένης εργασίας**5.1. Εξειδικευμένο/ πιστοποιημένο προσωπικό**

Η κύρια ειδικότητα των εγκαταστατών είναι αυτή του Υδραυλικού.

5.2. Γενικές απαιτήσεις εγκατάστασης υδραυλικών υποδοχέων Απόμων με Αναπηρίες

- Οι στηρίξεις σε συνδυασμό με τις συνδέσεις θα επιτρέπουν την δυνατότητα παραλαβής των αξονικών συστολοδιαστολών από τις αυξομειώσεις της θερμοκρασίας.
- Πρέπει να έχει γίνει η κατάλληλη προετοιμασία (αναμονές σύνδεσης αποχέτευσης και ύδρευσης) προ της κατασκευής του τελικού δαπέδου, ώστε κατά την τελική φάση να τοποθετηθούν και συνδεθούν οι υδραυλικοί υποδοχείς.
- Τα ειδικά τεμάχια – εξαρτήματα ελέγχονται πριν την εγκατάσταση, ώστε να αποκλείεται η χρησιμοποίησή τους σε περιπτώσεις που αυτά παρουσιάζουν ελαττώματα τραυματισμού ή αποκλίσεις από τις τυποποιημένες διαστάσεις, που θα επηρεάσουν την αντοχή τους και γενικά την καλή λειτουργία της εγκατάστασης.
- Όλα τα είδη υγιεινής, πριν την τοποθέτησή τους στην εγκατάσταση, ελέγχονται για να εξασφαλισθεί η καθαριότητα της εσωτερικής τους επιφάνειας.

ΕΛΟΤ ΤΠ 1501-04-04-03-02:2017

© ΕΛΟΤ

- Η τοποθέτηση των συσκευών θα γίνει σύμφωνα με τις οδηγίες της παρούσας Προδιαγραφής. Επίσης, οδηγίες στερέωσης αναφέρονται και από τους κατασκευαστές.
- Τα είδη μίας και της ίδιας κατηγορίας (π.χ. είδη πορσελάνης ή οι πάνω σ' αυτά δικλείδες κ.λπ.) θα είναι προέλευσης του ίδιου εργοστασίου κατασκευής και της ίδιας ποιοτικής στάθμης. Αποκλείεται η χρήση ειδών της ίδιας κατηγορίας με διαφορετική προέλευση.
- Ειδικά η εγκατάσταση και η προσαρμογή του στομίου κάθε υποδοχέα προς τον οχετό αποχέτευσης θα γίνει κατά τρόπο που να επιτρέπει την αφαίρεση του υποδοχέα χωρίς τον κίνδυνο να σπάσει. Στους περισσότερους υποδοχείς τούτο επιτυγχάνεται με την χρησιμοποίηση ειδικών ελαστικών παρεμβυσμάτων-δακτυλίων που εξασφαλίζουν και συναρμογή και απόλυτη στεγανότητα.
- Η καταλληλότητα των υδραυλικών υποδοχέων προϋποθέτει την κατασκευή τους (υλικό και διαμόρφωση) έτσι ώστε να πληρούν κατ' ελάχιστον τους εξής όρους:
 - α. Να είναι ανθεκτικοί στις μηχανικές φορτίσεις που από την χρήση τους υφίστανται, ώστε να μην θραύονται, ρηγματώνονται ή παραμορφώνονται
 - β. Να έχουν επιφάνειες λείες και όχι απορροφητικές ώστε να μην κατακρατούν υπολείμματα ακαθαρσιών και να καθαρίζονται εύκολα
 - γ. Να έχουν ανοχή στα οξέα και στα χημικά προϊόντα οικιακής χρήσης στην θερμοκρασία του περιβάλλοντος
 - δ. Να έχουν τις τυποποιημένες διαστάσεις σύνδεσης με τα υποστηρικτικά τους δίκτυα, σύμφωνα με τα αντίστοιχα πρότυπα (ΕΛΟΤ EN 33, ΕΛΟΤ EN 35, ΕΛΟΤ EN 232, ΕΛΟΤ EN 251 κ.λπ.).

5.3. Τρόπος εγκατάστασης υδραυλικών υποδοχέων

5.3.1 Γενικά

Οι υδραυλικοί υποδοχείς θα εγκαθίστανται με τέτοιο τρόπο, ώστε η απορροή των προς αποχέτευση υγρών και των στερεών που μεταφέρονται από αυτά να συντελείται έτσι, που να αποκλείει την οποιαδήποτε απόθεση των στερεών υλών μέσα σ' αυτούς.

Ειδικά συνδετικά τεμάχια απαιτούνται οπωσδήποτε στις συνδέσεις των ειδών υγιεινής με τις σωληνώσεις αποχέτευσης.

Εάν για την στήριξη χρησιμοποιηθούν οικοδομικά υλικά, ως υλικά σταθεροποίησης επιτρέπεται να χρησιμοποιούνται μόνο τσιμεντοειδή.

Σύνδεση με σωληνώσεις ύδρευσης θα γίνεται με εύκαμπτα τεμάχια.

5.3.2 Λεκάνη αποχωρητηρίου καθήμενου τύπου Ατόμων με Αναπηρίες

Η λεκάνη θα είναι καθήμενου τύπου όπως καθορίστηκε προηγουμένως και θα φέρει σιφών που η χάραξη του θα είναι τέτοια ώστε να διευκολύνει την έκπλυση. Το βάθος της οσμοπαγίδας (κόφτρα) θα είναι τουλάχιστον 5 cm, ώστε να μην προξενείται κάθοδος της στάθμης ασφαλείας σε περιπτώσεις που η χρήση είναι μικρή ή σε αραιά χρονικά διαστήματα. Η λεκάνη θα συνοδεύεται από τους κοχλίες στήριξής της, τα παρεμβύσματα, το δοχείο πλύσης και πλαστικό κάλυμμα ισχυρής κατασκευής.

Για τις λεκάνες Ατόμων με Αναπηρίες ως προς την εγκατάστασή τους και την σύνδεσή τους με τα υποστηρικτικά δίκτυα ισχύουν τα ίδια όπως και στις κοινές λεκάνες καθήμενου τύπου.

Το πίσω μέρος των χειλών του καθίσματος της λεκάνης θα είναι διαμορφωμένο σε στόμιο για τον σωλήνα νερού έκπλυσης. Το νερό έκπλυσης, ερχόμενο από το δοχείο πλύσης που βρίσκεται πάνω από στόμιο

© ΕΛΟΤ

ΕΛΟΤ ΤΠ 1501-04-04-03-02:2017

εκροής, πρέπει να κατευθύνεται κατά την μεγάλη του μάζα προς το σιφώνιο της λεκάνης και μόνο μια μικρή ποσότητά του με την βοήθεια λαιμού, προς τις παρειές της λεκάνης. Η διάμετρος εξόδου του σιφωνίου θα είναι εσωτερικά τουλάχιστον 80 mm και εξωτερικά 100 mm. Το στόμιο εξόδου του σιφωνίου μπορεί να είναι εξωτερικό (πίσω ή πλάγιο) ή κεκαμμένο (κατακόρυφο) ανάλογα με τις απαιτήσεις της εγκατάστασης και θα φέρει στόμιο αερισμού.

Η τοποθέτηση της λεκάνης αποχωρητηρίου γίνεται μετά από την ολοκλήρωση της κατασκευής του τελικού δαπέδου. Για τον λόγο αυτό θα έχουν προηγηθεί οι εξής εργασίες:

- Θα έχει οριστεί (χαραχθεί) η ακριβής θέση της λεκάνης κατά την διάρκεια της κατασκευής των δικτύων αποχέτευσης και αερισμού. Τα δίκτυα αυτά κατασκευάζονται και ταπώνονται με σταθερά καπάκια αποκλεισμένων ως καλυμμάτων των χαρτιών, στουπιών, διογκωμένων πολυστερινών, μέχρι την ολοκλήρωση της κατασκευής του δαπέδου.
- Θα είναι γνωστή (από την Μελέτη) η θέση εκροής των υγρών, δηλαδή "πίσω" ή "κάτω" απορροής, ώστε να κατασκευαστεί με κατάλληλη διαμόρφωση (θέση και μήκος) η αναμονή σύνδεσης του δικτύου αποχέτευσης.

Η λεκάνη θα τοποθετηθεί ελεύθερη και δεν θα εφάπτεται με κανέναν τοίχο. Θα τοποθετηθεί εγκάρσια και απόσταση 15 – 25 cm από τον τοίχο επί του οποίου θα στηριχθεί η βαλβίδα πλύσεως, έτσι ώστε να μείνει χώρος για το εύκολο μοντάρισμά της με τους αγωγούς που έρχονται από την αποχέτευση και το δίκτυο για την πλύση.

Τέλος, σταθεροποιείται στο δάπεδο με τους κοχλίες στήριξης που την συνοδεύουν και με το αντίστοιχο παρέμβυσμα, που τελικά επιχρίεται στον αρμό του με τσιμεντοειδές ή πλαστικό υλικό συγκόλλησης. Θα δοθεί προσοχή, ώστε οι βίδες να σφιχτούν ομοιόμορφα (όχι μονόπατα). Ιδιαίτερα πρέπει να προσεχτεί το τελικό σφίξιμο, γιατί αν οι τρύπες δεν είναι καλές ή γίνει ανομοιόμορφο σφίξιμο, μπορεί να δημιουργηθούν τάσεις που δυνατόν να σπάσουν την λεκάνη. Επιστάται επίσης η προσοχή, κατά την τοποθέτηση των κοχλιών στήριξης να μην παραμένουν "κρυφές" πλευρές τους, που δημιουργούν προβλήματα καθαρισμού και άρα υγιεινής.

Η στερéωση της λεκάνης με τσιμεντοκονίαμα στο δάπεδο απαγορεύεται, διότι είναι δυνατόν να σπάσει η λεκάνη εξ αιτίας της διαφορετικής διαστολής των δύο υλικών, πορσελάνης και τσιμεντοκονιάματος και των τάσεων που αναπτύσσονται.

5.3.3 Λουτήρες καθημένου τύπου (μπανιέρα) Ατόμων με Αναπηρίες

Οι λουτήρες θα έχουν στόμιο απορροής στον πυθμένα με ελαστική τάπα, που θα συγκρατείται από χρωμιωμένη αλυσίδα καθώς και στόμιο υπερχείλισης λίγο πιο κάτω από το άνω όριό της.

Το στόμιο υπερχείλισης θα συνδέεται με τον αποχετευτικό σωλήνα του πυθμένα και οπωσδήποτε προ της οσμοπαγίδας.

Η τοποθέτηση του λουτήρα γίνεται πριν την ολοκλήρωση της κατασκευής του τελικού δαπέδου και του τοίχου. Για τον λόγο αυτό θα έχουν προηγηθεί οι εξής εργασίες:

- Θα έχει οριστεί (χαραχθεί) η ακριβής θέση του λουτήρα κατά την διάρκεια της κατασκευής των δικτύων αποχέτευσης.
- Θα έχει ελεγχθεί η στεγανότητα των υποστηρικτικών υδραυλικών δικτύων.

. Στην μία εκ των επιμήκων πλευρών τοποθετούνται τα είδη κρουνοποιίας για την παροχή κρύου και ζεστού νερού.

Οι λουτήρες τοποθετούνται στην θέση εγκατάστασής τους μόλις ολοκληρωθεί η κατασκευή του δικτύου αποχέτευσης και έχει ελεγχθεί η στεγανότητά του. Γίνεται η στήριξή τους επί του δαπέδου με ιδιαίτερη προσοχή, ώστε να μην φορτίζεται η αποχετευτικός σωλήνας που βρίσκεται στον πυθμένα από το βάρος των

ΕΛΟΤ ΤΠ 1501-04-04-03-02:2017

© ΕΛΟΤ

ατόμων που θα τους χρησιμοποιούν. Παράλληλα, η στήριξη αυτή πρέπει να είναι σταθερή και για τον λόγο αυτό αποκλείεται η απλή τοποθέτηση τούβλων, χωρίς συνδετική τσιμεντοκονία.

Στην συνέχεια γίνεται η προσαρμογή της σωλήνωσης αποχέτευσης με το στόμιο εκροής και της υπερχειλιστής της μέσω σταθερών σωλήνων και εύκαμπτων συνδέσμων. Στην αποχέτευση, εφ' όσον οδηγείται άμεσα προς το αποχετευτικό δίκτυο, θα παρεμβάλλεται σιφώνιο που θα λειτουργεί ως οσμοπαγίδα, αλλιώς θα οδηγείται σε σιφώνιο δαπέδου που διαθέτει οσμοπαγίδα. Θα δίδεται ιδιαίτερη προσοχή στην στεγανοποίηση των συνδέσεων, λόγω του ότι δεν θα μπορούν να ελέγχονται κατά την διάρκεια λειτουργίας τους.

Τέλος, καλύπτεται το στόμιο εκροής με σταθερό κάλυμμα και σκεπάζεται ολόκληρη η επιφάνεια του λουτήρα με κατάλληλο προστατευτικό κάλυμμα, ώστε να μην τραυματιστεί ή καταστραφεί η επιφάνειά του κατά την διάρκεια κατασκευής του περιτοιχίσματος και του τελικού δαπέδου.

Εφιστάται η προσοχή στην στεγανοποίηση μεταξύ του λουτήρα και των περιμετρικών οικοδομικών στοιχείων (τοιχών, δαπέδων κ.λπ.) κατά την κατασκευή της τελικής επένδυσης.

5.3.4 Λουτήρες δαπέδου (ντουζιέρες) Ατόμων με Αναπηρίες

Οι ντουζιέρες ατόμων με αναπηρίες έχουν στόμιο απορροής σε θέση που εξασφαλίζεται η πλήρης αποχέτευση των υγρών.

Η διαμόρφωση της ντουζιέρας γίνεται πριν την ολοκλήρωση της κατασκευής του τελικού δαπέδου και του τοίχου. Για τον λόγο αυτό θα έχουν προηγηθεί οι εξής εργασίες:

- Θα έχει οριστεί (χαραχθεί) κατά την διάρκεια της κατασκευής των δικτύων αποχέτευσης η ακριβής θέση και διαστάσεις της ντουζιέρας ώστε να εξυπηρετείται σε αυτή άτομο σε αμαξίδιο.
- Θα έχει ελεγχθεί η στεγανότητα των υποστηρικτικών υδραυλικών δικτύων.

Η διαμόρφωση της ντουζιέρας ατόμων με αναπηρίες γίνεται στην επιλεγείσα θέση, μόλις ολοκληρωθεί η κατασκευή του δικτύου αποχέτευσης και ελεγχθεί η στεγανότητά του.

Στην συνέχεια γίνεται η προσαρμογή της σωλήνωσης αποχέτευσης με το στόμιο εκροής της μέσω σταθερών σωλήνων και εύκαμπτων συνδέσμων. Στην αποχέτευση της ντουζιέρας, εφ' όσον οδηγείται άμεσα προς το αποχετευτικό δίκτυο, θα παρεμβάλλεται σιφώνιο που θα λειτουργεί ως οσμοπαγίδα, αλλιώς θα οδηγείται σε σιφώνιο δαπέδου που διαθέτει οσμοπαγίδα. Θα δίδεται ιδιαίτερη προσοχή στην στεγανοποίηση των συνδέσεων, λόγω του ότι δεν θα μπορούν να ελέγχονται κατά την διάρκεια λειτουργίας τους.

Γίνεται κατάλληλη στεγάνωση στον πάτο της ντουζιέρας και στα πλευρικά τοιχώματα για 10 cm περίπου από το δάπεδο πριν τοποθετηθούν πλακίδια στον χώρο της ντουζιέρας και ακολουθεί η επίστρωση των πλακιδίων.

Τέλος, καλύπτεται το στόμιο εκροής με σταθερό κάλυμμα.

Εφιστάται η προσοχή στην στεγανοποίηση της ντουζιέρας και των περιμετρικών οικοδομικών στοιχείων (τοιχών, δαπέδων κ.λπ.) , στην διασφάλιση της ανιολισθηρότητας των υλικών και στην αποφυγή δημιουργίας περιμετρικά της ντουζιέρας οποιασδήποτε εσοχής/προεξοχής ή περιζώματος που θα εμποδίσει την είσοδο/έξοδο ατόμου σε αμαξίδιο σε αυτή.

5.3.5 Νιπτήρες Ατόμων με Αναπηρίες

Η τοποθέτηση των νιπτήρων Ατόμων με Αναπηρίες γίνεται με παρόμοιο τρόπο όπως και των κοινών .

Η τοποθέτηση γίνεται μετά από την ολοκλήρωση της κατασκευής της τελικής επένδυσης του τοιχώματος επί του οποίου θα εδράζονται. Για τον λόγο αυτό θα έχουν προηγηθεί οι εξής εργασίες:

© ΕΛΟΤ

ΕΛΟΤ ΤΠ 1501-04-04-03-02:2017

- Θα έχει οριστεί (χαραχθεί) η ακριβής θέση τους κατά την διάρκεια της κατασκευής των δικτύων αποχέτευσης, αερισμού και ύδρευσης. Τα δίκτυα αυτά κατασκευάζονται και ταπώνονται με σταθερά κατάρκια, αποκλειομένων ως καλυμμάτων των χαρτιών, στουπιών, διογκωμένων πολυστερινών, μέχρι την ολοκλήρωση της κατασκευής της επένδυσης του τοιχώματος.
- Εφ' όσον το τοίχωμα επί του οποίου εδράζονται οι υποδοχείς αυτής της κατηγορίας είναι από γυψοσανίδα, θα έχει προβλεφθεί κατάλληλη μεταλλική βάση στήριξης (χαλύβδινη πλάκα επί χαλύβδινων γωνιών), που θα μεταφέρει το κύριο βάρος στο δάπεδο. Επίσης, εφ' όσον το τοίχωμα γίνεται με διπλή γυψοσανίδα, η στήριξη μπορεί να είναι μία μεταλλική πλάκα μόνο για τις περιπτώσεις που ο υδραυλικός υποδοχέας δεν πρόκειται να μεταβιβάσει μεγάλο φορτίο στο τοίχωμα (π.χ. νιπτήρες, δοχεία πλύσεως κ.λπ.). Η βάση αυτή θα φέρει και τις αντίστοιχες σπές για σύνδεση των υποστηρικτικών δικτύων (αποχέτευση, αερισμός, σωλήνωση για το νερό έκπλυσης, ύδρευση κ.λπ.).
- Θα έχουν προβλεφθεί και οι αναμονές κρύου και ζεστού νερού. Έτσι, το δίκτυο ύδρευσης θα καταλήγει σε ευθεία ή γωμακή σφαιρική βαλβίδα διακοπής (πεταλούδα ή καμπάνα) που θα περιμένει μέχρις ότου συνδεθεί ο υδραυλικός υποδοχέας.
- Οι υποδοχείς αυτοί θα τοποθετηθούν σε επαφή με το τοίχωμα. Για τον λόγο αυτό, οι συνδέσεις με τα δίκτυα θα γίνουν "από μπροστά". Αυτό επισημαίνεται διότι θα πρέπει να μείνει χώρος για το εύκολο μοντάρισμά τους.

Μετά την ολοκλήρωση της τελικής επιφάνειας του τοιχώματος επί του οποίου θα στηρίζεται ο υποδοχέας, εφ' όσον είναι τυπική τοιχοποιία με τούβλα, για τους υποδοχείς που δεν φέρουν το βάρος ατόμων (νιπτήρες, δοχεία πλύσεως κ.λπ.), θα προσαρμόζεται προσωρινά η βάση τους και θα σημαδεύονται με μεγάλη ακρίβεια τα σημεία που θα ανοιχθούν οι σπές για την στερέωσή τους. Η διάμετρος των οπών αυτών θα είναι ίση με αυτή των βυσμάτων. Αντί βυσμάτων μπορούν να χρησιμοποιηθούν και φυτευτές βίδες. Στην συνέχεια απομακρύνεται η βάση του υποδοχέα, ανοίγονται οι τρύπες για την στερέωσή του και στερεώνεται η βάση του υποδοχέα επί του τοιχώματος. Επιστάνται επίσης η προσοχή, κατά την τοποθέτηση των κοχλιών στήριξης να μην παραμένουν "κρυφές" πλευρές τους, που δημιουργούν προβλήματα καθαρισμού και άρα υγιεινής.

Επί της βάσης τοποθετείται και στερεώνεται ο υποδοχέας και γίνεται η σύνδεση με τις σωληνώσεις των υποστηρικτικών δικτύων.

Οι νιπτήρες θα συνοδεύονται και από τα εξής παρελκόμενα:

- Βαλβίδα εκκενώσεως 1¼", ορειχάλκινη, επιχρωμιωμένη, με ελαστικό πώμα και επιχρωμιωμένη αλυσίδα.
- Σιφών σχήματος "U", 1¼" ορειχάλκινο, επιχρωμιωμένο, με βάθος παγίδευσης του νερού (ύψος οσμοπαγίδας) τουλάχιστον 5 cm.
- Κατάλληλα στηρίγματα για την στήριξή του ώστε να αντέχει σε φόρτιση τουλάχιστον 100kg.
- Ράφι με την άνω επιφάνεια τοποθετημένη στο ίδιο ύψος με την άνω επιφάνεια του νιπτήρα.

Η προσαρμογή του δικτύου αποχέτευσης προς την βαλβίδα γίνεται με την βοήθεια κατάλληλου συνδέσμου. Επίσης και προς το επίτοιχο τμήμα, ομοίως με κατάλληλο σύνδεσμο και εύκαμπτο σωλήνα.

Η σύνδεση των κρουών εκροής με το κρύο και το ζεστό νερό χρήσεως αντίστοιχα, θα γίνεται με ενισχυμένο εύκαμπτο σωλήνα, μέσω ρακόρ. Θα δίδεται ιδιαίτερη προσοχή στην στεγανότητα της σύνδεσης, παράλληλα με την ποιότητα του υλικού του σωληνίσκου.

ΕΛΟΤ ΤΠ 1501-04-04-03-02:2017

© ΕΛΟΤ

6. Απαιτήσεις ποιοτικών ελέγχων για την παραλαβή

6.1. Ενσωματούμενα κύρια υλικά

Οι υδραυλικοί υποδοχείς που υποχρεωτικά φέρουν σήμανση CE και εφόσον οι δηλωθείσες επιδόσεις τους ανταποκρίνονται στην παρούσα προδιαγραφή και στις επιπλέον απαιτήσεις της μελέτης του έργου, μπορούν να χρησιμοποιούνται χωρίς περαιτέρω δοκιμές και επιπρόσθετες διαδικασίες πιστοποίησης.

Αναφέρονται οι ακόλουθοι έλεγχοι κατά την παραλαβή:

- Έλεγχος πρωτοκόλλων παραλαβής ενσωματούμενων υλικών.
- Έλεγχος συνοδευτικών εγγράφων (πιστοποιητικών, δηλώσεις επιδόσεων, κ.λπ.) ενσωματούμενων υλικών.
- Έλεγχος πρακτικών εκτέλεσης δοκιμών στεγανότητας στις συνδέσεις.

Η διαπίστωση μη συμμόρφωσης της εγκατάστασης με τα ανωτέρω συνεπάγεται απόρριψη της κατασκευής.

6.2. Οπτικός έλεγχος της εγκατάστασης των υδραυλικών υποδοχέων

Υδραυλικοί υποδοχείς που εμφανίζουν κακώσεις, τραυματισμούς, ρηγματώσεις ή διάβρωση δεν θα γίνονται αποδεκτοί και θα δίδεται εντολή αντικατάστασής τους με δαπάνες του Αναδόχου.

Ιδιαίτερη προσοχή θα δίδεται στην αποφυγή των εξής:

- Τραυματισμών του φέροντος οργανισμού του κτηρίου στις θέσεις τοποθέτησης των υδραυλικών υποδοχέων.
Εάν διαπιστωθεί κάτι τέτοιο, θα δίδεται εντολή αποξήλωσης του υποδοχέα και άμεσης αποκατάστασης των ζημιών σύμφωνα με τις οδηγίες Διπλωματούχου Πολιτικού Μηχανικού.
- Χρήσης γύψου για την στερέωση ή στεγάνωση των υποδοχέων.
Εάν διαπιστωθεί κάτι τέτοιο, θα δίδεται εντολή αφαίρεσης του γύψου και νέας πάκτωσης ή στεγάνωσης με τσιμεντοειδή υλικά.
- Χρήσης τσιμεντοκονίας αντί κοχλιών στις βάσεις στήριξης των λεκανών και πυγολουτήρων.
Εάν διαπιστωθεί κάτι τέτοιο, θα δίδεται εντολή αφαίρεσης της τσιμεντοκονίας και νέας πάκτωσης με τους κοχλίες και τα αντίστοιχα βύσματα.

6.3. Έλεγχος της εγκατάστασης σύμφωνα με τα σχέδια

Η εγκατάσταση θα ελέγχεται σύμφωνα με τα σχέδια διάταξης της εγκεκριμένης μελέτης, ώστε να διαπιστωθεί εάν έχουν τοποθετηθεί όλα τα προβλεπόμενα είδη και εξαρτήματα.

Τυχόν πρόσθετες απαιτήσεις του ΚτΕ θα καθορίζονται στα λοιπά Συμβατικά Τεύχη ή/ και στην Μελέτη του Έργου και θα αποτελούν προσθήκη στην παρούσα Προδιαγραφή.

7. Τρόπος επιμέτρησης

Η επιμέτρηση, όταν απαιτείται, γίνεται ανά τεμάχιο (τεμ.) Υδραυλικών Υποδοχέων Ατόμων με Αναπηρίες, επί των οποίων εφαρμόστηκε η παρούσα Προδιαγραφή. Οι Υδραυλικοί Υποδοχείς Ατόμων με Αναπηρίες θα επιμετρώνται μετά την πλήρη διαμόρφωση του δικτύου και την τοποθέτησή τους.

Δεν επιμετρώνται χωριστά, διότι είναι ενσωματωμένες, όλες οι αναγκαίες εργασίες καθώς και τα πάσης φύσεως υλικά και εξοπλισμός, η εξασφάλιση και η κατανάλωση της ενέργειας, καθώς και κάθε άλλη

© ΕΛΟΤ

ΕΛΟΤ ΤΠ 1501-04-04-03-02:2017

συμπαρομαρτούσα δράση απαιτούμενη για την πλήρη και έντεχνη κατά τα ανωτέρω εγκατάσταση των Υδραυλικών Υποδοχών Ατόμων με Αναπηρίες. Ειδικότερα ενδεικτικά αλλά όχι περιοριστικά, δεν επιμετρώνται χωριστά τα παρακάτω:

- Η προμήθεια των απαραίτητων υλικών.
- Η μεταφορά και προσωρινή αποθήκευσή τους στο έργο.
- Η ενσωμάτωσή τους στο έργο.
- Φθορά και απομείωση των υλικών και η απόσβεση και οι σταλίες του εξοπλισμού.
- Η πραγματοποίηση όλων των απαιτούμενων δοκιμών, ελέγχων κ.λ.π. για την πλήρη και έντεχνη εκτέλεση της εργασίας σύμφωνα με την παρούσα Προδιαγραφή, καθώς και των τυχόν διορθωτικών μέτρων (εργασία και υλικά), εάν διαπιστωθούν μη συμμορφώσεις, κατά τις δοκιμές και τους ελέγχους.
- Τα πάσης φύσεως ειδικά τεμάχια, σύμφωνα με την παρούσα Προδιαγραφή.
- Τις εργασίες διάνοιξης αύλακος κ.λπ., κατά την περίπτωση που απαιτείται από την Τεχνική Περιγραφή του Έργου.
- Τις εργασίες αποκατάστασης (μερεμέτια) των οικοδομικών στοιχείων που πιθανόν έχουν βλαφθεί κατά την εργασία τοποθέτησης των Ειδών Υγιεινής.
- Τα πάσης φύσεως υλικά συνδέσεως, στερεώσεως κ.λπ., σύμφωνα με τα προβλεπόμενα από την παρούσα Προδιαγραφή.

ΕΛΟΤ ΤΠ 1501-04-04-03-02:2017

© ΕΛΟΤ

Παράρτημα Α

(πληροφοριακό)

Όροι υγείας, ασφάλειας και προστασίας του περιβάλλοντος

A.1 Γενικά

Κατά την εκτέλεση των εργασιών θα τηρούνται οι κείμενες διατάξεις περί Μέτρων Ασφαλείας και Υγείας Εργαζομένων, οι δε εργαζόμενοι θα είναι εφοδιασμένοι με τα κατά περίπτωση απαιτούμενα Μέσα Ατομικής Προστασίας (ΜΑΠ).

Θα τηρούνται επίσης αυστηρά τα καθοριζόμενα στα εγκεκριμένα ΣΑΥ/ΦΑΥ του Έργου, σύμφωνα με τις Υπουργικές Αποφάσεις ΓΓΔΕ/ΔΙΠΑΔ/οικ/889 (ΦΕΚ/16 Β'/14-01-2003) και ΓΓΔΕ/ΔΙΠΑΔ/οικ/177 (ΦΕΚ/266 Β'/14-01-2001).

Οι αναφορές εξειδικευμένων απαιτήσεων ανά συγκεκριμένη εργασία είναι ενδεικτικές.

A.2 Μέτρα υγείας και ασφάλειας

A.2.1 Πιθανοί κίνδυνοι κατά την εκτέλεση των εργασιών

- Φορτοεκφορτώσεις υλικών.
- Διακίνηση βαρέων και ογκωδών αντικειμένων σε συνθήκες στενότητας χώρου.

A.2.2 Αντιμετώπιση εργασιακών κινδύνων

Εφαρμόζεται η οδηγία 92/57/ΕΕ "Ελάχιστες απαιτήσεις Υγείας και Ασφάλειας προσωρινών και κινητών εργοταξίων" (όπως ενσωματώθηκε στην Ελληνική Νομοθεσία με το ΠΔ 305/96) και η Ελληνική Νομοθεσία επί θεμάτων Υγείας και Ασφάλειας (Π.Δ. 17/96, Π.Δ. 159/99 κ.λπ.).

Οι εκτελούντες τις εργασίες της παρούσας Προδιαγραφής θα διαθέτουν τεκμηριωμένη εμπειρία στις υδραυλικές εργασίες.

Υποχρεωτική επίσης είναι η χρήση μέσων ατομικής προστασίας (ΜΑΠ) κατά την εκτέλεση των εργασιών. Οι ελάχιστες απαιτήσεις είναι οι εξής:

Είδος ΜΑΠ	Σχετικό Πρότυπο
Προστασία χεριών και βραχιόνων	ΕΛΟΤ EN 388: Protective gloves against mechanical risks – Γάντια προστασίας έναντι μηχανικών κινδύνων
Προστασία κεφαλιού	ΕΛΟΤ EN 397: Industrial safety helmets – Βιομηχανικά κράνη ασφαλείας
Προστασία ποδιών	ΕΛΟΤ EN ISO 20345: Personal protective equipment - Safety footwear – Μέσα ατομικής προστασίας - Υποδήματα τύπου ασφαλείας
Προστασία οφθαλμών	ΕΛΟΤ EN 166: Personal eye-protection - Specifications – Μέσα ατομικής προστασίας ματιών - Προδιαγραφές

© ΕΛΟΤ

ΕΛΟΤ ΤΠ 1501-04-04-03-02:2017

Βιβλιογραφία

- [1] ΕΛΟΤ EN 997 Λεκάνες WC και λεκάνες WC με δοχείο πλύσεως με ενσωματωμένη οσμοπαγίδα -- WC pans and WC suites with integral trap
- [2] ΕΛΟΤ EN 14296 Είδη υγιεινής - Κοινόχρηστοι νιπτήρες -- Sanitary appliances - Communal washing troughs
- [3] ΕΛΟΤ EN 14516 Λουτήρες για οικιακή χρήση -- Baths for domestic purposes
- [4] ΕΛΟΤ EN 14527 Λεκάνες καταιονητήρων (ντουσιέρες) για οικιακή χρήση -- Shower trays for domestic purposes
- [5] ΕΛΟΤ EN 14528 Πυγολουτήρες (μπιντέ) - Λειτουργικές απαιτήσεις και μέθοδοι δοκιμής -- Bidets - Functional requirements and test methods
- [6] ΕΛΟΤ EN 14688 Είδη υγιεινής - Νιπτήρες - Λειτουργικές απαιτήσεις και μέθοδοι δοκιμής -- Sanitary appliances - Wash basins - Functional requirements and test methods
- [7] ΕΛΟΤ EN ISO 28706-1 Προσδιορισμός της αντοχής στη χημική διάβρωση - Μέρος 1: Προσδιορισμός της αντοχής στη χημική διάβρωση από οξέα σε θερμοκρασία δωματίου -- Vitreous and porcelain enamels - Determination of resistance to chemical corrosion - Part 1: Determination of resistance to chemical corrosion by acids at room temperature
- [8] ΕΛΟΤ EN ISO 8289 Υαλοποιούμενα σμάλτα - Δοκιμή με ρεύμα χαμηλής τάσης για ανίχνευση και εντοπισμό ελαττωμάτων Vitreous and porcelain enamels - Low voltage test for detecting and locating defects --
- [9] ΕΛΟΤ EN ISO 15695 Υαλοποιούμενα σμάλτα - Προσδιορισμός της αντοχής στη χάραξη της επιφάνειας του σμάλτου -- Vitreous and porcelain enamels - Determination of scratch resistance of enamel finishes
- [10] ΕΛΟΤ EN 263 Είδη υγιεινής - Χιτά φύλλα διασταυρούμενου ακρυλικού για διαμόρφωση λουτήρων και λεκανών καταιονητήρων (ντουσιέρες) οικιακής χρήσης -- Sanitary appliances - Crosslinked cast acrylic sheets for baths and shower trays for domestic purposes
- [11] ΕΛΟΤ EN 274-3 Εξαρτήματα αποχέτευσης οικιακών υδραυλικών υποδοχέων - Μέρος 3: Έλεγχος ποιότητας -- Waste fittings for sanitary appliances - Part 3: Quality control
- [12] ΕΛΟΤ EN 60335-2-84 Ηλεκτρικές συσκευές οικιακής και παρόμοιας χρήσης - Ασφάλεια - Μέρος 2-84: Ειδικές απαιτήσεις για τουαλέτες -- Household and similar electrical appliances - Safety - Part 2-84: Particular requirements for toilets
- [13] ΕΛΟΤ EN 198 Είδη υγιεινής - Λουτήρες από χιτά φύλλα διασταυρούμενου ακρυλικού - Απαιτήσεις και μέθοδοι δοκιμής -- Sanitary appliances - Baths made from crosslinked cast acrylic sheets - Requirements and test methods
- [14] ΕΛΟΤ EN 274-1 Εξαρτήματα αποχέτευσης οικιακών υδραυλικών υποδοχέων - Μέρος 1: Απαιτήσεις -- Waste fittings for sanitary appliances - Part 1: Requirements
- [15] ΕΛΟΤ EN 274-2 Εξαρτήματα αποχέτευσης οικιακών υδραυλικών υποδοχέων - Μέρος 2: Μέθοδοι δοκιμής -- Waste fittings for sanitary appliances - Part 2: Test methods
- [16] ΕΛΟΤ EN 60335-2-60 Ηλεκτρικές συσκευές οικιακής και παρόμοιας χρήσης - Ασφάλεια - Μέρος 2-60: Ειδικές απαιτήσεις για λουτήρες υδρομασάζ και ιαματικών πηγών -- Household and similar electrical appliances - Safety - Part 2-60 : Particular requirements for whirlpool baths and whirlpool spas
- [17] Οδηγία 92/57/EE Ελάχιστες απαιτήσεις Υγείας και Ασφάλειας προσωρινών και κινητών εργοταξίων (όπως ενσωματώθηκε στην Ελληνική Νομοθεσία με το ΠΔ 305/96).

ΕΛΟΤ ΤΠ 1501-04-04-03-02:2017

© ΕΛΟΤ

- [18] Π.Δ. 17/96 Μέτρα για την βελτίωση της ασφάλειας και της υγείας των εργαζομένων κατά την εργασία σε συμμόρφωση με τις οδηγίες 89/391/ΕΟΚ και 91/383/ΕΟΚ.
- [19] Π.Δ. 159/99 Τροποποίηση του Π.Δ 17/96.
- [20] ΔΤΥ/Β/1215/29483 Απόφαση Υπουργείου Υγείας και Προνοίας, για τους χώρους διαμονής και νοσηλείας αναπήρων ή ατόμων με μειωμένη κινητικότητα.
- [21] Προδιαγραφή ΥΠΕΚΑ Οδηγίες σχεδιασμού «Σχεδιάζοντας για Όλους»

2018-11-07

ICS: 93.160

ΕΛΟΤ ΤΠ 1501-04-09-02-00

Υπουργείο Υποδομών και Μεταφορών (ΥΠ.Υ.ΜΕ)

**ΕΛΛΗΝΙΚΗ ΤΕΧΝΙΚΗ
ΠΡΟΔΙΑΓΡΑΦΗ
HELLENIC TECHNICAL
SPECIFICATION****Εγκατάσταση χαλυβδίνων λεβήτων****Installation of steel boilers**Κλάση τιμολόγησης: **9**

© ΕΛΟΤ ΕΛΛΗΝΙΚΟΣ ΟΡΓΑΝΙΣΜΟΣ ΤΥΠΟΠΟΙΗΣΗΣ

Λ. Κηφισού 50, 121 33 ΠΕΡΙΣΤΕΡΙ

ΕΛΟΤ ΤΠ 1501-04-09-02-00:2018**Πρόλογος**

Η παρούσα Ελληνική Τεχνική Προδιαγραφή αναθεωρεί και αντικαθιστά την ΕΛΟΤ ΤΠ 1501-04-09-02-00:2017.

Η παρούσα Ελληνική Τεχνική Προδιαγραφή εκπονήθηκε από Εμπειρογνώμονες που υποβοήθησαν το έργο της ΕΛΟΤ/ΤΕ 99 «Προδιαγραφές τεχνικών έργων», την γραμματεία της οποίας έχει η Διεύθυνση Τυποποίησης του Ελληνικού Οργανισμού Τυποποίησης (ΕΛΟΤ).

Το κείμενο της παρούσας Ελληνικής Τεχνικής Προδιαγραφής ΕΛΟΤ ΤΠ 1501-04-09-02-00 εγκρίθηκε την 2018-11-07 από την ΕΛΟΤ/ΤΕ 99 σύμφωνα με τον κανονισμό σύνταξης και έκδοσης Ελληνικών Προτύπων και Προδιαγραφών.

Τα αναφερόμενα στις τυποποιητικές παραπομπές ευρωπαϊκά, διεθνή και εθνικά Πρότυπα διατίθενται από τον ΕΛΟΤ.

© ΕΛΟΤ 2018

Όλα τα δικαιώματα έχουν κατοχυρωθεί. Εκτός αν καθορίζεται διαφορετικά, κανένα μέρος αυτού του Προτύπου δεν επιτρέπεται να αναπαραχθεί ή χρησιμοποιηθεί σε οποιαδήποτε μορφή ή με οποιοδήποτε τρόπο, ηλεκτρονικό ή μηχανικό, περιλαμβανομένων φωτοαντιγράψισης και μικροφίλμ, δίχως γραπτή άδεια από τον εκδότη.

ΕΛΛΗΝΙΚΟΣ ΟΡΓΑΝΙΣΜΟΣ ΤΥΠΟΠΟΙΗΣΗΣ.
Λ. Κηφισού 50, 121 33 ΠΕΡΙΣΤΕΡΙ

© ΕΛΟΤ

ΕΛΟΤ ΤΠ 1501-04-09-02-00:2018

Περιεχόμενα

Εισαγωγή.....	5
1 Αντικείμενο	7
2 Τυποποιητικές παραπομπές.....	7
3 Όροι και ορισμοί	9
4. Απαιτήσεις.....	10
4.1. Ενσωματούμενα υλικά	10
4.2. Αποδεκτά υλικά	11
4.3. Μέθοδος μεταφοράς και απόθεσης υλικών	12
5. Μέθοδος κατασκευής - Απαιτήσεις τελειωμένης εργασίας.....	13
5.1. Εξειδικευμένο/ πιστοποιημένο προσωπικό	13
5.2. Κτιριοδομικές απαιτήσεις εγκατάστασης χαλύβδινων λεβήτων.....	13
5.3. Δοκιμές – έλεγχοι.....	13
5.4. Συντήρηση	14
6. Απαιτήσεις ποιοτικών ελέγχων για την παραλαβή	14
6.1. Ενσωματούμενα κύρια υλικά.....	14
6.2. Οπτικός έλεγχος της εγκατάστασης.....	14
7. Τρόπος επιμέτρησης.....	14
Παράρτημα Α (πληροφοριακό).....	15
Ευρωπαϊκό Πλαίσιο	15
A.1 Οδηγίες Νέας Προσέγγισης και εναρμονισμένα πρότυπα.....	15
A.1.1 Γενικά	15
A.2 Πρότυπα Κανονισμού CPR.....	17
A.3 Εναρμονισμένα πρότυπα Οδηγίας PED.....	17
A.4 Διαδικασίες ελέγχου και σήμανσης οικολογικού σχεδιασμού	19
A.5 Εναρμονισμένα πρότυπα στο πλαίσιο της Οδηγίας GAD συσκευών αερίων καυσίμου.....	19
A.6 Εθνική νομοθεσία περί λεβήτων	21

ΕΛΟΤ ΤΠ 1501-04-09-02-00:2017

© ΕΛΟΤ

Παράρτημα Β (πληροφοριακό) Όροι υγείας, ασφάλειας και προστασίας του περιβάλλοντος.....	22
Β.1 Γενικά.....	22
Β.2 Μέτρα υγείας και ασφάλειας	22
Β.2.1 Πιθανοί κίνδυνοι κατά την εκτέλεση των εργασιών	22
Β.2.2 Αντιμετώπιση εργασιακών κινδύνων	22
Βιβλιογραφία	23

© ΕΛΟΤ

ΕΛΟΤ ΤΠ 1501-04-09-02-00:2018

Εισαγωγή

Η παρούσα Ελληνική Τεχνική Προδιαγραφή (ΕΤΕΠ) εντάσσεται στην ενότητα των τεχνικών κειμένων που είχαν αρχικά προετοιμασθεί από το ΥΠΕΧΩΔΕ και το ΙΟΚ και στην συνέχεια επεξεργάστηκε ο ΕΛΟΤ προκειμένου να εφαρμόζονται στην κατασκευή των δημοσίων τεχνικών έργων στην χώρα, με σκοπό την παραγωγή έργων άριτων και ικανών να ανταποκριθούν και να ικανοποιήσουν τις ανάγκες που υπέδειξαν την κατασκευή τους και να αποβούν επωφελή για το κοινωνικό σύνολο.

Στο πλαίσιο σύμβασης μεταξύ του ΕΣΥΠ/ΕΛΟΤ και του Υπουργείου Υποδομών και Μεταφορών (ΑΔΑ: ΩΖΑΠ4653ΟΞ-8Ρ1), ο ΕΛΟΤ ανέλαβε την υποχρέωση να επεξεργασθεί και να επικαιροποιήσει εξήντα οκτώ (68) Ελληνικές Τεχνικές Προδιαγραφές (ΕΤΕΠ), ως Έκδοση 2^η και να εκπονήσει δύο (2) νέες ΕΤΕΠ σύμφωνα με τα ισχύοντα Ευρωπαϊκά Πρότυπα και Κανονισμούς και με τις διαδικασίες που προβλέπονται στον Κανονισμό σύνταξης και έκδοσης Ελληνικών Προτύπων και Προδιαγραφών και στον Κανονισμό σύστασης και λειτουργίας Τεχνικών Οργάνων Τυποποίησης.

Η παρούσα ΕΤΕΠ καλύπτει τις απαιτήσεις των σχετικών Οδηγιών Νέας Προσέγγισης που ισχύουν σήμερα και καλύπτει το Ενωσιακό Δίκαιο σχετικά με τον εξοπλισμό υπό πίεση, την ασφάλεια μηχανών και τη χαμηλή τάση, παραπέμπει σε εναρμονισμένα ευρωπαϊκά πρότυπα και είναι συμβατή με αυτά.

Υπουργείο Υποδομών και Μεταφορών (ΥΠ.Υ.ΜΕ)

© ΕΛΟΤ

ΕΛΟΤ ΤΠ 1501-04-09-02-00:2018

Εγκατάσταση χαλυβδίνων λεβήτων

1 Αντικείμενο

Οι εργασίες που προδιαγράφονται στην παρούσα Προδιαγραφή αφορούν την εγκατάσταση χαλύβδινων λεβήτων παραγωγής ζεστού νερού και των παρελκομένων τους που έχουν ονομαστική ισχύ ίση ή ανώτερη των 4 kW.

2 Τυποποιητικές παραπομπές

Η παρούσα Προδιαγραφή ενσωματώνει, μέσω παραπομπών, προβλέψεις άλλων δημοσιεύσεων, χρονολογημένων ή μη. Οι παραπομπές αυτές αναφέρονται στα αντίστοιχα σημεία του κειμένου και κατάλογος των δημοσιεύσεων αυτών παρουσιάζεται στη συνέχεια. Προκειμένου περί παραπομπών σε χρονολογημένες δημοσιεύσεις, τυχόν μεταγενέστερες τροποποιήσεις ή αναθεωρήσεις αυτών θα έχουν εφαρμογή στο παρόν όταν θα ενσωματωθούν σε αυτό, με τροποποίηση ή αναθεώρησή του. Όσον αφορά τις παραπομπές σε μη χρονολογημένες δημοσιεύσεις ισχύει η τελευταία έκδοσή τους.

ΕΛΟΤ EN 303-3	<i>Λέβητες θέρμανσης - Μέρος 3: Λέβητες κεντρικής θέρμανσης αερίου - Συγκρότημα που περιλαμβάνει ένα λέβητα και ένα καυστήρα με βεβιασμένη προσαγωγή αέρα -- Heating boilers - Part 3: Gas-fired central heating boilers - Assembly comprising a boiler body and a forced draught burner</i>
ΕΛΟΤ EN 303-7	<i>Λέβητες θέρμανσης – Μέρος 7: Λέβητες κεντρικής θέρμανσης αερίου με καυστήρα εξαναγκασμένου ελκυσμού με ονομαστική θερμική ισχύ εξόδου έως 1000kW -- Heating boilers - Part 7: Gas-fired central heating boilers equipped with a forced draught burner of nominal heat output not exceeding 1000 kW</i>
ΕΛΟΤ EN 12809	<i>Οικιακοί ανεξάρτητοι λέβητες που λειτουργούν με στερεά καύσιμα - Ονομαστική θερμική ισχύς έως 50 kW - Απαιτήσεις και μέθοδοι δοκιμής -- Residential independent boilers fired by solid fuel - Nominal heat output up to 50 kW - Requirements and methods</i>
ΕΛΟΤ EN 12952-1	<i>Υδραυλωτοί λέβητες και βοηθητικές εγκαταστάσεις - Μέρος 1: Γενικά -- Water-tube boilers and auxiliary installations - Part 1: General</i>
ΕΛΟΤ EN 12952-2	<i>Υδραυλωτοί λέβητες και βοηθητικές εγκαταστάσεις - Μέρος 2: Υλικά των υπό πίεση μερών του λέβητος και εξαρτήματα -- Water-tube boilers and auxiliary installations - Part 2: Materials for pressure parts of boilers and accessories</i>
ΕΛΟΤ EN 12952-3	<i>Υδραυλωτοί λέβητες και βοηθητικές εγκαταστάσεις - Μέρος 3: Σχεδιασμός και υπολογισμός των υπό πίεση μερών των λεβήτων -- Water-tube boilers and auxiliary installations - Part 3: Design and calculation for pressure parts of the boiler</i>
ΕΛΟΤ EN 12952-5	<i>Υδραυλωτοί λέβητες και βοηθητικές εγκαταστάσεις - Μέρος 5: Κατεργασία και κατασκευή των υπό πίεση μερών των λεβήτων -- Water-tube boilers and auxiliary installations - Part 5: Workmanship and construction of pressure parts of the boiler</i>

ΕΛΟΤ ΤΠ 1501-04-09-02-00:2018

© ΕΛΟΤ

Υπουργείο Υποδομών και Μεταφορών (Υ.Π.Υ.ΜΕ)

- ΕΛΟΤ EN 12952-6 *Υδραυλωτοί λέβητες και βοηθητικές εγκαταστάσεις - Μέρος 6: Έλεγχος κατά την κατασκευή, τεκμηρίωση και σήμανση των υπό πίεση μερών των λεβήτων -- Water-tube boilers and auxiliary installations - Part 6: Inspection during construction, documentation and marking of pressure parts of the boiler*
- ΕΛΟΤ EN 12952-7 *Υδραυλωτοί λέβητες και βοηθητικές εγκαταστάσεις - Μέρος 7: Απαιτήσεις εξοπλισμού για λέβητα -- Water-tube boilers and auxiliary installations - Part 7: Requirements for equipment for the boiler*
- ΕΛΟΤ EN 12952-8 *Υδραυλωτοί λέβητες και βοηθητικές εγκαταστάσεις - Μέρος 8: Απαιτήσεις για συστήματα καύσης υγρών και αερίων καυσίμων για λέβητα -- Water-tube boilers and auxiliary installations - Part 8: Requirements for firing systems for liquid and gaseous fuels for the boiler*
- ΕΛΟΤ EN 12952-9 *Υδραυλωτοί λέβητες και βοηθητικές εγκαταστάσεις - Μέρος 9: Απαιτήσεις για συστήματα καύσης για κονιορτοποιημένα στερεά καύσιμα για λέβητα -- Water-tube boilers and auxiliary installations - Part 9: Requirements for firing systems for pulverized solid fuels for the boiler*
- ΕΛΟΤ EN 12952-10 *Υδραυλωτοί λέβητες και βοηθητικές εγκαταστάσεις - Μέρος 10: Απαιτήσεις για προστασία έναντι υπερπίεσης -- Water-tube boilers and auxiliary installations - Part 10: Requirements for safeguards against excessive pressure*
- ΕΛΟΤ EN 12952-11 *Υδραυλωτοί λέβητες και βοηθητικές εγκαταστάσεις - Μέρος 13: Απαιτήσεις για διατάξεις ορίων του λέβητα και των εξαρτημάτων του -- Water-tube boilers and auxiliary installations - Part 11: Requirements for limiting devices of the boiler and accessories*
- ΕΛΟΤ EN 12952-14 *Υδραυλωτοί λέβητες και βοηθητικές εγκαταστάσεις - Μέρος 14 : Απαιτήσεις για συστήματα απαζώτωσης καυσαερίων με τη χρήση υγροποιημένης αμμωνίας υπό πίεση και υδατικού διαλύματος αμμωνίας -- Water-tube boilers and auxiliary installations - Part 14 : Requirements for flue gas DENOX-systems using liquified pressurized ammonia and ammonia water solution*
- ΕΛΟΤ EN 12952-16 *Υδραυλωτοί λέβητες και βοηθητικές εγκαταστάσεις - Μέρος 16: Απαιτήσεις συστημάτων καύσης με κλίνη ρευστοποίησης και με εσχάρα για στερεά καύσιμα για λέβητα -- Water-tube boilers and auxiliary installations - Part 16: Requirements for grate and fluidized-bed firing systems for solid fuels for the boiler*
- ΕΛΟΤ EN 12952-18 *Υδραυλωτοί λέβητες και βοηθητικές εγκαταστάσεις - Μέρος 18: Οδηγίες λειτουργίας -- Water-tube boilers and auxiliary installations - Part 18: Operating instructions*
- ΕΛΟΤ EN 12953-1 *Αεριοαυλωτοί λέβητες - Μέρος 1: Γενικά -- Shell boilers - Part 1: General*
- ΕΛΟΤ EN 12953-2 *Αεριοαυλωτοί λέβητες - Μέρος 2: Υλικά για μέρη των λεβήτων υπό πίεση και των εξαρτημάτων τους -- Shell boilers - Part 2: Materials for pressure parts of boilers and accessories*
- ΕΛΟΤ EN 12953-3 *Αεριοαυλωτοί λέβητες - Μέρος 3: Σχεδιασμός και υπολογισμός των υπό πίεση μερών -- Shell boilers - Part 3: Design and calculation for pressure parts*
- ΕΛΟΤ EN 12953-4 *Αεριοαυλωτοί λέβητες - Μέρος 4: Κατεργασία και κατασκευή των υπό πίεση μερών των λεβήτων Shell boilers - Part 4: Workmanship and construction of pressure parts of the boiler--*

© ΕΛΟΤ

ΕΛΟΤ ΤΠ 1501-04-09-02-00:2018

ΕΛΟΤ EN 12953-5	<i>Αεριοαυλωτοί λέβητες - Μέρος 5: Έλεγχος κατά την κατασκευή, τεκμηρίωση και σήμανση των υπό πίεση μερών των λεβήτων -- Shell boilers - Part 5: Inspection during construction, documentation and marking of pressure parts of the boiler</i>
ΕΛΟΤ EN 12953-6	<i>Αεριοαυλωτοί λέβητες - Μέρος 6: Απαιτήσεις εξοπλισμού για λέβητες -- Shell Boilers - Part 6: Requirements for equipment for the boiler</i>
ΕΛΟΤ EN 12953-7	<i>Αεριοαυλωτοί λέβητες - Μέρος 7: Απαιτήσεις για συστήματα καύσης υγρών και αερίων καυσίμων για λέβητες -- Shell boilers - Part 7: Requirements for firing systems for liquid and gaseous fuels for the boilers</i>
ΕΛΟΤ EN 12953-8	<i>Αεριοαυλωτοί λέβητες - Μέρος 8 : Απαιτήσεις για προστασία έναντι υπερπίεσης -- Shell boilers - Part 8 : Requirements for safeguards against excessive pressure</i>
ΕΛΟΤ EN 12953-9	<i>Αεριοαυλωτοί λέβητες - Μέρος 9: Απαιτήσεις για διατάξεις ορίων του λέβητα και των εξαρτημάτων του -- Shell boilers - Part 9: Requirements for limiting devices of the boiler and accessories</i>
ΕΛΟΤ EN 12953-12	<i>Αεριοαυλωτοί λέβητες - Μέρος 12: Απαιτήσεις συστημάτων εσχάρων στερεών καυσίμων για λέβητα -- Shell boilers - Part 12: Requirements for grate firing systems for solid fuels for the boiler</i>
ΕΛΟΤ EN 12953-13	<i>Αεριοαυλωτοί λέβητες - Μέρος 13: Οδηγίες λειτουργίας -- Shell boilers - Part 13: Operating instructions</i>
ΕΛΟΤ EN 14222	<i>Αεριοαυλωτοί λέβητες από ανοξείδωτο χάλυβα -- Stainless steel shell boilers</i>
ΕΛΟΤ EN 14394	<i>Λέβητες θέρμανσης - Λέβητες θέρμανσης με καυστήρες τεχνητού ελκυσμού - Ονομαστική παροχή θερμότητας που δεν υπερβαίνει τα 10 MW και μέγιστη θερμοκρασία λειτουργίας μέχρι 110 °C - Heating boilers - Heating boilers with forced draught burners - Nominal heat output not exceeding 10 MW and maximum operating temperature of 110 °C</i>

3 Όροι και ορισμοί

3.1

λέβητας

το συγκρότημα λέβητα-καυστήρα, που μεταδίδει στο νερό τη θερμότητα που εκλύεται από την καύση καυστήρας που προορίζεται για τον εξοπλισμό του κυρίως σώματος του λέβητα (Οδηγία 92/42/ΕΟΚ)

3.2

συσσκευή

το κυρίως σώμα του λέβητα που προορίζεται για εξοπλισμό με καυστήρα, ο καυστήρας που προορίζεται για τον εξοπλισμό του κυρίως σώματος του λέβητα (Οδηγία 92/42/ΕΟΚ)

3.3

ωφέλιμη ονομαστική ισχύς (σε kW)

η θερμική ισχύς που καθορίζει και εγγυάται ο κατασκευαστής ότι μπορεί να παρέχεται σε συνεχή λειτουργία, με το βαθμό ωφέλιμης απόδοσης που καθορίζει ο ίδιος (Οδηγία 92/42/ΕΟΚ)

3.4

ωφέλιμη απόδοση (επί τοις %)

ΕΛΟΤ ΤΠ 1501-04-09-02-00:2018

© ΕΛΟΤ

ο λόγος της θερμικής ισχύος που μεταδίδεται στο νερό του λέβητα προς το γινόμενο της κατώτερης θερμογόνου ικανότητας υπό σταθερή πίεση του καυσίμου επί την κατανάλωση εκφρασμένη σε ποσότητα καυσίμου ανά μονάδα χρόνου (Οδηγία 92/42/ΕΟΚ)

3.5**μερικό φορτίο (επί τοις %)**

ο λόγος της θερμικής ισχύος λέβητα σε διακοπτόμενη λειτουργία ή σε λειτουργία σε ισχύ κατώτερο από την ωφέλιμη ονομαστική ισχύ, προς την ίδια αυτή ωφέλιμη ονομαστική ισχύ (Οδηγία 92/42/ΕΟΚ)

3.6**μέση θερμοκρασία του νερού στο λέβητα**

η μέση τιμή των θερμοκρασιών του νερού στην είσοδο και στην έξοδο του λέβητα (Οδηγία 92/42/ΕΟΚ)

3.7**συνήθης λέβητας**

ο λέβητας για τον οποίο η μέση θερμοκρασία λειτουργίας μπορεί να περιοριστεί ως εκ του σχεδιασμού του (Οδηγία 92/42/ΕΟΚ)

3.8**λέβητας χαμηλής θερμοκρασίας**

ο λέβητας που μπορεί να λειτουργεί συνεχώς με θερμοκρασία νερού τροφοδοσίας από 35 έως 40 °C και που μπορεί, υπό ορισμένες περιστάσεις, να επιτρέψει συμπύκνωση υδρατμών. Στους λέβητες αυτούς περιλαμβάνονται οι λέβητες συμπύκνωσης των υδρατμών που περιέχονται στα καυσαέρια, οι οποίοι χρησιμοποιούν υγρά καύσιμα (Οδηγία 92/42/ΕΟΚ και 2009/125ΕΕ «Οικολογικός σχεδιασμός»)

3.9**αεριολέβητας συμπύκνωσης**

ο λέβητας που έχει σχεδιαστεί ώστε να μπορεί μόνιμως να συμπυκνώνει μεγάλο μέρος των υδρατμών που περιέχονται στα καυσαέρια (Οδηγία 92/42/ΕΟΚ και 2009/125ΕΕ «Οικολογικός σχεδιασμός»)

4. Απαιτήσεις**4.1. Ενσωματούμενα υλικά**

Οι λέβητες θερμού νερού χρήσης ή θέρμανσης συμμορφώνονται με τα ευρωπαϊκά πρότυπα προϊόντων της παρ. 2 της παρούσης προδιαγραφής και θα είναι κατασκευασμένοι από χαλυβδόφυλλα, ηλεκτροσυγκολλητής κατασκευής, αεριοαυλωτού τύπου, με τριπλή διαδρομή καυσαερίων και πίεσης λειτουργίας 6 bar (φυσική κυκλοφορία).

Ο θάλαμος καύσης κάθε λέβητα θα εξασφαλίζει καύση, ώστε να επιτυγχάνεται μείωση των ρύπων και προστασία του περιβάλλοντος και θα είναι κατάλληλος και για περίπτωση λειτουργίας βεβιασμένης απαγωγής καυσαερίων (forced draft).

Ο βαθμός απόδοσής του θα είναι τουλάχιστον 85%, ενώ θα είναι ικανός να δέχεται υπερφόρτιση μέχρι 20% ή υποφόρτιση μέχρι 20%. Ο καυστήρας με τον οποίο θα συνεργαστεί θα πρέπει να είναι ικανός να ανταποκρίνεται στις παραπάνω διακυμάνσεις της φόρτισης.

Εάν κατά τις δοκιμές λειτουργίας, κριθεί από τον εγκαταστάτη ότι απαιτείται η τοποθέτηση διαφράγματος (τάμπερ) στην είσοδο της καπνοδόχου για ρύθμιση του ελκυσμού της, τότε αυτό θα πρέπει να μπορεί να ακινητοποιείται σε συγκεκριμένες θέσεις και να μην είναι δυνατή η μετακίνησή του κατά τη λειτουργία του συστήματος.

© ΕΛΟΤ

ΕΛΟΤ ΤΠ 1501-04-09-02-00:2018

Όπου απαιτείται συγκόλληση στην κατασκευή, αυτή θα γίνεται αποκλειστικά με ηλεκτρικό τόξο (ηλεκτροσυγκόλληση).

Κάθε ιδιαίτερο τμήμα καθώς και ολόκληρος ο λέβητας μετά την συναρμολόγησή του θα είναι δοκιμασμένος υδροστατικά υπό πίεση.

Οι λέβητες θα φέρουν τουλάχιστον τον παρακάτω εξοπλισμό:

- Λαβές ανύψωσης στα εμπρός και πίσω τμήματά τους, καθώς και πέδιλα ολίσθησης.
- Ειδικό μονωτικό περίβλημα με επένδυση αλουμινίου ή εξωτερικό προστατευτικό μανδύα από γαλβανισμένο χαλυβδόφυλλο πάχους τουλάχιστον 1,5 mm. Το πάχος του μονωτικού θα είναι τέτοιο ώστε σε πλήρη λειτουργία του λέβητα η θερμοκρασία της εξωτερικής επιφάνειας της μόνωσης να μην υπερβαίνει τους 45 °C.
- Θυρίδα με μονωτικό υλικό, ανθεκτική σε υψηλές θερμοκρασίες για τον καθαρισμό του εσωτερικού του λέβητα και των αεριαίων με υαλόφρακτη επιθεώρηση της καύσης.
- Ασφάλεια σε περίπτωση υπερπίεσης μέσα στο χώρο καύσης.
- Χαλύβδινη ή χυτοσιδηρά μονωμένη πλάκα για την προσαρμογή του καυστήρα στην αντίστοιχη οπή.
- Η στεγανότητα μεταξύ του εμπρός τμήματος του λέβητα και της πλάκας προσαρμογής του καυστήρα θα εξασφαλίζεται με άκαυστο παρέμβυσμα.
- Στόμια για την προσαρμογή των σωληνώσεων αναχώρησης και επιστροφής θερμού νερού με φλάντζες που συνοδεύονται από τις πρόσθετες φλάντζες, τους κοχλίες και τα παρεμβύσματα.
- Κρουνό εκκένωσης στο κάτω μέρος, με σύστημα ταχείας εκκένωσης και ευχερούς χρήσης.
- Πίνακα αυτοματισμού με τα απαραίτητα όργανα λειτουργίας και ασφαλείας, ο οποίος περιλαμβάνει γενικό διακόπτη, διακόπτη καυστήρα, θερμοστάτες (τύπου εμβαπτίσεως) καυστήρα, κυκλοφορητή και θερμόμετρο.
- Τα μονωτικά και στεγανωτικά υλικά δεν πρέπει να περιέχουν αμίαντο.

4.2. Αποδεκτά υλικά

Η συμμόρφωση των συσκευών, συστημάτων ή υλικών με τις απαιτήσεις Ευρωπαϊκών προτύπων που αναφέρονται στο Κεφ. 2 της παρούσας σχετικά με την παραγωγή ή/και την λειτουργία τους.

Ομοίως, αποτελεί ευθύνη του Κατασκευαστή ή του Εξουσιοδοτημένου Αντιπροσώπου να φέρουν σήμανση CE και να εκδίδουν Δήλωσης Συμμόρφωσης ή Δήλωση Επίδοσης εάν αναφέρονται στον Καν. 305/2011.

Από τις 21.04.2018 είναι σε πλήρη ισχύ ο κανονισμός (ΕΕ) 2016/426, ο οποίος καταργεί την οδηγία 2009/142/ΕΚ.

Η Δήλωση Συμμόρφωσης συντάσσεται με ευθύνη του Κατασκευαστή ή του Εξουσιοδοτημένου Εκπροσώπου ή αυτού που θέτει σε κυκλοφορία τη συσκευή / σύστημα / υλικό στην Ε.Ε. και συνοδεύεται από την σήμανση CE και οδηγίες και πληροφορίες στην ελληνική γλώσσα, οι οποίες περιλαμβάνουν:

1. Επωνυμία και διεύθυνση του κατασκευαστή. 2. Τύπος και έτος κατασκευής της μονάδας. 3. Ωφέλιμη Θερμική ισχύς σε kW για το εκάστοτε προβλεπόμενο είδος καυσίμου. 4. Είδος και χαρακτηριστικά του ή των χρησιμοποιούμενων καυσίμων. 5. Μεγίστη θερμοκρασία και πίεση νερού στο λέβητα. 6. Ένδειξη διενέργειας

ΕΛΟΤ ΤΠ 1501-04-09-02-00:2018

© ΕΛΟΤ

πιστοποίησης και αναγνωριστικά στοιχεία του Οργανισμού που πραγματοποίησε την πιστοποίηση: – Σήμανση CE, έτος πιστοποίησης, αναγνωριστικός αριθμός κοινοποιημένου οργανισμού διενέργειας της πιστοποίησης. – Ενεργειακό σήμα. (Σύμφωνα με την Οδηγία 2005/32/ΕΚ έχει καταργηθεί). 7. Κατανάλωση του καυσίμου που αντιστοιχεί στην ονομαστική θερμική ισχύ της μονάδας παραγωγής θερμότητας σε συνεχή λειτουργία.

Ειδικότερα για τους λέβητες που ικανοποιούν τις απαιτήσεις του ευρωπαϊκού προτύπου ΕΛΟΤ EN 12809 και επομένως εμπίπτουν στο πεδίο εφαρμογής του καν. (ΕΕ) 305/2011, φέρουν σήμανση CE και συνοδεύονται από Δήλωση Επιδόσεων του Κατασκευαστή, σύμφωνα με τον Κανονισμό (ΕΕ) 305/2011.

Σε ότι αφορά την επίθεση του σήματος "CE", αυτή θα πρέπει να συνοδεύεται από τις ακόλουθες πληροφορίες:

- όνομα ή προσδιοριστικό σήμα και καταχωρημένη διεύθυνση του παραγωγού
- αριθμός της δήλωσης επιδόσεων ή πιστοποιητικό ελέγχου παραγωγής εργοστασίου
- αναφορά σε αυτό το ευρωπαϊκό πρότυπο (EN 12809:2001 και A1:2004)
- περιγραφή προϊόντος: ονομασία, υλικά (χαλύβδινο, χυτοσίδηρο), διαστάσεις και προτιθέμενη χρήση
- πληροφορίες επί των σχετικών ουσιωδών χαρακτηριστικών τα οποία δηλώνονται είτε ως τιμές με τα συναφή επίπεδα ή αποδεκτή τάξη (μαζί με «αποδοχή» ή «απόρριψη» όπου απαιτείται) είτε με δήλωση ότι «δεν προσδιορίστηκε η επίδοση», ενδεικτικά δε επισημαίνονται τυπικώς μερικά ή το σύνολο των σχετικών χαρακτηριστικών:
 - ο προτεινόμενος τύπος (ή τύποι) καυσίμου
 - απόσταση προς παρακείμενα καύσιμα υλικά
 - εκπομπές CO στα καυσάερια (τιμή των αποτελεσμάτων δοκιμής αλλά <1.0%)
 - μέγιστη πίεση λειτουργίας (όπου αφορά)
 - θερμοκρασία καυσαερίων
 - θερμαντική ισχύς
 - ενεργειακή απόδοση (τιμή των αποτελεσμάτων δοκιμής με όριο εξαρτώμενο από την ονομαστική θερμική ισχύ και τον τύπο του καυσίμου)

Ενδεικτικά, στο Παράρτημα Α (πληροφοριακό) αναφέρεται η ισχύουσα ενωσιακή νομοθεσία και τα εναρμονισμένα Πρότυπα που διέπουν την παραγωγή (ανά τύπο καυσίμου) ή την λειτουργία (ενεργειακή απόδοση) των συστημάτων που αφορούν στην παρούσα Ελληνική Τεχνική Προδιαγραφή.

4.3. Μέθοδος μεταφοράς και απόθεσης υλικών

Τα προς ενσωμάτωση υλικά θα μεταφέρονται και θα εκφορτώνονται στο Εργοτάξιο μετά προσοχής, για την αποφυγή κακώσεων. Η απόθεσή τους στο Εργοτάξιο θα γίνεται σε προστατευόμενο χώρο αποθήκευσης, στον οποίο δεν θα υπάρχει κίνηση μη εντεταλμένων προσώπων, ούτε άλλης μορφής οικοδομική δραστηριότητα.

Επίσης, ο χώρος αποθήκευσης θα πρέπει να εξασφαλίζει τα υλικά έναντι υγρασίας και ρυπαρού περιβάλλοντος και υπεριώδους (ηλιακής) ακτινοβολίας που θα τους προκαλούσαν διαβρώσεις και φθορές.

© ΕΛΟΤ

ΕΛΟΤ ΤΠ 1501-04-09-02-00:2018

5. Μέθοδος κατασκευής - Απαιτήσεις τελειωμένης εργασίας

5.1. Εξειδικευμένο/ πιστοποιημένο προσωπικό

Η κύρια ειδικότητα που θα κάνει την εγκατάσταση είναι η ειδικότητα του ειδικευμένου τεχνίτη στην εγκατάσταση λεβήτων. Οι τεχνίτες αυτοί εκτός από την απαραίτητη εμπειρία, και τεχνική κατάρτιση, θα πρέπει ανά περιπτώσεις να έχουν και την κατάλληλη πιστοποίηση ή αδειοδότηση από εθνικούς φορείς.

5.2. Κτιριοδομικές απαιτήσεις εγκατάστασης χαλύβδινων λεβήτων

Οι απαιτήσεις εγκατάστασης λεβήτων στο λεβητοστάσιο ενός κτιρίου καθορίζονται από τον ισχύοντα Κτιριοδομικό Κανονισμό.

Στην περίπτωση ατομικών συστημάτων θέρμανσης μικρού μεγέθους (μέχρι 30 KW) ακολουθούνται οι απαιτήσεις εγκατάστασης του κατασκευαστή.

5.3. Δοκιμές – έλεγχοι

Οι δοκιμές – έλεγχοι καλής λειτουργίας του συστήματος περιλαμβάνουν τα ακόλουθα:

- Δοκιμές αντοχής των σωληνώσεων.
- Δοκιμές στεγανότητας των συνδέσεων.
- Δοκιμαστική λειτουργία κατά την οποία η εγκατάσταση, σε κανονική λειτουργία θέρμανσης, θερμαίνεται μέχρι την θερμοκρασία βρασμού του νερού και στην συνέχεια αφήνεται να κρυώσει. Ελέγχεται κυρίως η στεγανότητα των ενώσεων και των παρεμβυσμάτων κατά τις μεταβολές της θερμοκρασίας.

Η εγκατάσταση υποβάλλεται σε δοκιμαστική λειτουργία για να ελεγχθούν:

- Η ταχύτητα και η ικανοποιητική λειτουργία με την οποία θερμαίνονται όλα τα θερμαντικά σώματα.
- Η απρόσκοπτη και ασφαλής λειτουργία των διατάξεων ασφαλείας και ρύθμισης.
- Ο ικανοποιητικός ελκυσμός της καπνοδόχου και η ποιότητα των καυσαερίων.
- Η καλή λειτουργία του κυκλοφορητή (ρυθμίζεται από τις βάνες).
- Η ακρίβεια των ενδείξεων των οργάνων η οποία γίνεται με σύγκριση των ενδείξεων μ ένα άλλο και με την προϋπόθεση ότι ικανοποιείται ένας από τους παρακάτω όρους:
- Το όργανο που χρησιμοποιείται ως πρότυπο αναφοράς είναι διακριβωμένο και διαθέτει πιστοποιητικό διακρίβωσης στο οποίο αποτυπώνεται η αβεβαιότητα μέτρησης του μετρούμενου μεγέθους καθώς και άλλα σημαντικά χαρακτηριστικά του.
- Το όργανο που χρησιμοποιείται ως πρότυπο αναφοράς έχει σαφώς καλύτερα μετρολογικά χαρακτηριστικά (ακρίβεια, επαναληψιμότητα, διακριτική ικανότητα) από το ελεγχόμενο όργανο.
- Η σύγκριση γίνεται σύμφωνα με αναγνωρισμένη, αξιόπιστη ή τουλάχιστον αποδεκτά τεκμηριωμένη διαδικασία διακρίβωσης.
- Η σύγκριση γίνεται κάτω από ελεγχόμενες περιβαλλοντικές συνθήκες
- Η σύγκριση γίνεται από το κατάλληλο και εκπαιδευμένο προσωπικό με γνώση των απαιτήσεων της διακρίβωσης.
- Εκτιμάται και αποτυπώνεται με καθορισμένους τρόπους η αβεβαιότητα μέτρησης του μετρούμενου μεγέθους με το ελεγχόμενο όργανο καθώς ενδεχομένως και άλλα μετρολογικά χαρακτηριστικά.

Ο εγκαταστάτης θα καταρτίσει μία έκθεση δοκιμής που θα αναφέρει τα αποτελέσματα των παραπάνω δοκιμών καθώς και τις ρυθμίσεις που έγιναν σχετικά με τον λέβητα και τον καυστήρα.

ΕΛΟΤ ΤΠ 1501-04-09-02-00:2018

© ΕΛΟΤ

5.4. Συντήρηση

Καθαρισμός του λέβητα πρέπει να γίνεται –εκτός εκτάκτων περιπτώσεων– κάθε χρόνο. Οι εργασίες συντήρησης θα γίνονται από νόμιμα εξουσιοδοτημένο συνεργείο. Σε κάθε περίπτωση θα πρέπει να εφαρμόζεται η ισχύουσα νομοθετική διάταξη, τα ευρωπαϊκά και εθνικά πρότυπα, και οι ευρωπαϊκές οδηγίες.

6. Απαιτήσεις ποιοτικών ελέγχων για την παραλαβή

6.1. Ενσωματούμενα κύρια υλικά

- Έλεγχος συνοδευτικών εγγράφων (Δηλώσεων, σημάνσεων, Πιστοποιητικών κλπ που αναφέρονται στην παράγραφο 4.2) ενσωματούμενων υλικών.
- Οπτικός έλεγχος για να διαπιστωθεί η ακεραιότητα του παραλαμβανομένου υλικού. Ελαττωματικά ή φθαρμένα ή διαβρωμένα ή παραποιημένα υλικά δεν θα παραλαμβάνονται.

Η διαπίστωση μη συμμόρφωσης της εγκατάστασης με τα ανωτέρω συνεπάγεται την μη παραλαβή της και την υποχρέωση του Αναδόχου να λάβει διορθωτικά μέτρα χωρίς ιδιαίτερη αμοιβή.

6.2. Οπτικός έλεγχος της εγκατάστασης

Τα εμφανή τμήματα της εγκατάστασης θα ελέγχονται ως προς την διάταξη.

Εξαρτήματα ή τμήματα των υλικών που εμφανίζουν κακώσεις, στρεβλώσεις ή παραποίηση δεν θα γίνονται αποδεκτά και θα δίδεται εντολή αντικατάστασης αυτών με δαπάνες του Αναδόχου.

7. Τρόπος επιμέτρησης

Η επιμέτρηση, όταν απαιτείται, γίνεται σε τεμάχιο τελειωμένης εργασίας (τεμ.) για τους Χαλύβδινους Λέβητες, επί των οποίων εφαρμόστηκε η παρούσα Προδιαγραφή. Οι κοινοί Χαλύβδινοι Λέβητες θα επιμετρώνται μετά την πλήρη διαμόρφωση και την τοποθέτηση.

Δεν επιμετρώνται χωριστά, διότι είναι ενσωματωμένες, όλες οι αναγκαίες εργασίες καθώς και τα πάσης φύσεως υλικά και εξοπλισμός, η εξασφάλιση και η κατανάλωση της ενέργειας, καθώς και κάθε άλλη συμπαραομαρτούσα δράση απαιτούμενη για την πλήρη και έντεχνη κατά τα ανωτέρω εγκατάσταση των κοινών Χαλύβδινων Λεβήτων. Ειδικότερα ενδεικτικά αλλά όχι περιοριστικά, δεν επιμετρώνται χωριστά τα παρακάτω:

- Η προμήθεια των απαραίτητων υλικών.
- Η μεταφορά και προσωρινή αποθήκευσή τους στο έργο.
- Η ενσωμάτωσή τους στο έργο.
- Φθορά και απομείωση των υλικών και η απόσβεση και οι σταλίες του εξοπλισμού.
- Η πραγματοποίηση όλων των απαιτούμενων δοκιμών, ελέγχων κ.λπ. για την πλήρη και έντεχνη εκτέλεση της εργασίας σύμφωνα με την παρούσα Προδιαγραφή, καθώς και των τυχόν διορθωτικών μέτρων (εργασία και υλικά), εάν διαπιστωθούν μη συμμορφώσεις, κατά τις δοκιμές και τους ελέγχους.
- Τα πάσης φύσεως ειδικά τεμάχια, υλικά σύνδεσης, στερέωσης σύμφωνα με την παρούσα Προδιαγραφή.

© ΕΛΟΤ

ΕΛΟΤ ΤΠ 1501-04-09-02-00:2018

Παράρτημα Α (πληροφοριακό)

Ευρωπαϊκό Πλαίσιο

Α.1 Οδηγίες Νέας Προσέγγισης και εναρμονισμένα πρότυπα

Α.1.1 Γενικά

Για την ελεύθερη κυκλοφορία τους στην Ευρωπαϊκή αγορά, οι λέβητες υπόκεινται σε αξιολόγηση της συμμόρφωσης βάσει της Οδηγίας 92/42/ΕΟΚ και της Οδηγίας 93/68/ΕΟΚ η οποία συμπλήρωσε την πρώτη και της Οδηγίας 2009/125/ΕΚ [π.δ. 7/2011 (Α'14)] με τίτλο «Θέσπιση πλαισίου για τον καθορισμό απαιτήσεων οικολογικού σχεδιασμού όσον αφορά τα προϊόντα που καταναλώνουν ενέργεια και για τροποποίηση της οδηγίας 92/42/ΕΟΚ».

Η περίπτωση ενός λέβητα και αναλόγως των εξαρτημάτων που είναι ενσωματωμένα σε αυτόν πέρα του σώματος του λέβητα, καλύπτεται από περισσότερες από μία οδηγίες όπως είναι οι Οδηγίες για τα δοχεία πίεσης, τις συσκευές αερίου, την χαμηλή τάση, την ηλεκτρομαγνητική συμβατότητα ή τα προϊόντα δομικών κατασκευών, οι οποίες δίδονται στον Πίνακα που ακολουθεί. Στην περίπτωση αυτή, ο λέβητας πρέπει να διαθέτει περισσότερα πιστοποιητικά αξιολόγησης της συμμόρφωσης για την κάθε Οδηγία από αντίστοιχους κοινοποιημένους οργανισμούς ή εναλλακτικά να διαθέτει δήλωση συμμόρφωσης από τον κατασκευαστή με βάση τις ενότητες πιστοποίησης Η, Ε και Δ της Οδηγίας 2014/68/ΕΕ (PED) και της Απόφασης αριθ. 768/2008/ΕΚ ΤΟΥ ΕΥΡΩΠΑΪΚΟΥ ΚΟΙΝΟΒΟΥΛΙΟΥ ΚΑΙ ΤΟΥ ΣΥΜΒΟΥΛΙΟΥ της 9ης Ιουλίου 2008 για κοινό πλαίσιο εμπορίας των προϊόντων με την βοήθεια των συστημάτων ποιότητας.

Οδηγία 92/42/ΕΟΚ	Οδηγία απόδοσης λεβήτων (Π.Δ. 335/1993ΦΕΚ 143 ^Α) όπως έχει τροποποιηθεί και ισχύει.
Οδηγία 2014/68/ΕΕ (PED)	ΟΔΗΓΙΑ 2014/68/ΕΕ ΤΟΥ ΕΥΡΩΠΑΪΚΟΥ ΚΟΙΝΟΒΟΥΛΙΟΥ ΚΑΙ ΤΟΥ ΣΥΜΒΟΥΛΙΟΥ της 15ης Μαΐου 2014 για την εναρμόνιση των νομοθεσιών των κρατών μελών σχετικά με τη διαθεσιμότητα του εξοπλισμού υπό πίεση στην αγορά. Αντικατέστησε την Οδηγία 97/23/ΕΚ
Οδηγία 2009/142/ΕΚ (GAD : Gas Appliance Directive))	Οδηγία καυσίμων αερίων (μόνο αν ο λέβητας συνοδεύεται εκ κατασκευής με καυστήρα αερίου) (Υ.Α. 15233/1991 ΦΕΚ 487Β όπως έχει τροποποιηθεί και ισχύει. Από 21-4-2018 εφαρμόζεται ο Κανονισμός ΕΕ 2016/426 και καταργείται η οδηγία 2009/142/ΕΚ
Οδηγία 2014/35/ΕΕ (LVD: Low Voltage Directive))	Οδηγία χαμηλής τάσης (για τον πίνακα οργάνων και τον ηλεκτρικό-ηλεκτρονικό εξοπλισμό) ΚΥΑ 51157/ΔΤΒΝ 1129/2016 ΦΕΚ 1425 Β
Οδηγία 2004/108/ΕΚ	Οδηγία ηλεκτρομαγνητικής συμβατότητας (για τον πίνακα οργάνων και τον ηλεκτρικό – ηλεκτρονικό εξοπλισμό) (ΚΥΑ 50268/5137(ΦΕΚ 1853/Β/2007) Από τον Απρίλιο του 2016 η Οδηγία αυτή αντικαταστάθηκε από την Οδηγία 2014/30/ΕΕ (ΚΥΑ 37764 /873/Φ342/2016 ΦΕΚ 1425 Β)

ΕΛΟΤ ΤΠ 1501-04-09-02-00:2018

© ΕΛΟΤ

Υπουργείο Υποδομών και Μεταφορών (ΥΠ.Υ.ΜΕ)

Κανονισμός (ΕΕ) αριθ. 305/2011	Κανονισμό (ΕΕ) αριθ. 305/2011 Κανονισμό (ΕΕ) αριθ. 305/2011 του Ευρωπαϊκού Κοινοβουλίου και του Συμβουλίου, της 9ης Μαρτίου 2011, για τη θέσπιση εναρμονισμένων όρων εμπορίας προϊόντων του τομέα των δομικών κατασκευών και για την κατάργηση της οδηγίας 89/106/ΕΟΚ του Συμβουλίου
Κανονισμός (ΕΕ) αριθ. 568/2014	ΕΞΟΥΣΙΟΔΟΤΗΣΗ ΚΑΝΟΝΙΣΜΟΣ (ΕΕ) αριθ. 568/2014 ΤΗΣ ΕΠΙΤΡΟΠΗΣ της 18ης Φεβρουαρίου 2014 για την τροποποίηση του παραρτήματος V του κανονισμού (ΕΕ) αριθ. 305/2011 του Ευρωπαϊκού Κοινοβουλίου και του Συμβουλίου όσον αφορά την αξιολόγηση και την επαλήθευση της σταθερότητας της επίδοσης των δομικών προϊόντων
Κανονισμός (ΕΕ) αριθ. 813/2013	ΚΑΝΟΝΙΣΜΟΣ (ΕΕ) αριθ. 813/2013 ΤΗΣ ΕΠΙΤΡΟΠΗΣ της 2ας Αυγούστου 2013 για την εφαρμογή της οδηγίας 2009/125/ΕΚ του Ευρωπαϊκού Κοινοβουλίου και του Συμβουλίου όσον αφορά τις απαιτήσεις οικολογικού σχεδιασμού των θερμαντήρων χώρου και των θερμαντήρων συνδυασμένης λειτουργίας
Κανονισμός (ΕΕ) αριθ. 814/2013	ΚΑΝΟΝΙΣΜΟΣ (ΕΕ) αριθ. 814/2013 ΤΗΣ ΕΠΙΤΡΟΠΗΣ της 2ας Αυγούστου 2013 για την εφαρμογή της οδηγίας 2009/125/ΕΚ του Ευρωπαϊκού Κοινοβουλίου και του Συμβουλίου όσον αφορά τις απαιτήσεις οικολογικού σχεδιασμού των θερμαντήρων νερού και των δεξαμενών αποθήκευσης ζεστού νερού
Οδηγία 2009/125/ΕΚ	ΟΔΗΓΙΑ 2009/125/ΕΚ ΤΟΥ ΕΥΡΩΠΑΪΚΟΥ ΚΟΙΝΟΒΟΥΛΙΟΥ ΚΑΙ ΤΟΥ ΣΥΜΒΟΥΛΙΟΥ της 21ης Οκτωβρίου 2009 για τη θέσπιση πλαισίου για τον καθορισμό απαιτήσεων οικολογικού σχεδιασμού όσον αφορά τα συνδεδεμένα με την ενέργεια προϊόντα, π.δ. 7/2011 (Α'14).
Κανονισμός (ΕΕ) αριθ 811/2013	Κατ' εξουσιοδότηση κανονισμός (ΕΕ) αριθ' 811/2013 της Επιτροπής της 18ης Φεβρουαρίου 2013 για τη συμπλήρωση της οδηγίας 2010/30/ΕΕ του Ευρωπαϊκού Κοινοβουλίου και του Συμβουλίου όσον αφορά την ενεργειακή επισήμανση των θερμαντήρων χώρου, των θερμαντήρων συνδυασμένης λειτουργίας, των συγκροτημάτων θερμαντήρα χώρου, ρυθμιστή θερμοκρασίας και ηλιακής συσκευής, καθώς και των συγκροτημάτων θερμαντήρα συνδυασμένης λειτουργίας, ρυθμιστή θερμοκρασίας και ηλιακής συσκευής
Κανονισμός (ΕΕ) αριθ 812/2013	Κατ' εξουσιοδότηση κανονισμός (ΕΕ) αριθ' 812/2013 της Επιτροπής της 18ης Φεβρουαρίου 2013 για τη συμπλήρωση της οδηγίας 2010/30/ΕΕ του Ευρωπαϊκού Κοινοβουλίου και του Συμβουλίου όσον αφορά την ενεργειακή επισήμανση των θερμαντήρων χώρου, των θερμαντήρων συνδυασμένης λειτουργίας, των συγκροτημάτων θερμαντήρα χώρου, ρυθμιστή θερμοκρασίας και ηλιακής συσκευής, καθώς και των συγκροτημάτων θερμαντήρα συνδυασμένης λειτουργίας, ρυθμιστή θερμοκρασίας και ηλιακής συσκευής
Ανακοίνωση της Επιτροπής 2014/C 207/02	Ανακοίνωση της Επιτροπής στο πλαίσιο της εφαρμογής του κανονισμού (ΕΕ) αριθ. 813/2013 της Επιτροπής για την εφαρμογή της οδηγίας 2009/125/ΕΚ του Ευρωπαϊκού Κοινοβουλίου και του Συμβουλίου όσον αφορά τις απαιτήσεις οικολογικού σχεδιασμού των θερμαντήρων χώρου και των θερμαντήρων συνδυασμένης λειτουργίας, καθώς και του κατ' εξουσιοδότηση κανονισμού (ΕΕ) αριθ. 811/2013 της Επιτροπής για τη συμπλήρωση της οδηγίας 2010/30/ΕΕ του Ευρωπαϊκού Κοινοβουλίου και του Συμβουλίου όσον αφορά την ενεργειακή επισήμανση των θερμαντήρων χώρου, των θερμαντήρων συνδυασμένης λειτουργίας, των συγκροτημάτων θερμαντήρα χώρου, ρυθμιστή θερμοκρασίας και ηλιακής

© ΕΛΟΤ

ΕΛΟΤ ΤΠ 1501-04-09-02-00:2018

	συσκευής, καθώς και των συγκροτημάτων θερμαντήρα συνδυασμένης λειτουργίας, ρυθμιστή θερμοκρασίας και ηλιακής συσκευής
--	---

Η Ευρωπαϊκή Επιτροπή "Τυποποίησης CEN έχει εκδώσει κατ' εντολή της Ευρωπαϊκής Επιτροπής μία σειρά «εναρμονισμένων προτύπων» για κάθε Οδηγία νέας προσέγγισης. Στις επόμενες παραγράφους παρουσιάζονται τα εναρμονισμένα πρότυπα των συναφών με τους λέβητες Οδηγιών.

A.2 Πρότυπα Κανονισμού CPR

Στο πλαίσιο του Κανονισμού (ΚΑΝΟΝΙΣΜΟΣ (ΕΕ) αριθ. 305/2011) ή CPR (Construction Products Regulation) έχει μέχρι στιγμής εκδοθεί το ακόλουθο εναρμονισμένο πρότυπο σχετικά με τους λέβητες:

ΕΛΟΤ EN 12809	Οικιακοί ανεξάρτητοι λέβητες που λειτουργούν με στερεά καύσιμα - Ονομαστική θερμική ισχύς έως 50 kW - Απαιτήσεις και μέθοδοι δοκιμής
---------------	--

A.3 Εναρμονισμένα πρότυπα Οδηγίας PED

Στο πλαίσιο της Οδηγίας για τις συσκευές υπό πίεση 2014/68/ΕΕ (PED-Pressure Equipment Directive) έχουν εκδοθεί τα ακόλουθα πρότυπα σχετικά με τους λέβητες.

ΕΛΟΤ EN 12952-1	Υδραυλωτοί λέβητες και βοηθητικές εγκαταστάσεις - Μέρος 1: Γενικά
ΕΛΟΤ EN 12952-2	Υδραυλωτοί λέβητες και βοηθητικές εγκαταστάσεις - Μέρος 2: Υλικά των υπό πίεση μερών του λέβητος και εξαρτήματα
ΕΛΟΤ EN 12952-3	Υδραυλωτοί λέβητες και βοηθητικές εγκαταστάσεις - Μέρος 3: Σχεδιασμός και υπολογισμός των υπό πίεση μερών των λεβήτων
ΕΛΟΤ EN 12952-5	Υδραυλωτοί λέβητες και βοηθητικές εγκαταστάσεις - Μέρος 5: Κατεργασία και κατασκευή των υπό πίεση μερών των λεβήτων
ΕΛΟΤ EN 12952-6	Υδραυλωτοί λέβητες και βοηθητικές εγκαταστάσεις - Μέρος 6: Έλεγχος κατά την κατασκευή, τεκμηρίωση και σήμανση των υπό πίεση μερών των λεβήτων
ΕΛΟΤ EN 12952-7	Υδραυλωτοί λέβητες και βοηθητικές εγκαταστάσεις - Μέρος 7: Απαιτήσεις εξοπλισμού για λέβητα
ΕΛΟΤ EN 12952-8	Υδραυλωτοί λέβητες και βοηθητικές εγκαταστάσεις - Μέρος 8: Απαιτήσεις για συστήματα καύσης υγρών και αερίων καυσίμων για λέβητα
ΕΛΟΤ EN 12952-9	Υδραυλωτοί λέβητες και βοηθητικές εγκαταστάσεις - Μέρος 9: Απαιτήσεις για συστήματα καύσης για κονιορτοποιημένα στερεά καύσιμα για λέβητα
ΕΛΟΤ EN 12952-10	Υδραυλωτοί λέβητες και βοηθητικές εγκαταστάσεις - Μέρος 10: Απαιτήσεις για προστασία έναντι υπερπίεσης

ΕΛΟΤ ΤΠ 1501-04-09-02-00:2018

© ΕΛΟΤ

ΕΛΟΤ EN 12952-11	Υδραυλωτοί λέβητες και βοηθητικές εγκαταστάσεις - Μέρος 13: Απαιτήσεις για διατάξεις ορίων του λέβητα και των εξαρτημάτων του
ΕΛΟΤ EN 12952-14	Υδραυλωτοί λέβητες και βοηθητικές εγκαταστάσεις - Μέρος 14 : Απαιτήσεις για συστήματα απαζώτωσης καυσαερίων με τη χρήση υγροποιημένης αμμωνίας υπό πίεση και υδατικού διαλύματος αμμωνίας
ΕΛΟΤ EN 12952-16	Υδραυλωτοί λέβητες και βοηθητικές εγκαταστάσεις - Μέρος 16: Απαιτήσεις συστημάτων καύσης με κλίνη ρευστοποίησης και με εσχάρα για στερεά καύσιμα για λέβητα
ΕΛΟΤ EN 12952-18	Υδραυλωτοί λέβητες και βοηθητικές εγκαταστάσεις - Μέρος 18: Οδηγίες λειτουργίας
ΕΛΟΤ EN 12953-1	Αεριοαυλωτοί λέβητες — Μέρος 1: Γενικά
ΕΛΟΤ EN 12953-2	Αεριοαυλωτοί λέβητες — Μέρος 2: Υλικά για μέρη των λεβήτων υπό πίεση και των εξαρτημάτων τους
ΕΛΟΤ EN 12953-3	Αεριοαυλωτοί λέβητες — Μέρος 3: Σχεδιασμός και υπολογισμός των υπό πίεση μερών
ΕΛΟΤ EN 12953-4	Αεριοαυλωτοί λέβητες — Μέρος 4: Κατεργασία και κατασκευή των υπό πίεση μερών των λεβήτων
ΕΛΟΤ EN 12953-5	Αεριοαυλωτοί λέβητες — Μέρος 5: Έλεγχος κατά την κατασκευή, τεκμηρίωση και σήμανση των υπό πίεση μερών των λεβήτων
ΕΛΟΤ EN 12953-6	Αεριοαυλωτοί λέβητες — Μέρος 6: Απαιτήσεις εξοπλισμού για λέβητες
ΕΛΟΤ EN 12953-7	Αεριοαυλωτοί λέβητες — Μέρος 7: Απαιτήσεις για συστήματα καύσης υγρών και αερίων καυσίμων για λέβητες
ΕΛΟΤ EN 12953-8	Αεριοαυλωτοί λέβητες — Μέρος 8: Απαιτήσεις για προστασία έναντι υπερπίεσης
ΕΛΟΤ EN 12953-9	Αεριοαυλωτοί λέβητες — Μέρος 9: Απαιτήσεις για διατάξεις ορίων του λέβητα και των εξαρτημάτων του
ΕΛΟΤ EN 12953-12	Αεριοαυλωτοί λέβητες — Μέρος 12: Απαιτήσεις συστημάτων εσχάρων στερεών καυσίμων για λέβητα
ΕΛΟΤ EN 12953-13	Αεριοαυλωτοί λέβητες — Μέρος 13: Οδηγίες λειτουργίας
ΕΛΟΤ EN 14222	Αεριοαυλωτοί λέβητες από ανοξείδωτο χάλυβα
ΕΛΟΤ EN 14394	Λέβητες θέρμανσης — Λέβητες θέρμανσης με καυστήρες τεχνητού ελκυσμού — Ονομαστική παροχή θερμότητας που δεν υπερβαίνει τα 10 MW και μέγιστη θερμοκρασία λειτουργίας μέχρι 110 οC

© ΕΛΟΤ

ΕΛΟΤ ΤΠ 1501-04-09-02-00:2018

A.4 Διαδικασίες ελέγχου και σήμανσης οικολογικού σχεδιασμού

Το πλαίσιο για τον οικολογικό σχεδιασμό προϊόντων και συσκευών τα οποία έχουν μεγάλη σχετικά κατανάλωση ενέργειας δίδεται από την οδηγία 2009/125/ΕΚ του Ευρωπαϊκού Συμβουλίου και του Κοινοβουλίου της 21ης Οκτωβρίου 2009. Παράλληλα η σήμανση των ανωτέρω ενεργειακών συσκευών ανάλογα με τις ενεργειακές επιδόσεις καθορίζεται από την Οδηγία 2010/30/ΕΕ του Ευρωπαϊκού Κοινοβουλίου και του Συμβουλίου της 19ης Μαΐου 2010 για την ένδειξη της κατανάλωσης ενέργειας και λοιπών πόρων από τα συνδεδεμένα με την ενέργεια προϊόντα μέσω της επισήμανσης και της παροχής ομοίμορφων πληροφοριών σχετικά με αυτά (αναδιτύπωση). Ειδικότερα για την περίπτωση των λεβήτων ισχύει παράλληλα και η Οδηγία 92/42/ΕΟΚ του Συμβουλίου της 21/05/1992 σχετικά με τις απαιτήσεις απόδοσης για τους νέους λέβητες ζεστού νερού που τροφοδοτούνται με υγρά ή αέρια καύσιμα.

Στο πλαίσιο των οδηγιών αυτών έχουν προβλεφθεί οι ακόλουθοι κανονισμοί για συσκευές και εξοπλισμό συναφές με τους λέβητες

		Οικολογικός σχεδιασμός	Ενεργειακή Σήμανση
Συσκευές θέρμανσης	Λέβητες ζεστού νερού	92/42 / ΕΟΚ του Συμβουλίου,	
	Θερμαντήρες νερού και δεξαμενές αποθήκευσης ζεστού νερού	(ΕΕ) αριθ 814/2013	(ΕΕ) αριθ 812/2013
	Θερμαντήρες χώρου	(ΕΕ) αριθ 813/2013	(ΕΕ) αριθ 811/2013
	Τοπικοί θερμαντήρες χώρου, Στερεά καύσιμα τοπική θερμαντήρες χώρου	(ΕΕ) 2015/1188 (ΕΕ) 2015/1185	(ΕΕ) 2015/1186
	Λέβητες στέρεου καυσίμου	(ΕΕ) 2015/1189	(ΕΕ) 2015/1187
Κυκλοφορητές	Στεγανούς κυκλοφορητές ενσωματωμένους σε προϊόντα	(ΕΚ) αριθ 641/2009 (ΕΕ) αριθ 622/2012	
Ηλεκτρικοί κινητήρες	Ηλεκτρικοί κινητήρες	(ΕΚ) αριθ 640/2009 της Επιτροπής (ΕΕ) αριθ 4/2014	

Οι ανωτέρω κανονισμοί για τον οικολογικό σχεδιασμό προσδιορίζουν τον ελάχιστον βαθμό απόδοσης των νέων λεβήτων που τίθενται σε κυκλοφορία στην αγορά, και συνεπώς αντικαθιστούν προγενέστερες απαιτήσεις της Οδηγίας 92/42/ΕΟΚ για τον βαθμό απόδοσης της καύσης.

A.5 Εναρμονισμένα πρότυπα στο πλαίσιο της Οδηγίας GAD συσκευών αερίων καυσίμου

Η οδηγία 2009/142/ΕΚ (GAD : Gas Appliances Directive) ρυθμίζει τις απαιτήσεις ασφαλείας για καυστήρες και λέβητες αερίων καυσίμων καθώς και του εξοπλισμού ελέγχου ροής αερίων ενώ η κατάταξη των συσκευών αερίου σε κατηγορίες Α, Β, C και D και σε υποκατηγορίες αυτών δίδεται στην τεχνική έκθεση CEN/TR 1749/2009.

Τα εναρμονισμένα πρότυπα τα οποία εκδίδονται στο πλαίσιο της Οδηγίας GAD δίδονται με Ανακοίνωση της Επιτροπής στο πλαίσιο της εφαρμογής της οδηγίας 2009/142/ΕΚ του Ευρωπαϊκού Κοινοβουλίου και του Συμβουλίου σχετικά με τις συσκευές αερίου (2010/C 349/05).

Επιγραμματικά μερικά από τα εναρμονισμένα πρότυπα αυτά ενδιαφέροντος για τον τομέα των λεβήτων είναι τα εξής:

ΕΛΟΤ ΤΠ 1501-04-09-02-00:2018

© ΕΛΟΤ

ΕΛΟΤ EN 26	Συσκευές καύσεως αερίου για στιγμιαία παραγωγή ζεστού νερού για χρήσεις υγιεινής, με ατμοσφαιρικούς καυστήρες
ΕΛΟΤ EN 88-1	Ρυθμιστές πίεσης και σχετικές διατάξεις ασφάλειας συσκευών αερίου — Μέρος 1: Ρυθμιστές πίεσης για πιέσεις εισόδου έως 500 mbar
ΕΛΟΤ EN 88-2	Ρυθμιστές πίεσης και σχετικές διατάξεις ασφάλειας συσκευών αερίου για πιέσεις εισόδου από 0,5 έως 5 bar
ΕΛΟΤ EN 89	Θερμαντήρες νερού με αποθήκευση, με αέριο καύσιμο, για χρήσεις υγιεινής
ΕΛΟΤ EN 125	Διατάξεις ελέγχου φλόγας για συσκευές αερίων καυσίμων — Θερμοηλεκτρικές διατάξεις ελέγχου φλόγας
ΕΛΟΤ EN 161	Αυτόματες βαλβίδες διακοπής παροχής για καυστήρες και συσκευές αερίου
ΕΛΟΤ EN 297	Λέβητες κεντρικής θερμάνσεως που χρησιμοποιούν καύσιμα αέρια — Λέβητες τύπου B11 και B11BS που φέρουν ατμοσφαιρικούς καυστήρες ονομαστικής θερμικής φόρτισης όχι μεγαλύτερης από 70 kW
ΕΛΟΤ EN 303-3	Λέβητες θέρμανσης — Μέρος 3: Λέβητες κεντρικής θέρμανσης αερίου — Συγκρότημα που περιλαμβάνει ένα λέβητα και ένα καυστήρα με βεβαιωμένη προσαγωγή αέρα
ΕΛΟΤ EN 303-7	Λέβητες θέρμανσης — Μέρος 7: Λέβητες κεντρικής θέρμανσης αερίου με καυστήρα βεβαιωμένης προσαγωγής αέρα και ονομαστική θερμική ισχύ εξόδου έως και 1 000 kW.
ΕΛΟΤ EN 449	Προδιαγραφή συσκευών υγραερίου — Οικιακές συσκευές θέρμανσης χώρου χωρίς καπνοδόχο (περιλαμβανομένων και των συσκευών με καταλυτική καύση)
ΕΛΟΤ EN 461	Προδιαγραφές για συσκευές αποκλειστικά υγραερίου — Μη οικιακές συσκευές θέρμανσης χωρίς καπνοδόχο μέχρι 10 kW
ΕΛΟΤ EN 483	Λέβητες αερίου κεντρικής θέρμανσης — Λέβητες τύπου C με ονομαστική θερμική ισχύ εισόδου μέχρι 70 kW
ΕΛΟΤ EN 525	Μη οικιακοί αερολέβητες για θέρμανση χώρου, με άμεση καύση αερίου, βεβαιωμένης κυκλοφορίας, με καθαρή θερμική ισχύ εισόδου που δεν υπερβαίνει τα 300 kW
ΕΛΟΤ EN 621	Μη οικιακοί αερολέβητες αερίου, για θέρμανση χώρου, εξαναγκασμένης συναγωγής, με ονομαστική θερμική ισχύ εισόδου που δεν υπερβαίνει τα 300 kW χωρίς ανεμιστήρα για την υποστήριξη της μεταφοράς αέρα καύσης ή/και των καυσαερίων
ΕΛΟΤ EN 625	Λέβητες κεντρικής θέρμανσης με καύση αερίου — Ειδικές απαιτήσεις για τη λειτουργία θέρμανσης νερού οικιακής χρήσης, λεβήτων διπλής ενέργειας με ονομαστική θερμική παροχή μέχρι και 70 kW
ΕΛΟΤ EN 656	Λέβητες αερίου κεντρικής θέρμανσης — Λέβητες τύπου B με ονομαστική θερμική ισχύ εισόδου από 70 kW έως 300 kW
ΕΛΟΤ EN 677	Λέβητες αερίου κεντρικής θέρμανσης — Ειδικές απαιτήσεις για λέβητες συμπύκνωσης με ονομαστική θερμική ισχύ εισόδου όχι μεγαλύτερη από 70

© ΕΛΟΤ

ΕΛΟΤ ΤΠ 1501-04-09-02-00:2018

	kW
EN 778:2009	Οικιακοί αερολέβητες αερίου για θέρμανση χώρου, εξαναγκασμένης συναγωγής, με ονομαστική θερμική ισχύ εισόδου που δεν υπερβαίνει τα 70 kW χωρίς ανεμιστήρα για την υποστήριξη της μεταφοράς του αέρα καύσης ή/και καυσαερίων
EN 1020:2009	Μη οικιακοί αερολέβητες αερίου για θέρμανση χώρου, εξαναγκασμένης συναγωγής, με ονομαστική θερμική ισχύ εισόδου, που δεν υπερβαίνει τα 300 kW με ενσωματωμένο ανεμιστήρα για την υποστήριξη της μεταφοράς αέρα καύσης ή/και καυσαερίων
ΕΛΟΤ EN 1196	Οικιακοί και μη οικιακοί λέβητες αερίου — Συμπληρωματικές απαιτήσεις για αερολέβητες συμπύκνωσης
ΕΛΟΤ EN 1319	Οικιακοί αερολέβητες αερίου για θέρμανση χώρου, εξαναγκασμένης συναγωγής, με καυστήρες με ανεμιστήρα, με ονομαστική θερμική ισχύ εισόδου μη υπερβαίνουσα τα 70 kW
ΕΛΟΤ EN 13611	Διατάξεις ασφαλείας και ελέγχου για καυστήρες και συσκευές αερίου — Γενικές απαιτήσεις
ΕΛΟΤ EN 13836	Λέβητες αερίου κεντρικής θέρμανσης — Λέβητες τύπου Β με ονομαστική θερμική ισχύ εισόδου μεγαλύτερη από 300 kW και μικρότερη ή ίση των 1 000 kW

Εκ του ανωτέρω πίνακα, τα πρότυπα με σκίαση δεν ανήκουν στην κατηγορία των λεβήτων παρά το γεγονός ότι φέρουν το συνθετικό «λέβητας» μαζί με το πρόθεμα «αερο». Στην πράξη πρόκειται για αεροθερμαντήρες οι οποίοι δεν δύνανται να χαρακτηριστούν ως λέβητες βάσει της παραγράφου 3.1.

A.6 Εθνική νομοθεσία περί λεβήτων

Σε εθνικό επίπεδο και πέραν των αναφερομένων προτύπων, ισχύουν επιπρόσθετες απαιτήσεις για τα λεβητοστάσια, υφιστάμενα ή νέα, οι οποίες καθορίζονται από τις ακόλουθες Υπουργικές Αποφάσεις:

1. ΥΠΟΥΡΓΙΚΗ ΑΠΟΦΑΣΗ: 3046/304/89 Κτιριοδομικός Κανονισμός. (ΦΕΚ 59/Δ/3-02-89), άρθρο 27 : Εγκαταστάσεις θέρμανσης
2. Υπουργική απόφαση Αριθ. Δ3/Α'οικ.6598 Τεχνικός Κανονισμός Εσωτερικών Εγκαταστάσεων Φυσικού Αερίου με πίεση λειτουργίας έως και 500mbar, ΦΕΚ 976Β, 28 Μαρτίου 2012.
3. Υ.Α. Αριθ. πρωτ. οικ.: 189533/2011 - Ρύθμιση θεμάτων σχετικών με τη λειτουργία των σταθερών εστιών καύσης για τη θέρμανσης κτιρίων και νερού
4. Υ.Α. Αριθμ. ΔΕΠΕΑ/οικ.178581 Έγκριση Κανονισμού Ενεργειακής Απόδοσης Κτιρίων (ΚΕΝΑΚ), 12 Ιουλίου 2017 ΤΕΥΧΟΣ ΔΕΥΤΕΡΟ Αρ. Φύλλου 2367
5. ΤΟΤΕΕ 2421.02 Εγκαταστάσεις σε κτήρια. Λεβητοστάσια παραγωγής ζεστού νερού για θέρμανση κτηριακών έργων.

καθώς και από τον Νέο Οικοδομικό Κανονισμό (ΝΟΜΟΣ ΥΠ' ΑΡΙΘ. 4067/2012).

ΕΛΟΤ ΤΠ 1501-04-09-02-00:2018

© ΕΛΟΤ

Παράρτημα Β (πληροφοριακό)

Όροι υγείας, ασφάλειας και προστασίας του περιβάλλοντος

Β.1 Γενικά

Κατά την εκτέλεση των εργασιών θα τηρούνται οι κείμενες διατάξεις περί Μέτρων Ασφαλείας και Υγείας Εργαζομένων, οι δε εργαζόμενοι θα είναι εφοδιασμένοι με τα κατά περίπτωση απαιτούμενα Μέσα Ατομικής Προστασίας (ΜΑΠ).

Θα τηρούνται επίσης αυστηρά τα καθοριζόμενα στα εγκεκριμένα ΣΑΥ/ΦΑΥ του Έργου, σύμφωνα με τις Υπουργικές Αποφάσεις ΓΓΔΕ/ΔΙΠΑΔ/οικ/889 (ΦΕΚ/16 Β'/14-01-2003) και ΓΓΔΕ/ΔΙΠΑΔ/οικ/177 (ΦΕΚ/266 Β'/14-01-2001).

Οι αναφορές εξειδικευμένων απαιτήσεων ανά συγκεκριμένη εργασία είναι ενδεικτικές.

Β.2 Μέτρα υγείας και ασφάλειας

Β.2.1 Πιθανοί κίνδυνοι κατά την εκτέλεση των εργασιών

- Φορτοεκφορτώσεις υλικών.
- Χειρισμός αιχμηρών αντικειμένων (επιφάνειες τομής σωλήνων, κίνδυνος τραυματισμού).

Β.2.2 Αντιμετώπιση εργασιακών κινδύνων

Εφαρμόζεται η οδηγία 92/57/ΕΕ "Ελάχιστες απαιτήσεις Υγείας και Ασφάλειας προσωρινών και κινητών εργοταξίων" (όπως ενσωματώθηκε στην Ελληνική Νομοθεσία με το ΠΔ 305/96) και η Ελληνική Νομοθεσία επί θεμάτων Υγείας και Ασφάλειας (Π.Δ. 17/96, Π.Δ. 159/99 κ.λπ.).

Οι εκτελούντες τις εργασίες της παρούσας Προδιαγραφής θα διαθέτουν επαρκή εμπειρία στις εργασίες εγκατάστασης χαλύβδινων λεβήτων.

Υποχρεωτική επίσης είναι η χρήση μέσων ατομικής προστασίας (ΜΑΠ) κατά την εκτέλεση των εργασιών. Οι ελάχιστες απαιτήσεις είναι οι εξής:

Είδος ΜΑΠ	Σχετικό Πρότυπο
Προστατευτική ενδυμασία	ΕΛΟΤ EN 863: Protective clothing - Mechanical properties - Test method: Puncture resistance -- Προστατευτική ενδυμασία - Μηχανικές ιδιότητες - Μέθοδος δοκιμής: Αντοχή σε διάτρηση
Προστασία χεριών και βραχιόνων	ΕΛΟΤ EN 388: Protective gloves against mechanical risks -- Γάντια προστασίας έναντι μηχανικών κινδύνων
Προστασία κεφαλιού	ΕΛΟΤ EN 397: Industrial safety helmets -- Βιομηχανικά κράνη ασφαλείας
Προστασία ποδιών	ΕΛΟΤ EN ISO 20345: Personal protective equipment - Safety footwear -- Μέσα ατομικής προστασίας - Υποδήματα τύπου ασφαλείας
Προστασία οφθαλμών	ΕΛΟΤ EN 166: Personal eye-protection – Specifications -- Μέσα ατομικής προστασίας ματιών – Προδιαγραφές

Βιβλιογραφία

- [1] ΕΛΟΤ EN 303-1 *Λέβητες θέρμανσης - Μέρος 1: Λέβητες θέρμανσης με καυστήρες εξαναγκασμένου ελκυσμού - Ορολογία, γενικές απαιτήσεις, δοκιμές και σήμανση -- Heating boilers - Part 1: Heating boilers with forced draught burners - Terminology, general requirements, testing and marking*
- [2] ΕΛΟΤ EN 303-2 *Λέβητες θέρμανσης - Μέρος 2: Λέβητες θέρμανσης με καυστήρες εξαναγκασμένου ελκυσμού - Ειδικές απαιτήσεις για λέβητες με καυστήρες εκνέφωσης πετρελαίου -- Heating boilers - Part 2: Heating boilers with forced draught burners - Special requirements for boilers with atomizing oil burners*
- [3] ΕΛΟΤ EN 303-4 *Λέβητες θέρμανσης - Μέρος 4: Λέβητες θέρμανσης με καυστήρες εξαναγκασμένου ελκυσμού - Ειδικές απαιτήσεις για λέβητες με καυστήρες πετρελαίου εξαναγκασμένου ελκυσμού με ωφέλιμη ισχύ έως και 70Kw και μέγιστη πίεση λειτουργίας 3 bar - Ορολογία, ειδικές απαιτήσεις, δοκιμές και σήμανση -- Heating boilers - Part 4: Heating boilers with forced draught burners - Special requirements for boilers with forced draught oil burners with outputs up to 70 kW and a maximum operating pressure of 3 bar - Terminology, special requirements, testing and marking*

2018-11-07

ICS: 93.160

ΕΛΟΤ ΤΠ 1501-04-09-03-00

Υπουργείο Υποδομών και Μεταφορών (ΥΠ.Υ.ΜΕ)

**ΕΛΛΗΝΙΚΗ ΤΕΧΝΙΚΗ
ΠΡΟΔΙΑΓΡΑΦΗ
HELLENIC TECHNICAL
SPECIFICATION**



Εγκαταστάσεις χυτοσιδηρών λεβήτων

Installation of cast iron boilers

Κλάση τιμολόγησης: **10**

© ΕΛΟΤ ΕΛΛΗΝΙΚΟΣ ΟΡΓΑΝΙΣΜΟΣ ΤΥΠΟΠΟΙΗΣΗΣ

Λ. Κηφισού 50, 121 33 ΠΕΡΙΣΤΕΡΙ

ΕΛΟΤ ΤΠ 1501-04-09-03-00:2018

Πρόλογος

Η παρούσα Ελληνική Τεχνική Προδιαγραφή αναθεωρεί και αντικαθιστά την ΕΛΟΤ ΤΠ 1501-04-09-03-00:2017.

Η παρούσα Ελληνική Τεχνική Προδιαγραφή εκπονήθηκε από Εμπειρογνώμονες που υποβοήθησαν το έργο της ΕΛΟΤ/ΤΕ 99 «Προδιαγραφές τεχνικών έργων», την γραμματεία της οποίας έχει η Διεύθυνση Τυποποίησης του Ελληνικού Οργανισμού Τυποποίησης (ΕΛΟΤ).

Το κείμενο της παρούσας Ελληνικής Τεχνικής Προδιαγραφής ΕΛΟΤ ΤΠ 1501-04-09-03-00 εγκρίθηκε την 2018-11-07 από την ΕΛΟΤ/ΤΕ 99 σύμφωνα με τον κανονισμό σύνταξης και έκδοσης Ελληνικών Προτύπων και Προδιαγραφών.

Τα αναφερόμενα στις τυποποιητικές παραπομπές ευρωπαϊκά, διεθνή και εθνικά Πρότυπα διατίθενται από τον ΕΛΟΤ.

© ΕΛΟΤ 2018

Όλα τα δικαιώματα έχουν κατοχυρωθεί. Εκτός αν καθορίζεται διαφορετικά, κανένα μέρος αυτού του Προτύπου δεν επιτρέπεται να αναπαραχθεί ή χρησιμοποιηθεί σε οποιαδήποτε μορφή ή με οποιοδήποτε τρόπο, ηλεκτρονικό ή μηχανικό, περιλαμβανομένων φωτοαντιγράφησης και μικροφίλμ, δίχως γραπτή άδεια από τον εκδότη.

ΕΛΛΗΝΙΚΟΣ ΟΡΓΑΝΙΣΜΟΣ ΤΥΠΟΠΟΙΗΣΗΣ.
Λ. Κηφισού 50, 121 33 ΠΕΡΙΣΤΕΡΙ

© ΕΛΟΤ

ΕΛΟΤ ΤΠ 1501-04-09-03-00:2018

Περιεχόμενα

Εισαγωγή.....	5
1 Αντικείμενο	7
2 Τυποποιητικές παραπομπές.....	7
3 Όροι και ορισμοί.....	9
4 Απαιτήσεις.....	10
4.1 Ενσωματούμενα υλικά	10
4.2 Αποδεκτά υλικά	11
4.3 Μέθοδος μεταφοράς και απόθεσης υλικών	13
5 Μέθοδος κατασκευής – Απαιτήσεις τελειωμένης εργασίας	13
5.1 Εξειδικευμένο / πιστοποιημένο προσωπικό	13
5.2 Κτιριοδομικές απαιτήσεις εγκατάστασης χυτοσιδηρών λεβήτων	13
5.3 Δοκιμές - έλεγχοι.....	13
5.4 Συντήρηση.....	14
6 Απαιτήσεις ποιοτικών ελέγχων για την παραλαβή.....	14
6.1 Ενσωματούμενα κύρια υλικά.....	14
6.2 Οπτικός έλεγχος της εγκατάστασης.....	14
7 Τρόπος επιμέτρησης.....	14
Παράρτημα Α (πληροφοριακό) Ευρωπαϊκό Πλαίσιο	16
A.1 Οδηγίες Νέας Προσέγγισης και εναρμονισμένα πρότυπα.....	16
A.1.1 Γενικά	16
A.2 Πρότυπα Οδηγίας CPD και Κανονισμού CPR	18
A.3 Εναρμονισμένα πρότυπα Οδηγίας PED	18
A.4 Διαδικασίες ελέγχου και σήμανσης οικολογικού σχεδιασμού	19
A.5 Εναρμονισμένα πρότυπα στο πλαίσιο της Οδηγίας GAD συσκευών αερίων καυσίμου	20
A.6 Εθνική νομοθεσία περί λεβήτων	22
Παράρτημα Β (πληροφοριακό) Όροι υγείας, ασφάλειας και προστασίας του περιβάλλοντος	23
B.1 Γενικά	23

ΕΛΟΤ ΤΠ 1501-12-07-02-00:2018

© ΕΛΟΤ

B.2 Μέτρα υγείας και ασφάλειας	23
B.2.1 Πιθανοί κίνδυνοι κατά την εκτέλεση των εργασιών.	23
B.2.2 Αντιμετώπιση εργασιακών κινδύνων.....	23
Βιβλιογραφία.....	25

© ΕΛΟΤ

ΕΛΟΤ ΤΠ 1501-04-09-03-00:2018

Εισαγωγή

Η παρούσα Ελληνική Τεχνική Προδιαγραφή (ΕΤΕΠ) εντάσσεται στην ενότητα των τεχνικών κειμένων που είχαν αρχικά προετοιμασθεί από το ΥΠΕΧΩΔΕ και το ΙΟΚ και στην συνέχεια επεξεργάστηκε ο ΕΛΟΤ προκειμένου να εφαρμόζονται στην κατασκευή των δημοσίων τεχνικών έργων στην χώρα, με σκοπό την παραγωγή έργων άριτων και ικανών να ανταποκριθούν και να ικανοποιήσουν τις ανάγκες που υπέδειξαν την κατασκευή τους και να αποβούν επωφελή για το κοινωνικό σύνολο.

Στο πλαίσιο σύμβασης μεταξύ του ΕΣΥΠ/ΕΛΟΤ και του Υπουργείου Υποδομών και Μεταφορών (ΑΔΑ: ΩΖΑΠ4653ΟΞ-8ΡΙ), ο ΕΛΟΤ ανέλαβε την υποχρέωση να επεξεργασθεί και να επικαιροποιήσει εξήντα οκτώ (68) Ελληνικές Τεχνικές Προδιαγραφές (ΕΤΕΠ), ως Έκδοση 2^η και να εκπονήσει δύο (2) νέες ΕΤΕΠ σύμφωνα με τα ισχύοντα Ευρωπαϊκά Πρότυπα και Κανονισμούς και με τις διαδικασίες που προβλέπονται στον Κανονισμό σύνταξης και έκδοσης Ελληνικών Προτύπων και Προδιαγραφών και στον Κανονισμό σύστασης και λειτουργίας Τεχνικών Οργάνων Τυποποίησης.

Η παρούσα ΕΤΕΠ καλύπτει τις απαιτήσεις των σχετικών Οδηγιών Νέας Προσέγγισης που ισχύουν σήμερα και καλύπτει το Ενωσιακό Δίκαιο σχετικά με τον εξοπλισμό υπό πίεση, την ασφάλεια μηχανών και τη χαμηλή τάση, παραπέμπει σε εναρμονισμένα ευρωπαϊκά πρότυπα και είναι συμβατή με αυτά.

Υπουργείο Υποδομών και Μεταφορών (ΥΠ.Υ.ΜΕ)

© ΕΛΟΤ

ΕΛΟΤ ΤΠ 1501-04-09-03-00:2018

Εγκαταστάσεις χυτοσιδηρών λεβήτων

1 Αντικείμενο

Οι εργασίες που προδιαγράφονται στην παρούσα Προδιαγραφή αφορούν την εγκατάσταση χυτοσιδηρών λεβήτων παραγωγής ζεστού νερού και των παρελκομένων τους που έχουν ονομαστική ισχύ ίση ή ανώτερη των 4 kW.

2 Τυποποιητικές παραπομπές

Η παρούσα Προδιαγραφή ενσωματώνει, μέσω παραπομπών, προβλέψεις άλλων δημοσιεύσεων, χρονολογημένων ή μη. Οι παραπομπές αυτές αναφέρονται στα αντίστοιχα σημεία του κειμένου και κατάλογος των δημοσιεύσεων αυτών παρουσιάζεται στη συνέχεια. Προκειμένου περί παραπομπών σε χρονολογημένες δημοσιεύσεις, τυχόν μεταγενέστερες τροποποιήσεις ή αναθεωρήσεις αυτών θα έχουν εφαρμογή στο παρόν όταν θα ενσωματωθούν σε αυτό, με τροποποίηση ή αναθεώρησή του. Όσον αφορά τις παραπομπές σε μη χρονολογημένες δημοσιεύσεις ισχύει η τελευταία έκδοσή τους.

ΕΛΟΤ EN 303-3	<i>Λέβητες θέρμανσης - Μέρος 3: Λέβητες κεντρικής θέρμανσης αερίου - Συγκρότημα που περιλαμβάνει ένα λέβητα και ένα καυστήρα με βεβαιασμένη προσαγωγή αέρα -- Heating boilers - Part 3: Gas-fired central heating boilers - Assembly comprising a boiler body and a forced draught burner</i>
ΕΛΟΤ EN 303-4	<i>Λέβητες θέρμανσης – Μέρος 4: Λέβητες θέρμανσης με καυστήρες εξαναγκασμένου ελκυσμού – Ειδικές απαιτήσεις για λέβητες με καυστήρες πετρελαίου εξαναγκασμένου ελκυσμού με ωφέλιμη ισχύ έως και 70Kw και μέγιστη πίεση λειτουργίας 3 bar – Ορολογία, ειδικές απαιτήσεις, δοκιμές και σήμανση -- Heating boilers - Part 4: Heating boilers with forced draught burners - Special requirements for boilers with forced draught oil burners with outputs up to 70 kW and a maximum operating pressure of 3 bar - Terminology, special requirements, testing and marking</i>
ΕΛΟΤ EN 303-7	<i>Λέβητες θέρμανσης – Μέρος 7: Λέβητες κεντρικής θέρμανσης αερίου με καυστήρα εξαναγκασμένου ελκυσμού με ονομαστική θερμική ισχύ εξόδου έως 1000Kw -- Heating boilers - Part 7: Gas-fired central heating boilers equipped with a forced draught burner of nominal heat output not exceeding 1000 kW</i>
ΕΛΟΤ EN 12809	<i>Οικιακοί ανεξάρτητοι λέβητες που λειτουργούν με στερεά καύσιμα - Ονομαστική θερμική ισχύς έως 50 kW - Απαιτήσεις και μέθοδοι δοκιμής -- Residential independent boilers fired by solid fuel - Nominal heat output up to 50 kW - Requirements and methods</i>
ΕΛΟΤ EN 12952-1	<i>Υδραυλωτοί λέβητες και βοηθητικές εγκαταστάσεις - Μέρος 1: Γενικά -- Water-tube boilers and auxiliary installations - Part 1: General</i>
ΕΛΟΤ EN 12952-2	<i>Υδραυλωτοί λέβητες και βοηθητικές εγκαταστάσεις - Μέρος 2: Υλικά των υπό πίεση μερών του λέβητος και εξαρτήματα -- Water-tube boilers and auxiliary installations - Part 2: Materials for pressure parts of boilers and accessories</i>

ΕΛΟΤ ΤΠ 1501-12-07-02-00:2018

© ΕΛΟΤ

- ΕΛΟΤ EN 12952-3 *Υδραυλωτοί λέβητες και βοηθητικές εγκαταστάσεις - Μέρος 3: Σχεδιασμός και υπολογισμός των υπό πίεση μερών των λεβήτων -- Water-tube boilers and auxiliary installations - Part 3: Design and calculation for pressure parts of the boiler*
- ΕΛΟΤ EN 12952-5 *Υδραυλωτοί λέβητες και βοηθητικές εγκαταστάσεις - Μέρος 5: Κατεργασία και κατασκευή των υπό πίεση μερών των λεβήτων -- Water-tube boilers and auxiliary installations - Part 5: Workmanship and construction of pressure parts of the boiler*
- ΕΛΟΤ EN 12952-6 *Υδραυλωτοί λέβητες και βοηθητικές εγκαταστάσεις - Μέρος 6: Έλεγχος κατά την κατασκευή, τεκμηρίωση και σήμανση των υπό πίεση μερών των λεβήτων -- Water-tube boilers and auxiliary installations - Part 6: Inspection during construction, documentation and marking of pressure parts of the boiler*
- ΕΛΟΤ EN 12952-7 *Υδραυλωτοί λέβητες και βοηθητικές εγκαταστάσεις - Μέρος 7: Απαιτήσεις εξοπλισμού για λέβητα -- Water-tube boilers and auxiliary installations - Part 7: Requirements for equipment for the boiler*
- ΕΛΟΤ EN 12952-8 *Υδραυλωτοί λέβητες και βοηθητικές εγκαταστάσεις - Μέρος 8: Απαιτήσεις για συστήματα καύσης υγρών και αερίων καυσίμων για λέβητα -- Water-tube boilers and auxiliary installations - Part 8: Requirements for firing systems for liquid and gaseous fuels for the boiler*
- ΕΛΟΤ EN 12952-9 *Υδραυλωτοί λέβητες και βοηθητικές εγκαταστάσεις - Μέρος 9: Απαιτήσεις για συστήματα καύσης για κονιορτοποιημένα στερεά καύσιμα για λέβητα -- Water-tube boilers and auxiliary installations - Part 9: Requirements for firing systems for pulverized solid fuels for the boiler*
- ΕΛΟΤ EN 12952-10 *Υδραυλωτοί λέβητες και βοηθητικές εγκαταστάσεις - Μέρος 10: Απαιτήσεις για προστασία έναντι υπερπίεσης -- Water-tube boilers and auxiliary installations - Part 10: Requirements for safeguards against excessive pressure*
- ΕΛΟΤ EN 12952-11 *Υδραυλωτοί λέβητες και βοηθητικές εγκαταστάσεις - Μέρος 11: Απαιτήσεις για διατάξεις ορίων του λέβητα και των εξαρτημάτων του -- Water-tube boilers and auxiliary installations - Part 11: Requirements for limiting devices of the boiler and accessories*
- ΕΛΟΤ EN 12952-14 *Υδραυλωτοί λέβητες και βοηθητικές εγκαταστάσεις - Μέρος 14 : Απαιτήσεις για συστήματα απαζώωσης καυσαερίων με τη χρήση υγροποιημένης αμμωνίας υπό πίεση και υδατικού διαλύματος αμμωνίας -- Water-tube boilers and auxiliary installations - Part 14 : Requirements for flue gas DENOX-systems using liquified pressurized ammonia and ammonia water solution*
- ΕΛΟΤ EN 12952-16 *Υδραυλωτοί λέβητες και βοηθητικές εγκαταστάσεις - Μέρος 16: Απαιτήσεις συστημάτων καύσης με κλίνη ρευστοποίησης και με εσχάρα για στερεά καύσιμα για λέβητα -- Water-tube boilers and auxiliary installations - Part 16: Requirements for grate and fluidized-bed firing systems for solid fuels for the boiler*
- ΕΛΟΤ EN 12952-18 *Υδραυλωτοί λέβητες και βοηθητικές εγκαταστάσεις - Μέρος 18: Οδηγίες λειτουργίας -- Water-tube boilers and auxiliary installations - Part 18: Operating instructions*
- ΕΛΟΤ EN 12953-1 *Αεριοαυλωτοί λέβητες - Μέρος 1: Γενικά -- Shell boilers - Part 1: General*
- ΕΛΟΤ EN 12953-2 *Αεριοαυλωτοί λέβητες - Μέρος 2: Υλικά για μέρη των λεβήτων υπό πίεση και των εξαρτημάτων τους -- Shell boilers - Part 2: Materials for pressure parts of boilers and accessories*
- ΕΛΟΤ EN 12953-3 *Αεριοαυλωτοί λέβητες - Μέρος 3: Σχεδιασμός και υπολογισμός των υπό πίεση μερών -- Shell boilers - Part 3: Design and calculation for pressure parts*

© ΕΛΟΤ

ΕΛΟΤ ΤΠ 1501-04-09-03-00:2018

ΕΛΟΤ EN 12953-4	<i>Αεριοαυλωτοί λέβητες - Μέρος 4: Κατεργασία και κατασκευή των υπό πίεση μερών των λεβήτων Shell boilers - Part 4: Workmanship and construction of pressure parts of the boiler--</i>
ΕΛΟΤ EN 12953-5	<i>Αεριοαυλωτοί λέβητες - Μέρος 5: Έλεγχος κατά την κατασκευή, τεκμηρίωση και σήμανση των υπό πίεση μερών των λεβήτων -- Shell boilers - Part 5: Inspection during construction, documentation and marking of pressure parts of the boiler</i>
ΕΛΟΤ EN 12953-6	<i>Αεριοαυλωτοί λέβητες - Μέρος 6: Απαιτήσεις εξοπλισμού για λέβητες - Shell Boilers - Part 6: Requirements for equipment for the boiler-</i>
ΕΛΟΤ EN 12953-7	<i>Αεριοαυλωτοί λέβητες - Μέρος 7: Απαιτήσεις για συστήματα καύσης υγρών και αερίων καυσίμων για λέβητες -- Shell boilers - Part 7: Requirements for firing systems for liquid and gaseous fuels for the boilers</i>
ΕΛΟΤ EN 12953-8	<i>Αεριοαυλωτοί λέβητες - Μέρος 8 : Απαιτήσεις για προστασία έναντι υπερπίεσης -- Shell boilers - Part 8 : Requirements for safeguards against excessive pressure</i>
ΕΛΟΤ EN 12953-9	<i>Αεριοαυλωτοί λέβητες - Μέρος 9: Απαιτήσεις για διατάξεις ορίων του λέβητα και των εξαρτημάτων του -- Shell boilers - Part 9: Requirements for limiting devices of the boiler and accessories</i>
ΕΛΟΤ EN 12953-12	<i>Αεριοαυλωτοί λέβητες - Μέρος 12: Απαιτήσεις συστημάτων εσχάρων στερεών καυσίμων για λέβητα -- Shell boilers - Part 12: Requirements for grate firing systems for solid fuels for the boiler</i>
ΕΛΟΤ EN 12953-13	<i>Αεριοαυλωτοί λέβητες - Μέρος 13: Οδηγίες λειτουργίας -- Shell boilers - Part 13: Operating instructions</i>
ΕΛΟΤ EN 14222	<i>Αεριοαυλωτοί λέβητες από ανοξείδωτο χάλυβα -- Stainless steel shell boilers</i>
ΕΛΟΤ EN 14394	<i>Λέβητες θέρμανσης - Λέβητες θέρμανσης με καυστήρες τεχνητού ελκυσμού - Ονομαστική παροχή θερμότητας που δεν υπερβαίνει τα 10 MW και μέγιστη θερμοκρασία λειτουργίας μέχρι 110 °C -- Heating boilers - Heating boilers with forced draught burners - Nominal heat output not exceeding 10 MW and maximum operating temperature of 110 °C</i>
ΕΛΟΤ EN 676	<i>Αυτόματοι καυστήρες βεβιασμένης κυκλοφορίας για αέρια καύσιμα -- Automatic forced draught burners for gaseous fuels</i>

3 Όροι και ορισμοί

3.1 λέβητας

το συγκρότημα λέβητα-καυστήρα, που μεταδίδει στο νερό τη θερμότητα που εκλύεται από την καύση καυστήρας που προορίζεται για τον εξοπλισμό του κυρίως σώματος του λέβητα (Οδηγία 92/42/ΕΟΚ)

3.2 συσκευή

το κυρίως σώμα του λέβητα που προορίζεται για εξοπλισμό με καυστήρα, ο καυστήρας που προορίζεται για τον εξοπλισμό του κυρίως σώματος του λέβητα (Οδηγία 92/42/ΕΟΚ)

ΕΛΟΤ ΤΠ 1501-12-07-02-00:2018

© ΕΛΟΤ

3.3**ωφέλιμη ονομαστική ισχύς (σε kW)**

η θερμική ισχύς που καθορίζει και εγγυάται ο κατασκευαστής ότι μπορεί να παρέχεται σε συνεχή λειτουργία, με το βαθμό ωφέλιμης απόδοσης που καθορίζει ο ίδιος (Οδηγία 92/42/ΕΟΚ)

3.4**ωφέλιμη απόδοση (επί τοις %)**

ο λόγος της θερμικής ισχύος που μεταδίδεται στο νερό του λέβητα προς το γινόμενο της κατώτερης θερμογόνου ικανότητας υπό σταθερή πίεση του καυσίμου επί την κατανάλωση εκφρασμένη σε ποσότητα καυσίμου ανά μονάδα χρόνου (Οδηγία 92/42/ΕΟΚ)

3.5**μερικό φορτίο (επί τοις %)**

ο λόγος της θερμικής ισχύος λέβητα σε διακοπτόμενη λειτουργία ή σε λειτουργία σε ισχύ κατώτερο από την ωφέλιμη ονομαστική ισχύ, προς την ίδια αυτή ωφέλιμη ονομαστική ισχύ (Οδηγία 92/42/ΕΟΚ)

3.6**μέση θερμοκρασία του νερού στο λέβητα**

η μέση τιμή των θερμοκρασιών του νερού στην είσοδο και στην έξοδο του λέβητα (Οδηγία 92/42/ΕΟΚ)

3.7**συνήθης λέβητας**

ο λέβητας για τον οποίο η μέση θερμοκρασία λειτουργίας μπορεί να περιοριστεί ως εκ του σχεδιασμού του (Οδηγία 92/42/ΕΟΚ και 2009/125ΕΕ «Οικολογικός σχεδιασμός»)

3.8**λέβητας χαμηλής θερμοκρασίας**

ο λέβητας που μπορεί να λειτουργεί συνεχώς με θερμοκρασία νερού τροφοδοσίας από 35 έως 40 °C και που μπορεί, υπό ορισμένες περιστάσεις, να επιτρέψει συμπύκνωση υδρατμών. Στους λέβητες αυτούς περιλαμβάνονται οι λέβητες συμπύκνωσης των υδρατμών που περιέχονται στα καυσαέρια, οι οποίοι χρησιμοποιούν υγρά καύσιμα (Οδηγία 92/42/ΕΟΚ και 2009/125ΕΕ «Οικολογικός σχεδιασμός»)

3.9**αεριολέβητας συμπύκνωσης**

ο λέβητας που έχει σχεδιαστεί ώστε να μπορεί μόνιμως να συμπυκνώνει μεγάλο μέρος των υδρατμών που περιέχονται στα καυσαέρια (Οδηγία 92/42/ΕΟΚ και 2009/125ΕΕ «Οικολογικός σχεδιασμός»)

4 Απαιτήσεις**4.1 Ενσωματούμενα υλικά**

Οι λέβητες θερμού νερού χρήσης ή θέρμανσης συμμορφώνονται με τα ευρωπαϊκά πρότυπα προϊόντων της παρ. 2 της παρούσης προδιαγραφής και είναι κατασκευασμένοι από χυτοσίδηρο και θα αποτελούνται από:

- Ένα εμπρόσθιο στοιχείο (Μ)
- Ένα μεταβλητό αριθμό ενδιάμεσων στοιχείων (Ε)
- Ένα οπίσθιο στοιχείο ή καθρέπτη (Π)

με τριπλή διαδρομή καυσαερίων και πίεσης λειτουργίας $\delta at m$ (φυσική κυκλοφορία).

Η σύνδεση των στοιχείων μεταξύ τους θα γίνεται με ειδικά χυτοσιδηρά τεμάχια σύνδεσης τα οποία θα είναι απολύτως εναλλάξιμα μεταξύ και με οποιαδήποτε άλλα άλλης χρονολογίας κατασκευής, ως και με ντίζες

© ΕΛΟΤ

ΕΛΟΤ ΤΠ 1501-04-09-03-00:2018

διαμέτρου τουλάχιστον 1/2". Η σύνδεση θα γίνεται ώστε να διασφαλίζεται πλήρης στεγανότητα ως προς τη διαρροή νερού και καυσαερίων π.χ. με τη χρήση και ειδικών κορδονιών σε κατάλληλες εσοχές, με χωριστή διαδικασία σύσφιξης με τσιράντες και συγκράτησης των στοιχείων με τις ντίζες.

Ο θάλαμος καύσης κάθε λέβητα θα εξασφαλίζει τέλεια καύση, ώστε να επιτυγχάνεται μείωση των ρύπων και προστασία του περιβάλλοντος και θα είναι κατάλληλος και για περίπτωση λειτουργίας βεβιασμένης απαγωγής καυσαερίων (forced draft).

Η επιφάνεια των χυτών θα είναι λεία και πιθανόν θα υπάρχουν πτερύγια βελτίωσης μετάδοσης θερμότητας (ανάλογα με τον κατασκευαστή), τόσο από την πλευρά των καυσαερίων για επίτευξη υψηλών ταχυτήτων και ευκολότερου καθαρισμού, όσο και από την εσωτερική πλευρά, όπου κυκλοφορεί το νερό, για μείωση της πιθανότητας δημιουργίας μικροφυσαλίδων, λόγω μη υπάρξεως τυρβώδους ροής.

Για τη βελτίωση των χαρακτηριστικών ροής των καυσαερίων μπορεί να χρησιμοποιούνται στροβιλιστές.

Ο βαθμός απόδοσής του θα είναι τουλάχιστον 85%, ενώ θα είναι ικανός να δέχεται υπερφόρτιση μέχρι 20% ή υποφόρτιση μέχρι 20%. Ο καυστήρας με τον οποίο θα συνεργαστεί θα πρέπει να είναι ικανός να ανταποκρίνεται στις παραπάνω διακυμάνσεις της φόρτισης.

Εάν κατά τις δοκιμές λειτουργίας, κριθεί από τον εγκαταστάτη ότι απαιτείται η τοποθέτηση διαφράγματος (τάμπερ) στην είσοδο της καπνοδόχου για ρύθμιση του ελκυσμού της, τότε αυτό θα πρέπει να μπορεί να ακινητοποιείται σε συγκεκριμένες θέσεις και να μην είναι δυνατή η μετακίνησή του κατά τη λειτουργία του συστήματος.

Κάθε ιδιαίτερο τμήμα καθώς και ολόκληρος ο λέβητας μετά την συναρμολόγησή του θα είναι δοκιμασμένος υδροστατικά υπό πίεση τουλάχιστον 6 BAR.

Οι λέβητες θα φέρουν τουλάχιστον τον παρακάτω εξοπλισμό:

- Ειδικό μονωτικό περίβλημα αλουμινίου ή εξωτερικό προστατευτικό μανδύα από γαλβανισμένο χαλυβδόφυλλο πάχους τουλάχιστον 1,5mm. Το πάχος του μονωτικού περιμετρικά θα είναι τέτοιο ώστε σε πλήρη λειτουργία του λέβητα η θερμοκρασία της εξωτερικής επιφάνειας της μόνωσης να μην υπερβαίνει τους 450C.
- Ανοιγόμενη πόρτα με μονωτικό υλικό, ανθεκτική σε υψηλές θερμοκρασίες για τον καθαρισμό του εσωτερικού του λέβητα και των αεραγωγών, και την ασφάλεια σε περίπτωση υπερπίεσης μέσα στο χώρο καύσης, με υαλόφρακτη οπή επιθεώρησης της καύσης.
- Χαλύβδινη ή χυτοσιδηρά μονωμένη πλάκα για την προσαρμογή του καυστήρα στην αντίστοιχη οπή.
- Η στεγανότητα μεταξύ του εμπρός τμήματος του λέβητα και της πλάκας προσαρμογής του καυστήρα θα εξασφαλίζεται με άκαυστο παρέμβυσμα που διατίθεται από τον προμηθευτή του καυστήρα.
- Στόμια για την προσαρμογή των σωληνώσεων αναχώρησης και επιστροφής θερμού νερού με φλάντζες που συνοδεύονται από τις πρόσθετες φλάντζες, τους κοχλίες και τα παρεμβύσματα.
- Πίνακα αυτοματισμού με τα απαραίτητα όργανα λειτουργίας και ασφαλείας, ο οποίος περιλαμβάνει γενικό διακόπτη, ασφάλειες, διακόπτη καυστήρα, θερμοστάτες (τύπου εμβαπτίσεως) καυστήρα, κυκλοφορητή του νερού του λέβητα ως και ενδεικτικές λυχνίες λειτουργίας και επικουρικά θερμόμετρο καυσαερίων.
- Θερμοστάτη ασφαλείας
- Τα μονωτικά και στεγανωτικά υλικά δεν πρέπει να περιέχουν αμίαντο.
- Η σωστή επιλογή καυστήρα εγγυάται σε μεγάλο βαθμό την καλή λειτουργία του λέβητα. Ο καυστήρας πρέπει να είναι πιεστικός ώστε να μπορεί να υπερνικά τις αντιστάσεις λόγω αντίθλιψης του λέβητα καθώς και τις αντιστάσεις της καπνοδόχου.
- Για τη συναρμολόγηση του καυστήρα επάνω στο λέβητα πρέπει να τηρούνται οι οδηγίες συναρμολόγησης του κατασκευαστή του καυστήρα.
- Εάν ο καυστήρας είναι καυστήρας αερίου, ο εγκαταστάτης πρέπει να λάβει υπόψη του τις προδιαγραφές του κατασκευαστή του καυστήρα για την καύση αερίων καυσίμων και τις απαιτήσεις από την ισχύουσα νομοθεσία για τις συσκευές αερίων καυσίμων. Η αντίσταση του θαλάμου καύσης

ΕΛΟΤ ΤΠ 1501-12-07-02-00:2018

© ΕΛΟΤ

που αντιστοιχεί στην ονομαστική θερμότητα εισόδου πρέπει να είναι σύμφωνη με το διάγραμμα λειτουργίας του καυστήρα όπως ορίζεται στο ΕΛΟΤ EN 676.

4.2 Αποδεκτά υλικά

Η συμμόρφωση των συσκευών, συστημάτων ή υλικών, στα οποία αναφέρεται άμεσα ή έμμεσα η παρούσα Ελληνική Τεχνική Προδιαγραφή, με τις απαιτήσεις Ευρωπαϊκών προτύπων που αναφέρονται στο Κεφ. 2 της παρούσας σχετικά με την παραγωγή ή/και την λειτουργία τους

Ομοίως, αποτελεί ευθύνη του Κατασκευαστή ή του Εξουσιοδοτημένου Αντιπροσώπου να φέρουν σήμανση CE και να εκδίδουν Δήλωσης Συμμόρφωσης ή Δήλωση Επίδοσης εάν αναφέρονται στον Καν. 305/2011

Η Δήλωση Συμμόρφωσης συντάσσεται με ευθύνη του Κατασκευαστή ή του Εξουσιοδοτημένου Εκπροσώπου ή αυτού που θέτει σε κυκλοφορία τη συσκευή / σύστημα / υλικό στην Ε.Ε. και συνοδεύεται από την σήμανση CE και οδηγίες και πληροφορίες στην ελληνική γλώσσα, οι οποίες περιλαμβάνουν:-

1. Επωνυμία και διεύθυνση του κατασκευαστή. 2. Τύπος και έτος κατασκευής της μονάδας. 3. Ωφέλιμη Θερμική ισχύς σε kW για το εκάστοτε προβλεπόμενο είδος καυσίμου. 4. Είδος και χαρακτηριστικά του ή των χρησιμοποιούμενων καυσίμων. 5. Μέγιστη θερμοκρασία και πίεση νερού στο λέβητα. 6. Ένδειξη διενέργειας πιστοποίησης και αναγνωριστικά στοιχεία του Οργανισμού που πραγματοποίησε την πιστοποίηση: – Σήμανση CE, έτος πιστοποίησης, αναγνωριστικός αριθμός κοινοποιημένου οργανισμού διενέργειας της πιστοποίησης. – Ενεργειακό σήμα. (Σύμφωνα με την Οδηγία 2005/32/EK έχει καταργηθεί). 7. Κατανάλωση του καυσίμου που αντιστοιχεί στην ονομαστική θερμική ισχύ της μονάδας παραγωγής θερμότητας σε συνεχή λειτουργία.

Ειδικότερα για τους λέβητες που ικανοποιούν τις απαιτήσεις του ευρωπαϊκού προτύπου EN 12809 και επομένως εμπίπτουν στο πεδίο εφαρμογής του καν. (ΕΕ) 305/2011, φέρουν σήμανση CE και συνοδεύονται από Δήλωση Επίδοσεων του Κατασκευαστή, σύμφωνα με τον Κανονισμό (ΕΕ) 305/2011..

Σε ότι αφορά την επίθεση του σήματος "CE", αυτή θα πρέπει να συνοδεύεται από τις ακόλουθες πληροφορίες:

- όνομα ή προσδιοριστικό σήμα και καταχωρημένη διεύθυνση του παραγωγού
- αριθμός της δήλωσης επιδόσεων ή πιστοποιητικό ελέγχου παραγωγής εργοστασίου
- αναφορά σε αυτό το ευρωπαϊκό πρότυπο (EN 12809:2001 και A1:2004)
- περιγραφή προϊόντος: ονομασία, υλικά (χαλύβδινο, χυτοσίδηρο), διαστάσεις και προτιθέμενη χρήση
- πληροφορίες επί των σχετικών ουσιαστών χαρακτηριστικών τα οποία δηλώνονται είτε ως τιμές με τα συναφή επίπεδα ή αποδεκτή τάξη (μαζί με «αποδοχή» ή «απόρριψη» όπου απαιτείται) είτε με δήλωση ότι «δεν προσδιορίστηκε η επίδοση», ενδεικτικά δε επισημαίνονται τυπικώς μερικά ή το σύνολο των σχετικών χαρακτηριστικών:
 - ο προτεινόμενος τύπος (ή τύποι) καυσίμου
 - απόσταση προς παρακείμενα καύσιμα υλικά
 - εκπομπές CO στα καυσαέρια (τιμή των αποτελεσμάτων δοκιμής αλλά <1.0%)
 - μέγιστη πίεση λειτουργίας (όπου αφορά)
 - θερμοκρασία καυσαερίων
 - θερμαντική ισχύς

© ΕΛΟΤ

ΕΛΟΤ ΤΠ 1501-04-09-03-00:2018

- ο ενεργειακή απόδοση (τιμή των αποτελεσμάτων δοκιμής με όριο εξαρτώμενο από την ονομαστική θερμική ισχύ και τον τύπου του καυσίμου)

Ενδεικτικά, στο Παράρτημα Α (πληροφοριακό) αναφέρεται η ισχύουσα ενωσιακή νομοθεσία και τα εναρμονισμένα Πρότυπα που διέπουν την παραγωγή (ανά τύπο καυσίμου) ή την λειτουργία (ενεργειακή απόδοση) των συστημάτων που αφορούν στην παρούσα Ελληνική Τεχνική Προδιαγραφή.

4.3 Μέθοδος μεταφοράς και απόθεσης υλικών

Τα προς ενσωμάτωση υλικά θα μεταφέρονται και θα εκφορτώνονται στο Εργοτάξιο μετά προσοχής, για την αποφυγή κακώσεων. Η απόθεσή τους στο Εργοτάξιο θα γίνεται σε προστατευόμενο χώρο αποθήκευσης, στον οποίο δεν θα υπάρχει κίνηση μη εντεταλμένων προσώπων, ούτε άλλης μορφής οικοδομική δραστηριότητα.

Επίσης, ο χώρος αποθήκευσης θα πρέπει να εξασφαλίζει τα υλικά έναντι υγρασίας και ρυπαρού περιβάλλοντος και υπερϊώδους (ηλιακής) ακτινοβολίας που θα τους προκαλούσαν διαβρώσεις και φθορές.

5 Μέθοδος κατασκευής – Απαιτήσεις τελειωμένης εργασίας

5.1 Εξειδικευμένο / πιστοποιημένο προσωπικό

Η κύρια ειδικότητα που θα κάνει την εγκατάσταση είναι η ειδικότητα του ειδικευμένου τεχνίτη στην εγκατάσταση λεβήτων. Οι τεχνίτες αυτοί εκτός από την απαραίτητη εμπειρία, και τεχνική κατάρτιση, θα πρέπει ανά περιπτώσεις να έχουν και την κατάλληλη πιστοποίηση ή αδειοδότηση από εθνικούς φορείς.

5.2 Κτιριοδομικές απαιτήσεις εγκατάστασης χυτοσιδηρών λεβήτων

Οι απαιτήσεις εγκατάστασης λεβήτων στο λεβητοστάσιο ενός κτιρίου καθορίζονται από τον ισχύοντα Κτιριοδομικό Κανονισμό.

Στην περίπτωση ατομικών συστημάτων θέρμανσης μικρού μεγέθους (μέχρι 30 KW) ακολουθούνται οι απαιτήσεις εγκατάστασης του κατασκευαστή.

5.3 Δοκιμές - έλεγχοι

Οι δοκιμές – έλεγχοι καλής λειτουργίας του συστήματος περιλαμβάνουν τα ακόλουθα:

- Δοκιμές αντοχής των σωληνώσεων και των εξαρτημάτων
- Δοκιμές στεγανότητας των συνδέσεων
- Δοκιμαστική λειτουργία κατά την οποία η εγκατάσταση, σε κανονική λειτουργία θέρμανσης, θερμαίνεται μέχρι την θερμοκρασία βρασμού του νερού και στη συνέχεια αφήνεται να κρυώσει. Ελέγχεται κυρίως η στεγανότητα των ενώσεων και των παρεμβυσμάτων κατά τις μεταβολές της θερμοκρασίας.

Η εγκατάσταση υποβάλλεται σε δοκιμαστική λειτουργία για να ελεγχθούν:

- Η ταχύτητα και η ικανοποιητική λειτουργία με την οποία θερμαίνονται όλα τα θερμαντικά σώματα στις θερμοκρασίες που προβλέπονται από τη μελέτη.
- Η απρόσκοπτη και ασφαλής λειτουργία των διατάξεων ασφάλειας και ρύθμισης.
- Ο ικανοποιητικός ελκυσμός της καπνοδόχου και η ποιότητα των καυσαερίων.
- Η καλή λειτουργία του κυκλοφορητή (ρυθμίζεται από τις βάνες και τον θερμοστάτη).
- Η ακρίβεια των ενδείξεων των οργάνων, η οποία γίνεται με σύγκριση των ενδείξεων μ ένα άλλο και με την προϋπόθεση ότι ικανοποιείται ένας από τους παρακάτω όρους:
- Το όργανο που χρησιμοποιείται ως πρότυπο αναφοράς είναι διακριβωμένο και διαθέτει πιστοποιητικό διακρίβωσης στο οποίο αποτυπώνεται η αβεβαιότητα μέτρησης του μετρούμενου μεγέθους καθώς και άλλα σημαντικά χαρακτηριστικά του.
- Το όργανο που χρησιμοποιείται ως πρότυπο αναφοράς έχει σαφώς καλύτερα μετρολογικά χαρακτηριστικά (ακρίβεια, επαναληψιμότητα, διακριτική ικανότητα) από το ελεγχόμενο όργανο.

ΕΛΟΤ ΤΠ 1501-12-07-02-00:2018

© ΕΛΟΤ

- Η σύγκριση γίνεται σύμφωνα με αναγνωρισμένη, αξιόπιστη ή τουλάχιστον αποδεκτά τεκμηριωμένη διαδικασία διακρίβωσης.
- Η σύγκριση γίνεται κάτω από ελεγχόμενες περιβαλλοντικές συνθήκες
- Η σύγκριση γίνεται από το κατάλληλο και εκπαιδευμένο προσωπικό με γνώση των απαιτήσεων της διακρίβωσης.
- Εκτιμάται και αποτυπώνεται με καθορισμένους τρόπους η αβεβαιότητα μέτρησης του μετρούμενου μεγέθους με το ελεγχόμενο όργανο καθώς ενδεχομένως και άλλα μετρολογικά χαρακτηριστικά.

Ο εγκαταστάτης θα καταρτίσει μία έκθεση δοκιμής που θα αναφέρει τα αποτελέσματα των παραπάνω δοκιμών καθώς και τις ρυθμίσεις που έγιναν σχετικά με τον λέβητα και τον καυστήρα.

5.4 Συντήρηση

Καθαρισμός του λέβητα πρέπει να γίνεται - εκτός εκτάκτων περιπτώσεων – κάθε χρόνο. Οι εργασίες συντήρησης θα γίνονται από νόμιμα εξουσιοδοτημένο συνεργείο. Σε κάθε περίπτωση θα πρέπει να εφαρμόζεται η ισχύουσα νομοθετική διάταξη, τα ευρωπαϊκά και εθνικά πρότυπα, και οι ευρωπαϊκές οδηγίες.

6 Απαιτήσεις ποιοτικών ελέγχων για την παραλαβή

6.1 Ενσωματούμενα κύρια υλικά

- Έλεγχος συνοδευτικών εγγράφων (Δηλώσεων, σημάτων, Πιστοποιητικών κλπ που αναφέρονται στην παράγραφο 4.2) ενσωματούμενων υλικών.
- Οπτικός έλεγχος για να διαπιστωθεί η ακεραιότητα του παραλαμβανομένου υλικού. Ελαττωματικά ή φθαρμένα ή διαβρωμένα ή παραποιημένα υλικά δεν θα παραλαμβάνονται.

Η διαπίστωση μη συμμόρφωσης της εγκατάστασης με τα ανωτέρω συνεπάγεται την μη παραλαβή της και την υποχρέωση του Αναδόχου να λάβει διορθωτικά μέτρα χωρίς ιδιαίτερη αμοιβή.

6.2 Οπτικός έλεγχος της εγκατάστασης

Τα εμφανή τμήματα της εγκατάστασης θα ελέγχονται ως προς την διάταξη.

Εξαρτήματα ή τμήματα των υλικών που εμφανίζουν κακώσεις, στρεβλώσεις ή παραποίηση δεν θα γίνονται αποδεκτά και θα δίδεται εντολή αντικατάστασης αυτών με δαπάνες του Αναδόχου.

7 Τρόπος επιμέτρησης

Η επιμέτρηση, όταν απαιτείται, γίνεται σε τεμάχιο τελειωμένης εργασίας (τεμ.) για τους Χυτοσιδηρούς Λέβητες, επί των οποίων εφαρμόσθηκε η παρούσα Προδιαγραφή. Οι Λέβητες θα επιμετρώνται μετά την πλήρη διαμόρφωση και την τοποθέτηση.

Δεν επιμετρώνται χωριστά, διότι είναι ενσωματωμένες, όλες οι αναγκαίες εργασίες καθώς και τα πάσης φύσεως υλικά και εξοπλισμός, η εξασφάλιση και η κατανάλωση της ενέργειας, καθώς και κάθε άλλη συμπαραομαρτούσα δράση απαιτούμενη για την πλήρη και έντεχνη κατά τα ανωτέρω εγκατάσταση των λέβητων καθώς και η διαχείριση των αποβλήτων μέσω Συστημάτων Εναλλακτικής Διαχείρισης Αποβλήτων.

Ειδικότερα ενδεικτικά αλλά όχι περιοριστικά, δεν επιμετρώνται χωριστά τα παρακάτω:

- Η προμήθεια των απαραίτητων υλικών
- Η μεταφορά και προσωρινή αποθήκευσή τους στο έργο
- Η ενσωμάτωσή τους στο έργο
- Φθορά και απομείωση των υλικών και η απόσβεση και οι σταλίες του εξοπλισμού

© ΕΛΟΤ

ΕΛΟΤ ΤΠ 1501-04-09-03-00:2018

- Η πραγματοποίηση όλων των απαιτούμενων δοκιμών, ελέγχων κ.λ.π. για την πλήρη και έντεχνη εκτέλεση της εργασίας σύμφωνα με την παρούσα Προδιαγραφή, καθώς και των τυχόν διορθωτικών μέτρων (εργασία και υλικά), εάν διαπιστωθούν μη συμμορφώσεις κατά τις δοκιμές και τους ελέγχους
- Τα πάσης φύσεως ειδικά τεμάχια, υλικά σύνδεση, στερέωσης σύμφωνα με την παρούσα Προδιαγραφή.

ΕΛΟΤ ΤΠ 1501-12-07-02-00:2018

© ΕΛΟΤ

Παράρτημα Α (πληροφοριακό)

Ευρωπαϊκό Πλαίσιο

Α.1 Οδηγίες Νέας Προσέγγισης και εναρμονισμένα πρότυπα

Α.1.1 Γενικά

Δια την ελεύθερη κυκλοφορία τους εις την Ευρωπαϊκή αγορά, οι λέβητες υπόκεινται σε αξιολόγηση της συμμόρφωσης βάσει της Οδηγίας 92/42/ΕΟΚ και της Οδηγίας 93/68/ΕΟΚ η οποία συμπλήρωσε την πρώτη και της Οδηγίας 2009/125/ΕΚ [π.δ. 7/2011 (Α'14)] με τίτλο «Θέσπιση πλαισίου για τον καθορισμό απαιτήσεων οικολογικού σχεδιασμού όσον αφορά τα προϊόντα που καταναλώνουν ενέργεια και για τροποποίηση της οδηγίας 92/42/ΕΟΚ».

Η περίπτωση ενός λέβητα και αναλόγως των εξαρτημάτων που είναι ενσωματωμένα σε αυτόν πέρα του σώματος του λέβητα, καλύπτεται από περισσότερες από μία οδηγίες όπως είναι οι Οδηγίες για τα δοχεία πίεσης, τις συσκευές αερίου, την χαμηλή τάση, την ηλεκτρομαγνητική συμβατότητα ή τα προϊόντα δομικών κατασκευών, οι οποίες δίδονται στον Πίνακα που ακολουθεί. Στην περίπτωση αυτή, ο λέβητας πρέπει να διαθέτει περισσότερα πιστοποιητικά αξιολόγησης της συμμόρφωσης για την κάθε Οδηγία από αντίστοιχους κοινοποιημένους οργανισμούς ή εναλλακτικά να διαθέτει δήλωση συμμόρφωσης από τον κατασκευαστή με βάση τις ενότητες πιστοποίησης Η, Ε και Δ της Οδηγίας 2014/68/ΕΕ (PED) και της Απόφασης αριθ. 768/2008/ΕΚ ΤΟΥ ΕΥΡΩΠΑΪΚΟΥ ΚΟΙΝΟΒΟΥΛΙΟΥ ΚΑΙ ΤΟΥ ΣΥΜΒΟΥΛΙΟΥ της 9ης Ιουλίου 2008 για κοινό πλαίσιο εμπορίας των προϊόντων με την βοήθεια των συστημάτων ποιότητας.

Οδηγία 92/42/ΕΟΚ	Οδηγία απόδοσης λεβήτων (Π.Δ. 335/1993ΦΕΚ 143 ^Α) όπως έχει τροποποιηθεί και ισχύει.
Οδηγία 2014/68/ΕΕ (PED)	ΟΔΗΓΙΑ 2014/68/ΕΕ ΤΟΥ ΕΥΡΩΠΑΪΚΟΥ ΚΟΙΝΟΒΟΥΛΙΟΥ ΚΑΙ ΤΟΥ ΣΥΜΒΟΥΛΙΟΥ της 15ης Μαΐου 2014 για την εναρμόνιση των νομοθεσιών των κρατών μελών σχετικά με τη διαθεσιμότητα του εξοπλισμού υπό πίεση στην αγορά. Αντικατέστησε την Οδηγία 97/23/ΕΚ
Οδηγία 2009/142/ΕΚ (GAD : Gas Appliance Directive))	Οδηγία καυσίμων αερίων (μόνο αν ο λέβητας συνοδεύεται εκ κατασκευής με καυστήρα αερίου) (Υ.Α. 15233/1991 ΦΕΚ 487Β όπως έχει τροποποιηθεί και ισχύει. Από 21-4-2018 εφαρμόζεται ο Κανονισμός ΕΕ 2016/426 και καταργείται η οδηγία 2009/142/ΕΚ
Οδηγία 2014/35/ΕΕ που αντικατέστησε την Οδηγία 2006/95/ΕΚ (LVD: Low Voltage Directive)	Οδηγία χαμηλής τάσης (για τον πίνακα οργάνων και τον ηλεκτρικό-ηλεκτρονικό εξοπλισμό) (ΚΥΑ 470/85 (ΦΕΚ183/Β/1985) ΚΥΑ Β.6467/608 (ΦΕΚ214/Β/1988), ΚΥΑ 27356/91 (ΦΕΚ 78/Β/1992), ΚΥΑ 16717/5052/94 (ΦΕΚ992/Β/1994). ΚΥΑ 6204 (ΦΕΚ 277Β/2001). Από το τον Απρίλιο του 2016 η Οδηγία αυτή αντικαταστάθηκε από την Οδηγία 2014/35/ΕΕ (ΚΥΑ 51157/ΔΤΒΝ 1129/2016 ΦΕΚ 1425 Β)
Οδηγία 2004/108/ΕΚ	Οδηγία ηλεκτρομαγνητικής συμβατότητας (για τον πίνακα οργάνων και τον ηλεκτρικό – ηλεκτρονικό εξοπλισμό) (ΚΥΑ 50268/5137(ΦΕΚ 1853/Β/2007) Από τον Απρίλιο του 2016 η Οδηγία αυτή αντικαταστάθηκε από την Οδηγία

© ΕΛΟΤ

ΕΛΟΤ ΤΠ 1501-04-09-03-00:2018

	2014/30/ΕΕ (ΚΥΑ 37764 /873/Φ342/2016 ΦΕΚ 1425 Β)
Κανονισμός (ΕΕ) αριθ. 305/2011	Κανονισμό (ΕΕ) αριθ. 305/2011 Κανονισμό (ΕΕ) αριθ. 305/2011 του Ευρωπαϊκού Κοινοβουλίου και του Συμβουλίου, της 9ης Μαρτίου 2011, για τη θέσπιση εναρμονισμένων όρων εμπορίας προϊόντων του τομέα των δομικών κατασκευών και για την κατάργηση της οδηγίας 89/106/ΕΟΚ του Συμβουλίου
Κανονισμός (ΕΕ) αριθ. 568/2014	ΕΞΟΥΣΙΟΔΟΤΗΣΗ ΚΑΝΟΝΙΣΜΟΣ (ΕΕ) αριθ. 568/2014 ΤΗΣ ΕΠΙΤΡΟΠΗΣ της 18ης Φεβρουαρίου 2014 για την τροποποίηση του παραρτήματος V του κανονισμού (ΕΕ) αριθ. 305/2011 του Ευρωπαϊκού Κοινοβουλίου και του Συμβουλίου όσον αφορά την αξιολόγηση και την επαλήθευση της σταθερότητας της επίδοσης των δομικών προϊόντων
Κανονισμός (ΕΕ) αριθ. 813/2013	ΚΑΝΟΝΙΣΜΟΣ (ΕΕ) αριθ. 813/2013 ΤΗΣ ΕΠΙΤΡΟΠΗΣ της 2ας Αυγούστου 2013 για την εφαρμογή της οδηγίας 2009/125/ΕΚ του Ευρωπαϊκού Κοινοβουλίου και του Συμβουλίου όσον αφορά τις απαιτήσεις οικολογικού σχεδιασμού των θερμαντήρων χώρου και των θερμαντήρων συνδυασμένης λειτουργίας
Κανονισμός (ΕΕ) αριθ. 814/2013	ΚΑΝΟΝΙΣΜΟΣ (ΕΕ) αριθ. 814/2013 ΤΗΣ ΕΠΙΤΡΟΠΗΣ της 2ας Αυγούστου 2013 για την εφαρμογή της οδηγίας 2009/125/ΕΚ του Ευρωπαϊκού Κοινοβουλίου και του Συμβουλίου όσον αφορά τις απαιτήσεις οικολογικού σχεδιασμού των θερμαντήρων νερού και των δεξαμενών αποθήκευσης ζεστού νερού
Οδηγία 2009/125/ΕΚ	ΟΔΗΓΙΑ 2009/125/ΕΚ ΤΟΥ ΕΥΡΩΠΑΪΚΟΥ ΚΟΙΝΟΒΟΥΛΙΟΥ ΚΑΙ ΤΟΥ ΣΥΜΒΟΥΛΙΟΥ της 21ης Οκτωβρίου 2009 για τη θέσπιση πλαισίου για τον καθορισμό απαιτήσεων οικολογικού σχεδιασμού όσον αφορά τα συνδεδεμένα με την ενέργεια προϊόντα
Κανονισμός (ΕΕ) αριθ 811/2013	Κατ' εξουσιοδότηση κανονισμός (ΕΕ) αριθ' 811/2013 της Επιτροπής της 18ης Φεβρουαρίου 2013 για τη συμπλήρωση της οδηγίας 2010/30/ΕΕ του Ευρωπαϊκού Κοινοβουλίου και του Συμβουλίου όσον αφορά την ενεργειακή επισήμανση των θερμαντήρων χώρου, των θερμαντήρων συνδυασμένης λειτουργίας, των συγκροτημάτων θερμαντήρα χώρου, ρυθμιστή θερμοκρασίας και ηλιακής συσκευής, καθώς και των συγκροτημάτων θερμαντήρα συνδυασμένης λειτουργίας, ρυθμιστή θερμοκρασίας και ηλιακής συσκευής
Κανονισμός (ΕΕ) αριθ 812/2013	Κατ' εξουσιοδότηση κανονισμός (ΕΕ) αριθ' 812/2013 της Επιτροπής της 18ης Φεβρουαρίου 2013 για τη συμπλήρωση της οδηγίας 2010/30/ΕΕ του Ευρωπαϊκού Κοινοβουλίου και του Συμβουλίου όσον αφορά την ενεργειακή επισήμανση των θερμαντήρων χώρου, των θερμαντήρων συνδυασμένης λειτουργίας, των συγκροτημάτων θερμαντήρα χώρου, ρυθμιστή θερμοκρασίας και ηλιακής συσκευής, καθώς και των συγκροτημάτων θερμαντήρα συνδυασμένης λειτουργίας, ρυθμιστή θερμοκρασίας και ηλιακής συσκευής
Ανακοίνωση της Επιτροπής 2014/C 207/02	Ανακοίνωση της Επιτροπής στο πλαίσιο της εφαρμογής του κανονισμού (ΕΕ) αριθ. 813/2013 της Επιτροπής για την εφαρμογή της οδηγίας 2009/125/ΕΚ του Ευρωπαϊκού Κοινοβουλίου και του Συμβουλίου όσον αφορά τις απαιτήσεις οικολογικού σχεδιασμού των θερμαντήρων χώρου και των θερμαντήρων συνδυασμένης λειτουργίας, καθώς και του κατ' εξουσιοδότηση κανονισμού (ΕΕ) αριθ. 811/2013 της Επιτροπής για τη συμπλήρωση της οδηγίας 2010/30/ΕΕ του Ευρωπαϊκού Κοινοβουλίου και του Συμβουλίου όσον αφορά την ενεργειακή επισήμανση των θερμαντήρων χώρου, των θερμαντήρων συνδυασμένης λειτουργίας, των συγκροτημάτων θερμαντήρα χώρου, ρυθμιστή θερμοκρασίας και ηλιακής συσκευής, καθώς και των συγκροτημάτων θερμαντήρα συνδυασμένης λειτουργίας, ρυθμιστή θερμοκρασίας και ηλιακής συσκευής

ΕΛΟΤ ΤΠ 1501-12-07-02-00:2018

© ΕΛΟΤ

Η Ευρωπαϊκή Επιτροπή "Τυποποίησης CEN έχει εκδώσει κατ' εντολή της Ευρωπαϊκής Επιτροπής μία σειρά «εναρμονισμένων προτύπων» για κάθε Οδηγία νέας προσέγγισης. Στις επόμενες παραγράφους παρουσιάζονται τα εναρμονισμένα πρότυπα των συναφών με τους λέβητες Οδηγιών.

A.2 Πρότυπα Οδηγίας CPD και Κανονισμού CPR

Στο πλαίσιο του Κανονισμού που την αντικατέστησε (ΚΑΝΟΝΙΣΜΟΣ (ΕΕ) αριθ. 305/2011) ή CPR (Construction Products Regulation) έχει μέχρι στιγμής εκδοθεί το ακόλουθο εναρμονισμένο πρότυπο σχετικά με τους λέβητες:

ΕΛΟΤ EN 12809	Οικιακοί ανεξάρτητοι λέβητες που λειτουργούν με στερεά καύσιμα - Ονομαστική θερμική ισχύς έως 50 kW - Απαιτήσεις και μέθοδοι δοκιμής
---------------	--

A.3 Εναρμονισμένα πρότυπα Οδηγίας PED

Στο πλαίσιο της Οδηγίας για τις συσκευές υπό πίεση 2014/68/ΕΕ (PED-Pressure Equipment Directive) έχουν εκδοθεί τα ακόλουθα πρότυπα σχετικά με τους λέβητες.

ΕΛΟΤ EN 12952-1	Υδραυλωτοί λέβητες και βοηθητικές εγκαταστάσεις — Μέρος 1: Γενικά
ΕΛΟΤ EN 12952-2	Υδραυλωτοί λέβητες και βοηθητικές εγκαταστάσεις — Μέρος 2: Υλικά των υπό πίεση μερών του λέβητος και εξαρτήματα
ΕΛΟΤ EN 12952-3	Υδραυλωτοί λέβητες και βοηθητικές εγκαταστάσεις — Μέρος 3: Σχεδιασμός και υπολογισμός των υπό πίεση μερών των λεβήτων
ΕΛΟΤ EN 12952-5	Υδραυλωτοί λέβητες και βοηθητικές εγκαταστάσεις — Μέρος 5: Κατεργασία και κατασκευή των υπό πίεση μερών των λεβήτων
ΕΛΟΤ EN 12952-6	Υδραυλωτοί λέβητες και βοηθητικές εγκαταστάσεις — Μέρος 6: Έλεγχος κατά την κατασκευή, τεκμηρίωση και σήμανση των υπό πίεση μερών των λεβήτων
ΕΛΟΤ EN 12952-7	Υδραυλωτοί λέβητες και βοηθητικές εγκαταστάσεις — Μέρος 7: Απαιτήσεις εξοπλισμού για λέβητα
ΕΛΟΤ EN 12952-8	Υδραυλωτοί λέβητες και βοηθητικές εγκαταστάσεις — Μέρος 8: Απαιτήσεις για συστήματα καύσης υγρών και αερίων καυσίμων για λέβητα
ΕΛΟΤ EN 12952-9	Υδραυλωτοί λέβητες και βοηθητικές εγκαταστάσεις — Μέρος 9: Απαιτήσεις για συστήματα καύσης για κονιορτοποιημένα στερεά καύσιμα για λέβητα
ΕΛΟΤ EN 12952-10	Υδραυλωτοί λέβητες και βοηθητικές εγκαταστάσεις — Μέρος 10: Απαιτήσεις για προστασία έναντι υπερπίεσης
ΕΛΟΤ EN 12952-11	Υδραυλωτοί λέβητες και βοηθητικές εγκαταστάσεις — Μέρος 11: Απαιτήσεις για διατάξεις ορίων του λέβητα και των εξαρτημάτων του
ΕΛΟΤ EN 12952-14	Υδραυλωτοί λέβητες και βοηθητικές εγκαταστάσεις — Μέρος 14: Απαιτήσεις για συστήματα απαζώτωσης καυσαερίων με τη χρήση υγροποιημένης αμμωνίας υπό πίεση και υδατικού διαλύματος αμμωνίας
ΕΛΟΤ EN 12952-16	Υδραυλωτοί λέβητες και βοηθητικές εγκαταστάσεις — Μέρος 16: Απαιτήσεις συστημάτων καύσης με κλίση ρευστοποίησης και με εσχάρα για στερεά καύσιμα για λέβητα

© ΕΛΟΤ

ΕΛΟΤ ΤΠ 1501-04-09-03-00:2018

ΕΛΟΤ EN 12952-18	Υδραυλωτοί λέβητες και βοηθητικές εγκαταστάσεις — Μέρος 18: Οδηγίες λειτουργίας
ΕΛΟΤ EN 12953-1	Αεριοαυλωτοί λέβητες — Μέρος 1: Γενικά
ΕΛΟΤ EN 12953-2	Αεριοαυλωτοί λέβητες — Μέρος 2: Υλικά για μέρη των λεβήτων υπό πίεση και των εξαρτημάτων τους
ΕΛΟΤ EN 12953-3	Αεριοαυλωτοί λέβητες — Μέρος 3: Σχεδιασμός και υπολογισμός των υπό πίεση μερών
ΕΛΟΤ EN 12953-4	Αεριοαυλωτοί λέβητες — Μέρος 4: Κατεργασία και κατασκευή των υπό πίεση μερών των λεβήτων
ΕΛΟΤ EN 12953-5	Αεριοαυλωτοί λέβητες — Μέρος 5: Έλεγχος κατά την κατασκευή, τεκμηρίωση και σήμανση των υπό πίεση μερών των λεβήτων
ΕΛΟΤ EN 12953-6	Αεριοαυλωτοί λέβητες — Μέρος 6: Απαιτήσεις εξοπλισμού για λέβητες
ΕΛΟΤ EN 12953-7	Αεριοαυλωτοί λέβητες — Μέρος 7: Απαιτήσεις για συστήματα καύσης υγρών και αερίων καυσίμων για λέβητες
ΕΛΟΤ EN 12953-8	Αεριοαυλωτοί λέβητες — Μέρος 8: Απαιτήσεις για προστασία έναντι υπερπίεσης
ΕΛΟΤ EN 12953-9	Αεριοαυλωτοί λέβητες — Μέρος 9: Απαιτήσεις για διατάξεις ορίων του λέβητα και των εξαρτημάτων του
ΕΛΟΤ EN 12953-12	Αεριοαυλωτοί λέβητες — Μέρος 12: Απαιτήσεις συστημάτων εσχαρών στερεών καυσίμων για λέβητα
ΕΛΟΤ EN 12953-13	Αεριοαυλωτοί λέβητες — Μέρος 13: Οδηγίες λειτουργίας
ΕΛΟΤ EN 14222	Αεριοαυλωτοί λέβητες από ανοξείδωτο χάλυβα
ΕΛΟΤ EN 14394	Λέβητες θέρμανσης — Λέβητες θέρμανσης με καυστήρες τεχνητού ελκυσμού — Ονομαστική παροχή θερμότητας που δεν υπερβαίνει τα 10 MW και μέγιστη θερμοκρασία λειτουργίας μέχρι 110 οC

A.4 Διαδικασίες ελέγχου και σήμανσης οικολογικού σχεδιασμού

Το πλαίσιο δια τον οικολογικό σχεδιασμό προϊόντων και συσκευών τα οποία έχουν μεγάλη σχετικά κατανάλωση ενέργειας δίδεται από την οδηγία 2009/125/ΕΚ του Ευρωπαϊκού Συμβουλίου και του Κοινοβουλίου της 21ης Οκτωβρίου 2009. Παράλληλα η σήμανση των ανωτέρω ενεργειακών συσκευών ανάλογα με τις ενεργειακές επιδόσεις καθορίζεται από την Οδηγία 2010/30/ΕΕ του Ευρωπαϊκού Κοινοβουλίου και του Συμβουλίου της 19ης Μαΐου 2010 για την ένδειξη της κατανάλωσης ενέργειας και λοιπών πόρων από τα συνδεδεμένα με την ενέργεια προϊόντα μέσω της επισήμανσης και της παροχής ομοιόμορφων πληροφοριών σχετικά με αυτά (αναδιατύπωση). Ειδικότερα δια την περίπτωση των λεβήτων ισχύει παράλληλα και η Οδηγία 92/42/ΕΟΚ του Συμβουλίου της 21/05/1992 σχετικά με τις απαιτήσεις απόδοσης για τους νέους λέβητες ζεστού νερού που τροφοδοτούνται με υγρά ή αέρια καύσιμα.

Στο πλαίσιο των οδηγιών αυτών έχουν προβλεφθεί οι ακόλουθοι κανονισμοί για συσκευές και εξοπλισμό συναφές με τους λέβητες

ΕΛΟΤ ΤΠ 1501-12-07-02-00:2018

© ΕΛΟΤ

		Οικολογικός σχεδιασμός	Ενεργειακή Σήμανση
συσκευές θέρμανσης	Λέβητες ζεστού νερού	92/42 / ΕΟΚ του Συμβουλίου,	
	Θερμαντήρες νερού και δεξαμενές αποθήκευσης ζεστού νερού	(ΕΕ) αριθ 814/2013	(ΕΕ) αριθ 812/2013
	Θερμαντήρες χώρου	(ΕΕ) αριθ 813/2013	(ΕΕ) αριθ 811/2013
	Τοπικοί θερμαντήρες χώρου, Στερεά καύσιμα τοπική θερμαντήρες χώρου	(ΕΕ) 2015/1188 (ΕΕ) 2015/1185	(ΕΕ) 2015/1186
	Λέβητες στέρεου καυσίμου	(ΕΕ) 2015/1189	(ΕΕ) 2015/1187
Κυκλοφορητές	Στεγανούς κυκλοφορητές ενσωματωμένους σε προϊόντα	(ΕΚ) αριθ 641/2009 (ΕΕ) αριθ 622/2012	
Ηλεκτρικοί κινητήρες	Ηλεκτρικοί κινητήρες	(ΕΚ) αριθ 640/2009 της Επιτροπής (ΕΕ) αριθ 4/2014	

Οι ανωτέρω κανονισμοί για τον οικολογικό σχεδιασμό προσδιορίζουν τον ελάχιστον βαθμό απόδοσης των νέων λεβήτων που τίθενται σε κυκλοφορία στην αγορά, και συνεπώς αντικαθιστούν προγενέστερες απαιτήσεις της Οδηγίας 92/42/ΕΟΚ για τον βαθμό απόδοσης της καύσης.

A.5 Εναρμονισμένα πρότυπα στο πλαίσιο της Οδηγίας GAD συσκευών αερίων καυσίμου

Η οδηγία [2009/142/ΕΚ](#) (GAD : Gas Appliances Directive) ρυθμίζει τις απαιτήσεις ασφαλείας για καυστήρες και λέβητες αερίων καυσίμων καθώς και του εξοπλισμού ελέγχου ροής αερίων ενώ η κατάταξη των συσκευών αερίου σε κατηγορίες A, B, C και D και σε υποκατηγορίες αυτών δίδεται στην τεχνική έκθεση CEN/TR 1749/2009.

Τα εναρμονισμένα πρότυπα τα οποία εκδίδονται στο πλαίσιο της Οδηγίας GAD δίδονται με [Ανακοίνωση της Επιτροπής](#) στο πλαίσιο της εφαρμογής της οδηγίας 2009/142/ΕΚ του Ευρωπαϊκού Κοινοβουλίου και του Συμβουλίου σχετικά με τις συσκευές αερίου (2010/C 349/05).

Επιγραμματικά μερικά από τα εναρμονισμένα πρότυπα αυτά ενδιαφέροντος δια τον τομέα των λεβήτων είναι τα εξής:

ΕΛΟΤ EN 26	Συσκευές καύσεως αερίου για στιγμιαία παραγωγή ζεστού νερού για χρήσεις υγιεινής, με ατμοσφαιρικούς καυστήρες
ΕΛΟΤ EN 88-1	Ρυθμιστές πίεσης και σχετικές διατάξεις ασφαλείας συσκευών αερίου — Μέρος 1: Ρυθμιστές πίεσης για πιέσεις εισόδου έως 500 mbar
ΕΛΟΤ EN 88-2	Ρυθμιστές πίεσης και σχετικές διατάξεις ασφαλείας συσκευών αερίου για

© ΕΛΟΤ

ΕΛΟΤ ΤΠ 1501-04-09-03-00:2018

	πιέσεις εισόδου από 0,5 έως 5 bar
ΕΛΟΤ EN 89	Θερμαντήρες νερού με αποθήκευση, με αέριο καύσιμο, για χρήσεις υγιεινής
ΕΛΟΤ EN 125	Διατάξεις ελέγχου φλόγας για συσκευές αερίων καυσίμων — Θερμοηλεκτρικές διατάξεις ελέγχου φλόγας
ΕΛΟΤ EN 161	Αυτόματες βαλβίδες διακοπής παροχής για καυστήρες και συσκευές αερίου
ΕΛΟΤ EN 297	Λέβητες κεντρικής θέρμανσης που χρησιμοποιούν καύσιμα αέρια — Λέβητες τύπου B11 και B11BS που φέρουν ατμοσφαιρικούς καυστήρες ονομαστικής θερμικής φόρτισης όχι μεγαλύτερης από 70 kW
ΕΛΟΤ EN 303-3	Λέβητες θέρμανσης — Μέρος 3: Λέβητες κεντρικής θέρμανσης αερίου — Συγκρότημα που περιλαμβάνει ένα λέβητα και ένα καυστήρα με βεβαιασμένη προσαγωγή αέρα
ΕΛΟΤ EN 303-7	Λέβητες θέρμανσης — Μέρος 7: Λέβητες κεντρικής θέρμανσης αερίου με καυστήρα βεβαιασμένης προσαγωγής αέρα και ονομαστική θερμική ισχύ εξόδου έως και 1 000 kW.
ΕΛΟΤ EN 449	Προδιαγραφή συσκευών υγραερίου — Οικιακές συσκευές θέρμανσης χώρου χωρίς καπνοδόχο (περιλαμβανομένων και των συσκευών με καταλυτική καύση)
ΕΛΟΤ EN 461	Προδιαγραφές για συσκευές αποκλειστικά υγραερίου — Μη οικιακές συσκευές θέρμανσης χωρίς καπνοδόχο μέχρι 10 kW
ΕΛΟΤ EN 483	Λέβητες αερίου κεντρικής θέρμανσης — Λέβητες τύπου C με ονομαστική θερμική ισχύ εισόδου μέχρι 70 kW
ΕΛΟΤ EN 525	Μη οικιακοί αερολέβητες για θέρμανση χώρου, με άμεση καύση αερίου, βεβαιασμένης κυκλοφορίας, με καθαρή θερμική ισχύ εισόδου που δεν υπερβαίνει τα 300 kW
ΕΛΟΤ EN 621	Μη οικιακοί αερολέβητες αερίου, για θέρμανση χώρου, εξαναγκασμένης συναγωγής, με ονομαστική θερμική ισχύ εισόδου που δεν υπερβαίνει τα 300 kW χωρίς ανεμιστήρα για την υποστήριξη της μεταφοράς αέρα καύσης ή/και των καυσαερίων
ΕΛΟΤ EN 625	Λέβητες κεντρικής θέρμανσης με καύση αερίου — Ειδικές απαιτήσεις για τη λειτουργία θέρμανσης νερού οικιακής χρήσης, λεβήτων διπλής ενέργειας με ονομαστική θερμική παροχή μέχρι και 70 kW
ΕΛΟΤ EN 656	Λέβητες αερίου κεντρικής θέρμανσης — Λέβητες τύπου B με ονομαστική θερμική ισχύ εισόδου από 70 kW έως 300 kW
ΕΛΟΤ EN 677	Λέβητες αερίου κεντρικής θέρμανσης — Ειδικές απαιτήσεις για λέβητες συμπίκνωσης με ονομαστική θερμική ισχύ εισόδου όχι μεγαλύτερη από 70 kW
EN 778:2009	Οικιακοί αερολέβητες αερίου για θέρμανση χώρου, εξαναγκασμένης συναγωγής, με ονομαστική θερμική ισχύ εισόδου που δεν υπερβαίνει τα 70 kW χωρίς ανεμιστήρα για την υποστήριξη της μεταφοράς του αέρα καύσης ή/και καυσαερίων

ΕΛΟΤ ΤΠ 1501-12-07-02-00:2018

© ΕΛΟΤ

EN 1020:2009	Μη οικιακοί αερολέβητες αερίου για θέρμανση χώρου, εξαναγκασμένης συναγωγής, με ονομαστική θερμική ισχύ εισόδου, που δεν υπερβαίνει τα 300 kW με ενσωματωμένο ανεμιστήρα για την υποστήριξη της μεταφοράς αέρα καύσης ή/και καυσαερίων
ΕΛΟΤ EN 1196	Οικιακοί και μη οικιακοί λέβητες αερίου — Συμπληρωματικές απαιτήσεις για αερολέβητες συμπύκνωσης
ΕΛΟΤ EN 1319	Οικιακοί αερολέβητες αερίου για θέρμανση χώρου, εξαναγκασμένης συναγωγής, με καυστήρες με ανεμιστήρα, με ονομαστική θερμική ισχύ εισόδου μη υπερβαίνουσα τα 70 kW
ΕΛΟΤ EN 13611	Διατάξεις ασφαλείας και ελέγχου για καυστήρες και συσκευές αερίου — Γενικές απαιτήσεις
ΕΛΟΤ EN 13836	Λέβητες αερίου κεντρικής θέρμανσης — Λέβητες τύπου Β με ονομαστική θερμική ισχύ εισόδου μεγαλύτερη από 300 kW και μικρότερη ή ίση των 1 000 kW

Εκ του ανωτέρω πίνακα, τα πρότυπα με σκίαση δεν ανήκουν εις την κατηγορία των λεβήτων παρά το γεγονός ότι φέρουν το συνθετικό «λέβητας» μαζί με το πρόθεμα «αερο». Στην πράξη πρόκειται για αεροθερμαντήρες οι οποίοι δεν δύνανται να χαρακτηριστούν ως λέβητες βάσει της παραγράφου 3.1.

A.6 Εθνική νομοθεσία περί λεβήτων

Σε εθνικό επίπεδο και πέραν των αναφερομένων προτύπων, ισχύουν επιπρόσθετες απαιτήσεις για τα λεβητοστάσια, υφιστάμενα ή νέα, οι οποίες καθορίζονται από τις ακόλουθες Υπουργικές Αποφάσεις:

1. ΥΠΟΥΡΓΙΚΗ ΑΠΟΦΑΣΗ: 3046/304/89 Κτιριοδομικός Κανονισμός. (ΦΕΚ 59/Δ/3-02-89), άρθρο 27 : Εγκαταστάσεις θέρμανσης
2. Υπουργική απόφαση Αριθ. Δ3/Α'οικ.6598 Τεχνικός Κανονισμός Εσωτερικών Εγκαταστάσεων Φυσικού Αερίου με πίεση λειτουργίας έως και 500mbar, ΦΕΚ 976B, 28 Μαρτίου 2012.
3. Υ.Α. Αριθ. πρωτ. οικ.: 189533/2011 - Ρύθμιση θεμάτων σχετικών με τη λειτουργία των σταθερών εστιών καύσης για τη θέρμανσης κτιρίων και νερού
4. Υ.Α. Αριθμ. ΔΕΠΕΑ/οικ.178581 Έγκριση Κανονισμού Ενεργειακής Απόδοσης Κτιρίων (ΚΕΝΑΚ), 12 Ιουλίου 2017 ΤΕΥΧΟΣ ΔΕΥΤΕΡΟ Αρ. Φύλλου 2367
5. ΤΟΤΕΕ 2421.02 Εγκαταστάσεις σε κτήρια. Λεβητοστάσια παραγωγής ζεστού νερού για θέρμανση κτηριακών έργων.

© ΕΛΟΤ

ΕΛΟΤ ΤΠ 1501-04-09-03-00:2018

Παράρτημα Β (πληροφοριακό)

Όροι υγείας, ασφάλειας και προστασίας του περιβάλλοντος

Β.1 Γενικά

Κατά την εκτέλεση των εργασιών θα τηρούνται οι κείμενες διατάξεις περί Μέτρων Ασφαλείας και Υγείας Εργαζομένων, οι δε εργαζόμενοι θα είναι εφοδιασμένοι με τα κατά περίπτωση απαιτούμενα Μέσα Ατομικής Προστασίας (ΜΑΠ).

Θα τηρούνται επίσης αυστηρά τα καθοριζόμενα στα εγκεκριμένα ΣΑΥ/ΦΑΥ του Έργου, σύμφωνα με τις Υπουργικές Αποφάσεις ΓΓΔΕ/ΔΙΠΑΔ/οικ/889 (ΦΕΚ/16 Β'/14-01-2003) και ΓΓΔΕ/ΔΙΠΑΔ/οικ/177 (ΦΕΚ/266 Β'/14-01-2001).

Οι αναφορές εξειδικευμένων απαιτήσεων ανά συγκεκριμένη εργασία είναι ενδεικτικές.

Β.2 Μέτρα υγείας και ασφάλειας

Β.2.1 Πιθανοί κίνδυνοι κατά την εκτέλεση των εργασιών.

- Φορτοεκφορτώσεις υλικών
- Χειρισμός αιχμηρών αντικειμένων (επιφάνειες τομής σωλήνων, κίνδυνος τραυματισμού)

Β.2.2 Αντιμετώπιση εργασιακών κινδύνων

Είναι υποχρεωτική η συμμόρφωση προς την οδηγία 92/57/ΕΕ, που αναφέρεται στις «Ελάχιστες Απαιτήσεις Υγιεινής και Ασφάλειας Προσωρινών και Κινητών Εργοταξίων» (όπως ενσωματώθηκε στην Ελληνική Νομοθεσία με το Π.Δ. 305/96). Επισημαίνονται επίσης οι διατάξεις του ΠΔ 305/1996 «Ελάχιστες Προδιαγραφές Ασφαλείας και Υγείας που πρέπει να εφαρμόζονται στα προσωρινά ή κινητά εργοτάξια σε συμμόρφωση με την Οδηγία 92/57 ΕΟΚ (ΦΕΚ 212/Α/29-08-1996) και η Ελληνική Νομοθεσία επί Θεμάτων Υγείας και Ασφάλειας (Π.Δ. 17/96, Π.Δ. 159/99 κ.λπ.)

Σε κάθε περίπτωση θα τηρούνται και θα εφαρμόζονται τα μέτρα που προβλέπονται από το εγκεκριμένο Σχέδιο Ασφάλειας και Υγείας του έργου (ΣΑΥ).

Υποχρεωτική επίσης είναι η χρήση μέσων ατομικής προστασίας (ΜΑΠ), κατά την εκτέλεση των εργασιών. Οι ελάχιστες απαιτήσεις είναι οι εξής:

Είδος ΜΑΠ	Σχετικό Πρότυπο
Προστασία χεριών, Γάντια	ΕΛΟΤ EN 388 E2, ΕΛΟΤ EN 420+A1, ΕΛΟΤ EN 12477/A1, ΕΛΟΤ EN 374.01, ΕΛΟΤ EN 374.02, ΕΛΟΤ EN 374.03
Προστασία κεφαλής	ΕΛΟΤ EN 397
Προστασία οφθαλμών, Γυαλιά	ΕΛΟΤ EN 166 E2, ΕΛΟΤ EN 167 E2, ΕΛΟΤ EN 168 E2
Προστασία αναπνοής	ΕΛΟΤ EN 136 E2, ΕΛΟΤ EN 140 E2, ΕΛΟΤ EN 149+A1, ΕΛΟΤ EN 132, ΕΛΟΤ EN 133
Προστασία ακοής	ΕΛΟΤ EN 352-01, ΕΛΟΤ EN 352-02, ΕΛΟΤ EN 352-03, ΕΛΟΤ EN 458

ΕΛΟΤ ΤΠ 1501-12-07-02-00:2018

© ΕΛΟΤ

Προστασία ποδιών	ΕΛΟΤ EN ISO 20345, ΕΛΟΤ EN ISO 20347 E2
Στολές προστασίας	ΕΛΟΤ EN 342, ΕΛΟΤ EN 343 + A1
Προστασία από πτώση	ΕΛΟΤ EN 358 E2, ΕΛΟΤ EN 361 E2, ΕΛΟΤ EN 813 E2
Προστασία περιβάλλοντος	ΦΕΚ 1312/Β/24.08.2010

Οι εκτελούντες τις εργασίες της Παρούσας Προδιαγραφής θα διαθέτουν επαρκή εμπειρία στις εργασίες εγκατάστασης χυτοσιδηρών λεβήτων.

Για την ελαχιστοποίηση των δυσμενών επιπτώσεων στο περιβάλλον, τα τμήματα που προκύπτουν κατά την μόρφωση και την κατεργασία, και δεν είναι δυνατόν να χρησιμοποιηθούν, θα τοποθετούνται σε ειδικούς χώρους εντός του εργοταξίου και η διαχείριση τους θα γίνεται υποχρεωτικά μέσω Συστημάτων Εναλλακτικής Διαχείρισης Αποβλήτων όπως προβλέπεται από τον Νόμο 4042/2012 (ΦΕΚ 24/Α), Οδηγία 2008/99/ΕΚ – Πλαίσιο παραγωγής και διαχείρισης αποβλήτων – Οδηγία 2008/98/ΕΚ – Ρύθμιση Θεμάτων Υπουργείο Περιβάλλοντος Ενέργειας και Κλιματικής Αλλαγής, ΦΕΚ 1312/Β/24.08.2010, Μέτρα, όροι και προγράμματα για την εναλλακτική διαχείριση των αποβλήτων από εκσκαφές, κατασκευές και κατεδαφίσεις (ΑΕΚΚ).

© ΕΛΟΤ

ΕΛΟΤ ΤΠ 1501-04-09-03-00:2018

Βιβλιογραφία

- [1] ΕΛΟΤ EN 303-1 *Λέβητες θέρμανσης - Μέρος 1: Λέβητες θέρμανσης με καυστήρες εξαναγκασμένου ελκυσμού - Ορολογία, γενικές απαιτήσεις, δοκιμές και σήμανση -- Heating boilers - Part 1: Heating boilers with forced draught burners - Terminology, general requirements, testing and marking*
- [2] ΕΛΟΤ EN 303-2 *Λέβητες θέρμανσης - Μέρος 3: Λέβητες κεντρικής θέρμανσης αερίου - Συγκρότημα που περιλαμβάνει ένα λέβητα και ένα καυστήρα με βεβαιασμένη προσαγωγή αέρα -- Heating boilers - Part 3: Gas-fired central heating boilers - Assembly comprising a boiler body and a forced draught burner*

2017-12-06

ICS: 93.160

ΕΛΟΤ ΤΠ 1501-04-50-01-00

**ΕΛΛΗΝΙΚΗ ΤΕΧΝΙΚΗ
ΠΡΟΔΙΑΓΡΑΦΗ
HELLENIC TECHNICAL
SPECIFICATION**



Συλλεκτήριο σύστημα συστημάτων αντικεραυνικής προστασίας

Air termination system of lightning protection systems

Κλάση τιμολόγησης: **8**

© ΕΛΟΤ

ΕΛΛΗΝΙΚΟΣ ΟΡΓΑΝΙΣΜΟΣ ΤΥΠΟΠΟΙΗΣΗΣ

Λ. Κηφισού 50, 121 33 ΠΕΡΙΣΤΕΡΙ

ΕΛΟΤ ΤΠ 1501-04-50-01-00:2017**Πρόλογος**

Η παρούσα Ελληνική Τεχνική Προδιαγραφή αναθεωρεί και αντικαθιστά την ΕΛΟΤ ΤΠ 1501-04-50-01-00:2009.

Η παρούσα Ελληνική Τεχνική Προδιαγραφή εκπονήθηκε από Εμπειρογνώμονες που υποβοήθησαν το έργο της ΕΛΟΤ/ΤΕ 99 «Προδιαγραφές τεχνικών έργων», την γραμματεία της οποίας έχει η Διεύθυνση Τυποποίησης του Ελληνικού Οργανισμού Τυποποίησης (ΕΛΟΤ).

Το κείμενο της παρούσας Ελληνικής Τεχνικής Προδιαγραφής ΕΛΟΤ ΤΠ 1501-04-50-01-00 εγκρίθηκε την 2017-12-06 από την ΕΛΟΤ/ΤΕ 99 σύμφωνα με τον κανονισμό σύνταξης και έκδοσης Ελληνικών Προτύπων και Προδιαγραφών.

Τα αναφερόμενα στις τυποποιητικές παραπομπές ευρωπαϊκά, διεθνή και εθνικά Πρότυπα διατίθενται από τον ΕΛΟΤ.

© ΕΛΟΤ 2017

Όλα τα δικαιώματα έχουν κατοχυρωθεί. Εκτός αν καθορίζεται διαφορετικά, κανένα μέρος αυτού του Προτύπου δεν επιτρέπεται να αναπαραχθεί ή χρησιμοποιηθεί σε οποιαδήποτε μορφή ή με οποιοδήποτε τρόπο, ηλεκτρονικό ή μηχανικό, περιλαμβανομένων φωτοαντιγράψισης και μικροφίλμ, δίχως γραπτή άδεια από τον εκδότη.

ΕΛΛΗΝΙΚΟΣ ΟΡΓΑΝΙΣΜΟΣ ΤΥΠΟΠΟΙΗΣΗΣ.
Λ. Κηφισού 50, 121 33 ΠΕΡΙΣΤΕΡΙ

© ΕΛΟΤ

ΕΛΟΤ ΤΠ 1501-04-50-01-00:2017

Περιεχόμενα

Εισαγωγή.....	4
1 Αντικείμενο	5
2 Τυποποιητικές παραπομπές.....	5
3 Όροι και ορισμοί	6
4. Απαιτήσεις.....	6
4.1 Ενσωματούμενα υλικά	6
4.2 Αποδεκτά υλικά	8
4.3 Μέθοδος μεταφοράς, απόθεσης και φύλαξης υλικών	9
5. Μέθοδος κατασκευής - απαιτήσεις τελειωμένης εργασίας	9
5.1 Εξειδικευμένο/ πιστοποιημένο προσωπικό	9
5.2 Λειτουργικές απαιτήσεις συστήματος	9
5.3 Συλλεκτήριο σύστημα	10
6. Απαιτήσεις ποιοτικών ελέγχων για την παραλαβή	16
6.1 Ενσωματούμενα κύρια υλικά.....	16
6.2 Οπτικός έλεγχος εγκατάστασης.....	16
6.3 Έλεγχος της εγκατάστασης σύμφωνα με τα σχέδια.....	17
7. Τρόπος επιμέτρησης εργασίας.....	17
Παράρτημα Α (πληροφοριακό) Όροι υγείας, ασφάλειας και προστασίας του περιβάλλοντος.....	18
A.1 Γενικά	18
A.2 Μέτρα υγείας και ασφάλειας.....	18
A.2.1 Πιθανοί κίνδυνοι κατά την εκτέλεση των εργασιών	18
A.2.2 Αντιμετώπιση εργασιακών κινδύνων.....	18
Βιβλιογραφία	20

ΕΛΟΤ ΤΠ 1501-04-50-01-00:2017

© ΕΛΟΤ

Εισαγωγή

Η παρούσα Ελληνική Τεχνική Προδιαγραφή (ΕΤΕΠ) εντάσσεται στην ενότητα των τεχνικών κειμένων που είχαν αρχικά προετοιμασθεί από το ΥΠΕΧΩΔΕ και το ΙΟΚ και στην συνέχεια επεξεργάστηκε ο ΕΛΟΤ προκειμένου να εφαρμόζονται στην κατασκευή των δημοσίων τεχνικών έργων στην χώρα, με σκοπό την παραγωγή έργων άριτων και ικανών να ανταποκριθούν και να ικανοποιήσουν τις ανάγκες που υπέδειξαν την κατασκευή τους και να αποβούν επωφελή για το κοινωνικό σύνολο.

Στο πλαίσιο σύμβασης μεταξύ του ΕΣΥΠ/ΕΛΟΤ και του Υπουργείου Υποδομών και Μεταφορών (ΑΔΑ: ΩΖΑΠ4653ΟΞ-8ΡΙ), ο ΕΛΟΤ ανέλαβε την υποχρέωση να επεξεργασθεί και να επικαιροποιήσει εξήντα οκτώ (68) Ελληνικές Τεχνικές Προδιαγραφές (ΕΤΕΠ), ως Έκδοση 2^η και να εκπονήσει δύο (2) νέες ΕΤΕΠ σύμφωνα με τα ισχύοντα Ευρωπαϊκά Πρότυπα και Κανονισμούς και με τις διαδικασίες που προβλέπονται στον Κανονισμό σύνταξης και έκδοσης Ελληνικών Προτύπων και Προδιαγραφών και στον Κανονισμό σύστασης και λειτουργίας Τεχνικών Οργάνων Τυποποίησης.

© ΕΛΟΤ

ΕΛΟΤ ΤΠ 1501-04-50-01-00:2017

Συλλεκτήριο σύστημα συστημάτων αντικεραυνικής προστασίας

1 Αντικείμενο

Αντικείμενο της παρούσας Προδιαγραφής είναι η κατασκευή του συλλεκτηρίου συστήματος κεραυνού της εγκατάστασης αντικεραυνικής προστασίας. Περιλαμβάνονται οι συλλεκτήριοι αγωγοί, οι ακίδες, τα στηρίγματα, τα εξαρτήματα σύνδεσης, και τα πάσης φύσεως βοηθητικά εξαρτήματα (π.χ. απαριθμητές κεραυνών).

2 Τυποποιητικές παραπομπές

Η παρούσα Προδιαγραφή ενσωματώνει, μέσω παραπομπών, προβλέψεις άλλων δημοσιεύσεων, χρονολογημένων ή μη. Οι παραπομπές αυτές αναφέρονται στα αντίστοιχα σημεία του κειμένου και κατάλογος των δημοσιεύσεων αυτών παρουσιάζεται στη συνέχεια. Προκειμένου περί παραπομπών σε χρονολογημένες δημοσιεύσεις, τυχόν μεταγενέστερες τροποποιήσεις ή αναθεωρήσεις αυτών θα έχουν εφαρμογή στο παρόν όταν θα ενσωματωθούν σε αυτό, με τροποποίηση ή αναθεώρησή του. Όσον αφορά τις παραπομπές σε μη χρονολογημένες δημοσιεύσεις ισχύει η τελευταία έκδοσή τους.

ΕΛΟΤ EN 62305-1	<i>Αντικεραυνική προστασία - Μέρος 1: Γενικές αρχές -- Protection against lightning - Part 1: General principles</i>
ΕΛΟΤ EN 62305-2	<i>Αντικεραυνική προστασία - Μέρος 2: Διαχείριση διακινδύνευσης -- Protection against lightning - Part 2: Risk management</i>
ΕΛΟΤ EN 62305-3	<i>Αντικεραυνική προστασία - Μέρος 3: Φυσική βλάβη σε δομές και κίνδυνος για τη ζωή -- Protection against lightning - Part 3: Physical damage to structures and life hazard</i>
ΕΛΟΤ EN 62561-1	<i>Εξαρτήματα συστήματος αντικεραυνικής προστασίας - Μέρος 1: Απαιτήσεις για εξαρτήματα σύνδεσης -- Lightning Protection System Components (LPSC) - Part 1: Requirements for connection components</i>
ΕΛΟΤ EN 62561-2	<i>Εξαρτήματα συστήματος αντικεραυνικής προστασίας - Μέρος 2: Απαιτήσεις για αγωγούς και ηλεκτρόδια γείωσης -- Lightning Protection System Components (LPSC) - Part 2: Requirements for conductors and earth electrodes</i>
ΕΛΟΤ EN 62561-3	<i>Εξαρτήματα Συστήματος Αντικεραυνικής Προστασίας (ΕΣΑΠ) - Μέρος 3: Απαιτήσεις για διάκενα σπινθήρα μόνωσης -- Lightning Protection System Components (LPSC) - Part 3: Requirements for isolating spark gaps (ISG)</i>
ΕΛΟΤ EN 62561-4	<i>Εξαρτήματα Συστήματος Αντικεραυνικής Προστασίας (ΕΣΑΠ) - Μέρος 4: Απαιτήσεις για στοιχεία στερέωσης αγωγού -- Lightning protection system components (LPSC) - Part 4: Requirements for conductor fasteners</i>
ΕΛΟΤ EN 62305-1	<i>Αντικεραυνική προστασία - Μέρος 1: Γενικές αρχές -- Protection against lightning - Part 1: General principles</i>
ΕΛΟΤ EN 62305-2	<i>Αντικεραυνική προστασία - Μέρος 2: Διαχείριση διακινδύνευσης -- Protection against lightning - Part 2: Risk management</i>

ΕΛΟΤ ΤΠ 1501-04-50-01-00:2017

© ΕΛΟΤ

ΕΛΟΤ EN 62305-3	Αντικεραυνική προστασία - Μέρος 3: Φυσική βλάβη σε δομές και κίνδυνος για τη ζωή -- Protection against lightning - Part 3: Physical damage to structures and life hazard
ΕΛΟΤ EN 62305-4	Αντικεραυνική προστασία - Μέρος 4: Ηλεκτρικά και ηλεκτρονικά συστήματα εντός δομών -- Protection against lightning - Part 4: Electrical and electronic systems within structures
ΕΛΟΤ EN ISO 9001	Quality Management Systems – Requirements -- Συστήματα διαχείρισης της ποιότητας - Απαιτήσεις.

3 Όροι και ορισμοί

Στην παρούσα Προδιαγραφή, δεν χρησιμοποιούνται ειδικοί όροι ή εξειδικευμένοι ορισμοί.

4. Απαιτήσεις

4.1 Ενσωματούμενα υλικά

Τα υλικά που ενσωματώνονται στην κατασκευή του συλλεκτηρίου συστήματος, ανάλογα με τα προβλεπόμενα από την Μελέτη, είναι:

- Συλλεκτήριοι Αγωγοί
 - χάλκινοι συμπαγείς ή πολύκλωνοι,
 - χάλκινοι επικασσιτερωμένοι
 - χαλύβδινοι θερμά επιψευδαργυρωμένοι,
 - χαλύβδινοι επιχαλκωμένοι
 - ανοξειδωτοι,
 - αλουμινίου
 - αλουμινίου επιχαλκωμένοι
 - κράματος αλουμινίου
- Ράβδοι Σύλληψης (Ακίδες)
 - χάλκινες,
 - χάλκινες επικασσιτερωμένες ,
 - χαλύβδινες θερμά επιψευδαργυρωμένες,
 - χαλύβδινες επιχαλκωμένες
 - ανοξειδωτες
 - αλουμινίου
 - κράματος αλουμινίου
 - Αλουμινίου επιχαλκωμένες
 - συλλεκτήρια μανιτάρια χαλύβδινα θερμά επιψευδαργυρωμένα, χάλκινα ή αλουμινίου (σε βατά δώματα).
- Στηρίγματα αγωγών

Εξαρτήματα στήριξης των αγωγών σε μπετόν, κεραμίδια, κυματοειδείς λαμαρίνες κ.λπ.:

- χαλύβδινα θερμά επιψευδαργυρωμένα,

© ΕΛΟΤ

ΕΛΟΤ ΤΠ 1501-04-50-01-00:2017

- χάλκινα,
- χάλκινα επικασσιτερωμένα,
- ανοξείδωτα,
- αλουμινίου
- πλαστικά.
- Συστολικά – διαστολικά
 - χαλύβδινα θερμά επιψευδαργυρωμένα,
 - χάλκινα,
 - χάλκινα επικασσιτερωμένα
 - ανοξείδωτα
 - αλουμινίου
 - κράματος αλουμινίου.
- Λοιπά εξαρτήματα σύνδεσης όπως σφιγκτήρες, ακροδέκτες γεφύρωσης, περιλαίμια, κ.λπ.
 - χαλύβδινα θερμά επιψευδαργυρωμένα,
 - χάλκινα,
 - χάλκινα επικασσιτερωμένα
 - αλουμινίου
 - κράματος αλουμινίου
 - ανοξείδωτα

Η επιλογή των υλικών θα γίνεται σύμφωνα με τον παρακάτω πίνακα κατά το πρότυπο (Πίνακας 5, Σελ. 28) και το πρότυπο ΕΛΟΤ EN 62305-3.

ΕΛΟΤ ΤΠ 1501-04-50-01-00:2017

© ΕΛΟΤ

Πίνακας 1^α

Υλικό	Χρήση			Διάβρωση		
	Στον αέρα	Στο έδαφος	Στο σκυρόδεμα	Αντοχή	Κίνδυνος σε	Ηλεκτρολυτική με
Χαλκός	Συμπαγής Πολύκλωνος Ως περίβλημα	Συμπαγής Πολύκλωνος Ως περίβλημα	Συμπαγής	Έναντι πολλών υλικών	- Μεγάλη συγκέντρωση χλωριδίων - Θεικές ενώσεις - Οργανικά υλικά	-
Χάλυβας γαλβανισμένος εν θερμώ ^{γ,δ,ε}	Συμπαγής Πολύκλωνος ^β	Συμπαγής	Συμπαγής ^β	Καλή ακόμα και σε όξινα εδάφη	-	Χαλκό
Ηλεκτρολυτικά επιχάλκωμένος χάλυβας	Συμπαγής	Συμπαγής	Συμπαγής	Έναντι πολλών υλικών	- Θεικές ενώσεις	-
Ανοξειδωτος χάλυβας	Συμπαγής Πολύκλωνος	Συμπαγής	-	Έναντι πολλών υλικών	Νερό με διαλυμένα χλωρίδια	-
Αλουμίνιο	Συμπαγής Πολύκλωνος	-	-	-	Βασικά εδάφη	Χαλκό
Μόλυβδος ^ζ	Συμπαγής Ως περίβλημα	Συμπαγής Ως περίβλημα	-	Σε εδάφη με μεγάλη συγκέντρωση σε σουλφίδια	Όξινα εδάφη	Χαλκό

^α Ο πίνακας παρέχει γενικές οδηγίες μόνο. Σε ειδικές περιπτώσεις μπορεί να απαιτηθεί περαιτέρω μελέτη για τα απαιτούμενα μέτρα προστασίας από διάβρωση (βλ. Παράρτημα Annex E προτύπου ΕΛΟΤ EN 632305.03)

^β Οι πολύκλωνοι αγωγοί είναι περισσότερο ευάλωτοι στη διάβρωση από τους συμπαγής. Επίσης οι πολύκλωνοι αγωγοί κινδυνεύουν να διαβρωθούν όταν εισέρχονται – εξέρχονται από το έδαφος – σκυρόδεμα. Για τους ανωτέρω λόγους η χρήση των πολύκλωνων γαλβανισμένων χαλύβδινων αγωγών εντός του εδάφους δεν συνιστάται.

^γ Ο γαλβανισμένος χάλυβας μπορεί να διαβρωθεί σε έδαφος με υγρό χύμα (λάσπη - πηλός ή χύμα με υψηλό επίπεδο υγρασίας)

^δ Ο γαλβανισμένος χάλυβας δεν επιτρέπεται να διέρχεται από το σκυρόδεμα στο φυσικό έδαφος λόγω πιθανής διάβρωσης του τμήματος στο φυσικό έδαφος

^ε Ο γαλβανισμένος χάλυβας δεν επιτρέπεται να έρχεται σε επαφή με χαλύβδινο οπλισμό σε παράκτιες εγκαταστάσεις λόγω πιθανής ύπαρξης αλατιού στο υδροφόρο.

^ζ Η χρήση μολυβδου στη γείωση συχνά απαγορεύεται λόγω περιβαλλοντικών όρων και συνεπειών.

Ως φυσικά στοιχεία ενός συλλεκτηρίου συστήματος μπορούν να θεωρηθούν μεταλλικά στοιχεία των κατασκευών, εφόσον τηρούνται οι προϋποθέσεις του ελάχιστου πάχους και ηλεκτρικής συνέχειας που ορίζονται στο πρότυπο ΕΛΟΤ EN 62305-3 στην παράγραφο 5.2.5 / table 3.

4.2 Αποδεκτά υλικά

Αποδεκτά υλικά προς εγκατάσταση είναι αυτά που προέρχονται από βιομηχανικές μονάδες που εφαρμόζουν παραγωγική διαδικασία πιστοποιημένη κατά ΕΛΟΤ EN ISO 9001 ή ισοδύναμο.

© ΕΛΟΤ

ΕΛΟΤ ΤΠ 1501-04-50-01-00:2017

Στην περίπτωση που απαιτηθούν αναφορές / εκθέσεις δοκιμών τύπου για τα εξαρτήματα αντικεραυνικής προστασίας για τις δοκιμές που προβλέπονται από τη σειρά ΕΛΟΤ EN 62561, θα είναι σύμφωνες με την ισχύουσα νομοθεσία (βλ. Βιβλιογραφική παραπομπή [4])

Τα ενσωματούμενα υλικά θα πληρούν τις προϋποθέσεις των προτύπων του ΕΛΟΤ που αναφέρονται παραπάνω

Σε περίπτωση που κριθεί αναγκαία η διενέργεια ποιοτικού ελέγχου με επανάληψη δοκιμών, αυτές πραγματοποιούνται με ευθύνη του αναδόχου και παρουσία της επίβλεψης του έργου σύμφωνα με τα ανωτέρω.

4.3 Μέθοδος μεταφοράς, απόθεσης και φύλαξης υλικών

Τα προς ενσωμάτωση υλικά και μικροϋλικά θα μεταφέρονται και θα εκφορτώνονται στο Εργοτάξιο μετά προσοχής. Η απόθεσή τους στο Εργοτάξιο θα γίνεται σε προστατευμένο χώρο αποθήκευσης, στον οποίο δεν θα υπάρχει κίνηση μη εντεταλμένων προσώπων, ούτε άλλης μορφής οικοδομική δραστηριότητα, εντός της εργοστασιακής συσκευασίας τους, ώστε να μην έρχονται σε επαφή εξαρτήματα από διαφορετικά μέταλλα.

5. Μέθοδος κατασκευής - απαιτήσεις τελειωμένης εργασίας

5.1 Εξειδικευμένο/ πιστοποιημένο προσωπικό

Η εγκατάσταση συστήματος αντικεραυνικής προστασίας θα πρέπει να γίνεται μόνο από Ηλεκτρολόγους που έχουν το δικαίωμα να κατασκευάζουν ηλεκτρικές εγκαταστάσεις με βάση την ισχύουσα νομοθεσία.

5.2 Λειτουργικές απαιτήσεις συστήματος

Οι απαιτήσεις για τις εγκαταστάσεις ενός συστήματος αντικεραυνικής προστασίας (ΣΑΠ) καθορίζονται σύμφωνα με τα πρότυπα:

ΕΛΟΤ EN 62305-1	Protection against lightning - Part 1: General principles. Αντικεραυνική προστασία - Μέρος 1: Γενικές αρχές
ΕΛΟΤ EN 62305-2	Protection against lightning - Μέρος 2: Διαχείριση διακινδύνευσης. Protection against lightning - Part 2: Risk management
ΕΛΟΤ EN 62305-3	Protection against lightning - Part 3: Physical damage to structures and life hazard. Αντικεραυνική προστασία - Μέρος 3: Φυσική βλάβη σε δομές και κίνδυνος για τη ζωή
ΕΛΟΤ EN 62305-4	Protection against lightning - Part 4: Protection of electrical and electronic systems within structures. Αντικεραυνική προστασία - Μέρος 4: Προστασία ηλεκτρικών και ηλεκτρονικών συστημάτων εντός κτιρίων.

Στο πρότυπο ΕΛΟΤ EN 62305-2 καθορίζονται τέσσερις στάθμες προστασίας (I-IV).

ΕΛΟΤ ΤΠ 1501-04-50-01-00:2017

© ΕΛΟΤ

Η επιλογή της στάθμης προστασίας έχει σκοπό να μειώσει τον κίνδυνο απωλειών σε αποδεκτό βαθμό. Ο προσδιορισμός της στάθμης προστασίας καθορίζεται από τη μελέτη με την εφαρμογή της εκτίμηση κινδύνου όπως ορίζεται στο πρότυπο ΕΛΟΤ EN 62305-2.

5.3 Συλλεκτήριο σύστημα

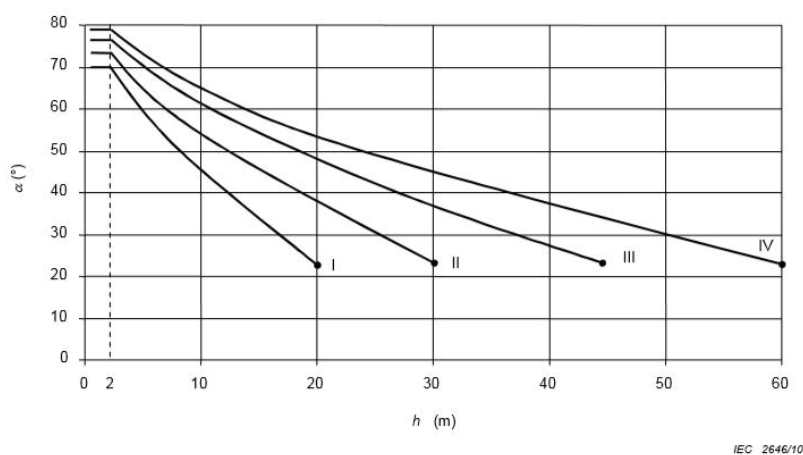
5.3.1 Γενικά

Για συνήθης κατασκευές έως 60 μέτρα ύψος το συλλεκτήριο σύστημα εγκαθίσταται μόνο στο δώμα. Για εγκαταστάσεις που ξεπερνούν τα 60 μέτρα η μελέτη θα πρέπει να προβλέπει και προστασία από πλευρικά κεραυνικά πλήγματα για το τμήμα της κατασκευής που υπερβαίνει τουλάχιστον το 80% του ύψους της (εικόνα Α.6 σελίδα 43 του ΕΛΟΤ EN 62305-3)

Τα συλλεκτήρια συστήματα σχεδιάζονται είτε ανεξάρτητα είτε σε συνδυασμούς των παρακάτω μεθόδων:

- Γωνίας προστασίας (με ακίδες ή και ανεξάρτητους ιστούς)
- Κυλιόμενης σφαίρας (συνδυασμός στοιχείων προστασίας)
- Βρόχων αγωγών (συμπεριλαμβανομένων και τεταμένων αγωγών)

Η μέθοδος της γωνίας προστασίας καθορίζεται από το πρότυπο ΕΛΟΤ EN 62305-3. Η γωνία (α) εξαρτάται από το ύψος (h) του ιστού ή της ακίδας σε σχέση με την επιφάνεια αναφοράς της περιοχής της κατασκευής που χρήζει προστασίας (εικόνα Α.2 σελίδα 40 του ΕΛΟΤ EN 62305-3) σε συνάρτηση με τη στάθμη προστασίας (I, II, III ή IV) όπως παρουσιάζεται στο σχήμα 1 (εικόνα 1 σελίδα 19 του ΕΛΟΤ EN 62305-3).



Η διαστασιολόγηση των βρόχων καθώς και της ακτίνας της κυλιόμενης σφαίρας του συλλεκτηρίου συστήματος εξαρτάται από την στάθμη προστασίας του κτηρίου σύμφωνα με τον παρακάτω πίνακα:

Σχήμα 1

© ΕΛΟΤ

ΕΛΟΤ ΤΠ 1501-04-50-01-00:2017

Πίνακας 2

Στάθμες προστασίας	Μέγεθος βρόχου M (m)	Ακτίνα κυλιόμενης σφαίρας (m)
I	5x5	20
II	10x10	30
III	15x15	45
IV	20x20	60

Φυσικά στοιχεία μπορούν να θεωρηθούν ως μέρος του συλλεκτήριου συστήματος, εφόσον τηρούνται οι προϋποθέσεις που ορίζονται στο πρότυπο ΕΛΟΤ EN 62305-3 της παραγράφου 5.2.5. Ακολουθούν ενδεικτικά μερικά παραδείγματα,

- Μεταλλικές επιφάνειες οι οποίες ικανοποιούν την παράγραφο 5.2.5 α) και τον πίνακα 3 του προτύπου ΕΛΟΤ EN 62305-3
- Μεταλλικά εξαρτήματα φέρον οργανισμού κάτω από μη αγωγήμη επιφάνεια εφόσον η ζημιά που θα υποστεί η επιφάνεια από το πλήγμα του κεραυνού είναι αποδεκτή
- Μεταλλικά μέρη όπως σωληνώσεις, κιγκλιδώματα, πέργκολες, κ.α. δεδομένου ότι οι διατομές τους ικανοποιούν τις απαιτήσεις των αγωγών συλλεκτηρίου συστήματος
- Μεταλλικές δεξαμενές δεδομένου ότι ικανοποιούν τον πίνακα 3 του προτύπου ΕΛΟΤ EN 62305-3
- Για χρήση φυσικών στοιχείων σε εγκαταστάσεις εύφλεκτες ή εκρηκτικές πρέπει να γίνει μελέτη βάσει των στοιχείων που αναφέρει το παράρτημα D του προτύπου ΕΛΟΤ EN 62305-3

Περαιτέρω πληροφορίες σχετικά με τη χρήση φυσικών στοιχείων ως μέρος του συστήματος αντικεραυνικής προστασίας, όπου αυτό απαιτείται από την μελέτη, αναφέρονται στο παράρτημα Ε του ΕΛΟΤ EN 62305-3.

5.3.2 Εγκατάσταση του συλλεκτήριου συστήματος

Το συλλεκτήριο σύστημα, το οποίο αποτελείται από αγωγούς και ακίδες (όπως αναφέρονται στον πίνακα 3)), εγκαθίσταται στην οροφή του υπό προστασία κτηρίου, ώστε να σχηματίζονται κλειστοί βρόχοι. Σε περίπτωση που υπάρχουν στηθαία, θα τοποθετούνται αγωγοί και επί αυτών.

Το υλικό, η μορφή και η ελάχιστη διατομή των αγωγών του συλλεκτηρίου συστήματος θα είναι σύμφωνα με τον Πίνακα 3 (από το πρότυπο ΕΛΟΤ EN62561-2 "Lightning protection components (LPC) Part 2: Requirements for conductors and earth electrodes -- Εξαρτήματα αντικεραυνικής προστασίας (LPC) - Μέρος 2: Απαιτήσεις για αγωγούς και ηλεκτρόδια γείωσης", σελ. 10, πίνακα 1).

ΕΛΟΤ ΤΠ 1501-04-50-01-00:2017

© ΕΛΟΤ

Πίνακας 3

Υλικό	Μορφή	Ελάχιστη διατομή ¹	Σημειώσεις
Χαλκός, Χαλκός επικασσιτερωμένος ²	Συμπαγής ταινία	50 mm ²	ελάχιστο πάχος 2 mm
	Συμπαγής στρογγυλός ⁴	50 mm ²	διαμέτρου Φ8 mm
	Πολύκλωνος ^{4,7}	50mm ²	ελάχιστη διάμετρος συρματιδίου 1,7 mm
	Συμπαγής στρογγυλός	176 mm ²	Ακίδα διαμέτρου Φ15 mm
Αλουμίνιο	Συμπαγής ταινία	70 mm ²	ελάχιστο πάχος 3 mm
	Συμπαγής στρογγυλός	50 mm ²	διαμέτρου Φ8 mm
	Πολύκλωνος ⁷	50 mm ²	ελάχιστη διάμετρος συρματιδίου 1,63 mm
Επιχαλκωμένο Αλουμίνιο ⁵	Συμπαγής στρογγυλός	50 mm ²	διαμέτρου Φ8 mm
Κράμα Αλουμινίου	Συμπαγής ταινία	50 mm ²	ελάχιστο πάχος 2,5 mm
	Συμπαγής στρογγυλός	50 mm ²	διαμέτρου Φ8 mm
	Πολύκλωνος ⁷	50 mm ²	ελάχιστη διάμετρος συρματιδίου 1,7 mm
	Συμπαγής στρογγυλός	176 mm ²	Ακίδα διαμέτρου Φ15 mm
Χάλυβας επιχαλκωμένος ⁵	Συμπαγής στρογγυλός	50 mm ²	διαμέτρου 8mm
	Συμπαγής ταινία	50 mm ²	ελάχιστο πάχος 2,5mm
Χάλυβας θερμά επιψευδαργυρωμένος	Συμπαγής ταινία	50 mm ²	ελάχιστο πάχος 2,5 mm
	Συμπαγής στρογγυλός	50 mm ²	διαμέτρου Φ8 mm
	Πολύκλωνος ⁷	50 mm ²	ελάχιστη διάμετρος συρματιδίου 1,7 mm
	Συμπαγής στρογγυλός	176 mm ²	Ακίδα διαμέτρου Φ15 mm
Ανοξειδωτος Χάλυβας ³	Συμπαγής ταινία	50 mm ²	ελάχιστο πάχος 2 mm
	Συμπαγής στρογγυλός	50 mm ²	διαμέτρου Φ8 mm
	Πολύκλωνος ⁷	70 mm ²	ελάχιστη διάμετρος συρματιδίου 1,7 mm
	Συμπαγής στρογγυλός	176 mm ²	Ακίδα διαμέτρου Φ15 mm

© ΕΛΟΤ

ΕΛΟΤ ΤΠ 1501-04-50-01-00:2017

¹ Επιτρεπτή ανοχή: - 3 %.
² Εν θερμώ ή ηλεκτρολυτικά, με ελάχιστο πάχος επικάλυψης 1 μm. Η επικασιτέρνηση είναι για αισθητικούς λόγους μόνο.
³ Χρώμιο ≥ 16%, νικέλιο ≥ 8%, άνθρακας ≥ 0,08%
⁴ 50 mm ² (Φ8 mm) που μπορεί να μειωθεί σε 25 mm ² (Φ6 mm) σε περιπτώσεις που δεν υπάρχει απαίτηση μηχανικής αντοχής. Στην περίπτωση αυτή θα πρέπει να δοθεί προσοχή στη μείωση της απόστασης μεταξύ των στοιχείων στερέωσης.
⁵ Ελάχιστο πάχος 70μm κυλινδρικής επιχάλκωσης περιεκτικότητας 99,9% καθαρό χαλκό. ⁶ Σε μερικές χώρες χρησιμοποιείται κλώνος διαμέτρου 1,14mm
⁷ Η διατομή των πολύκλωνων αγωγών υπολογίζεται με τη μέτρηση της αντίστασης του αγωγού σύμφωνα με το πρότυπο IEC 60228.

Η στήριξη των αγωγών θα γίνεται με κατάλληλα στηρίγματα ανάλογα με το είδος της επιφάνειας στήριξης, της μορφής και της όδευσης του αγωγού, ανά:

Διάταξη όδευσης αγωγού	Απόσταση κέντρων στήριξης αγωγών ταινίας και στρογγυλού πολύκλωνου μαλακής ανόπτησης αγωγού (mm)	Απόσταση κέντρων στήριξης συμπαγής στρογγυλού αγωγού (mm)
Οριζόντιοι αγωγοί σε οριζόντιες επιφάνειες (π.χ. δώμα)	1000	1000
Οριζόντιοι αγωγοί σε κάθετες επιφάνειες (π.χ. περιμετρικά σε τοίχους)	500	1000
Κάθετοι αγωγοί σε ύψος έως 20 μέτρα από το έδαφος (τοίχοι)	1000	1000
Κάθετοι αγωγοί σε ύψος άνω των 20 μέτρων από το έδαφος (τοίχοι)	500	1000

Σημείωση 1 Ο ανωτέρω πίνακας δεν έχει εφαρμογή σε κατασκευές ενσωματωμένα στηρίγματα, για τα οποία ενδέχεται να υπάρχουν ειδικές απαιτήσεις

Σημείωση 2 Σε περιπτώσεις ειδικών περιβαλλοντικών συνθηκών (π.χ. ανεμοπίεση) η μελέτη μπορεί να απαιτεί διαφορετικές αποστάσεις στήριξης από αυτές που αναφέρονται ανωτέρω.

Σημείωση 3 Η στήριξη των αγωγών μπορεί να γίνει είτε με τη χρήση αγώγιμων ή μη –αγώγιμων αποστατών αλλά ακόμα και σε απευθείας επαφή με την επιφάνεια του τοίχου εφόσον η επιφάνεια είναι κατασκευασμένη από μη-εύφλεκτο υλικό. Σε περιπτώσεις στήριξης αγωγών επί εύφλεκτης επιφάνειας, η απόσταση καθώς και το είδος της στήριξης θα πρέπει να καθοριστεί από τη μελέτη.

Σε κάθε αλλαγή κατεύθυνσης του αγωγού θα τοποθετείται ένα στηρίγμα προ και ένα μετά την αλλαγή.

Τα στηρίγματα θα έχουν τη δυνατότητα να προσαρμόζονται σε κάθε επιφάνεια, όπως για παράδειγμα σε μονωμένη τοιχοποιία, κεραμίδια, μεταλλική στέγη, μονωμένο δώμα κ.α, έτσι ώστε να μην προκαλούν φθορές ή αλλοιώσεις.

Τα στηρίγματα που τοποθετούνται σε μονωμένο δώμα θα είναι κατασκευασμένα από υλικό ανθεκτικό στην ηλιακή ακτινοβολία και στον παγετό και θα πληρώνονται εργοστασιακά με σκυρόδεμα υψηλής αντοχής σε παγετό.

Κατά την τοποθέτησή τους στο δώμα, θα αποφεύγεται η διάτρηση της μόνωσης. Εάν αυτό είναι αναπόφευκτο, τότε θα λαμβάνονται μέτρα για την αποκατάσταση της στεγανότητας στο σημείο όπου τοποθετήθηκε το στηρίγμα.

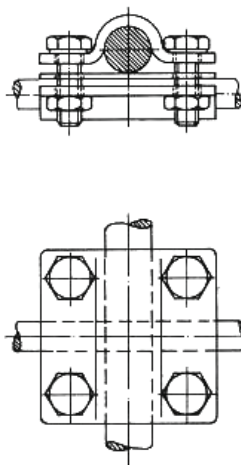
ΕΛΟΤ ΤΠ 1501-04-50-01-00:2017

© ΕΛΟΤ

Τα στηρίγματα θα είναι από το ίδιο υλικό με εκείνο των αγωγών του συλλεκτηρίου συστήματος για την αποφυγή ηλεκτροχημικής διάβρωσης. Εάν δεν είναι δυνατή η χρήση ίδιου υλικού, τότε θα παρεμβάλλεται διμεταλλικό εξάρτημα μεταξύ των δύο ανόμοιων υλικών ή θα χρησιμοποιείται εξάρτημα από υλικό συμβατό με αμφότερα τα υλικά (π.χ. ανοξείδωτα ή πλαστικά κ.λπ.).

Υλικό αγωγού συλλεκτηρίου συστήματος	Υλικό στηρίγματος αγωγού
Χαλκός, επιχαλκωμένο αλουμίνιο και επιχαλκωμένος χάλυβας	Χάλκινο, χάλκινο επικασσιτερωμένο, πλαστικό, ανοξείδωτο
Χαλκός επικασσιτερωμένος	Χάλκινο, χάλκινο επικασσιτερωμένο, πλαστικό, ανοξείδωτο
Χάλυβας θερμά επιψευδαργυρωμένος	Χαλύβδινο θερμά επιψευδαργυρωμένο, ανοξείδωτο, πλαστικό
Αλουμίνιο και κράμα αλουμινίου	Χαλύβδινο θερμά επιψευδαργυρωμένο, ανοξείδωτο, πλαστικό
Ανοξείδωτος χάλυβας	Χαλύβδινο θερμά επιψευδαργυρωμένο, ανοξείδωτο, χάλκινο, χάλκινο επικασσιτερωμένο, πλαστικό

Η σύνδεση των αγωγών θα πρέπει να επιτυγχάνεται με κατάλληλο τρόπο ώστε να εξασφαλίζεται τόσο η ηλεκτρική όσο και η μηχανική αντοχή της σύνδεσης. Αυτό επιτυγχάνεται είτε με μηχανικούς σφιγκτήρες, είτε με πρεσσαριστές ή εξωθερμικές ενώσεις, διασταυρώσεως / επιμήκυνσης κ.α. Όλες οι συνδέσεις (είτε μηχανικές, είτε πρεσσαριστές, είτε εξωθερμικές κτλ) θα πρέπει να ικανοποιούν τις απαιτήσεις του προτύπου ΕΛΟΤ EN 62561-1

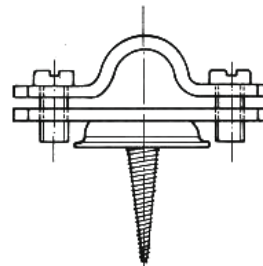
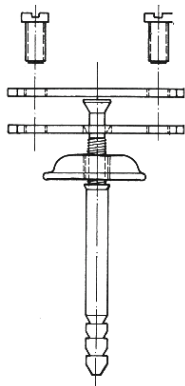


Σχήμα 2

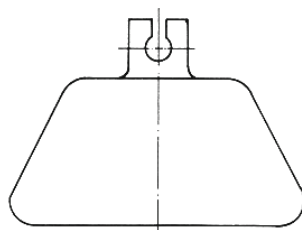
Ανάλογα με το είδος της επιφάνειας θα χρησιμοποιούνται διαφορετικά στηρίγματα. Σε μη στεγανοποιημένη επιφάνεια θα χρησιμοποιούνται ειδικά στηρίγματα (ενδεικτικά σχήμα 3). Όταν τοποθετούνται σε οριζόντια επιφάνεια, είναι απαραίτητη η χρήση ροδέλας στεγανοποίησης.

© ΕΛΟΤ

ΕΛΟΤ ΤΠ 1501-04-50-01-00:2017

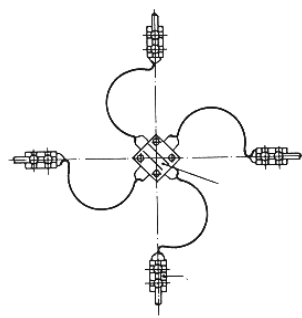
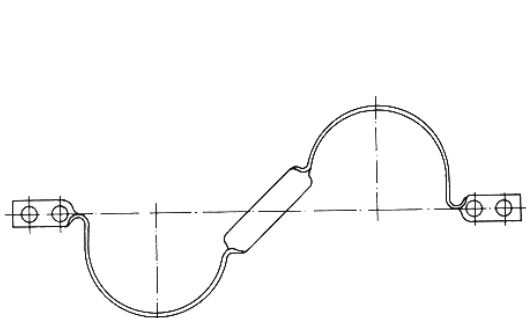


Σχήμα 3



Σχήμα 4

Σε μονωμένες ή στεγανοποιημένες επιφάνειες θα χρησιμοποιούνται διαφορετικά στηρίγματα (ενδεικτικά σχήμα 4), ανθεκτικά στις καιρικές συνθήκες. Η σταθεροποίηση του στηρίγματος, εφόσον απαιτείται, επιτυγχάνεται δια επαλείψεως της εξωτερικής επιφάνειας με ειδικό ασφαλτικό συγκολλητικό. Τα στηρίγματα θα πρέπει να ικανοποιούν τις απαιτήσεις του προτύπου ΕΛΟΤ EN 62561-4



Σχήμα 5

Εξαρτήματα απορρόφησης συστολών - διαστολών (ενδεικτική μορφή σχήμα 5) θα παρεμβάλλονται ανά 20 m μήκους του συλλεκτήριου αγωγού καθώς και σε διασταυρώσεις αγωγών και όπου αλλού προβλέπεται από την Μελέτη, με σκοπό την αποτροπή εφαρμογής δυνάμεων στον συλλεκτήριο αγωγό και την αποφυγή θραύσης του στηρίγματος ή της μόνωσης λόγω της δύναμης η οποία ασκείται επί των στηριγμάτων και των σημείων στήριξης αυτών. Τα συστολικά διαστολικά θα πρέπει να ικανοποιούν τις απαιτήσεις του προτύπου ΕΛΟΤ EN 62561-1

ΕΛΟΤ ΤΠ 1501-04-50-01-00:2017

© ΕΛΟΤ

Τα αντικείμενα (κλιματιστικές μονάδες, πύργοι ψύξης, σωληνώσεις κ.λπ.) που βρίσκονται στο δώμα ή στην οροφή του κτηρίου εφόσον δεν μπορεί να τηρηθεί η απόσταση ασφαλείας (s) όπως ορίζεται από το πρότυπο ΕΛΟΤ EN 62305-3, θα πρέπει να συνδέονται με τους συλλεκτήριους αγωγούς εάν ισχύει μία από τις ακόλουθες συνθήκες:

- προεξέχουν από την προστατευόμενη επιφάνεια πάνω από 30 cm,
- περικλείουν επιφάνεια μεγαλύτερη από 1 m² ή
- έχουν μήκος μεγαλύτερο από 2 m

Σε απομονωμένο σύστημα αντικεραυνικής προστασίας, εφόσον κριθεί σκόπιμο από την μελέτη, θα ακολουθηθούν οι απαιτήσεις όπως ορίζονται στο ΕΛΟΤ EN 62305-3 κατά ανάλογη περίπτωση.

Η σύνδεση θα γίνεται μέσω κατάλληλων συνδέσμων για τις μεταλλικές επίπεδες επιφάνειες ή μέσω κατάλληλων περιλαίμων για τις σωληνώσεις, τις υδροροές κ.λπ.

Στις μη αγώγιμες επιφάνειες (π.χ. καπνοδόχοι) θα τοποθετούνται ακίδες πάνω σε ιστούς, οι οποίες θα συνδέονται με το συλλεκτήριο σύστημα μέσω κατάλληλου αγωγού.

Τα υπερυψωμένα τμήματα που είναι επισκέψιμα θα καλύπτονται από συλλεκτήριους αγωγούς, οι οποίοι θα συνδέονται μέσω δύο τουλάχιστον αγωγών με το κύριο συλλεκτήριο σύστημα.

Όλα τα εξαρτήματα σύνδεσης (σφιγκτήρες, ακροδέκτες γεφύρωσης, περιλαίμια, συστολο-διαστολικά, κ.λπ.) θα είναι εγκατεστημένα σύμφωνα με τις οδηγίες του κατασκευαστή και κατά τρόπο σταθερό και ασφαλή για τον γειτονικό εξοπλισμό και τα άτομα που κυκλοφορούν στο δώμα.

Όλα τα παραπάνω εξαρτήματα σύνδεσης θα είναι τύπου "N" (normal type) ή "H" (heavy type) κατά το πρότυπο ΕΛΟΤ EN 62561-1 σύμφωνα με τα καθοριζόμενα στη μελέτη.

6. Απαιτήσεις ποιοτικών ελέγχων για την παραλαβή

6.1 Ενσωματούμενα κύρια υλικά

- Έλεγχος δελτίων/εκθέσεων αποτελεσμάτων δοκιμών σύμφωνα με τις απαιτήσεις των προτύπων σειράς ΕΛΟΤ EN 62561.
- Έλεγχος υλικών ως προς την κατάστασή τους. Υλικά φθαρμένα ή χημικώς διαβρωμένα δεν θα γίνονται αποδεκτά.

Η διαπίστωση μη συμμόρφωσης της εγκατάστασης με τα ανωτέρω συνεπάγεται την μη παραλαβή της και την υποχρέωση του Αναδόχου να λάβει διορθωτικά μέτρα σύμφωνα με τις εντολές της Υπηρεσίας, χωρίς ιδιαίτερη αμοιβή.

6.2 Οπτικός έλεγχος εγκατάστασης

Κατά την διάρκεια της εγκατάστασης θα πραγματοποιούνται έλεγχοι ως προς την διάταξη, την στήριξη, την ροπή σύσφιξης και την επιμετάλλωση των εξαρτημάτων.

Γενικά ο έλεγχος του συστήματος αντικεραυνικής προστασίας θα πρέπει να ικανοποιεί όλες τις παραμέτρους – απαιτήσεις όπως ορίζονται στο παράρτημα Ε 7 του προτύπου ΕΛΟΤ EN 62305-3

Ιδιαίτερη προσοχή θα πρέπει να δίδεται στα παρακάτω:

- Τήρηση της απόστασης ασφαλείας (ηλεκτρικής μόνωσης) από μεταλλικά συστήματα εγκατεστημένων επί του δώματος.

© ΕΛΟΤ

ΕΛΟΤ ΤΠ 1501-04-50-01-00:2017

- Τοποθέτηση του συλλεκτηρίου συστήματος σε όλα τα σημεία που προεξέχουν του δώματος (ψυκτικές μονάδες, καμινάδες κ.λπ).
- Ισοδυναμικές συνδέσεις εισερχόμενων μεταλλικών δικτύων (όπως ορίζει το ΕΛΟΤ EN 62305-3) είτε απευθείας είτε με τη χρήση σπινθηριστών απομόνωσης ή απαγωγών κρουστικών υπερτάσεων τουλάχιστον T1+T2 στο γενικό πίνακα της ηλεκτρικής εγκατάστασης όπως ορίζει η ΕΤΕΠ 1501-04-50-03. Οι σπινθηριστές απομόνωσης θα πρέπει να ικανοποιούν το πρότυπο ΕΛΟΤ EN 62561-3.
- Τοποθέτηση εξαρτημάτων συστολών διαστολών σύμφωνα με την μελέτη.
- Τοποθέτηση καταλλήλων στηριγμάτων ανάλογα με το είδος της επιφανείας διέλευσης (π.χ. μονωμένο δώμα).

6.3 Έλεγχος της εγκατάστασης σύμφωνα με τα σχέδια

Η εγκατάσταση θα ελέγχεται σύμφωνα με τα σχέδια της μελέτης εφαρμογής, ώστε να διαπιστωθεί εάν έχουν τοποθετηθεί όλα τα προβλεπόμενα εξαρτήματα.

7. Τρόπος επιμέτρησης εργασίας

Η επιμέτρηση, όταν απαιτείται, γίνεται σε μέτρα (m) διάταξης σύλληψης κεραυνού, επί της οποίας εφαρμόσθηκε η παρούσα Προδιαγραφή.

Δεν επιμετρώνται χωριστά, διότι είναι ενσωματωμένες, όλες οι αναγκαίες εργασίες καθώς και τα πάσης φύσεως υλικά και εξοπλισμός, η εξασφάλιση και η κατανάλωση της ενέργειας, καθώς και κάθε άλλη συμπαραομαρτούσα δράση απαιτούμενη για την πλήρη και έντεχνη κατά τα ανωτέρω κατασκευή διατάξεων σύλληψης κεραυνού συστημάτων αντικεραυνικής προστασίας. Ειδικότερα ενδεικτικά αλλά όχι περιοριστικά, δεν επιμετρώνται χωριστά τα παρακάτω:

- Η προμήθεια των απαραίτητων υλικών.
- Η μεταφορά και προσωρινή αποθήκευσή τους στο έργο.
- Η ενσωμάτωσή τους στο έργο.
- Φθορά και απομείωση των υλικών και η απόσβεση και οι σταλίες του εξοπλισμού.
- Η πραγματοποίηση όλων των απαιτούμενων δοκιμών, ελέγχων κ.λπ. για την πλήρη και έντεχνη εκτέλεση της εργασίας σύμφωνα με την παρούσα Προδιαγραφή, καθώς και των τυχόν διορθωτικών μέτρων (εργασία και υλικά), εάν διαπιστωθούν μη συμμορφώσεις, κατά τις δοκιμές και τους ελέγχους.

ΕΛΟΤ ΤΠ 1501-04-50-01-00:2017

© ΕΛΟΤ

Παράρτημα Α (πληροφοριακό)

Όροι υγείας, ασφάλειας και προστασίας του περιβάλλοντος

A.1 Γενικά

Κατά την εκτέλεση των εργασιών θα τηρούνται οι κείμενες διατάξεις περί Μέτρων Ασφαλείας και Υγείας Εργαζομένων, οι δε εργαζόμενοι θα είναι εφοδιασμένοι με τα κατά περίπτωση απαιτούμενα Μέσα Ατομικής Προστασίας (ΜΑΠ).

Θα τηρούνται επίσης αυστηρά τα καθοριζόμενα στα εγκεκριμένα ΣΑΥ/ΦΑΥ του Έργου, σύμφωνα με τις Υπουργικές Αποφάσεις ΓΓΔΕ/ΔΙΠΑΔ/οικ/889 (ΦΕΚ/16 Β'/14-01-2003) και ΓΓΔΕ/ΔΙΠΑΔ/οικ/177 (ΦΕΚ/266 Β'/14-01-2001).

Οι αναφορές εξειδικευμένων απαιτήσεων ανά συγκεκριμένη εργασία είναι ενδεικτικές.

A.2 Μέτρα υγείας και ασφάλειας

A.2.1 Πιθανοί κίνδυνοι κατά την εκτέλεση των εργασιών

- Διακίνηση επιμήκων αντικειμένων.
- Χρήση ηλεκτροεργαλείων για την πάκτωση των στηριγμάτων.
- Εργασία σε μη προστατευμένο δώμα (χωρίς στηθαία) ή κεκλιμένη στέγη.

A.2.2 Αντιμετώπιση εργασιακών κινδύνων

Εφαρμόζεται η οδηγία 92/57/ΕΕ "Ελάχιστες απαιτήσεις Υγείας και Ασφάλειας προσωρινών και κινητών εργοταξίων" (όπως ενσωματώθηκε στην Ελληνική Νομοθεσία με το ΠΔ 305/96) και η Ελληνική Νομοθεσία επί θεμάτων Υγείας και Ασφάλειας (Π.Δ. 17/96, Π.Δ. 159/99 κ.λπ.).

Οι εκτελούντες τις εργασίες της παρούσας ΕΛΟΤ ΤΠ θα είναι προσωπικό με επαρκή εμπειρία στις ηλεκτρολογικές εργασίες σύμφωνα με τα αναφερόμενα στην παράγραφο 5.1.

Ο Τεχνικός Υγείας και Ασφάλειας του Εργοταξίου είναι υπεύθυνος για:

- Την ενημέρωση των εργαζομένων για τα μέτρα ασφαλείας (όλου του προσωπικού που ανήκει είτε στον ανάδοχο, είτε στους υπεργολάβους του).
- Την επισήμανση επικινδύνων θέσεων ή καταστάσεων.
- Την λήψη απαραίτητων μέτρων Ασφαλείας προσωπικού και τρίτων.
- Την ασφαλή τοποθέτηση των σκαλωσιών για τη κατασκευή των δικτύων και τη τοποθέτηση του εξοπλισμού ή τη χρήση ασφαλών και κατάλληλων ανυψωτικών μέσων.
- Την τήρηση των κανόνων Υγιεινής κατά τη διάρκεια της κατασκευής.
- Λήψη προστατευτικών μέτρων για ζημιές από τρίτους.
- Έλεγχος για την επάρκεια του φωτισμού.

© ΕΛΟΤ

ΕΛΟΤ ΤΠ 1501-04-50-01-00:2017

- Έλεγχος ηλεκτρολογικών διατάξεων ασφαλείας χρησιμοποιούμενου εξοπλισμού.
- Την τήρηση των μέτρων ασφαλείας κατά τη διάρκεια των δοκιμών και των μετρήσεων.

Υποχρεωτική επίσης είναι η χρήση μέσων ατομικής προστασίας (ΜΑΠ) κατά την εκτέλεση των εργασιών. Οι ελάχιστες απαιτήσεις είναι οι εξής:

Είδος ΜΑΠ	Σχετικό Πρότυπο
Προστατευτική ενδυμασία	ΕΛΟΤ EN 863: Protective clothing - Mechanical properties - Test method: Puncture resistance -- Προστατευτική ενδυμασία - Μηχανικές ιδιότητες - Μέθοδος δοκιμής: Αντοχή σε διάτρηση
Προστασία χεριών και βραχιόνων	ΕΛΟΤ EN 388: Protective gloves against mechanical risks -- Γάντια προστασίας έναντι μηχανικών κινδύνων
Προστασία κεφαλιού	ΕΛΟΤ EN 397: Industrial safety helmets -- Βιομηχανικά κράνη ασφαλείας
Προστασία ποδιών	ΕΛΟΤ EN ISO 20345: Personal protective equipment - Safety footwear -- Μέσα ατομικής προστασίας - Υποδήματα τύπου ασφαλείας
Προστασία οφθαλμών	ΕΛΟΤ EN 166: Personal eye-protection – Specifications -- Μέσα ατομικής προστασίας ματιών – Προδιαγραφές

ΕΛΟΤ ΤΠ 1501-04-50-01-00:2017

© ΕΛΟΤ

Βιβλιογραφία

- [1] *NFPA 780 Standard for the Installation of Lightning Protection Systems*
- [2] www.iec.ch Standard Development / Documents από την TC81
- [3] www.cenelec.eu Standard Development / Documents από την TC81
- [4] Νόμος 4412/2016, «Δημόσιες Συμβάσεις Έργων, Προμηθειών και Υπηρεσιών (προσαρμογή στις Οδηγίες 2014/24/ΕΕ και 2014/25/ΕΕ)». Ενδεικτικά: Άρθρο 56, Άρθρο 158, Άρθρο 159.

2017-11-09

ICS: 93.160

ΕΛΟΤ ΤΠ 1501-04-50-02-00:2017

**ΕΛΛΗΝΙΚΗ ΤΕΧΝΙΚΗ
ΠΡΟΔΙΑΓΡΑΦΗ
HELLENIC TECHNICAL
SPECIFICATION**



Αγωγοί καθόδου συστημάτων ανπικεραυνικής προστασίας

Down conductors of lightning protection systems

Κλάση πιμολόγησης: **10**

© ΕΛΟΤ

ΕΛΛΗΝΙΚΟΣ ΟΡΓΑΝΙΣΜΟΣ ΤΥΠΟΠΟΙΗΣΗΣ

Λ. Κηφισού 50, 121 33 ΠΕΡΙΣΤΕΡΙ

ΕΛΟΤ ΤΠ 1501-04-50-02-00:2017**Πρόλογος**

Η παρούσα Ελληνική Τεχνική Προδιαγραφή αναθεωρεί και αντικαθιστά την ΕΛΟΤ ΤΠ 1501-04-50-02-00:2009.

Η παρούσα Ελληνική Τεχνική Προδιαγραφή εκπονήθηκε από Εμπειρογνώμονες που υποβοήθησαν το έργο της ΕΛΟΤ/ΤΕ 99 «Προδιαγραφές τεχνικών έργων», την γραμματεία της οποίας έχει η Διεύθυνση Τυποποίησης του Ελληνικού Οργανισμού Τυποποίησης (ΕΛΟΤ).

Το κείμενο της παρούσας Ελληνικής Τεχνικής Προδιαγραφής ΕΛΟΤ ΤΠ 1501-04-50-02-00 εγκρίθηκε την 2017-11-09 από την ΕΛΟΤ/ΤΕ 99 σύμφωνα με τον κανονισμό σύνταξης και έκδοσης Ελληνικών Προτύπων και Προδιαγραφών.

Τα αναφερόμενα στις τυποποιητικές παραπομπές ευρωπαϊκά, διεθνή και εθνικά Πρότυπα διατίθενται από τον ΕΛΟΤ.

© ΕΛΟΤ 2017

Όλα τα δικαιώματα έχουν κατοχυρωθεί. Εκτός αν καθορίζεται διαφορετικά, κανένα μέρος αυτού του Προτύπου δεν επιτρέπεται να αναπαραχθεί ή χρησιμοποιηθεί σε οποιαδήποτε μορφή ή με οποιοδήποτε τρόπο, ηλεκτρονικό ή μηχανικό, περιλαμβανομένων φωτοαντιγράψισης και μικροφίλμ, δίχως γραπτή άδεια από τον εκδότη.

ΕΛΛΗΝΙΚΟΣ ΟΡΓΑΝΙΣΜΟΣ ΤΥΠΟΠΟΙΗΣΗΣ.
Λ. Κηφισού 50, 121 33 ΠΕΡΙΣΤΕΡΙ

© ΕΛΟΤ

ΕΛΟΤ ΤΠ 1501-04-50-02-00:2017

Περιεχόμενα

Εισαγωγή.....	4
1 Αντικείμενο	5
2 Τυποποιητικές παραπομπές	5
3 Όροι και ορισμοί.....	6
4. Απαιτήσεις.....	6
4.1 Ενσωματούμενα υλικά συστήματος αγωγών καθόδου.....	6
4.2 Ενσωματούμενα υλικά συστήματος γείωσης	7
4.3 Αποδεκτά υλικά	8
4.4 Μέθοδος μεταφοράς, απόθεσης και φύλαξης υλικών.....	9
5. Μέθοδος κατασκευής - απαιτήσεις τελειωμένης εργασίας	9
5.1 Εξειδικευμένο/ Πιστοποιημένο προσωπικό.....	9
5.2 Εγκατάσταση των αγωγών καθόδου	9
5.3 Εγκατάσταση του συστήματος γείωσης.....	14
6. Απαιτήσεις ποιοτικών ελέγχων για την παραλαβή	20
6.1 Ενσωματούμενα κύρια υλικά	20
6.2 Οπτικός έλεγχος εγκατάστασης συστήματος αγωγών καθόδου	20
6.3 Οπτικός έλεγχος εγκατάστασης και μέτρηση αντίστασης γείωσης.....	20
6.4 Έλεγχος της εγκατάστασης σύμφωνα με τα σχέδια	21
7. Τρόπος επιμέτρησης εργασίας.....	21
Παράρτημα Α (πληροφοριακό) Όροι υγείας, ασφάλειας και προστασίας του περιβάλλοντος	22
A.1 Γενικά	22
A.2 Μέτρα υγείας και ασφάλειας.....	22
A.2.1 Πιθανοί κίνδυνοι κατά την εκτέλεση των εργασιών	22
Βιβλιογραφία.....	24

ΕΛΟΤ ΤΠ 1501-04-50-02-00:2017

© ΕΛΟΤ

Εισαγωγή

Η παρούσα Ελληνική Τεχνική Προδιαγραφή (ΕΤΕΠ) εντάσσεται στην ενότητα των τεχνικών κειμένων που είχαν αρχικά προετοιμασθεί από το ΥΠΕΧΩΔΕ και το ΙΟΚ και στην συνέχεια επεξεργάστηκε ο ΕΛΟΤ προκειμένου να εφαρμόζονται στην κατασκευή των δημοσίων τεχνικών έργων στην χώρα, με σκοπό την παραγωγή έργων άριτων και ικανών να ανταποκριθούν και να ικανοποιήσουν τις ανάγκες που υπέδειξαν την κατασκευή τους και να αποβούν επωφελή για το κοινωνικό σύνολο.

Στο πλαίσιο σύμβασης μεταξύ του ΕΣΥΠ/ΕΛΟΤ και του Υπουργείου Υποδομών και Μεταφορών (ΑΔΑ: ΩΖΑΠ4653ΟΞ-8ΡΙ), ο ΕΛΟΤ ανέλαβε την υποχρέωση να επεξεργασθεί και να επικαιροποιήσει εξήντα οκτώ (68) Ελληνικές Τεχνικές Προδιαγραφές (ΕΤΕΠ), ως Έκδοση 2^η και να εκπονήσει δύο (2) νέες ΕΤΕΠ σύμφωνα με τα ισχύοντα Ευρωπαϊκά Πρότυπα και Κανονισμούς και με τις διαδικασίες που προβλέπονται στον Κανονισμό σύνταξης και έκδοσης Ελληνικών Προτύπων και Προδιαγραφών και στον Κανονισμό σύστασης και λειτουργίας Τεχνικών Οργάνων Τυποποίησης.

Αγωγοί καθόδου συστημάτων αντικεραυνικής προστασίας

1 Αντικείμενο

Αντικείμενο της παρούσας Προδιαγραφής είναι η διαμόρφωση του συστήματος των αγωγών καθόδου και του συστήματος γείωσης αντικεραυνικής προστασίας.

Οι αγωγοί τοποθετούνται εξωτερικά στις επιφάνειες του κτιρίου ή εγκιβωτίζονται στο σκυρόδεμα των υποστυλωμάτων ή των τοιχίων του κτιρίου. Επίσης δύναται να χρησιμοποιηθούν και φυσικά στοιχεία μιας κατασκευής (π.χ. μεταλλικά ικριώματα μεταλλικών κτιρίων).

Το σύστημα γείωσης αντικεραυνικής προστασίας τοποθετείται εντός του εδάφους κοντά στην υπό προστασία κατασκευή ή εγκιβωτίζεται στο σκυρόδεμα των θεμελίων του κτιρίου.

2 Τυποποιητικές παραπομπές

Η παρούσα Προδιαγραφή ενσωματώνει, μέσω παραπομπών, προβλέψεις άλλων δημοσιεύσεων, χρονολογημένων ή μη. Οι παραπομπές αυτές αναφέρονται στα αντίστοιχα σημεία του κειμένου και κατάλογος των δημοσιεύσεων αυτών παρουσιάζεται στη συνέχεια. Προκειμένου περί παραπομπών σε χρονολογημένες δημοσιεύσεις, τυχόν μεταγενέστερες τροποποιήσεις ή αναθεωρήσεις αυτών θα έχουν εφαρμογή στο παρόν όταν θα ενσωματωθούν σε αυτό, με τροποποίηση ή αναθεώρησή του. Όσον αφορά τις παραπομπές σε μη χρονολογημένες δημοσιεύσεις ισχύει η τελευταία έκδοσή τους.

ΕΛΟΤ EN 62561-1	<i>Εξαρτήματα συστήματος αντικεραυνικής προστασίας - Μέρος 1: Απαιτήσεις για εξαρτήματα σύνδεσης -- Lightning Protection System Components (LPSC) - Part 1: Requirements for connection components</i>
ΕΛΟΤ EN 62561-2	<i>Εξαρτήματα συστήματος αντικεραυνικής προστασίας - Μέρος 2: Απαιτήσεις για αγωγούς και ηλεκτρόδια γείωσης -- Lightning Protection System Components (LPSC) - Part 2: Requirements for conductors and earth electrodes</i>
ΕΛΟΤ EN 62561-3	<i>Εξαρτήματα Συστήματος Αντικεραυνικής Προστασίας (ΕΣΑΠ) - Μέρος 3: Απαιτήσεις για διάκενα σπινθήρα μόνωσης -- Lightning Protection System Components (LPSC) - Part 3: Requirements for isolating spark gaps (ISG)</i>
ΕΛΟΤ EN 62561-4	<i>Εξαρτήματα Συστήματος Αντικεραυνικής Προστασίας (ΕΣΑΠ) - Μέρος 4: Απαιτήσεις για στοιχεία στερέωσης αγωγού -- Lightning protection system components (LPSC) - Part 4: Requirements for conductor fasteners</i>
ΕΛΟΤ EN 62561-7	<i>Εξαρτήματα συστήματος αντικεραυνικής προστασίας - Μέρος 7: Απαιτήσεις για υλικά ενίσχυσης της γείωσης -- Lightning Protection System Components (LPSC) - Part 7: Requirements for earthing enhancing compounds</i>
ΕΛΟΤ EN 62305-3	Αντικεραυνική προστασία - Μέρος 3: Φυσική βλάβη σε δομές και κίνδυνος για τη ζωή -- Protection against lightning - Part 3: Physical damage to structures and life hazard
ΕΛΟΤ EN 62561-5	<i>Εξαρτήματα Συστήματος Αντικεραυνικής Προστασίας (ΕΣΑΠ) - Μέρος 5: Απαιτήσεις για θυρίδες επίσκεψης και συνδέσμους σφράγισης ηλεκτροδίων</i>

ΕΛΟΤ ΤΠ 1501-04-50-02-00:2017

© ΕΛΟΤ

γείωσης-- Lightning protection system components (LPSC) - Part 5: Requirements for earth electrode inspection housings and earth electrode seals

ΕΛΟΤ EN ISO 9001

Συστήματα διαχείρισης της ποιότητας – Απαιτήσεις -- Quality management systems - Requirements

3 Όροι και ορισμοί

Στην παρούσα Προδιαγραφή, δεν χρησιμοποιούνται ειδικοί όροι ή εξειδικευμένοι ορισμοί.

4. Απαιτήσεις

4.1 Ενσωματούμενα υλικά συστήματος αγωγών καθόδου

Τα υλικά που ενσωματώνονται στην κατασκευή του συστήματος αγωγών καθόδου, ανάλογα με τα προβλεπόμενα από την Μελέτη, είναι:

- Αγωγοί καθόδου
 - χάλκινοι συμπαγείς ή πολύκλωνοι,
 - χάλκινοι επικασσιτερωμένοι
 - χαλύβδινοι θερμά επιψευδαργυρωμένοι,
 - χαλύβδινοι επιχαλκωμένοι
 - ανοξείδωτοι,
 - αλουμινίου
 - αλουμινίου επιχαλκωμένοι
 - κράματος αλουμινίου
- Στηρίγματα αγωγών
 - χαλύβδινα θερμά επιψευδαργυρωμένα,
 - χάλκινα,
 - χάλκινα επικασσιτερωμένα,
 - αλουμινίου
 - κράματος αλουμινίου
 - ανοξείδωτα,
 - πλαστικά κ.λπ.
- Εξαρτήματα σύνδεσης όπως σφιγκτήρες (για την σύνδεση αγωγών μεταξύ τους), ακροδέκτες γεφύρωσης (για την σύνδεση αγωγών με μεταλλικές εγκαταστάσεις), περιλαίμια (για την σύνδεση αγωγών με μεταλλικούς σωλήνες) κ.λπ.
 - χάλκινα,
 - χάλκινα επικασσιτερωμένα,
 - χαλύβδινα θερμά επιψευδαργυρωμένα,
 - κράματος αλουμινίου,

© ΕΛΟΤ

ΕΛΟΤ ΤΠ 1501-04-50-02-00:2017

- αλουμίνιου
- ανοξείδωτα κ.λπ.

Η επιλογή του υλικού θα γίνεται σύμφωνα με τον παρακάτω Πίνακα 5 κατά το πρότυπο ΕΛΟΤ EN 62305 - 3 σελ. 28

4.2 Ενσωματούμενα υλικά συστήματος γείωσης

Τα υλικά που ενσωματώνονται στην κατασκευή του συστήματος γείωσης, ανάλογα με τα προβλεπόμενα από τη Μελέτη, είναι:

- Ηλεκτρόδια (αγωγοί συμπαγείς στρογγυλοί ή σε μορφή ταινίας, αγωγοί στρογγυλοί πολύκλωνοι, ράβδοι, πλάκες)
 - χάλκινοι συμπαγείς ή πολύκλωνοι (μόνο στρογγυλοί),
 - χάλκινοι συμπαγείς επικασσιτερωμένοι ή πολύκλωνοι (μόνο στρογγυλοί)
 - χαλύβδινοι θερμά επιψευδαργυρωμένοι,
 - χαλύβδινοι επιχαλκωμένοι
 - ανοξείδωτοι
- Εξαρτήματα σύνδεσης όπως σφιγκτήρες (για την σύνδεση αγωγών μεταξύ τους), ακροδέκτες γεφύρωσης (για την σύνδεση αγωγών ηλεκτροδίου με υπόγειες μεταλλικές εγκαταστάσεις), περιλαίμια (για την σύνδεση αγωγών με υπόγειους μεταλλικούς σωλήνες) κ.λπ.
 - χάλκινα,
 - χάλκινα επικασσιτερωμένα,
 - χαλύβδινα θερμά επιψευδαργυρωμένα,
 - ανοξείδωτα

Η επιλογή του υλικού θα γίνεται σύμφωνα με τον παρακάτω Πίνακα 5 κατά το πρότυπο ΕΛΟΤ EN 62305-3 σελ. 28

ΕΛΟΤ ΤΠ 1501-04-50-02-00:2017

© ΕΛΟΤ

Πίνακας 1^α

Υλικό	Χρήση			Διάβρωση		
	Στον αέρα	Στο έδαφος	Στο σκυρόδεμα	Αντοχή	Κίνδυνος σε	Ηλεκτρολυτική με
Χαλκός	Συμπαγής Πολύκλωνος Ως περίβλημα	Συμπαγής Πολύκλωνος Ως περίβλημα	Συμπαγής	Έναντι πολλών υλικών	<ul style="list-style-type: none"> - Μεγάλη συγκέντρωση χλωριδίων - Θεικές ενώσεις - Οργανικά υλικά 	-
Χάλυβας γαλβανισμένος εν θερμώ ^{γ,δ,ε}	Συμπαγής Πολύκλωνος ^β	Συμπαγής	Συμπαγής ^β	Καλή ακόμα και σε όξινα εδάφη	-	Χαλκό
Ηλεκτρολυτικά επιχαλωμένοι χάλυβας	Συμπαγής	Συμπαγής	Συμπαγής	Έναντι πολλών υλικών	Θεικές ενώσεις	-
Ανοξειδωτος χάλυβας	Συμπαγής Πολύκλωνος	Συμπαγής	-	Έναντι πολλών υλικών	Νερό με διαλυμένα χλωρίδια	-
Αλουμίνιο	Συμπαγής Πολύκλωνος	-	-	-	Βασικά εδάφη	Χαλκό
Μόλυβδος ^ζ	Συμπαγής Ως περίβλημα	Συμπαγής Ως περίβλημα	-	Σε εδάφη με μεγάλη συγκέντρωση σε σουλφίδια	Όξινα εδάφη	Χαλκό

^α Ο πίνακας παρέχει γενικές οδηγίες μόνο. Σε ειδικές περιπτώσεις μπορεί να απαιτηθεί περαιτέρω μελέτη για τα απαιτούμενα μέτρα προστασίας από διάβρωση (βλ. Παράρτημα Annex E προτύπου ΕΛΟΤ EN 62305-3)

^β Οι πολύκλωνοι αγωγοί είναι περισσότερο ευάλωτοι στη διάβρωση από τους συμπαγής. Επίσης οι πολύκλωνοι αγωγοί κινδυνεύουν να διαβρωθούν όταν εισέρχονται – εξέρχονται από το έδαφος – σκυρόδεμα. Για τους ανωτέρω λόγους η χρήση των πολύκλωνων γαλβανισμένων χαλύβδινων αγωγών εντός του εδάφους δεν συνιστάται.

^γ Ο γαλβανισμένος χάλυβας μπορεί να διαβρωθεί σε έδαφος με υγρό χώμα (λάσπη - πηλός ή χώμα με υψηλό επίπεδο υγρασίας)

^δ Ο γαλβανισμένος χάλυβας δεν επιτρέπεται να διέρχεται από το σκυρόδεμα στο φυσικό έδαφος λόγω πιθανής διάβρωσης του τμήματος στο φυσικό έδαφος

^ε Ο γαλβανισμένος χάλυβας δεν επιτρέπεται να έρχεται σε επαφή με χαλύβδινο οπλισμό σε παράκτιες εγκαταστάσεις λόγω πιθανής ύπαρξης αλατιού στο υδροφόρο.

^ζ Η χρήση μολύβδου στη γείωση συχνά απαγορεύεται λόγω περιβαλλοντικών όρων και συνεπειών.

4.3 Αποδεκτά υλικά

Αποδεκτά υλικά προς εγκατάσταση είναι αυτά που προέρχονται από βιομηχανικές μονάδες που εφαρμόζουν παραγωγική διαδικασία πιστοποιημένη κατά ΕΛΟΤ EN ISO 9001 ή ισοδύναμο.

Στην περίπτωση που απαιτηθούν αναφορές / εκθέσεις δοκιμών τύπου για τα εξαρτήματα αντικεραμικής προστασίας για τις δοκιμές που προβλέπονται από τη σειρά ΕΛΟΤ EN 62561, θα είναι σύμφωνες με την ισχύουσα νομοθεσία (βλ. Βιβλιογραφική παραπομπή [8])

Τα ενσωματούμενα υλικά θα πληρούν τις προϋποθέσεις των προτύπων του ΕΛΟΤ που αναφέρονται παραπάνω.

© ΕΛΟΤ

ΕΛΟΤ ΤΠ 1501-04-50-02-00:2017

Σε περίπτωση που κριθεί αναγκαία η διενέργεια ποιοτικού ελέγχου με επανάληψη δοκιμών, αυτές πραγματοποιούνται με ευθύνη του αναδόχου και παρουσία της επίβλεψης του έργου σύμφωνα με τα ανωτέρω.

4.4 Μέθοδος μεταφοράς, απόθεσης και φύλαξης υλικών

Τα προς ενσωμάτωση υλικά και μικροϋλικά θα μεταφέρονται και θα εκφορτώνονται στο Εργοτάξιο μετά προσοχής. Η απόθεσή τους στο Εργοτάξιο θα γίνεται σε προστατευμένο χώρο αποθήκευσης, στον οποίο δεν θα υπάρχει κίνηση μη εντεταλμένων προσώπων, ούτε άλλης μορφής οικοδομική δραστηριότητα, εντός της εργοστασιακής συσκευασίας τους, ώστε να μην έρχονται σε επαφή εξαρτήματα από διαφορετικά μέταλλα.

5. Μέθοδος κατασκευής - απαιτήσεις τελειωμένης εργασίας

5.1 Εξειδικευμένο/ Πιστοποιημένο προσωπικό

Η εγκατάσταση συστήματος ανικεραυτικής προστασίας θα πρέπει να γίνεται μόνο από Ηλεκτρολόγους που έχουν το δικαίωμα να κατασκευάζουν ηλεκτρικές εγκαταστάσεις με βάση την ισχύουσα νομοθεσία. (βλ. Βιβλιογραφία).

5.2 Εγκατάσταση των αγωγών καθόδου

5.2.1 Γενικά

Οι αγωγοί καθόδου θα οδεύουν είτε κατακόρυφα εξωτερικά του κτιρίου είτε θα εγκιβωτίζονται στο σκυρόδεμα των υποστυλωμάτων και των τοιχίων του. Οι μεταξύ τους αποστάσεις θα καθορίζονται από την Μελέτη.

Ως φυσικοί αγωγοί καθόδου μπορούν να θεωρηθούν στοιχεία των κατασκευών, όπως είναι:

- οι μεταλλικές εγκαταστάσεις,
- ο χαλύβδινος σπλισμός,
- ο μεταλλικός σκελετός,

εφόσον τηρούνται οι προϋποθέσεις που ορίζονται στο πρότυπο ΕΛΟΤ EN 62305-3 της παραγράφου 5.3.5. Περαιτέρω πληροφορίες σχετικά με τη χρήση φυσικών στοιχείων ως μέρος του συστήματος ανικεραυτικής προστασίας, όπου αυτό απαιτείται από την μελέτη, αναφέρονται στο παράρτημα Ε του ΕΛΟΤ EN 62305-3

Σύμφωνα με το πρότυπο ΕΛΟΤ EN 62305-3, οι τυπικές αποστάσεις μεταξύ των διαδοχικών αγωγών καθόδου, ανάλογα με την στάθμη προστασίας του κτιρίου, δίνονται στον πίνακα που ακολουθεί. Συστάται οι αγωγοί καθόδου να απέχουν μεταξύ τους ίσες αποστάσεις και να εγκαθίστανται κοντά σε εκτεθειμένες γωνίες του κτιρίου, όπου αυτό είναι εφικτό.

Στάθμη προστασίας	Αποστάσεις (m) αγωγών καθόδου
I	10
II	10
III	15
IV	20

ΕΛΟΤ ΤΠ 1501-04-50-02-00:2017

© ΕΛΟΤ

Το υλικό, η μορφή και η ελάχιστη διατομή των αγωγών καθόδου θα είναι σύμφωνα με τον Πίνακα 2 (από το πρότυπο ΕΛΟΤ EN 62561-2).

Πίνακας 2

Υλικό	Μορφή	Ελάχιστη διατομή ¹	Σημειώσεις
Χαλκός, Χαλκός επικασσιτερωμένος ²	Συμπαγής ταινία	50 mm ²	ελάχιστο πάχος 2 mm
	Συμπαγής στρογγυλός ⁴	50 mm ²	διαμέτρου Φ8 mm
	Πολύκλωος ^{4, 7}	50mm ²	ελάχιστη διάμετρος συρματιδίου 1,7 mm
	Συμπαγής στρογγυλός	176 mm ²	Προστατευτικός αγωγός διαμέτρου Φ15 mm
Αλουμίνιο	Συμπαγής ταινία	70 mm ²	ελάχιστο πάχος 3 mm
	Συμπαγής στρογγυλός	50 mm ²	διαμέτρου Φ8 mm
	Πολύκλωος ⁷	50 mm ²	ελάχιστη διάμετρος συρματιδίου 1,63 mm
Επιχαλκωμένο Αλουμίνιο ⁵	Συμπαγής στρογγυλός	50 mm ²	διαμέτρου Φ8 mm
Κράμα Αλουμινίου	Συμπαγής ταινία	50 mm ²	ελάχιστο πάχος 2,5 mm
	Συμπαγής στρογγυλός	50 mm ²	διαμέτρου Φ8 mm
	Πολύκλωος ⁷	50 mm ²	ελάχιστη διάμετρος συρματιδίου 1,7 mm
	Συμπαγής στρογγυλός	176 mm ²	Προστατευτικός αγωγός διαμέτρου Φ15 mm
Χάλυβας επιχαλκωμένος ⁵	Συμπαγής στρογγυλός	50 mm ²	διαμέτρου 8mm
	Συμπαγής ταινία	50 mm ²	ελάχιστο πάχος 2,5mm
Χάλυβας θερμά επιψευδαργυρωμένος	Συμπαγής ταινία	50 mm ²	ελάχιστο πάχος 2,5 mm
	Συμπαγής στρογγυλός	50 mm ²	διαμέτρου Φ8 mm
	Πολύκλωος ⁷	50 mm ²	ελάχιστη διάμετρος συρματιδίου 1,7 mm
	Συμπαγής στρογγυλός	176 mm ²	Προστατευτικός γγωγός διαμέτρου Φ15 mm
Ανοξείδωτος Χάλυβας ³	Συμπαγής ταινία	50 mm ²	ελάχιστο πάχος 2 mm
	Συμπαγής στρογγυλός	50 mm ²	διαμέτρου Φ8 mm
	Πολύκλωος ⁷	70 mm ²	ελάχιστη διάμετρος συρματιδίου 1,7 mm
	Συμπαγής στρογγυλός	176 mm ²	Προστατευτικός αγωγός διαμέτρου Φ15 mm

© ΕΛΟΤ

ΕΛΟΤ ΤΠ 1501-04-50-02-00:2017

¹ Επιτρεπτή ανοχή: - 3 %.
² Εν θερμώ ή ηλεκτρολυτικά, με ελάχιστο πάχος επικάλυψης 1 μm. Η επικασιτέρωση είναι για αισθητικούς λόγους μόνο.
³ Χρώμιο ≥ 16%, νικέλιο ≥ 8%, άνθρακας ≥ 0,08%
⁴ 50 mm ² (Φ8 mm) που μπορεί να μειωθεί σε 25 mm ² (Φ6 mm) σε περιπτώσεις που δεν υπάρχει απαίτηση μηχανικής αντοχής. Στην περίπτωση αυτή θα πρέπει να δοθεί προσοχή στη μείωση της απόστασης μεταξύ των στοιχείων στερέωσης.
⁵ Ελάχιστο πάχος 70μm κυλινδρικής επιχάλωσης περιεκτικότητας 99,9% καθαρό χαλκό. ⁶ Σε μερικές χώρες χρησιμοποιείται κλώνος διαμέτρου 1,14mm
⁷ Η διατομή των πολύκλωνων αγωγών υπολογίζεται με τη μέτρηση της αντίστασης του αγωγού σύμφωνα με το πρότυπο IEC 60228.

Σε ένα σύστημα ανικεραυνικής προστασίας το πλήθος των αγωγών καθόδου δεν πρέπει να είναι μικρότερο από δύο.

Σε απομονωμένο σύστημα ανικεραυνικής προστασίας, εφόσον κριθεί σκόπιμο από την μελέτη, θα ακολουθηθούν οι απαιτήσεις όπως ορίζονται στο ΕΛΟΤ EN 62305-3 κατά ανάλογη περίπτωση.

5.2.2 Ορατοί αγωγοί καθόδου

Οι αγωγοί καθόδου θα οδεύουν εξωτερικά του κτιρίου, ακολουθώντας κατά το δυνατόν ευθύγραμμη κατακόρυφη διαδρομή και θα αποτελούν, όπου αυτό είναι εφικτό, προέκταση των συλλεκτήριων αγωγών.

Η στήριξή τους, ανάλογα με την επιφάνεια καθόδου, ακολουθεί τους κανόνες που διέπουν και τους αγωγούς του συλλεκτήριου συστήματος.

Η στήριξη των αγωγών θα γίνεται με κατάλληλα στηρίγματα ανάλογα με το είδος της επιφάνειας στήριξης, της μορφής και της όδευσης του αγωγού, ανά:

Διάταξη όδευσης αγωγού	Απόσταση κέντρων στήριξης αγωγών ταινίας και στρογγυλού πολύκλωνου μαλακής ανόπτησης αγωγού (mm)	Απόσταση κέντρων στήριξης συμπαγούς στρογγυλού αγωγού (mm)
Οριζόντιοι αγωγοί σε οριζόντιες επιφάνειες (π.χ. δώμα)	1000	1000
Οριζόντιοι αγωγοί σε κάθετες επιφάνειες (π.χ. περιμετρικά σε τοίχους)	500	1000
Κάθετοι αγωγοί σε ύψος έως 20 μέτρα από το έδαφος (τοίχοι)	1000	1000
Κάθετοι αγωγοί σε ύψος άνω των 20 μέτρων από το έδαφος (τοίχοι)	500	1000

Σημείωση 1 Ο ανωτέρω πίνακας δεν έχει εφαρμογή σε κατασκευές ενσωματωμένα στηρίγματα, για τα οποία ενδέχεται να υπάρχουν ειδικές απαιτήσεις

Σημείωση 2 Σε περιπτώσεις ειδικών περιβαλλοντικών συνθηκών (π.χ. ανεμοπύση) η μελέτη μπορεί να απαιτεί διαφορετικές αποστάσεις στήριξης από αυτές που αναφέρονται ανωτέρω.

Σημείωση 3 Η στήριξη των αγωγών μπορεί να γίνει είτε με τη χρήση αγωγίων ή μη –αγωγίων αποστατών αλλά ακόμα και σε απευθείας επαφή με την επιφάνεια του τοίχου εφόσον η επιφάνεια είναι κατασκευασμένη από μη-εύφλεκτο υλικό. Σε περιπτώσεις στήριξης αγωγών επί εύφλεκτης επιφάνειας, η απόσταση καθώς και το είδος της στήριξης θα πρέπει να καθορισθεί από τη μελέτη.

ΕΛΟΤ ΤΠ 1501-04-50-02-00:2017

© ΕΛΟΤ

Σε κάθε αλλαγή κατεύθυνσης του αγωγού θα τοποθετείται ένα στηρίγμα προ και ένα μετά την αλλαγή.

Τα στηρίγματα θα έχουν τη δυνατότητα να προσαρμόζονται σε κάθε επιφάνεια, όπως για παράδειγμα σε μονωμένη τοιχοποιία θερμομόνωσης, οπτόπλινθους, σκυρόδεμα, μεταλλικά πάνελ κ.α. έτσι ώστε να μην προκαλούν φθορές ή αλλοιώσεις.

Τα στηρίγματα θα είναι από το ίδιο υλικό με εκείνο των αγωγών για την αποφυγή ηλεκτροχημικής διάβρωσης. Εάν δεν είναι δυνατή η χρήση ίδιου υλικού, τότε θα παρεμβάλλεται διμεταλλικό εξάρτημα μεταξύ των δυο διαφορετικών υλικών ή θα χρησιμοποιείται εξάρτημα από υλικό συμβατό με αμφότερα τα υλικά.

Περισσότερες πληροφορίες σχετικά με την διάβρωση και προστασία αναφέρονται στο παράρτημα Ε και ειδικότερα στις παραγράφους Ε.4.3.5 και Ε.5.6.2.2.

Υλικό αγωγού καθόδου	Υλικό στηρίγματος αγωγού
Χαλκός, επιχαλκωμένο αλουμίνιο και επιχαλκωμένος χάλυβας	Χάλκινο, χάλκινο επικασσιτερωμένο, πλαστικό, ανοξείδωτο
Χαλκός επικασσιτερωμένος	Χάλκινο, χάλκινο επικασσιτερωμένο, πλαστικό, ανοξείδωτο
Χάλυβας θερμά επιψευδαργυρωμένος	Χαλύβδινο θερμά επιψευδαργυρωμένο, ανοξείδωτο, πλαστικό
Αλουμίνιο και κράματος αλουμινίου	Χαλύβδινο θερμά επιψευδαργυρωμένο, ανοξείδωτο, πλαστικό
Ανοξείδωτος χάλυβας	Χαλύβδινο θερμά επιψευδαργυρωμένο, ανοξείδωτο, χάλκινο, χάλκινο επικασσιτερωμένο, πλαστικό

Όταν η διαχωριστική απόσταση (d) μεταξύ των αγωγών καθόδου και των μεταλλικών εγκαταστάσεων είναι μικρότερη από την απόσταση ασφαλείας (s), όπως αυτή ορίζεται στο πρότυπο ΕΛΟΤ EN 62305-3 παράγραφο 6.3, απαιτείται η μεταξύ τους γεφύρωση μέσω κατάλληλου σφιγκτήρα διασταύρωσης.

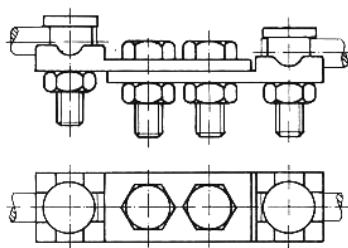
Σε απομονωμένο σύστημα αντικεραμικής προστασίας, εφόσον κριθεί σκόπιμο από την μελέτη, θα ακολουθηθούν οι απαιτήσεις όπως ορίζονται στο ΕΛΟΤ EN 62305-3 κατά ανάλογη περίπτωση.

Σε απόσταση ενός έως δύο μέτρων από την είσοδο του αγωγού καθόδου στο έδαφος θα τοποθετείται σε κάθε αγωγό ένας λυόμενος σύνδεσμος ελέγχου (ενδεικτική μορφή σχήμα 1), για:

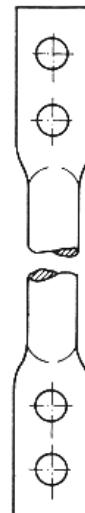
- την μέτρηση του συστήματος γείωσης,
- τον διαχωρισμό του συστήματος γείωσης από το συλλεκτήριο σύστημα και τους αγωγούς καθόδου,
- την συντήρηση του συστήματος αντικεραμικής προστασίας.

© ΕΛΟΤ

ΕΛΟΤ ΤΠ 1501-04-50-02-00:2017



Σχήμα 1



Σχήμα 2

Για επιπλέον προστασία του αγωγού καθόδου από μηχανικές καταπονήσεις, αντί του λυόμενου συνδέσμου, δύναται να χρησιμοποιείται προστατευτικός αγωγός ως μέρος του αγωγού καθόδου (ενδεικτική μορφή σχήμα 2), Φ15 mm, μήκους 2 m. Θα τοποθετείται 1,5 m πριν την είσοδο της καθόδου στο χώμα ενώ το υπόλοιπο 0,5 m του μήκους του που θα είναι εντός του εδάφους θα συνδέεται μέσω κατάλληλου αγωγού με την γείωση του κτιρίου. Δεν ενδείκνυται η χρησιμοποίηση πλαστικού ή μεταλλικού προστατευτικού σωλήνα διότι δεν θα εξασφαλίζεται ο οπτικός έλεγχος του αγωγού καθόδου.

Άλλος τρόπος μηχανικής προστασίας του κυλινδρικού αγωγού καθόδου είναι η συνέχισή του με αγωγό μορφής ταινίας μεγαλύτερης διατομής προσφέροντας μηχανική προστασία ανάλογα με τη μελέτη και με την παρεμβολή κατάλληλου λυόμενου συνδέσμου αγωγού – ταινίας.

Το υλικό κατασκευής του ενδιάμεσου τμήματος που συνδέει τον αγωγό καθόδου με το σύστημα γείωσης του κτιρίου εξαρτάται από το υλικό κατασκευής των επιμέρους τμημάτων της κατασκευής.

Η χρήση διμεταλλικών ελασμάτων (φύλλο αλουμινίου πρεσαρισμένο πάνω σε φύλλο χαλκού) για τη σύνδεση των μη συμβατών υλικών μεταξύ τους δεν συνίσταται εντός του εδάφους και του σκυροδέματος, διότι το αλουμίνιο διαβρώνεται άμεσα, σύμφωνα με το πρότυπο ΕΛΟΤ EN 62305-3. Για την εξάλειψη του φαινομένου της διάβρωσης, μεταξύ υλικών με διαφορετικό ηλεκτροχημικό δυναμικό, συνίσταται η χρήση ανοξείδωτων εξαρτημάτων.

Σε προσβάσιμο σημείο του αγωγού καθόδου θα τοποθετείται, αν προβλέπεται από την Μελέτη, απ αριθμητής κεραυνών, ώστε να καταγράφονται τα κεραυνικά πλήγματα που πιθανόν θα δεχτεί η κατασκευή.

Οι αγωγοί καθόδου κατασκευασμένοι από γαλβανισμένο χάλυβα, για 30 cm πριν και μετά την είσοδό τους στο έδαφος, θα επενδύονται με αντιδιαβρωτική ταινία για την αποφυγή διάβρωσής τους λόγω της μετάβασης από το σκυρόδεμα στο έδαφος. Για αγωγούς χαλκού ή ανοξείδωτου χάλυβα αυτό δεν είναι απαραίτητο.

Περισσότερες πληροφορίες σχετικά με την διάβρωση και προστασία αναφέρονται στο παράρτημα Ε και ειδικότερα στις παραγράφους Ε.4.3.5 και Ε.5.6.2.2.

Η σύνδεση των αγωγών θα πρέπει να επιτυγχάνεται με κατάλληλο τρόπο ώστε να εξασφαλίζεται τόσο η ηλεκτρική όσο και η μηχανική αντοχή της σύνδεσης. Αυτό επιτυγχάνεται είτε με μηχανικούς σφιγκτήρες, είτε με πρεσαριστές ή εξωθερμικές ενώσεις, διασταυρώσεως / επιμήκυνσης κ.α. Όλες οι συνδέσεις (είτε μηχανικές, είτε πρεσαριστές, είτε εξωθερμικές κτλ) θα πρέπει να ικανοποιούν τις απαιτήσεις του προτύπου ΕΛΟΤ EN 62561-1

ΕΛΟΤ ΤΠ 1501-04-50-02-00:2017

© ΕΛΟΤ

Η μορφή των εικονιζόμενων εξαρτημάτων, τα οποία παρατίθενται παραπάνω είναι ενδεικτική.

5.2.3 Εγκιβωτισμένοι αγωγοί καθόδου

Οι αγωγοί καθόδου εφόσον εγκιβωτίζονται στα υποστρώματα και στα τοιχεία του κτιρίου κατά την κατασκευή του και θα γεφυρώνονται με τον σιδηρό οπλισμό ανά 2 m με κατάλληλα στηρίγματα / συνδέσμους, εξασφαλίζοντας έτσι την στήριξή τους και την ηλεκτρική τους σύνδεση με τον οπλισμό του κτιρίου. Τα στηρίγματα θα πρέπει να ικανοποιούν τις απαιτήσεις του προτύπου ΕΛΟΤ EN 62561-4.

Οι εγκιβωτισμένοι αγωγοί καθόδου θα πρέπει να ικανοποιούν τον πίνακα 2 εκτός του αλουμινίου, του επιχάλκωμένου αλουμινίου και του κράματος αλουμινίου το οποίο απαγορεύεται ως εγκιβωτισμένος αγωγός καθόδου.

Σύμφωνα με το πρότυπο ΕΛΟΤ EN 62305-3 εντός του σκυροδέματος ο χαλκός μπορεί να συνδεθεί απευθείας με τον χάλυβα και με τον χαλύβδινο οπλισμό χωρίς τη χρήση διμεταλλικού ελάσματος.

Τα πλεονεκτήματα αυτής της εγκατάστασης είναι:

- η προστασία από μηχανικές καταπονήσεις και διαβρώσεις των αγωγών από το σκυρόδεμα,
- τη μείωση των τάσεων επαφής
- το άρτιο αισθητικό αποτέλεσμα καθώς δεν είναι ορατοί οι αγωγοί.

5.3 Εγκατάσταση του συστήματος γείωσης

5.3.1 Γενικά

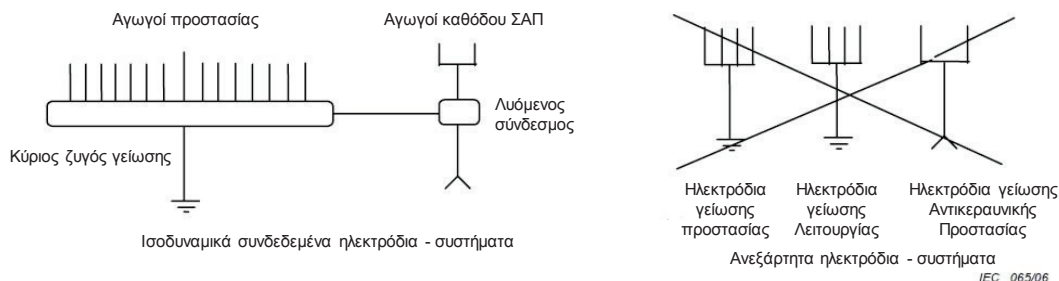
Σκοπός του συστήματος γείωσης αντικεραυικής προστασίας είναι να εκφορτίζει το ρεύμα του κεραυνού στη γενική μάζα της γης περιορίζοντας τη δημιουργία επικίνδυνων υπερτάσεων (π.χ. βηματικές τάσεις). Λόγω της υψηλής συχνότητάς του κεραυνικού ρεύματος, η γεωμετρία και οι διαστάσεις του ηλεκτροδίου γείωσης αντικεραυικής προστασίας αποτελούν κρίσιμες παραμέτρους στην αποτελεσματικότητα του συστήματος γείωσης. Γενικά για την αντικεραυική προστασία συνιστάται η αντίσταση γείωσης, εφόσον είναι εφικτό, να είναι μικρότερη από 10Ω (μετρούμενη με χαμηλή συχνότητα). Το όριο της αντίστασης γείωσης των 10Ω καθορίζεται από την παράγραφο 5.4.1 του προτύπου ΕΛΟΤ EN 62305-3.

Εφόσον η συνολική τιμή της αντίστασης γείωσης του συστήματος αντικεραυικής μετρούμενη με χαμηλή συχνότητα είναι μεγαλύτερη από 10Ω, τότε θα πρέπει να τηρούνται ελάχιστα μήκη εγκατεστημένου ηλεκτροδίου γείωσης ανάλογα με τον τύπο του ηλεκτροδίου που προβλέπει η μελέτη. Το ελάχιστο μήκος καθορίζεται από την παράγραφο 5.4.2.1 και την εικόνα 3 του προτύπου ΕΛΟΤ EN 62305-3.

Για αποτελεσματική αντικεραυική προστασία θα πρέπει να χρησιμοποιείται ένα κοινό και ενιαίο σύστημα γείωσης για όλες τις εφαρμογές βλέπε Σχήμα 3 (π.χ. ηλεκτρολογική γείωση προστασίας, τηλεπικοινωνιών, αντικεραυικής) το οποίο επιτυγχάνεται μέσω ισοδυναμικών συνδέσεων. Ανεξάρτητα συστήματα γείωσης για αντικεραυική προστασία δεν θα πρέπει να χρησιμοποιούνται.

© ΕΛΟΤ

ΕΛΟΤ ΤΠ 1501-04-50-02-00:2017



Σχήμα 3

Ισοδυναμικά συνδεδεμένα ηλεκτρόδια γείωσης (Σωστό) – Ανεξάρτητα ηλεκτρόδια γείωσης (Λάθος)

Σε περίπτωση διασύνδεσης διαφορετικών ηλεκτροδίων γείωσης κατασκευασμένα από ανομοιογενή υλικά (π.χ. χάλυβα και χαλκό) θα πρέπει να υπάρχει μέριμνα για την προστασία από διάβρωση. Για την προστασία από διάβρωση ο μελετητής - εγκαταστάτης θα πρέπει να λαμβάνει υπόψη όσα αναφέρονται στο ΕΛΟΤ EN 62305-3 και κυρίως στα κεφάλαια σχετικά με την διάβρωση και προστασία που αναφέρονται στο παράρτημα Ε και ειδικότερα στις παραγράφους Ε.4.3.5 και Ε.5.6.2.2.

Οι τύποι ηλεκτροδίων αντικεραυνικής προστασίας χωρίζονται σε δυο τύπους, στον Τύπο Α και στον Τύπο Β.

Ο Τύπος Α αφορά σημειακά ηλεκτρόδια εγκατεστημένα είτε κάθετα βλέπε Σχήμα 4 (π.χ. ράβδοι ή πλάκες) είτε οριζόντια (π.χ. ταινία ή στρογγυλός αγωγός) κοντά σε κάθε κάθοδο χωρίς να είναι απαραίτητο να διασυνδέονται εντός του εδάφους παρά μόνο μέσω του συλλεκτηρίου συστήματος ή άλλων αγωγών ισοδυναμικών συνδέσεων. Για τον Τύπο Α τα ηλεκτρόδια δεν θα πρέπει να είναι λιγότερα από δυο (2).

Ο Τύπος Β αφορά ηλεκτρόδια εγκατεστημένα περιμετρικά της κατασκευής τα οποία σχηματίζουν ένα κλειστό βρόχο (π.χ. περιμετρική ταινία βλέπε Σχήμα 5 ή θεμελιακή γείωση βλέπε Σχήμα 6) διασυνδέοντας όλες τις καθόδους μεταξύ τους και τουλάχιστον το 80% της επιφάνειάς τους πρέπει να έρχεται σε επαφή με το έδαφος είτε απευθείας (π.χ. περιμετρική) είτε μέσω του σπλισμού – σκυροδέματος (για τη θεμελιακή γείωση). Μπορούν επίσης να σχηματίζουν και εσωτερικούς βρόχους (π.χ. πλέγμα) εφόσον αυτό κρίνεται σκόπιμο από τη μελέτη.

Το υλικό, η μορφή και η ελάχιστη διατομή του ηλεκτροδίου γείωσης θα είναι σύμφωνα με τον Πίνακα 3 (από το πρότυπο ΕΛΟΤ EN 62561-2 – Πίνακας 3).

Πίνακας 3

Υλικό	Μορφή	Ελάχιστη διατομή ¹			Διαστάσεις
		Ράβδος mm ²	Αγωγός mm ²	Πλάκα cm ²	
Χαλκός, Χαλκός επικασσιτερωμένος ⁶	Πολύκλωνος		≥ 50 ⁹		ελάχιστη διάμετρος συρματιδίου 1,7 mm
	Συμπαγής αγωγός στρογγυλός		≥ 50		διαμέτρου Φ8 mm
	Συμπαγής ταινία		≥ 50		ελάχιστο πάχος 2 mm
	Συμπαγής ράβδος στρογγυλός	≥ 176			ράβδος διαμέτρου Φ15 mm
	Σωλήνα	≥ 110			διαμέτρου Φ20 mm και πάχους ελάσματος 2 mm
	Συμπαγής πλάκα			≥ 2500	500mmx500mm και ελάχιστο πάχος ελάσματος 1,5 mm

ΕΛΟΤ ΤΠ 1501-04-50-02-00:2017

© ΕΛΟΤ

	Πλάκα βρόχων ⁷ (Lattice)			≥ 3600	600mmx600mm αποτελούμενη από τμήματα ταινίας 25mmx2mm ή στρογγυλού αγωγού διαμέτρου Φ8 mm
Χάλυβας επιχάλκωμένος ³	Συμπαγής ράβδος στρογγυλός	≥ 150 ⁸			ράβδος διαμέτρου Φ14 mm με ελάχιστο πάχος επιχάλκωσης 250μm από 99,9% καθαρό χαλκό
	Συμπαγής αγωγός στρογγυλός		≥ 50		αγωγός διαμέτρου Φ8 mm με ελάχιστο πάχος επιχάλκωσης 250μm από 99,9% καθαρό χαλκό
	Συμπαγής αγωγός στρογγυλός		≥ 78		αγωγός διαμέτρου Φ10 mm με ελάχιστο πάχος επιχάλκωσης 70μm από 99,9% καθαρό χαλκό
	Συμπαγής ταινία		≥ 90		πάχους ελάσματος ταινίας 3 mm με ελάχιστο πάχος επιχάλκωσης 70μm από 99,9% καθαρό χαλκό
Χάλυβας θερμά επιψευδαργυρωμένος	Συμπαγής αγωγός στρογγυλός		≥ 78		διαμέτρου Φ10 mm
	Συμπαγής ταινία		≥ 90		ελάχιστο πάχος 3 mm
	Συμπαγής ράβδος στρογγυλός	≥ 150 ²			διαμέτρου Φ14 mm
	Σωλήνα	≥ 140 ²			διαμέτρου Φ25 mm και πάχους ελάσματος 2 mm
	Συμπαγής πλάκα			≥ 2500	500mmx500mm και ελάχιστο πάχος ελάσματος 3 mm
	Πλάκα βρόχων ⁴ (Lattice)			≥ 3600	600mmx600mm αποτελούμενη από τμήματα ταινίας 30mmx3mm ή στρογγυλού αγωγού διαμέτρου Φ10 mm
	Προφίλ	⁵			ελάχιστο πάχος 3 mm
Μαύρος χάλυβας ¹¹	Πολύκλωνος		≥ 70		ελάχιστη διάμετρος συρματιδίου 1,7 mm
	Συμπαγής αγωγός στρογγυλός		≥ 78		διαμέτρου Φ10 mm
	Συμπαγής ταινία		≥ 75		ελάχιστο πάχος 3 mm
Ανοξειδωτός Χάλυβας ¹⁰	Συμπαγής αγωγός στρογγυλός		≥ 78		διαμέτρου Φ10 mm
	Συμπαγής ράβδος στρογγυλός	≥ 176 ⁸			διαμέτρου Φ15 mm
	Συμπαγής ταινία		≥ 100		ελάχιστο πάχος 2 mm

¹ Επιτρεπτή ανοχή: - 3 %.² Όπου χρησιμοποιούνται σπειρώματα, θα πρέπει να είναι μηχανικά κατεργασμένα πριν το γαλβάνισμα³ Ο χαλκός πρέπει να έχει μοριακή σύνδεση με το χάλυβα ώστε να μην επιτρέπεται η αποφλοίωση του χαλκού από το σώμα του χάλυβα. Το πάχος της επιχάλκωσης μπορεί να μετρηθεί με κατάλληλο ψηφιακό όργανο⁴ Οι πλάκες βρόχου (Lattice) θα πρέπει να κατασκευάζονται από ένα ελάχιστο μήκος αγωγού 4,8 μέτρων⁵ Διάφορα προφίλ είναι επιτρεπτά αρκεί να διαθέτουν ελάχιστη διατομή 290 mm² και ελάχιστο πάχος ελάσματος 3 mm (π.χ. προφίλ ηλεκτροδίου σταυρού)⁶ Εν θερμώ ή ηλεκτρολυτικά, με ελάχιστο πάχος επικάλυψης 1 μm. Η επικασσίτερωση είναι για αισθητικούς λόγους μόνο.⁷ Σε μερικές χώρες χρησιμοποιείται διατομή ≥ 1800 cm² και ελάχιστο πάχος ελάσματος ≥ 0,8 mm⁸ Σε μερικές χώρες χρησιμοποιείται διατομή 125 mm²⁹ Η διατομή των πολύκλωνων αγωγών υπολογίζεται με τη μέτρηση της αντίστασης του αγωγού σύμφωνα με το πρότυπο IEC 60228.¹⁰ Χρόμιο ≥ 16%, Νικέλιο ≥ 5%, Μολυβδαίνιο ≥ 2 %, άνθρακας ≥ 0,08%¹¹ Αποδεκτό μόνο εγκιβωτισμένο εντός σκυροδέματος

© ΕΛΟΤ

ΕΛΟΤ ΤΠ 1501-04-50-02-00:2017

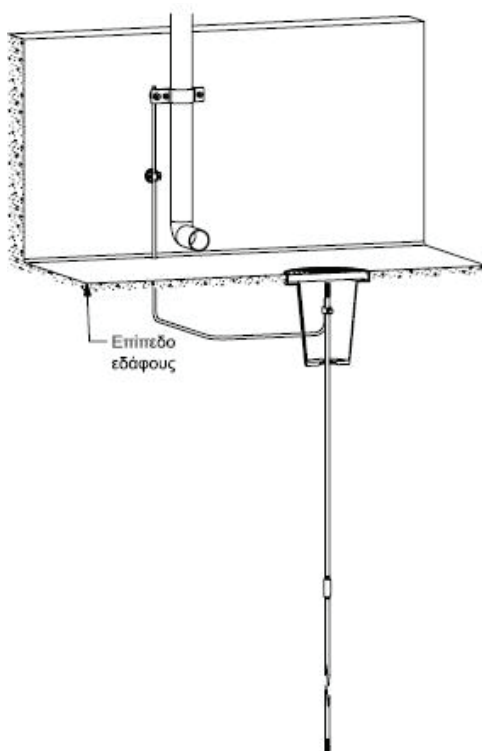
5.3.2 Εγκατάσταση ηλεκτροδίων γείωσης αντικεραυνικής προστασίας τύπου Α

Τα ηλεκτρόδια Τύπου Α θα πρέπει να εγκαθίσταται με τέτοιο τρόπο ώστε το άνω άκρο τους να είναι τουλάχιστον 0,5 μέτρα εντός του εδάφους και σε απόσταση 1 μέτρου από τους περιμετρικούς τοίχους. Για τα ραβδιά εφόσον αυτό δεν είναι εφικτό, το αποτελεσματικό τους μήκος μετρά από το 0,5 μέτρα βάθος και έπειτα. Τα ηλεκτρόδια Τύπου Α θα πρέπει να είναι κοντά στις καθόδους και όσο το δυνατόν ισοκατανεμημένα περιμετρικά της κατασκευής.

Εφόσον χρησιμοποιηθούν ράβδοι σε παράλληλη διάταξη, η απόσταση μεταξύ τους δεν θα πρέπει να είναι μικρότερη από δυο φορές το μήκος της κάθε ράβδου εφόσον η ράβδος τοποθετείται επιφανειακά ή δυο φορές το μήκος της κάθε ράβδου συν δυο φορές το κενό που υπάρχει από την επιφάνεια του εδάφους μέχρι την ένωση με τη ράβδο.

Η εγκατάσταση ηλεκτροδίων μορφής πλάκας και ταινίας συνιστάται να είναι με τη μεγάλη επιφάνεια κάθετη στο έδαφος εξασφαλίζοντας καλύτερη κάλυψη των επιφανειών τους με το φυσικό έδαφος αποφεύγοντας κενά που μπορεί να δημιουργηθούν εάν εγκατασταθούν με την μεγάλη επιφάνεια οριζόντια στο έδαφος. Τα ηλεκτρόδια Τύπου Α θα πρέπει να μπορούν να επιθεωρηθούν ακόμα και μετά την κατασκευή τους (π.χ. μέτρηση γείωσης) για το λόγο αυτό συνιστάται να υπάρχει εγκατεστημένο φρεάτιο γείωσης (τα οποία να ικανοποιούν το πρότυπο ΕΛΟΤ EN 62561-5) στην επιφάνεια του εδάφους μέσω του οποίου θα μπορούν να γίνουν οι απαιτούμενοι έλεγχοι.

Εφόσον προβλέπεται από τη μελέτη να γίνει χρήση βελτιωτικών ειδικής αντίστασης του εδάφους, τα βελτιωτικά θα πρέπει να ικανοποιούν το πρότυπο ΕΛΟΤ EN 62561-7. Η χρήση άνθρακα (καρβουνόσκονη – στάχτη) ή αλατιού δεν επιτρέπεται.



Σχήμα 4

Ηλεκτρόδιο ράβδου - Τύπου Α

ΕΛΟΤ ΤΠ 1501-04-50-02-00:2017

© ΕΛΟΤ

Η μορφή των εικονιζόμενων εξαρτημάτων, τα οποία παρατίθενται παραπάνω είναι ενδεικτική.

5.3.3 Εγκατάσταση ηλεκτροδίων γείωσης αντικεραυνικής προστασίας τύπου Β

Τα ηλεκτρόδια Τύπου Β θα πρέπει να εγκαθίσταται με τέτοιο τρόπο ώστε το άνω άκρο τους να είναι τουλάχιστον 0,5 μέτρα εντός του εδάφους και σε απόσταση 1 μέτρου από τους περιμετρικούς τοίχους σε περίπτωση περιμετρικής γείωσης, ενώ για θεμελιακή θα είναι ενσωματωμένη στα θεμέλια τα οποία θα πρέπει να είναι σε βάθος τουλάχιστον 0,5 μέτρα. Σε περιπτώσεις όπου το θεμέλιο είναι επιφανειακό, για τη γείωση της αντικεραυνικής προστασίας συστήνεται η εγκατάσταση είτε περιμετρικής γείωσης σε βάθος 0,5 μέτρων είτε εγκατάσταση ηλεκτροδίων Τύπου Α.

Σε βραχώδη εδάφη ο Τύπος Β είναι προτιμητέα λύση αντί του Τύπου Α, ομοίως και εάν η υπό προστασία κατασκευή διαθέτει ευαίσθητο ηλεκτρικό και ηλεκτρονικό εξοπλισμό.

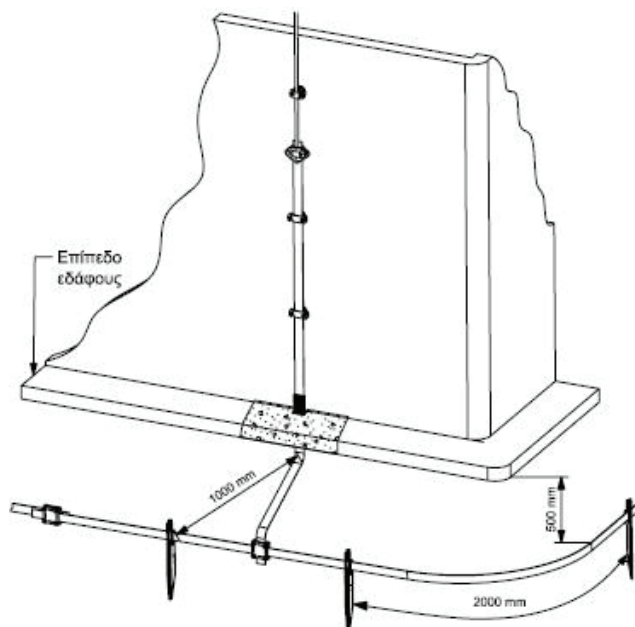
Η εγκατάσταση ηλεκτροδίων μορφής ταινίας συστήνεται να είναι με τη μεγάλη επιφάνεια κάθετη στο έδαφος εξασφαλίζοντας καλύτερη κάλυψη των επιφανειών τους με το φυσικό έδαφος αποφεύγοντας κενά που μπορεί να δημιουργηθούν εάν εγκατασταθούν με την μεγάλη επιφάνεια οριζόντια στο έδαφος. Η ταινία μπορεί να διατηρήσει την επιφάνεια κάθετη με τη χρήση κατάλληλου εξαρτήματος στήριξης ανά 2 μέτρα περίπου.

Σε νέες κατασκευές η εφαρμογή του Τύπου Β και συγκεκριμένα της θεμελιακής γείωσης είναι υποχρεωτική βάσει της κείμενης Εθνικής Νομοθεσίας. Η θεμελιακή γείωση εγκαθίσταται στο κάτω μέρος του θεμελίου και κατά προτίμηση στην εξωτερική περίμετρο (χωρίς όμως να απαγορεύεται η εγκατάσταση και στην εσωτερική, εφόσον δεν είναι εφικτή η πρόσβαση στην εξωτερική περίμετρο). Αποτελείται από στρογγυλό αγωγό ή ταινία δημιουργώντας ένα κλειστό περιμετρικό βρόχο. Η ισοδυναμική σύνδεση του αγωγού ή ταινίας με το χαλύβδινο σπλισμό τουλάχιστον ανά 2 μέτρα είναι απαραίτητη και θα πρέπει να γίνεται με κατάλληλες συνδέσεις οι οποίες θα εξασφαλίζουν τόσο ηλεκτρική όσο και μηχανική σύνδεση – στήριξη. Η σύνδεση του αγωγού ή της ταινίας μόνο με σύρμα στον σπλισμό δεν είναι αποδεκτή. Οι συνδέσεις που θα χρησιμοποιηθούν θα πρέπει να ικανοποιούν τις απαιτήσεις του προτύπου ΕΛΟΤ EN 62561-1. Τόσο ο αγωγός ή ταινία όσο και η ένωση με τον σπλισμό θα πρέπει να καλύπτονται από σκυρόδεμα πάχους τουλάχιστον 5 εκατοστών. Οι αναμονές από τη θεμελιακή προς το φυσικό έδαφος θα πρέπει να γίνονται μόνο από χαλκό, επιχαλκωμένο χάλυβα ή ανοξείδωτο χάλυβα και όχι από γαλβανισμένο χάλυβα. Αναμονές από γαλβανισμένο χάλυβα επιτρέπονται μόνο στον αέρα, εφόσον ο αγωγός της αναμονής καλύπτεται από κατάλληλο αντιδιαβρωτικό χιτώμο μήκους τουλάχιστον 30 εκατοστών πριν την έξοδο και 30 εκατοστών μετά την έξοδο από το σκυρόδεμα. Εναλλακτικά των αναμονών, μπορεί να γίνει χρήση υποδοχής – ακροδέκτη γείωσης στα σημεία που ορίζει η μελέτη.

Σε περίπτωση εφαρμογής μονωτικής μεμβράνης στεγάνωσης το ηλεκτρόδιο της γείωσης θα πρέπει να εγκατασταθεί περιμετρικά καλύπτοντας όλη την επιφάνεια του θεμελίου κάτω από τη μεμβράνη είτε στο σκυρόδεμα καθαριότητας είτε απευθείας στο έδαφος. Για μεγαλύτερη ανοχή στη διάβρωση το υλικό του ηλεκτροδίου συστήνεται να είναι χαλκός. Επίσης το ηλεκτρόδιο εκτός της περιμετρικής θα πρέπει να διαθέτει εσωτερικούς βρόχους οι οποίοι να μην έχουν μεγαλύτερη διάσταση από 10x10 μέτρα. Η ισοδυναμική σύνδεση με τον σπλισμό επιβάλλεται, ο τρόπος ισοδυναμικής σύνδεσης θα καθορίζεται από την μελέτη.

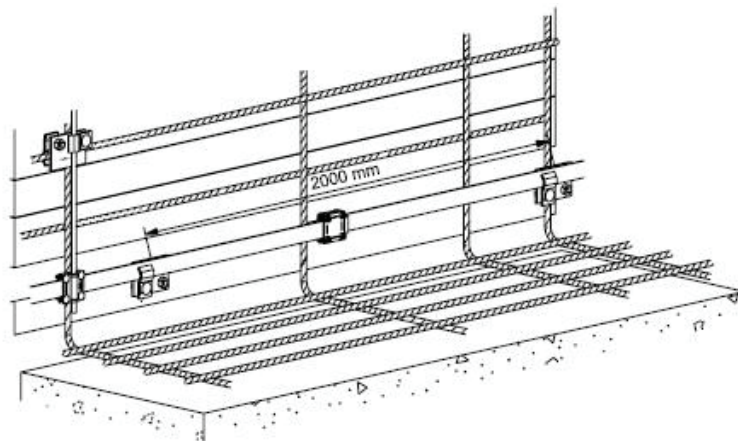
© ΕΛΟΤ

ΕΛΟΤ ΤΠ 1501-04-50-02-00:2017



Σχήμα 5

Ηλεκτρόδιο περιμετρικής γείωσης – Τύπου Β



Σχήμα 6

Ηλεκτρόδιο θεμελιακής γείωσης – Τύπου Β

Η μορφή των εικονιζόμενων εξαρτημάτων, τα οποία παρατίθενται παραπάνω είναι ενδεικτική.

ΕΛΟΤ ΤΠ 1501-04-50-02-00:2017

© ΕΛΟΤ

6. Απαιτήσεις ποιοτικών ελέγχων για την παραλαβή

6.1 Ενσωματούμενα κύρια υλικά

- Έλεγχος δελτίων/εκθέσεων αποτελεσμάτων δοκιμών σύμφωνα με τις απαιτήσεις των προτύπων σειράς ΕΛΟΤ EN 62561
- Έλεγχος υλικών ως προς την κατάστασή τους. Υλικά φθαρμένα ή χημικώς διαβρωμένα δεν θα γίνονται αποδεκτά.

Η διαπίστωση μη συμμόρφωσης της εγκατάστασης με τα ανωτέρω συνεπάγεται την μη παραλαβή της και την υποχρέωση του Αναδόχου να λάβει διορθωτικά μέτρα σύμφωνα με τις εντολές της Υπηρεσίας, χωρίς ιδιαίτερη αμοιβή.

6.2 Οπτικός έλεγχος εγκατάστασης συστήματος αγωγών καθόδου

Κατά την διάρκεια της εγκατάστασης θα πραγματοποιούνται έλεγχοι ως προς την διάταξη, την στήριξη, την ροπή σύσφιξης και την επιμετάλλωση των εξαρτημάτων.

Γενικά ο έλεγχος του συστήματος ανικεραυτικής προστασίας θα πρέπει να ικανοποιεί όλες τις παραμέτρους – απαιτήσεις όπως ορίζονται στο παράρτημα Ε 7 του προτύπου ΕΛΟΤ EN 62305-3.

Ιδιαίτερη προσοχή θα δίδεται στα παρακάτω:

- Τήρηση της απόστασης ασφαλείας (ηλεκτρικής μόνωσης) από μεταλλικά συστήματα εγκατεστημένων κατά την όδευσή τους προς το σύστημα γείωσης
- Ισοδυναμικές συνδέσεις εισερχόμενων μεταλλικών δικτύων (όπως ορίζει το ΕΛΟΤ EN 62305-3), είτε απευθείας είτε με τη χρήση σπινθηριστών απομόνωσης ή απαγωγών κρουστικών υπερτάσεων τουλάχιστον T1+T2 στο γενικό πίνακα της ηλεκτρικής εγκατάστασης όπως ορίζει η ΕΤΕΠ 1501-04-50-03. Οι σπινθηριστές απομόνωσης θα πρέπει να ικανοποιούν το πρότυπο ΕΛΟΤ EN 62561-3.
- Τήρηση του πλήθους των αγωγών καθόδου (όπως ορίζονται στην Μελέτη).
- Τοποθέτηση κατάλληλων σπριγμάτων ανάλογα με την επιφάνεια που θα τοποθετηθούν.

6.3 Οπτικός έλεγχος εγκατάστασης και μέτρηση αντίστασης γείωσης

Κατά την διάρκεια της εγκατάστασης θα πραγματοποιούνται έλεγχοι ως προς την διάταξη, την στήριξη, την ροπή σύσφιξης και την επιμετάλλωση των εξαρτημάτων.

Ιδιαίτερη προσοχή θα δίδεται στα παρακάτω:

- Τήρηση της απόστασης ασφαλείας (ηλεκτρικής μόνωσης) από μεταλλικά συστήματα εγκατεστημένων κατά την όδευσή τους προς το σύστημα γείωσης
- Ισοδυναμικές συνδέσεις εισερχόμενων μεταλλικών δικτύων καθώς και άλλων συστημάτων γείωσης (π.χ. ηλεκτρολογική γείωση προστασίας), είτε απευθείας είτε με τη χρήση σπινθηριστών απομόνωσης ή απαγωγών κρουστικών υπερτάσεων τουλάχιστον T1+T2 στο γενικό πίνακα της ηλεκτρικής εγκατάστασης όπως ορίζει η ΕΤΕΠ 1501-04-50-03. Οι σπινθηριστές απομόνωσης θα πρέπει να ικανοποιούν το πρότυπο ΕΛΟΤ EN 62561-3.
- Τήρηση του πλήθους ηλεκτροδίων γείωσης (όπως ορίζονται στη Μελέτη).
- Τοποθέτηση φρεατίων ή υποδοχών/ακροδεκτών γείωσης (όπως ορίζονται στη Μελέτη).

© ΕΛΟΤ

ΕΛΟΤ ΤΠ 1501-04-50-02-00:2017

Η μέτρηση της αντίστασης γείωσης (ανεξαρτήτου του τύπου των ηλεκτροδίων Α ή Β) θα πρέπει να γίνεται κατά προτίμηση με τη μέθοδο πτώσης δυναμικού ως εκτεταμένο ηλεκτρόδιο, τηρώμας απόσταση ίση με 5 φορές την διαγώνιο του κλειστού γεωμετρικού σχήματος που σχηματίζει το υπό μέτρηση σύστημα γείωσης. Το σύστημα γείωσης ανικεραυτικής θα πρέπει να μετρηθεί ανεξάρτητο από άλλες γειώσεις του δικτύου ηλεκτρικής τροφοδοσίας που πιθανόν παραλληλίζεται στην εγκατάσταση (π.χ. ηλεκτρολογικής γείωσης προστασίας σε δίκτυο TN) ή του δικτύου τηλεπικοινωνίας. Επίσης πριν τη μέτρηση θα πρέπει να έχουν απομονωθεί όλα τα αγώγιμα δίκτυα (π.χ. μεταλλικός σωλήνας ύδρευσης ή φυσικού αερίου) τα οποία έχουν ισοδυναμική σύνδεση με το υπό μέτρηση σύστημα γείωσης ανικεραυτικής προστασίας.

Σε περίπτωση που η μέτρηση πραγματοποιηθεί με οποιαδήποτε άλλη μέθοδο αποδεκτή από τα πρότυπα, θα πρέπει να τηρείται η κατάλληλη μεθοδολογία συνδεσμολογίας για την αξιολόγηση του αποτελέσματος της μέτρησης. Η μέθοδος μέτρησης βρόχου σφάλματος δεν είναι αποδεκτή.

6.4 Έλεγχος της εγκατάστασης σύμφωνα με τα σχέδια

Η εγκατάσταση θα ελέγχεται σύμφωνα με τα σχέδια της μελέτης εφαρμογής, ώστε να διαπιστωθεί εάν έχουν τοποθετηθεί όλα τα προβλεπόμενα εξαρτήματα.

7. Τρόπος επιμέτρησης εργασίας

Η επιμέτρηση, όταν απαιτείται, γίνεται σε μέτρα (m) αγωγών καθόδου, επί της οποίας εφαρμόσθηκε η παρούσα Προδιαγραφή.

Δεν επιμετρώνται χωριστά, διότι είναι ενσωματωμένες, όλες οι αναγκαίες εργασίες καθώς και τα πάσης φύσεως υλικά και εξοπλισμός, η εξασφάλιση και η κατανάλωση της ενέργειας, καθώς και κάθε άλλη συμπαραρμαρτούσα δράση απαιτούμενη για την πλήρη και έντεχνη κατά τα ανωτέρω κατασκευή αγωγών καθόδου συστημάτων ανικεραυτικής προστασίας. Ειδικότερα ενδεικτικά αλλά όχι περιοριστικά, δεν επιμετρώνται χωριστά τα παρακάτω:

- Η προμήθεια των απαραίτητων υλικών.
- Η μεταφορά και προσωρινή αποθήκευσή τους στο έργο.
- Η ενσωμάτωσή τους στο έργο
- Φθορά και απομείωση των υλικών και η απόσβεση και οι σταλίες του εξοπλισμού.
- Η πραγματοποίηση όλων των απαιτούμενων δοκιμών, ελέγχων κ.λπ. για την πλήρη και έντεχνη εκτέλεση της εργασίας σύμφωνα με την παρούσα Προδιαγραφή, καθώς και των τυχόν διορθωτικών μέτρων (εργασία και υλικά), εάν διαπιστωθούν μη συμμορφώσεις, κατά τις δοκιμές και τους ελέγχους.

ΕΛΟΤ ΤΠ 1501-04-50-02-00:2017

© ΕΛΟΤ

Παράρτημα Α (πληροφοριακό)

Όροι υγείας, ασφάλειας και προστασίας του περιβάλλοντος

A.1 Γενικά

Κατά την εκτέλεση των εργασιών θα τηρούνται οι κείμενες διατάξεις περί Μέτρων Ασφαλείας και Υγείας Εργαζομένων, οι δε εργαζόμενοι θα είναι εφοδιασμένοι με τα κατά περίπτωση απαιτούμενα Μέσα Ατομικής Προστασίας (ΜΑΠ).

Θα τηρούνται επίσης αυστηρά τα καθοριζόμενα στα εγκεκριμένα ΣΑΥ/ΦΑΥ του Έργου, σύμφωνα με τις Υπουργικές Αποφάσεις ΓΓΔΕ/ΔΙΠΑΔ/οικ/889 (ΦΕΚ/16 Β'/14-01-2003) και ΓΓΔΕ/ΔΙΠΑΔ/οικ/177 (ΦΕΚ/266 Β'/14-01-2001).

Οι αναφορές εξειδικευμένων απαιτήσεων ανά συγκεκριμένη εργασία είναι ενδεικτικές.

A.2 Μέτρα υγείας και ασφάλειας

A.2.1 Πιθανοί κίνδυνοι κατά την εκτέλεση των εργασιών

- Διακίνηση επιμήκων αντικειμένων.
- Χρήση ηλεκτροεργαλείων για την πάκτωση των στηριγμάτων.
- Εργασία σε μη προστατευμένο δώμα (χωρίς στηθαία) ή κεκλιμένη στέγη.

A.2.2 Αντιμετώπιση εργασιακών κινδύνων

Εφαρμόζεται η οδηγία 92/57/ΕΕ "Ελάχιστες απαιτήσεις Υγείας και Ασφάλειας προσωρινών και κινητών εργοταξίων" (όπως ενσωματώθηκε στην Ελληνική Νομοθεσία με το ΠΔ 305/96) και η Ελληνική Νομοθεσία επί θεμάτων Υγείας και Ασφάλειας (Π.Δ. 17/96, Π.Δ. 159/99 κ.λπ.).

Οι εκτελούντες τις εργασίες της παρούσας ΕΛΟΤ ΤΠ θα είναι προσωπικό με επαρκή εμπειρία στις ηλεκτρολογικές εργασίες σύμφωνα με τα αναφερόμενα στην παράγραφο 5.1.

Ο Τεχνικός Υγείας και Ασφάλειας του Εργοταξίου είναι υπεύθυνος για:

- Την ενημέρωση των εργαζομένων για τα μέτρα ασφαλείας (όλου του προσωπικού που ανήκει είτε στον ανάδοχο, είτε στους υπεργολάβους του).
- Την επισήμανση επικινδύνων θέσεων ή καταστάσεων.
- Την λήψη απαραίτητων μέτρων Ασφαλείας προσωπικού και τρίτων.
- Την ασφαλή τοποθέτηση των σκαλωσιών για τη κατασκευή των δικτύων και τη τοποθέτηση του εξοπλισμού ή τη χρήση ασφαλών και κατάλληλων ανυψωτικών μέσων.
- Την τήρηση των κανόνων Υγιεινής κατά τη διάρκεια της κατασκευής.
- Λήψη προστατευτικών μέτρων για ζημιές από τρίτους.
- Έλεγχος για την επάρκεια του φωτισμού.

© ΕΛΟΤ

ΕΛΟΤ ΤΠ 1501-04-50-02-00:2017

- Έλεγχος ηλεκτρολογικών διατάξεων ασφαλείας χρησιμοποιούμενου εξοπλισμού.
- Την τήρηση των μέτρων ασφαλείας κατά τη διάρκεια των δοκιμών και των μετρήσεων.

Υποχρεωτική επίσης είναι η χρήση μέσων ατομικής προστασίας (ΜΑΠ) κατά την εκτέλεση των εργασιών. Οι ελάχιστες απαιτήσεις είναι οι εξής:

Είδος ΜΑΠ	Σχετικό Πρότυπο
Προστατευτική ενδυμασία	ΕΛΟΤ EN 863: Protective clothing - Mechanical properties - Test method: Puncture resistance – Προστατευτική ενδυμασία - Μηχανικές ιδιότητες - Μέθοδος δοκιμής: Αντοχή σε διάτρηση
Προστασία χεριών και βραχιόνων	ΕΛΟΤ EN 388: Protective gloves against mechanical risks – Γάντια προστασίας έναντι μηχανικών κινδύνων
Προστασία κεφαλιού	ΕΛΟΤ EN 397: Industrial safety helmets – Βιομηχανικά κράνη ασφαλείας
Προστασία ποδιών	ΕΛΟΤ EN ISO 20345: Personal protective equipment - Safety footwear – Μέσα ατομικής προστασίας - Υποδήματα τύπου ασφαλείας
Προστασία οφθαλμών	ΕΛΟΤ EN 166: Personal eye-protection – Specifications – Μέσα ατομικής προστασίας ματιών – Προδιαγραφές

ΕΛΟΤ ΤΠ 1501-04-50-02-00:2017

© ΕΛΟΤ

Βιβλιογραφία

- [1] ΕΛΟΤ EN 62305-1 *Αντικεραυνική προστασία - Μέρος 1: Γενικές αρχές -- Protection against lightning - Part 1: General principles*
- [2] ΕΛΟΤ EN 62305-2 *Αντικεραυνική προστασία - Μέρος 2: Διαχείριση διακινδύνευσης -- Protection against lightning - Part 2: Risk management*
- [3] ΕΛΟΤ EN 62305-4 *Αντικεραυνική προστασία - Μέρος 4: Ηλεκτρικά και ηλεκτρονικά συστήματα εντός δομών -- Protection against lightning - Part 4: Electrical and electronic systems within structures*
- [4] ΕΛΟΤ EN 62561-5 *Εξαρτήματα Συστήματος Αντικεραυνικής Προστασίας (ΕΣΑΠ) - Μέρος 5: Απαιτήσεις για θυρίδες επίσκεψης και συνδέσμους σφράγισης ηλεκτροδίων γείωσης Lightning protection system components (LPSC) - Part 5: Requirements for earth electrode inspection housings and earth electrode seals--*
- [5] NFPA 780 *Standard for the Installation of Lightning Protection Systems*
- [6] www.iec.ch Standard Development / Documents από την TC81
- [7] www.cenelec.eu Standard Development / Documents από την TC81
- [8] Νόμος 4412/2016, «Δημόσιες Συμβάσεις Έργων, Προμηθειών και Υπηρεσιών (προσαρμογή στις Οδηγίες 2014/24/ΕΕ και 2014/25/ΕΕ)». Ενδεικτικά: Άρθρο 56, Άρθρο 158, Άρθρο 159.

2018-11-07

ICS: 93.160

ΕΛΟΤ ΤΠ 1501-04-50-03-00

**ΕΛΛΗΝΙΚΗ ΤΕΧΝΙΚΗ
ΠΡΟΔΙΑΓΡΑΦΗ**

**HELLENIC TECHNICAL
SPECIFICATION**



Απαγωγί Κρουστικών Υπερτάσεων

Surge protection devices

Κλάση τιμολόγησης: 7

© ΕΛΟΤ

ΕΛΛΗΝΙΚΟΣ ΟΡΓΑΝΙΣΜΟΣ ΤΥΠΟΠΟΙΗΣΗΣ

Λ. Κηφισού 50, 121 33 ΠΕΡΙΣΤΕΡΙ

ΕΛΟΤ ΤΠ 1501-04-50-03-00:2018

Πρόλογος

Η παρούσα Ελληνική Τεχνική Προδιαγραφή αναθεωρεί και αντικαθιστά την ΕΛΟΤ ΤΠ 1501-04-50-03-00:2017.

Η παρούσα Ελληνική Τεχνική Προδιαγραφή εκπονήθηκε από Εμπειρογνώμονες που υποβοήθησαν το έργο της ΕΛΟΤ/ΤΕ 99 «Προδιαγραφές τεχνικών έργων», την γραμματεία της οποίας έχει η Διεύθυνση Τυποποίησης του Ελληνικού Οργανισμού Τυποποίησης (ΕΛΟΤ).

Το κείμενο της παρούσας Ελληνικής Τεχνικής Προδιαγραφής ΕΛΟΤ ΤΠ 1501-04-50-03-00 εγκρίθηκε την 2018-11-07 από την ΕΛΟΤ/ΤΕ 99 σύμφωνα με τον κανονισμό σύνταξης και έκδοσης Ελληνικών Προτύπων και Προδιαγραφών.

Τα αναφερόμενα στις τυποποιητικές παραπομπές ευρωπαϊκά, διεθνή και εθνικά Πρότυπα διατίθενται από τον ΕΛΟΤ.

© ΕΛΟΤ 2018

Όλα τα δικαιώματα έχουν κατοχυρωθεί. Εκτός αν καθορίζεται διαφορετικά, κανένα μέρος αυτού του Προτύπου δεν επιτρέπεται να αναπαραχθεί ή χρησιμοποιηθεί σε οποιαδήποτε μορφή ή με οποιοδήποτε τρόπο, ηλεκτρονικό ή μηχανικό, περιλαμβανομένων φωτοαντιγράφων και μικροφίλμ, δίχως γραπτή άδεια από τον εκδότη.

ΕΛΛΗΝΙΚΟΣ ΟΡΓΑΝΙΣΜΟΣ ΤΥΠΟΠΟΙΗΣΗΣ.
Λ. Κηφισού 50, 121 33 ΠΕΡΙΣΤΕΡΙ

© ΕΛΟΤ

ΕΛΟΤ ΤΠ 1501-04-50-03-00:2018

Περιεχόμενα

Εισαγωγή.....	4
1 Αντικείμενο	5
2 Τυποποιητικές παραπομπές.....	5
3 Όροι και ορισμοί	6
4. Κριτήρια αποδοχής ενσωματούμενων υλικών	7
4.1. Χαρακτηριστικά Απαγωγού κρουστικών υπερτάσεων ισχύος.....	7
4.2. Χαρακτηριστικά Απαγωγού κρουστικών υπερτάσεων σημάτων επικοινωνίας (ασθενών ρευμάτων) 8	8
4.3. Αποδεκτά υλικά	8
4.4. Μέθοδος μεταφοράς, απόθεσης και φύλαξης υλικών.....	9
5. Μέθοδος εγκατάστασης- απαιτήσεις τελειωμένης εργασίας	9
5.1 Εξειδικευμένο/ πιστοποιημένο προσωπικό	9
5.2 Εγκατάσταση των ενεργειακών απαγωγών κρουστικών υπερτάσεων	9
5.3 Εγκατάσταση των απαγωγών κρουστικών υπερτάσεων σημάτων επικοινωνίας (ασθενών σημάτων)	12
5.4 Κύριες (ΚΙΣ) και συμπληρωματικές (ΣΙΣ) ισοδυναμικές συνδέσεις εισερχόμενων μη ενεργών αγωγίμων παροχών	12
6. Απαιτήσεις ποιοτικού ελέγχου κατά την παραλαβή.....	13
6.1 Ενσωματούμενα κύρια υλικά.....	13
6.2 Οπτικός έλεγχος εγκατάστασης.....	13
6.3 Έλεγχος της εγκατάστασης σύμφωνα με τα σχέδια	13
Παράρτημα Α (πληροφοριακό) Όροι υγείας, ασφάλειας και προστασίας του περιβάλλοντος	15
A.1 Γενικά	15
A.2 Μέτρα υγείας και ασφάλειας	15
A.2.1 Πιθανοί κίνδυνοι κατά την εκτέλεση των εργασιών	16
A.2.2 Αντιμετώπιση εργασιακών κινδύνων.....	16
Βιβλιογραφία.....	18

ΕΛΟΤ ΤΠ 1501-04-50-03-00:2018

© ΕΛΟΤ

Εισαγωγή

Η παρούσα Ελληνική Τεχνική Προδιαγραφή (ΕΤΕΠ) εντάσσεται στην ενότητα των τεχνικών κειμένων που είχαν αρχικά προετοιμασθεί από το ΥΠΕΧΩΔΕ και το ΙΟΚ και στην συνέχεια επεξεργάστηκε ο ΕΛΟΤ προκειμένου να εφαρμόζονται στην κατασκευή των δημοσίων τεχνικών έργων στην χώρα, με σκοπό την παραγωγή έργων άριτων και ικανών να ανταποκριθούν και να ικανοποιήσουν τις ανάγκες που υπέδειξαν την κατασκευή τους και να αποβούν επωφελή για το κοινωνικό σύνολο.

Στο πλαίσιο σύμβασης μεταξύ του ΕΣΥΠ/ΕΛΟΤ και του Υπουργείου Υποδομών και Μεταφορών (ΑΔΑ: ΩΖΑΠ4653ΟΞ-8ΡΙ), ο ΕΛΟΤ ανέλαβε την υποχρέωση να επεξεργασθεί και να επικαιροποιήσει εξήντα οκτώ (68) Ελληνικές Τεχνικές Προδιαγραφές (ΕΤΕΠ), ως Έκδοση 2^η και να εκπονήσει δύο (2) νέες ΕΤΕΠ σύμφωνα με τα ισχύοντα Ευρωπαϊκά Πρότυπα και Κανονισμούς και με τις διαδικασίες που προβλέπονται στον Κανονισμό σύνταξης και έκδοσης Ελληνικών Προτύπων και Προδιαγραφών και στον Κανονισμό σύστασης και λειτουργίας Τεχνικών Οργάνων Τυποποίησης.

Η παρούσα ΕΤΕΠ καλύπτει τις απαιτήσεις των σχετικών Οδηγιών Νέας Προσέγγισης που ισχύουν σήμερα και καλύπτει το Ενωσιακό Δίκαιο σχετικά με τη χαμηλή τάση, παραπέμπει σε εναρμονισμένα ευρωπαϊκά πρότυπα και είναι συμβατή με αυτά.

Απαγωγί Κρουστικών Υπερτάσεων

1 Αντικείμενο

Η παρούσα προδιαγραφή έχει ως αντικείμενο τη διαμόρφωση συστήματος προστασίας έναντι κρουστικών υπερτάσεων ατμοσφαιρικής προέλευσης (κεραυνούς) ή λόγω χειρισμών (διακοπών ηλεκτρικής ισχύος) και πιο συγκεκριμένα την επιλογή και τον τρόπο εγκατάστασης των απαγωγών κρουστικών υπερτάσεων για το σύστημα ηλεκτρικής τροφοδοσίας ισχύος, όσο και για την προστασία των τηλεφωνικών γραμμών.

2 Τυποποιητικές παραπομπές

Η παρούσα προδιαγραφή ενσωματώνει, μέσω παραπομπών, προβλέψεις άλλων δημοσιεύσεων, κανονιστικών κειμένων χρονολογημένων ή μη. Οι παραπομπές αυτές αναφέρονται στα αντίστοιχα σημεία του κειμένου και κατάλογος των δημοσιεύσεων αυτών παρουσιάζεται στην συνέχεια. Προκειμένου περί παραπομπών σε χρονολογημένες δημοσιεύσεις, τυχόν μεταγενέστερες τροποποιήσεις ή αναθεωρήσεις αυτών θα έχουν εφαρμογή στο παρόν όταν θα ενσωματωθούν σε αυτό, με τροποποίηση ή αναθεώρησή του. Όσον αφορά τις παραπομπές σε μη χρονολογημένες δημοσιεύσεις ισχύει η τελευταία έκδοσή τους.

ΕΛΟΤ EN 61643-11	<i>Διατάξεις χαμηλής τάσης για προστασία από υπερτάσεις - Μέρος 11: Διατάξεις προστασίας από υπερτάσεις που συνδέονται σε δίκτυα χαμηλής τάσης - Απαιτήσεις και μέθοδοι δοκιμής -- Low-voltage surge protective devices - Part 11: Surge protective devices connected to low-voltage power systems - Requirements and test methods</i>
ΕΛΟΤ TS 61643-12	<i>Διατάξεις χαμηλής τάσης για προστασία από υπερτάσεις - Μέρος 12: Διατάξεις προστασίας από υπερτάσεις συνδεδεμένες σε δίκτυα χαμηλής τάσης - Αρχές επιλογής και εφαρμογής -- Low-voltage surge protective devices - Part 12: Surge protective devices connected to low-voltage power distribution systems - Selection and application principles</i>
ΕΛΟΤ EN 61643-21	<i>Διατάξεις χαμηλής τάσης για προστασία από υπερτάσεις - Μέρος 21: Διατάξεις χαμηλής τάσης για προστασία από υπερτάσεις συνδεδεμένες σε δίκτυα τηλεπικοινωνιών και σηματοδοσίας - Απαιτήσεις λειτουργίας και μέθοδοι δοκιμών -- Low voltage surge protective devices - Part 21: Surge protective devices connected to telecommunications and signalling networks - Performance requirements and testing methods</i>
ΕΛΟΤ EN ISO 9001	<i>Συστήματα διαχείρισης της ποιότητας – Απαιτήσεις Quality management systems - Requirements --</i>
ΕΛΟΤ CLC TS 61643-22	<i>Διατάξεις χαμηλής τάσης για προστασία από υπερτάσεις - Μέρος 22: Διατάξεις για προστασία από υπερτάσεις συνδεδεμένες σε δίκτυα τηλεπικοινωνιών και σηματοδοσίας - Αρχές επιλογής και εφαρμογής -- Low-voltage surge protective devices - Part 22: Surge protective devices connected to telecommunications and signalling networks - Selection and application principles</i>
ΕΛΟΤ HD 60364-5-53	<i>Ηλεκτρικές εγκαταστάσεις χαμηλής τάσης – Μέρος 5-53: Επιλογή και ενέργερση ηλεκτρικού εξοπλισμού – Απομόνωση, χειρισμός και έλεγχος – Κεφάλαιο 543: Συσκευές για την προστασία κεραυνικής κρουστικής υπέρτασης</i>

ΕΛΟΤ ΤΠ 1501-04-50-03-00:2018

© ΕΛΟΤ

ΕΛΟΤ EN IEC 60664-1 *Συντονισμός μόνωσης για εξοπλισμό μέσα σε συστήματα χαμηλής τάσης - Μέρος 1: Αρχές, απαιτήσεις και δοκιμές -- Insulation coordination for equipment within low-voltage systems - Part 1: Principles, requirements and tests*

ΕΛΟΤ HD 384 *Απαιτήσεις για ηλεκτρικές εγκαταστάσεις -- Requirements for electrical installations*

3 Όροι και ορισμοί

3.1

Απαγωγός Κρουστικών Υπερτάσεων

Ο απαγωγός κρουστικών υπερτάσεων είναι διάταξη περιορισμού κρουστικών υπερτάσεων και απαγωγής κρουστικών και κεραυνικών ρευμάτων. Περιέχει τουλάχιστον ένα στοιχείο με μη γραμμικά μεταβαλλόμενη αντίσταση.

3.2

Μέγιστη τάση συνεχούς λειτουργίας

Είναι η μέγιστη τάση (RMS), η οποία μπορεί να εφαρμοστεί μόνιμα στα άκρα του απαγωγού χωρίς αυτός να άγει.

3.3

Στάθμη Προστασίας

Είναι η μέγιστη αναμενόμενη τάση στα άκρα του απαγωγού κατά τη διέλευση μιας δηλωμένης από τον κατασκευαστή του απαγωγού κρουστικής τάσης ή ενός κεραυνικού/κρουστικού ρεύματος, η οποία θα πρέπει να είναι τουλάχιστον 20% μικρότερη από τη διηλεκτρική αντοχή των μονωτικών της υπό προστασία εγκατάστασης / συσκευής.

3.4

Τύπος ενεργειακού απαγωγού υπέρτασης

Σύμφωνα με το πρότυπο ΕΛΟΤ EN 61643-11 ορίζονται 3 τύποι ενεργειακών απαγωγών.

- Οι απαγωγοί τύπου T1 ή τύπου T1+T2 εγκαθίστανται συνήθως στην είσοδο της εγκατάστασης (π.χ. γενικός πίνακας παροχής) και είναι ικανοί να διαχειριστούν κεραυνικά ρεύματα μεγάλης ενέργειας κυματομορφής 10/350μs, τα οποία προκαλούνται από άμεσα κεραυνικά πλήγματα (πάνω στην κατασκευή ή στο δίκτυο, που την τροφοδοτεί) παρέχοντας προστασία σε συσκευές κατηγορίας III και IV.
- Οι απαγωγοί τύπου T2 εγκαθίστανται συνήθως σε διάφορα κομβικά σημεία της εγκατάστασης (π.χ. υποπίνακες) και έχουν την ικανότητα διαχείρισης κρουστικών ρευμάτων κυματομορφής 8/20μs, τα οποία προκαλούνται από έμμεσα κεραυνικά πλήγματα (πλήγματα κοντά στην κατασκευή ή στο δίκτυο που την τροφοδοτεί) παρέχοντας προστασία σε συσκευές κατηγορίας II & I. Οι απαγωγοί τύπου T2 δεν αντέχουν την ροή κεραυνικού ρεύματος κυματομορφής 10/350μs.
- Οι απαγωγοί τύπου T3 εγκαθίστανται ανεξαρτήτου ζώνης ακριβώς πριν από την είσοδο ή μέσα σε μια ευαίσθητη συσκευή που περιέχει ηλεκτρονικά κυκλώματα (π.χ. PLC), προσφέροντας λεπτή προστασία από μικρά κρουστικά ρεύματα (8/20μs) καθώς και κρουστική τάση 1,2/50μs παρέχοντας προστασία σε συσκευές κατηγορίας I. Απαραίτητη προϋπόθεση για την σωστή λειτουργία των απαγωγών T3 είναι να προηγούνται τουλάχιστον απαγωγοί T2 ή T1+T2.

3.5

Κατηγορία τηλεπικοινωνιακού απαγωγού υπέρτασης (ασθενών ρευμάτων)

Οι απαγωγοί κατηγορίας C2 εγκαθίστανται συνήθως στην είσοδο της γραμμής επικοινωνίας (π.χ. γενικός καταμετρητής) και είναι ικανοί να διαχειριστούν κρουστικά ρεύματα κυματομορφής 8/20μs.

Οι απαγωγοί κατηγορίας C1 λειτουργούν ως συμπληρωματική προστασία των απαγωγών κατηγορίας C2 και εγκαθίστανται συνήθως πριν τις τερματικές τηλεπικοινωνιακές συσκευές (π.χ. router), και είναι ικανοί να διαχειριστούν μικρά κρουστικά ρεύματα κυματομορφής 8/20μs.

© ΕΛΟΤ

ΕΛΟΤ ΤΠ 1501-04-50-03-00:2018

4. Κριτήρια αποδοχής ενσωματούμενων υλικών

Όλα τα χρησιμοποιούμενα υλικά θα είναι σύμφωνα με την ΚΥΑ 51151/ΔΤΒΝ 1129/2016 (Β' 1425) προσαρμογή της ελληνικής νομοθεσίας στην οδηγία 2014/35/ΕΕ του Ευρωπαϊκού Κοινοβουλίου και του Συμβουλίου, της 26^{ης} Φεβρουαρίου 2014 για την εναρμόνιση των νομοθεσιών των κρατών μελών σχετικά με τη διαθεσιμότητα στην αγορά ηλεκτρολογικού υλικού που προορίζεται να χρησιμοποιηθεί εντός ορισμένων ορίων τάσης.

Όλα τα προσκομιζόμενα υλικά θα φέρουν σήμανση CE και θα αναγράφονται επί αυτών τα τεχνικά τους χαρακτηριστικά, θα συνοδεύονται από εγχειρίδιο οδηγιών και δήλωση συμμόρφωσης του παραγωγού.

4.1. Χαρακτηριστικά Απαγωγού κρουστικών υπερτάσεων ισχύος

Η επιλογή του απαγωγού κρουστικών υπερτάσεων γίνεται λαμβάνοντας υπ' όψιν τις παρακάτω παραμέτρους:

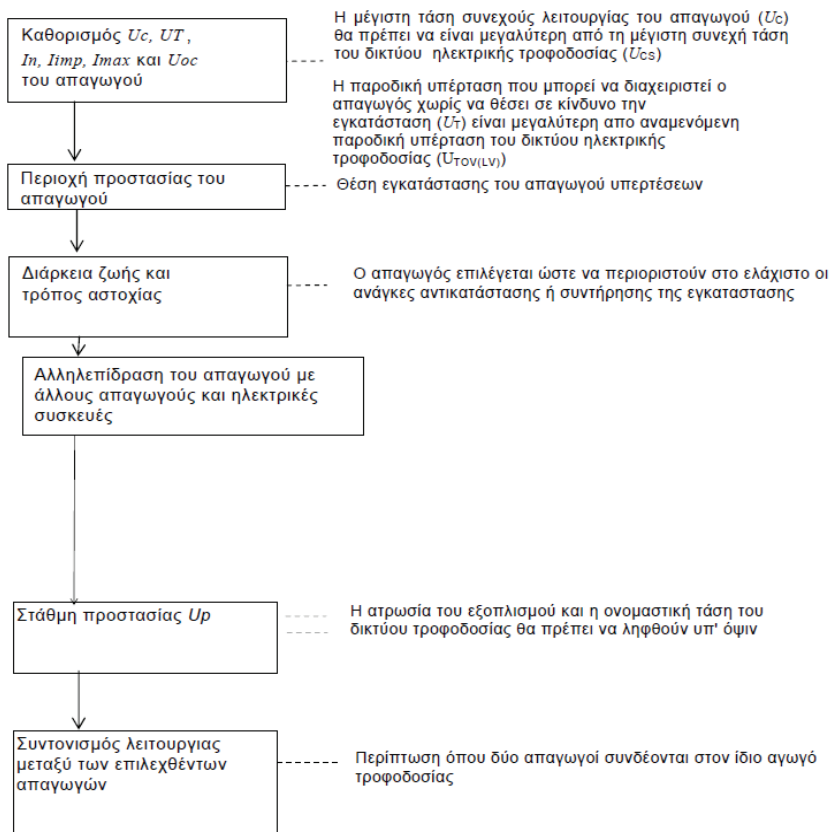
- Μέγιστη τάση συνεχούς λειτουργίας του δικτύου ηλεκτρικής ενέργειας (U_c)
- Συμπεριφορά σε παροδική υπέρταση του δικτύου τροφοδοσίας (TOV)
- Ικανότητα εκφόρτισης ονομαστικού κρουστικού ρεύματος (κυματομορφής 8/20μs) (I_n) για απαγωγούς τύπου T1 και απαγωγούς τύπου T2
- Μέγιστο κρουστικό ρεύμα (κυματομορφής 8/20μs) (I_{max}) για απαγωγούς τύπου T2, Μέγιστο κεραυνικό ρεύμα (κυματομορφής 10/350μs) (I_{imp}) για απαγωγούς τύπου T1, U_{oc} (κυματομορφής 1,2/50μs) για απαγωγούς τύπου T3
- Στάθμη προστασίας (U_p)
- Ικανότητα σε βραχυκύκλωμα (50Hz)
- Ικανότητα σβέσης ακόλουθου ρεύματος (I_f) (δεν αφορά απαγωγούς κρουστικών υπερτάσεων περιοριστικού τύπου)

Στο ακόλουθο διάγραμμα παρουσιάζεται μεθοδολογία επιλογής των απαγωγών κρουστικών υπερτάσεων και έχει ως εξής:

ΕΛΟΤ ΤΠ 1501-04-50-03-00:2018

© ΕΛΟΤ

Υπουργείο Υποδομών και Μεταφορών (ΥΠ.Υ.ΜΕ)



Σχήμα 1

4.2. Χαρακτηριστικά Απαγωγού κρουστικών υπερτάσεων σημάτων επικοινωνίας (ασθενών ρευμάτων)

Η επιλογή των απαγωγών σημάτων επικοινωνίας πρέπει να γίνεται ανάλογα με το σημείο εγκατάστασης αλλά και με τα χαρακτηριστικά του σήματος. Τα βασικότερα χαρακτηριστικά που χρειάζονται για την επιλογή του απαγωγού σήματος επικοινωνίας είναι:

- Είδος τηλεφωνικής παροχής (PSTN, ISDN, ADSL κτλ)
- Πλήθος εισερχόμενων τηλεφωνικών ζευγών
- Συχνότητα, ρεύμα και τάση σήματος επικοινωνίας (π.χ. αισθητήρια όργανα, PLC κ.λπ.)
- Συχνότητα, τάση, ισχύς και κυματική αντίσταση ομοαξονικού καλωδίου (π.χ. κεραίες, κάμερες κ.λπ.)

4.3. Αποδεκτά υλικά

Όλα τα χρησιμοποιούμενα υλικά θα είναι σύμφωνα με την ΚΥΑ 51151/ΔΤΒΝ 1129/2016 (Β' 1425) προσαρμογή της ελληνικής νομοθεσίας στην οδηγία 2014/35/ΕΕ του Ευρωπαϊκού Κοινοβουλίου και του Συμβουλίου, της 26^{ης}

© ΕΛΟΤ

ΕΛΟΤ ΤΠ 1501-04-50-03-00:2018

Φεβρουαρίου 2014 για την εναρμόνιση των νομοθεσιών των κρατών μελών σχετικά με τη διαθεσιμότητα στην αγορά ηλεκτρολογικού υλικού που προορίζεται να χρησιμοποιηθεί εντός ορισμένων ορίων τάσης.

Όλα τα προσκομιζόμενα υλικά θα φέρουν σήμανση CE και θα αναγράφονται επί αυτών τα τεχνικά τους χαρακτηριστικά, θα συνοδεύονται από εγχειρίδιο οδηγιών και δήλωση συμμόρφωσης του παραγωγού.

Στην περίπτωση που απαιτηθούν αναφορές / εκθέσεις δοκιμών τύπου για τα εξαρτήματα αντικεραυνικής προστασίας για τις δοκιμές που προβλέπονται από το ΕΛΟΤ EN 61643-11, θα είναι σύμφωνες με την ισχύουσα νομοθεσία (βλ. Βιβλιογραφική παραπομπή [11]).

Τα ενσωματούμενα υλικά θα πληρούν τις προϋποθέσεις των προτύπων του ΕΛΟΤ που αναφέρονται παραπάνω.

Σε περίπτωση που κριθεί αναγκαία η διενέργεια ποιοτικού ελέγχου με επανάληψη δοκιμών, αυτές πραγματοποιούνται με ευθύνη του αναδόχου και παρουσία της επίβλεψης του έργου σύμφωνα με τα ανωτέρω

4.4. Μέθοδος μεταφοράς, απόθεσης και φύλαξης υλικών

Τα προς ενσωμάτωση υλικά και μικρούλικά θα μεταφέρονται και θα εκφορτώνονται στο Εργοτάξιο μετά προσοχής. Η απόθεσή τους στο Εργοτάξιο θα γίνεται σε προστατευμένο χώρο αποθήκευσης, στον οποίο δεν θα υπάρχει κίνηση μη εντεταλμένων προσώπων, ούτε άλλης μορφής οικοδομική δραστηριότητα, εντός της εργοστασιακής συσκευασίας τους.

5. Μέθοδος εγκατάστασης- απαιτήσεις τελειωμένης εργασίας

5.1 Εξειδικευμένο/ πιστοποιημένο προσωπικό

Ο τύπος και η θέση εγκατάστασης των ενεργειακών απαγωγών κρουστικών υπερτάσεων για την προστασία του ηλεκτρικού εξοπλισμού (ισχύος) πρέπει να γίνεται σύμφωνα με τα πρότυπα ΕΛΟΤ EN 62305-4, ΕΛΟΤ HD 60364-5-53 κεφάλαιο 534 και την οδηγία ΕΛΟΤ TS 61643-12 πάντα σε συνδυασμό με το εθνικό πρότυπο απαιτήσεων για ηλεκτρικές εγκαταστάσεις ΕΛΟΤ HD 384 ενώ ο τύπος και η θέση εγκατάστασης των απαγωγών ασθενών ρευμάτων θα εφαρμόζεται η οδηγία ΕΛΟΤ TS 61643-22

Η εγκατάσταση να γίνεται από ηλεκτρολόγους που έχουν το δικαίωμα με βάση την ισχύουσα νομοθεσία (βλ. βιβλιογραφία).

5.2 Εγκατάσταση των ενεργειακών απαγωγών κρουστικών υπερτάσεων

Οι απαγωγοί κρουστικών υπερτάσεων, όπως ορίζεται στα πρότυπα ΕΛΟΤ EN 62305-4, ΕΛΟΤ HD 60364-5-53 κεφάλαιο 534 και ΕΛΟΤ TS 61643-12, θα πρέπει να εγκαθίστανται:

- Στην είσοδο της ηλεκτρικής εγκατάστασης.
- Στα σημεία όπου πραγματοποιείται αλλαγή ζώνης κεραυνικής προστασίας.
- Στα σημεία που υπάρχει αλλαγή της ονομαστικής τάσης λειτουργίας
- Όπου εφαρμόζονται κύριες ισοδυναμικές συνδέσεις.
- Όσο το δυνατόν πιο κοντά στον εξοπλισμό που καλείται να προστατεύσει.
- Κατά προτίμηση σε σειρά (In-line) με τις γραμμές τροφοδοσίας (θα πρέπει να ελεγχθεί η ικανότητα του απαγωγού για την εν σειρά συνδεσμολογία καθώς οι ακροδέκτες του θα διαρρέονται μόνιμα από το ρεύμα φορτίου της γραμμής) ή εναλλακτικά όταν αυτό δεν είναι δυνατόν παράλληλα (T-Connection), με χρήση του ελάχιστου δυνατού μήκους διασυνδεδετικού καλωδίου

ΕΛΟΤ ΤΠ 1501-04-50-03-00:2018

© ΕΛΟΤ

Βάσει του ΕΛΟΤ TS 61643-12 και ΕΛΟΤ HD 60364-5-53 κεφάλαιο 534, όταν η απόσταση μεταξύ του σημείου προστασίας και του υπό προστασία εξοπλισμού είναι μεγαλύτερη από 10m, τότε θα πρέπει να εξετάζεται μία σειρά από στοιχεία (απόσταση, τεχνικά χαρακτηριστικά απαγωγών, σύνθετη αντίσταση γραμμής, ωμική αντίσταση εγκατάστασης, απαιτήσεις διηλεκτρικής αντοχής εξοπλισμού κ.ά.), έτσι ώστε να διαπιστωθεί εάν είναι ικανοποιητική η υπάρχουσα προστασία ή θα πρέπει να επαναληφθεί νέα βαθμίδα προστασίας σε θέση πλησιέστερη προς τον εξοπλισμό θέση. Επιπλέον, απαγωγοί κρουστικών υπερτάσεων δύναται να απαιτηθούν και σε περίπτωση ανάγκης προστασίας εξαιρετικά ευαίσθητου ηλεκτρονικού εξοπλισμού (π.χ. ηλεκτρονικά κυκλώματα, Η/Υ). Για τους παραπάνω λόγους προτείνεται η εγκατάσταση απαγωγών και στους υποπίνακες της εγκατάστασης.

Στον πίνακα, που ακολουθεί, παρουσιάζεται η τιμή της διηλεκτρικής αντοχής του εξοπλισμού ανάλογα με την κατηγορία εξοπλισμού σύμφωνα με το IEC 60664-1.

ΠΙΝΑΚΑΣ 1

Τάση μεταξύ φάσης και ουδετέρου, υπολογιζόμενη βάσει της ονομαστικής τάσης λειτουργίας a.c. ή d.c. (έως/και)	Διηλεκτρική αντοχή συσκευής, U_s (Volts)			
	Κατηγορία Συσκευής*			
	I	II	III	IV
300 (V)	1500	2500	4000	6000
<p>Κατηγορία IV : υλικά, διατάξεις ηλεκτρολογικών εγκαταστάσεων, όπως καλώδια, τηκτές ασφάλειες, κιλοβατοωρόμετρα.</p> <p>Κατηγορία III : διατάξεις μόνιμα συνδεδεμένες στην ηλεκτρική εγκατάσταση των οποίων η αξιοπιστία λειτουργίας τους διέπεται από ειδικές απαιτήσεις όπως διακόπτες, κινητήρες και γενικά συσκευές και μηχανήματα βιομηχανικών εγκαταστάσεων.</p> <p>Κατηγορία II : διατάξεις και συσκευές οικιακής χρήσης μόνιμα συνδεδεμένες στην ηλεκτρική εγκατάσταση, φορητές συσκευές και εργαλεία.</p> <p>Κατηγορία I : σε αυτή ανήκουν οι ηλεκτρονικές συσκευές και γενικά κάθε ηλεκτρονικό κύκλωμα.</p>				

Για την επιλογή του απαγωγού κρουστικών υπερτάσεων η στάθμη μόνωσης του πιο ευαίσθητου εξοπλισμού θα πρέπει να ληφθεί υπ' όψιν. Η στάθμη προστασίας του απαγωγού θα πρέπει να είναι κατά τουλάχιστον 20% μικρότερη από την διηλεκτρική αντοχή του εξοπλισμού (π.χ. η στάθμη προστασίας που προσφέρει απαγωγός κρουστικών υπερτάσεων σε ευαίσθητο ηλεκτρονικό εξοπλισμό τροφοδοτούμενο από ηλεκτρικό δίκτυο 230/400V με διηλεκτρική αντοχή 1500V θα πρέπει να είναι το πολύ 1200V).

Η εγκατάσταση του απαγωγού κρουστικών υπερτάσεων μπορεί να γίνει είτε απευθείας στο δίκτυο (σε περίπτωση που υπάρχει κατάλληλη ασφάλεια πιο πριν για την προστασία του απαγωγού), είτε εναλλακτικά σε συνδεσμολογία T με τη χρήση κατάλληλου μέσου προστασίας από βραχυκύκλωμα (η χρήση επιπλέον προστασίας σε αυτή τη συνδεσμολογία δεν απαιτείται αν η προστασία που υπάρχει πιο πριν στη γραμμή είναι επαρκής). Σε κάθε περίπτωση ο μελετητής / εγκαταστάτης πρέπει να λάβει υπ' όψιν του το αναμενόμενο ρεύμα βραχυκύκλωσης στη θέση εγκατάστασης, το οποίο θα πρέπει να είναι μικρότερο από το μέγιστο ρεύμα βραχυκύκλωσης που μπορεί να αντέξει ο απαγωγός σε συνδυασμό με το μέσο προστασίας που έχει εγκατασταθεί.

Οι αγωγοί σύνδεσης των απαγωγών δεν πρέπει να οδεύουν παράλληλα με άλλους αγωγούς. Επίσης για καλύτερα αποτελέσματα προτείνεται οι αγωγοί σύνδεσης να οδεύουν ευθύγραμμα και το μήκος τους να μην ξεπερνά συνολικά τα 50cm. Οι απαγωγοί θα πρέπει να συνδέονται στην ίδια γείωση με αυτή του υπό προστασία κυκλώματος.

© ΕΛΟΤ

ΕΛΟΤ ΤΠ 1501-04-50-03-00:2018

Με βάση τα παραπάνω, σε μία τυπική ηλεκτρική εγκατάσταση θα πρέπει να εγκαθίστανται απαγωγοί κρουστικών υπερτάσεων στην είσοδο της ηλεκτρικής εγκατάστασης, καθώς και στους τριφασικούς και μονοφασικούς υποπίνακες σύμφωνα με τα παρακάτω τεχνικά χαρακτηριστικά.

5.2.1 Γενικός Πίνακας Ηλεκτρικής παροχής Χαμηλής Τάσης – Πεδία ΧΤ 230/400V

Στα Πεδία ή στο Γενικό Πίνακα ΧΤ θα εγκατασταθεί τριφασικός απαγωγός T1+T2 ή ανάλογος τύπος όπως έχει προκύψει από την μελέτη εκτίμησης κινδύνου εφόσον υπάρχει. Εφόσον δεν ορίζεται διαφορετικά από τη μελέτη οι απαγωγοί θα πρέπει να έχουν την ικανότητα εκφόρτισης ονομαστικού κρουστικού ρεύματος $I_n=10\text{kA}$ κυματομορφής 8/20μs ανά πόλο καθώς και κεραυνικού ρεύματος $I_{imp}=25\text{kA}$, κυματομορφής 10/350μs ανά πόλο διαθέτοντας στάθμη προστασίας $U_p<2\text{kV}$ υπό ρεύμα 10kA, προσφέροντας προστασία σε συσκευές κατηγορίας μόνωσης CAT IV έως και CAT II. Ο απαγωγός θα μπορεί να εγκατασταθεί είτε παράλληλα ως προς την τροφοδοσία πριν ή μετά τον αυτόματο διακόπτη και εν σειρά με κατάλληλη ασφάλεια, είτε απευθείας στο δίκτυο μετά τον αυτόματο διακόπτη σε περίπτωση που ο αυτόματος διακόπτης είναι κατάλληλος για την προστασία του απαγωγού. Λόγω του σημείου εγκατάστασης, ο παραπάνω συνδυασμός θα πρέπει να έχει τη δυνατότητα διακοπής του μέγιστου διαθέσιμου ρεύματος βραχυκύκλωσης στο σημείο της εγκατάστασης. Εφόσον δεν ορίζεται διαφορετικά από τη μελέτη ο απαγωγός λόγω του σημείου εγκατάστασης (πεδία ΧΤ) ο ανωτέρω συνδυασμός θα πρέπει να έχει τη δυνατότητα διακοπής ρεύματος βραχυκύκλωσης τουλάχιστον 25kA (50Hz). Επιπλέον ο ανωτέρω συνδυασμός (απαγωγού & ασφάλειας) θα πρέπει να επιτρέπει τη διέλευση κεραυνικού ρεύματος $I_{imp} 25\text{kA} 10/350$ ή ανάλογα με το ρεύμα που ορίζει η μελέτη. Η γείωση τους είναι υποχρεωτικό να είναι κοινή με τη γείωση προστασίας, δίχως να δημιουργούνται βρόχοι, προτιμώντας την συντομότερη όδευση. Οι απαγωγοί κατά την λειτουργία τους θα πρέπει να έχουν τη δυνατότητα απαγωγής της θερμότητας που προκαλεί το ρεύμα διαρροής ή να διαθέτουν διατάξεις περιορισμού του ρεύματος διαρροής προσφέροντας ασφάλεια έναντι υπερθέρμανσης. Οι απαγωγοί επιβάλλεται να έχουν αντοχή σε παροδική υπέρταση (TOV) τουλάχιστον :

TOV > 1200 V (200ms) μεταξύ ουδετέρου και γείωσης (για συστήματα TT)

TOV > 440 V (5s) μεταξύ φάσεων και ουδετέρου (για συστήματα TT & TN) καθώς και μεταξύ φάσεων και γείωσης (για συστήματα TN)

5.2.2 Τριφασικοί υποπίνακες 230/400V

Για την προστασία ηλεκτρικών τριφασικών καταναλώσεων θα πρέπει να τοποθετηθούν απαγωγοί κρουστικών υπερτάσεων, τύπου T2, T1+T2 ή T2+T3, οι οποίοι θα συναρμολογηθούν ανάλογα με το σύστημα σύνδεσης των γειώσεων της εγκατάστασης. Σε υποπίνακες που είναι εγκατεστημένοι σε δώμα το οποίο διαθέτει μη απομονωμένο (μη τήρηση απόστασης ασφαλείας) εξωτερικό Σύστημα Αντικεραυνικής Προστασίας – ΣΑΠ, οι απαγωγοί που θα τοποθετηθούν θα πρέπει να είναι T1+T2 ενώ σε περίπτωση όπου υπάρχει απομονωμένο ΣΑΠ (τήρηση απόσταση ασφαλείας) οι απαγωγοί που θα τοποθετηθούν θα πρέπει να είναι T2 ή T2+T3 ανάλογα με τη μελέτη. Εφόσον δεν ορίζεται διαφορετικά από τη μελέτη οι απαγωγοί θα πρέπει να έχουν την ικανότητα εκφόρτισης ονομαστικού κρουστικού ρεύματος $I_n=10\text{kA}$ κυματομορφής 8/20μs ανά πόλο καθώς και κεραυνικού ρεύματος (σε περίπτωση T1+T2) $I_{imp}=12,5\text{kA}$, κυματομορφής 10/350μs ανά πόλο διαθέτοντας στάθμη προστασίας $U_p<2\text{kV}$ (σε περίπτωση T2+T3 $U_p<1,2\text{kV}$) υπό ρεύμα 10kA, προσφέροντας προστασία σε συσκευές κατηγορίας μόνωσης CAT IV έως και CAT II. Η γείωση τους είναι υποχρεωτικό να είναι κοινή με τη γείωση προστασίας, δίχως να δημιουργούνται βρόχοι, προτιμώντας την συντομότερη όδευση. Οι απαγωγοί κατά την λειτουργία τους θα πρέπει να έχουν τη δυνατότητα απαγωγής της θερμότητας που προκαλεί το ρεύμα διαρροής ή να διαθέτουν διατάξεις περιορισμού του ρεύματος διαρροής προσφέροντας ασφάλεια έναντι υπερθέρμανσης. Οι απαγωγοί επιβάλλεται να έχουν αντοχή σε παροδική υπέρταση (TOV) τουλάχιστον :

TOV > 1200 V (200ms) μεταξύ ουδετέρου και γείωσης (για συστήματα TT)

TOV > 440 V (5s) μεταξύ φάσεων και ουδετέρου (για συστήματα TT & TN) καθώς και μεταξύ φάσεων και γείωσης (για συστήματα TN)

ΕΛΟΤ ΤΠ 1501-04-50-03-00:2018

© ΕΛΟΤ

5.2.3 Μονοφασικοί υποπίνακες 230V

Για την προστασία ηλεκτρικών μονοφασικών καταναλώσεων θα πρέπει να τοποθετηθούν απαγωγοί κρουστικών υπερτάσεων, τύπου T2, T1+T2 ή T2+T3, οι οποίοι θα συναρμολογηθούν ανάλογα με το σύστημα σύνδεσης των γειώσεων της εγκατάστασης. Σε υποπίνακες που είναι εγκατεστημένοι σε δώμα το οποίο διαθέτει μη απομονωμένο (μη τήρηση απόστασης ασφαλείας) εξωτερικό Σύστημα Αντικεραυνικής Προστασίας – ΣΑΠ, οι απαγωγοί που θα τοποθετηθούν θα πρέπει να είναι T1+T2 ενώ σε περίπτωση όπου υπάρχει απομονωμένο ΣΑΠ (τήρηση απόστασης ασφαλείας) οι απαγωγοί που θα τοποθετηθούν θα πρέπει να είναι T2 ή T2+T3 ανάλογα με τη μελέτη. Εφόσον δεν ορίζεται διαφορετικά από τη μελέτη οι απαγωγοί θα πρέπει να έχουν την ικανότητα εκφόρτισης ονομαστικού κρουστικού ρεύματος $I_n=10\text{kA}$ κυματομορφής 8/20μs ανά πόλο καθώς και κεραυνικού ρεύματος (σε περίπτωση T1+T2) $I_{imp}=12,5\text{kA}$, κυματομορφής 10/350μs ανά πόλο διαθέτοντας στάθμη προστασίας $U_p<2\text{kV}$ (σε περίπτωση T2+T3 $U_p<1,2\text{kV}$) υπό ρεύμα 10kA, προσφέροντας προστασία σε συσκευές κατηγορίας μόνωσης CAT IV έως και CAT II. Η γείωση τους είναι υποχρεωτικό να είναι κοινή με τη γείωση προστασίας, δίχως να δημιουργούνται βρόχοι, προτιμώντας την συντομότερη δέυση. Οι απαγωγοί κατά την λειτουργία τους θα πρέπει να έχουν τη δυνατότητα απαγωγής της θερμότητας που προκαλεί το ρεύμα διαρροής ή να διαθέτουν διατάξεις περιορισμού του ρεύματος διαρροής προσφέροντας ασφάλεια έναντι υπερθέρμανσης. Οι απαγωγοί επιβάλλεται να έχουν αντοχή σε παροδική υπέρταση (TOV) τουλάχιστον :

TOV > 1200 V (200ms) μεταξύ ουδετέρου και γείωσης (για συστήματα TT)

TOV > 440 V (5s) μεταξύ φάσεων και ουδετέρου (για συστήματα TT & TN) καθώς και μεταξύ φάσεων και γείωσης (για συστήματα TN)

5.3 Εγκατάσταση των απαγωγών κρουστικών υπερτάσεων σημάτων επικοινωνίας (ασθενών σημάτων)

Οι απαγωγοί κρουστικών υπερτάσεων σημάτων επικοινωνίας (ασθενών σημάτων), όπως ορίζεται στα πρότυπα ΕΛΟΤ EN 61643-22, θα πρέπει να εγκαθίστανται:

- Στα σημεία όπου οι γραμμές επικοινωνίας εισέρχονται στο κτίριο.
- Σε κατανεμητές επικοινωνιακών γραμμών ή στο κουτί σύνδεσης του παρόχου.
- Για την προστασία των γραμμών επικοινωνίας στο σημείο εισόδου θα πρέπει να εγκατασταθούν απαγωγοί κατηγορίας C2. Οι απαγωγοί θα πρέπει να έχουν την ικανότητα εκφόρτισης ονομαστικού κρουστικού ρεύματος $I_n=5\text{kA}$ κυματομορφής 8/20μs ανά πόλο.
- Για την προστασία των γραμμών επικοινωνίας σε ακόλουθα σημεία, εφόσον ορίζεται από τη μελέτη, (π.χ. μετά τον απαγωγό C2 και πριν από μια συσκευή) θα πρέπει να εγκατασταθούν απαγωγοί κατηγορίας C1. Οι απαγωγοί θα πρέπει να έχουν την ικανότητα εκφόρτισης ονομαστικού κρουστικού ρεύματος $I_n=0.5\text{kA}$ κυματομορφής 8/20μs ανά πόλο.

Σε περίπτωση που το σήμα καταλήγει απευθείας στη συσκευή (π.χ. δεν υπάρχει κατανεμητής) ο απαγωγός θα είναι κατηγορίας C2.

5.4 Κύριες (ΚΙΣ) και συμπληρωματικές (ΣΙΣ) ισοδυναμικές συνδέσεις εισερχόμενων μη ενεργών αγωγίμων παροχών

Οι ΚΙΣ και ΣΙΣ όπως ορίζεται από το ισχύον πρότυπο ΕΛΟΤ HD 384 εφαρμόζονται για τον περιορισμό διαφορών δυναμικού μεταξύ μεταλλικών μερών και αγωγίμων εισερχόμενων παροχών στο σημείο εισόδου ενός κτιρίου και πάντα έχοντας ως σημείο αναφοράς τη γείωση της κατασκευής. Οι ΚΙΣ πραγματοποιούνται στο σημείο εισόδου των μεταλλικών παραχών, συνδέοντας όλα τα μεταλλικά μέρη απευθείας (με το μικρότερο δυνατό μήκος αγωγού) σε ισοδυναμικούς ζυγούς, ενώ οι ενεργές παροχές (π.χ. ενεργειακές, τηλεπικοινωνιακές κ.λπ.) συνδέονται μέσω απαγωγών κρουστικών υπερτάσεων όπως αναφέρεται στις ανωτέρω παραγράφους.

Στις ΚΙΣ θα πρέπει να περιλαμβάνονται οι ακόλουθες αγωγίμες παροχές:

© ΕΛΟΤ

ΕΛΟΤ ΤΠ 1501-04-50-03-00:2018

- ο κύριος αγωγός προστασίας (άμεση αγωγήμη σύνδεση)
- ο μεταλλικός σωλήνας ύδρευσης (άμεση αγωγήμη σύνδεση ή μέσω κατάλληλου απαγωγού),
- ο μεταλλικός σωλήνας πυρόσβεσης (άμεση αγωγήμη σύνδεση ή μέσω κατάλληλου απαγωγού),
- ο μεταλλικός σωλήνας φυσικού αερίου (άμεση αγωγήμη σύνδεση ή μέσω κατάλληλου απαγωγού),
- οι μεταλλικοί μανδύες καλωδίων ηλεκτρικής παροχής, εάν υπάρχουν (άμεση αγωγήμη σύνδεση),
- οι μεταλλικοί μανδύες καλωδίων τηλεφωνικής σύνδεσης, εάν υπάρχουν (άμεση αγωγήμη σύνδεση ή μέσω κατάλληλου απαγωγού),
- τα ξένα στοιχεία εσωτερικά του κτιρίου όπως:
 - ✓ το δίκτυο πυρόσβεσης (άμεση αγωγήμη σύνδεση),
 - ✓ οι μεταλλικοί σωλήνες θέρμανσης (άμεση αγωγήμη σύνδεση),
 - ✓ οι μεταλλικοί αεραγωγοί κλιματισμού (άμεση αγωγήμη σύνδεση),
 - ✓ ο μεταλλικός οπλισμός του κτιρίου, εάν τούτο είναι εφικτό (για θεμελιακή γείωση η σύνδεση είναι δεδομένη),
 - ✓ οι οδηγοί του ανελκυστήρα (άμεση αγωγήμη σύνδεση).

Η σύνδεση όπου προβλέπεται μέσω κατάλληλων απαγωγών σκοπό έχει να μην προκαλείται διάβρωση των χαλύβδινων δικτύων, λόγω της αγωγίμης σύνδεσής τους με τη θεμελιακή γείωση ή με τα χάλκινα ηλεκτρόδια γείωσης. Επίσης να μην προκαλείται διατάραξη της καθοδικής προστασίας σε όσα από αυτά υπάρχει.

6. Απαιτήσεις ποιοτικού ελέγχου κατά την παραλαβή

6.1 Ενσωματούμενα κύρια υλικά

- Έλεγχος σύμφωνα με τα όσα αναφέρονται στο Κεφ. 4.
- Έλεγχος υλικών ως προς την κατάστασή τους. Υλικά φθαρμένα ή χημικώς διαβρωμένα δεν θα γίνονται αποδεκτά.

Η διαπίστωση μη συμμόρφωσης της εγκατάστασης με τα ανωτέρω συνεπάγεται την μη παραλαβή της και την υποχρέωση του Αναδόχου να λάβει διορθωτικά μέτρα σύμφωνα με τις εντολές της Υπηρεσίας, χωρίς ιδιαίτερη αμοιβή.

6.2 Οπτικός έλεγχος εγκατάστασης

Κατά την διάρκεια της εγκατάστασης θα πραγματοποιούνται έλεγχοι ως προς την εγκατάσταση των απαγωγών καθώς και οπτικός έλεγχος και οι απαραίτητες μετρήσεις των ισοδυναμικών συνδέσεων όπως ορίζονται στο ισχύον πρότυπο ΕΛΟΤ HD 384 καθώς και ΕΛΟΤ EN 62305.04

6.3 Έλεγχος της εγκατάστασης σύμφωνα με τα σχέδια

Η εγκατάσταση θα ελέγχεται σύμφωνα με τα σχέδια της μελέτης εφαρμογής, ώστε να διαπιστωθεί εάν έχουν τοποθετηθεί όλα τα προβλεπόμενα εξαρτήματα.

7. Τρόπος επιμέτρησης εργασίας

ΕΛΟΤ ΤΠ 1501-04-50-03-00:2018

© ΕΛΟΤ

Η επιμέτρηση, όταν απαιτείται, γίνεται σε τεμάχια (τεμ) επί των αριθμό πόλων (φάσεων & ουδέτερου) του κάθε απαγωγού κρουστικών υπερτάσεων, επί του οποίου εφαρμόσθηκε η παρούσα Προδιαγραφή.

Δεν επιμετρώνται χωριστά, διότι είναι ενσωματωμένες, όλες οι αναγκαίες εργασίες καθώς και τα πάσης φύσεως υλικά και εξοπλισμός, η εξασφάλιση και η κατανάλωση της ενέργειας, καθώς και σε άλλη δράση απαιτούμενη για την πλήρη και έντεχνη κατά τα ανωτέρω κατασκευή διατάξεων, καθώς και η διαχείριση των αποβλήτων μέσω Συστημάτων Εναλλακτικής Διαχείρισης Αποβλήτων. Ειδικότερα ενδεικτικά αλλά όχι περιοριστικά, δεν επιμετρώνται χωριστά τα παρακάτω:

- Η προμήθεια των απαραίτητων αναλώσιμων ή μη υλικών.
- Η μεταφορά και προσωρινή αποθήκευσή τους στο έργο.
- Η ενσωμάτωση ή η χρήση τους στο Έργο.
- Η φθορά και απομείωση των υλικών και η απόσβεση του εξοπλισμού.
- Η διάθεση και απασχόληση του απαιτούμενου προσωπικού, εξοπλισμού και μέσων για την εκτέλεση των εργασιών σύμφωνα με τους όρους της παρούσας Προδιαγραφής.
- Η συγκέντρωση των απορριμμάτων πάσης φύσεως που προκύπτουν κατά την εκτέλεση των εργασιών και τη μεταφορά τους προς οριστική απόθεση.
- Η πραγματοποίηση όλων των απαιτούμενων δοκιμών, ελέγχων κ.λπ. για την πλήρη και έντεχνη εκτέλεση της εργασίας σύμφωνα με την παρούσα Προδιαγραφή, καθώς και των τυχόν διορθωτικών μέτρων (εργασία και υλικά), εάν διαπιστωθούν μη συμμορφώσεις, κατά τις δοκιμές και τους ελέγχους.

© ΕΛΟΤ

ΕΛΟΤ ΤΠ 1501-04-50-03-00:2018

Παράρτημα Α (πληροφοριακό)

Όροι υγείας, ασφάλειας και προστασίας του περιβάλλοντος

A.1 Γενικά

Κατά την εκτέλεση των εργασιών θα τηρούνται οι κείμενες διατάξεις περί Μέτρων Ασφαλείας και Υγείας Εργαζομένων, οι δε εργαζόμενοι θα είναι εφοδιασμένοι με τα κατά περίπτωση απαιτούμενα Μέσα Ατομικής Προστασίας (ΜΑΠ).

Θα τηρούνται επίσης αυστηρά τα καθοριζόμενα στα εγκεκριμένα ΣΑΥ/ΦΑΥ του Έργου, σύμφωνα με τις Υπουργικές Αποφάσεις ΓΓΔΕ/ΔΙΠΑΔ/οικ/889 (ΦΕΚ/16 Β'/14-01-2003) και ΓΓΔΕ/ΔΙΠΑΔ/οικ/177 (ΦΕΚ/266 Β'/14-01-2001).

Οι αναφορές εξειδικευμένων απαιτήσεων ανά συγκεκριμένη εργασία είναι ενδεικτικές.

A.2 Μέτρα υγείας και ασφάλειας

Είναι υποχρεωτική η συμμόρφωση προς την οδηγία 92/57/ΕΕ, που αναφέρεται στις «Ελάχιστες Απαιτήσεις Υγιεινής και Ασφάλειας Προσωρινών και Κινητών Εργοταξίων» (όπως ενσωματώθηκε στην Ελληνική Νομοθεσία με το Π.Δ. 305/96). Επισημαίνονται επίσης οι διατάξεις του ΠΔ 305/1996 «Ελάχιστες Προδιαγραφές Ασφαλείας και Υγείας που πρέπει να εφαρμόζονται στα προσωρινά ή κινητά εργοτάξια σε συμμόρφωση με την Οδηγία 92/57 ΕΟΚ» (ΦΕΚ 212/Α/29-08-1996)

Σε κάθε περίπτωση θα τηρούνται και θα εφαρμόζονται τα μέτρα που προβλέπονται από το εγκεκριμένο Σχέδιο Ασφάλειας και Υγείας του έργου (ΣΑΥ).

Πιθανοί κίνδυνοι κατά την εκτέλεση των εργασιών

- Χρήση ηλεκτροεργαλείων για την στερέωση των αγωγών.
- Χρησιμοποίηση ικριωμάτων.

Οι εκτελούντες τις εργασίες της παρούσας ΤΠ θα είναι προσωπικό με επαρκή εμπειρία στις ηλεκτρολογικές εργασίες σύμφωνα με τα αναφερόμενα στην παράγραφο 5.1.

Ο Τεχνικός Υγείας και Ασφάλειας του Εργοταξίου είναι υπεύθυνος για:

- Την ενημέρωση των εργαζομένων για τα μέτρα ασφαλείας (όλου του προσωπικού που ανήκει είτε στον ανάδοχο, είτε στους υπεργολάβους του).
- Την επισήμανση επικίνδυνων θέσεων ή καταστάσεων.
- Την λήψη απαραίτητων μέτρων Ασφαλείας προσωπικού και τρίτων.
- Την ασφαλή τοποθέτηση των σκαλωσιών για την κατασκευή των δικτύων και την τοποθέτηση του εξοπλισμού ή τη χρήση ασφαλών και κατάλληλων ανυψωτικών μέσων.
- Την τήρηση των κανόνων Υγιεινής κατά τη διάρκεια της κατασκευής.
- Λήψη προστατευτικών μέτρων για ζημιές από τρίτους.
- Έλεγχος για την επάρκεια του φωτισμού.

ΕΛΟΤ ΤΠ 1501-04-50-03-00:2018

© ΕΛΟΤ

- Έλεγχος ηλεκτρολογικών διατάξεων ασφαλείας χρησιμοποιούμενου εξοπλισμού.
- Την τήρηση των μέτρων ασφαλείας κατά τη διάρκεια των δοκιμών και των μετρήσεων.

Υποχρεωτική επίσης είναι η χρήση μέσων ατομικής προστασίας (ΜΑΠ) κατά την εκτέλεση των εργασιών.

Για την ελαχιστοποίηση των δυσμενών επιπτώσεων στο περιβάλλον, τα τμήματα που προκύπτουν κατά την μόρφωση και την κατεργασία, και δεν είναι δυνατόν να χρησιμοποιηθούν, θα τοποθετούνται σε ειδικούς χώρους εντός του εργοταξίου και η διαχείρισή τους θα γίνεται υποχρεωτικά μέσω Συστημάτων Εναλλακτικής Διαχείρισης Αποβλήτων όπως προβλέπεται από τον Νόμο 4042/2012 (ΦΕΚ 24/Α), Οδηγία 2008/99/ΕΚ – Πλαίσιο παραγωγής και διαχείρισης αποβλήτων – Οδηγία 2008/98/ΕΚ – Ρύθμιση Θεμάτων Υπουργείο Περιβάλλοντος Ενέργειας και Κλιματικής Αλλαγής, Υ.Α. Η.Π. 23615/651/Ε.103/2014 - Καθορισμός κανόνων, όρων και προϋποθέσεων για την εναλλακτική διαχείριση των αποβλήτων ειδών ηλεκτρικού και ηλεκτρονικού εξοπλισμού (ΑΗΗΕ), σε συμμόρφωση με τις διατάξεις της Οδηγίας 2012/19/ΕΚ «σχετικά με τα απόβλητα ηλεκτρικού και ηλεκτρονικού εξοπλισμού (ΑΗΗΕ)», του Ευρωπαϊκού Κοινοβουλίου.

A.2.1 Πιθανοί κίνδυνοι κατά την εκτέλεση των εργασιών

- Διακίνηση επιμήκων αντικειμένων.
- Χρήση ηλεκτροεργαλείων για την πάκτωση των στηριγμάτων.
- Εργασία σε μη προστατευμένο δώμα (χωρίς στηθαία) ή κεκλιμένη στέγη.

A.2.2 Αντιμετώπιση εργασιακών κινδύνων

Εφαρμόζεται η οδηγία 92/57/ΕΕ “Ελάχιστες απαιτήσεις Υγείας και Ασφάλειας προσωρινών και κινητών εργοταξίων” (όπως ενσωματώθηκε στην Ελληνική Νομοθεσία με το ΠΔ 305/96) και η Ελληνική Νομοθεσία επί θεμάτων Υγείας και Ασφάλειας (Π.Δ. 17/96, Π.Δ. 159/99 κ.λπ.).

Οι εκτελούντες τις εργασίες της παρούσας ΕΛΟΤ ΤΠ θα είναι προσωπικό με επαρκή εμπειρία στις ηλεκτρολογικές εργασίες σύμφωνα με τα αναφερόμενα στην παράγραφο 5.1.

Ο Τεχνικός Υγείας και Ασφάλειας του Εργοταξίου είναι υπεύθυνος για:

- Την ενημέρωση των εργαζομένων για τα μέτρα ασφαλείας (όλου του προσωπικού που ανήκει είτε στον ανάδοχο, είτε στους υπεργολάβους του).
- Την επισήμανση επικινδύνων θέσεων ή καταστάσεων.
- Την λήψη απαραίτητων μέτρων Ασφαλείας προσωπικού και τρίτων.
- Την ασφαλή τοποθέτηση των σκαλωσιών για τη κατασκευή των δικτύων και τη τοποθέτηση του εξοπλισμού ή τη χρήση ασφαλών και κατάλληλων ανυψωτικών μέσων.
- Την τήρηση των κανόνων Υγιεινής κατά τη διάρκεια της κατασκευής.
- Λήψη προστατευτικών μέτρων για ζημιές από τρίτους.
- Έλεγχος για την επάρκεια του φωτισμού.
- Έλεγχος ηλεκτρολογικών διατάξεων ασφαλείας χρησιμοποιούμενου εξοπλισμού.
- Την τήρηση των μέτρων ασφαλείας κατά τη διάρκεια των δοκιμών και των μετρήσεων.

Υποχρεωτική επίσης είναι η χρήση μέσων ατομικής προστασίας (ΜΑΠ) κατά την εκτέλεση των εργασιών. Οι ελάχιστες απαιτήσεις είναι οι εξής:

© ΕΛΟΤ

ΕΛΟΤ ΤΠ 1501-04-50-03-00:2018

Είδος ΜΑΠ	Σχετικό Πρότυπο
Προστατευτική ενδυμασία	ΕΛΟΤ EN 863: Protective clothing - Mechanical properties - Test method: Puncture resistance -- Προστατευτική ενδυμασία - Μηχανικές ιδιότητες - Μέθοδος δοκιμής: Αντοχή σε διάτρηση
Προστασία χεριών και βραχιόνων	ΕΛΟΤ EN 388: Protective gloves against mechanical risks -- Γάντια προστασίας έναντι μηχανικών κινδύνων
Προστασία κεφαλιού	ΕΛΟΤ EN 397: Industrial safety helmets -- Βιομηχανικά κράνη ασφαλείας
Προστασία ποδιών	ΕΛΟΤ EN ISO 20345: Personal protective equipment - Safety footwear -- Μέσα ατομικής προστασίας - Υποδήματα τύπου ασφαλείας
Προστασία οφθαλμών	ΕΛΟΤ EN 166: Personal eye-protection – Specifications -- Μέσα ατομικής προστασίας ματιών – Προδιαγραφές

ΕΛΟΤ ΤΠ 1501-04-50-03-00:2018

© ΕΛΟΤ

Βιβλιογραφία

- [1] ΕΛΟΤ EN 62305-1 Αντικεραυνική προστασία - Μέρος 1: Γενικές αρχές -- *Protection against lightning - Part 1: General principles*
- [2] ΕΛΟΤ EN 62305-2 Αντικεραυνική προστασία - Μέρος 2: Διαχείριση διακινδύνευσης -- *Protection against lightning - Part 2: Risk management*
- [3] ΕΛΟΤ EN 62305-3 Αντικεραυνική προστασία - Μέρος 3: Φυσική βλάβη σε δομές και κίνδυνος για τη ζωή -- *Protection against lightning - Part 3: Physical damage to structures and life hazard*
- [4] ΕΛΟΤ EN 62305-4 Αντικεραυνική προστασία - Μέρος 4: Ηλεκτρικά και ηλεκτρονικά συστήματα εντός δομών -- *Protection against lightning - Part 4: Electrical and electronic systems within structures*
- [5] ΕΛΟΤ HD 60364-4-443 Ηλεκτρικές εγκαταστάσεις χαμηλής τάσης - Μέρος 4-44: Προστασία για ασφάλεια - Προστασία έναντι διαταραχών τάσης και ηλεκτρομαγνητικών διαταραχών - Κεφάλαιο 443: Προστασία έναντι υπερτάσεων ατμοσφαιρικής προέλευσης ή λόγω χειρισμών -- *Low-voltage electrical installations - Part 4-44: Protection for safety - Protection against voltage disturbances and electromagnetic disturbances - Clause 443: Protection against transient overvoltages of atmospheric origin or due to switching*
- [6] ΦΕΚ 470/05-03-2004 Τεύχος Β' Άρθρο 3 Προστασία από κρουστικές υπερτάσεις
- [7] www.iec.ch Standard Development / Documents από την SC 37A καθώς και TC81
- [8] www.cenelec.eu Standard Development / Documents από την TC 37A καθώς και TC81
- [9] UL 1449 Standard for Surge Protective Devices
- [10] NFPA 780 Standard for installation of Lightning protection systems
- [11] Νόμος 4412/2016, «Δημόσιες Συμβάσεις Έργων, Προμηθειών και Υπηρεσιών (προσαρμογή στις Οδηγίες 2014/24/ΕΕ και 2014/25/ΕΕ)». Ενδεικτικά: Άρθρο 56, Άρθρο 158, Άρθρο 159.

2018-12-31

ICS: 93.040

ΕΛΟΤ ΤΠ 1501-05-01-07-01

Υπουργείο Υποδομών και Μεταφορών (ΥΠ.Υ.ΜΕ)

**ΕΛΛΗΝΙΚΗ ΤΕΧΝΙΚΗ
ΠΡΟΔΙΑΓΡΑΦΗ
HELLENIC TECHNICAL
SPECIFICATION****Στεγάνωση καταστρώματος γεφυρών από σκυρόδεμα****Waterproofing of concrete bridge deck**

Κλάση τιμολόγησης: 6

© ΕΛΟΤ

ΕΛΛΗΝΙΚΟΣ ΟΡΓΑΝΙΣΜΟΣ ΤΥΠΟΠΟΙΗΣΗΣ

Λ. Κηφισού 50, 121 33 ΠΕΡΙΣΤΕΡΙ

ΕΛΟΤ ΤΠ 1501-05-01-07-01:2018

Πρόλογος

Η παρούσα Ελληνική Τεχνική Προδιαγραφή αναθεωρεί και αντικαθιστά την ΕΛΟΤ ΤΠ 1501-05-01-07-01:2017.

Η παρούσα Ελληνική Τεχνική Προδιαγραφή εκπονήθηκε από Εμπειρογνώμονες που υποβοήθησαν το έργο της ΕΛΟΤ/ΤΕ 99 «Προδιαγραφές τεχνικών έργων», την γραμματεία της οποίας έχει η Διεύθυνση Τυποποίησης του Ελληνικού Οργανισμού Τυποποίησης (ΕΛΟΤ).

Το κείμενο της παρούσας Ελληνικής Τεχνικής Προδιαγραφής ΕΛΟΤ ΤΠ 1501-05-01-07-01 εγκρίθηκε την 2018-12-28 από την ΕΛΟΤ/ΤΕ 99 σύμφωνα με τον κανονισμό σύνταξης και έκδοσης Ελληνικών Προτύπων και Προδιαγραφών.

Τα αναφερόμενα στις τυποποιητικές παραπομπές Ευρωπαϊκά, Διεθνή και εθνικά Πρότυπα διατίθενται από τον ΕΛΟΤ.

© ΕΛΟΤ 2018

Όλα τα δικαιώματα έχουν κατοχυρωθεί. Εκτός αν καθορίζεται διαφορετικά, κανένα μέρος αυτού του Προτύπου δεν επιτρέπεται να αναπαραχθεί ή χρησιμοποιηθεί σε οποιαδήποτε μορφή ή με οποιοδήποτε τρόπο, ηλεκτρονικό ή μηχανικό, περιλαμβανομένων φωτοαντιγράφησης και μικροφίλμ, δίχως γραπτή άδεια από τον εκδότη.

ΕΛΛΗΝΙΚΟΣ ΟΡΓΑΝΙΣΜΟΣ ΤΥΠΟΠΟΙΗΣΗΣ
Λ. Κηφισού 50, 121 33 ΠΕΡΙΣΤΕΡΙ

© ΕΛΟΤ

ΕΛΟΤ ΤΠ 1501-05-01-07-01:2018

Περιεχόμενα

Εισαγωγή.....	4
1 Αντικείμενο.....	5
2 Τυποποιητικές παραπομπές	5
3 Όροι και ορισμοί.....	6
4 Ενσωματούμενα υλικά - Κριτήρια αποδοχής.....	8
4.1. Προσδιορισμός της αρχικής ποσότητας προστασίας ορυκτής επιφάνειας προστασίας.....	9
4.2. Τιμές MLV στο Δελτίο Τεχνικών Δεδομένων	9
4.3. Τιμές MLV και MDV στη Δήλωση Επίδοσης του Παραγωγού	9
5 Μεθοδολογία εκτέλεσης εργασιών	10
5.1 Προετοιμασία της επιφάνειας του φορέα.....	10
5.2 Οδηγίες εφαρμογής συστήματος στεγάνωσης	10
6 Κριτήρια αποδοχής τελειωμένης εργασίας	11
7 Τρόπος επιμέτρησης εργασιών.....	11
Παράρτημα Α (τυποποιητικό) Συσχέτιση των συστημάτων στεγάνωσης καταστρώματος γεφυρών με άλλα τυποποιητικά κείμενα και υποχρεώσεις συνεξέτασης τους στην εκτέλεση των εργασιών	13
Παράρτημα Β (πληροφοριακό) Όροι υγείας, ασφάλειας και προστασίας του περιβάλλοντος	14
B.1 Γενικά	14
B.2 Μέτρα υγείας - ασφάλειας	14
B.2.1 Πιθανοί κίνδυνοι κατά την εκτέλεση των εργασιών	14
B.2.2 Μέτρα υγείας - ασφάλειας	14
B.2.3 Μέτρα προστασίας περιβάλλοντος	15

ΕΛΟΤ ΤΠ 1501-05-01-07-01:2018

© ΕΛΟΤ

Εισαγωγή

Η παρούσα Ελληνική Τεχνική Προδιαγραφή (ΕΤΕΠ) εντάσσεται στην ενότητα των τεχνικών κειμένων που είχαν αρχικά προετοιμασθεί από το ΥΠΕΧΩΔΕ και το ΙΟΚ και στην συνέχεια επεξεργάστηκε ο ΕΛΟΤ προκειμένου να εφαρμόζονται στην κατασκευή των δημοσίων τεχνικών έργων στην χώρα, με σκοπό την παραγωγή έργων άριτων και ικανών να ανταποκριθούν και να ικανοποιήσουν τις ανάγκες που υπέδειξαν την κατασκευή τους και να αποβούν επωφελή για το κοινωνικό σύνολο.

Στο πλαίσιο σύμβασης μεταξύ του ΕΣΥΠ/ΕΛΟΤ και του Υπουργείου Υποδομών και Μεταφορών (ΑΔΑ: ΩΖΑΠ4653ΟΞ-8ΡΙ), ο ΕΛΟΤ ανέλαβε την υποχρέωση να επεξεργασθεί και να επικαιροποιήσει εξήντα οκτώ (68) Ελληνικές Τεχνικές Προδιαγραφές (ΕΤΕΠ), ως Έκδοση 2η και να εκπονήσει δύο (2) νέες ΕΤΕΠ σύμφωνα με τα ισχύοντα Ευρωπαϊκά Πρότυπα και Κανονισμούς και με τις διαδικασίες που προβλέπονται στον Κανονισμό σύνταξης και έκδοσης Ελληνικών Προτύπων και Προδιαγραφών και στον Κανονισμό σύστασης και λειτουργίας Τεχνικών Οργάνων Τυποποίησης

© ΕΛΟΤ

ΕΛΟΤ ΤΠ 1501-05-01-07-01:2018

Στεγάνωση καταστρώματος γεφυρών από σκυρόδεμα

1 Αντικείμενο

Η παρούσα Προδιαγραφή έχει ως αντικείμενο την διασφάλιση της στεγάνωσης επί του καταστρώματος γεφυρών από σκυρόδεμα με συστήματα στεγάνωσης σύμφωνα με το πρότυπο ΕΛΟΤ EN 14695.

Με τον όρο «Γέφυρες», στην παρούσα προδιαγραφή περιλαμβάνονται και οι Άνω Διαβάσεις, οι Κάτω Διαβάσεις, οι Οχετοί και γενικά όλα τα τεχνικά του οδικού ή σιδηροδρομικού δικτύου στα οποία το κατάστρωμά τους είναι από σκυρόδεμα και απαιτείται η στεγάνωσή του.

Η προστασία του καταστρώματος των γεφυρών από διείσδυση νερού και υδροδιαλυτών ρύπων παρέχεται με το συνδυασμό κατάλληλου συστήματος αποχέτευσης και στεγάνωσης της άνω επιφάνεια του καταστρώματος. Το σύστημα στεγάνωσης θα πρέπει να είναι ανθεκτικό στις καταπονήσεις του καταστρώματος (π.χ. φορτία κυκλοφορίας), να παρέχει διασφαλισμένη πρόσφυση τόσο με το κατάστρωμα όσο και με την επικάλυψή του με ασφαλτοσκυρόδεματα/ασφαλτομίγματα που είναι ή υποδέχονται στρώσεις κυκλοφορίας και να εξασφαλίζει αντοχή στο προδιαγραφόμενο χρόνο ζωής του.

Η παρούσα προδιαγραφή εφαρμόζεται σε συνδυασμό με την προδιαγραφή ΕΛΟΤ ΤΠ 1501-05-01-08-00 «Συστήματα Αποχέτευσης Γεφυρών» και με την προδιαγραφή ΕΛΟΤ ΤΠ 1501-05-01-06-00 «Αρμοί συστολο - διαστολής γεφυρών» τόσο για νέες όσο και για υφιστάμενες γέφυρες.

Στην παρούσα προδιαγραφή αναφέρονται επίσης:

- α) η καταλληλότητα καθώς και η αναγκαία προετοιμασία της επιφάνειας του καταστρώματος για την εφαρμογή συστήματος στεγανοποίησης και
- β) η διασφάλιση της επαρκούς πρόσφυσης της επικάλυψης του συστήματος στεγανοποίησης με ασφαλτοσκυρόδεματα / ασφαλτομίγματα.

2 Τυποποιητικές παραπομπές

Η παρούσα Προδιαγραφή ενσωματώνει, μέσω παραπομπών, προβλέψεις άλλων δημοσιεύσεων, χρονολογημένων ή μη. Οι παραπομπές αυτές αναφέρονται στα αντίστοιχα σημεία του κειμένου και κατάλογος των δημοσιεύσεων αυτών παρουσιάζεται στη συνέχεια. Προκειμένου περί παραπομπών σε χρονολογημένες δημοσιεύσεις, τυχόν μεταγενέστερες τροποποιήσεις ή αναθεωρήσεις αυτών θα έχουν εφαρμογή στην παρούσα όταν θα ενσωματωθούν σε αυτή, με τροποποίηση ή αναθεώρησή της. Όσον αφορά τις παραπομπές σε μη χρονολογημένες δημοσιεύσεις ισχύει η τελευταία έκδοσή τους.

ΕΛΟΤ EN 1504-10

Προϊόντα και συστήματα για την προστασία και επισκευή δομημάτων από σκυρόδεμα – Ορισμοί, απαιτήσεις, έλεγχος ποιότητας και αξιολόγηση της συμμόρφωσης – Μέρος 10: Επί τόπου εφαρμογή προϊόντων και συστημάτων και έλεγχος ποιότητας εργασιών -- Products and systems for the protection and repair of concrete structures – Definitions – Requirements - Quality control and evaluation of conformity – Part 10: Site application of products and systems and quality control of the works

ΕΛΟΤ ΤΠ 1501-05-01-07-01:2018

© ΕΛΟΤ

ΕΛΟΤ EN 14695	<i>Εύκαμπτα φύλλα στεγάνωσης - Οπλισμένα ασφαλτικά φύλλα στεγάνωσης καταστρωμάτων γεφυρών από σκυρόδεμα και άλλων επιφανειών από σκυρόδεμα με κυκλοφορία οχημάτων - Ορισμοί και χαρακτηριστικά -- Flexible sheets for waterproofing - Reinforced bitumen sheets for waterproofing of concrete bridge decks and other trafficked areas of concrete - Definitions and characteristics</i>
ΕΛΟΤ EN 12039	<i>Εύκαμπτα φύλλα στεγάνωσης - Ασφαλτικά φύλλα για στεγανώσεις δωμάτων- Προσδιορισμός προσκόλλησης κόκκων -- Flexible sheets for waterproofing - Bitumen sheets for roof waterproofing - Determination of adhesion of granules</i>
ΕΛΟΤ EN 1107-1	<i>Εύκαμπτες στεγανωτικές μεμβράνες - Προσδιορισμός διαστασιολογικής σταθερότητας -- Μέρος 1: Ασφαλτικές μεμβράνες στεγάνωσης δωμάτων -- Flexible sheets for waterproofing - Part 1: Bitumen sheets for roof waterproofing - Determination of dimensional stability</i>
ΕΛΟΤ EN 1109	<i>Εύκαμπτα στεγανωτικά φύλλα - Ασφαλτικά φύλλα (ασφαλτόπανα) στεγάνωσης δωμάτων - Προσδιορισμός ευκαμψίας σε χαμηλές θερμοκρασίες -- Flexible sheets for waterproofing - Bitumen sheets for roof waterproofing - Determination of flexibility at low temperature</i>
ΕΛΟΤ EN 1110	<i>Εύκαμπτα φύλλα στεγάνωσης - Ασφαλτικά φύλλα στεγάνωσης δωμάτων - Προσδιορισμός της αντίστασης στη ροή σε υψηλές θερμοκρασίες -- Flexible sheets for waterproofing - Bitumen sheets for roof waterproofing - Determination of flow resistance at elevated temperature</i>
ΕΛΟΤ EN 13375	<i>Εύκαμπτα φύλλα στεγάνωσης - Στεγάνωση καταστρώματος γεφυρών από σκυρόδεμα και άλλων επιφανειών από σκυρόδεμα με κυκλοφορία οχημάτων - Προετοιμασία δοκιμών -- Flexible sheets for waterproofing - Waterproofing of concrete bridge decks and other concrete surfaces trafficable by vehicles - Specimen preparation</i>
ΕΛΟΤ EN 13596	<i>Εύκαμπτα φύλλα στεγάνωσης - Στεγάνωση καταστρώματος γεφυρών από σκυρόδεμα και άλλων επιφανειών από σκυρόδεμα με κυκλοφορία οχημάτων - Προσδιορισμός της αντοχής συνδέσεως -- Flexible sheets for waterproofing - Waterproofing of concrete bridge decks and other concrete surfaces trafficable by vehicles - Determination of bond strength</i>
ΕΛΟΤ ΤΠ 1501-05-01-08-00	<i>Σύστημα αποχέτευσης γεφυρών - Bridge drainage systems</i>
ΕΛΟΤ ΤΠ 1501-05-01-06-00	<i>Αρμοί συστολο-διαστολής γεφυρών - Bridge deck joints</i>
ΕΛΟΤ ΤΠ 1501-01-01-02-00	<i>Concrete casting - Διάστρωση σκυροδέματος</i>

3 Όροι και ορισμοί

Σύμφωνα με το πρότυπο ΕΛΟΤ EN 14695:

3.1 Στεγάνωση

Δράση προστασίας της κατασκευής έναντι της διείσδυσης νερού και υγρασίας

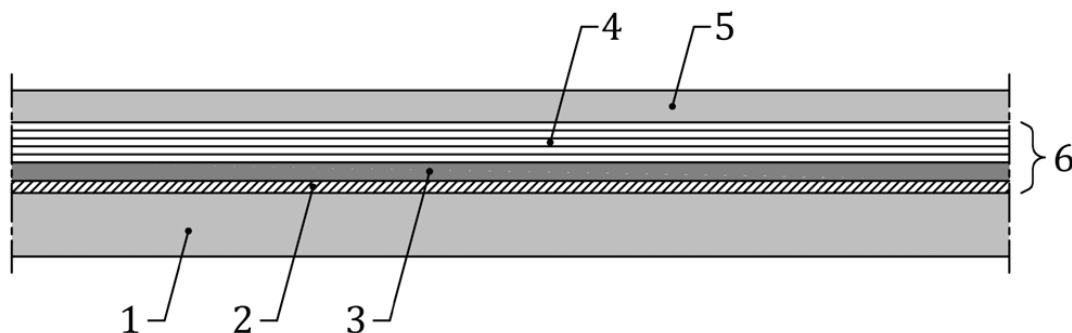
3.2 Σύστημα στεγάνωσης

Σύνολο καταλλήλων στρώσεων υλικών μεταξύ του καταστρώματος γέφυρας από σκυρόδεμα (ή άλλων επιφανειών κυκλοφορίας οχημάτων) και της τελικής στρώσης κυκλοφορίας

© ΕΛΟΤ

ΕΛΟΤ ΤΠ 1501-05-01-07-01:2018

Σημείωση 1 Γενικότερα το σύστημα περιλαμβάνει το αστάρι (primer), το οπλισμένο ασφαλτικό φύλλο (ή σύνολο οπλισμένων ασφαλτικών φύλλων) και την στρώση προστασίας εάν προδιαγράφεται από τον κατασκευαστή του προϊόντος -βλέπε Σχήμα 1



- 1 Κατάστρωμα από σκυρόδεμα
- 2 Αστάρι (primer)
- 3 Οπλισμένο(α) ασφαλτικό(α) φύλλο(α)
- 4 Στρώση προστασίας
- 5 Στρώση κυκλοφορίας
- 6 Σύστημα στεγάνωσης γέφυρας (2 + 3 και 4 όταν προδιαγράφεται από τον παραγωγό του ασφαλτικού φύλλου)

Σχήμα 1 – Σύστημα στεγάνωσης

3.3

Φορέας

υλικό ενσωματωμένο μέσα ή επάνω σε εργοστασιακά κατασκευασμένο ενισχυμένο φύλλο ασφάλτου για την εξασφάλιση της σταθερότητας και / ή της μηχανικής αντοχής του

3.4

Υποστήριξη

υλικό ενσωματωμένο σε εργοστασιακά ενισχυμένο φύλλο ασφάλτου χωρίς μόνιμη μηχανική λειτουργία

3.5

Επικάλυψη

υλικό που εφαρμόζεται σε μία ή και στις δύο πλευρές ενισχυμένων φύλλων ασφάλτου, είτε ως μόνιμη προστασία επιφάνειας φωτός στην άνω επιφάνεια είτε ως αντι-κολλητική ουσία των ενισχυμένων φύλλων ασφάλτου

3.6

Οριακή τιμή του κατασκευαστή (MLV)

Τιμή η οποία δηλώνεται από τον κατασκευαστή και πρέπει να πληρούται κατά τη διάρκεια των Δοκιμών Τύπου

Σημείωση 1: Το MLV μπορεί να είναι μια ελάχιστη ή μια μέγιστη τιμή σύμφωνα με τις δηλώσεις που γίνονται σύμφωνα με τα χαρακτηριστικά του προϊόντος αυτού του ευρωπαϊκού προτύπου.

3.7

Δηλωθείσα τιμή του κατασκευαστή (MDV)

Δηλωθείσα τιμή από τον κατασκευαστή, συνοδευόμενη από δηλωμένη ανοχή και αναφέρεται στη Δήλωση Επιδόσεων. Η δηλωθείσα τιμή υπερκαλύπτει την αντίστοιχη τιμή δοκιμής που αναφέρεται ως τιμή Δοκιμής Τύπου στο Δελτίο Τεχνικών Δεδομένων του Συστήματος Στεγάνωσης

ΕΛΟΤ ΤΠ 1501-05-01-07-01:2018

© ΕΛΟΤ

3.8**Αστάρι**

το πρώτο στρώμα του συστήματος εφαρμόζεται απευθείας στο προετοιμασμένο σκυρόδεμα για να επιτύχει πρόσφυση στην επιφάνεια του σκυροδέματος. Το αστάρι μπορεί να κατασκευάζεται από ένα ή περισσότερα στρώματα ασφαλικών προϊόντων ή από προϊόντα με βάση τη ρητίνη

3.9**Οπλισμένο φύλλο ασφάλτου**

εργοστασιακά κατασκευασμένο εύκαμπτο στρώμα ασφάλτου με εσωτερική ή εξωτερική ενσωμάτωση ενός ή περισσότερων φορέων, παρεχόμενο σε ρολό, έτοιμο προς χρήση

3.10**Επιφάνεια προστασίας**

πάνω από το ενισχυμένο φύλλο ασφάλτου, σκοπός του οποίου είναι η προστασία του φύλλου από μηχανικές βλάβες και η αποφυγή ερπυσμού της επικάλυψης

Σημείωση 1: Ανάλογα με το σύστημα στεγανοποίησης, αυτό το στρώμα μπορεί να έχει πρόσθετη λειτουργία στεγανοποίησης.

3.11**Επικάλυψη**

Ασφαλτοσκυρόδεμα / ασφαλτόμιγμα αμέσως πάνω από το σύστημα στεγανοποίησης

Σημείωση 1: Συνήθως, η επικάλυψη μπορεί να αποτελείται από ασφαλτοσκυρόδεμα, άσφαλο άμμου ή χονδρόκοκκο άσφαλο μαστίχας

3.12**Ενισχυμένο φύλλο ασφάλτου**

εργοστασιακά κατασκευασμένο εύκαμπτο στρώμα ασφάλτου με εσωτερική ή εξωτερική ενσωμάτωση ενός ή περισσότερων φορέων, παρεχόμενο σε ρολό, έτοιμο προς χρήση

4 Ενσωματούμενα υλικά - Κριτήρια αποδοχής

Για την εφαρμογή συστημάτων στεγάνωσης καταστρώματος γεφυρών απαιτείται η διενέργεια μελέτης με βάση την ομαλότητα της επιφάνειας του καταστρώματος, ρύσεων και κατασκευαστικής ακεραιότητας του καταστρώματος του έργου στεγάνωσης καταστρώματος γέφυρας, σύμφωνα με το Δελτίο Τεχνικών Δεδομένων Προϊόντος που παρέχονται από τον παραγωγό του συστήματος. Η μελέτη αναφέρεται επίσης στις λεπτομέρειες προσαρμογής με το σύστημα αποχέτευσης και τους αρμούς του καταστρώματος.

- Το Δελτίο Τεχνικών Δεδομένων Προϊόντος περιέχει τις ακόλουθες πληροφορίες:
 - α) το εμπορικό όνομα του προϊόντος και το όνομα του κατασκευαστή ·
 - β) προέλευση / πηγή παραγωγής ή ανιχνεύσιμο κωδικό ·
 - γ) περιγραφή του προϊόντος, π.χ. τύπος και αριθμός στρώσεων, τύπος επίστρωσης, μάζα ή πάχος
 - δ) το χρησιμοποιούμενο αστάρι (εμπορική ονομασία) και τη ποσότητα που απαιτείται ανά μονάδα επιφανείας
 - ε) τον τύπο στρώματος προστασίας
 - στ) την μέθοδο εφαρμογής του συστήματος στο κατάστρωμα
 - ζ) τα χαρακτηριστικά του προϊόντος σύμφωνα με τις παραγράφους 4.2 (τεχνικά χαρακτηριστικά) και 4.3 (χαρακτηριστικά επιδόσεων) του προτύπου ΕΛΟΤ EN 14695
 - η) αποτελέσματα δοκιμών (τιμές MLV) που έχει προβεί ο παραγωγός, σύμφωνα με τον Πίνακα 1 του προτύπου ΕΛΟΤ EN 14695 ανάλογα με την προβλεπόμενη τελική χρήση που τα

© ΕΛΟΤ

ΕΛΟΤ ΤΠ 1501-05-01-07-01:2018

χαρακτηριστικά της προσδιορίζονται στη μελέτη που αναφέρεται στην αρχή αυτής της παραγράφου.

θ) πληροφορίες για τον καταναλωτή, π.χ. περιορισμοί σχετικά με τη χρήση και την αποθήκευση

4.1. Προσδιορισμός της αρχικής ποσότητας της επιφάνειας προστασίας με ορυκτά υλικά

Για την αποφυγή φαινομένων ολίσθησης της επιφανειακής προστασίας λόγω υπερβολικής ή ελαττωματικής ποσότητας ορυκτών υλικών της επιφανειακής στρώσης, απαιτείται από τον παραγωγό η διεξαγωγή υπολογισμού αυτής με την κατάλληλη κοκκομετρία και μέθοδο πρόσφυσης με βάση τα δεδομένα κυκλοφοριακών χαρακτηριστικών που λαμβάνονται υπόψη από την μελέτη στεγάνωσης του καταστρώματος. Ο υπολογισμός αυτός πρέπει να πραγματοποιηθεί σύμφωνα με τα οριζόμενα στο Παράρτημα C του προτύπου ΕΛΟΤ EN 14695 και να επαληθευθεί με δοκιμή βάσει του προτύπου ΕΛΟΤ EN 12039.

Στη μελέτη ή στη τεχνική συγγραφή υποχρεώσεων του έργου αναφέρονται επιδόσεις για τα ουσιώδη χαρακτηριστικά που διέπονται από τις ανάγκες και ιδιαιτερότητες του έργου. Με τον τρόπο αυτό η μελέτη προσδιορίζει το επίπεδο επιτελεστικότητας της όλης κατασκευής.

4.2. Τιμές MLV στο Δελτίο Τεχνικών Δεδομένων

Οι δοκιμές τύπου που προβαίνει ο παραγωγός και δηλώνονται στο Δελτίο τεχνικών δεδομένων αναφέρονται στο Πίνακα 1 του προτύπου ΕΛΟΤ EN 14695 και ορίζονται ως Οριακές τιμές του Παραγωγού (MLV).

4.3 Τιμές MLV και MDV στη Δήλωση Επίδοσης του Παραγωγού

Ανάλογα με τα ουσιώδη χαρακτηριστικά που έχουν επιλεγεί βάσει των προκαθορισθέντων χαρακτηριστικών που έχει προσδιορίσει η μελέτη, ο παραγωγός δηλώνει τιμές MLV ή MDV σύμφωνα με τις οριζόμενες στο Παράρτημα ZA1 του προτύπου ΕΛΟΤ EN 14695.

Τα ενσωματούμενα υλικά θα ικανοποιούν τις απαιτήσεις του προτύπου ΕΛΟΤ EN 14695, θα φέρουν σήμανση CE και θα συνοδεύονται από Δήλωση Επίδοσεων του Κατασκευαστή, σύμφωνα με τον Κανονισμό (ΕΕ) 305/2011.

Όταν απαιτείται θα συνοδεύονται επιπρόσθετα από το δελτίο δεδομένων ασφαλείας, στην ελληνική γλώσσα, σύμφωνα με τις διατάξεις του κανονισμού (ΕΚ) 1907/2006 και από τις οδηγίες και τις πληροφορίες ασφαλείας που προβλέπονται στις παραγράφους 6, 4, και 2 των άρθρων 11, 13 και 14 αντίστοιχα του κανονισμού (ΕΕ) 305/2011 στην ελληνική γλώσσα.

Ο εργοδότης μπορεί να διενεργεί έλεγχο είτε στο εργοστάσιο - εργαστήριο του κατασκευαστή, είτε στο εργοτάξιο, ότι υλικά και εργασίες ανταποκρίνονται στις απαιτήσεις του παρόντος και τα παραγόμενα προϊόντα δεν αποκλίνουν από τις οριζόμενες ανοχές.

Τα προϊόντα κρίνονται απορριπτέα όταν διαπιστώνεται κατά περίπτωση ότι: α) δεν τηρούνται τα προβλεπόμενα από την Μελέτη του έργου (σχέδια και περιγραφές), β) δεν τηρούνται οι οδηγίες που περιέχονται στα εγχειρίδια του παραγωγού (όπου απαιτείται), γ) δεν ικανοποιούνται οι απαιτήσεις του παρόντος σχετικά με την ποιότητα των υλικών, την ποιότητα και ακρίβεια της εργασίας, την αρτιότητα και ακρίβεια της τοποθέτησης και τις συνθήκες κατασκευής και τοποθέτησης, δ) δεν ικανοποιούνται οι απαιτήσεις λειτουργίας των προϊόντων (όπου απαιτείται) όπως έχουν οριστεί στη Μελέτη του έργου (σχέδια και περιγραφές) και την παρούσα Προδιαγραφή, ε) δεν ικανοποιούνται οι απαιτήσεις επίδοσης των προϊόντων όπως έχουν οριστεί στη Μελέτη του έργου (σχέδια και περιγραφές) και την παρούσα Προδιαγραφή, στ) απουσιάζει η σήμανση CE επί των προϊόντων, ή στη συσκευασία, ή στο σχετικό εμπορικό έγγραφο (χύδην προϊόντα), ζ) απουσιάζει η δηλούμενη τιμή του ουσιώδους χαρακτηριστικού στην ετικέτα σήμανσης CE και στη δήλωση επιδόσεων. Ο κατασκευαστής υποχρεούται να ανακατασκευάσει ή να επισκευάσει οτιδήποτε σχετικό έχει κριθεί ως απορριπτέο με τη χρήση νέων υλικών, χωρίς απαίτηση για επιπλέον αποζημίωση.

ΕΛΟΤ ΤΠ 1501-05-01-07-01:2018

© ΕΛΟΤ

5 Μεθοδολογία εκτέλεσης εργασιών

Γενικά, το σύστημα στεγάνωσης θα είναι συνεχές και θα καλύπτει το σύνολο του καταστρώματος της γέφυρας. Ιδιαίτερη προσοχή πρέπει να δίνεται στις συναρμογές του συστήματος όπου θα πρέπει να εφαρμόζονται οι προβλέψεις της μελέτης εφαρμογής και οι προδιαγραφές του συστήματος. Οι επιφάνειες των κρασπέδων, πεζοδρομίων, νησίδων κλπ. θα είναι κατάλληλα σχεδιασμένες ώστε να είναι συμβατές τόσο με το σύστημα επιφανειακής στεγάνωσης όσο και με το σύστημα αποχέτευσης της γέφυρας.

5.1 Προετοιμασία της επιφάνειας του φορέα

Ανεξαρτήτως της επιλεγμένης ομάδας (Κεφ. 4) απαιτούνται τα κάτωθι:

- α) Η προς στεγανοποίηση επιφάνεια του φορέα θα είναι λεία, ομοιόμορφη και απαλλαγμένη από σκόνες, τέφρα, λάδια ή άλλες ξένες ουσίες και χαλαρά υλικά. Το σκυρόδεμα πρέπει να έχει αποκτήσει ποσοστό θλιπτικής αντοχής $\geq 75\%$ της προβλεπόμενης. Διαδικασίες που αναμένεται να δημιουργήσουν φαινόμενα ερπυσμού πρέπει να έχουν αποπερατωθεί και η υγρασία του σκυροδέματος θα είναι $\leq 3\%$ κατά βάρος.
- β) Ο φορέας θα είναι απαλλαγμένος από ρωγμές που προέρχονται από την σκυροδέτηση, εύρους $\geq 0,1\text{mm}$. Άλλως θα προηγείται η σφράγιση των ρωγμών με προϊόντα που συμμορφώνονται με μέρη του προτύπου ΕΛΟΤ EN 1504. Οδηγός επιλογής και χρήσης του κατάλληλου προϊόντος δίδεται από το πρότυπο ΕΛΟΤ EN 1504-10 που αναφέρεται σε μεθόδους επισκευής σκυροδέματος. Ειδικότερα για τα καταστρώματα γεφυρών από σκυρόδεμα είναι κατάλληλες, μεταξύ άλλων οι μέθοδοι:
 - Μέθοδος Μ 1.4: Επιφανειακή αντιμετώπιση ρωγμών
 - Μέθοδο Μ 4.5: Ενέματα σε ρηγματώσεις, κοιλότητες ή διάκενα
 - Μέθοδος Μ 4.6: Πλήρωση ρωγμών, κοιλοτήτων ή διακένων
- γ) Η επιφάνεια του σκυροδέματος του καταστρώματος πρέπει να είναι απαλλαγμένη από εξάρσεις ή κοιλότητες μεγαλύτερες από 1,0 cm επί μήκους 4,00 m. Ο έλεγχος θα γίνεται με κατάλληλες μεθόδους από τον Ανάδοχο. Απαιτούνται τουλάχιστον 3 μετρήσεις για κάθε 10 μέτρα μήκους φορέα. Στην περίπτωση μη συμμόρφωσης θα εφαρμόζεται χυτό επισκευαστικό κονίαμα κατά ΕΛΟΤ EN 1504-3 έως την επίτευξη της ανωτέρω απαίτησης.
- δ) Οι απαιτήσεις τραχύτητας της επιφάνειας καθορίζονται σύμφωνα με τις έγγραφες απαιτήσεις του κατασκευαστή του συστήματος στεγάνωσης. Στις θέσεις που η τραχύτητα υπερβαίνει τις προαναφερόμενες απαιτήσεις θα εφαρμόζεται επισκευαστικό κονίαμα για την εξομάλυνση των επιφανειών βάσει του ΕΛΟΤ EN 1504-3.
- ε) Απαιτείται καθαρισμός με νερό υψηλής πίεσης (150-200 bar) σε συνδυασμό με μηχανικό σάρωθρο οδοστρωμάτων.

Επισημαίνεται ότι όταν οι εργασίες στεγανοποίησης και οι εργασίες σκυροδέτησης αποτελούν αντικείμενο της αυτής εργολαβίας, οι ανωτέρω απαιτήσεις / υποχρεώσεις εντάσσονται στο συμβατικό αντικείμενο και ως εκ τούτου δεν προβλέπεται ουδεμία πρόσθετη αποζημίωση.

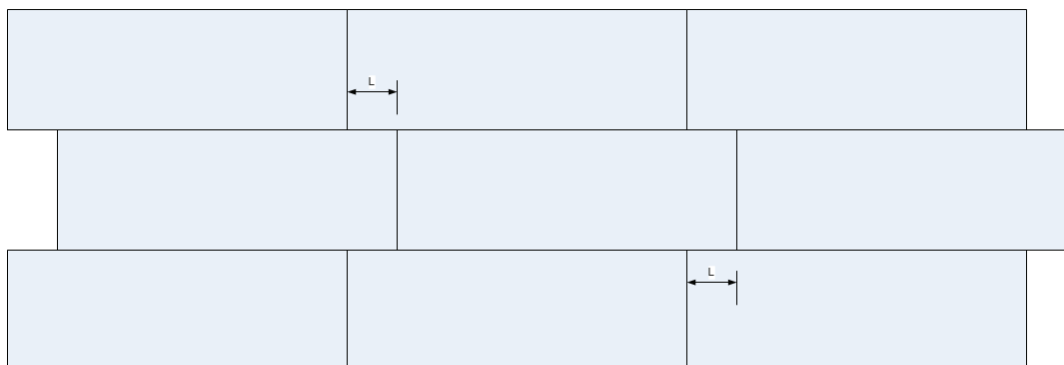
5.2 Οδηγίες εφαρμογής συστήματος στεγάνωσης

Η χημική σύσταση, η ανάλυση και η τυχόν επίταση του ασταριού πρόσφυσης ορίζεται από τον παραγωγό της μεμβράνης.

Οι μεμβράνες της ομάδας αυτής τοποθετούνται σύμφωνα με το Σχήμα 2.

© ΕΛΟΤ

ΕΛΟΤ ΤΠ 1501-05-01-07-01:2018



Σχήμα 2 - Ενδεικτική διάταξη εφαρμογής μεμβρανών.

Η διάσταση L κυμαίνεται μεταξύ 25-35 φορές το πάχος της μεμβράνης. Η διάταξη αυτή ενδέχεται να είναι διαφορετική στο Πληροφοριακό τεχνικό φυλλάδιο του παραγωγού του προϊόντος

Η ελάχιστη αλληλοεπικάλυψη των φύλλων πρέπει να συμμορφώνεται με τις οδηγίες του παραγωγού του συστήματος στεγάνωσης.

Φύλλα με απαίτηση συγκόλλησης εν θερμώ, τοποθετούνται σύμφωνα με τις οδηγίες του παραγωγού που ενδέχεται να διαφέρουν από Σχήμα 2.

6 Κριτήρια αποδοχής τελειωμένης εργασίας

Τα κριτήρια αποδοχής τελειωμένης εργασίας προσδιορίζονται από την μελέτη εφαρμογής.

Ο Ανάδοχος είναι υποχρεωμένος να πραγματοποιήσει τον απαιτούμενο αριθμό δοκιμών που αναφέρονται στα πρότυπα ΕΛΟΤ EN 13375 και ΕΛΟΤ EN 13596.

Ως μη συμμόρφωση της κατασκευής ορίζεται η μη τήρηση των προβλεπόμενων από την μελέτη εφαρμογής, και των Κεφ. 4 και 5 της παρούσης Προδιαγραφής, με βάση τα αποτελέσματα των ελέγχων.

Η Επίβλεψη έχει την δυνατότητα να αποδεχθεί την κατασκευή υπό όρους και να ορίσει τα διορθωτικά μέτρα που θα λάβει ο Ανάδοχος, χωρίς ιδιαίτερη αποζημίωση του εκ του λόγου αυτού, εφ' όσον κρίνει ότι τα διορθωτικά μέτρα διασφαλίζουν ότι ο ελάχιστος παρεχόμενος χρόνος προστασίας των 25 ετών διατηρείται. Σε αντίθετη περίπτωση, ο Ανάδοχος έχει υποχρέωση να προβεί στην πλήρη αφαίρεση και επανατοποθέτηση της στεγανοποιητικής στρώσης χωρίς ιδιαίτερη αποζημίωσή του εκ του λόγου αυτού.

7 Τρόπος επιμέτρησης εργασιών

Η επιμέτρηση των εργασιών θα γίνεται με βάση επιμετρητικά σχέδια και πίνακες, λαμβανομένων υπόψη των στοιχείων της εγκεκριμένης μελέτης.

Οι εργασίες επιμετρώνται σε τετραγωνικά μέτρα (m²) στεγανωθείσας επιφάνειας, ανάλογα με την εφαρμοζόμενη μέθοδο.

Στις τιμές μονάδος συμπεριλαμβάνονται:

- Η προμήθεια των απαραίτητων αναλώσιμων ή μη υλικών

ΕΛΟΤ ΤΠ 1501-05-01-07-01:2018

© ΕΛΟΤ

- Η μεταφορά και προσωρινή αποθήκευσή τους στο έργο
- Η ενσωμάτωση ή η χρήση τους στο έργο
- Η φθορά και απομείωση των υλικών και η απόσβεση και οι σταλίες του εξοπλισμού.
- Η διάθεση και απασχόληση του απαιτούμενου προσωπικού, εξοπλισμού και μέσων για την εκτέλεση των εργασιών σύμφωνα με τους όρους της παρούσας Προδιαγραφής.
- Η συγκέντρωση και απόρριψη των απορριμμάτων πάσης φύσεως που προκύπτουν κατά την εκτέλεση των εργασιών και η μεταφορά τους προς οριστική απόθεση σε χώρους που φέρουν αδειοδότηση.
- Η πραγματοποίηση όλων των απαιτούμενων δοκιμών, ελέγχων κλπ για την πλήρη και έντεχνη εκτέλεση της εργασίας σύμφωνα με την παρούσα Προδιαγραφή, καθώς και των τυχόν διορθωτικών μέτρων (εργασία και υλικά) εάν διαπιστωθούν μη συμμορφώσεις κατά τις δοκιμές και τους ελέγχους.

© ΕΛΟΤ

ΕΛΟΤ ΤΠ 1501-05-01-07-01:2018

Παράρτημα Α (τυποποιητικό)

Συσχέτιση των συστημάτων στεγάνωσης καταστρώματος γεφυρών με άλλα τυποποιητικά κείμενα και υποχρεώσεις συνεξέτασης τους στην εκτέλεση των εργασιών

Η στεγανοποίηση του καταστρώματος των γεφυρών διακρίνεται στην στεγανοποίηση της μάζας του σκυροδέματος του καταστρώματος και στη στεγανοποίηση της επιφάνειας του καταστρώματος με την εφαρμογή κατάλληλου συστήματος στεγάνωσης. Η στεγανοποίηση της μάζας του σκυροδέματος, η οποία δεν καλύπτεται από την προδιαγραφή αυτή, περιλαμβάνει ειδικές απαιτήσεις για το σκυρόδεμα και την τελική επιφάνειά του, και οι οποίες αναφέρονται στα συμβατικά τεύχη του έργου και στα πρότυπα ΕΛΟΤ EN 206, ΕΛΟΤ EN 13670, ΕΛΟΤ EN 1991, ΕΛΟΤ EN 1992-2, ΕΛΟΤ EN 1994-2. Οι τυχόν απαιτήσεις τελειωμένης επιφάνειας βάσει ΕΛΟΤ EN 13670, ο τρόπος συντήρησης κατά την φάση της ενυδάτωσης βάσει ΕΛΟΤ ΤΠ 1501-01-01-02-00, καθώς και το μέγιστο επιτρεπόμενο εύρος και πυκνότητα ρωγμών του σκυροδέματος του καταστρώματος, καθορίζονται από την μελέτη του έργου. Η επισκευή τυχόν ρωγμών κατά την εφαρμογή της πρωτογενούς όσο και πριν την εφαρμογή της δευτερογενούς στεγανοποίησης προδιαγράφεται στα πρότυπα ΕΛΟΤ EN 1504-2 και ΕΛΟΤ EN 1504-5.

Το σύστημα-στεγανοποίησης επί του καταστρώματος αφορά την προστασία του έναντι διεισδύσεων ύδατος και άλλων υδατοδιαλυτών ρύπων. Λόγω της μικρότερης διάρκειας προβλεπόμενης διάρκειας χρήσης των γεφυρών, που αποτελεί κύρια παράμετρο σχεδιασμού του έργου, υπόκειται σε τακτικό έλεγχο και συντήρηση όπως ορίζεται από τον κανονισμό συντήρησης του έργου.

Ο ελάχιστος παρεχόμενος χρόνος προστασίας της δευτερογενούς στεγανοποίησης θα δηλώνεται εγγράφως από τον παραγωγό του συστήματος προς την Υπηρεσία με μέριμνα του Ανάδοχου του έργου, και θα πρέπει να ικανοποιεί κατ' ελάχιστον τις απαιτήσεις των συμβατικών τευχών του έργου. Όταν για την διασφάλιση του χρόνου της παρεχόμενης προστασίας απαιτούνται διαδικασίες εφαρμογής, πέραν αυτών που αναφέρονται στην παρούσα Προδιαγραφή, αυτές θα δηλώνονται εγγράφως από τον Ανάδοχο προς έγκριση από την Υπηρεσία.

Σε κάθε περίπτωση ο Ανάδοχος θα συντάσσεται μελέτη εφαρμογής του συστήματος στεγάνωσης στην οποία θα αναφέρονται οι ειδικές γεωμετρικές διαμορφώσεις (όπως στην περίπτωση αρμών και γεωμετρικών αλλαγών), οι ανοχές, η συναρμογή με το σύστημα απορροής των ομβρίων του καταστρώματος, το πλάτος και ο τρόπος σύνδεσης των διαμορφωμένων φύλλων στεγανοποίησης, τα ειδικά τεμάχια που απαιτούνται, η διασύνδεση με την ΕΛΟΤ ΤΠ 1501-05-01-08-00 και την ΕΛΟΤ ΤΠ 1501-05-01-06-00 ιδίως στην ομαλότητα του καταστρώματος από σκυρόδεμα, την καταλληλότητα των ρύσεων του και την συναρμογή του συστήματος στεγάνωσης με τα στόμια απορροής των στηλών αποχέτευσης όμβριων.

Η παραλαβή των εργασιών της τοποθέτησης συστήματος στεγάνωσης λαμβάνει υπόψη της και την ορθότητα σχεδιασμού και κατασκευής αυτού του προσαρτήματος.

ΕΛΟΤ ΤΠ 1501-05-01-07-01:2018

© ΕΛΟΤ

Παράρτημα Β (πληροφοριακό)

Όροι υγείας, ασφάλειας και προστασίας του περιβάλλοντος

Β.1 Γενικά

Κατά την εκτέλεση των εργασιών θα τηρούνται οι κείμενες διατάξεις περί Μέτρων Ασφαλείας και Υγείας Εργαζομένων, οι δε εργαζόμενοι θα είναι εφοδιασμένοι με τα κατά περίπτωση απαιτούμενα Μέσα Ατομικής Προστασίας (ΜΑΠ).

Θα τηρούνται επίσης αυστηρά τα καθοριζόμενα στα εγκεκριμένα ΣΑΥ/ΦΑΥ του Έργου, σύμφωνα με τις Υπουργικές Αποφάσεις ΓΓΔΕ/ΔΙΠΑΔ/οικ/889 (ΦΕΚ/16 Β'/14-01-2003) και ΓΓΔΕ/ΔΙΠΑΔ/οικ/177 (ΦΕΚ/266 Β'/14-01-2001).

Οι αναφορές εξειδικευμένων απαιτήσεων ανά συγκεκριμένη εργασία είναι ενδεικτικές.

Β.2 Μέτρα υγείας - ασφάλειας

Β.2.1 Πιθανοί κίνδυνοι κατά την εκτέλεση των εργασιών

- Αναθυμιάσεις συνθετικών υλικών σε υγρή μορφή
- Χειρισμός εποξειδικών ρητινών
- Χειρισμός θερμών υλικών

Β.2.2 Μέτρα υγείας - ασφάλειας

- Η συμμόρφωση προς την Οδηγία 92/57/ΕΕ (όπως ενσωματώθηκε στην Ελληνική Νομοθεσία με το ΠΔ 305/96) είναι υποχρεωτική καθώς επίσης και η συμμόρφωση με την Ελληνική Νομοθεσία (ΠΔ 17/96 και ΠΔ 159/99 κλπ) στα θέματα υγιεινής και ασφάλειας (βλέπε Βιβλιογραφία της παρούσας).
- Συμμόρφωση προς τα προβλεπόμενα στο Σχέδιο Ασφάλειας - Υγείας (ΣΑΥ) του έργου.
- Υποχρεωτική χρησιμοποίηση μέσω ατομικής προστασίας (ΜΑΠ) κατά την εκτέλεση των εργασιών. Οι ελάχιστες απαιτήσεις είναι οι εξής:
 - Προστατευτική ενδυμασία (κατά το Πρότυπο ΕΛΟΤ EN 863)
 - Προστασία χεριών και βραχιόνων (κατά το Πρότυπο ΕΛΟΤ EN 388)
 - Προστασία κεφαλιού (κατά το Πρότυπο ΕΛΟΤ EN 397)
 - Προστασία αναπνοής (κατά το Πρότυπο ΕΛΟΤ EN149)
 - Προστασία ματιών και προσώπου (κατά το Πρότυπο ΕΛΟΤ EN 165)
 - Προστασία ποδιών (κατά το Πρότυπο ΕΛΟΤ EN ISO 20345)

© ΕΛΟΤ

ΕΛΟΤ ΤΠ 1501-05-01-07-01:2018

Κατά την εφαρμογή ρητινών και πολυουρεθανικών υλικών επιβάλλεται η χρήση προστατευτικού εξοπλισμού (γάντια και γυαλιά προστασίας, προστασία της αναπνοής) και η αποφυγή επαφής των υλικών με τα μάτια και τον βλεννογόνο της μύτης.

Επισημαίνεται ότι πολλά από τα πολυουρεθανικά υλικά σε υγρή μορφή περιέχουν ισοκυάνιο, υλικό τοξικό για τον άνθρωπο.

Κατά την εφαρμογή των συνθετικών υλικών σε υγρή μορφή θα διασφαλίζεται ότι επί του κατά-στρώματος της γέφυρας δεν γίνεται χρήση γυμνής φλόγας και συσκευών ηλεκτροσυγκόλλησης.

Τα συνθετικά υλικά σε υγρή μορφή και θερμοκρασίες 40-50°C δημιουργούν αναθυμιάσεις, οι οποίες σε μεγάλες συγκεντρώσεις μπορεί να είναι τοξικές.

B.2.3 Μέτρα προστασίας περιβάλλοντος

Τα πάσης φύσεως άχρηστα υλικά ή υπολείμματα αυτών, καθώς και οι συσκευασίες τους θα συγκεντρώνονται και θα μεταφέρονται προς απόρριψη ως στερεά απόβλητα σε κατάλληλους χώρους.

Τα άχρηστα υλικά σε καμία περίπτωση δεν θα αποτίθενται υπό την γέφυρα.

2018-11-07

ICS: 93.080.10

ΕΛΟΤ ΤΠ 1501-05-02-01-00

Υπουργείο Υποδομών και Μεταφορών (ΥΠ.Υ.ΜΕ)

**ΕΛΛΗΝΙΚΗ ΤΕΧΝΙΚΗ
ΠΡΟΔΙΑΓΡΑΦΗ
HELLENIC TECHNICAL
SPECIFICATION**



Κράσπεδα, ρείθρα και τάφροι ομβρίων καταστρώματος οδών επενδεδυμένες με σκυρόδεμα

Kerbs, gutters and roadside concrete lined drainage ditches

Κλάση τιμολόγησης: **5**

© ΕΛΟΤ ΕΛΛΗΝΙΚΟΣ ΟΡΓΑΝΙΣΜΟΣ ΤΥΠΟΠΟΙΗΣΗΣ

Λ. Κηφισού 50, 121 33 ΠΕΡΙΣΤΕΡΙ

ΕΛΟΤ ΤΠ 1501-05-02-01-00:201888**Πρόλογος**

Η παρούσα Ελληνική Τεχνική Προδιαγραφή αναθεωρεί και αντικαθιστά την ΕΛΟΤ ΤΠ 1501-05-02-01-00:2017.

Η παρούσα Ελληνική Τεχνική Προδιαγραφή εκπονήθηκε από Εμπειρογνώμονες που υποβοήθησαν το έργο της ΕΛΟΤ/ΤΕ 99 «Προδιαγραφές τεχνικών έργων», την γραμματεία της οποίας έχει η Διεύθυνση Τυποποίησης του Ελληνικού Οργανισμού Τυποποίησης (ΕΛΟΤ).

Το κείμενο της παρούσας Ελληνικής Τεχνικής Προδιαγραφής ΕΛΟΤ ΤΠ 1501-05-02-01-00 εγκρίθηκε την 2018-11-07 από την ΕΛΟΤ/ΤΕ 99 σύμφωνα με τον κανονισμό σύνταξης και έκδοσης Ελληνικών Προτύπων και Προδιαγραφών.

Τα αναφερόμενα στις τυποποιητικές παραπομπές ευρωπαϊκά, διεθνή και εθνικά Πρότυπα διατίθενται από τον ΕΛΟΤ.

© ΕΛΟΤ 2018

Όλα τα δικαιώματα έχουν κατοχυρωθεί. Εκτός αν καθορίζεται διαφορετικά, κανένα μέρος αυτού του Προτύπου δεν επιτρέπεται να αναπαραχθεί ή χρησιμοποιηθεί σε οποιαδήποτε μορφή ή με οποιοδήποτε τρόπο, ηλεκτρονικό ή μηχανικό, περιλαμβανομένων φωτοαντιγράφων και μικροφίλμ, δίχως γραπτή άδεια από τον εκδότη.

ΕΛΛΗΝΙΚΟΣ ΟΡΓΑΝΙΣΜΟΣ ΤΥΠΟΠΟΙΗΣΗΣ.
Λ. Κηφισού 50, 121 33 ΠΕΡΙΣΤΕΡΙ

© ΕΛΟΤ

ΕΛΟΤ ΤΠ 1501-05-02-01-00:2018

Περιεχόμενα

Εισαγωγή.....	5
1 Αντικείμενο	7
2 Τυποποιητικές παραπομπές.....	7
2.1 Εναρμονισμένα ευρωπαϊκά πρότυπα.....	7
2.2 Σχετικά με την παρούσα ΕΤΕΠ ευρωπαϊκά πρότυπα	8
3 Όροι και ορισμοί	8
3.1 Κράσπεδα σκυροδέματος.....	8
3.2 Ρείθρα.....	8
3.3 Κρασπεδόρειθρα	8
3.4 Επενδυμένες τάφροι.....	8
3.5 Έδραση κρασπέδου.....	9
3.6 Υποστήριξη κρασπέδου	9
4 Απαιτήσεις.....	9
4.1 Προκατασκευασμένα κράσπεδα	9
4.2 Κράσπεδα από φυσικούς λίθους.....	9
4.3 Προκατασκευασμένα ρείθρα	9
4.4 Επί τόπου κατασκευαζόμενα στοιχεία	9
5 Μέθοδος κατασκευής.....	10
5.1 Γενικά	10
5.2 Κράσπεδα.....	11
5.3 Ρείθρα.....	11
5.4 Ενιαία κατασκευή κρασπέδου και ρείθρου	12
5.5 Τάφροι.....	12
6 Κριτήρια αποδοχής τελειωμένης εργασίας	12
7 Τρόπος επιμέτρησης εργασιών	13
Παράρτημα Α (πληροφοριακό) Όροι υγείας, ασφάλειας και προστασίας του περιβάλλοντος	15

ΕΛΟΤ ΤΠ 1501-05-02-01-00:2018

© ΕΛΟΤ

A.1 Γενικά	15
A.2 Μέτρα υγείας και ασφάλειας	15

© ΕΛΟΤ

ΕΛΟΤ ΤΠ 1501-05-02-01-00:2018

Εισαγωγή

Η παρούσα Ελληνική Τεχνική Προδιαγραφή (ΕΤΕΠ) εντάσσεται στην ενότητα των τεχνικών κειμένων που είχαν αρχικά προετοιμασθεί από το ΥΠΕΧΩΔΕ και το ΙΟΚ και στην συνέχεια επεξεργάστηκε ο ΕΛΟΤ προκειμένου να εφαρμόζονται στην κατασκευή των δημοσίων τεχνικών έργων στην χώρα, με σκοπό την παραγωγή έργων άριτων και ικανών να ανταποκριθούν και να ικανοποιήσουν τις ανάγκες που υπέδειξαν την κατασκευή τους και να αποβούν επωφελή για το κοινωνικό σύνολο.

Ο ΕΛΟΤ ανέλαβε την υποχρέωση να επεξεργασθεί και να επικαιροποιήσει σύμφωνα με τα ισχύοντα Ευρωπαϊκά Πρότυπα και Κανονισμούς, ομάδα των ΕΤΕΠ, ως Έκδοση 2^η αυτών, σύμφωνα με τις διαδικασίες που προβλέπονται στον Κανονισμό σύνταξης και έκδοσης Ελληνικών Προτύπων και Προδιαγραφών και στον Κανονισμό σύστασης και λειτουργίας Τεχνικών Οργάνων Τυποποίησης.

Υπουργείο Υποδομών και Μεταφορών (ΥΠ.Υ.ΜΕ)

© ΕΛΟΤ

ΕΛΟΤ ΤΠ 1501-05-02-01-00:2018

Κράσπεδα, ρείθρα και τάφροι ομβρίων καταστρώματος οδών επενδεδυμένες με σκυρόδεμα

1 Αντικείμενο

Αντικείμενο της παρούσας είναι η κατασκευή ή η επισκευή κρασπέδων, ρείθρων και επενδεδυμένων τάφρων, παράπλευρα του οδοστρώματος, τα οποία κατασκευάζονται με τα ακόλουθα υλικά:

- Τα κράσπεδα από σκυρόδεμα ή από φυσικούς λίθους
- Τα ρείθρα από σκυρόδεμα
ΣΗΜΕΙΩΣΗ Για τα λιθόστρωτα ρείθρα ισχύουν τα αναφερόμενα στην ΕΛΟΤ ΤΠ 1501-05-02-02-00.
- Οι επενδεδυμένες τάφροι από άοπλο ή όπλου προβλέπεται από τη μελέτη από οπλισμένο σκυρόδεμα

Τα κράσπεδα και τα ρείθρα χρησιμοποιούνται για την φυσική και οπτική οριοθέτηση μεταξύ οδοστρώματος και του πεζοδρομίου, την παροχέτευση της απορροής του οδοστρώματος, καθώς και τον εγκιβωτισμό του. Επιπλέον τα κράσπεδα αποτρέπουν την ανόδο των οχημάτων στο πεζοδρόμιο.

Οι επενδεδυμένες τάφροι χρησιμοποιούνται για την παροχέτευση της απορροής του οδοστρώματος και εξωτερικών λεκανών της οδού.

2 Τυποποιητικές παραπομπές

Η παρούσα Προδιαγραφή ενσωματώνει, μέσω παραπομπών, προβλέψεις άλλων δημοσιεύσεων, χρονολογημένων ή μη. Οι παραπομπές αυτές αναφέρονται στα αντίστοιχα σημεία του κειμένου και κατάλογος των δημοσιεύσεων αυτών παρουσιάζεται στη συνέχεια. Προκειμένου περί παραπομπών σε χρονολογημένες δημοσιεύσεις, τυχόν μεταγενέστερες τροποποιήσεις ή αναθεωρήσεις αυτών θα έχουν εφαρμογή στην παρούσα όταν θα ενσωματωθούν σε αυτή, με τροποποίηση ή αναθεώρησή της. Όσον αφορά τις παραπομπές σε μη χρονολογημένες δημοσιεύσεις ισχύει η τελευταία έκδοσή τους.

2.1 Εναρμονισμένα ευρωπαϊκά πρότυπα

ΕΛΟΤ EN 1340	<i>Κράσπεδα από σκυρόδεμα - Απαιτήσεις και μέθοδοι δοκιμών -- Concrete kerb units - Requirements and test methods</i>
ΕΛΟΤ EN 1343	<i>Κράσπεδα από φυσικούς λίθους για εξωτερικές πλακοστρώσεις - Απαιτήσεις και μέθοδοι δοκιμής -- Kerbs of natural stone for external paving - Requirements and test methods</i>
ΕΛΟΤ EN 1433	<i>Κανάλια αποστράγγισης σε ζώνες κυκλοφορίας πεζών και οχημάτων - Ταξινόμηση, σχεδιασμός και απαιτήσεις δοκιμών, σήμανση και αξιολόγηση της συμμόρφωσης -- Drainage channels for vehicular and pedestrian areas - Classification, design and testing requirements, marking and evaluation of conformity</i>

ΕΛΟΤ ΤΠ 1501-05-02-01-00:2018

© ΕΛΟΤ

2.2 Σχετικά με την παρουσία ΕΤΕΠ ευρωπαϊκά πρότυπα

ΕΛΟΤ EN 206	Σκυρόδεμα – Προδιαγραφή, επίδοση, παραγωγή και συμμόρφωση -- Concrete - Specification, performance, production and conformity
ΕΛΟΤ EN 12371	Μέθοδοι δοκιμής φυσικών λίθων - Προσδιορισμός της αντοχής σε παγετό -- Natural stone test methods - Determination of frost resistance
ΕΛΟΤ EN 12372	Μέθοδοι δοκιμής για φυσικούς λίθους - Προσδιορισμός της αντοχής σε κάμψη υπό συγκεντρωμένο φορτίο -- Natural stone test methods - Determination of flexural strength under concentrated load
ΕΛΟΤ ΤΠ 1501-01-01-01-00	Παραγωγή και μεταφορά εργοταξιακού σκυροδέματος -- Production and transport concrete in situ
ΕΛΟΤ ΤΠ 1501-05-03-03-00	Στρώσεις οδοστρώματος από ασύνδετα αδρανή υλικά -- Road pavement layers with unbound aggregates

3 Όροι και ορισμοί

Για τους σκοπούς της παρούσας Προδιαγραφής εφαρμόζονται οι ακόλουθοι όροι και ορισμοί.

3.1 Κράσπεδα σκυροδέματος

Προκατασκευασμένα τεμάχια ή επί τόπου κατασκευές, που έχουν σκοπό τον διαχωρισμό επιφανειών στην ίδια ή σε διαφορετική στάθμη, τα οποία τοποθετούνται:

- Για φυσικό ή/και οπτικό διαχωρισμό επιφανειών καθώς και για τον εγκιβωτισμό του οδοστρώματος
- Μεμονωμένα ή σε συνδυασμό με άλλα κράσπεδα ή/και αποχετευτικά ρείθρα
- Για τον διαχωρισμό μεταξύ επιφανειών που εξυπηρετούν διαφορετικά είδη κυκλοφορίας (π.χ. οχημάτων, ποδηλάτων, πεζών)

3.2 Ρείθρα

3.2.1 Απλά ρείθρα

Κατασκευές από σκυρόδεμα προκατασκευασμένες ή μη κατά μήκος της όψης των κρασπέδων, των οποίων οι διαστάσεις προβλέπονται στη μελέτη, και με εγκάρσια κλίση επιφάνειας προς το κράσπεδο.

3.2.2 Αβαθή Ρείθρα

Ρείθρα από σκυρόδεμα προκατασκευασμένα ή μη, τριγωνικής, τραπεζοειδούς, ή κοίλης διατομής. Είναι ανοικτοί αγωγοί περιορισμένης παροχευτικής ικανότητας, που διατάσσονται κατά μήκος της οριογραμμής του οδοστρώματος. Η μορφή τους χαρακτηρίζεται από το μικρό βάθος τους, συνήθως μέχρι 25 cm και max 30 cm. Οι διαστάσεις και η διαμόρφωση της επιφάνειας των αβαθών ρείθρων προσδιορίζονται στην μελέτη, λαμβάνοντας υπόψη και τις ειδικές απαιτήσεις της μελέτης ασφάλισης της οδού.

3.3 Κρασπεδόρειθρα

Είναι η ενιαία κατασκευή κρασπέδου και απλού ρείθρου όπως προβλέπεται και περιγράφεται στη μελέτη.

3.4 Επενδυμένες τάφροι

Ανοικτοί αγωγοί, που διαμορφώνονται συνήθως κατά μήκος υπεραστικών οδών. Ανάλογα με την διατομή τους, αυτοί διακρίνονται σε τάφρους τριγωνικές, τραπεζοειδείς, ορθογωνικές ή κοίλες και διαθέτουν

© ΕΛΟΤ

ΕΛΟΤ ΤΠ 1501-05-02-01-00:2018

μεγαλύτερη παροχτευτικότητα συγκριτικά με εκείνη των αβαθών ρείθρων. Σε αυτές τις τάφρους μπορεί να καταλήγουν οι απορροές από τις επιφάνειες του οδοστρώματος (ανάλογα με τις εγκάρσιες κλίσεις του), των τεχνητών πρηνών ορυγμάτων ή και των παράπλευρων φυσικών κλιτύων της οδού, αλλά και ενδεχομένως εξωτερικών λεκανών απορροής της οδού. Οι διαστάσεις και η διαμόρφωση της επιφάνειας των τάφρων προσδιορίζονται στην μελέτη, λαμβάνοντας υπόψη και τις απαιτήσεις της ειδικής μελέτης ασφάλισης της οδού.

3.5 Έδραση κρασπέδου

Στρώση λωρίδας άοπλου σκυροδέματος επί της οποίας εδράζεται το κράσπεδο, σύμφωνα με τη μελέτη ή/και τις οδηγίες εγκατάστασης των προκατασκευασμένων κρασπέδων.

3.6 Υποστήριξη κρασπέδου

Κατασκευή από άοπλο σκυρόδεμα που τοποθετείται στην πίσω όψη του κρασπέδου, για την υποστήριξή του.

4 Απαιτήσεις

Τα προσκομιζόμενα προϊόντα (προκατασκευασμένα κράσπεδα και ρείθρα από σκυρόδεμα, καθώς και τα κράσπεδα από φυσικούς λίθους) φέρουν σήμανση CE και συνοδεύονται από Δήλωση Επιδόσεων του Κατασκευαστή, σύμφωνα με τον Κανονισμό (ΕΕ) 305/2011.

Σε περίπτωση που το προϊόν κατασκευάζεται στο εργοτάξιο, εκτελούνται εργαστηριακές δοκιμές από τον Ανάδοχο, σύμφωνα με το σχετικό εναρμονισμένο ευρωπαϊκό πρότυπο, όπως αναφέρεται στις παρ. 4.1, 4.2 και 4.3, για τη συγκεκριμένη χρήση, ώστε να αποδεικνύεται ότι εξασφαλίζονται επιδόσεις τουλάχιστον ισοδύναμες με τις απαιτήσεις της παρούσας.

Στη μελέτη ή στην τεχνική συγγραφή υποχρεώσεων του έργου κατασκευής κρασπέδων, ρείθρων και τάφρων ομβρίων καταστρώματος οδών αναφέρονται επιδόσεις για τα ουσιώδη χαρακτηριστικά που διέπονται από τις ανάγκες και ιδιαιτερότητες του έργου (αντοχή σε θραύση, ολισθηρότητα, φθορά σε τριβή, υδατοαπορροφητικότητα, αντοχή στο παγετό και στα αντιπαγετικά άλατα, αντοχή σε φορτία μηχανοκίνητης κυκλοφορίας, αντοχή σε κάμψη, καθώς και στην αντοχή σε παγετό και σε χημικές δράσεις). Με τον τρόπο αυτό η μελέτη προσδιορίζει το επίπεδο επιτελεστικότητας της όλης κατασκευής.

Τα προαναφερόμενα ουσιώδη χαρακτηριστικά περιέχονται στα εναρμονισμένα ευρωπαϊκά πρότυπα της παρ. 2.1 και ειδικότερα αναφέρονται στο Παράρτημα ΖΑ αυτών.

4.1 Προκατασκευασμένα κράσπεδα

Τα προς ενσωμάτωση στο έργο προκατασκευασμένα κράσπεδα πρέπει να πληρούν τις απαιτήσεις του ΕΛΟΤ EN 1340. Οι διαστάσεις τους προσδιορίζονται στη μελέτη.

4.2 Κράσπεδα από φυσικούς λίθους

Τα προς ενσωμάτωση στο έργο κράσπεδα από φυσικούς λίθους πρέπει να πληρούν τις απαιτήσεις του ΕΛΟΤ EN 1343. Οι διαστάσεις τους προσδιορίζονται στη μελέτη. Οι επιτρεπόμενες ανοχές στις ονομαστικές τους διαστάσεις δίνονται στους πίνακες 1 και 2 του ΕΛΟΤ EN 1343.

4.3 Προκατασκευασμένα ρείθρα

Χρησιμοποιούνται προκατασκευασμένα ρείθρα, τα οποία πληρούν τις απαιτήσεις του ΕΛΟΤ EN 1433. Οι διαστάσεις και η κατηγορία τους, I ή M ορίζονται στη μελέτη.

4.4 Επί τόπου κατασκευαζόμενα στοιχεία

Τα προς ενσωμάτωση υλικά στο έργο για επί τόπου κατασκευαζόμενα στοιχεία αποτελούνται από:

ΕΛΟΤ ΤΠ 1501-05-02-01-00:2018

© ΕΛΟΤ

- α. Σκυρόδεμα κατηγορίας C16/20, που συμμορφώνεται με τα ΕΛΟΤ ΤΠ 1501-01-01-01-00, το οποίο χρησιμοποιείται για την έδραση (και ως εξομαλυντική στρώση) των κρασπέδων και ρείθρων, καθώς και για την πλευρική υποστήριξη των κρασπέδων, με διαστάσεις που ορίζονται από τη μελέτη
- β. Σκυρόδεμα κατηγορίας C25/30, που συμμορφώνεται με τα ΕΛΟΤ ΤΠ 1501-01-01-01-00, χρησιμοποιούμενο για την επί τόπου σκυροδέτηση κρασπέδων, ρείθρων, ενιαίων κρασπεδορείθρων και για την επένδυση τάφρων.

Τα επί τόπου κατασκευαζόμενα στοιχεία πρέπει να έχουν ουσιώδη χαρακτηριστικά κατ' ελάχιστον ίδια με εκείνα των προκατασκευασμένων στοιχείων.

5 Μέθοδος κατασκευής

5.1 Γενικά

Τα κράσπεδα κατασκευάζονται σε ευθύγραμμα ή καμπύλα τμήματα. Τα ευθύγραμμα τμήματα μπορεί να κατασκευάζονται με προκατασκευασμένα τεμάχια ή με επί τόπου σκυροδέτηση.

Για την διαμόρφωση των ευθύγραμμων τμημάτων με προκατασκευασμένα κράσπεδα επιτρέπεται να χρησιμοποιείται το πολύ ένα τεμάχιο με ελάχιστο μήκος μέχρι 500 mm, προκειμένου να ολοκληρωθεί το απαιτούμενο μήκος της γραμμής του κρασπέδο. Για παράδειγμα, εάν για την ολοκλήρωση του κρασπέδου υπολείπεται τμήμα μήκους 370 mm, τότε τα τελευταία 1 370 mm κατασκευάζονται από δύο τεμάχια μήκους 870 mm και 500 mm αντίστοιχα.

Τα καμπύλα τμήματα των κρασπέδων υλοποιούνται, είτε με επιτόπου σκυροδέτηση και χρήση καμπυλωμένων μεταλλότυπων, είτε με ευθύγραμμα προκατασκευασμένα τεμάχια, τα οποία ανάλογα με την ακτίνα καμπυλότητας, όπως ορίζεται στον επόμενο πίνακα.

Πίνακας 1 – Τρόπος κατασκευής καμπύλων κρασπέδων

Τρόπος κατασκευής	Ακτίνα καμπυλότητας R [m]	Περιορισμοί
Προκατασκευασμένα κράσπεδα	$R > 15,0$	Το μήκος των μεμονωμένων τεμαχίων είναι 1000 mm, ή μικρότερο και κατ' ελάχιστον 500 mm.
Κράσπεδα επί τόπου κατασκευαζόμενα	$15,0 \geq R$	Κατασκευή μόνο με χρήση καμπυλωμένου μεταλλότυπου

Προκατασκευασμένα τεμάχια

Τα τεμάχια προκατασκευασμένου σκυροδέματος, ή φυσικών λίθων μεταφέρονται από τη μονάδα παραγωγής στη θέση του έργου, συσκευασμένα σε παλέτες. Η φορτοεκφόρτωση των τεμαχίων γίνεται με περονοφόρα οχήματα ή γερανούς, λαμβάνοντας ειδικά μέτρα για την αποτροπή φθορών.

Επί τόπου σκυροδετούμενα έργα

Αυτά κατασκευάζονται, είτε με χρήση λυόμενων τύπων, είτε με αυτοκινούμενο μηχάνημα με ολισθαίνοντα μεταλλότυπο. Η σύνδεση των τύπων δια μέσου του σώματος του σκυροδέματος δεν επιτρέπεται. Το λάδι επάλειψης των μεταλλότυπων δεν επιτρέπεται να αποχρωματίζει ή κηλιδώνει την επιφάνεια του σκυροδέματος.

Για να αποφεύγεται η απολέπιση, λόγω πρώιμης ξήρανσης του σκυροδέματος κατά την κατασκευή, η επιφάνεια του σκυροδέματος ψεκάζεται με υγρό που δημιουργεί προστατευτική μεμβράνη (curing compound), ή λαμβάνονται άλλα κατάλληλα προς επίτευξη αυτού του σκοπού μέτρα.

Επί τόπου σκυροδέτηση με χρήση λυόμενων τύπων

© ΕΛΟΤ

ΕΛΟΤ ΤΠ 1501-05-02-01-00:2018

Στην περίπτωση κατασκευής με χρήση λυόμενων τύπων, αυτοί θα είναι υποχρεωτικώς μεταλλικοί, ώστε να παράγεται λείο επιφανειακό τελείωμα. Σε οριζοντιογραφικές καμπύλες ακτίνας μικρότερης των 30 m, χρησιμοποιούνται ειδικά διαμορφωμένοι τύποι, που επιτυγχάνουν την επιθυμητή ακτίνας καμπυλότητα.

Για την απόδειξη της ικανότητας κατασκευής κρασπέδων, ρείθρων και τάφρων, με λυόμενους ή ολισθαίνοντες τύπους, σύμφωνα με τις απαιτήσεις της παρούσας, ο Ανάδοχος κατασκευάζει δοκιμαστικό τμήμα μήκους τουλάχιστον 5 m με ακτίνα καμπυλότητας ίση με τη μικρότερη ακτίνα που πρόκειται να κατασκευαστεί στο έργο.

Η έγκριση της Υπηρεσία για την ποιότητα του 5-μετρου δοκιμαστικού τμήματος, αποτελεί προϋπόθεση για την συνέχιση της κατασκευής.

Αρμοί συστολής (ελεγχόμενης ρωγμάτωσης) κατασκευάζονται κάθε 5 m, σε βάθος ίσο με το 1/3 του πάχους του σκυροδέματος και με πλάτος 3 mm.

Αρμοί διαστολής κατασκευάζονται κάθε 40 m και με πλάτος 20 mm.

Στην περίπτωση όπου οι κατασκευές υλοποιούνται κατά μήκος οδοστρώματος από σκυρόδεμα, τότε οι κάθε είδους αρμοί κατασκευάζονται σε θέσεις που συμπίπτουν με τους αρμούς του οδοστρώματος.

Οι αρμοί σφραγίζονται με ασφαλική μαστίχη ή άλλο ελαστομερές υλικό, ανθεκτικό στην ηλιακή ακτινοβολία.

Σκυροδέτηση με ολισθαίνοντα μεταλλότυπο

Χρησιμοποιούνται μηχανήματα εφοδιασμένα με ηλεκτρονικό σύστημα αυτόματης οριζοντιογραφικής και μηκομικής προσαρμογής του μεταλλότυπου με ικανότητα εφαρμογής της γεωμετρίας της χάραξης.

Τα τμήματα των κατασκευών, που παρουσιάζουν στις επιφάνειες τους βυθίσεις (πλαστικές παραμορφώσεις), υπό μορφή κυψελίδων με διάμετρο ή βάθος μεγαλύτερο από 3 mm, καθώς και τα τυχόν ελαττωματικά ή κατεστραμμένα τμήματα, καθαιρούνται και επανακατασκευάζονται.

Οι αρμοί συστολής (ψευδαρμοί ελεγχόμενης ρωγμάτωσης) και οι αρμοί διαστολής διαμορφώνονται αμέσως μετά τη σκλήρυνση του σκυροδέματος.

5.2 Κράσπεδα

5.2.1 Προκατασκευασμένα κράσπεδα

Η τοποθέτηση των προκατασκευασμένων κρασπέδων γίνεται σύμφωνα με τις απαιτήσεις της μελέτης και τις οδηγίες του παραγωγού.

5.2.2 Επιτόπου σκυροδετούμενα κράσπεδα

Τα επιτόπου σκυροδετούμενα κράσπεδα στηρίζονται επί στρώσης έδρασης από άοπλο σκυρόδεμα κατηγορίας C16/20, με ελάχιστο πάχος 15 cm (επί της οποίας εδράζεται και το ρείθρο). Η στρώση αυτή κατασκευάζεται επί στρώσης οδοστρώσας ελαχίστου πάχους 10 cm, σύμφωνα με την ΕΛΟΤ ΤΠ 1501-05-03-03-00.

5.3 Ρείθρα

5.3.1 Απλά ρείθρα

Τα προκατασκευασμένα απλά ρείθρα τοποθετούνται σύμφωνα με τις απαιτήσεις της μελέτης και τις οδηγίες του παραγωγού.

Τα επί τόπου κατασκευαζόμενα απλά ρείθρα εδράζονται επί σκυροδέματος κατηγορίας C16/20.

ΕΛΟΤ ΤΠ 1501-05-02-01-00:2018

© ΕΛΟΤ

Το ρείθρο κατασκευάζεται ώστε στην ακμή συναρμογής με το οδόστρωμα η τυχόν υψομετρική διαφορά να είναι μικρότερη από 20 mm. Στην περίπτωση που, η επιφανειακή ασφαλτική στρώση πρόκειται να κατασκευαστεί μετά από την διάθεση σε λειτουργία της οδού, τότε θα εφαρμόζεται διαμόρφωση, σύμφωνα με την μελέτη, που θα επιτρέπει την μετάβαση της απορροής από το οδόστρωμα στο ρείθρο.

5.3.2 Αβαθή ρείθρα

Τα αβαθή ρείθρα κατασκευάζονται επί τόπου, σύμφωνα με διαστάσεις που προσδιορίζονται στην μελέτη και τις απαιτήσεις που αναφέρονται στις παραγράφους 3.2.2 και 4.4.

Η άνω επιφάνεια του ρείθρου, που εφάπτεται με την επιφάνεια κύλισης, κατασκευάζεται πάντοτε στην ίδια στάθμη με αυτήν. Το ρείθρο κατασκευάζεται ώστε στην ακμή συναρμογής με το οδόστρωμα, η τυχόν υψομετρική διαφορά να είναι μικρότερη από 20 mm. Στην περίπτωση όπου η επιφανειακή ασφαλτική στρώση πρόκειται να κατασκευαστεί μετά από την διάθεση σε λειτουργία της οδού, τότε εφαρμόζεται διαμόρφωση, σύμφωνα με την μελέτη, που επιτρέπει την ομαλή μετάβαση της απορροής από το οδόστρωμα στο ρείθρο, δηλαδή χωρίς να μεσολαβεί υπερύψωση στο χείλος του ρείθρου.

Η διατομή των αβαθών ρείθρων διαμορφώνεται από στρώση σκυροδέματος ελάχιστου πάχους 20 cm, η οποία εδράζεται σε στρώση οδοστρωσίας ελάχιστου πάχους 10 cm, σύμφωνα με την ΕΛΟΤ ΤΠ 1501-05-03-03-00.

Εφόσον προβλέπεται από την μελέτη, τα αβαθή ρείθρα μπορεί να κατασκευάζονται επί τόπου του έργου από οπλισμένο σκυρόδεμα με δομικό πλέγμα, ινοπλισμένο σκυρόδεμα ή πολυμερικό σκυρόδεμα.

5.4 Ενιαία κατασκευή κρασπέδου και ρείθρου

5.4.1 Προκατασκευασμένο ενιαίο κράσπεδο και ρείθρο

Η τοποθέτηση των προκατασκευασμένων κρασπεδορείθρων γίνεται σύμφωνα με τις απαιτήσεις της μελέτης και τις οδηγίες του παραγωγού.

5.4.2 Επιτόπου σκυροδέτηση ενιαίας κατασκευής κρασπέδου και ρείθρου

Για την ενιαία κατασκευή κρασπέδου και ρείθρου, χρησιμοποιείται η μέθοδος ολισθαίνοντα μεταλλότυπου, με διαστάσεις που καθορίζονται από τη μελέτη.

Η κατασκευή στηρίζεται επί στρώσης έδρασης από άοπλο σκυρόδεμα κατηγορίας C16/20, με ελάχιστο πάχος 15 cm. Η στρώση αυτή κατασκευάζεται επί στρώσης οδοστρωσίας ελάχιστου πάχους 10 cm, σύμφωνα με την ΕΛΟΤ ΤΠ 1501-05-03-03-00.

5.5 Τάφροι

Η διατομή και οι διαστάσεις της τάφρου καθορίζονται στη μελέτη. Για την επί τόπου κατασκευή χρησιμοποιείται σκυρόδεμα κατηγορίας C25/30 και ελάχιστου πάχους 12 cm.

6 Κριτήρια αποδοχής τελειωμένης εργασίας

Πριν από την παραλαβή του έργου εκτελούνται οι έλεγχοι που αναφέρονται στον επόμενο πίνακα 2:

Πίνακας 2 – Έλεγχοι για την παραλαβή τελειωμένης εργασίας

1	Επιβεβαίωση, ότι πριν από την ενσωμάτωση των υλικών έχει υποβληθεί και γίνει αποδεκτή, από την Υπηρεσία, η δήλωση επιδόσεων και η σήμανση CE, που αναφέρονται στην παράγραφο 4.
2	Οπτικός έλεγχος των κρασπέδων, για τον εντοπισμό τυχόν φθορών (ρωγματώσεις, σπασίματα κλπ.), που έχουν προκληθεί κατά τη φορτοεκφόρτωση, την μεταφορά, ή την τοποθέτησή τους. Τα σχετικά ευρήματα αξιολογούνται από την Υπηρεσία, η οποία απορρίπτει ή αποδέχεται εγγράφως την

© ΕΛΟΤ

ΕΛΟΤ ΤΠ 1501-05-02-01-00:2018

	ενσωμάτωσή των αντίστοιχων κρασπέδων στο έργο.
3	Έλεγχος, των σκυροδεμάτων έδρασης και υποστήριξης των κρασπέδων, σύμφωνα με τις απαιτήσεις των αντίστοιχων ΕΛΟΤ ΤΠ 1501, που αναγράφονται στα σχετικά κεφάλαια της παρούσης
4	Έλεγχος, της υδατοπερατότητας και της αντοχής σε παγετό των έγχυτων επί τόπου σκυροδεμάτων, σύμφωνα με το ΕΛΟΤ EN 206
5	Έλεγχος της παρουσίας σημειακών βυθίσεων (κυψελίδες) στο τελείωμα των ορατών επιφανειών των κρασπέδων και ρείθρων, που κατασκευάζονται με επί τόπου σκυροδέτηση, λαμβάνοντας υπόψη τις προβλεπόμενες ανοχές στην παράγραφο 5.1
6	Έλεγχος για την επιβεβαίωση, ότι οι θέσεις εφαρμογής και οι διατομές των κρασπέδων, των ρείθρων και των τάφρων είναι σύμφωνες με τη μελέτη
7	Έλεγχος, της γεωμετρικής ακρίβειας της κατασκευής κρασπέδων, των ρείθρων και των τάφρων, γίνεται σύμφωνα με τον ακόλουθο Πίνακα 3

Πίνακας 3 - Γεωμετρική ακρίβεια κατασκευής κρασπέδων, ρείθρων και τάφρων

1.	Οριζόντια χάραξη	
1.1	Απόκλιση από το θεωρητική χάραξη της κατασκευής	±13 mm
1.2	Απόκλιση της στέψης της κατασκευής από την κάτω παρειά 3-μετρου κανόνα	3 mm
2.	Κατακόρυφη χάραξη	
2.1	Απόκλιση της στέψης της κατασκευής από μια γραμμή παράλληλη προς τη θεωρητική στάθμη οδοστρώματος	±6 mm
2.2	Απόκλιση της στέψης της κατασκευής από την κάτω παρειά 3-μετρου κανόνα	3 mm
3.	Οριζόντια και κατακόρυφη χάραξη	
3.1	Απόκλιση μεταξύ των διαδοχικών κατασκευών	±5 mm

7 Τρόπος επιμέτρησης εργασιών

Τα προκατασκευασμένα κράσπεδα και ρείθρα ή επιτόπου σκυροδετούμενα κράσπεδα επιμετρούνται σε μέτρα μήκους. Στην εργασία περιλαμβάνεται το σκυρόδεμα υποστήριξης επί του στερεού έδρασης του κρασπέδου και του ρείθρου.

Τα επιτόπου σκυροδετούμενα απλά ή αβαθή ρείθρα, το σκυρόδεμα έδρασης ρείθρου και κρασπέδου και οι επενδυμένες τάφροι επιμετρούνται σε κυβικά μέτρα, ανάλογα του υλικού (άοπλο, ινοπλισμένο, ή πολυμερές σκυρόδεμα).

Ο οπλισμός του σκυροδέματος των επενδυμένων τάφρων, επιμετρείται σε κιλά ή όπως ορίζεται στα τεύχη δημοπράτησης.

Στην τιμή μονάδας συμπεριλαμβάνονται ανηγμένα όλες οι εργασίες, καθώς και τα πάσης φύσεως υλικά και εξοπλισμός, η εξασφάλιση και η κατανάλωση της ενέργειας, καθώς και κάθε άλλη συμπαρομαρτούσα δράση απαιτούμενη για την πλήρη και έντεχνη κατά τα ανωτέρω κατασκευή προκατασκευασμένων κρασπέδων, επενδυμένων τάφρων και στρώσεων έδρασης κρασπέδων και ρείθρων. Ενδεικτικά, αλλά όχι περιοριστικά, στην τιμή μονάδας περιλαμβάνονται οι δαπάνες που αφορούν στην ολοκλήρωση της κατασκευής, όπως:

ΕΛΟΤ ΤΠ 1501-05-02-01-00:2018

© ΕΛΟΤ

- Η κατασκευή στρώσεων έδρασης κρασπέδων και ρείθρων από σκυρόδεμα
- Η εφαρμογή τσιμεντοκονιάματος συγκόλλησης και αρμολόγησης, την μόρφωση των αρμών
- Η εργασία κατασκευής σκυροδέματος υποστήριξης επί του στερεού έδρασης του κράσπεδου και του ρείθρου
- Η εργασία κατασκευής και χρήσης των απαιτούμενων ξυλοτύπων ή μεταλλοτύπων
- Η εργασία απόξεσης της στρώσης οδοστρωσίας για την έδραση των τυποποιημένων επενδυμένων τάφρων
- Η αντικατάσταση όσων στοιχείων εμφανίζουν φθορές και δεν γίνονται αποδεκτά από την Επίβλεψη προς ενσωμάτωση στο έργο
- Η προμήθεια και μεταφορά στην θέση ενσωμάτωσης όλων των υλικών και στοιχείων, προκατασκευασμένων, φυσικών ή λατομικής προέλευσης
- Η προμήθεια των απαραίτητων αναλώσιμων ή μη υλικών
- Η μεταφορά και προσωρινή αποθήκευσή του κάθε υλικού και στοιχείου στο έργο
- Η ενσωμάτωση ή απλά χρήση κάθε υλικού στο έργο
- Η φθορά και απομείωση των υλικών και η απόσβεση και οι σταλίες του εξοπλισμού
- Η διάθεση και απασχόληση του προσωπικού, εξοπλισμού και μέσων για την εκτέλεση των εργασιών σύμφωνα με τους όρους της παρούσας
- Η συγκέντρωση των απορριμμάτων πάσης φύσεως που προκύπτουν κατά την εκτέλεση των εργασιών και την μεταφορά τους προς οριστική απόθεση
- Η πραγματοποίηση όλων των απαιτούμενων δοκιμών, ελέγχων κλπ. για την εκτέλεση της εργασίας, σύμφωνα με την παρούσα, καθώς και των τυχόν διορθωτικών μέτρων (εργασία και υλικά), εάν διαπιστωθούν μη συμμορφώσεις κατά τις δοκιμές και τους ελέγχους

© ΕΛΟΤ

ΕΛΟΤ ΤΠ 1501-05-02-01-00:2018

Παράρτημα Α (πληροφοριακό)

Όροι υγείας, ασφάλειας και προστασίας του περιβάλλοντος

A.1 Γενικά

Κατά την εκτέλεση των εργασιών θα τηρούνται οι κείμενες διατάξεις περί Μέτρων Ασφαλείας και Υγείας Εργαζομένων, οι δε εργαζόμενοι θα είναι εφοδιασμένοι με τα κατά περίπτωση απαιτούμενα Μέσα Ατομικής Προστασίας (ΜΑΠ).

Θα τηρούνται επίσης αυστηρά τα καθοριζόμενα στα εγκεκριμένα ΣΑΥ/ΦΑΥ του Έργου, σύμφωνα με τις Υπουργικές Αποφάσεις ΓΓΔΕ/ΔΙΠΑΔ/οικ/889 (ΦΕΚ/16 Β'/14-01-2003) και ΓΓΔΕ/ΔΙΠΑΔ/οικ/177 (ΦΕΚ/266 Β'/14-01-2001).

Οι αναφορές εξειδικευμένων απαιτήσεων ανά συγκεκριμένη εργασία είναι ενδεικτικές.

A.2 Μέτρα υγείας και ασφάλειας

Σε κάθε περίπτωση θα εφαρμόζονται τα προβλεπόμενα στο Σχέδιο Ασφάλειας - Υγείας (ΣΑΥ) του έργου.

2018-11-07

ICS: 93.080.10

ΕΛΟΤ ΤΠ 1501-05-02-02-00

Υπουργείο Υποδομών και Μεταφορών (ΥΠ.Υ.ΜΕ)

**ΕΛΛΗΝΙΚΗ ΤΕΧΝΙΚΗ
ΠΡΟΔΙΑΓΡΑΦΗ****HELLENIC TECHNICAL
SPECIFICATION****Πλακοστρώσεις – Λιθοστρώσεις πεζοδρομίων και πλατειών****Paving slabs and cobblestones for pedestrian areas**Κλάση τιμολόγησης: **5**

© ΕΛΟΤ

ΕΛΛΗΝΙΚΟΣ ΟΡΓΑΝΙΣΜΟΣ ΤΥΠΟΠΟΙΗΣΗΣ

Λ. Κηφισού 50, 121 33 ΠΕΡΙΣΤΕΡΙ

ΕΛΟΤ ΤΠ 1501-05-02-02-00:2018**Πρόλογος**

Η παρούσα Ελληνική Τεχνική Προδιαγραφή αναθεωρεί και αντικαθιστά την ΕΛΟΤ ΤΠ 1501-05-02-02-00:2017.

Η παρούσα Ελληνική Τεχνική Προδιαγραφή εκπονήθηκε από Εμπειρογνώμονες που υποβοήθησαν το έργο της ΕΛΟΤ/ΤΕ 99 «Προδιαγραφές τεχνικών έργων», την γραμματεία της οποίας έχει η Διεύθυνση Τυποποίησης του Ελληνικού Οργανισμού Τυποποίησης (ΕΛΟΤ).

Το κείμενο της παρούσας Ελληνικής Τεχνικής Προδιαγραφής ΕΛΟΤ ΤΠ 1501-05-02-02-00 εγκρίθηκε την 2018-11-07 από την ΕΛΟΤ/ΤΕ 99 σύμφωνα με τον κανονισμό σύνταξης και έκδοσης Ελληνικών Προτύπων και Προδιαγραφών.

Τα αναφερόμενα στις τυποποιητικές παραπομπές ευρωπαϊκά, διεθνή και εθνικά Πρότυπα διατίθενται από τον ΕΛΟΤ.

© ΕΛΟΤ 2018

Όλα τα δικαιώματα έχουν κατοχυρωθεί. Εκτός αν καθορίζεται διαφορετικά, κανένα μέρος αυτού του Προτύπου δεν επιτρέπεται να αναπαραχθεί ή χρησιμοποιηθεί σε οποιαδήποτε μορφή ή με οποιοδήποτε τρόπο, ηλεκτρονικό ή μηχανικό, περιλαμβανομένων φωτοαντιγράφων και μικροφίλμ, δίχως γραπτή άδεια από τον εκδότη.

ΕΛΛΗΝΙΚΟΣ ΟΡΓΑΝΙΣΜΟΣ ΤΥΠΟΠΟΙΗΣΗΣ.
Λ. Κηφισού 50, 121 33 ΠΕΡΙΣΤΕΡΙ

© ΕΛΟΤ

ΕΛΟΤ ΤΠ 1501-05-02-02-00:2018

Περιεχόμενα

Εισαγωγή.....	4
1 Αντικείμενο	5
2 Τυποποιητικές παραπομπές	5
3 Όροι και ορισμοί	6
3.2 Τεχνικοί Κυβόλιθοι από σκυρόδεμα	6
3.3 Κεραμικά πλακίδια , πλίνθοι και κυβόλιθοι	6
3.4 Φυσικές Πλάκες και Κυβόλιθοι.....	6
4 Ενσωματούμενα υλικά	7
4.1 Γενικά	7
4.2 Απαιτήσεις.....	7
5 Μέθοδοι κατασκευής	8
5.1 Γενικά.....	8
5.2 «Κολυμβητή» Τοποθέτηση	9
5.3 Τοποθέτηση «εν ξηρώ»	10
6 Ποιοτικοί έλεγχοι.....	11
7 Τρόπος επιμέτρησης.....	12
Παράρτημα Α (πληροφοριακό) Όροι υγείας, ασφάλειας και προστασίας του περιβάλλοντος	13
A.1 Γενικά.....	13
A.2 Μέτρα Υγείας – Ασφάλειας.....	13
Βιβλιογραφία.....	14

ΕΛΟΤ ΤΠ 1501-05-02-02-00:2018

© ΕΛΟΤ

Εισαγωγή

Η παρούσα Ελληνική Τεχνική Προδιαγραφή (ΕΤΕΠ) εντάσσεται στην ενότητα των τεχνικών κειμένων που είχαν αρχικά προετοιμασθεί από το ΥΠΕΧΩΔΕ και το ΙΟΚ και στην συνέχεια επεξεργάστηκε ο ΕΛΟΤ προκειμένου να εφαρμόζονται στην κατασκευή των δημοσίων τεχνικών έργων στην χώρα, με σκοπό την παραγωγή έργων άριτων και ικανών να ανταποκριθούν και να ικανοποιήσουν τις ανάγκες που υπέδειξαν την κατασκευή τους και να αποβούν επωφελή για το κοινωνικό σύνολο.

Στο πλαίσιο σύμβασης μεταξύ του ΕΣΥΠ/ΕΛΟΤ και του Υπουργείου Υποδομών και Μεταφορών (ΑΔΑ: ΩΖΑΠ4653ΟΞ-8Ρ1), ο ΕΛΟΤ ανέλαβε την υποχρέωση να επεξεργασθεί και να επικαιροποιήσει εξήντα οκτώ (68) Ελληνικές Τεχνικές Προδιαγραφές (ΕΤΕΠ), ως Έκδοση 2^η και να εκπονήσει δύο (2) νέες ΕΤΕΠ σύμφωνα με τα ισχύοντα Ευρωπαϊκά Πρότυπα και Κανονισμούς και με τις διαδικασίες που προβλέπονται στον Κανονισμό σύνταξης και έκδοσης Ελληνικών Προτύπων και Προδιαγραφών και στον Κανονισμό σύστασης και λειτουργίας Τεχνικών Οργάνων Τυποποίησης.

© ΕΛΟΤ

ΕΛΟΤ ΤΠ 1501-05-02-02-00:2018

Πλακοστρώσεις – λιθοστρώσεις πεζοδρομίων και πλατειών

1 Αντικείμενο

Οι εργασίες που προδιαγράφονται στην παρούσα Προδιαγραφή αφορούν στην επίστρωση δαπέδων εξωτερικών χώρων, όπως πλατειών, πεζοδρόμων, πεζοδρομίων, περιβάλλοντος χώρου κτιρίων, κτλ.

2 Τυποποιητικές παραπομπές

Η παρούσα Προδιαγραφή ενσωματώνει, μέσω παραπομπών, προβλέψεις άλλων δημοσιεύσεων, χρονολογημένων ή μη. Οι παραπομπές αυτές αναφέρονται στα αντίστοιχα σημεία του κειμένου και κατάλογος των δημοσιεύσεων αυτών παρουσιάζεται στη συνέχεια. Προκειμένου περί παραπομπών σε χρονολογημένες δημοσιεύσεις, τυχόν μεταγενέστερες τροποποιήσεις ή αναθεωρήσεις αυτών θα έχουν εφαρμογή στην παρούσα όταν θα ενσωματωθούν σε αυτή, με τροποποίηση ή αναθεώρησή της. Όσον αφορά τις παραπομπές σε μη χρονολογημένες δημοσιεύσεις ισχύει η τελευταία έκδοσή τους.

ΕΛΟΤ EN 1339	<i>Πλάκες πεζοδρομίου από σκυρόδεμα – Απαιτήσεις και μέθοδοι δοκιμής -- Concrete paving flags - Requirements and test methods</i>
ΕΛΟΤ EN 13369	<i>Κοινοί κανόνες για προκατασκευασμένα προϊόντα από σκυρόδεμα -- Common rules for precast concrete products</i>
ΕΛΟΤ EN 1338	<i>Κυβόλιθοι από σκυρόδεμα - Απαιτήσεις και μέθοδοι δοκιμής -- Concrete paving blocks - Requirements and test methods</i>
ΕΛΟΤ EN 1344	<i>Κεραμικά επιστρώσεων - Απαιτήσεις και μέθοδοι δοκιμής -- Clay pavers - Requirements and test methods</i>
ΕΛΟΤ EN 1341	<i>Πλάκες από φυσικούς λίθους για εξωτερικές πλακοστρώσεις - Απαιτήσεις και μέθοδοι δοκιμής -- Slabs of natural stone for external paving - Requirements and test methods</i>
ΕΛΟΤ EN 1342	<i>Κυβόλιθοι από φυσικούς λίθους για εξωτερικές πλακοστρώσεις - Απαιτήσεις και μέθοδοι δοκιμής - Setts of natural stone for external paving - Requirements and test methods-</i>
ΕΛΟΤ ΤΠ 1501-01-01-01-00	<i>Παραγωγή και μεταφορά εργοταξιακού σκυροδέματος -- Production and transport concrete in situ</i>
ΕΛΟΤ ΤΠ 1501-01-01-02-00	<i>Διάστρωση σκυροδέματος -- Concrete casting</i>
ΕΛΟΤ ΤΠ 1501-02-02-01-00	<i>Γενικές εκσκαφές οδοποιίας και υδραυλικών έργων -- General excavations for Road and Hydraulic works</i>
ΕΛΟΤ ΤΠ 1501-05-03-03-00	<i>Στρώσεις οδοστρώματος από ασύνδετα αδρανή υλικά -- Road pavement layers with unbound aggregates</i>

ΕΛΟΤ ΤΠ 1501-05-02-02-00:2018

© ΕΛΟΤ

3 Όροι και ορισμοί

Για τους σκοπούς της παρούσας Προδιαγραφής εφαρμόζονται οι ακόλουθοι όροι και ορισμοί.

3.1 Τσιμεντόπλακες (πλάκες πεζοδρομίου από σκυρόδεμα)

Οι τσιμεντόπλακες είναι τυπικές τετραγωνικές πλάκες πεζοδρομίου από σκυρόδεμα (50 x 50 cm) σε λευκό χρώμα ή τσιμεντόπλακες νέου τύπου με ανάγλυφη επιφάνεια με αυλακώσεις σε διάφορα σχέδια και χρώματα ή βοτσαλόπλακες. Εκτός των προαναφερομένων διαστάσεων, προκατασκευασμένες πλάκες διατίθενται και σε άλλες διαστάσεις, όπως 30 x 30 cm και 40 x 40 cm, ενώ το πάχος τους ποικίλει από 2,5 έως 5 cm. Σύμφωνα με το εναρμονισμένο ευρωπαϊκό πρότυπο ΕΛΟΤ EN 1339, το συνολικό μήκος των πλακών πεζοδρομίου, δεν υπερβαίνει το 1 μέτρο και επίσης εάν το συνολικό μήκος διαιρεθεί με το πάχος της πλάκας, ο λόγος πρέπει να είναι μεγαλύτερος από 4.

Είναι κατάλληλα υλικά για πλακόστρωση περιοχών με κίνηση και επιστρώσεις, π.χ. μονοπάτια, χώρους στάθμευσης, δρόμους, αυτοκινητόδρομους, βιομηχανικές περιοχές (συμπεριλαμβανομένων των αποβάθρων και λιμένων), τα πεζοδρόμια, τους σταθμούς λεωφορείων, τους σταθμούς πλήρωσης βενζίνης.

3.2 Τεχνητοί Κυβόλιθοι από σκυρόδεμα

Οι τεχνητοί κυβόλιθοι είναι συμπαγή προκατασκευασμένα στοιχεία από σκυρόδεμα σε διάφορα σχήματα και διαστάσεις και μεγάλης ποικιλίας χρωμάτων, και σύμφωνα με το πρότυπο ΕΛΟΤ EN 1338 το συνολικό μήκος τους διαιρούμενο με το πάχος τους είναι μικρότερο ή ίσο του 4.

Λόγω της υψηλής αντοχής τους σε θλίψη και της αντισθητικής τους επιφάνειας, αποτελούν κατάλληλο υλικό επίστρωσης δαπέδων επί των οποίων μπορούν να κυκλοφορούν οχήματα, ακόμη και βαρέα (π.χ. σταθμοί λεωφορείων, χώροι φορτοεκφορτώσεων, χώροι στάθμευσης).

Στο εμπόριο διατίθενται κυβόλιθοι διαφόρων τύπων (ως προς την αντοχή σε θλίψη, την τραχύτητα της επιφάνειας κτλ).

Οι συνηθέστεροι τύποι τεχνητών κυβόλιθων είναι:

-Κοινοί παραλληλεπίπεδοι κυβόλιθοι κάτοψης ορθογωνικού σχήματος:

(Τοποθετούνται σε ευθείες σειρές με εναλλασσόμενους αρμούς ή σε μορφή «φαροκόκαλου».)

-Κυβόλιθοι κάτοψης μη κανονικού (π.χ. καμπύλου) σχήματος:

(Το σχήμα της κάτοψής τους είναι διαμορφωμένο ώστε κατά την τοποθέτησή τους να συναρμώσει το ένα στοιχείο με το άλλο.)

Επίσης είναι κατάλληλα υλικά για χρήση πεζών, χρήση οχημάτων και επιστρώσεις, π.χ. μονοπάτια, χώρους στάθμευσης, δρόμους, αυτοκινητόδρομους, βιομηχανικές περιοχές (συμπεριλαμβανομένων των αποβάθρων και λιμένων), τα πεζοδρόμια, τους σταθμούς λεωφορείων, τους σταθμούς πλήρωσης βενζίνης.

3.3 Κεραμικά πλακίδια , πλίνθοι και κυβόλιθοι

Σύμφωνα με το πρότυπο ΕΛΟΤ EN 1344, είναι προκατασκευασμένα στοιχεία από κεραμικό υλικό (klinker) που χρησιμοποιούνται όταν υπάρχουν ιδιαίτερες απαιτήσεις αντοχής σε χημικές δράσεις, παγετό κτλ..

3.4 Φυσικές Πλάκες και Κυβόλιθοι

Οι φυσικές πλάκες (ΕΛΟΤ EN 1341) και φυσικοί κυβόλιθοι(ΕΛΟΤ EN 1342) κανονικού ή ακανόνιστου σχήματος (από μάρμαρο, σχιστόλιθο, γρανίτη, ασβεστόλιθο, ψαμμίτη, κ.λπ.), χρησιμοποιούνται όταν υπάρχουν ιδιαίτερες αισθητικές απαιτήσεις για το υλικό επίστρωσης δαπέδων εξωτερικών χώρων με παραδοσιακό χαρακτήρα. Επίσης είναι κατάλληλα υλικά για επίστρωση δαπέδων επί των οποίων μπορούν

© ΕΛΟΤ

ΕΛΟΤ ΤΠ 1501-05-02-02-00:2018

να κυκλοφορούν οχήματα, ακόμη και βαρέα, αφού υπολογισθεί το πάχος τους, σύμφωνα με το Παράρτημα Α του προτύπου ΕΛΟΤ EN 1341.

4 Ενσωματούμενα υλικά

Τα προσκομιζόμενα προϊόντα φέρουν σήμανση CE και συνοδεύονται από Δήλωση Επιδόσεων του Κατασκευαστή, σύμφωνα με τον Κανονισμό (ΕΕ) 305/2011.

Στη μελέτη ή στην τεχνική συγγραφή υποχρεώσεων του έργου αναφέρονται επιδόσεις για τα ουσιώδη χαρακτηριστικά που διέπονται από τις ανάγκες και ιδιαιτερότητες του έργου (π.χ. αντοχή σε θραύση, ολισθηρότητα, φθορά σε τριβή, υδατοαπορροφητικότητα, καθώς και στην αντοχή σε παγετό και σε χημικές δράσεις). Με τον τρόπο αυτό η μελέτη προσδιορίζει το επίπεδο επιτελεστικότητας της όλης κατασκευής.

4.1 Γενικά

α. Τα προς ενσωμάτωση στο έργο υλικά θα εκφορτώνονται στο Εργοτάξιο μετά προσοχής, για την αποφυγή φθορών, στρεβλώσεων κ.λπ. ζημιών, και θα αποθηκεύονται σε προστατευμένο χώρο απόθεσης σε στοιβάσεις οι οποίες θα εξασφαλίζουν τα υλικά έναντι παραμορφώσεων και ρύπανσης.

β. Για τις ως άνω κατασκευές απαιτούνται τα εξής υλικά:

- Αδρανή υλικά για την κατασκευή της στρώσης (ή των στρώσεων) έδρασης.
- Άοπλο ή οπλισμένο σκυρόδεμα για την κατασκευή της πλάκας δαπέδου και του περιμετρικού στερεού εγκιβωτισμού της άμμου, σε περίπτωση τοποθέτησης «εν ξηρώ» των στοιχείων επίστρωσης.
- Υλικά για την επίστρωση των δαπέδων εξωτερικών χώρων που μπορεί να είναι: είτε τσιμεντόπλακες, είτε τεχνικοί κυβόλιθοι από σκυρόδεμα, είτε κεραμικά πλακίδια, πλίνθοι και κυβόλιθοι, είτε φυσικές πλάκες και κυβόλιθοι.
- Άμμος για την «εν ξηρώ» τοποθέτηση των στοιχείων επίστρωσης.

4.2 Απαιτήσεις

4.2.1 Σκυρόδεμα

Το χρησιμοποιούμενο σκυρόδεμα, άοπλο ή οπλισμένο, θα συμμορφώνεται στις απαιτήσεις των Προδιαγραφών ΕΛΟΤ ΤΠ 1501-01-01-01-00 και ΕΛΟΤ ΤΠ 1501-01-01-02-00. Η κατηγορία του σκυροδέματος και η κατηγορία χρήσης της πλακόστρωσης, (σύμφωνα με τον Πίνακα Α.2 του προσαρτήματος Α του ΕΛΟΤ EN 1341) θα καθορίζεται στη μελέτη του έργου..και θα υπολογίζεται σύμφωνα με το Παράρτημα Α του ΕΛΟΤ EN 1341 (μέθοδος υπολογισμού και συντελεστής ασφαλείας)).

4.2.2 Άμμος

Η άμμος για την «εν ξηρώ» τοποθέτηση των στοιχείων επίστρωσης, θα πρέπει να είναι μέσης κοκκομετρικής διαβάθμισης, σύμφωνα με το πρότυπο ΕΛΟΤ EN 13242Αδρανή για βάσεις και υποβάσεις σταθεροποιημένες ή μη) ή ΕΛΟΤ EN 12620(Αδρανή Σκυροδέματος).

4.2.3 Τσιμεντόπλακες

Οι προκατασκευασμένες πλάκες από σκυρόδεμα που προορίζονται για πλακόστρωση πεζοδρομίων και γενικά επιφανειών επί των οποίων δεν προβλέπεται κυκλοφορία οχημάτων, πρέπει να πληρούν τις απαιτήσεις του Εναρμονισμένου Ευρωπαϊκού Προτύπου ΕΛΟΤ EN 1339. Ιδιαίτερως ενδιαφέρει η συμμόρφωση των πλακών με τα κριτήρια που αναφέρονται στην ανοχή των διαστάσεων, αντοχή σε θραύση, φθορά σε τριβή και στην υδατοαπορροφητικότητα, που αναφέρονται στο Κεφ. 5 «Απαιτήσεις για τα προϊόντα» και στο Κεφ. 6 «Αξιολόγηση των κριτηρίων συμμόρφωσης του Προτύπου ΕΛΟΤ EN 1339». Σε

ΕΛΟΤ ΤΠ 1501-05-02-02-00:2018

© ΕΛΟΤ

κάθε περίπτωση θα πρέπει να συμμορφώνονται με το Πρότυπο ΕΛΟΤ EN 13369 (Προκατασκευασμένο σκυρόδεμα).

4.2.4 Τεχνητοί κυβόλιθοι από σκυρόδεμα

Οι τεχνητοί κυβόλιθοι από σκυρόδεμα που προορίζονται για την επίστρωση επιφανειών πρέπει να πληρούν τις απαιτήσεις του Εναρμονισμένου Ευρωπαϊκού Προτύπου ΕΛΟΤ EN 1338, λαμβάνοντας υπόψη την κατηγορία χρήσης και τις σχετικές προς αυτήν απαιτήσεις όπως καθορίζονται στην παρ. 4.2.1. Ιδιαίτερως ενδιαφέρει η συμμόρφωση των κυβόλιθων με τα κριτήρια που αναφέρονται στην ανοχή των διαστάσεων, αντοχή σε θραύση, φθορά σε τριβή, υδατοαπορροφητικότητα και στην ολισθηρότητα. , που αναφέρονται στο Κεφ. 5: Απαιτήσεις για τα προϊόντα και στο Κεφ. 6: Αξιολόγηση των κριτηρίων συμμόρφωσης του Προτύπου ΕΛΟΤ EN 1338 Σε κάθε περίπτωση θα πρέπει να συμμορφώνονται με το Πρότυπο ΕΛΟΤ EN 13369.

4.2.5 Κεραμικά πλακίδια, πλίνθοι και κυβόλιθοι

Τα στοιχεία από κεραμικό υλικό που προορίζονται για την επίστρωση επιφανειών θα πρέπει να συμμορφώνονται με το Πρότυπο ΕΛΟΤ EN 1344 . λαμβάνοντας υπόψη την κατηγορία χρήσης και τις σχετικές προς αυτήν απαιτήσεις όπως καθορίζονται στην παρ. 4.2.1.

4.2.6 Φυσικές Πλάκες και Κυβόλιθοι

Τα στοιχεία από φυσικούς λίθους που προορίζονται για την επίστρωση επιφανειών, θα πρέπει να πληρούν τις απαιτήσεις του Προτύπου ΕΛΟΤ EN 1341 για φυσικές πλάκες και του Προτύπου ΕΛΟΤ EN 1342, για φυσικούς κυβόλιθους. λαμβάνοντας υπόψη την κατηγορία χρήσης και τις σχετικές προς αυτήν απαιτήσεις όπως καθορίζονται στην παρ. 4.2.1.

Στη μελέτη επίσης καθορίζονται οι τιμές όλων των ουσιωδών χαρακτηριστικών των φυσικών λίθων. Οι τιμές αυτές εμπεριέχονται στη «δήλωση επίδοσης».

Τέλος, αν η μελέτη του έργου προβλέπει στοιχεία όχι μόνο από φυσικούς λίθους, αλλά και από σκυρόδεμα, που προορίζονται για την επίστρωση επιφανειών, ανεξάρτητα από τη φύση της κυκλοφορίας, θα πρέπει να πληρούν τις απαιτήσεις του Προτύπου ΕΛΟΤ EN 1341 για φυσικές πλάκες και του Προτύπου ΕΛΟΤ EN 1342, για φυσικούς κυβόλιθους.

-Η μελέτη του έργου οφείλει να λάβει υπόψη της τη χρήση της τελικής κατασκευής, για να προσδιορίσει το φορτίο θραύσης, σύμφωνα με την παράγραφο Α2 του Παραρτήματος Α του προτύπου ΕΛΟΤ EN 1341 και του Πίνακα Α.2 αυτού

5 Μέθοδοι κατασκευής

5.1 Γενικά

Η διαμόρφωση της σκάφης επί του φυσικού εδάφους, επί της οποίας εδράζεται η κατασκευή του δαπέδου, θα γίνεται σύμφωνα την Προδιαγραφή ΕΛΟΤ ΤΠ 1501-02-02-01-00.

Η κατασκευή της στρώσης (ή των στρώσεων) έδρασης από θραυστό υλικό, θα συμμορφώνεται με την Προδιαγραφή ΕΛΟΤ ΤΠ 1501-05-03-03-00.

Η κατασκευή της πλάκας δαπέδου από άοπλο ή οπλισμένο σκυρόδεμα και του περιμετρικού στερεού εγκιβωτισμού της άμμου από έγχυτο επί τόπου σκυρόδεμα, θα συμμορφώνεται με τις Προδιαγραφές: ΕΛΟΤ ΤΠ 1501-01-01-01-00 και ΕΛΟΤ ΤΠ 1501-01-01-02-00.

Τα χαρακτηριστικά (τύπος, σχήμα, χρώμα και διαστάσεις) των στοιχείων που θα χρησιμοποιηθούν στην επίστρωση εξωτερικών χώρων, καθώς και η διάταξη αυτών (ευθύγραμμη, καμπυλόγραμμη, σε μορφή «ψαροκόκαλου» κτλ.) θα συμφωνούν με τα καθοριζόμενα στην μελέτη, ή τις σχετικές οδηγίες της Υπηρεσίας.

© ΕΛΟΤ

ΕΛΟΤ ΤΠ 1501-05-02-02-00:2018

Σε θέσεις όπου απαιτείται προσαρμογή των διαστάσεων ή του σχήματος των πλακών επίστρωσης, η διαμόρφωση των πλακών θα γίνεται αποκλειστικά με κατάλληλο τροχό κοπής (αναλόγως του υλικού).

Όλα τα υλικά επίστρωσης θα πρέπει να μεταφέρονται από τη μονάδα παραγωγής ή προμήθειας στην θέση του έργου, συσκευασμένα σε παλέτες. Η φορτοεκφόρτωση των τεμαχίων αυτών θα γίνεται μόνο με περνοφόρα οχήματα ή γεραμούς, έτσι ώστε να ελαχιστοποιούνται οι φθορές.

Οι μέθοδοι τοποθέτησης που εφαρμόζονται για την επίστρωση των υλικών εξωτερικών χώρων περιγράφονται στις επόμενες παραγράφους.

5.2 «Κολυμβητή» Τοποθέτηση

Η μέθοδος αυτή μπορεί να εφαρμοστεί για την τοποθέτηση όλων γενικά των υλικών που αναφέρονται στο Κεφάλαιο 3 της παρούσας (πλάκες και κυβόλιθοι από σκυρόδεμα ή φυσικοί λίθοι κτλ.).

Επί πλάκας δαπέδου από σκυρόδεμα τοποθετούνται τα στοιχεία με την παρεμβολή στρώσης ισχυρού τσιμεντοκονιάματος, το οποίο λειτουργεί ως συγκολλητικό υλικό. Σε περιπτώσεις με ειδικές απαιτήσεις πρόσφυσης, αντιπαγετικής προστασίας κτλ., είναι δυνατόν αντί του συγκολλητικού τσιμεντοκονιάματος να χρησιμοποιηθεί ειδική ακρυλική κόλλα πλακιδίων.

Η πλάκα δαπέδου θα κατασκευάζεται από σκυρόδεμα ελάχιστης κατηγορίας C12/15 και θα εδράζεται ομοιόμορφα επί συμπτκνωμένης στρώσης θραυστού υλικού σύμφωνα με τις εκάστοτε απαιτήσεις, ελάχιστου πάχους 10 cm. Όταν πρόκειται για επίστρωση επιφάνειας, η οποία θα δέχεται εκτός από πεζούς και κυκλοφορία οχημάτων, επιβάλλεται ο οπλισμός της πλάκας, κατά κανόνα με δομικό πλέγμα. Οι βασικές κλίσεις της τελικής επιστρωμένης επιφάνειας θα υλοποιούνται με την υψομετρική διαμόρφωση της πλάκας δαπέδου.

Ανάλογα με τη φύση της κυκλοφορίας (πεζών, οχημάτων κτλ.) που προβλέπεται στην επιστρωμένη επιφάνεια και το προβλεπόμενο μέγεθος των φορτίων που θα ασκούνται, θα διαστασιολογούνται τα τεχνικά χαρακτηριστικά της πλάκας δαπέδου:

- πάχος, ποιότητα και βαθμός συμπτκνωσης της στρώσης (των στρώσεων) θραυστού υλικού
- πάχος και ποιότητα σκυροδέματος της πλάκας δαπέδου
- οπλισμός της πλάκας.

Σε ό,τι αφορά τα προηγούμενα στοιχεία διαστασιολόγησης της πλάκας δαπέδου, θα εφαρμόζονται τα οριζόμενα στη μελέτη, ή με τις σχετικές οδηγίες της Υπηρεσίας.

Το τσιμεντοκονίαμα, με το οποίο θα συγκολλούνται τα στοιχεία επί της πλάκας δαπέδου, πρέπει να είναι αρκετά συνεκτικό με μικρή περιεκτικότητα σε νερό (με κατά μάζα λόγο συνολικού νερού προς τσιμέντο το πολύ 0,40). Η περιεκτικότητα του τσιμεντοκονιάματος σε τσιμέντο πρέπει να είναι τουλάχιστον 650 kg ανά 1 m³ ξηράς άμμου.

Το συγκολλητικό τσιμεντοκονίαμα θα διαστρώνεται σε συνεχείς στρώσεις πάχους από 2 έως 2,5 cm κατά μέγιστο. Σε περίπτωση τοποθέτησης στοιχείων με διαφορετικό πάχος, η ενιαία τελική στάθμη της επίστρωσης θα επιτυγχάνεται με διαφοροποίηση του πάχους της στρώσης του συγκολλητικού τσιμεντοκονιάματος. Η διάστρωση του τσιμεντοκονιάματος θα προηγείται της τοποθέτησης των στοιχείων το πολύ κατά 2 – 3 σειρές, ώστε να διευκολύνεται η εργασία των τεχνιτών χωρίς να μειώνεται η πρόσφυση των στοιχείων λόγω ξήρανσης του τσιμεντοκονιάματος.

Κάθε στοιχείο θα εφαρμόζεται επί του νωπού συγκολλητικού τσιμεντοκονιάματος με ελαφρά δόνηση του στοιχείου και κάθε σειράς επίστρωσης στοιχείων πιέζεται ώστε να ισοπεδωθεί με τη βοήθεια ενός πήχη εφοδιασμένου με αλφάδι.

Μεταξύ των στοιχείων κατά την τοποθέτησή τους θα αφήνονται αρμοί, οι οποίοι σε περίπτωση διαμόρφωσης ευθύγραμμων σειρών, πρέπει να είναι σταθερού πλάτους 10 έως 20 mm, ενώ σε περίπτωση διαμόρφωσης

ΕΛΟΤ ΤΠ 1501-05-02-02-00:2018

© ΕΛΟΤ

καμπυλόγραμμων σειρών, οι αρμοί μπορεί να είναι μεταβλητού πλάτους. Σε ειδικές περιπτώσεις (π.χ. επίστρωση με κεραμικά πλακίδια και πλίνθους), το πλάτος των αρμών μπορεί να είναι μικρότερο (της τάξης των 3 έως 8 mm). Όλοι οι αρμοί θα πρέπει να υλοποιούνται υποχρεωτικά με αποστάτες ειδικούς για διαμόρφωση αρμών. Εφ' όσον η σχηματική απεικόνιση και η διαμόρφωση των παρειών των στοιχείων επίστρωσης επιτρέπει τη μη διαμόρφωση αρμών, αυτοί θα παραλείπονται υπό την προϋπόθεση ότι εξασφαλίζεται η σταθερή μεταξύ τους σύνδεση, σύμφωνα με την έγκριση της Υπηρεσίας.

Μετά την σκλήρυνση του συγκολλητικού τσιμεντοκονιάματος, είτε οι αρμοί θα πληρούνται με παχύρρευστο τσιμεντοκονίαμα ή η επιφάνεια της επίστρωσης θα διαστρώνεται με λεπτόκοκκη τσιμεντοκονία, η οποία θα εισχωρεί μέσα στους αρμούς και στη συνέχεια, αφού αφαιρεθεί η περίσσειά της, η επιφάνεια της επίστρωσης διαβρέχεται με νερό. Αν το υλικό της αρμολόγησης κατακαθίσει μέσα στους αρμούς, επαναλαμβάνεται η διαδικασία.

Τέλος, μετά τη σκλήρυνση των τσιμεντοκονιαμάτων, η επιστρωμένη επιφάνεια θα καθαρίζεται από τα υπολείμματα των υλικών με τη βοήθεια σκληρής βούρτσας και νερού υπό πίεση.

5.3 Τοποθέτηση «εν ξηρώ»

Η μέθοδος αυτή μπορεί επίσης να εφαρμοστεί για την τοποθέτηση όλων γενικά των υλικών που αναφέρονται στην παράγραφο 3 της παρούσας.

Αρχικά θα διαμορφώνεται μια στρώση έδρασης, η οποία μπορεί να είναι είτε από οπλισμένο ή άοπλο (ανάλογα με τις συνθήκες κυκλοφορίας) σκυρόδεμα κατασκευασμένο σύμφωνα με τα προαναφερθέντα στην περίπτωση της «κολυμβητής» τοποθέτησης, ή από συμπυκνωμένο θραυστό αμμοχάλικο. Οι βασικές κλίσεις της τελικής επιστρωμένης επιφάνειας θα υλοποιούνται με την υψομετρική διαμόρφωση της στρώσης έδρασης.

Πριν από την διάστρωση της άμμου, στην περίμετρο της προς επίστρωση επιφάνειας, θα διαμορφώνεται ένα στερεό εγκιβωτισμού της άμμου από έγχυτο επί τόπου σκυρόδεμα ή από ειδικά τεμάχια τεχνητών ή φυσικών κυβόλιθων.

Στην συνέχεια, επί της διαμορφωμένης στρώσης έδρασης διαστρώνεται η χαλαζιακή άμμος, η οποία μετά τη συμπύκνωσή της με μηχανικό τρόπο θα πρέπει να έχει ομοιόμορφο πάχος 5 cm περίπου.

Για να εξασφαλιστεί ένα ομοιόμορφο πάχος στη στρώση της άμμου, η διάστρωση και συμπύκνωσή της θα διεξάγεται κατά λωρίδες. Γι' αυτό τοποθετούνται κατά μήκος επί της στρώσης έδρασης παράλληλες μεταξύ τους ξύλινες δοκίδες αντίστοιχου πάχους (5 cm) και μεταξύ των οδηγών δοκίδων διαστρώνεται η άμμος και συμπυκνώνεται στο επιθυμητό πάχος. Μετά τη διάστρωση και συμπύκνωση ενός αριθμού διαδοχικών λωρίδων, αφαιρούνται οι δοκίδες και το κενό που απομένει, συμπληρώνεται με άμμο.

Σε περίπτωση τοποθέτησης στοιχείων με διαφορετικό πάχος, η ενιαία τελική στάθμη της επίστρωσης θα επιτυγχάνεται με διαφοροποίηση του πάχους της στρώσης άμμου.

Ανάλογα με τη φύση της κυκλοφορίας (πεζών, οχημάτων κτλ.) που προβλέπεται για την επιστρωμένη επιφάνεια και το προβλεπόμενο μέγεθος των φορτίων που θα ασκούνται, θα διαστασιολογούνται τα τεχνικά χαρακτηριστικά της προαναφερόμενης στρώσης έδρασης:

- πάχος, ποιότητα και βαθμός συμπύκνωσης της στρώσης (των στρώσεων) θραυστού αμμοχάλικου
- πάχος και ποιότητα σκυροδέματος της πλάκας δαπέδου
- οπλισμός της πλάκας.

Σε ότι αφορά τα στοιχεία διαστασιολόγησης της στρώσης έδρασης, θα εφαρμόζονται τα οριζόμενα στην μελέτη ή με τις σχετικές οδηγίες της Υπηρεσίας.

© ΕΛΟΤ

ΕΛΟΤ ΤΠ 1501-05-02-02-00:2018

Κάθε στοιχείο θα εφαρμόζεται επί της στρώσης άμμου με ελαφρά δόνηση και κάθε σειρά επίστρωσης στοιχείων θα πιέζεται να ισοπεδωθεί με τη βοήθεια ενός πήχη εφοδιασμένου με αλφάδι.

Μεταξύ των στοιχείων κατά την εφαρμογή τους επί της στρώσης άμμου (σε απλή παράθεση ή σε διακοσμητικούς συνδυασμούς) θα αφήνονται αρμοί, οι οποίοι, στην περίπτωση που προβλέπονται κατά ευθύγραμμες σειρές, πρέπει να είναι σταθερού πλάτους 5 έως 10 mm. Σε περιπτώσεις πλήρωσης των αρμών με τσιμεντοκονίαμα, το πλάτος των αρμών μπορεί να είναι μεγαλύτερο (μέχρι 20 mm).

Σε περιπτώσεις πλήρωσης αρμών με λεπτόκοκκη άμμο, η εργασία εκτελείται ως εξής:

- Επάνω στην επιφάνεια της επίστρωσης, διαστρώνεται ή άμμος, η οποία, με επιπλέον δόνηση που ασκείται στα τοποθετημένα στοιχεία με τη βοήθεια δονητικής πλάκας, εισχωρεί εντός των αρμών.
- Αν το υλικό της αρμολόγησης κατακαθίσει μέσα στους αρμούς, επαναλαμβάνεται η διαδικασία μέχρι πλήρους πλήρωσης των αρμών.

Μετά την πλήρωση των αρμών, η επιστρωμένη επιφάνεια θα καθαρίζεται από την περίσσεια της άμμου και τυχόν υπολείμματα των υλικών κατασκευής.

Όλοι οι αρμοί θα πρέπει να υλοποιούνται υποχρεωτικά με αποστάτες ειδικούς για διαμόρφωση αρμών.

Όταν η μορφή της επιφάνειας και των παρειών των στοιχείων επίστρωσης το επιτρέπουν οι αρμοί μπορούν να παραλείπονται, υπό την προϋπόθεση ότι θα εξασφαλίζεται η σταθερή σύνδεσή τους.

6 Ποιοτικοί έλεγχοι

- Έλεγχος διαμόρφωσης της σκάφης επί του φυσικού εδάφους, επί της οποίας εδράζεται η κατασκευή του δαπέδου, σύμφωνα με την Προδιαγραφή ΕΛΟΤ ΤΠ 1501-02-02-01-00.
- Έλεγχος κατασκευής της στρώσης (ή των στρώσεων) έδρασης από θραυστό υλικό, σύμφωνα με την Προδιαγραφή ΕΛΟΤ ΤΠ 1501-05-03-03-00.
- Έλεγχος κατασκευής της πλάκας δαπέδου από άοπλο ή οπλισμένο σκυρόδεμα και του περιμετρικού στερεού εγκιβωτισμού της άμμου με έγχυτο επί τόπου σκυρόδεμα, σύμφωνα με τις Προδιαγραφές: ΕΛΟΤ ΤΠ 1501- 01-01-01-00 και ΕΛΟΤ ΤΠ 1501-01-01-02-00,.
- Έλεγχος αποδοχής υλικών σύμφωνα με τις απαιτήσεις της παραγράφου 4.2 της παρούσας.
- Οπτικός έλεγχος των υλικών επίστρωσης για τυχόν φθορές (ρηγματώσεις, θραύσεις κλπ.) που έχουν προκληθεί κατά την φορτοεκφόρτωση και την μεταφορά, ή λόγω ατελειών κατά την κατασκευή τους. Στην περίπτωση όπου τα προκατασκευασμένα υλικά επίστρωσης και οι φυσικοί λίθοι παρουσιάζουν φθορές, θα αξιολογούνται από την Υπηρεσία η οποία θα αποδέχεται εγγράφως την ενσωμάτωσή τους στο έργο.
- Έλεγχος των θέσεων εφαρμογής των πλακοστρώσεων - λιθοστρώσεων ώστε να είναι σύμφωνες με τη μελέτη.
- Έλεγχος της υψομετρικής ακρίβειας της κατασκευής των πλακοστρώσεων – λιθοστρώσεων, ώστε η απόκλιση από μια γραμμή παράλληλη προς τη θεωρητική στάθμη, σε οποιαδήποτε διεύθυνση, ανά τμήμα μήκους 6,0 m να μην υπερβαίνει τα 15 mm.

ΕΛΟΤ ΤΠ 1501-05-02-02-00:2018

© ΕΛΟΤ

7 Τρόπος επιμέτρησης

Οι εργασίες επίστρωσης δαπέδων εξωτερικών χώρων θα επιμετρώνται σε τετραγωνικά μέτρα [m²] πλήρως περαιωμένων, ανάλογα με τον τύπο υλικού έδρασης (θραυστό υλικό ή στρώση από σκυρόδεμα). Το υλικό επίστρωσης (πλάκες, κυβόλιθοι από σκυρόδεμα ή φυσικοί λίθοι κτλ.), και την μέθοδο τοποθέτησης αυτών («κολυμβητή» ή «εν ξηρώ»), σύμφωνα με τα καθοριζόμενα κατά περίπτωση στα συμβατικά τεύχη.

Δεν επιμετρώνται χωριστά, διότι είναι ενσωματωμένες, όλες οι αναγκαίες εργασίες καθώς και τα πάσης φύσεως υλικά και εξοπλισμός, η εξασφάλιση και η κατανάλωση της ενέργειας, καθώς και κάθε άλλη συμπαρομαρτούσα δράση απαιτούμενη για την πλήρη και έντεχνη κατά τα ανωτέρω επίστρωση δαπέδων εξωτερικών χώρων, όπως πλατειών, πεζοδρόμων, πεζοδρομίων, περιβάλλοντος χώρου κτιρίων, κτλ. Ειδικότερα ενδεικτικά αλλά όχι περιοριστικά, δεν επιμετρώνται χωριστά τα παρακάτω:

- Η προμήθεια, η μεταφορά επί τόπου του έργου και οι φορτοεκφορτώσεις των υλικών επίστρωσης (πλακών και κυβόλιθων από σκυρόδεμα ή φυσικούς λίθους κτλ.) που απαιτούνται.
- Η αντικατάσταση προκατασκευασμένων τεμαχίων ή φυσικών λίθων που απορρίπτονται από την Υπηρεσία λόγω ελαττωμάτων.
- Η κατασκευή των διαφόρων στρώσεων τουτσιμεντοκονιάματος και της άμμου, επί των οποίων εδράζονται τα στοιχεία επίστρωσης.
- Η πλήρωση των αρμών και η αρμολόγηση αυτών με τις μεθόδους και τα υλικά που περιγράφονται στην παρούσα.
- Η προμήθεια των απαραίτητων αναλώσιμων ή μη υλικών
- Η μεταφορά και προσωρινή αποθήκευσή τους στο έργο
- Η ενσωμάτωση ή η χρήση τους στο έργο
- Η φθορά και απομείωση των υλικών και η απόσβεση και οι σταλίες του εξοπλισμού.
- Η διάθεση και απασχόληση του απαιτούμενου προσωπικού, εξοπλισμού και μέσων για την εκτέλεση των εργασιών σύμφωνα με τους όρους της παρούσας Προδιαγραφής.
- Η συγκέντρωση των απορριμμάτων πάσης φύσεως που προκύπτουν κατά την εκτέλεση των εργασιών και την μεταφορά τους προς οριστική απόθεση.
- Η πραγματοποίηση όλων των απαιτούμενων δοκιμών, ελέγχων κλπ για την πλήρη και έντεχνη εκτέλεση της εργασίας σύμφωνα με την παρούσα Προδιαγραφή, καθώς και των τυχόν διορθωτικών μέτρων (εργασία και υλικά) εάν διαπιστωθούν μη συμμορφώσεις κατά τις δοκιμές και τους ελέγχους.

© ΕΛΟΤ

ΕΛΟΤ ΤΠ 1501-05-02-02-00:2018

Παράρτημα Α (πληροφοριακό)

Όροι υγείας, ασφάλειας και προστασίας του περιβάλλοντος

A.1 Γενικά

Κατά την εκτέλεση των εργασιών θα τηρούνται οι κείμενες διατάξεις περί Μέτρων Ασφαλείας και Υγείας Εργαζομένων, οι δε εργαζόμενοι θα είναι εφοδιασμένοι με τα κατά περίπτωση απαιτούμενα Μέσα Ατομικής Προστασίας (ΜΑΠ).

Θα τηρούνται επίσης αυστηρά τα καθοριζόμενα στα εγκεκριμένα ΣΑΥ/ΦΑΥ του Έργου, σύμφωνα με τις Υπουργικές Αποφάσεις ΓΓΔΕ/ΔΙΠΑΔ/οικ/889 (ΦΕΚ/16 Β'/14-01-2003) και ΓΓΔΕ/ΔΙΠΑΔ/οικ/177 (ΦΕΚ/266 Β'/14-01-2001).

Οι αναφορές εξειδικευμένων απαιτήσεων ανά συγκεκριμένη εργασία είναι ενδεικτικές.

A.2 Μέτρα Υγείας – Ασφάλειας

Σε κάθε περίπτωση θα εφαρμόζονται τα προβλεπόμενα στο Σχέδιο Ασφάλειας - Υγείας (ΣΑΥ) του έργου.

ΕΛΟΤ ΤΠ 1501-05-02-02-00:2018

© ΕΛΟΤ

Βιβλιογραφία

- [1] ΕΛΟΤ EN 1926 *Μέθοδοι δοκιμής για φυσικούς λίθους - Προσδιορισμός της αντοχής σε μονοαξονική θλίψη -- Natural stone test methods - Determination of uniaxial compressive strength*
- [2] ΕΛΟΤ EN 12372 *Μέθοδοι δοκιμής για φυσικούς λίθους - Προσδιορισμός της αντοχής σε κάμψη υπό συγκεντρωμένο φορτίο -- Natural stone test methods - Determination of flexural strength under concentrated load*
- [3] ΕΛΟΤ EN 13755 *Μέθοδοι δοκιμής φυσικών λίθων - Προσδιορισμός υδατοαπορροφητικότητας υπό ατμοσφαιρική πίεση -- Natural stone test methods - Determination of water absorption at atmospheric pressure*
- [4] ΕΛΟΤ EN 1936 *Μέθοδοι δοκιμής για φυσικούς λίθους - Προσδιορισμός της πραγματικής και φαινομένης πυκνότητας και του ολικού και ανοικτού πορώδους -- Natural stone test methods - Determination of real density and apparent density, and of total and open porosity*
- [5] ΕΛΟΤ EN 14157 *Φυσικοί λίθοι - Προσδιορισμός αντίστασης σε απότριψη -- Natural stones - Determination of abrasion resistance*

2018-12-28

ICS: 93.080.10

ΕΛΟΤ ΤΠ 1501-05-02-04-00

Υπουργείο Υποδομών και Μεταφορών (ΥΠ.Υ.ΜΕ)

**ΕΛΛΗΝΙΚΗ ΤΕΧΝΙΚΗ
ΠΡΟΔΙΑΓΡΑΦΗ
HELLENIC TECHNICAL
SPECIFICATION****Ηχοπετάσματα οδών****Road sound barriers**Κλάση τιμολόγησης: **6**

© ΕΛΟΤ ΕΛΛΗΝΙΚΟΣ ΟΡΓΑΝΙΣΜΟΣ ΤΥΠΟΠΟΙΗΣΗΣ

Λ. Κηφισού 50, 121 33 ΠΕΡΙΣΤΕΡΙ

ΕΛΟΤ ΤΠ 1501-05-02-04-00:2018**Πρόλογος**

Η παρούσα Ελληνική Τεχνική Προδιαγραφή αναθεωρεί και αντικαθιστά την ΕΛΟΤ ΤΠ 1501-05-02-04-00:2017.

Η παρούσα Ελληνική Τεχνική Προδιαγραφή εκπονήθηκε από Εμπειρογνώμονες που υποβοήθησαν το έργο της ΕΛΟΤ/ΤΕ 99 «Προδιαγραφές τεχνικών έργων», την γραμματεία της οποίας έχει η Διεύθυνση Τυποποίησης του Ελληνικού Οργανισμού Τυποποίησης (ΕΛΟΤ).

Το κείμενο της παρούσας Ελληνικής Τεχνικής Προδιαγραφής ΕΛΟΤ ΤΠ 1501-05-02-04-00 εγκρίθηκε την 2018-12-28 από την ΕΛΟΤ/ΤΕ 99 σύμφωνα με τον κανονισμό σύνταξης και έκδοσης Ελληνικών Προτύπων και Προδιαγραφών.

Τα αναφερόμενα στις τυποποιητικές παραπομπές ευρωπαϊκά, διεθνή και εθνικά Πρότυπα διατίθενται από τον ΕΛΟΤ.

© ΕΛΟΤ 2018

Όλα τα δικαιώματα έχουν κατοχυρωθεί. Εκτός αν καθορίζεται διαφορετικά, κανένα μέρος αυτού του Προτύπου δεν επιτρέπεται να αναπαραχθεί ή χρησιμοποιηθεί σε οποιαδήποτε μορφή ή με οποιοδήποτε τρόπο, ηλεκτρονικό ή μηχανικό, περιλαμβανομένων φωτοαντιγράφησης και μικροφίλμ, δίχως γραπτή άδεια από τον εκδότη.

ΕΛΛΗΝΙΚΟΣ ΟΡΓΑΝΙΣΜΟΣ ΤΥΠΟΠΟΙΗΣΗΣ.
Λ. Κηφισού 50, 121 33 ΠΕΡΙΣΤΕΡΙ

© ΕΛΟΤ

ΕΛΟΤ ΤΠ 1501-05-02-04-00:2018

Περιεχόμενα

Εισαγωγή.....	4
1 Αντικείμενο	5
2 Τυποποιητικές παραπομπές	5
3 Όροι και ορισμοί	6
4 Απαιτήσεις.....	6
4.1 Γενικά	6
4.2 Πετάσματα	7
4.3 Ηχοαπορροφητικά υλικά	9
4.4 Πλαίσια σύνδεσης ηχοπετασμάτων	9
4.5 Ορθοστάτες και οριζόντιες δοκοί στερέωσης.....	9
4.6 Εξαρτήματα στερέωσης και σύνδεσης των επιμέρους τεμαχίων.	10
5 Μέθοδος κατασκευής	10
6 Κριτήρια αποδοχής τελειωμένης εργασίας	11
7 Τρόπος επιμέτρησης εργασιών	12
Παράρτημα Α (πληροφοριακό) Όροι υγείας, ασφάλειας και προστασίας του περιβάλλοντος	14
A.1 Γενικά	14
A.2 Μέτρα υγείας και ασφάλειας	14

ΕΛΟΤ ΤΠ 1501-05-02-04-00:2018

© ΕΛΟΤ

Εισαγωγή

Η παρούσα Ελληνική Τεχνική Προδιαγραφή (ΕΤΕΠ) εντάσσεται στην ενότητα των τεχνικών κειμένων που είχαν αρχικά προετοιμασθεί από το ΥΠΕΧΩΔΕ και το ΙΟΚ και στην συνέχεια επεξεργάστηκε ο ΕΛΟΤ προκειμένου να εφαρμόζονται στην κατασκευή των δημοσίων τεχνικών έργων στην χώρα, με σκοπό την παραγωγή έργων άριτων και ικανών να ανταποκριθούν και να ικανοποιήσουν τις ανάγκες που υπέδειξαν την κατασκευή τους και να αποβούν επωφελή για το κοινωνικό σύνολο.

Στο πλαίσιο σύμβασης μεταξύ του ΕΣΥΠ/ΕΛΟΤ και του Υπουργείου Υποδομών και Μεταφορών (ΑΔΑ: ΩΖΑΠ4653ΟΞ-8Ρ1), ο ΕΛΟΤ ανέλαβε την υποχρέωση να επεξεργασθεί και να επικαιροποιήσει εξήντα οκτώ (68) Ελληνικές Τεχνικές Προδιαγραφές (ΕΤΕΠ), ως Έκδοση 2^η και να εκπονήσει δύο (2) νέες ΕΤΕΠ σύμφωνα με τα ισχύοντα Ευρωπαϊκά Πρότυπα και Κανονισμούς και με τις διαδικασίες που προβλέπονται στον Κανονισμό σύνταξης και έκδοσης Ελληνικών Προτύπων και Προδιαγραφών και στον Κανονισμό σύστασης και λειτουργίας Τεχνικών Οργάνων Τυποποίησης.

© ΕΛΟΤ

ΕΛΟΤ ΤΠ 1501-05-02-04-00:2018

Ηχοπετάσματα οδών

1 Αντικείμενο

Η παρούσα αφορά στην προμήθεια και εγκατάσταση διατάξεων μείωσης θορύβου οδικής ή σιδηροδρομικής κυκλοφορίας (ηχοπετάσματα), που τοποθετούνται όπως προβλέπεται από τη Μελέτη του έργου.

2 Τυποποιητικές παραπομπές

Η παρούσα Προδιαγραφή ενσωματώνει, μέσω παραπομπών, προβλέψεις άλλων δημοσιεύσεων, χρονολογημένων ή μη. Οι παραπομπές αυτές αναφέρονται στα αντίστοιχα σημεία του κειμένου και κατάλογος των δημοσιεύσεων αυτών παρουσιάζεται στη συνέχεια. Προκειμένου περί παραπομπών σε χρονολογημένες δημοσιεύσεις, τυχόν μεταγενέστερες τροποποιήσεις ή αναθεωρήσεις αυτών θα έχουν εφαρμογή στην παρούσα όταν θα ενσωματωθούν σε αυτή, με τροποποίηση ή αναθεώρησή της. Όσον αφορά τις παραπομπές σε μη χρονολογημένες δημοσιεύσεις ισχύει η τελευταία έκδοσή τους.

ΕΛΟΤ EN 14388	<i>Διατάξεις μείωσης θορύβου από οδική κυκλοφορία – Προδιαγραφές -- Road traffic noise reducing devices - Specifications</i>
ΕΛΟΤ EN 1793-1	<i>Διατάξεις μείωσης θορύβου οδικής κυκλοφορίας - Μέθοδος δοκιμής για τον προσδιορισμό της ακουστικής επίδοσης - Μέρος 1: Ενδογενή χαρακτηριστικά ηχοαπορρόφησης -- Road traffic noise reducing devices - Test method for determining the acoustic performance - Part 1: Intrinsic characteristics of sound absorption under diffuse sound field conditions</i>
ΕΛΟΤ EN 1793-2	<i>Διατάξεις μείωσης θορύβου οδικής κυκλοφορίας - Μέθοδος δοκιμής για τον προσδιορισμό της ακουστικής επίδοσης - Μέρος 2: Ενδογενή χαρακτηριστικά ηχομόνωσης αερόφερτου ήχου υπό συνθήκες διάχυτου ηχητικού πεδίου -- Road traffic noise reducing devices - Test method for determining the acoustic performance - Part 2: Intrinsic characteristics of airborne sound insulation under diffuse sound field conditions</i>
ΕΛΟΤ EN 1794-1	<i>Συστήματα μείωσης θορύβου οδικής κυκλοφορίας - Μη-ακουστικές επιδόσεις - Μέρος 1: Μηχανικές επιδόσεις και απαιτήσεις ευστάθειας -- Road traffic noise reducing devices - Non-acoustic performance - Part 1: Mechanical performance and stability requirements</i>
ΕΛΟΤ EN 1794-2	<i>Συστήματα μείωσης θορύβου οδικής κυκλοφορίας - Μη-ακουστικές επιδόσεις - Μέρος 2: Γενικές απαιτήσεις για την ασφάλεια και το περιβάλλον -- Road traffic noise reducing devices - Non-acoustic performance - Part 2: General safety and environmental requirements</i>
ΕΛΟΤ EN 206	<i>Σκυρόδεμα - Προδιαγραφή, επιδόσεις, παραγωγή και συμμόρφωση -- Concrete - Specification, performance, production and conformity</i>
ΕΛΟΤ EN ISO 1182	<i>Δοκιμές αντίδρασης σε φωτιά για προϊόντα - Δοκιμή ακαυστότητας -- Reaction to fire tests for products - Non-combustibility test</i>
ΕΛΟΤ EN ISO 1461	<i>Επικαλύψεις με γαλβανισμό εν θερμώ ετοιμών προϊόντων από σίδηρο και χάλυβα - Προδιαγραφές και μέθοδοι δοκιμών -- Hot dip galvanized coatings on fabricated iron and steel articles - Specifications and test methods</i>

ΕΛΟΤ ΤΠ 1501-05-02-04-00:2018

© ΕΛΟΤ

ΕΛΟΤ EN ISO 178	Πλαστικά - Προσδιορισμός ιδιοτήτων κάμψης -- <i>Plastics - Determination of flexural properties</i>
ΕΛΟΤ EN ISO 527	Σειρά προτύπων - Πλαστικά - Προσδιορισμός ιδιοτήτων σε εφελκυσμό -- <i>Plastics - Determination of tensile properties</i>
ΕΛΟΤ EN 10346	Επικαλυμμένα χαλύβδινα πλατέα προϊόντα, συνεχούς εμβάπτισης εν θερμώ για ψυχρή διαμόρφωση - Τεχνικοί όροι παράδοσης -- <i>Continuously hot-dip coated steel flat products for cold forming - Technical delivery conditions</i>
ΕΛΟΤ EN 10169	Χαλύβδινα πλατέα προϊόντα με οργανική συνεχή επικάλυψη κατά το στάδιο της παραγωγής του ρόλου - Τεχνικοί όροι παράδοσης -- <i>Continuously organic coated (coil coated) steel flat products - Technical delivery conditions</i>
ΕΛΟΤ EN ISO 62	Πλαστικά - Προσδιορισμός της απορρόφησης νερού -- <i>Plastics - Determination of water absorption</i>
ΕΛΟΤ EN ISO 306	Πλαστικά - Θερμοπλαστικά υλικά - Προσδιορισμός της θερμοκρασίας μαλακώματος Vicat (VST) -- <i>Plastics - Thermoplastic materials - Determination of Vicat softening temperature (VST)</i>
ΕΛΟΤ EN ISO 13468-1	Πλαστικά υλικά - Προσδιορισμός της συνολικής μετάδοσης φωτός σε διαφανή υλικά - Μέρος 1: Όργανο απλής δέσμης -- <i>Plastics - Determination of total luminous transmittance of transparent materials - Part 1: Single-beam instrument</i>
ΕΛΟΤ EN ISO 3506-1	Μηχανικές ιδιότητες αντιδιαβρωτικών στερεωτικών από ανοξείδωτο χάλυβα - Μέρος 1: Μπουλόνια, κοχλίες και ήλοι -- <i>Mechanical properties of corrosion-resistant stainless steel fasteners - Part 1: Bolts, screws and studs</i>
ΕΛΟΤ EN ISO 12944-5	Χρώματα και βερνίκια - Αντισκωριακή προστασία χαλύβδινων κατασκευών με συστήματα χρωμάτων - Μέρος 5: Συστήματα χρωμάτων -- <i>Paints and varnishes - Corrosion protection of steel structures by protective paint systems - Part 5: Protective paint systems</i>
ΕΛΟΤ EN ISO 179-1	Πλαστικά - Προσδιορισμός ιδιοτήτων δοκιμής κρούσης Charpy - Μέρος 1 : Δοκιμή κρούσης χωρίς τη χρήση οργάνου -- <i>Plastics - Determination of Charpy impact properties - Part 1: Non-instrumented impact test-</i>
ΕΛΟΤ EN 10025	Σειρά προτύπων - Προϊόντα θερμής έλασης για χάλυβες κατασκευών -- <i>Hot rolled products of structural steels</i>

3 Όροι και ορισμοί

Για τους σκοπούς της παρούσας εφαρμόζονται οι όροι και ορισμοί που αναφέρονται στα ευρωπαϊκά πρότυπα ΕΛΟΤ EN 14388, ΕΛΟΤ EN 14389, ΕΛΟΤ EN 1793, ΕΛΟΤ EN 1794.

4 Απαιτήσεις

4.1 Γενικά

Σε κάθε περίπτωση πρέπει να ικανοποιούνται οι απαιτήσεις και οι υποχρεώσεις που απορρέουν από το αντίστοιχο εναρμονισμένο Ευρωπαϊκό πρότυπο ΕΛΟΤ EN 14388 «Διατάξεις μείωσης θορύβου από οδική κυκλοφορία – Προδιαγραφές».

Τα προσκομιζόμενα προϊόντα, προκατασκευασμένα στοιχεία ηχοπετασμάτων, φέρουν σήμανση CE και συνοδεύονται από Δήλωση Επίδοσεων του Κατασκευαστή, σύμφωνα με τον Κανονισμό (ΕΕ) 305/2011.

Όταν αυτά κατασκευάζονται επί τόπου του έργου, τότε οι επιδόσεις τους επιβεβαιώνονται με εργαστηριακές δοκιμές, σύμφωνα με το ΕΛΟΤ EN 14388, που εκτελεί ο Ανάδοχος.

© ΕΛΟΤ

ΕΛΟΤ ΤΠ 1501-05-02-04-00:2018

Τα προκατασκευασμένα στοιχεία ηχοπετασμάτων συνοδεύονται με εγχειρίδια οδηγιών εγκατάστασης και συντήρησης του παραγωγού. Αντίστοιχα στην περίπτωση που κατασκευάζονται επί τόπου ο Ανάδοχος υποβάλλει εγχειρίδια συντήρησης, καθώς και εγγύηση καλής λειτουργίας για χρονική διάρκεια τουλάχιστον 10 ετών, ή μεγαλύτερη αν προβλέπεται στη μελέτη του έργου.

Τα προς ενσωμάτωση στο έργο ηχοπετάσματα ελέγχονται για την ανταπόκριση τους στις επιδόσεις για τα ουσιώδη χαρακτηριστικά που είναι η απορροφητικότητα του ήχου και η μονωτική ικανότητα έναντι του αερομεταφερόμενου ήχου (στο κεφάλαιο 4 του ΕΛΟΤ EN 14388), όπως ορίζονται από την μελέτη.

Στη μελέτη ή στη τεχνική συγγραφή υποχρεώσεων του έργου αναφέρονται επιδόσεις για τα ουσιώδη χαρακτηριστικά που διέπονται από τις ανάγκες και ιδιαιτερότητες του έργου. Με τον τρόπο αυτό η μελέτη προσδιορίζει το επίπεδο επιτελεσματικότητας της όλης κατασκευής.

Τα προς ενσωμάτωση στο έργο υλικά εκφορτώνονται στο Εργοτάξιο, λαμβάνοντας μέτρα πρόληψης έναντι φθορών, στρεβλώσεων και άλλων ζημιών. Αυτά αποθηκεύονται σε προστατευμένο χώρο με απόθεση σε στοιβάσεις, λαμβάνοντας μέτρα έναντι παραμόρφωσης και ρύπανσης.

Σε χρόνο που προβλέπεται από τα τεύχη δημοπράτησης, για τα προς εγκατάσταση στοιχεία, που προμηθεύονται από τρίτους, υποβάλλονται στην Υπηρεσία πιστοποιητικά, σύμφωνα με την ισχύουσα νομοθεσία. Αυτά τα στοιχεία ενσωματώνονται στο έργο μετά από έγκριση της Υπηρεσίας.

Στην περίπτωση που, οι εν λόγω αντιθρομβικές διατάξεις συναρμολογούνται επί τόπου του έργου, τα ενσωματούμενα υλικά είναι:

α. Πετάσματα

- Χαλύβδινα, κοίλης ορθογωνικής διατομής, με διάτρητη τη μια ή και τις δυο όψεις
- Αλουμινίου, κοίλης ορθογωνικής διατομής, με ή χωρίς διάτρηση στη μια ή και στις δυο όψεις
- Ξύλινα, τα οποία ανάλογα με τη μελέτη, όταν υποστηρίζουν την ανάπτυξη αναρριχόμενων φυτών φέρουν στην επιφάνειά τους κατάλληλα στοιχεία, όπως π.χ. σχάρα από ξύλινα πηχάκια στη μια ή και στις δυο επιφάνειες
- Συνθετικά διαφανή ή αδιαφανή, κατασκευασμένα από εξελασμένα μετακρυλικά ή πολυκαρβονικά υλικά, συμπαγή ή με διάτρητα μέρη
- Προκατασκευασμένες πλάκες οπλισμένου σκυροδέματος

β. Πορώδη ηχοαπορροφητικά υλικά, τα οποία τοποθετούνται εντός κοίλων διατομών διάτρητων μεταλλικών πετασμάτων, ή μεταξύ των συνθετικών πετασμάτων, εφόσον το ένα εξ αυτών προβλέπεται διάτρητο

γ. Πλαίσια σύνδεσης των πετασμάτων (εφόσον απαιτούνται)

δ. Ορθοστάτες ή/ και οριζόντιες δοκοί στερέωσης των πετασμάτων από χάλυβα, αλουμίνιο ή σκυροδέμα

ε. Εξαρτήματα στερέωσης και σύνδεσης των επιμέρους τεμαχίων

4.2 Πετάσματα

Αν δεν προβλέπεται διαφορετικά από την μελέτη του έργου, τα πετάσματα είναι κατηγορίας ηχοαπορροφητικότητας κατ' ελάχιστον A2 (DL_{α} 4 – 7 dB) ή A3 (DL_{α} 8 – 11 dB) κατά το ΕΛΟΤ EN 1793-1 και κατηγορίας ηχομόνωσης B3 κατά το ΕΛΟΤ EN 1793-2 έναντι του αερόφερτου θορύβου ($DL_R > 24$ dB).

Η άμεση συνιστώσα του συντελεστή φωτεινής αντανάκλασης των πετασμάτων είναι μικρότερη του 10% υπό γωνία πρόσπτωσης 60°, απαραίτητη προϋπόθεση για να μη δημιουργούνται εκτυφλωτικές αντανάκλασεις από τους προβολείς των οχημάτων, σύμφωνα με το παράρτημα Ε (Ε.3) του προτύπου ΕΛΟΤ EN 1794-2.

Η διαμόρφωση των πετασμάτων με κοίλη διατομή θα πρέπει να διασφαλίζει τη μη κατακράτηση όμβριων υδάτων στο εσωτερικό τους.

ΕΛΟΤ ΤΠ 1501-05-02-04-00:2018

© ΕΛΟΤ

Τα πετάσματα είναι άκαυστα (τη σχετική κατηγορία ορίζει η Μελέτη) σύμφωνα με το ΕΛΟΤ EN ISO 1182, αυτοφερόμενα και ικανά να φέρουν το βάρος των υπερκείμενων τεμαχίων αλλά και την ανεμοπίεση σχεδιασμού, σύμφωνα με το ΕΛΟΤ EN 1794-1.

Επιπλέον, τα πετάσματα συμμορφώνονται με τις γενικές απαιτήσεις ασφάλειας και προστασίας περιβάλλοντος, που είναι οι αντοχές σε θραύση και φωτιά, σύμφωνα με το ΕΛΟΤ EN 1794-2.

Για τις γαλβανισμένες επιφάνειες χαλύβδινων στοιχείων τα οποία βρίσκονται σε παράκτιο περιβάλλον, ο χρόνος ζωής τους μέχρι την πρώτη συντήρηση, όπως ορίζεται από το ΕΛΟΤ EN ISO 12944-5, είναι περισσότερος από 25 έτη.

Όλοι οι τύποι των πετασμάτων έχουν τη δυνατότητα προσαρμογής στην εκάστοτε κατά μήκος κλίση της οδού και διατίθενται σε ποικιλία χρωμάτων, ώστε να ικανοποιούν κατά περίπτωση τις αισθητικές απαιτήσεις. Ο χρωματισμός θα είναι της επιλογής της Επίβλεψης.

Όταν στο σύστημα των πετασμάτων δεν προβλέπονται πλαίσια σύνδεσης των τεμαχίων, τότε διατίθενται ελαστικά παρεμβύσματα για τη σταθερή στερέωση επί των ορθοστατών ή των οριζόντιων δοκών που προβλέπονται (στην περίπτωση αυτή) από τη Μελέτη.

Αναλόγως του τύπου του πετάσματος, ισχύουν επιπροσθέτως οι ακόλουθες απαιτήσεις:

- α. Η δομή της συνολικής διάταξης των πετασμάτων εξασφαλίζει από το κίνδυνο της εκτίναξης θραυσμάτων σε περίπτωση κατάρρευσης (για οποιοδήποτε λόγο) αυτών, σύμφωνα με το ΕΛΟΤ EN 1794-2
- β. Τα χαλυβδινα πετάσματα (ΕΛΟΤ EN 10025) φέρουν αντιδιαβρωτική προστατευτική στρώση από θερμό γαλβάνισμα βάρους τουλάχιστον 275 g/m^2 , πάχους περίπου 20 μ), σύμφωνα με το ΕΛΟΤ EN 10346, ή από οργανική επικάλυψη πάχους τουλάχιστον 25 μ , σύμφωνα με το ΕΛΟΤ EN 10169
- γ. Τα ξύλινα πετάσματα είναι εμποτισμένα και κατεργασμένα εντός κλιβάνου με ανόργανα άλατα υδατοστεγάνωσης, για την προστασία τους από εξωτερικές επιδράσεις, αποτελούμενα συνήθως από συμπαγή ξύλινο πλαίσιο εντός του οποίου εφαρμόζεται ηχοαπορροφητικό υλικό, π.χ. ορυκτοβάμβακας, ενώ στην όψη προς την πηγή του θορύβου τοποθετείται ξύλινη διχτυωτή επιφάνεια που επιτρέπει την ανάπτυξη αναρριχόμενων φυτών, ενώ στην πίσω όψη εφαρμόζεται συνεχές σανίδωμα ώστε να σχηματισθεί ενιαία επιφάνεια
- δ. Τα πετάσματα αλουμινίου φέρουν προστατευτική επιστρώση ελάχιστου πάχους 70 μ στις εξωτερικές και στις εσωτερικές τους επιφάνειες, από πολυεστερικές πούδρες χαμηλής θερμοκρασίας, ανθεκτικές στις εξωτερικές επιδράσεις, εφαρμοζόμενες με ηλεκτροστατικές μεθόδους και πολυμερισμένες σε φούρνο
- ε. Τα συνθετικά ηχοπετάσματα (διαφανή ή αδιαφανή) θα έχουν τις εξής ιδιότητες, που επιβεβαιώνονται με αντίστοιχες μεθόδους και δοκιμές, ως εξής:
 - Ανθεκτικότητα στην υπεριώδη ακτινοβολία του ήλιου, σύμφωνα με το ASTM D4329-05 (εκτός αν έχει εκδοθεί αντίστοιχο πρότυπο ΕΛΟΤ EN)
 - Φωτοπερατότητα (για διαφανή) σύμφωνα με το ΕΛΟΤ EN ISO 13468-1
 - Αντοχή σε κρούση χωρίς παραγωγή θραυσμάτων, με ελάχιστες απαιτήσεις που προσδιορίζουν:
 - Η μέθοδος προσδιορισμού των ιδιοτήτων ευκαμψίας των σπλισμένων ή μη πλαστικών και των υλικών ηλεκτρικής μόνωσης κατά ΕΛΟΤ EN ISO 178
 - Η δοκιμή προσδιορισμού των εφελκυστικών ιδιοτήτων των πλαστικών κατά ΕΛΟΤ EN ISO 527
 - Η μέθοδος προσδιορισμού της αντοχής των πλαστικών σε κρούση κατά ΕΛΟΤ EN ISO 179-1 (μέθοδος Charpy)
 - Ανθεκτικότητα σε φωτιά, με ελάχιστες απαιτήσεις που προσδιορίζουν:
 - Η μέθοδος B50, προσδιορισμού της θερμοκρασίας μαλακώματος Vicat (VST) κατά ΕΛΟΤ EN ISO 306-B50

© ΕΛΟΤ

ΕΛΟΤ ΤΠ 1501-05-02-04-00:2018

- Η μέθοδος μέτρησης ανθεκτικότητας σε φωτιά κατά ΕΛΟΤ EN ISO 1794-2:1998-10 attach. A
- Το τελικό απαιτούμενο πάχος των πετασμάτων καθορίζεται κατά περίπτωση από τη μελέτη, που όμως είναι τουλάχιστον 15 mm, βάσει του βάρους των υπερκείμενων φύλλων και της ανεμοπίεσης σχεδιασμού
- Τα συνθετικά πετάσματα θα έχουν τη δυνατότητα εφαρμογής κατά στρώσεις σε κοινό ορθοστάτη ή πλαίσιο (από ένα έως τρία φύλλα, π.χ. διάτρητο-συμπαγές-διάτρητο), ώστε να ικανοποιούν τις εκάστοτε απαιτήσεις ηχοαπορρόφησης, σύμφωνα με τη μελέτη

στ. Τα πετάσματα από σκυρόδεμα αποτελούνται από προκατασκευασμένες οπλισμένες πλάκες κατηγορίας C30/37, σύμφωνα με το ΕΛΟΤ EN 206, οι οποίες θα επαλείφονται με συστήματα ανηγκράφιτι

ζ. Τα πετάσματα από σκυρόδεμα φέρουν διακοσμητικά σχήματα (ανάγλυφα κλπ.), και μοναδικό αριθμό σειράς (serial number), ευανάγνωστο, σε σημείο μη ορατό στην τελειωμένη κατασκευή, ενώ όταν ο αριθμός σειράς είναι δυσανάγνωστος τότε απορρίπτονται σε οποιοδήποτε στάδιο της κατασκευής και αντικαθίστανται

η. Τα διαφανή πετάσματα θα συνοδεύονται με πιστοποιητικό για τη φωτοπερατότητά τους μετά από ζωή 10 ετών.

Τεμάχια που δε παρέχουν την απαιτούμενη αισθητική, σύμφωνα με τη μελέτη απορρίπτονται.

Οι προκατασκευασμένες πλάκες φέρουν και στις δύο όψεις τους αντιρρυπαντική επάλειψη σύμφωνα με την ΕΛΟΤ ΤΠ 1501-05-02-03-00.

4.3 Ηχοαπορροφητικά υλικά

Το πάχος των ηχοαπορροφητικών υλικών προσδιορίζεται στη μελέτη (συμμόρφωση με τις απαιτήσεις του ΕΛΟΤ EN 1793-1). Τα υλικά διατηρούνται αναλλοίωτα από την υγρασία και είναι ανθεκτικά σε χημικά και στις καιρικές μεταβολές.

Ο βαθμός υγροσκοπικότητας των υλικών είναι μικρότερος από 0,2% κατ' όγκο, σύμφωνα με το ΕΛΟΤ EN ISO 62.

4.4 Πλαίσια σύνδεσης ηχοπετασμάτων

Τα πλαίσια σύνδεσης των πετασμάτων, εφόσον προβλέπονται, θα είναι κατάλληλες διατομές αλουμινίου με δυνατότητα τοποθέτησης 1 έως 3 (σε τομή) τεμαχίων πετασμάτων και 1 έως 2 τεμαχίων ηχοαπορροφητικού υλικού, σύμφωνα με τις απαιτήσεις της μελέτης και τα σχέδια λεπτομερειών του οίκου παραγωγής.

Τα πλαίσια αλουμινίου φέρουν προστατευτική επίστρωση ελάχιστου πάχους 70 μ από πολυεστερικές πούδρες χαμηλής θερμοκρασίας, ανθεκτικές στις εξωτερικές επιδράσεις, εφαρμοζόμενες με ηλεκτροστατικές μεθόδους και πολυμερισμένες σε φούρνο.

Τα πλαίσια συνοδεύονται από τυποποιημένα ελαστικά παρεμβύσματα για τη σταθερή στερέωση των πλαισίων.

4.5 Ορθοστάτες και οριζόντιες δοκοί στερέωσης

Οι ορθοστάτες και οι οριζόντιες δοκοί (σε περίπτωση εφαρμογής οριζόντιων πετασμάτων - σε πρόβολο - μορφής Γ) στερέωσης των πετασμάτων θα είναι από χάλυβα ή από αλουμίνιο διατομής Η, διαστάσεων σύμφωνα με τη μελέτη.

Μόνο τα πετάσματα από σκυρόδεμα επιτρέπεται να στηρίζονται σε ορθοστάτες από σκυρόδεμα.

Οι ορθοστάτες (από χάλυβα ή αλουμίνιο) που στερεώνονται με αγκύρια πακτωμένα σε σκυρόδεμα, φέρουν πλάκα έδρασης διαστάσεων προσδιοριζόμενων με στατική μελέτη .

ΕΛΟΤ ΤΠ 1501-05-02-04-00:2018

© ΕΛΟΤ

Οι ορθοστάτες, οι πλάκες έδρασης και οι δοκοί από χάλυβα είναι γαλβανισμένοι εν θερμώ ελάχιστου πάχους 80 μ, σύμφωνα με το ΕΛΟΤ EN ISO 1461. Όταν προβλέπεται βαφή των εν λόγω στοιχείων ο κύκλος βαφής είναι ο ίδιος με εκείνον των μεταλλικών πετασμάτων.

Οι ορθοστάτες, οι πλάκες έδρασης και οι δοκοί από αλουμίνιο θα έχουν προστατευτική επίστρωση ελάχιστου πάχους 80 μ, σύμφωνα με εκείνη των πετασμάτων από αλουμίνιο.

Ηλεκτροσυγκολλήσεις ή διατρήσεις επί τόπου του έργου απαγορεύονται.

Οι ορθοστάτες σκυροδέματος κατασκευάζονται από οπλισμένο σκυρόδεμα (φυγοκεντρικό ή δονητικό) κατηγορίας C30/37, κατά το ΕΛΟΤ EN 206. Το σχήμα των πασσάλων ορίζεται στα κατασκευαστικά σχέδια. Ο εγκάρσιος και διαμήκης οπλισμός (κατηγορίας B500C) των πασσάλων είναι σταθερός σε όλο το μήκος τους, σύμφωνα με τα κατασκευαστικά σχέδια.

Ο έλεγχος των πασσάλων γίνεται από κατάλληλο εργαστήριο σύμφωνα με την ισχύουσα νομοθεσία (βλ. βιβλιογραφική παραπομπή [8]), σε ποσοστό 0,5% του πλήθους των πασσάλων που τοποθετούνται στο έργο, και κατ' ελάχιστο σε 2 τεμάχια. Οι προς δοκιμή πάσσαλοι λαμβάνονται τυχαία από τους πασσάλους που έχουν προσκομισθεί στο εργοτάξιο.

4.6 Εξαρτήματα στερέωσης και σύνδεσης των επιμέρους τεμαχίων.

Τα διάφορα εξαρτήματα στερέωσης και σύνδεσης (κοχλίες, περικόχλια κλπ.) είναι γαλβανισμένα, σύμφωνα με το ΕΛΟΤ EN ISO 1461.

Οι μηχανικές ιδιότητες των ανοξείδωτων εξαρτημάτων (κοχλίες, περικόχλια κλπ) σύμφωνα με το ΕΛΟΤ EN ISO 3506-1 & 2.

Ο Ανάδοχος υποβάλλει στην Υπηρεσία πιστοποιητικό για την ποιότητα του γαλβανίσματος των χαλύβδινων τεμαχίων.

5 Μέθοδος κατασκευής

Η εγκατάσταση και συναρμολόγηση του ηχοπετάσματος που φέρει σήμανση CE, σύμφωνα με το ΕΛΟΤ EN 14388, πραγματοποιείται με το εγχειρίδιο εγκατάστασης του παραγωγού.

Στις περιπτώσεις που προβλέπεται η επί τόπου κατασκευή της αντιθορυβικής διάταξης, ο Ανάδοχος υποβάλλει στη Υπηρεσία προς έγκριση κατασκευαστικά σχέδια του συστήματος των ηχοπετασμάτων που προτίθεται να εφαρμόσει, στα οποία περιλαμβάνονται λεπτομέρειες των εξαρτημάτων, ο τρόπος σύνδεσης και στερέωσης και οι μέγιστες επιτρεπόμενες κατασκευαστικές ανοχές. Επιπρόσθετα, το προϊόν απαιτείται να συνοδεύεται και με εγχειρίδιο συντήρησης.

Προϋπόθεση για την έναρξη των εργασιών εγκατάστασης είναι η έγκριση από την Υπηρεσία των κατασκευαστικών σχεδίων που έχουν υποβληθεί.

Τυχόν φθορές κατά την φορτοεκφόρτωση μεταφορά και εγκατάσταση, των γαλβανισμένων και χρωματισμένων εξαρτημάτων και πετασμάτων από σκυρόδεμα (σπασίματα, ραγίσματα κλπ.) αποκαθίστανται με κατάλληλη επιδιόρθωση ή/ και αντικατάσταση τεμαχίων, με δαπάνη του Αναδόχου, εφόσον αυτό κρίνει η Υπηρεσία.

Κατά τη μεταφορά των τεμαχίων χρησιμοποιούνται αποστάτες από υλικό που δεν προξενεί φθορές στις μεταλλικές επιφάνειες και στις επιφάνειες από σκυρόδεμα), ώστε τα τεμάχια να μην έρχονται σε επαφή μεταξύ τους ή με τα μεταλλικά μέρη του μέσου μεταφοράς.

Όλα τα πετάσματα μεταλλικά, από αλουμίνιο και συνθετικά επενδύονται με προστατευτικές μεμβράνες, οι οποίες αφαιρούνται κατά το στάδιο της εγκατάστασης.

© ΕΛΟΤ

ΕΛΟΤ ΤΠ 1501-05-02-04-00:2018

Τα αγκύρια (στην περίπτωση στήριξης των ορθοστατών με πλάκα έδρασης) τοποθετούνται στην στάθμη και στις αποστάσεις που καθορίζονται στα κατασκευαστικά σχέδια.

Πριν από την πάκτωσή τους στο σκυρόδεμα, χρησιμοποιούνται οδηγοί (πατρόν) για την ακριβή οριζοντιογραφική τοποθέτησή τους. Το μήκος του σπειρώματος των αγκυρίων είναι επαρκές για την ρύθμιση των περικοχλίων κατακορύφωσης, και προεξέχει τουλάχιστον 1 cm από το περικόχλιο στερέωσης της πλάκας, μετά από την τελική εφαρμογή του πετάσματος.

Όλοι οι ορθοστάτες τοποθετούνται κατακόρυφα στην προδιαγραφόμενη θέση και στις αποστάσεις μεταξύ αυτών.

Όταν οι ορθοστάτες στερεώνονται με πάκτωση, διανοίγονται οπές διαμέτρου ανάλογης της διατομής τους, σύμφωνα με τα κατασκευαστικά σχέδια. Οι ορθοστάτες πριν από την πάκτωσή τους, στηρίζονται με προσωρινά συστήματα, που εξασφαλίζουν την κατακορύφωση και τη διατήρηση της μεταξύ των απόστασης.

Ο σχεδιασμός των προσωρινών συστημάτων στήριξης υποβάλλεται προς έγκριση στην Υπηρεσία. Η προσωρινή στήριξη των ορθοστατών δεν αφαιρείται πριν από τη συμπλήρωση τουλάχιστον 40 ωρών από την ολοκλήρωση της εργασίας πάκτωσης με σκυρόδεμα στη διανοιγμένη οπή.

Τα πετάσματα (σύμφωνα με τα κατασκευαστικά σχέδια), είτε μεμονωμένα, είτε εντός πλαισίων, τοποθετούνται με εφαρμογή ελαστικών παρεμβλημάτων στα σημεία επαφής με τους ορθοστάτες, για την εξασφάλιση της σταθερής στερέωσής τους.

Τα φύλλα ή τα πλαίσια των πετασμάτων τοποθετούνται κεντρικά μεταξύ των ορθοστατών. Όταν οι ανοχές στις διαστάσεις του πετάσματος υπερβαίνουν τις μέγιστες κατασκευαστικών σχεδίων (π.χ. λόγω απόκλισης της απόστασης μεταξύ δυο διαδοχικών ορθοστατών), ο Ανάδοχος οφείλει να προσκομίσει με δικές του δαπάνες νέο πέτασμα του απαιτούμενου μήκους.

Ο Ανάδοχος, πριν από την κατασκευή των πετασμάτων στις προβλεπόμενες από τη μελέτη θέσεις, κατασκευάζει δοκιμαστικό τμήμα αποτελούμενο από τρεις ορθοστάτες και δυο πετάσματα, προκειμένου η Υπηρεσία να εγκρίνει το αισθητικό αποτέλεσμα. Εφόσον το δοκιμαστικό τμήμα εγκριθεί από την Υπηρεσία (με όποιες τροποποιήσεις απαιτηθούν), τότε αυτό ενσωματώνεται στο έργο.

6 Κριτήρια αποδοχής τελειωμένης εργασίας

Τα ηχοπετάσματα γίνονται αποδεκτά εφόσον διαπιστώνεται κατά περίπτωση ότι:

- α. τηρούνται τα προβλεπόμενα από την Μελέτη του έργου (σχέδια και περιγραφές)
- β. τηρούνται οι οδηγίες που περιέχονται στα χειρίδια του παραγωγού (όπου απαιτείται)
- γ. ικανοποιούνται οι απαιτήσεις του παρόντος σχετικά με την ποιότητα των υλικών, την ποιότητα και ακρίβεια της εργασίας, την αρτιότητα και ακρίβεια της τοποθέτησης και τις συνθήκες κατασκευής και τοποθέτησης
- δ. ικανοποιούνται οι απαιτήσεις λειτουργίας των προϊόντων (όπου απαιτείται), όπως έχουν οριστεί στη Μελέτη του έργου (σχέδια και περιγραφές) και στην παρούσα προδιαγραφή
- ε. ικανοποιούνται οι απαιτήσεις επίδοσης των προϊόντων, όπως έχουν οριστεί στη Μελέτη του έργου (σχέδια και περιγραφές) και στην παρούσα προδιαγραφή.
- στ. φέρουν σήμανση CE επί των προϊόντων, ή στη συσκευασία, ή στο σχετικό εμπορικό έγγραφο (χύδην προϊόντα)
- ζ. στην ετικέτα σήμανσης CE και στη δήλωση επιδόσεων δηλώνονται οι τιμές για τα απαιτούμενα από την παρούσα και τη μελέτη ουσιώδη χαρακτηριστικά

Ο κατασκευαστής υποχρεούται να ανακατασκευάσει, ή να επισκευάσει με τη χρήση νέων υλικών, χωρίς απαίτηση για επιπλέον αποζημίωση, οποιοδήποτε στοιχείο δεν έχει γίνει αποδεκτό.

Ειδικότερα για τις επί τόπου κατασκευές πριν από την παραλαβή του έργου εκτελούνται οι εξής έλεγχοι:

ΕΛΟΤ ΤΠ 1501-05-02-04-00:2018

© ΕΛΟΤ

1	Επιβεβαίωση ότι πριν από την ενσωμάτωση των υλικών έχουν πραγματοποιηθεί οι έλεγχοι που αναφέρονται στην παράγραφο 4.1
2	Έλεγχος των αριθμών σειράς των πετασμάτων από πλάκες σκυροδέματος
3	Έλεγχος των κοίλων διατομών των πετασμάτων για τη βεβαίωση ότι δεν επιτρέπουν κατακράτηση όμβριων υδάτων στο εσωτερικό τους
4	Οπτικός έλεγχος των πετασμάτων για εκδορές, ρωγματώσεις και λοιπές φθορές ή ατέλειες στην επιφάνεια τους. Οι τυχόν προκατασκευασμένες πλάκες σκυροδέματος, που παρουσιάζουν φθορές, αξιολογούνται από την Υπηρεσία, η οποία δίνει την έγκριση για τον τρόπο επιδιόρθωσης τους προκειμένου να επιτρέπεται η ενσωμάτωση στο έργο
5	Στην περίπτωση προκατασκευασμένων πλακών σκυροδέματος: <ul style="list-style-type: none"> ▪ Έλεγχος του ορθογωνικού σχήματος της πλάκας, καθώς και του μήκους των διαγωνίων της, και απόρριψη όσων η διαφορά των μηκών των διαγωνίων τους είναι > 1,5 cm ▪ Έλεγχος της ομαλότητας της επιφάνειας των πετασμάτων, και απόρριψη όσων παρουσιάζουν κοιλώματα μεγέθους > 1 cm, που μετρούνται με ευθύγραμμο πήχη μήκους 1,5 m ▪ Έλεγχος της ποιότητας της αντιρρυπαντικής επάλειψης, σύμφωνα με τις απαιτήσεις της οικίας ΕΛΟΤ ΤΠ 1501-05-02-03-00 ▪ Έλεγχος συστημάτων ανιγκράφτι κατά TP AGS- Beton (TL/TP – ING, Μέρος 3 Τμήμα 2)
6	Έλεγχος των ορθοστατών για την επιβεβαίωση ότι: <ul style="list-style-type: none"> ▪ είναι εργοστασιακής προέλευσης ▪ δεν έχουν υποστεί πρόσθετες διατρήσεις ή ηλεκτροσυγκολλήσεις ▪ δεν παρουσιάζουν φθορές στη γαλβανισμένη επιφάνειά τους
7	Έλεγχος επιβεβαίωσης ότι το μήκος του εμφανούς τμήματος του σπειρώματος των αγκυριών στερέωσης των ορθοστατών προεξέχει τουλάχιστον 1 cm από το άνω περικόχλιο
8	Έλεγχος των θέσεων και του μήκους εφαρμογής των πετασμάτων
9	Έλεγχος επιβεβαίωσης ότι έχει κατατεθεί πιστοποιητικό για την ποιότητα του γαλβανίσματος των χαλύβδινων τεμαχίων
10	Οπτικός έλεγχος αισθητικής γίνεται για όλα τα τεμάχια υπό συνθήκες φυσικού φωτισμού, σύμφωνα με τις απαιτήσεις της μελέτης (υψηλής ποιότητας τελείωμα)

Υπουργείο Υποδομών και Μεταφορών (ΥΠ.Υ.ΜΕ)

7 Τρόπος επιμέτρησης εργασιών

Οι εργασίες προμήθειας και εγκατάστασης αντιθρυβικών διατάξεων (ηχοπετάσματα) επιμετρούνται σε τετραγωνικά μέτρα επιφανείας πετάσματος, με διάκριση ανάλογα με το υλικό κατασκευής του πετάσματος.

Στην τιμή μονάδας συμπεριλαμβάνονται ανηγμένα όλες οι εργασίες, καθώς και τα πάσης φύσεως υλικά και εξοπλισμός, η εξασφάλιση και η κατανάλωση της ενέργειας, καθώς και κάθε άλλη συμπαραγομαρούσα δράση απαιτούμενη για την πλήρη και έντεχνη κατά τα ανωτέρω εργασία. Ενδεικτικά, αλλά όχι περιοριστικά, στην τιμή μονάδας περιλαμβάνονται οι δαπάνες που αφορούν στην ολοκλήρωση της κατασκευής, όπως:

- Η εργασία και τα υλικά για την αποκατάσταση τυχόν φθορών κατά τη μεταφορά και εγκατάσταση των πετασμάτων

© ΕΛΟΤ

ΕΛΟΤ ΤΠ 1501-05-02-04-00:2018

- Η προμήθεια των απαραίτητων αναλώσιμων ή μη υλικών
- Η μεταφορά και προσωρινή αποθήκευσή τους στο έργο
- Η ενσωμάτωση ή η χρήση τους στο έργο
- Η φθορά και απομείωση των υλικών και η απόσβεση και οι σταλίες του εξοπλισμού
- Η διάθεση και απασχόληση του απαιτούμενου προσωπικού, εξοπλισμού και μέσων για την εκτέλεση των εργασιών σύμφωνα με τους όρους της παρούσας Προδιαγραφής
- Η συγκέντρωση των απορριμμάτων πάσης φύσεως, που προκύπτουν κατά την εκτέλεση των εργασιών, και η μεταφορά τους προς οριστική απόθεση
- Η πραγματοποίηση όλων των απαιτούμενων δοκιμών, ελέγχων κλπ. για την πλήρη και έντεχνη εκτέλεση της εργασίας σύμφωνα με την παρούσα, καθώς και των τυχόν διορθωτικών μέτρων (εργασία και υλικά) εάν διαπιστωθούν μη συμμορφώσεις κατά τις δοκιμές και τους ελέγχους

ΕΛΟΤ ΤΠ 1501-05-02-04-00:2018

© ΕΛΟΤ

Παράρτημα Α (πληροφοριακό)

Όροι υγείας, ασφάλειας και προστασίας του περιβάλλοντος

A.1 Γενικά

Κατά την εκτέλεση των εργασιών θα τηρούνται οι κείμενες διατάξεις περί Μέτρων Ασφαλείας και Υγείας Εργαζομένων, οι δε εργαζόμενοι θα είναι εφοδιασμένοι με τα κατά περίπτωση απαιτούμενα Μέσα Ατομικής Προστασίας (ΜΑΠ).

Θα τηρούνται επίσης αυστηρά τα καθοριζόμενα στα εγκεκριμένα ΣΑΥ/ΦΑΥ του Έργου, σύμφωνα με τις Υπουργικές Αποφάσεις ΓΓΔΕ/ΔΙΠΑΔ/οικ/889 (ΦΕΚ/16 Β'/14-01-2003) και ΓΓΔΕ/ΔΙΠΑΔ/οικ/177 (ΦΕΚ/266 Β'/14-01-2001).

A.2 Μέτρα υγείας και ασφάλειας

Σε κάθε περίπτωση θα εφαρμόζονται τα προβλεπόμενα στο Σχέδιο Ασφάλειας - Υγείας (ΣΑΥ) του έργου.

© ΕΛΟΤ

ΕΛΟΤ ΤΠ 1501-05-02-04-00:2018

Βιβλιογραφία

- [1] ΕΛΟΤ EN 14389-1 Διατάξεις μείωσης του θορύβου οδικής κυκλοφορίας - Διαδικασίες αξιολόγησης επιδόσεων μακράς διάρκειας - Μέρος 1: Ακουστικά χαρακτηριστικά -- Road traffic noise reducing devices - Procedures for assessing long term performance - Part 1: Acoustical characteristics
- [2] ΕΛΟΤ EN 14389-2 Διατάξεις μείωσης του θορύβου οδικής κυκλοφορίας - Διαδικασίες αξιολόγησης επιδόσεων μακράς διάρκειας - Μέρος 2: Μη ακουστικά χαρακτηριστικά -- Road traffic noise reducing devices - Procedures for assessing long term performance - Part 2: Non-acoustical characteristics
- [3] ΕΛΟΤ EN ISO 3506-2 Μηχανικές ιδιότητες αντισταβρωτικών στερεωτικών από ανοξείδωτο χάλυβα - Μέρος 2: Περικόχλια -- Mechanical properties of corrosion-resistant stainless steel fasteners - Part 2: Nuts
- [4] ΕΛΟΤ EN 10168 Προϊόντα χάλυβα - Έγγραφα ελέγχου - Κατάλογος και περιγραφή των πληροφοριών -- Steel products. Inspection documents. List of information and description
- [5] TP AGS- Beton - BAsT – Τεχνικές προδιαγραφές ελέγχου για συστήματα αντιγκράφιτι
- [6] ASTM D4329-05 Standard Practice for Fluorescent UV Exposure of Plastics
- [7] ΕΛΟΤ ΤΠ 1501-05-02-03-00 Αντιρρυπαντική επάλειψη -- Antigrffiti coatings
- [8] Νόμος 4412/2016, «Δημόσιες Συμβάσεις Έργων, Προμηθειών και Υπηρεσιών (προσαρμογή στις Οδηγίες 2014/24/ΕΕ και 2014/25/ΕΕ)». Ενδεικτικά: Άρθρο 56, Άρθρο 158, Άρθρο 159

2017-12-15

ICS: 93.020

ΕΛΟΤ ΤΠ 1501-05-02-07-00

Υπουργείο Υποδομών και Μεταφορών (ΥΠ.Υ.ΜΕ)

**ΕΛΛΗΝΙΚΗ ΤΕΧΝΙΚΗ
ΠΡΟΔΙΑΓΡΑΦΗ
HELLENIC TECHNICAL
SPECIFICATION**



Φράχτες ανάσχεσης βραχοπτώσεων

Rockfall protection barriers

Κλάση τιμολόγησης: **5**

© ΕΛΟΤ ΕΛΛΗΝΙΚΟΣ ΟΡΓΑΝΙΣΜΟΣ ΤΥΠΟΠΟΙΗΣΗΣ

Λ. Κηφισού 50, 121 33 ΠΕΡΙΣΤΕΡΙ

ΕΛΟΤ ΤΠ 1501-05-02-07-00:2017

Πρόλογος

Η παρούσα Ελληνική Τεχνική Προδιαγραφή αναθεωρεί και αντικαθιστά την ΕΛΟΤ ΤΠ 1501-05-02-07-00:2009.

Η παρούσα Ελληνική Τεχνική Προδιαγραφή εκπονήθηκε από Εμπειρογνώμονες που υποβοήθησαν το έργο της ΕΛΟΤ/ΤΕ 99 «Προδιαγραφές τεχνικών έργων», την γραμματεία της οποίας έχει η Διεύθυνση Τυποποίησης του Ελληνικού Οργανισμού Τυποποίησης (ΕΛΟΤ).

Το κείμενο της παρούσας Ελληνικής Τεχνικής Προδιαγραφής ΕΛΟΤ ΤΠ 1501-05-02-07-00 εγκρίθηκε την 2017-12-06 από την ΕΛΟΤ/ΤΕ 99 σύμφωνα με τον κανονισμό σύνταξης και έκδοσης Ελληνικών Προτύπων και Προδιαγραφών.

Τα αναφερόμενα στις τυποποιητικές παραπομπές ευρωπαϊκά, διεθνή και εθνικά Πρότυπα διατίθενται από τον ΕΛΟΤ

© ΕΛΟΤ 2017

Όλα τα δικαιώματα έχουν κατοχυρωθεί. Εκτός αν καθορίζεται διαφορετικά, κανένα μέρος αυτού του Προτύπου δεν επιτρέπεται να αναπαραχθεί ή χρησιμοποιηθεί σε οποιαδήποτε μορφή ή με οποιοδήποτε τρόπο, ηλεκτρονικό ή μηχανικό, περιλαμβανομένων φωτοαντιγράφησης και μικροφίλμ, δίχως γραπτή άδεια από τον εκδότη.

ΕΛΛΗΝΙΚΟΣ ΟΡΓΑΝΙΣΜΟΣ ΤΥΠΟΠΟΙΗΣΗΣ.
Λ. Κηφισού 50, 121 33 ΠΕΡΙΣΤΕΡΙ

© ΕΛΟΤ

ΕΛΟΤ ΤΠ 1501-05-02-07-00:2017

Περιεχόμενα

Εισαγωγή.....	4
1 Αντικείμενο	5
2 Τυποποιητικές παραπομπές.....	5
3. Όροι και ορισμοί	5
3.1 Γενική διάταξη συστήματος ανάσχεσης βραχοπτώσεων	5
3.2 Ορισμοί	8
4 Απαιτήσεις.....	9
4.1 Αποδεκτά υλικά	9
4.2 Μέθοδος μεταφοράς και απόθεσης υλικών	10
5 Μέθοδος εγκατάστασης – απαιτήσεις τελειωμένης εργασίας	10
5.1 Ανέγερση φραχτών	10
5.2 Έλεγχοι για την παραλαβή του συστήματος.....	10
6 Τρόπος επιμέτρησης.....	11
Παράρτημα Α (πληροφοριακό).....	12
Όροι υγείας, ασφάλειας και προστασίας του περιβάλλοντος.....	12
A.1 Γενικά	12
A.2 Μέτρα υγείας και ασφάλειας.....	12
Βιβλιογραφία.....	13

ΕΛΟΤ ΤΠ 1501-05-02-07-00:2017

© ΕΛΟΤ

Εισαγωγή

Η παρούσα Ελληνική Τεχνική Προδιαγραφή (ΕΤΕΠ) εντάσσεται στην ενότητα των τεχνικών κειμένων που είχαν αρχικά προετοιμασθεί από το ΥΠΕΧΩΔΕ και το ΙΟΚ και στην συνέχεια επεξεργάστηκε ο ΕΛΟΤ προκειμένου να εφαρμόζονται στην κατασκευή των δημοσίων τεχνικών έργων στην χώρα, με σκοπό την παραγωγή έργων άριτων και ικανών να ανταποκριθούν και να ικανοποιήσουν τις ανάγκες που υπέδειξαν την κατασκευή τους και να αποβούν επωφελή για το κοινωνικό σύνολο.

Στο πλαίσιο σύμβασης μεταξύ του ΕΣΥΠ/ΕΛΟΤ και του Υπουργείου Υποδομών και Μεταφορών (ΑΔΑ: ΩΖΑΠ4653ΟΞ-8ΡΙ), ο ΕΛΟΤ ανέλαβε την υποχρέωση να επεξεργασθεί και να επικαιροποιήσει εξήντα οκτώ (68) Ελληνικές Τεχνικές Προδιαγραφές (ΕΤΕΠ), ως Έκδοση 2^η και να εκπονήσει δύο (2) νέες ΕΤΕΠ σύμφωνα με τα ισχύοντα Ευρωπαϊκά Πρότυπα και Κανονισμούς και με τις διαδικασίες που προβλέπονται στον Κανονισμό σύνταξης και έκδοσης Ελληνικών Προτύπων και Προδιαγραφών και στον Κανονισμό σύστασης και λειτουργίας Τεχνικών Οργάνων Τυποποίησης.

© ΕΛΟΤ

ΕΛΟΤ ΤΠ 1501-05-02-07-00:2017

Φράχτες ανάσχεσης βραχοπτώσεων

1 Αντικείμενο

Αντικείμενο της παρούσας Προδιαγραφής είναι ο καθορισμός των απαιτήσεων για τα υλικά και τις διαδικασίες εγκατάστασης των φραχτών απορρόφησης ενέργειας, ειδικών συστημάτων προστασίας πρανών που αποσκοπούν στην διαφύλαξη κατάντι υποδομών .

2 Τυποποιητικές παραπομπές

Η παρούσα Προδιαγραφή ενσωματώνει, μέσω παραπομπών, προβλέψεις άλλων δημοσιεύσεων, χρονολογημένων ή μη. Οι παραπομπές αυτές αναφέρονται στα αντίστοιχα σημεία του κειμένου και κατάλογος των δημοσιεύσεων αυτών παρουσιάζεται στη συνέχεια. Προκειμένου περί παραπομπών σε χρονολογημένες δημοσιεύσεις, τυχόν μεταγενέστερες τροποποιήσεις ή αναθεωρήσεις αυτών θα έχουν εφαρμογή στην παρούσα όταν θα ενσωματωθούν σε αυτήν, με τροποποίηση ή αναθεώρησή της. Όσον αφορά τις παραπομπές σε μη χρονολογημένες δημοσιεύσεις ισχύει η τελευταία έκδοσή τους.

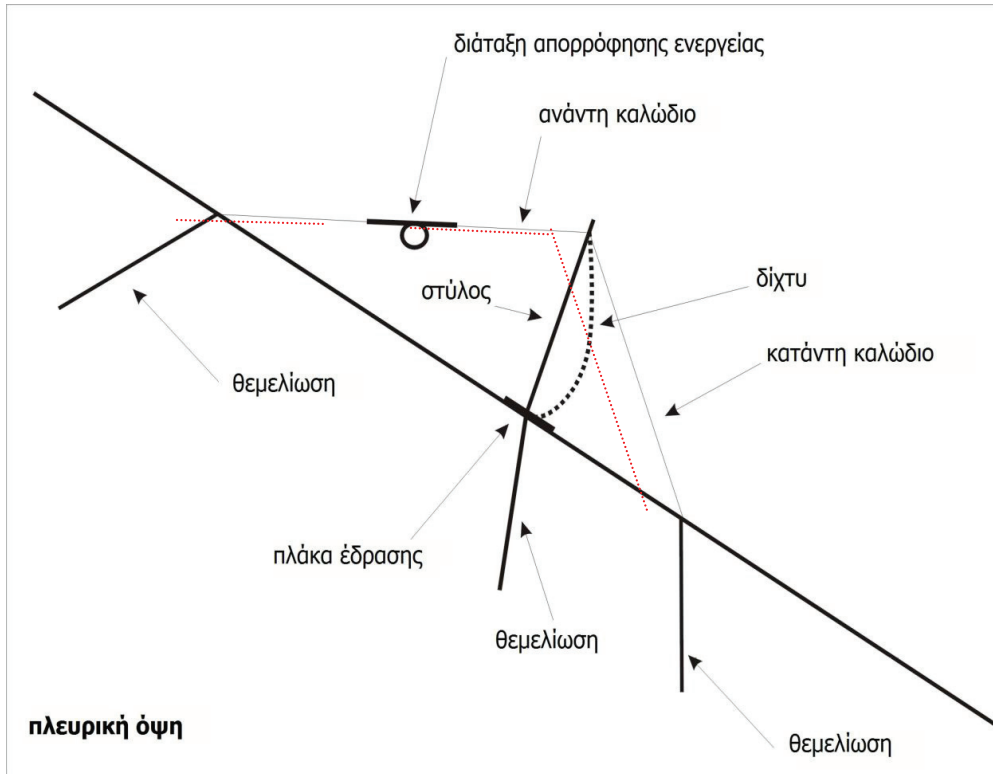
ETAG-027

Guideline for European Technical Approval of falling Rock Protection Kits. Complete Certification -- Κατευθυντήρια οδηγία Ευρωπαϊκών Τεχνικών Εγκρίσεων (ETE), για συστήματα προστασίας από πτώσεις βράχων.

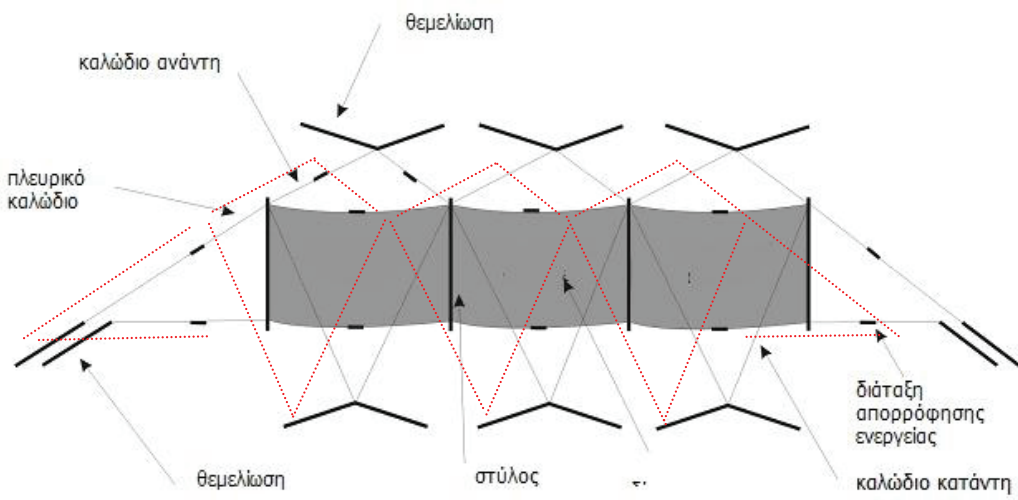
3. Όροι και ορισμοί

3.1 Γενική διάταξη συστήματος ανάσχεσης βραχοπτώσεων

Η γενική διάταξη του συστήματος ανάσχεσης βραχοπτώσεων φαίνεται στα παρακάτω Σχήματα 1 και 2



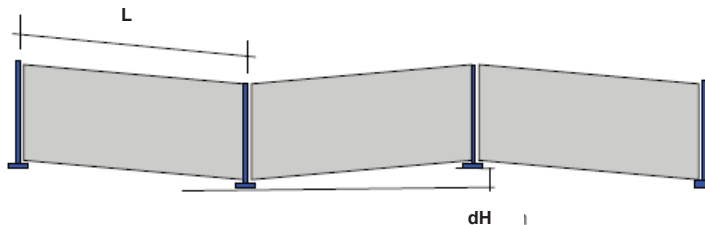
Σχήμα 1 - Πλευρική όψη



Σχήμα 2- Εμπρόσθια όψη

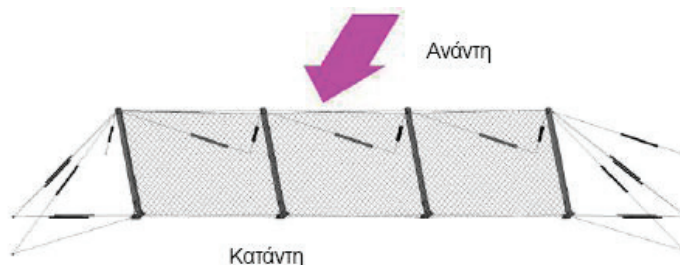
© ΕΛΟΤ

ΕΛΟΤ ΤΠ 1501-05-02-07-00:2017



Σχήμα 3- Πρόσοψη

Τα κατάντη καλώδια (downstream cables) θα εφαρμόζονται όταν προβλέπονται από τη μελέτη του έργου και σύμφωνα με τις απαιτήσεις του παραγωγού του συστήματος.



Σχήμα 4 – Όψη από κατάντη

Σύμφωνα με την κατευθυντήρια γραμμή ETAG 027 (βλέπε Βιβλιογραφία), οι φράκτες ανάσχεσης βραχοπτώσεων αποτελούν “σύστημα”, αποτελούμενο από τα μέρη που φαίνονται στον παρακάτω Πίνακα 1:

Πίνακας 1 - Βασικά μέρη του «Συστήματος» ανάσχεσης βραχοπτώσεων

Βασικά στοιχεία	Εξαρτήματα	Λειτουργία
Σύστημα ανάσχεσης	Βασικό δίχτυ κατασκευασμένο από συρματόσχοινα, σύρματα ή/και ράβδους διαφόρων τύπων και υλικών (π.χ. δίχτυ από συρματόσχοινα συνδεδεμένο με σφικτήρες, δακτυλοειδή δίχτυα συνδεδεμένα μεταξύ τους).	Δέχεται την άμεση πρόσκρουση της πύπτουσας βραχομάζας, παραμορφώνεται ελαστικά ή/και πλαστικά, μεταφέρει τις τάσεις στους συνδέσμους, το σύστημα στήριξης και την θεμελίωση
Σύστημα στήριξης	Στύλοι διαφόρων διατομών και μηκών κατασκευασμένοι από διάφορα υλικά (σωλήνες, διάφορα προφίλ) οι οποίοι στην βάση τους μπορούν να φέρουν άρθρωση	Διατηρεί το σύστημα ανάσχεσης στην θέση του. Μπορεί να είναι συνδεδεμένο με το σύστημα ανάσχεσης άμεσα ή μέσω συνδέσμων

Υπουργείο Υποδομών και Μεταφορών (ΥΠ.Υ.ΜΕ)

ΕΛΟΤ ΤΠ 1501-05-02-07-00:2017

© ΕΛΟΤ

Βασικά στοιχεία	Εξαρτήματα	Λειτουργία
Σύνδεσμοι	Συνδέουν τα συρματόσχοινα, τα σύρματα ή/και τις ράβδους διαφόρων μορφών και υλικών, τους σφικτήρες, τους κόμβους και τις διατάξεις απορρόφησης ενέργειας (στοιχεία τα οποία έχουν δυνατότητα καταστροφής ενέργειας ή υφίστανται καθορισμένη μετακίνηση όταν δέχονται την επιβολή φορτίων)	Μεταδίδουν τις τάσεις στην θεμελίωση κατά την πρόσκρουση της πίπτουσας βραχομάζας και διατηρούν το σύστημα ανάσχεσης στην θέση του.
Θεμελίωση	Δεν αποτελεί αντικείμενο της παρούσας ΕΤΕΠ.	Μεταφέρει τις δυνάμεις που αναπτύσσονται κατά την πρόσκρουση στο έδαφος.

Η κατηγορία του φράκτη θα πρέπει να επιλέγεται με τη μέγιστη δυνατή ασφάλεια, κυρίως ελέγχοντας το μεγαλύτερο εναπομείναν ύψος και τη μικρότερη μέγιστη επιμήκυνση, σε όρους όπως ορίζονται από την ETAG 027 στη παράγραφο 1.4.2.13 Nominal Height (Εικόνα 3) και 1.4.2.14 (εικόνα 5).

Τα συστήματα ανάσχεσης βραχοπτώσεων κατηγοριοποιούνται με βάση την Ενεργειακή Στάθμη Λειτουργίας σε kJ (ΕΣΛ = SEL = Service Energy Level) και την Μέγιστη Ενεργειακή Στάθμη σε kJ (ΜΕΣ = MEL = Maximum Energy Level), όπως φαίνεται στον Πίνακα 2 της ETAG-027.

Ως ΕΣΛ (SEL) ορίζεται η κινητική ενέργεια ενός βραχοτεμαχίου κανονικών διαστάσεων που προσκρούει στον φράκτη. Ο φράκτης πληροί τα κριτήρια κατάταξής του ως προς την ΕΣΛ όταν:

- το σύστημα συγκρατεί το βραχοτεμάχιο (κατά την 1^η και τη 2^η πτώση)
- δεν επέρχονται θραύσεις συνδέσμων
- δεν επέρχεται άνοιγμα βροχίδων του πλέγματος πέραν του διπλάσιου του αρχικού ανοίγματος
- το ύψος των στύλων (χωρίς να αφαιρεθεί το βραχοτεμάχιο) διατηρείται σε ποσοστό τουλάχιστον 70% του αρχικού
- το βραχοτεμάχιο δεν προσεγγίζει το έδαφος (στάθμη επικινδυνότητας, π.χ οδού, τεχνικών έργων κ.α.) υπό συνθήκες μέγιστης παραμόρφωσης του δικτυωτού πλέγματος (κατά την 1^η και εν συνέχεια τη 2^η πτώση)

Ως ΜΕΣ (MEL) ορίζεται η κινητική ενέργεια που είναι τριπλάσια (x3) της ΕΣΛ (SEL). Ο φράκτης πληροί τα κριτήρια κατάταξής του ως προς την ΜΕΣ όταν:

- το σύστημα συγκρατεί το βραχοτεμάχιο (πραγματοποιείται μόνον μία πρόσκρουση)
- το βραχοτεμάχιο δεν προσεγγίζει το έδαφος (στάθμη επικινδυνότητας, π.χ. οδού, τεχνικών έργων κ.α.) υπό συνθήκες μέγιστης παραμόρφωσης του δικτυωτού πλέγματος

Επιπροσθέτως οι φράκτες κατατάσσονται σε τρεις κατηγορίες (**A, B και C**) ως προς το απομένον ύψος, υπό συνθήκες Μέγιστης Ενεργειακής Στάθμης (ΜΕΣ/ΜΕΛ) Το απομένον ύψος εκφράζεται ως ποσοστό του ονομαστικού ύψους και ορίζεται ανά κατηγορία, στην ETAG-027.

3.2 Ορισμοί

Για τους σκοπούς της παρούσας προδιαγραφής έχουν εφαρμογή οι όροι και ορισμοί που φαίνονται στον παρακάτω Πίνακα 3.

© ΕΛΟΤ

ΕΛΟΤ ΤΠ 1501-05-02-07-00:2017

Πίνακας 3 - Όροι και ορισμοί

Σύστημα προστασίας από βραχοπτώσεις falling rock protection kit	Προϊόν αποτελούμενο από δίκτυα, στύλους, συρματόσχοινα και συνδέσμους
Δίκτυο net	Φέρον στοιχείο που φορτίζεται κατ' επιφάνεια
Στύλος post	Στοιχείο του συστήματος στήριξης επί του οποίου μεταφέρονται τα φορτία από τα δίκτυα και τα συρματόσχοινα
Ανάτη καλώδια upstream cables	Καλώδια συνδεδεμένα στην κορυφή του στύλου, οδεύοντα προς τα ανάτη μέσω των οποίων τα φορτία μεταφέρονται στις αγκυρώσεις.
Κατάντη καλώδια downstream cables	Καλώδια συνδεδεμένα στην κορυφή του στύλου, οδεύοντα προς τα κατάντη (προς τη βάση του πρηνούς) τα οποία συγκρατούν τους στύλους στην προβλεπόμενη γωνία ως προς το πρηνές. Τα κατάντη καλώδια (downstream cables) θα εφαρμόζονται όταν προβλέπονται από τη μελέτη του έργου και σύμφωνα με τις απαιτήσεις του παραγωγού του συστήματος.
Πλευρικά καλώδια (side cables)	Καλώδια σταθεροποίησης ακραίων στύλων
Διάταξη απορρόφησης ενέργειας (energy dissipating device)	Διατάξεις (ειδικές διαμορφώσεις) επί των καλωδίων για την απορρόφηση ενεργείας
Δευτερεύον δίκτυο Secondary mesh	Πρόσθετο δίκτυο στην ανάτη πλευρά του κυρίου
Αγκυρώσεις anchorages	Φέροντα στοιχεία που μεταφέρουν τα φορτία των στύλων και των καλωδίων στο έδαφος
Ενεργειακή στάθμη Energy level	Ως ενεργειακή στάθμη ενός συστήματος ανάσχεσης βραχοπτώσεων ορίζεται η κινητική ενέργεια του συγκρατούμενου βραχοτεμαχίου
Κλίση αναφοράς Reference slope	Η κλίση που αντιστοιχεί στην μέγιστη επιμήκυνση του δικτυού του φράχτη προς τα κατάντη. Η κλίση αυτή προσδιορίζεται με βάση την τροχιά του πίπτοντος βραχοτεμαχίου κατά το τελευταίο μέτρο της διαδρομής του πριν από την πρόσκρουση, με απόκλιση έως $\pm 20^\circ$
Ονομαστικό ύψος h_N Nominal Height	Μετράται κάθετα προς την κλίση αναφοράς και ισούται με την ελάχιστη απόσταση μεταξύ του άνω καλωδίου και του καλωδίου τάνυσης του δικτυού στην βάση των στύλων του συστήματος.

4 Απαιτήσεις

4.1 Αποδεκτά υλικά

Τα επιμέρους υλικά, που αποτελούν το ενιαίο σύστημα του φράκτη, θεωρούνται αποδεκτά εφόσον ικανοποιούν τις απαιτήσεις της ETAG-027 ή σχετικού Εγγράφου Ευρωπαϊκής Αξιολόγησης (EAD) και των οποίων η συμμόρφωση προς αυτές βεβαιώνεται με σήμανση CE ή άλλο ισοδύναμο τρόπο.

Οι φράχτες ανάσχεσης βραχοπτώσεων θα προέρχονται από εργοστάσιο κατασκευής με πιστοποιημένο σύστημα διαχείρισης ποιότητας, κατά το Πρότυπο ΕΛΟΤ EN ISO 9001 ή ισοδύναμο.

Οι δοκιμές του συστήματος πραγματοποιούνται σύμφωνα με τις απαιτήσεις της κατευθυντήριας γραμμής Ευρωπαϊκής τεχνικής Έγκρισης ETAG-027 ή σχετικού Εγγράφου Ευρωπαϊκής Αξιολόγησης (EAD).

ΕΛΟΤ ΤΠ 1501-05-02-07-00:2017

© ΕΛΟΤ

Ο Ανάδοχος πριν από την προσκόμιση του φράκτη απορρόφησης ενέργειας στο έργο προς εγκατάσταση, θα υποβάλλει προς έγκριση στην Υπηρεσία φάκελο των τεχνικών στοιχείων του συστήματος στον οποίο θα περιέχονται.

- Στοιχεία του εργοστασίου παραγωγής του συστήματος του φράκτη απορρόφησης ενέργειας και πληροφοριακό υλικό από το οποίο θα προκύπτει η επιτυχής εφαρμογή σε παρεμφερή έργα.
- Αντίγραφο πιστοποιητικού ISO 9001 ή ισοδύναμου, του κατασκευαστή.
- Οδηγίες (εγχειρίδιο τοποθέτησης) του κατασκευαστή του συστήματος την ορθή συναρμολόγηση και τοποθέτηση του φράκτη.
- Οδηγίες Συντήρησης (maintenance manual) του συστήματος του φράκτη έπειτα από την εγκατάσταση του

4.2 Μέθοδος μεταφοράς και απόθεσης υλικών

Κατά τη φορτοεκφόρτωση για να αποφευχθούν παραμορφώσεις ή και πιθανοί τραυματισμοί της αντιδιαβρωτικής επίστρωσης θα χρησιμοποιηθούν ιμάντες ανάρτησης με ελαστική ή πλαστική επικάλυψη. Τα προσκομιζόμενα στο εργοτάξιο υλικά του φράκτη καθώς και τα στοιχεία σύνδεσης, θα πρέπει να αποθηκεύονται σε προστατευμένους χώρους για την αποφυγή φθορών από τον διακινούμενο μηχανικό εξοπλισμό.

5 Μέθοδος εγκατάστασης – απαιτήσεις τελειωμένης εργασίας

5.1 Ανέγερση φραχτών

Η εγκατάσταση των φραχτών απορρόφησης ενέργειας, θα γίνεται σύμφωνα με την εγκεκριμένη **Μελέτη**, όσον αφορά τις θέσεις εφαρμογής, την ενεργειακή στάθμη, την γωνία αναφοράς, το ονομαστικό ύψος και το ανάπτυγμα του φράκτη.

Οι αγκυρώσεις παραλαβής των φορτίων των καλωδίων θα έχουν την φέρουσα ικανότητα που συνιστά ο κατασκευαστής του συστήματος ανάσχεσης. Το αυτό ισχύει και για τις λοιπές προβλεπόμενες διατάξεις θεμελίωσης. Οι εργασίες εγκατάστασης και διαστασιολόγησης των αγκυρώσεων δεν αποτελούν αντικείμενο της παρούσας Προδιαγραφής.

Η συναρμολόγηση θα γίνεται σύμφωνα με τις σχετικές οδηγίες του κατασκευαστή, από έμπειρο προσωπικό, υπό την επίβλεψη εξειδικευμένου τεχνικού του εργοστασίου παραγωγής ή του προμηθευτού του συστήματος

5.2 Έλεγχοι για την παραλαβή του συστήματος

Το σύστημα ανάσχεσης που θα εγκατασταθεί θα διαθέτει το σύνολο των τεχνικών χαρακτηριστικών που αναφέρονται στον εγκεκριμένο από την Υπηρεσία φάκελλο τεχνικών στοιχείων που υπέβαλε ο Ανάδοχος. Γενικά θα πληρούνται οι απαιτήσεις της μελέτης του έργου, θα καλύπτονται οι απαιτήσεις των ισχυόντων προτύπων και ειδικότερα θα ελέγχονται:

- οι αγκυρώσεις και η τάνυση των καλωδίων του συστήματος (όπως προβλέπεται από τον κατασκευαστή του συστήματος).
- ο αριθμός των διατάξεων απορρόφησης ενέργειας που έχουν εγκατασταθεί.
- το ονομαστικό ύψος και η γωνία αναφοράς του φράκτη.
- Ορθή συναρμολόγηση των λοιπών μερών του φράκτη (συρματόσχοινα, σφικτήρες κ.α) σύμφωνα με το εγχειρίδιο τοποθέτησης του κατασκευαστή.

© ΕΛΟΤ

ΕΛΟΤ ΤΠ 1501-05-02-07-00:2017

6 Τρόπος επιμέτρησης

Οι φράχτες απορρόφησης ενέργειας, επιμετρώνται σε μέτρα μήκους (m), πλήρως εγκατεστημένου συστήματος, κατά τύπο Μέγιστης Ενεργειακής Στάθμης (ΜΕΣ, ΜΕΛ) σε kJ και το ονομαστικό ύψος σε m (π.χ. φράκτης απορρόφησης ενεργείας μέχρι 500 kJ ύψους 4 m)

Δεν επιμετρώνται χωριστά, διότι είναι ενσωματωμένες, όλες οι αναγκαίες εργασίες καθώς και τα πάσης φύσεως υλικά και εξοπλισμός, η εξασφάλιση και η κατανάλωση της ενέργειας, καθώς και κάθε άλλη συμπαραομαρτούσα δράση απαιτούμενη για την πλήρη και έντεχνη κατά τα ανωτέρω εγκατάσταση συστήματος ανάσχεσης βραχοπτώσεων.

Στις επιμετρούμενες εργασίες δεν περιλαμβάνονται οι ακόλουθες εργασίες, οι οποίες επιμετρώνται ιδιαίτερα:

- Η κατασκευή των απαιτούμενων προσπελάσεων και προσβάσεων προς τους αναβαθμούς, οι οποίες θα παραμείνουν λειτουργικές και για την συντήρηση του φράκτη.
- Η περίπτωση μεταφοράς και κατασκευής των φραχτών σε δύσβατες και δυσπρόσιτες θέσεις, όταν απαιτούνται ειδικά τεχνικά έργα, ειδικά ικριώματα, αερομεταφορά (π.χ. χρήση ελικόπτερου), κλπ.
- Οι αγκυρώσεις παραλαβής των φορτίων των καλωδίων
- Οι απαιτούμενες εργασίες θεμελίωσης
- Η προμήθεια των απαραίτητων αναλώσιμων ή μη υλικών
- Η μεταφορά και προσωρινή αποθήκευσή τους στο έργο
- Η ενσωμάτωση ή η χρήση τους στο έργο
- Η φθορά και απομείωση των υλικών και η απόσβεση και οι σταλίες του εξοπλισμού.
- Η διάθεση και απασχόληση του απαιτούμενου προσωπικού, εξοπλισμού και μέσων για την εκτέλεση των εργασιών σύμφωνα με τους όρους της παρούσας Προδιαγραφής.
- Η συγκέντρωση των απορριμμάτων πάσης φύσεως που προκύπτουν κατά την εκτέλεση των εργασιών και την μεταφορά τους προς οριστική απόθεση.
- Η πραγματοποίηση όλων των απαιτούμενων δοκιμών, ελέγχων κλπ για την πλήρη και έντεχνη εκτέλεση της εργασίας σύμφωνα με την παρούσα Προδιαγραφή, καθώς και των τυχόν διορθωτικών μέτρων (εργασία και υλικά) εάν διαπιστωθούν μη συμμορφώσεις κατά τις δοκιμές και τους ελέγχους.

ΕΛΟΤ ΤΠ 1501-05-02-07-00:2017

© ΕΛΟΤ

Παράρτημα Α (πληροφοριακό)

Όροι υγείας, ασφάλειας και προστασίας του περιβάλλοντος

A.1 Γενικά

Κατά την εκτέλεση των εργασιών θα τηρούνται οι κείμενες διατάξεις περί Μέτρων Ασφαλείας και Υγείας Εργαζομένων, οι δε εργαζόμενοι θα είναι εφοδιασμένοι με τα κατά περίπτωση απαιτούμενα Μέσα Ατομικής Προστασίας (ΜΑΠ).

Θα τηρούνται επίσης αυστηρά τα καθοριζόμενα στα εγκεκριμένα ΣΑΥ/ΦΑΥ του Έργου, σύμφωνα με τις Υπουργικές Αποφάσεις ΓΓΔΕ/ΔΙΠΑΔ/οικ/889 (ΦΕΚ/16 Β'/14-01-2003) και ΓΓΔΕ/ΔΙΠΑΔ/οικ/177 (ΦΕΚ/266 Β'/14-01-2001).

Οι αναφορές εξειδικευμένων απαιτήσεων ανά συγκεκριμένη εργασία είναι ενδεικτικές.

A.2 Μέτρα υγείας και ασφάλειας

Η συναρμολόγηση και τοποθέτηση του φράχτη ανάσχεσης βραχοπτώσεων θα γίνεται από εξειδικευμένο προσωπικό.

Η συμμόρφωση προς την Οδηγία 92/57/ΕΕ (βλέπε Βιβλιογραφία), είναι υποχρεωτική (όπως ενσωματώθηκε στην Ελληνική Νομοθεσία με το ΠΔ 305/96) καθώς επίσης και η συμμόρφωση με την ισχύουσα Ελληνική Νομοθεσία στα θέματα υγείας και ασφάλειας (βλέπε Βιβλιογραφία).

Το συνεργείο θα διαθέτει και θα χρησιμοποιεί τα μέτρα ατομικής προστασίας (ΜΑΠ) που προβλέπονται από το σχέδιο υγείας-ασφάλειας του έργου (ΣΑΥ) και κατ' ελάχιστον κράνος, γάντια προστασίας και εργοταξιακά προστατευτικά υποδήματα. Οι ελάχιστες απαιτήσεις για τα ΜΑΠ φαίνεται στον ακόλουθο Πίνακα 4:

Πίνακας 4 – Απαιτήσεις μέσων ατομικής προστασίας

Προστατευτική ενδυμασία	Πρότυπο ΕΛΟΤ EN 863
Προστασία χεριών και βραχιόνων	Πρότυπο ΕΛΟΤ EN 388
Προστασία κεφαλιού	Πρότυπο ΕΛΟΤ EN 397
Προστασία ποδιών	Πρότυπο ΕΛΟΤ EN ISO 20345

Οι εργαζόμενοι επί των βραχωδών πρηνών θα προσδένονται με ιμάντες ασφαλείας από σταθερά σημεία (αγκύρια πακτωμένα στον βράχο κλπ). Ο εξοπλισμός ανάρτησης θα είναι πιστοποιημένος.

© ΕΛΟΤ

ΕΛΟΤ ΤΠ 1501-05-02-07-00:2017

Βιβλιογραφία

- [1] Ελληνική Νομοθεσία στα θέματα υγείας και ασφάλειας (Π.Δ. 17/96, Π.Δ. 159/99, Π.Δ. 305/96 περί ελάχιστων μέτρων ασφάλειας στα εργοτάξια, Υπ. Αποφάσεις για ΣΑΥ – ΦΑΥ κλπ).
- [2] Οδηγία 92/57.ΕΕ- Minimum requirements for health and safety of permanents and mobile work sites -- Ελάχιστες απαιτήσεις Υγιεινής και Ασφάλειας προσωρινών και κινητών Εργοταξίων.
- [3] ΕΛΟΤ EN 10025-2 Προϊόντα θερμής έλασης για χάλυβες κατασκευών - Μέρος 2: Τεχνικοί όροι παράδοσης για μη κεκραμένους χάλυβες κατασκευών -- Hot rolled products of structural steels - Part 2 : Technical delivery conditions for non-alloy structural steels
- [4] ΕΛΟΤ EN ISO 1461 Επικαλύψεις με γαλβανισμό εν θερμώ ετοιμών προϊόντων από σίδηρο και χάλυβα - Προδιαγραφές και μέθοδοι δοκιμών -- Hot dip galvanized coatings on fabricated iron and steel articles - Specifications and test methods
- [5] ΕΛΟΤ EN 12385-4 Χαλύβδινα συρματόσχοινα - Ασφάλεια - Μέρος 4: Συρματόσχοινα με κλώνους για γενικές εφαρμογές ανύψωσης -- Steel wire ropes - Safety - Part 4: Stranded ropes for general lifting applications
- [6] ΕΛΟΤ EN 10244-2 Χαλύβδινα σύρματα και προϊόντα συρμάτων - Επικαλύψεις χαλύβδινων συρμάτων με μη σιδηρούχα μέταλλα - Μέρος 2: Επικαλύψεις ψευδαργύρου ή κραμάτων ψευδαργύρου -- Steel wire and wire products - Non-ferrous metallic coatings on steel wire - Part 2: Zinc or zinc alloy coatings
- [7] DIN 18196 Earthworks and foundations - Soil classification for civil engineering purposes -- Εκσκαφές και επιχώσεις. Κατηγοριοποίηση εδαφών
- [8] ΕΛΟΤ EN 13286-2 Μίγματα μη σταθεροποιημένα και σταθεροποιημένα με υδραυλικές κονίες - Μέρος 2: Μέθοδοι δοκιμής για τον προσδιορισμό της εργαστηριακής πυκνότητας αναφοράς και της περιεκτικότητας σε νερό - Συμπύκνωση Proctor -- Unbound and hydraulically bound mixtures - Part 2: Test methods for laboratory reference density and water content - Proctor compaction
- [9] ΕΛΟΤ EN 10264-2 Χαλύβδινα σύρματα και προϊόντα συρμάτων - Χαλύβδινα σύρματα για συρματόσχοινα - Μέρος 2: Μη κεκραμένα χαλύβδινα σύρματα ψυχρής ολκιμότητας για συρματόσχοινα γενικών εφαρμογών -- Steel wire and wire products - Steel wire for ropes - Part 2: Cold drawn non alloy steel wire for ropes for general applications
- [10] ΕΛΟΤ EN 10219-2 Συγκολλητές κοίλες διατομές κατασκευών διαμορφωμένες εν ψυχρώ από μη κεκραμένους και λεπτόκοκκους χάλυβες - Μέρος 2: Ανοχές, διαστάσεις και ιδιότητες διατομών -- Cold formed welded structural hollow sections of non-alloy and fine grain steels - Part 2: Tolerances, dimensions and sectional properties
- [11] ΕΛΟΤ EN 12385-4 Χαλύβδινα συρματόσχοινα - Ασφάλεια - Μέρος 4: Συρματόσχοινα με κλώνους για γενικές εφαρμογές ανύψωσης -- Steel wire ropes - Safety - Part 4: Stranded ropes for general lifting applications.

2018-11-07

ICS: 93.080.20

ΕΛΟΤ ΤΠ 1501-05-03-01-00

Υπουργείο Υποδομών και Μεταφορών (ΥΠ.Υ.ΜΕ)

**ΕΛΛΗΝΙΚΗ ΤΕΧΝΙΚΗ
ΠΡΟΔΙΑΓΡΑΦΗ
HELLENIC TECHNICAL
SPECIFICATION****Στρώση έδρασης οδοστρώματος από ασύνδετα υλικά****Road pavement subgrade layer with unbound material**Κλάση τιμολόγησης: **8**

© ΕΛΟΤ ΕΛΛΗΝΙΚΟΣ ΟΡΓΑΝΙΣΜΟΣ ΤΥΠΟΠΟΙΗΣΗΣ

Λ. Κηφισού 50, 121 33 ΠΕΡΙΣΤΕΡΙ

ΕΛΟΤ ΤΠ 1501-05-03-01-00:2018**Πρόλογος**

Η παρούσα Ελληνική Τεχνική Προδιαγραφή αναθεωρεί και αντικαθιστά την ΕΛΟΤ ΤΠ 1501-05-03-01-00:2017.

Η παρούσα Ελληνική Τεχνική Προδιαγραφή εκπονήθηκε από Εμπειρογνώμονες που υποβοήθησαν το έργο της ΕΛΟΤ/ΤΕ 99 «Προδιαγραφές τεχνικών έργων», την γραμματεία της οποίας έχει η Διεύθυνση Τυποποίησης του Ελληνικού Οργανισμού Τυποποίησης (ΕΛΟΤ).

Το κείμενο της παρούσας Ελληνικής Τεχνικής Προδιαγραφής ΕΛΟΤ ΤΠ 1501-05-03-01-00 εγκρίθηκε την 2018-11-07 από την ΕΛΟΤ/ΤΕ 99 σύμφωνα με τον κανονισμό σύνταξης και έκδοσης Ελληνικών Προτύπων και Προδιαγραφών.

Τα αναφερόμενα στις τυποποιητικές παραπομπές ευρωπαϊκά, διεθνή και εθνικά Πρότυπα διατίθενται από τον ΕΛΟΤ.

© ΕΛΟΤ 2018

Όλα τα δικαιώματα έχουν κατοχυρωθεί. Εκτός αν καθορίζεται διαφορετικά, κανένα μέρος αυτού του Προτύπου δεν επιτρέπεται να αναπαραχθεί ή χρησιμοποιηθεί σε οποιαδήποτε μορφή ή με οποιοδήποτε τρόπο, ηλεκτρονικό ή μηχανικό, περιλαμβανομένων φωτοαντιγράφησης και μικροφίλμ, δίχως γραπτή άδεια από τον εκδότη.

ΕΛΛΗΝΙΚΟΣ ΟΡΓΑΝΙΣΜΟΣ ΤΥΠΟΠΟΙΗΣΗΣ.
Λ. Κηφισού 50, 121 33 ΠΕΡΙΣΤΕΡΙ

© ΕΛΟΤ

ΕΛΟΤ ΤΠ 1501-05-03-01-00:2018

Περιεχόμενα

1	Αντικείμενο	5
2	Τυποποιητικές παραπομπές	5
3	Όροι και ορισμοί	6
4	Απαιτήσεις	8
4.1	Γαιώδη εδαφικά υλικά	8
4.2	Θραυστά υλικά	9
5	Μέθοδος κατασκευής	9
5.1	Γενικές απαιτήσεις	9
5.2	Μόρφωση πυθμένα εκσκαφής.....	10
5.3	Δοκιμαστικό τμήμα	10
5.4	Συμπύκνωση	11
5.5	Έλεγχοι κατά την κατασκευή	11
5.6	Δοκιμές	12
5.7	Ανοχές	14
5.8	Διορθωτικές εργασίες	15
6	Κριτήρια αποδοχής τελειωμένης εργασίας.....	15
7	Τρόπος επιμέτρησης εργασιών	15
	Παράρτημα Α (πληροφοριακό) Όροι υγείας, ασφάλειας και προστασίας του περιβάλλοντος	17
A.1	Γενικά	17
A.2	Όροι υγείας, ασφάλειας και προστασίας του περιβάλλοντος	17
A.2.1	Μέτρα υγείας και ασφάλειας	17
A.2.2	Μέτρα για την προστασία του περιβάλλοντος	18
	Βιβλιογραφία.....	19

ΕΛΟΤ ΤΠ 1501-05-03-01-00:2018

© ΕΛΟΤ

Εισαγωγή

Η παρούσα Ελληνική Τεχνική Προδιαγραφή (ΕΤΕΠ) εντάσσεται στην ενότητα των τεχνικών κειμένων που είχαν αρχικά προετοιμασθεί από το ΥΠΕΧΩΔΕ και το ΙΟΚ και στην συνέχεια επεξεργάσθηκε ο ΕΛΟΤ προκειμένου να εφαρμόζονται στην κατασκευή των δημοσίων τεχνικών έργων στην χώρα, με σκοπό την παραγωγή έργων άριτων και ικανών να ανταποκριθούν και να ικανοποιήσουν τις ανάγκες που υπέδειξαν την κατασκευή τους και να αποβούν επωφελή για το κοινωνικό σύνολο.

Στο πλαίσιο σύμβασης μεταξύ του ΕΣΥΠ/ΕΛΟΤ και του Υπουργείου Υποδομών και Μεταφορών (ΑΔΑ: ΩΖΑΠ4653ΟΞ-8ΡΙ), ο ΕΛΟΤ ανέλαβε την υποχρέωση να επεξεργασθεί και να επικαιροποιήσει εξήντα οκτώ (68) Ελληνικές Τεχνικές Προδιαγραφές (ΕΤΕΠ), ως Έκδοση 2^η και να εκπονήσει δύο (2) νέες ΕΤΕΠ σύμφωνα με τα ισχύοντα Ευρωπαϊκά Πρότυπα και Κανονισμούς και με τις διαδικασίες που προβλέπονται στον Κανονισμό σύνταξης και έκδοσης Ελληνικών Προτύπων και Προδιαγραφών και στον Κανονισμό σύστασης και λειτουργίας Τεχνικών Οργάνων Τυποποίησης.

© ΕΛΟΤ

ΕΛΟΤ ΤΠ 1501-05-03-01-00:2018

Στρώση έδρασης οδοστρώματος από ασύνδετα υλικά

1 Αντικείμενο

Η παρούσα αφορά στις εργασίες κατασκευής της στρώσης έδρασης οδοστρώματος οδών, αεροδρομίων, δαπέδων στάθμευσης κλπ από ασύνδετα υλικά.

2 Τυποποιητικές παραπομπές

Η παρούσα Προδιαγραφή ενσωματώνει, μέσω παραπομπών, προβλέψεις άλλων δημοσιεύσεων, χρονολογημένων ή μη. Οι παραπομπές αυτές αναφέρονται στα αντίστοιχα σημεία του κειμένου και κατάλογος των δημοσιεύσεων αυτών παρουσιάζεται στη συνέχεια. Προκειμένου περί παραπομπών σε χρονολογημένες δημοσιεύσεις, τυχόν μεταγενέστερες τροποποιήσεις ή αναθεωρήσεις αυτών θα έχουν εφαρμογή στην παρούσα όταν θα ενσωματωθούν σε αυτή, με τροποποίηση ή αναθεώρησή της. Όσον αφορά τις παραπομπές σε μη χρονολογημένες δημοσιεύσεις ισχύει η τελευταία έκδοσή τους.

ΕΛΟΤ EN 13039	<i>Βελτιωτικά εδάφους και θρεπτικά υλικά - Προσδιορισμός περιεκτικότητας σε οργανική ύλη και τέφρα -- Soil improvers and growing media - Determination of organic content and ash</i>
ΕΛΟΤ EN 13285	<i>Μίγματα ασύνδετων αδρανών - Προδιαγραφές -- Unbound mixtures - Specifications</i>
ΕΛΟΤ EN 13286-2	<i>Μίγματα μη σταθεροποιημένα και σταθεροποιημένα με υδραυλικές κονίες - Μέρος 2: Μέθοδοι δοκιμής για τον προσδιορισμό της εργαστηριακής πυκνότητας αναφοράς και της περιεκτικότητας σε νερό - Συμπύκνωση -- Proctor - Unbound and hydraulically bound mixtures - Part 2: Test methods for laboratory reference density and water content - Proctor compaction</i>
ΕΛΟΤ EN 13286-47	<i>Μίγματα μη σταθεροποιημένα και σταθεροποιημένα με υδραυλικές κονίες - Μέρος 47: Μέθοδος δοκιμής για τον προσδιορισμό του Καλιφορνιακού δείκτη φέρουσας ικανότητας (CBR), του άμεσου δείκτη φέρουσας ικανότητας και της γραμμικής διόγκωσης -- Unbound and hydraulically bound mixtures - Part 47: Test method for the determination of California bearing ratio, immediate bearing index and linear swelling</i>
ΕΛΟΤ EN ISO 22475-1	<i>Γεωτεχνικές έρευνες και δοκιμές - Μέθοδοι δειγματοληψίας και μετρήσεις υπόγειου νερού - Μέρος 1: Τεχνικές αρχές εκτέλεσης εργασιών -- Geotechnical investigation and testing - Sampling methods and groundwater measurements - Part 1: Technical principles for execution</i>
ΕΛΟΤ EN 932-1	<i>Δοκιμές για τον προσδιορισμό των γενικών ιδιοτήτων των αδρανών - Μέρος 1: Μέθοδος δειγματοληψίας -- Tests for general properties of aggregates - Part 1: Methods for sampling</i>
ΕΛΟΤ EN 932-2	<i>Δοκιμές γενικών ιδιοτήτων των αδρανών - Μέρος 2: Μέθοδοι μείωσης μεγέθους εργαστηριακού δείγματος -- Tests for general properties of aggregates - Part 2: Methods for reducing laboratory samples</i>
ΕΛΟΤ EN 933-1	<i>Δοκιμές γεωμετρικών ιδιοτήτων των αδρανών - Μέρος 1: Προσδιορισμός του διαγράμματος κοκκομετρίας - Μέθοδος με κόσκινα -- Tests for geometrical properties of aggregates - Part 1: Determination of particle size distribution - Sieving method</i>
ΕΛΟΤ EN 933-2	<i>Δοκιμές για τον προσδιορισμό των γεωμετρικών χαρακτηριστικών των αδρανών - Μέρος 2: Προσδιορισμός κοκκομετρικών κλασμάτων - Κόσκινα</i>

ΕΛΟΤ ΤΠ 1501-05-03-01-00:2018

© ΕΛΟΤ

	<i>δοκιμών, ονομαστικό μέγεθος διατομών κοσκίνων -- Tests for geometrical properties of aggregates - Part 2: Determination of particle size distribution - Test sieves, nominal size of apertures</i>
ΕΛΟΤ EN 933-9	<i>Δοκιμές γεωμετρικών ιδιοτήτων των αδρανών - Μέρος 9: Αξιολόγηση λεπτόκοκκου κλάσματος (παιπάλης) - Δοκιμή μπλε του μεθυλενίου -- Tests for geometrical properties of aggregates - Part 9: Assessment of fines - Methylene blue test</i>
ΕΛΟΤ EN 1097-2	<i>Δοκιμές των μηχανικών και φυσικών ιδιοτήτων των αδρανών - Μέρος 2: Μέθοδοι προσδιορισμού της αντίστασης σε θρυμματισμό -- Tests for mechanical and physical properties of aggregates - Part 2: Methods for the determination of resistance to fragmentation</i>
ΕΛΟΤ EN 1097-6	<i>Δοκιμές των μηχανικών και φυσικών ιδιοτήτων των αδρανών - Μέρος 6: Προσδιορισμός της πυκνότητας του φίλερ και απορρόφησης νερού -- Tests for mechanical and physical properties of aggregates - Part 6: Determination of particle density and water absorption</i>
ΕΛΟΤ EN 1744-1	<i>Δοκιμές για τον προσδιορισμό των χημικών ιδιοτήτων των αδρανών - Μέρος 1: Χημική ανάλυση -- Δοκιμές για τον προσδιορισμό των χημικών ιδιοτήτων των αδρανών - Μέρος 1: Χημική ανάλυση</i>
ΕΛΟΤ EN 13036-7	<i>Χαρακτηριστικά επιφάνειας οδών και αεροδρομίων - Μέθοδοι δοκιμής - Μέρος 7: Μέτρηση ανωμαλιών των στρώσεων κύλισης των οδοστρωμάτων (τελική στρώση) : Μέθοδος κανόνα -- Road and airfield surface characteristics - Test methods - Part 7: Irregularity measurement of pavement courses : the straightedge test</i>
ΕΛΟΤ EN 13242	<i>Αδρανή υλικών σταθεροποιημένων με υδραυλικές κονίες ή μη σταθεροποιημένων για χρήση στα τεχνικά έργα και την οδοποιία -- Aggregates for unbound and hydraulically bound materials for use in civil engineering work and road construction</i>
prEN 13036-5	<i>Road and airfield surface characteristics - Test methods - Part 5: Determination of longitudinal unevenness indices</i>
ΕΛΟΤ CEN ISO/TS 17892-12	<i>Γεωτεχνικές έρευνες και δοκιμές - Εργαστηριακές δοκιμές εδαφών - Μέρος 12 : Προσδιορισμός ορίων Atterberg -- Geotechnical investigation and testing - Laboratory testing of soil - Part 12 : Determination of Atterberg limits</i>

3 Όροι και ορισμοί

Για τους σκοπούς της παρούσας Προδιαγραφής εφαρμόζονται οι ακόλουθοι όροι και ορισμοί.

3.1

Στρώση έδρασης οδοστρώματος

Ως στρώση έδρασης οδοστρώματος (Σ.Ε.Ο.) ορίζεται το υφιστάμενο έδαφος ή νέο υλικό επίχωσης, επί του οποίου κατασκευάζεται το οδόστρωμα της οδού. Σε αυτήν περιλαμβάνονται:

- Η τυχόν προβλεπόμενη από τη μελέτη, Στρώση Στράγγισης του Οδοστρώματος (ΣΣΟ), ή Στρώση Αντιπαγετικής Προστασίας (ΣΑΠ, που εφαρμόζεται μόνο σε περιοχές με ειδικές κλιματικές συνθήκες), σε θέσεις όπου η οδός κατασκευάζεται σε επίχωμα
- Η ισοπεδωτική στρώση βραχυδών ορυγμάτων, καθώς και η τυχόν στρώσεις ΣΣΟ ή ΣΑΠ, σε θέσεις όπου η οδός κατασκευάζεται σε όρυγμα

3.2

Γαιώδη εδαφικά υλικά

Ως γαιώδη εδαφικά υλικά ορίζονται τα προϊόντα εκσκαφών του έργου ή δανειοθαλάμων, τα οποία ανάλογα με τα χαρακτηριστικά τους, κατατάσσονται σε 5 κατηγορίες: E0, E1, E2, E3 και E4 (βλ. επόμενο Πίνακα 1).

© ΕΛΟΤ

ΕΛΟΤ ΤΠ 1501-05-03-01-00:2018

Πίνακας 1 - Κατηγορίες γαιωδών εδαφικών υλικών

#	Κατηγορία εδαφικού υλικού	Χαρακτηριστικά υλικού Μέγιστη διάσταση κόκκου D (Κόσκινα κατά ΕΛΟΤ EN 933-2)	Όριο Atterberg ⁽⁷⁾	Μέγιστη πυκνότητα [kg/m ³] ⁽⁶⁾	CBR ⁽¹⁾ & Διόγκωση	Περιεκτικότητα σε οργανικά ⁽³⁾	Περιεκτικότητα σε θειικά άλατα (SO ₄) ⁽⁸⁾	Αξιολόγηση υλικού
1	2	3	4	5	6	7	8	9
1	E4	<ul style="list-style-type: none"> D<80 mm Διερχόμενο % μέγιστης διάστασης 0,063 mm <25% 	LL<30 και PI<10		CBR≥20 ⁽²⁾ & διόγκωση 0%	0%		Επίλεκτο II
2	E3	<ul style="list-style-type: none"> D<80 mm Διερχόμενο % μέγιστης διάστασης 0,063 mm <25% 	LL<30 και PI<10		CBR≥10 ^{(2),(4)} & διόγκωση 0%	0%		Επίλεκτο I
3	E2	<ul style="list-style-type: none"> D<100 mm Διερχόμενο % μέγιστης διάστασης 0,063 mm <35% 	LL<40	>1.940	CBR≥5 ^{(2),(5)} & διόγκωση <2%	<1 %		Κατάλληλο
4	E1	<ul style="list-style-type: none"> D<150 mm Περιεκτικότητα σε κόκκους 150>D>100 mm μέχρι 25% 	LL<40 ή LL<65 και PI<(0,6xLL-9)	>1.600	CBR≥3 ⁽²⁾ & διόγκωση <3%	<3 %	<1 %	Αποδεκτό
5	E0	Εδαφικό υλικό που δεν ανήκει στις προηγούμενες κατηγορίες, το οποίο θεωρείται ακατάλληλο, εκτός εάν εκπονηθεί μελέτη βελτίωσής του για χρήση						

Όπου:

LL: Όριο Υδαρότητας

PI: Δείκτης Πλαστικότητας

(1) CBR = Τιμή του Καλιφορνιακού Δείκτη Φέρουσας Ικανότητας

(2) Κατά τη δοκιμή προσδιορισμού του CBR, σύμφωνα με το ΕΛΟΤ EN 13286-47

(3) Σύμφωνα με το ΕΛΟΤ EN 13039

(4) Η ανώτερη στρώση πρέπει να έχει CBR ≥ 12

(5) Η ανώτερη στρώση πρέπει να έχει CBR ≥ 6

(6) Σύμφωνα με το ΕΛΟΤ EN 13286-2, Τροποποιημένη Proctor

(7) Σύμφωνα με το ΕΛΟΤ CEN ISO/TS 17892-12

(8) Σύμφωνα με το ΕΛΟΤ EN 1744-1

3.3**Θραυστά υλικά**

Ως θραυστά υλικά ορίζονται τα προϊόντα προέλευσης λατομείου, ορυχείου, ή ανακύκλωσης σκυροδέματος.

3.4**Σταθεροποιημένα εδαφικά υλικά**Ως σταθεροποιημένα εδαφικά υλικά ορίζονται τα υφιστάμενα υλικά στο εύρος του καταστρώματος της οδού, τα οποία υπάγονται στις κατηγορίες γαιωδών εδαφικών υλικών: E₀, E₁, E₂ και τα οποία σταθεροποιούνται σύμφωνα με την ΕΛΟΤ ΤΠ 1501-02-09-01-00.

ΕΛΟΤ ΤΠ 1501-05-03-01-00:2018

© ΕΛΟΤ

3.5

Συνεκτικά εδαφικά υλικά

Ως συνεκτικά εδαφικά υλικά ορίζονται εκείνα των οποίων το διερχόμενο ποσοστό βάρους από το κόσκινο ανοίγματος 0,063 mm (ΕΛΟΤ EN 933-02) είναι μεγαλύτερο από 35%.

3.6

Κοκκώδη εδαφικά εδάφη

Ως κοκκώδη εδαφικά υλικά ορίζονται εκείνα των οποίων το διερχόμενο ποσοστό βάρους από το κόσκινο ανοίγματος 0,063 mm (ΕΛΟΤ EN 933-2) είναι $\leq 35\%$.

3.7

Χοντρόκοκκο αδρανές υλικό

Ως χοντρόκοκκο αδρανές υλικό ορίζεται αυτό που η μεγαλύτερη διάσταση των κόκκων είναι $D > 4$ mm και η μικρότερη $d \geq 1$ mm (όπως ορίζεται στο ΕΛΟΤ EN 13242).

3.8

Λεπτόκοκκο αδρανές υλικό

Ως λεπτόκοκκο αδρανές υλικό ορίζεται αυτό που η μεγαλύτερη διάσταση των κόκκων είναι $D \leq 4$ mm και η μικρότερη $d = 0$ mm (όπως ορίζεται στο ΕΛΟΤ EN 13242)..

4 Απαιτήσεις

Για την εκτέλεση της εργασίας μπορεί να χρησιμοποιούνται: γαιώδη εδαφικά υλικά, θραυστά υλικά, ή σταθεροποιημένα υλικά

Στη μελέτη ή στην τεχνική συγγραφή υποχρεώσεων του έργου αναφέρονται επιδόσεις για τα ουσιώδη χαρακτηριστικά που διέπονται από τις ανάγκες και ιδιαιτερότητες του έργου. Με τον τρόπο αυτό η μελέτη προσδιορίζει το επίπεδο επιτελεστικότητας της όλης κατασκευής.

Τα γαιώδη εδαφικά υλικά, τα θραυστά υλικά, ή τα σταθεροποιημένα υλικά που προμηθεύεται ο Ανάδοχος από τρίτους, φέρουν σήμανση CE και συνοδεύονται από Δήλωση Επιδόσεων του Κατασκευαστή, σύμφωνα με τον Κανονισμό (ΕΕ) 305/2011.

Εάν τα γαιώδη εδαφικά υλικά, τα θραυστά υλικά, ή τα σταθεροποιημένα υλικά παράγονται από προϊόντα εκσκαφής του έργου, τότε οι επιδόσεις τους επιβεβαιώνονται με εργαστηριακές δοκιμές που αναφέρονται στις τυποποιητικές παραπομπές του ΕΛΟΤ EN 13242, που εκτελεί ο Ανάδοχος.

Τα ανακυκλωμένα αδρανή από καθαίρεση σκυροδέματος πρέπει να συνοδεύονται με τεκμηρίωση που βεβαιώνει την προέλευσή τους, την καταλληλότητα των ιδιοτήτων τους για την προτεινόμενη χρήση, ότι έχουν υποστεί την κατάλληλη επεξεργασία και ότι δεν περιέχουν άλλες μολυσματικές ουσίες.

4.1 Γαιώδη εδαφικά υλικά

Τα γαιώδη εδαφικά υλικά μπορεί να χρησιμοποιούνται ως κατάλληλα με τους ακόλουθους περιορισμούς.

- Τα υλικά κατηγορίας E0 δεν είναι αποδεκτά για την στρώση έδρασης, εφόσον δεν έχουν υποστεί κατάλληλη επεξεργασία (βελτίωση), σύμφωνα με τα οριζόμενα στη μελέτη και στις ΕΛΟΤ ΤΠ 1501-02-09-01-00, ΕΛΟΤ ΤΠ 1501-05-03-02-01.
- Επιτρέπεται η χρήση γαιωδών εδαφικών υλικών με περιεκτικότητα σε διαλυτά θειικά άλατα (SO_4) μικρότερη από 1% του βάρους (ή 0,5%, όταν τα υλικά βρίσκονται εγγύς στρώσεων επεξεργασμένα με τσιμέντο), μετρούμενη σύμφωνα με το ΕΛΟΤ EN 1744-1+A1, με λόγο (νερό) / (εδαφικό υλικό) = 2 / 1, εφόσον τοποθετούνται σε θέσεις που απέχουν περισσότερο από 50 cm από κατασκευές σκυροδέματος ή από κατεργασμένο θραυστό αμμοχάλικο με τσιμέντο (ΚΘΑ).
- Επιτρέπεται η χρήση γαιωδών εδαφικών υλικών με περιεκτικότητα βάρους σε θειικά άλατα (SO_4) μικρότερη από 0,5%, μετρούμενη σύμφωνα με το ΕΛΟΤ EN 1744-1+A1, με την προϋπόθεση ότι αυτά τοποθετούνται σε θέσεις που απέχουν περισσότερο από 50 cm από μεταλλικές κατασκευές.

© ΕΛΟΤ

ΕΛΟΤ ΤΠ 1501-05-03-01-00:2018

4.2 Θραυστά υλικά

Μίγματα θραυστών υλικών λατομείου, ορυχείου, ή μετά από έγκριση της Υπηρεσίας, προϊόντα ανακύκλωσης σκυροδέματος μπορεί να χρησιμοποιούνται, εφόσον συμμορφώνονται με τις απαιτήσεις του ΕΛΟΤ EN 13285.

Η κοκκομετρική διαβάθμιση των θραυστών υλικών επιλέγεται από τον επόμενο Πίνακα 2.

Πίνακας 2 – Κοκκομετρική διαβάθμιση θραυστών υλικών

Ανοιγμα κόσκινου [mm] ΕΛΟΤ EN 933-2 *	Ποσοστό διερχόμενο από κόσκινα κατά βάρος [%]	
	0/40 G _{A75}	0/63 G _{A75}
125	-	100
80	100	-
63	-	75-99
40	75-99	65-99
31,5	-	57-99
20	54-99	-
14	48-99	42-99
10	40-99	35-99
4	22-70	20-70
1	9-45	9-45
0,063	3-15	3-15

Τα μίγματα θραυστών υλικών με γαιώδη υλικά ελέγχονται και κατηγοριοποιούνται σύμφωνα με τις απαιτήσεις του Πίνακα 1.

5 Μέθοδος κατασκευής

5.1 Γενικές απαιτήσεις

- α. Ισχύουν γενικά τα αναφερόμενα στην Προδιαγραφή ΕΛΟΤ ΤΠ 1501-02-07-01-00 και επιπλέον τα εξής:
 - Η Σ.Ε.Ο. κατασκευάζεται σε στρώσεις μέγιστου συμπυκνωμένου πάχους 25 cm, εκτός από ειδικές περιπτώσεις, μετά από έγκριση της Υπηρεσίας και εφόσον κατά την κατασκευή του δοκιμαστικού τμήματος αποδειχθεί ότι επιτυγχάνεται ο απαιτούμενος βαθμός και η ομοιομορφία συμπύκνωσης
 - Κάθε στρώση διαστρώνεται εφόσον έχει επαληθευθεί ότι η υποκείμενη στρώση συμμορφώνεται προς τις απαιτήσεις της παρούσας (βαθμός συμπύκνωσης, ομαλότητα κλπ.)
 - Όταν η υποκείμενη στρώση εμφανίζει αυξημένη υγρασία (π.χ. λόγω βροχόπτωσης) δεν επιτρέπεται να διαστρώνεται η επικείμενη πριν επέλθει επαρκής αποξήρανση αυτής
 - Η Σ.Ε.Ο. δεν επιτρέπεται να διαστρώνεται σε επιφάνειες παγωμένου εδάφους
- β. Κλιματικοί περιορισμοί κατασκευής

ΕΛΟΤ ΤΠ 1501-05-03-01-00:2018

© ΕΛΟΤ

Οι εργασίες διακόπτονται όταν η θερμοκρασία περιβάλλοντος είναι μικρότερη από 2°C, καθώς και κατά τη διάρκεια έντονης ή παρατεταμένης βροχόπτωσης.

Σε κάθε περίπτωση λαμβάνονται μέτρα για την εξασφάλιση επιφανειακής απορροής των όμβριων και την αποτροπή του εγκλωβισμού τους στην μάζα της στρώσης έδρασης ή και του επιχώματος, π.χ. δημιουργώντας περιμετρικές συλλεκτήριες τάφρους, σειράδια προϊόντων εκσκαφών κλπ.

γ. Κυκλοφορία

Επί των υπό κατασκευή στρώσεων δεν επιτρέπεται η κυκλοφορία οχημάτων. Αυτή επιτρέπεται μόνον αφού ολοκληρωθεί η προβλεπόμενη συμπύκνωση.

5.2 Μόρφωση πυθμένα εκσκαφής

Η διαμόρφωση του πυθμένα της εκσκαφής σε γαιώδη ορύγματα γίνεται σύμφωνα με την προβλεπόμενη από τη Μελέτη τελειωμένη επιφάνεια εκσκαφής του ορύγματος.

Η διαμόρφωση του πυθμένα της εκσκαφής σε βραχώδη ορύγματα, εκτός αν προβλέπεται διαφορετικά στη μελέτη, γίνεται ως εξής:

α. Η εκσκαφή συνεχίζεται σε βάθος 150 mm κάτω από την προβλεπόμενη από την Μελέτη θεωρητικό πυθμένα εκσκαφής του ορύγματος και εξομαλύνονται και ισοπεδώνονται οι ανωμαλίες της επιφάνειας

β. Κατασκευάζεται ισοπεδωτική στρώση από μίγμα αδρανών (σύμφωνα με την ΕΛΟΤ ΤΠ 1501-05-03-03-00), μέσου πάχους 0,10 m και ελάχιστου πάνω από τις εξάρσεις 0,08 m, που συμπυκνώνεται σύμφωνα με την ΕΛΟΤ ΤΠ 1501-02-07-01-00

γ. Επιπλέον, για την αποτροπή της κατακράτησης νερού σε κοιλώματα, που τυχόν εμφανίζονται στη βραχώδη επιφάνεια, κατασκευάζεται κατάλληλο σύστημα αποστράγγισης (με διάνοιξη αυλακίων), ή εναλλακτικά κατά την κρίση και με δαπάνη του Αναδόχου, τα τυχόν παραμένοντα κοιλώματα πληρούνται με σκυρόδεμα κατηγορίας C16/20.

5.3 Δοκιμαστικό τμήμα

Πριν από την έναρξη των εργασιών κατασκευής της στρώσης έδρασης, κατασκευάζονται δύο τουλάχιστον δοκιμαστικά τμήματα, ένα σε περιοχή ορυγμάτων και άλλο ένα σε περιοχή επιχώματων. Οι θέσεις των δοκιμαστικών τμημάτων προτείνονται από τον Ανάδοχο και εγκρίνονται από την Υπηρεσία.

Σκοπός της κατασκευής των δοκιμαστικών τμημάτων είναι η διαπίστωση της καταλληλότητας της μεθοδολογίας συμπύκνωσης, που προτίθεται να εφαρμόσει ο Ανάδοχος, ο προσδιορισμός του αριθμού διελεύσεων των συμπυκνωτών για την επίτευξη της απαιτούμενης συμπύκνωσης και η βαθμονόμηση των χρησιμοποιούμενων πυρηνικών συσκευών ελέγχου, για τον προσδιορισμό της περιεχόμενης υγρασίας και της πυκνότητας.

Τα δοκιμαστικά τμήματα, έχουν μήκος τουλάχιστον 100 m, κατασκευάζονται με τα υλικά και τον μηχανικό εξοπλισμό που θα χρησιμοποιηθούν για την κατασκευή της στρώσης έδρασης στο συνολικό μήκος του ελεγχόμενου τμήματος.

Κατά την κατασκευή του δοκιμαστικού τμήματος διεξάγονται οι έλεγχοι που αναφέρονται στο Κεφάλαιο 6 της παρούσας.

Εάν τα αποτελέσματα των ελέγχων αποδειχθούν ικανοποιητικά, το δοκιμαστικό τμήμα ενσωματώνεται στο έργο, αλλιώς γίνονται διορθωτικές εργασίες.

Στην περίπτωση όπου ακόμα και μετά από την εκτέλεση των διορθωτικών εργασιών, τα αποτελέσματα των ελέγχων συμπύκνωσης αποδειχθούν μη ικανοποιητικά, το δοκιμαστικό τμήμα αποξηλώνεται και τα υλικά απομακρύνονται από το έργο. Σε αυτή την περίπτωση, ο ανάδοχος κατασκευάζει εκ νέου δοκιμαστικό τμήμα.

Η στρώσης έδρασης κατασκευάζεται με υλικά και μίγματα και τον μηχανικό εξοπλισμό, που χρησιμοποιήθηκαν κατά την διάρκεια κατασκευής του δοκιμαστικού τμήματος.

© ΕΛΟΤ

ΕΛΟΤ ΤΠ 1501-05-03-01-00:2018

Εάν, κατά τη διάρκεια της κατασκευής του έργου, τα μηχανήματα και υλικά διαφοροποιηθούν σημαντικά κατά την κρίση της Υπηρεσίας, τότε κατασκευάζεται νέο δοκιμαστικό τμήμα από τον Ανάδοχο και εφόσον αυτό ελεγχθεί και εγκριθεί από την Υπηρεσία, επιτρέπεται η συνέχιση της κατασκευής της Σ.Ε.Ο.

5.4 Συμπύκνωση

Για τα εδαφικά υλικά της Σ.Ε.Ο., αν δεν γίνεται ιδιαίτερη μνεία στη μελέτη, εξασφαλίζεται ελάχιστη ξηρά φαινόμενη πυκνότητα 98% της πρότυπης εργαστηριακής πυκνότητας, σύμφωνα με το ΕΛΟΤ EN 13286-2, τροποποιημένη Proctor.

Ο έλεγχος της συμπύκνωσης γίνεται επί τόπου, είτε με τη μέθοδο κώνου – άμμου, κατά ASTM D 1556 (εκτός εάν έχει εκδοθεί αντίστοιχο ΕΛΟΤ EN), είτε με πυρηνικές συσκευές, σύμφωνα με το ASTM D 6938-10 (εκτός εάν έχει εκδοθεί αντίστοιχο ΕΛΟΤ EN), μετά από τη βαθμονόμηση αυτών κατά την κατασκευή των δοκιμαστικών τμημάτων και την επιβεβαίωση με τα αποτελέσματα της δοκιμής, κατά ASTM D 1556.

5.5 Έλεγχοι κατά την κατασκευή

Για κάθε κατασκευασμένη επιμέρους στρώση της Σ.Ε.Ο., ελέγχεται η επιτευχθείσα συμπύκνωση, με την εφαρμοζόμενη μεθοδολογία, σε σχέση με τον τύπο συμπυκνωτών και τον αριθμό διελεύσεων αυτών.

Στις περιπτώσεις χονδρόκοκκων υλικών, στις οποίες το συγκρατούμενο στο κόσκινο 31,5 mm είναι μεγαλύτερο από 25% κβ και δεν είναι εφικτή η εξακρίβωση της συμπύκνωσης κατά ΕΛΟΤ EN 13286-2 (Μέθοδοι Α & Β), ή μετά από απαίτηση της Υπηρεσίας, εφαρμόζεται η μέθοδος φόρτισης πλάκας κατά DIN 18134, ή κατά NF P 94-117-1 (εκτός εάν έχει εκδοθεί αντίστοιχο ΕΛΟΤ EN).

Κατά τη δεύτερη φόρτιση της εν λόγω δοκιμής, το «μέτρο παραμόρφωσης» E_{v2} πρέπει να έχει (ανάλογα με την επιδιωκόμενη τιμή CBR) ελάχιστη τιμή, σύμφωνα με τον επόμενο Πίνακα 4:

Πίνακας 4 - Ελάχιστη επιτρεπόμενη τιμή E_{v2} , ανάλογα με το CBR

#	Είδος εδάφους	Ελάχιστη τιμή E_{v2} , [MN/m ²] για ανάλογα με CBR			
		CBR \geq 20	CBR \geq 10	CBR \geq 5	CBR \geq 3
1	Για συνεκτικά εδαφικά εδάφη	45	35	25	18
2	Για κοκκώδη εδαφικά εδάφη	60	47	33	24

Πηγή: βλ βιβλιογραφία [4]

ΕΛΟΤ ΤΠ 1501-05-03-01-00:2018

© ΕΛΟΤ

Οι έλεγχοι συμπίκνωσης γίνονται με μια δοκιμή ανά συμπτυκνωμένη στρώση μέγιστης επιφανείας 1000 m². Όταν ο βαθμός συμπίκνωσης είναι αμφισβητήσιμος, λόγω διαφοροποίησης του υλικού, υγρών καιρικών συνθηκών, ή χρήσης διαφορετικού εξοπλισμού, τότε η Υπηρεσία μπορεί να απαιτήσει την πύκνωση των ελέγχων, ή /και (όπως προαναφέρεται) την κατασκευή νέου δοκιμαστικού τμήματος.

Στην περίπτωση συνεκτικών εδαφικών υλικών (ποιότητας κατώτερης από Ε4) εφαρμόζεται η ακόλουθη διαδικασία.

Φορητό βάρος τουλάχιστον 10 τόνων διατρέχει με μικρή και σταθερή ταχύτητα ($V \leq 10$ km/h) τη Σ.Ε.Ο. (ή το υπόστρωμά της, κατά περίπτωση) σε ολόκληρο το μήκος του ελεγχόμενου τμήματος. Κατά μήκος της διαδρομής επισημαίνονται οι θέσεις αυξημένων παραμορφώσεων (βλ. προηγούμενο Πίνακα 4) και κατ' επιλογή απ' αυτές γίνεται δειγματοληψία, για τον προσδιορισμό της συμπίκνωσης και των ορίων Atterberg.

5.6 Δοκιμές

Οι έλεγχοι, που εκτελεί ο Ανάδοχος, κατά τη διάρκεια της κατασκευής, καθώς και η συνιστώμενη συχνότητα δειγματοληψίας αναφέρονται στον επόμενο Πίνακα 5. Σε καμία περίπτωση, η αναφερόμενη συχνότητα δεν απαλλάσσει τον Ανάδοχο από την ευθύνη να χρησιμοποιεί υλικά που συμμορφώνονται με τις απαιτήσεις της παρούσας.

Η δειγματοληψία για τις δοκιμές επί των αδρανών υλικών, κατά τη διάρκεια της κατασκευής, γίνεται στην έξοδο του μείκτη ή στο χώρο αποθήκευσης, εφαρμόζοντας το ΕΛΟΤ EN 932-1.

Πίνακας 5 - Διενεργούμενοι Έλεγχοι - Δοκιμές

#	ΕΛΕΓΧΟΣ - ΔΟΚΙΜΗ	ΙΣΧΥΟΝ ΠΡΟΤΥΠΟ	Συχνότητα δοκιμών
Δοκιμές επί των αδρανών πριν από τη διάστρωση			
1	Μέθοδοι δειγματοληψίας	ΕΛΟΤ EN 932-1	-
2	Πρακτική έρευνας και δειγματοληψίας εδαφών με διάνοιξη οπών με γεωδράπανο	ΕΛΟΤ EN ISO 22475 -1	-
3	Πρότυπο για την προπαρασκευή ξηρών εδαφικών δειγμάτων για την κοκκομετρική ανάλυση και τον προσδιορισμό των εδαφικών σταθερών	ΕΛΟΤ EN ISO 22475-1	-
4	Προσδιορισμός κατανομής μεγέθους κόκκων	ΕΛΟΤ EN 933-1	1 δοκιμή ανά 1 000 m ³ ή 2 ανά ημέρα (μια το πρωί και μια το απόγευμα), εάν η ποσότητα του παραγόμενου υλικού είναι μικρότερη
5	Προσδιορισμός ορίων Atterberg	ΕΛΟΤ CEN SO / TS 17892-12	1 δοκιμή ανά 5 000 m ³ ή τουλάχιστον 1 ανά εβδομάδα, εάν η ποσότητα του παραγόμενου υλικού είναι μικρότερη
6	Προσδιορισμός περιεκτικότητας σε οργανικά	ΕΛΟΤ EN 13039	1 δοκιμή ανά θέση λήψης υλικών
7	Προσδιορισμός περιεκτικότητας σε θειικά άλατα (SO ₄)	ΕΛΟΤ EN 1744-1	1 ανά 20 000 m ³ ή 1 δοκιμή ανά θέση λήψης υλικών εάν η ποσότητα του παραγόμενου υλικού είναι μικρότερη

© ΕΛΟΤ

ΕΛΟΤ ΤΠ 1501-05-03-01-00:2018

#	ΕΛΕΓΧΟΣ - ΔΟΚΙΜΗ	ΙΣΧΥΟΝ ΠΡΟΤΥΠΟ	Συχνότητα δοκιμών
Δοκιμές επί των αδρανών πριν από τη διάστρωση			
8	Προσδιορισμός σχέσης υγρασίας-πυκνότητας (Τροποποιημένη Proctor)	ΕΛΟΤ EN 13286-2	1 ανά 5 000 m ³ ή τουλάχιστον 1 ανά εβδομάδα, εάν η ποσότητα του παραγόμενου υλικού είναι μικρότερη
9	Προσδιορισμός πυκνότητας διαβαθμισμένου μίγματος	ΕΛΟΤ EN 1097-6	1 δοκιμή ανά 20 000 m ³ ή 1 ανά μήνα, εάν η ποσότητα του παραγόμενου υλικού είναι μικρότερη
10	Προσδιορισμός απώλειας σε τριβή και κρούση χοντρόκοκκου μέρους διαβαθμισμένου μίγματος - (δοκιμή Los Angeles)	ΕΛΟΤ EN 1097-2	1 δοκιμή ανά 20 000 m ³ ή 1 ανά μήνα, εάν η ποσότητα του παραγόμενου υλικού είναι μικρότερη
11	Αξιολόγηση λεπτόκοκκου κλάσματος (παιπάλης) - Δοκιμή μπλε του μεθυλενίου	ΕΛΟΤ EN 933-9	1 δοκιμή ανά 1 000 m ³ ή 2 ανά ημέρα (μια το πρωί και μια το απόγευμα), εάν η ποσότητα του παραγόμενου υλικού είναι μικρότερη
12	Προσδιορισμός της τιμής CBR	ΕΛΟΤ EN 13286-47	1 δοκιμή ανά 5 000 m ³ ή τουλάχιστον 1 ανά εβδομάδα, εάν η ποσότητα του παραγόμενου υλικού είναι μικρότερη
Δοκιμές επί τελειωμένης επιφάνειας			
13	Βαθμός συμπίκνωσης: <ul style="list-style-type: none"> • με τη μέθοδο κώνου-άμμου • με τη μέθοδο πυρηνικής συσκευής 	ASTM D 1556 ⁽¹⁾ ASTM D 6938-10 ⁽¹⁾	1 δοκιμή ανά 1 000 m ²
14	Βαθμός συμπίκνωσης με τη μέθοδο της φορτιζόμενης πλάκας, εφόσον δεν είναι εφικτή η εφαρμογή του προηγούμενου ελέγχου #13	DIN 18134 ⁽¹⁾ ή NF P 94-117-1 ⁽¹⁾	1 δοκιμή ανά 1 000 m ²

(1) Εκτός εάν έχει εκδοθεί αντίστοιχο ΕΛΟΤ EN

Η Υπηρεσία μπορεί να εγκρίνει τη μείωση της συχνότητας δοκιμών στο ήμισυ, εφόσον θεωρεί ότι τα υλικά παρουσιάζουν επαρκή ομοιογένεια (με βάση τις εκτελούμενες δοκιμές), ή εφόσον κατά την διάρκεια του ελέγχου αποδοχής τελειωμένης εργασίας, δέκα διαδοχικές παρτίδες αδρανών έχουν εγκριθεί.

Ως μια παρτίδα αδρανών, η οποία θα πρέπει να γίνει αποδεκτή ή να απορριφθεί εξ ολοκλήρου, θεωρείται η μικρότερη ποσότητα που αντιστοιχεί σε μια στρώση διαβαθμισμένων αδρανών, των εξής ποσοτήτων:

- το μήκος 500 m
- η επιφάνεια 3 500 m²
- το κλάσμα που κατασκευάζεται κάθε ημέρα

ΕΛΟΤ ΤΠ 1501-05-03-01-00:2018

© ΕΛΟΤ

5.7 Ανοχές

5.7.1 Οριζοντιογραφικές ανοχές

Οι ακμές του οδοστρώματος καθώς και κάθε άλλη γραμμή παράλληλη προς αυτήν θα πρέπει να συμμορφώνονται με τα δεδομένα της μελέτης με αποδεκτή απόκλιση ± 20 mm.

5.7.2 Υψομετρικές ανοχές

Η άνω επιφάνεια της Σ.Ε.Ο. δεν επιτρέπεται να αποκλίνει από τη θεωρητική στάθμη (που ορίζεται στη μελέτη) περισσότερο από +20 mm ή -30 mm.

Οι εγκάρσιες κλίσεις, εάν δεν καθορίζεται διαφορετικά στην μελέτη, στα συνεκτικά εδάφη εφαρμόζεται τουλάχιστον 4%, ενώ στα μη συνεκτικά τουλάχιστον 2%.

Η παραλαβή γίνεται με γεωμετρική χωροστάθμιση ανά διατομή, σε όλα τα σημεία αλλαγής των εγκάρσιων κλίσεων, που ορίζονται από τη μελέτη και κατ' ελάχιστον στον άξονα και στις εκατέρωθεν απολήξεις της Σ.Ε.Ο.

5.7.3 Ανοχές ομαλότητας

Η ομαλότητα της προς παραλαβή επιφάνειας επιβεβαιώνεται με χρήση κατάλληλης συσκευής (πχ. ελαφρού αδρανειακού προφίλογράφου ή αδρανειακού προφίλογράφου με μονοαξονικό σαρωτή Laser, ή άλλης συσκευής της οποίας τα αποτελέσματα ανάγονται σε δείκτη IRI), μετρώντας το δείκτη IRI, σύμφωνα με το prEN 13036-5. Η μέτρηση γίνεται διαιρώντας το πλάτος της επιφάνειας της στρώσης σε λωρίδες πλάτους περίπου 3,50 m (εφόσον η οδός έχει περισσότερες από μια λωρίδες κυκλοφορίας) και κάθε μια διατρέχεται από τον σαρωτή μια φορά κατά την επιλεγόμενη κατεύθυνση. Η στρώση στο πλάτος της κάθε λωρίδας γίνεται αποδεκτή, εφόσον οι μετρούμενες τιμές του δείκτη IRI συμμορφώνονται με τις τιμές του επόμενου πίνακα 6.

Πίνακας 6 – Επιτρεπόμενες τιμές IRI

Ποσοστό τμημάτων μήκους 200 m	Τιμή IRI [m/km]
50 %	<3,00
80 %	<4,00
100 %	<5,00

Οι τιμές των μετρήσεων IRI δίνονται σε m/km με δύο δεκαδικά ψηφία.

Η χρησιμοποιούμενη συσκευή πρέπει να έχει την ικανότητα να μετρά υψόμετρα της ελεγχόμενης επιφάνειας με πύκνωση 50 mm και με ανάλυση $\leq 0,025$ mm. Η συσκευή πρέπει να παρέχει δυνατότητα βαθμονόμησης στο πεδίο και να μετρά την οριζόντια απόσταση που διανύει. Αυτή πρέπει να είναι εφοδιασμένη με λογισμικό ικανότητας παραγωγής, παρουσίασης, αποθήκευσης και αναφοράς του δείκτη IRI ανά διαστήματα μήκους 200 m της ελεγχόμενης επιφάνειας.

Επιπλέον, ελέγχεται οπτικά η τυχόν παρουσία βυθίσεων στην επιφάνεια που μπορεί να συγκρατούν νερό και αν αυτό συμβαίνει, ο Ανάδοχος εκτελεί τις απαιτούμενες διορθώσεις.

Πριν από την πραγματοποίηση κάθε περιόδου μετρήσεων, απαιτείται βαθμονόμηση της συσκευής, που γίνεται σε τμήμα οδού μήκους 200 m σε δύο επαναλαμβανόμενες διελεύσεις, με την παρουσία της Υπηρεσίας. Η βαθμονόμηση γίνεται αποδεκτή εφόσον η διαφορά των μετρήσεων του IRI των δύο διελεύσεων δεν υπερβαίνει τα 0,06 m/km.

Ο Ανάδοχος πραγματοποιεί τις μετρήσεις, το πολύ έως και 7 ημερολογιακές ημέρες μετά την ολοκλήρωση κατασκευής της Σ.Ε.Ο. Επίσης, αναλαμβάνει την ευθύνη του επηρεασμού των αποτελεσμάτων, από την προσωρινή κυκλοφορία οχημάτων, μεταξύ του διαστήματος περαίωσης της κατασκευής της και της έναρξης των μετρήσεων.

© ΕΛΟΤ

ΕΛΟΤ ΤΠ 1501-05-03-01-00:2018

Στην περίπτωση που από τα τεύχη δημοπράτησης, δεν προβλέπεται ο έλεγχος της κατά μήκος ομαλότητας της Σ.Ε.Ο. με μέτρηση του δείκτη IRI, τότε η ομαλότητα μπορεί να ελέγχεται, σύμφωνα με το ΕΛΟΤ EN 13036-7 με 3-μετρο ευθύγραμμο κανόνα, παράλληλα και κάθετα προς τον άξονα της οδού, όποτε οι αποκλίσεις μεταξύ της επιφάνειας της Σ.Ε.Ο. και της κάτω επιφάνειας του κανόνα πρέπει να είναι το πολύ 12 mm. Οι μετρήσεις ελέγχου γίνονται κάθε 20 m και σε κάθε διαστρωσόμενη λωρίδα της επιφάνειας.

5.8 Διορθωτικές εργασίες

Ανάλογα με τις εντοπιζόμενες αποκλίσεις από τους ελέγχους εφαρμόζονται τα ακόλουθα:

- α. Εάν τα υψόμετρα της κατασκευασμένης επιφάνειας της Σ.Ε.Ο. είναι υψηλότερα των θεωρητικών υψομέτρων (της Μελέτης), τότε στην επιφάνεια γίνεται απόξεση και επανασυμπύκνωση, σύμφωνα με την παρούσα
- β. Εάν τα υψόμετρα της κατασκευασμένης επιφάνειας της Σ.Ε.Ο. είναι περισσότερο από 150 mm χαμηλότερα των θεωρητικών υψομέτρων, τότε προστίθεται και συμπυκνώνεται υλικό σύμφωνα με την παρούσα
- γ. Εάν τα υψόμετρα της κατασκευασμένης επιφάνειας της Σ.Ε.Ο. είναι λιγότερο από 150 mm χαμηλότερα των θεωρητικών υψομέτρων, τότε:
 - εάν το έδαφος κάτω από τη Σ.Ε.Ο. είναι συνεκτικό, αφαιρείται εδαφικό υλικό σε βάθος τουλάχιστον 150 mm χαμηλότερα των θεωρητικών υψομέτρων προτού να προστεθεί και να συμπυκνωθεί υλικό, σύμφωνα με την παρούσα
 - εάν το έδαφος κάτω από τη Σ.Ε.Ο. είναι μη συνεκτικό προστίθεται υλικό, σύμφωνα με την παρούσα και αφού γίνει αναμόχλευση σε βάθος τουλάχιστον 150 mm χαμηλότερα των θεωρητικών υψομέτρων ακολουθεί συμπύκνωση, σύμφωνα με την παρούσα
- δ. Στις περιοχές που εντοπίζονται υπέρβαση των τιμών του δείκτη IRI, γίνεται αναμόχλευση και επανασυμπύκνωση στο πλάτος όλης της στρώσης και σε ελάχιστο μήκος που ορίζεται από την Υπηρεσία

6 Κριτήρια αποδοχής τελειωμένης εργασίας

Πριν από την παραλαβή της τελειωμένης εργασίας εκτελούνται οι εξής έλεγχοι:

- Έλεγχος επιβεβαίωσης ότι πριν από την ενσωμάτωση των υλικών έχουν πραγματοποιηθεί οι έλεγχοι που αναφέρονται στην παράγραφο 4
- Έλεγχος επιβεβαίωσης της αποδοχής των αποτελεσμάτων των δοκιμών για τη ποιότητα των εδαφικών και των αδρανών υλικών, που ενσωματώνονται στη Σ.Ε.Ο., σύμφωνα με την παράγραφο 5.6 της παρούσας
- Έλεγχος ανοχών άνω επιφάνειας σύμφωνα με την παράγραφο 5.7 της παρούσας

7 Τρόπος επιμέτρησης εργασιών

Η κατασκευή της Σ.Ε.Ο. επιμετράται σε κυβικά μέτρα, βάσει διατομών οριζομένων μεταξύ της τελικής στάθμης των χωματουργικών, που παραλαμβάνεται πριν από την έναρξη εκτέλεσης των εργασιών της Σ.Ε.Ο. και της τελικής στάθμης της Σ.Ε.Ο.

Στην τιμή μονάδας περιλαμβάνονται:

- Η διάθεση του απαιτούμενου προσωπικού, μηχανικού εξοπλισμού, των μέσων μεταφοράς και των αναλωσίμων
- Η διάστρωση και συμπύκνωση της Σ.Ε.Ο., σύμφωνα με τους όρους της παρούσας

ΕΛΟΤ ΤΠ 1501-05-03-01-00:2018

© ΕΛΟΤ

- Η δαπάνη δειγματοληψιών και ελέγχων στο εργαστήριο και στο πεδίο
- Η κατασκευή των δοκιμαστικών τμημάτων, καθώς και η αποξήλωση και απομάκρυνση των υλικών, στη περίπτωση που η αποτυχία του δοκιμαστικού τμήματος οφείλεται σε υπαιτιότητα του Αναδόχου
- Οι δαπάνες αποξήλωσης και επανακατασκευής στρώσεων, σε περίπτωση διαπίστωσης μη συμμόρφωσης με τους όρους της παρούσας Προδιαγραφής
- Η προμήθεια των απαιτούμενων υλικών και η μεταφορά και προσωρινή αποθήκευσή τους στο έργο
- Η φθορά και απομείωση των υλικών και η απόσβεση και οι σταλίες του εξοπλισμού
- Η συγκέντρωση των απορριμμάτων πάσης φύσεως, που προκύπτουν κατά την εκτέλεση των εργασιών και η μεταφορά τους προς οριστική απόθεση
- Η πραγματοποίηση όλων των απαιτούμενων δοκιμών και ελέγχων σύμφωνα με την παρούσα Προδιαγραφή, καθώς και των τυχόν διορθωτικών μέτρων (εργασία και υλικά), εάν διαπιστωθούν μη συμμορφώσεις

Η προμήθεια υλικών για την κατασκευή της Σ.Ε.Ο. από πηγές εκτός του έργου, όπως από δανειοθαλάμους, λατομεία, ή ορυχεία επιμετρείται ιδιαίτερος και **ΔΕΝ** περιλαμβάνεται στην τιμή μονάδος της παρούσας.

Για την επιμέτρηση του μεταφορικού έργου ισχύουν τα προβλεπόμενα στα συμβατικά τεύχη.

Παράρτημα Α (πληροφοριακό)

Όροι υγείας, ασφάλειας και προστασίας του περιβάλλοντος

A.1 Γενικά

Κατά την εκτέλεση των εργασιών θα τηρούνται οι κείμενες διατάξεις περί Μέτρων Ασφαλείας και Υγείας Εργαζομένων, οι δε εργαζόμενοι θα είναι εφοδιασμένοι με τα κατά περίπτωση απαιτούμενα Μέσα Ατομικής Προστασίας (ΜΑΠ).

Θα τηρούνται επίσης αυστηρά τα καθοριζόμενα στα εγκεκριμένα ΣΑΥ/ΦΑΥ του Έργου, σύμφωνα με τις Υπουργικές Αποφάσεις ΓΓΔΕ/ΔΙΠΑΔ/οικ/889 (ΦΕΚ/16 Β'/14-01-2003) και ΓΓΔΕ/ΔΙΠΑΔ/οικ/177 (ΦΕΚ/266 Β'/14-01-2001).

Οι αναφορές εξειδικευμένων απαιτήσεων ανά συγκεκριμένη εργασία είναι ενδεικτικές.

A.2 Όροι υγείας, ασφάλειας και προστασίας του περιβάλλοντος

A.2.1 Μέτρα υγείας και ασφάλειας

Σε κάθε περίπτωση θα εφαρμόζονται τα προβλεπόμενα στο Σχέδιο Ασφάλειας - Υγείας (ΣΑΥ) του έργου.

Επισημαίνονται οι ακόλουθες ελάχιστες απαιτήσεις:

- α) Ο απαιτούμενος για την εκτέλεση των έργων μηχανικός εξοπλισμός τόσο του Αναδόχου όσο και των υπεργολάβων θα είναι επαρκώς συντηρημένος, σύμφωνα με τις οδηγίες των εργοστασίων κατασκευής και θα απασχολούνται μόνον εκπαιδευμένοι χειριστές/ οδηγοί, κάτοχοι των αδειών που προβλέπονται από τις κείμενες διατάξεις ανά τύπο μηχανήματος/ οχήματος.
- β) Ο μηχανικός εξοπλισμός θα επιθεωρείται από τεχνικούς του Αναδόχου προκειμένου να διαπιστωθεί ότι τα συστήματα πέδησης, τα ελαστικά, οι προβολείς κ.λπ. συστήματα που άπτονται άμεσα της ασφαλείας λειτουργούν ικανοποιητικά.
- γ) Όταν τα χωματουργικά μηχανήματα είναι εκτός λειτουργίας ή ακινητοποιημένα, θα ευρίσκονται σε ασφαλή κατάσταση στάσης, με χαμηλωμένες και εδραζόμενες επί του εδάφους τις εκσκαπτικές, φορτωτικές κ.λπ. εξαρτήσεις τους (π.χ. λεπίδες προωθητών ή ισοπεδωτών, κουβάδες φορτωτών και εκσκαφών, καρότσες ανατρεπομένων αυτοκινήτων).
- δ) Το προσωπικό θα είναι εφοδιασμένο με τα μέσα ατομικής προστασίας (ΜΑΠ) που προβλέπονται από τις ισχύουσες διατάξεις για κάθε τύπο μηχανήματος.
- ε) Οι χειριστές των εκσκαφών θα χρησιμοποιούν υποχρεωτικά σε κάθε περίπτωση τα σταθεροποιητικά πέλματα του μηχανήματος.
- στ) Θα τηρούνται οι προβλεπόμενες από τους περιβαλλοντικούς όρους του έργου διατάξεις για την ανώτατη στάθμη θορύβου στην θέση των αποδεκτών (π.χ. κατοικημένες περιοχές).

ΕΛΟΤ ΤΠ 1501-05-03-01-00:2018

© ΕΛΟΤ

A.2.2 Μέτρα για την προστασία του περιβάλλοντος

Όταν τα υλικά κατασκευής της Σ.Ε.Ο προέρχονται από δανειοθαλάμους, έχουν εφαρμογή οι όροι προστασίας περιβάλλοντος που αναφέρονται στην Προδιαγραφή ΕΛΟΤ ΤΠ 1501-02-06-00-00.

Σε κάθε δε περίπτωση έχουν εφαρμογή οι περιβαλλοντικοί όροι του έργου.

© ΕΛΟΤ

ΕΛΟΤ ΤΠ 1501-05-03-01-00:2018

Βιβλιογραφία

- [1] ASTM D 6938-10 *Standard Test Methods for In-Place Density and Water Content of Soil and Soil-Aggregate by Nuclear Methods (Shallow Depth)*
- [2] ASTM D 1556 *Standard Test Method for Density and Unit Weight of Soil in Place by Sand-Cone Method*
- [3] DIN 18134 *Soil - Testing Procedures and Testing Equipment - Plate Load Test*
- [4] General Technical Specifications for Works on Roads and Bridges, Ministry of Public Works – Spain
- [5] NF P 94-117-1 *Sols: reconnaissance et essais - Portance des plates-formes - Partie 1 : module sous chargement statique à la plaque (E_{v2})*
- [6] ΕΛΟΤ ΤΠ 1501-02-09-01-00 *Εξυγιάνσεις και σταθεροποιήσεις εδαφών με εφαρμογή υδρασβέστου, υδραυλικών κονιών, τσιμέντου και ασβεστούχου ιπτάμενης τέφρας -- Soil improvement and stabilization using lime, pozzolans, cement and calcareous fly ash*
- [7] ΕΛΟΤ ΤΠ 1501-05-03-02-01 *Στρώση έδρασης οδοστρώματος και επιχωμάτων από σταθεροποιημένα εδαφικά υλικά με υδράσβεστο -- Road pavement subgrade layers and embankment bedding layers with lime stabilized soil*
- [8] ΕΛΟΤ ΤΠ 1501-02-07-01-00 *Κατασκευή επιχωμάτων με κατάλληλα προϊόντα εκσκαφών ή δανειοθαλάμων -- Construction of embankments with suitable excavation or borrow materials*
- [9] ΕΛΟΤ ΤΠ 1501-05-03-03-00 *Στρώσεις οδοστρώματος από ασύνδετα αδρανή υλικά -- Road pavement layers with unbound aggregates*
- [10] ΕΛΟΤ ΤΠ 1501-02-06-00-00 *Ανάπτυξη - εκμετάλλευση λατομείων και δανειοθαλάμων -- Quarry sites and borrow areas development and exploitation.*

2018-12-03

ICS: 93.080.20

ΕΛΟΤ ΤΠ 1501-05-03-03-00

Υπουργείο Υποδομών και Μεταφορών (ΥΠ.Υ.ΜΕ)

**ΕΛΛΗΝΙΚΗ ΤΕΧΝΙΚΗ
ΠΡΟΔΙΑΓΡΑΦΗ
HELLENIC TECHNICAL
SPECIFICATION**



Στρώσεις οδοστρώματος από ασύνδετα αδρανή υλικά

Road pavement layers with unbound aggregates

Κλάση τιμολόγησης: 11

© ΕΛΟΤ ΕΛΛΗΝΙΚΟΣ ΟΡΓΑΝΙΣΜΟΣ ΤΥΠΟΠΟΙΗΣΗΣ

Λ. Κηφισού 50, 121 33 ΠΕΡΙΣΤΕΡΙ

ΕΛΟΤ ΤΠ 1501-05-03-03-00:2018

Πρόλογος

Η παρούσα Ελληνική Τεχνική Προδιαγραφή αναθεωρεί και αντικαθιστά την ΕΛΟΤ ΤΠ 1501-05-03-03-00:2017.

Η παρούσα Ελληνική Τεχνική Προδιαγραφή εκπονήθηκε από Εμπειρογνώμονες που υποβοήθησαν το έργο της ΕΛΟΤ/ΤΕ 99 «Προδιαγραφές τεχνικών έργων», την γραμματεία της οποίας έχει η Διεύθυνση Τυποποίησης του Ελληνικού Οργανισμού Τυποποίησης (ΕΛΟΤ).

Το κείμενο της παρούσας Ελληνικής Τεχνικής Προδιαγραφής ΕΛΟΤ ΤΠ 1501-05-03-03-00 εγκρίθηκε την 2018-11-07 από την ΕΛΟΤ/ΤΕ 99 σύμφωνα με τον κανονισμό σύνταξης και έκδοσης Ελληνικών Προτύπων και Προδιαγραφών.

Τα αναφερόμενα στις τυποποιητικές παραπομπές ευρωπαϊκά, διεθνή και εθνικά Πρότυπα διατίθενται από τον ΕΛΟΤ.

© ΕΛΟΤ 2018

Όλα τα δικαιώματα έχουν κατοχυρωθεί. Εκτός αν καθορίζεται διαφορετικά, κανένα μέρος αυτού του Προτύπου δεν επιτρέπεται να αναπαραχθεί ή χρησιμοποιηθεί σε οποιαδήποτε μορφή ή με οποιοδήποτε τρόπο, ηλεκτρονικό ή μηχανικό, περιλαμβανομένων φωτοαντιγράφησης και μικροφίλμ, δίχως γραπτή άδεια από τον εκδότη.

ΕΛΛΗΝΙΚΟΣ ΟΡΓΑΝΙΣΜΟΣ ΤΥΠΟΠΟΙΗΣΗΣ.
Λ. Κηφισού 50, 121 33 ΠΕΡΙΣΤΕΡΙ

© ΕΛΟΤ

ΕΛΟΤ ΤΠ 1501-05-03-03-00:2018

Περιεχόμενα

Εισαγωγή.....	5
1 Αντικείμενο	7
2 Τυποποιητικές παραπομπές.....	7
3 Όροι και ορισμοί	9
4 Απαιτήσεις.....	10
4.1 Γενικά	10
4.1.1 Χαρακτηριστικά αδρανών	10
4.1.2 Χημική σύνθεση αδρανών.....	11
4.2 Αποδεκτά υλικά.....	11
4.2.1 Γενικά	11
4.2.2 Χονδρόκοκκο αδρανές υλικό	12
4.2.3 Κοκκομετρική διαβάθμιση μίγματος αδρανών υλικών	13
4.2.4 Παραγωγή υλικού	14
5 Μέθοδος κατασκευής.....	15
5.1 Γενικά	15
5.2 Προπαρασκευή της επιφάνειας έδρασης.....	15
5.3 Δοκιμαστικό τμήμα	16
5.4 Διάστρωση των αδρανών υλικών.....	16
5.5 Συμπύκνωση	17
5.6 Τελικός έλεγχος στρώσης βάσης και υπόβασης.....	20
5.6.1 Απαιτήσεις πάχους στρώσης.....	20
5.6.2 Απαιτήσεις πλάτους και υψομετρικής στάθμης επιφάνειας στρώσης	20
5.6.3 Απαίτηση ομαλότητας άνω επιφάνειας οδοστρωσίας.....	21
5.6.4 Έλεγχος συμπύκνωσης	21
5.7 Έγκριση υλικών - έλεγχος καταλληλότητας	22
5.8 Δοκιμές	22
5.9 Διορθωτικές εργασίες.....	24
6 Κριτήρια αποδοχής τελειωμένης εργασίας.....	24
7 Τρόπος επιμέτρησης εργασιών	24

ΕΛΟΤ ΤΠ 1501-05-03-00:2018

© ΕΛΟΤ

7.1	Κατάταξη στρώσεων για την επιμέτρηση	24
7.2	Επιμέτρηση κατασκευής στρώσεως κατ' επιφάνεια.....	24
7.3	Επιμέτρηση πλήρους κατασκευής στρώσεως κατ' όγκο	25
7.4	Μεταφορά υλικών	25
Παράρτημα Α (πληροφοριακό) Όροι υγείας, ασφάλειας και προστασίας του περιβάλλοντος		26
A.1	Γενικά	26
A.2	Μέτρα υγείας και ασφάλειας	26
Βιβλιογραφία.....		27

© ΕΛΟΤ

ΕΛΟΤ ΤΠ 1501-05-03-03-00:2018

Εισαγωγή

Η παρούσα Ελληνική Τεχνική Προδιαγραφή (ΕΤΕΠ) εντάσσεται στην ενότητα των τεχνικών κειμένων που είχαν αρχικά προετοιμασθεί από το ΥΠΕΧΩΔΕ και το ΙΟΚ και στην συνέχεια επεξεργάστηκε ο ΕΛΟΤ προκειμένου να εφαρμόζονται στην κατασκευή των δημοσίων τεχνικών έργων στην χώρα, με σκοπό την παραγωγή έργων άριτων και ικανών να ανταποκριθούν και να ικανοποιήσουν τις ανάγκες που υπέδειξαν την κατασκευή τους και να αποβούν επωφελή για το κοινωνικό σύνολο.

Στο πλαίσιο σύμβασης μεταξύ του ΕΣΥΠ/ΕΛΟΤ και του Υπουργείου Υποδομών και Μεταφορών (ΑΔΑ: ΩΖΑΠ4653ΟΞ-8ΡΙ), ο ΕΛΟΤ ανέλαβε την υποχρέωση να επεξεργασθεί και να επικαιροποιήσει εξήντα οκτώ (68) Ελληνικές Τεχνικές Προδιαγραφές (ΕΤΕΠ), ως Έκδοση 2^η και να εκπονήσει δύο (2) νέες ΕΤΕΠ σύμφωνα με τα ισχύοντα Ευρωπαϊκά Πρότυπα και Κανονισμούς και με τις διαδικασίες που προβλέπονται στον Κανονισμό σύνταξης και έκδοσης Ελληνικών Προτύπων και Προδιαγραφών και στον Κανονισμό σύστασης και λειτουργίας Τεχνικών Οργάνων Τυποποίησης.

Υπουργείο Υποδομών και Μεταφορών (ΥΠ.Υ.ΜΕ)

© ΕΛΟΤ

ΕΛΟΤ ΤΠ 1501-05-03-03-00:2018

Στρώσεις οδοστρώματος από ασύνδετα αδρανή υλικά

1 Αντικείμενο

Η παρούσα αφορά στην κατασκευή στρώσεων (οδοστρωσίας) από ασύνδετα αδρανή υλικά (επιτρέπεται η χρήση και προϊόντων ανακύκλωσης σκυροδέματος), οι οποίες χρησιμοποιούνται ως βάσεις και υποβάσεις σε οδόστρωμα οδών, χώρων στάθμευσης, αεροδρομίων κλπ.

Στην κατασκευή των υποβάσεων και βάσεων από ασύνδετα υλικά, υπάγονται και οι ισοπεδωτικές στρώσεις ή στρώσεις εξομάλυνσης, όταν αυτές κατασκευάζονται από το υλικό που προδιαγράφεται στην παρούσα.

2 Τυποποιητικές παραπομπές

Η παρούσα Προδιαγραφή ενσωματώνει, μέσω παραπομπών, προβλέψεις άλλων δημοσιεύσεων, χρονολογημένων ή μη. Οι παραπομπές αυτές αναφέρονται στα αντίστοιχα σημεία του κειμένου και κατάλογος των δημοσιεύσεων αυτών παρουσιάζεται στη συνέχεια. Προκειμένου περί παραπομπών σε χρονολογημένες δημοσιεύσεις, τυχόν μεταγενέστερες τροποποιήσεις ή αναθεωρήσεις αυτών θα έχουν εφαρμογή στην παρούσα όταν θα ενσωματωθούν σε αυτή, με τροποποίηση ή αναθεώρησή της. Όσον αφορά τις παραπομπές σε μη χρονολογημένες δημοσιεύσεις ισχύει η τελευταία έκδοσή τους.

ΕΛΟΤ EN 932-1	<i>Δοκιμές για τον προσδιορισμό των γενικών ιδιοτήτων των αδρανών - Μέρος 1: Μέθοδοι δειγματοληψίας -- Tests for general properties of aggregates - Part 1: Methods for sampling</i>
ΕΛΟΤ EN 933-1	<i>Δοκιμές γεωμετρικών ιδιοτήτων των αδρανών - Μέρος 1: Προσδιορισμός του διαγράμματος κοκκομετρίας - Μέθοδος με κόσκινα -- Tests for geometrical properties of aggregates - Part 1: Determination of particle size distribution - Sieving method</i>
ΕΛΟΤ EN 933-2	<i>Δοκιμές για τον προσδιορισμό των γεωμετρικών χαρακτηριστικών των αδρανών - Μέρος 2: Προσδιορισμός κοκκομετρικών κλασμάτων - Κόσκινα δοκιμών, ονομαστικό μέγεθος διατομών κοσκίνων -- Tests for geometrical properties of aggregates - Part 2: Determination of particle size distribution - Test sieves, nominal size of apertures</i>
ΕΛΟΤ EN 933-3	<i>Δοκιμές γεωμετρικών ιδιοτήτων των αδρανών - Μέρος 3: Προσδιορισμός της μορφής των κόκκων - Δείκτης πλακοειδούς -- Test for geometrical properties of aggregates - Part 3: Determination of particle shape - Flakiness index</i>
ΕΛΟΤ EN 933-5	<i>Δοκιμές γεωμετρικών ιδιοτήτων των αδρανών - Μέρος 5: Προσδιορισμός του ποσοστού % των συνθλιμμένων και θραυσμένων επιφανειών σε χονδρόκοκκα αδρανή -- Tests for geometrical properties of aggregates - Part 5: Determination of percentage of crushed and broken surfaces in coarse aggregate particles</i>
ΕΛΟΤ EN 933-8	<i>Δοκιμές γεωμετρικών ιδιοτήτων των αδρανών - Μέρος 8: Αξιολόγηση λεπτόκοκκου κλάσματος (παιπάλης) - Δοκιμή ισοδυναμίου άμμου -- Tests</i>

ΕΛΟΤ ΤΠ 1501-05-03-03-00:2018

© ΕΛΟΤ

	<i>for geometrical properties of aggregates - Part 8: Assessment of fines - Sand equivalent test</i>
ΕΛΟΤ EN 933-9	<i>Δοκιμές γεωμετρικών ιδιοτήτων των αδρανών - Μέρος 9: Αξιολόγηση λεπτόκοκκου κλάσματος (παιπάλης) - Δοκιμή μπλε του μεθυλενίου -- Tests for geometrical properties of aggregates - Part 9: Assessment of fines - Methylene blue test</i>
ΕΛΟΤ EN 1097-2	<i>Δοκιμές των μηχανικών και φυσικών ιδιοτήτων των αδρανών - Μέρος 2: Μέθοδοι προσδιορισμού της αντίστασης σε θρυμματισμό -- Tests for mechanical and physical properties of aggregates - Part 2: Methods for the determination of resistance to fragmentation</i>
ΕΛΟΤ EN 1097-6	<i>Δοκιμές των μηχανικών και φυσικών ιδιοτήτων των αδρανών - Μέρος 6: Προσδιορισμός της πυκνότητας του φίλερ και απορρόφησης νερού -- Tests for mechanical and physical properties of aggregates - Part 6: Determination of particle density and water absorption</i>
ΕΛΟΤ EN 1367.02	<i>Δοκιμές για τον προσδιορισμό των ιδιοτήτων των αδρανών σε θερμικές και καιρικές μεταβολές - Μέρος 2: Δοκιμή θειικού μαγνησίου -- Tests for thermal and weathering properties of aggregates - Part 2: Magnesium sulfate test</i>
ΕΛΟΤ EN 1744-1	<i>Δοκιμές για τον προσδιορισμό των χημικών ιδιοτήτων των αδρανών - Μέρος 1: Χημική ανάλυση -- Tests for chemical properties of aggregates - Part 1: Chemical analysis</i>
ΕΛΟΤ EN 12457-4	<i>Χαρακτηρισμός αποβλήτων - Αποστράγγιση - Δοκιμή συμμόρφωσης για αποστράγγιση αποβλήτων υλικών κοκκώδους μορφής και ιλύων - Μέρος 4: Δοκιμή παρτίδας ενός σταδίου σε μια αναλογία υγρού προς στερεό 10 l/kg για υλικά με μέγεθος σωματιδίων κάτω των 10 mm (με ή χωρίς μείωση του μεγέθους) -- Characterisation of waste - Leaching - Compliance test for leaching of granular waste materials and sludges - Part 4: One stage batch test at a liquid to solid ratio of 10 l/kg for materials with particle size below 10 mm (without or with size reduction)</i>
ΕΛΟΤ EN 13036-7	<i>Χαρακτηριστικά επιφάνειας οδών και αεροδρομίων - Μέθοδοι δοκιμής - Μέρος 7: Μέτρηση ανωμαλιών των στρώσεων κύλισης των οδοστρωμάτων (τελική στρώση) : Μέθοδος κανόνα -- Road and airfield surface characteristics - Test methods - Part 7: Irregularity measurement of pavement courses : the straightedge test</i>
ΕΛΟΤ EN 13242	<i>Αδρανή υλικών σταθεροποιημένων με υδραυλικές κονίες ή μη σταθεροποιημένων για χρήση στα τεχνικά έργα και την οδοποιία -- Aggregates for unbound and hydraulically bound materials for use in civil engineering work and road construction</i>
ΕΛΟΤ EN 13285	<i>Μίγματα ασύνδετων αδρανών - Προδιαγραφές -- Unbound mixtures - Specifications</i>
ΕΛΟΤ EN 13286-2	<i>Μίγματα μη σταθεροποιημένα και σταθεροποιημένα με υδραυλικές κονίες - Μέρος 2: Μέθοδοι δοκιμής για τον προσδιορισμό της εργαστηριακής πυκνότητας αναφοράς και της περιεκτικότητας σε νερό - Συμπύκνωση Proctor -- Unbound and hydraulically bound mixtures - Part 2: Test methods for laboratory reference density and water content - Proctor compaction</i>
prEN 13036-5	<i>Road and airfield surface characteristics - Test methods - Part 5: Determination of longitudinal unevenness indices</i>

© ΕΛΟΤ

ΕΛΟΤ ΤΠ 1501-05-03-03-00:2018

3 Όροι και ορισμοί

3.1

Βάση οδοστρωσίας

Ως βάση οδοστρωσίας ορίζονται μια ή δυο στρώσεις από ασύνδετα αδρανή υλικά, συνολικού πάχους έως 200 mm, επί των οποίων κατασκευάζεται η κατώτατη ασφαλτική στρώση του οδοστρώματος.

3.2

Υπόβαση οδοστρωσίας

Ως υπόβαση οδοστρωσίας ορίζονται μια ή περισσότερες στρώσεις από ασύνδετα αδρανή υλικά συμπυκνωμένου πάχους ελάχιστου 75 mm και μέγιστου 150 mm, επί των οποίων κατασκευάζονται στρώσεις βάσης οδοστρωσίας ή όταν δεν προβλέπονται τέτοιες η κατώτατη ασφαλτική στρώση του οδοστρώματος.

3.3

Αδρανή υλικά

Ως αδρανή υλικά θεωρούνται τα κοκκώδη υλικά, που προκύπτουν από την ολική ή μερική θραύση προϊόντων λατομείου, φυσικών χαλικιών (ορυχείου, κοίτης ποταμών), ή ανακύκλωσης σκυροδέματος, καθώς και τεχνητών υλικών ορυκτής προέλευσης, παραγώγων θερμικής ή άλλη βιομηχανικής επεξεργασίας, π.χ. σκωρίες μεταλλουργίας.

3.4

Χονδρόκοκκο αδρανές υλικό

Ως χονδρόκοκκο αδρανές υλικό ορίζεται αυτό που η μεγαλύτερη διάσταση των κόκκων είναι $D > 4$ mm και η μικρότερη $d \geq 1$ mm (όπως ορίζεται στο ΕΛΟΤ EN 13242).

3.5

Λεπτόκοκκο αδρανές υλικό

Ως λεπτόκοκκο αδρανές υλικό ορίζεται αυτό που η μεγαλύτερη διάσταση των κόκκων είναι $D \leq 4$ mm και η μικρότερη $d = 0$ mm (όπως ορίζεται στο ΕΛΟΤ EN 13242).

3.6

Κατηγορίες κυκλοφορίας βαρέων οχημάτων

Η κατηγορία της κυκλοφορίας βαρέων οχημάτων, που φορτίζει το οδόστρωμα οδικού τμήματος, την χρονική στιγμή που ένα νέο ή ανακατασκευαζόμενο οδόστρωμα δίνεται σε κυκλοφορία, προσδιορίζεται από τις εκτιμήσεις του κυκλοφοριακού φόρτου και την αναλογία της συμμετοχής βαρέων οχημάτων. Εφόσον δεν υπάρχουν δεδομένα για την κατανομή του αριθμού των βαρέων οχημάτων ανά λωρίδα κυκλοφορίας, τότε η κατηγορία της κυκλοφορίας βαρέων οχημάτων, που θα φέρουν οι λωρίδες οδού, μπορεί να υπολογίζεται με τις ακόλουθες παραδοχές.

- α. Σε οδοστρώματα δυο λωρίδων κυκλοφορίας, που εξυπηρετούν και τις δυο αντίθετες κατευθύνσεις, κάθε μια λωρίδα θα φέρει το ήμισυ του αριθμού των βαρέων οχημάτων που εξυπηρετεί η οδός
- β. Σε οδοστρώματα με δυο λωρίδες κυκλοφορίας ανά κατεύθυνση κυκλοφορίας, οι κάθε μια από τις δυο ακραίες εξωτερικές λωρίδες θα φέρει όλη την κυκλοφορία των βαρέων οχημάτων, που κινούνται στην κατεύθυνση κυκλοφορίας στην οποία ανήκει, ή αν δεν υπάρχουν σχετικά δεδομένα θα θεωρείται ότι το ήμισυ του αριθμού των βαρέων οχημάτων, που εξυπηρετεί η οδός, φορτίζει την κάθε μια ακραία λωρίδα
- γ. Σε οδοστρώματα με τρεις ή περισσότερες λωρίδες κυκλοφορίας ανά κατεύθυνση κυκλοφορίας, θα θεωρείται ότι οι κάθε μια από τις δυο ακραίες εξωτερικές λωρίδες θα φέρει το 85% της κυκλοφορίας των βαρέων οχημάτων, που κινούνται στην κατεύθυνση κυκλοφορίας στην οποία ανήκει, ή αν δεν υπάρχουν σχετικά δεδομένα θα θεωρείται ότι το ήμισυ του 85% του αριθμού των βαρέων οχημάτων, που εξυπηρετεί η οδός, φορτίζει την κάθε μια ακραία λωρίδα

Για τους σκοπούς της παρούσας ορίζονται έξι κατηγορίες κυκλοφορίας βαρέων οχημάτων, με βάση την αναμενόμενη ετήσια μέση ημερήσια κυκλοφορία βαρέων οχημάτων (ΕΜΗΚΒΟ) μιας οδού κατά την ημέρα που αυτή θα δοθεί σε κυκλοφορία (βλ. επόμενο πίνακα 1).

ΕΛΟΤ ΤΠ 1501-05-03-03-00:2018

© ΕΛΟΤ

Πίνακας 1 – Κατάταξη οδών ανάλογα ΕΜΗΚΒΟ

Κατηγορία οδού ανάλογα με ΕΜΗΚΒΟ	T00	T0	T1	T2	T3	T4
ΕΜΗΚΒΟ (Φ)	$\Phi \geq 4\ 000$	$4\ 000 > \Phi \geq 2\ 000$	$2\ 000 > \Phi \geq 800$	$800 > \Phi \geq 200$	$200 > \Phi \geq 50$	$50 > \Phi$

4 Απαιτήσεις

4.1 Γενικά

Τα χρησιμοποιημένα αδρανή υλικά φυσικά, ή τεχνητά, είτε προερχόμενα από ανακύκλωση, πρέπει να έχουν ιδιότητες σύμφωνα με το ευρωπαϊκό πρότυπο ΕΛΟΤ EN 13242.

Τα χρησιμοποιούμενα μίγματα αδρανών υλικών πρέπει να έχουν ιδιότητες που συμμορφώνονται με το εναρμονισμένο ευρωπαϊκό πρότυπο ΕΛΟΤ EN 13285.

Στη μελέτη ή στην τεχνική συγγραφή υποχρεώσεων του έργου αναφέρονται επιδόσεις για τα ουσιώδη χαρακτηριστικά που διέπονται από τις ανάγκες και ιδιαιτερότητες του έργου. Με τον τρόπο αυτό η μελέτη προσδιορίζει το επίπεδο επιτελεστικότητας της όλης κατασκευής.

Τα χρησιμοποιούμενα αδρανή που προμηθεύεται ο Ανάδοχος από τρίτους, φέρουν φέρουν σήμανση CE και συνοδεύονται από Δήλωση Επιδόσεων του Κατασκευαστή, σύμφωνα με τον Κανονισμό (ΕΕ) 305/2011. Όταν αυτά παράγονται από προϊόντα εκσκαφής του έργου, τότε οι επιδόσεις τους επιβεβαιώνονται με εργαστηριακές δοκιμές, που εκτελεί ο Ανάδοχος.

Τα ανακυκλωμένα αδρανή από καθαίρεση σκυροδέματος πρέπει να συνοδεύονται με τεκμηρίωση που βεβαιώνει την προέλευσή τους, την καταλληλότητα των ιδιοτήτων τους για την προτεινόμενη χρήση, ότι έχουν υποστεί την κατάλληλη επεξεργασία και ότι δεν περιέχουν άλλες μολυσματικές ουσίες.

4.1.1 Χαρακτηριστικά αδρανών

Αποκλειστικά σε οδούς που εξυπηρετούν τις κατηγορίες κυκλοφορίας βαρέων οχημάτων T2 έως T4, μπορεί να χρησιμοποιούνται ανακυκλωμένα κοκκώδη υλικά, ανακυκλωμένα αδρανή από απόβλητα δομικών κατασκευών και κατεδαφίσεων (δηλαδή αδρανή που προκύπτουν από την επεξεργασία ανόργανων υλικών τα οποία έχουν χρησιμοποιηθεί προηγουμένως σε δομική κατασκευή), αδρανή σιδήρου, παραπροϊόντα και αδρανοποιημένα απόβλητα προϊόντα, κατ' εφαρμογή της Συμφωνίας του Συμβουλίου των Υπουργών της 26ης Δεκεμβρίου 2008, για την έγκριση του Εθνικού Ολοκληρωμένου Σχεδίου Αποβλήτων 2008-2015, όπου και εφόσον τηρούνται οι τεχνικές διατάξεις που απαιτούνται από το παρόν τμήμα και η προέλευση των υλικών δηλώνεται όπως καθορίζεται από την Κοινοτική νομοθεσία σε αυτούς τους τομείς. Για να χρησιμοποιηθούν αυτά τα υλικά, απαιτείται, οι όροι για την επεξεργασία και την εφαρμογή τους να καθορίζονται ρητά σε Ειδικές Τεχνικές Προδιαγραφές.

Τα ανακυκλωμένα αδρανή από τα απόβλητα κατασκευών και κατεδαφίσεων υποβάλλονται σε διαδικασία διαχωρισμού από ανεπιθύμητα συστατικά, διαλογής και τελικής απομάκρυνσης ρύπων, σε μόνιμες ή κινητές εγκαταστάσεις. Ομοίως, μετά από μια διαδικασία σύνθλιψης, διαλογής και αφαίρεσης μεταλλικών στοιχείων και άλλων μολυσματικών ουσιών, το αδρανή σιδήρου πρέπει να υφίστανται δοκιμή γήρανσης αρδευόμενα με νερό για ελάχιστη περίοδο τριών (3) μηνών.

Τα υλικά για διαβαθμισμένα αδρανή στρώσεων οδοστρώσας δεν επιτρέπεται να είναι ευαίσθητα σε οιοσδήποτε μορφές καιρικών συνθηκών, υποκείμενα σε σημαντικές φυσικές, ή χημικές αλλοιώσεις υπό τις πλέον δυσμενείς συνθήκες που μπορεί να θεωρηθεί ότι συμβαίνουν στον τόπο χρήσης. Πρέπει να διασφαλίζεται η μακροχρόνια ανθεκτικότητα, καθώς και να μη διαλύονται υπό την παρουσία ύδατος σε βαθμό που μπορεί να προκληθεί ζημιά στις κατασκευές, ή σε άλλες στρώσεις του οδοστρώματος, ή ότι το έδαφος, ή τα υδάτινα ρέματα ενδέχεται να μολυνθούν.

© ΕΛΟΤ

ΕΛΟΤ ΤΠ 1501-05-03-03-00:2018

Αδρανή από σκωρίες μεταλλουργίας γίνονται αποδεκτά για την κατασκευή στρώσεων οδοστρωσίας, εφόσον στα αποτελέσματα της ανάλυσης τους δεν υπερβαίνονται οι τιμές που αναφέρονται στον επόμενο πίνακα 2, εκτός αν οριστεί διαφορετικά από σχετική νομοθεσία.

Πίνακας 2 – Μέγιστη περιεκτικότητα επικίνδυνων ουσιών σε σκωρίες

Επικίνδυνες ουσίες	Μέγιστη περιεκτικότητα [mg/kg]	Πρότυπο
Βάριο	20,00	ΕΛΟΤ EN 12457-4
Αρσενικό	0,50	ΕΛΟΤ EN 12457-4
Κάδμιο	0,04	ΕΛΟΤ EN 12457-4
Χαλκός ⁽¹⁾	4,00	ΕΛΟΤ EN 12457-4
Ολικό χρώμιο	0,50	ΕΛΟΤ EN 12457-4
Υδράργυρος	0,01	ΕΛΟΤ EN 12457-4
Νικέλιο	0,40	ΕΛΟΤ EN 12457-4
Μόλυβδος	0,50	ΕΛΟΤ EN 12457-4
Ψευδάργυρος	4,00	ΕΛΟΤ EN 12457-4
Μολυβδαίνιο	0,50	ΕΛΟΤ EN 12457-4
Σελήνιο	0,10	ΕΛΟΤ EN 12457-4
Αντιμόνιο	0,06	ΕΛΟΤ EN 12457-4
Διαλυτά άλατα (εξαιρουμένου του γύψου)	Λιγότερο από 1%	ΕΛΟΤ EN 1744-1

⁽¹⁾ Με την προϋπόθεση ότι το πάχος της στρώσης με σκωρίες δεν υπερβαίνει τα 30 cm

Επιπλέον τα αδρανή από σκωρίες χάλυβα (steel slags), εκτός των δοκιμών που αναφέρονται στον Πίνακα 2, ελέγχεται επίσης η διόγκωσή τους, σύμφωνα με ΕΛΟΤ EN 1744-1, Παρ. 19.3, η οποία πρέπει να είναι $\leq 5\%$. Η διάρκεια της δοκιμής πρέπει να είναι 24 ώρες, όπου η περιεκτικότητα σε οξείδιο του μαγνησίου (ΕΛΟΤ EN 196-2) είναι $\leq 5\%$.

Στην περίπτωση που χρησιμοποιηθούν αερόψυκτες σκωρίες υψικαμίνου (air-cooled blast furnace slag), εκτός των δοκιμών που αναφέρονται στον Πίνακα 2 και της διόγκωσης ($\leq 5\%$), ελέγχεται η αποσύνθεση ασβεστικού πυριτίου (dicalcium silicate) και η αποσύνθεση σιδήρου, σύμφωνα με το ΕΛΟΤ EN 1744-1, Παρ. 19.1 και 19.2, αντίστοιχα. Και στις δύο περιπτώσεις, η αποσύνθεση θα πρέπει να είναι μηδενική.

4.1.2 Χημική σύνθεση αδρανών

Η περιεκτικότητα σε βάρος του συνολικού θείου, εκφραζόμενη ως S, (ΕΛΟΤ EN 1744-1) πρέπει να είναι μικρότερη από πέντε τοις χιλίοις ($S < 5\%$), όταν τα αδρανή υλικά έρχονται σε επαφή με στρώματα επεξεργασμένα με τσιμέντο και λιγότερο από ένα τοις εκατό (1%) σε άλλες περιπτώσεις.

Εάν χρησιμοποιούνται ανακυκλωμένα υλικά από κατεδάφιση σκυροδέματος, η περιεκτικότητα σε υδατοδιαλυτό θειικά άλατα του ανακυκλωμένου αδρανούς (εκφραζόμενη σε SO_4 , ΕΛΟΤ EN 1744-1) πρέπει να είναι μικρότερη από επτά τοις χιλίοις ($SO_4 < 7\%$).

4.2 Αποδεκτά υλικά

4.2.1 Γενικά

Χρησιμοποιούνται αδρανή υλικά καθαρά, σκληρά, υγιή και ανθεκτικά, που δεν περιέχουν τεμάχια πλακοειδή, αποσαθρωμένα, εύθρυπτα ή σχιστολιθικά, είναι απαλλαγμένα από φυτικές ή οιασδήποτε φύσεως ξένες

ΕΛΟΤ ΤΠ 1501-05-03-03-00:2018

© ΕΛΟΤ

προσμίξεις, όπως π.χ. χώμα, σβώλοι αργίλου, και δεν φέρουν επικαλύψεις οιασδήποτε φύσεως, όπως π.χ. αργιούχες. Οι ιδιότητες αυτών αναφέρονται στην συνέχεια με διάκριση σε χονδρόκοκκα και λεπτόκοκκα.

Στην περίπτωση των αδρανών που φέρουν σήμανση CE, εάν κατά τη μεταφορά, αποθήκευση, ή διαχείριση τους εντοπίζεται οποιαδήποτε απόκλιση από τις δηλούμενες επιδόσεις, η Υπηρεσία μπορεί να διενεργεί ελέγχους και δοκιμές με σκοπό να εξασφαλίσει τις ιδιότητές και την ποιότητά των υλικών που καθορίζονται στην παρούσα.

Στην περίπτωση που τα αδρανή υλικά παράγονται από προϊόντα εκσκαφής του έργου, τότε προκειμένου αυτά να εγκριθούν και ενσωματωθούν στο έργο, λαμβάνονται δείγματα από κάθε πηγή προέλευσης του έργου και για κάθε προγραμματισμένο όγκο παραγωγής, σύμφωνα με τις κάτωθι δοκιμές:

- Το μέγεθος των κόκκων κάθε κλάσματος (ΕΛΟΤ EN 933-1)
- Ο δείκτης πλακοειδούς (ΕΛΟΤ EN 933-3)
- Η αναλογία αδρανών με ολικά θραυσμένες και μη επιφάνειες (ΕΛΟΤ EN 933-5)
- Ο συντελεστής Los Angeles (ΕΛΟΤ EN 1097-2)
- Η ανθεκτικότητα σε αποσάθρωση - δοκιμή υγείας (ΕΛΟΤ EN 1367-2)
- Η τιμή ισοδύναμου άμμου (SE4) (ΕΛΟΤ EN 933-8) και όπου έχει εφαρμογή, η τιμή μπλε του μεθυλενίου (MBF) (ΕΛΟΤ EN 933-9)
- Η υδατο-απορροφητικότητα (ΕΛΟΤ EN 1097-6)
- Η περιεκτικότητα σε θειικά άλατα (SO₄) (ΕΛΟΤ EN 1744-1)
- Η περιεκτικότητα σε λεπτόκοκκα αδρανή (ΕΛΟΤ EN 933-1)

4.2.2 Χονδρόκοκκο αδρανές υλικό

4.2.2.1 Αδρανή με θραυσμένες επιφάνειες

Το ποσοστό βάρους του χονδρόκοκκου αδρανούς με ολικά και μερικά θραυσμένες επιφάνειες, δηλαδή η γωνιότητα του, (ΕΛΟΤ EN 933-5) συμμορφώνεται, ανάλογα με την ΕΜΗΚΒΟ της οδού, με τις τιμές του επόμενου πίνακα 3.

Πίνακας 3 - Ελάχιστο ποσοστό βάρους αδρανών με θραυσμένες επιφάνειες

Κατηγορία οδού ανάλογα με ΕΜΗΚΒΟ	T00 και T0	T1 και T2	T2, T3 και T4
Ελάχιστο ποσοστό βάρους αδρανών με θραυσμένες επιφάνειες	100%	≥70%	≥50%

Επιπλέον, το ποσοστό των πλήρως στρογγυλεμένων τεμαχίων (καθόλου θραυσμένες επιφάνειες) του χονδρόκοκκου αδρανούς (ΕΛΟΤ EN 933-5), ανάλογα με την ΕΜΗΚΒΟ της οδού, συμμορφώνεται για τα οσιώδη χαρακτηριστικά τους με τις τιμές του επόμενου πίνακα 4.

© ΕΛΟΤ

ΕΛΟΤ ΤΠ 1501-05-03-03-00:2018

Πίνακας 4 - Μέγιστο ποσοστό βάρους αδρανών με καθόλου θραυσμένες επιφάνειες

Κατηγορία οδού ανάλογα με ΕΜΗΚΒΟ	T00 και T0	T1 και T2	T2, T3 και T4
Μέγιστο ποσοστό βάρους αδρανών με καθόλου θραυσμένες επιφάνειες	0%	≤10%	≤10%

Από τους Πίνακες 3 και 4 προκύπτει η απαιτούμενη κατηγορία C, σύμφωνα με τον Πίνακα 7 του ΕΛΟΤ EN 13242.

4.2.3 Κοκκομετρική διαβάθμιση μίγματος αδρανών υλικών

Ο έλεγχος της κοκκομετρικής διαβάθμισης γίνεται σύμφωνα με το ΕΛΟΤ EN 933-1.

Η κοκκομετρική διαβάθμιση του υλικού δεν επιτρέπεται να βρίσκεται εκτός των ορίων, που αναγράφονται στον επόμενο Πίνακα 5. Ο Τύπος I χρησιμοποιείται για την κατασκευή της βάσης ή/ και της υπόβασης, ενώ ο Τύπος II αποκλειστικά για την κατασκευή της υπόβασης.

Η διαβάθμιση του υλικού θα είναι ομαλή, δηλαδή το σχετικό διάγραμμα δεν επιτρέπεται να παρουσιάζει απότομες διακυμάνσεις. Επιπροσθέτως, τα διερχόμενα ποσοστά από τα κόσκινα: 4 mm (Π₄), 2 mm (Π₂) και 1 mm (Π₂) θα συμμορφώνονται με τις τιμές του επόμενου Πίνακα 6.

Η κοκκομετρική διαβάθμιση του μίγματος των αδρανών υλικών που ενσωματώνονται στο έργο, επιτρέπεται να αποκλίνει από την κοκκομετρική διαβάθμιση του μίγματος των αδρανών υλικών, η οποία υποβάλλεται από τον Ανάδοχο πριν από την έναρξη των εργασιών διάστρωσης (βλ. επόμενη παράγραφο 6.1), σύμφωνα με τις μέγιστες επιτρεπόμενες αποκλίσεις του επόμενου Πίνακα 7. Επιπροσθέτως, θα ικανοποιούνται οι απαιτήσεις του επόμενου Πίνακα 8.

Πίνακας 5 - Όρια κοκκομετρικής διαβάθμισης μίγματος αδρανών υλικών

Άνοιγμα κόσκινου ΕΛΟΤ EN 933-2 [mm]	Διερχόμενο ποσοστό βάρους [%]	
	Τύπος I 0/32 G _{A85}	Τύπος II 0/40 G _{A85}
63		100
40	100	85-99⁽¹⁾
31,5	85-99⁽¹⁾	
20		55-85
16	55-85	
10		35-65
8	35-65	
4	25-50	25-50
2	19-40,5	19-44
1	13,5-31	13,5-38
0,5	8-24	8-32
0,063	0-11	0-12

(1) Γίνεται αποδεκτό και το ποσοστό 100%

ΕΛΟΤ ΤΠ 1501-05-03-03-00:2018

© ΕΛΟΤ

Πίνακας 6 - Ελάχιστο διερχόμενο ποσοστό βάρους αδρανών υλικών

Διερχόμενο ποσοστό βάρους [%]		
Κόσκινο 4 mm	Κόσκινο 2 mm	Κόσκινο 1 mm
$\Pi_4 \geq \Pi_2 + 6$	$\Pi_2 \geq \Pi_1 + 6$	$\Pi_1 \geq 1,8 \times \Pi_{0,063}$

Πίνακας 7 - Μέγιστες επιτρεπόμενες αποκλίσεις

Ανοιγμα κόσκινου ΕΛΟΤ EN 933-2 [mm]	Διερχόμενο ποσοστό βάρους [%]	
	Τύπος I 0/32 G _{A85}	Τύπος II 0/40 G _{A85}
63		
	0	0
40	0	±5
	±5	±5
31,5	±5	±5
20	+8	±8
	±8	±8
16	+8	±8
10	±8	±8
	±8	±8
8	±8	±8
	±8	±8
4	±8	±8
	±5	±5
0,5	±5	±5
	±3	±3
0,063	±3	±3

Πίνακας 8 - Απαιτήσεις διερχόμενου ποσοστού βάρους αδρανών υλικών

Τύπος μίγματος	Διερχόμενο ποσοστό βάρους [%]
I 0/32 G _{A85}	$10 \leq \Pi_{16} - \Pi_8 \leq 25$ $10 \leq \Pi_8 - \Pi_4 \leq 25$
II 0/40 G _{A85}	$10 \leq \Pi_{20} - \Pi_{10} \leq 25$ $10 \leq \Pi_{10} - \Pi_4 \leq 25$

4.2.4 Παραγωγή υλικού

Το θραυστό υλικό από προϊόντα εκσκαφών του έργου παράγεται σε συγκροτήματα θραύσεως, αναλόγως της προέλευσης του αδρανούς υλικού, της ορυκτολογικής και πετρογραφικής σύστασης, της σκληρότητας, της αντοχής, της αρχικής και της επιδιωκόμενης διαβάθμισης αυτού.

Όταν το παραγόμενο υλικό δεν έχει την απαιτούμενη κοκκομετρική διαβάθμιση, τότε διαχωρίζεται σε κλάσματα και επανασυντίθεται κατά την απαιτούμενη αναλογία, που καθορίζεται από την επιδιωκόμενη κοκκομετρική διαβάθμιση. Η εργασία εκτελείται σε μόνιμη εγκατάσταση, ώστε να επιτυγχάνεται η ανάμιξη του υλικού και η ομοιόμορφη κοκκομετρική διαβάθμιση.

© ΕΛΟΤ

ΕΛΟΤ ΤΠ 1501-05-03-03-00:2018

Το παραγόμενο υλικό ελέγχεται από τον Ανάδοχο συνεχώς σε όλα τα στάδια της παραγωγής, ώστε αυτό να πληροί όλους τους όρους της παρούσας. Υλικό που δεν πληροί τους όρους της παρούσας δεν επιτρέπεται να μεταφερθεί στη θέση του έργου. Τυχόν υλικό που παράχθηκε και μεταφέρθηκε στο έργο, ενώ δεν πληροί τους όρους της παρούσας, απορρίπτεται, ή αποξηλώνεται και απορρίπτεται εάν έχει ενσωματωθεί, αφού συνταχθεί το σχετικό πρωτόκολλο μη συμμόρφωσης.

5 Μέθοδος κατασκευής

5.1 Γενικά

Στην περίπτωση παραγωγής των υλικών από τον Ανάδοχο η εκτέλεση των εργασιών της παρούσας προϋποθέτει, τα σχετικά μηχανήματα και εργαλεία να βρίσκονται σε καλή κατάσταση λειτουργίας και αυτό να αποδεικνύεται από τα σχετικά αποδεικτικά δαπανών ότι ο Ανάδοχος φροντίζει για κανονική και περιοδική συντήρηση.

Εξοπλισμός που δεν έχει χρησιμοποιηθεί για την εκτέλεση δοκιμαστικού τμήματος και εγκριθεί από την Υπηρεσία δεν επιτρέπεται να χρησιμοποιείται στην παραγωγή διαβαθμισμένων αδρανών.

Ο Ανάδοχος με δικές του δαπάνες οφείλει να διατηρεί Εργοταξιακό Εργαστήριο (αναγνωρισμένο σύμφωνα με την ισχύουσα νομοθεσία), για την συνεχή εξέταση των υλικών και την εκτέλεση των εργασιών σύμφωνα με τις απαιτήσεις της παρούσας. Για μικρής έκτασης έργα, μπορεί να επιτρέπεται η εξέταση, συνεχώς και αδιαλείπτως, των υλικών και των εργασιών, σε άλλα, κατάλληλα εργαστήρια σύμφωνα με την ισχύουσα νομοθεσία (βλ. Βιβλιογραφική παραπομπή [8]), εκτός του εργοταξίου.

5.2 Προπαρασκευή της επιφάνειας έδρασης

Πριν από την τοποθέτηση του υλικού πάνω στην επιφάνεια επί της οποίας θα κατασκευασθεί η στρώση, ο Ανάδοχος εκτελεί τις ακόλουθες εργασίες:

- Αναπασσάλωση και χωροστάθμιση του άξονα της οδού, καθώς και λήψη εγκάρσιων διατομών των χωματουργικών, για τον έλεγχο της ακριβούς εφαρμογής των στοιχείων της μελέτης.
- Έλεγχος του βαθμού συμπίκνωσης της στρώσης έδρασης, καθώς και η ικανοποίηση των λοιπών απαιτήσεων των ΕΛΟΤ ΤΠ 1501-05-03-01-00 και ΕΛΟΤ ΤΠ 1501-05-03-02-01.

Ειδικότερα, πασσαλώνεται ο άξονας της οδού, εξασφαλίζοντας τη θέση των σημείων που αντιστοιχούν στα εκατόμετρα της χιλιομέτρησης, λαμβάνονται διατομές και χωροσταθμίζονται με εξάρτηση από μόνιμες χωροσταθμικές αφετηρίες. Σημαινονται και λαμβάνονται διατομές στα χαρακτηριστικά σημεία των καμπυλών (άκρα κυκλικών τόξων, κλωθοειδών), καθώς και στα σημεία αλλαγής των επικλίσεων.

Τα εν λόγω στοιχεία ελέγχονται και θεωρούνται από την Υπηρεσία, συμπεριλαμβάνονται σε πρωτόκολλο και συνιστούν βασικό στοιχείο επιμέτρησης των υπερκείμενων στρώσεων.

Όταν η Υπηρεσία διαπιστώνει μη συμμορφώσεις με τη μελέτη, τότε ο Ανάδοχος εκτελεί διορθωτικές εργασίες, ώστε η επιφάνεια του καταστρώματος να ανταποκρίνεται στο γεωμετρικό σχήμα της διατομής της οδού (βλ. επόμενη παράγραφο 5.9).

Η αποδοχή της ορθότητας της διαμορφωμένης επιφάνειας του καταστρώματος της οδού, σε σχέση με την τυπική διατομή της μελέτης γίνεται με πρωτόκολλο μεταξύ της Υπηρεσίας και του Αναδόχου.

Η στρώση έδρασης, επί της οποίας διαστρώνεται η κατασκευαζόμενη στρώση, δεν επιτρέπεται να παραμορφώνεται από τα χρησιμοποιούμενα μέσα διάστρωσης και μεταφοράς.

Ο προβλεπόμενος από την παρούσα βαθμός συμπίκνωσης της στρώσης έδρασης, ελέγχεται κάθε 500 m μήκους οδού από τον Ανάδοχο.

ΕΛΟΤ ΤΠ 1501-05-03-03-00:2018

© ΕΛΟΤ

Στα τμήματα της οδού, που βρίσκονται σε θέση βραχυδών ορυγμάτων, όπως και σε ορισμένες περιπτώσεις επιχωμάτων, όπου δεν απαιτείται κατασκευή υπόβασης, πριν από την κατασκευή της βάσης διαστρώνεται μία ισοπεδωτική στρώση μεταβλητού πάχους 80 έως 150 mm από υλικό που προδιαγράφεται στην ΕΛΟΤ ΤΠ 1501-05-03-01-00, παράγραφοι 4.2 και 5.2.

5.3 Δοκιμαστικό τμήμα

Πριν από την έναρξη των εργασιών οδοστρώσεως (υποβάσεις, βάσεις), ο Ανάδοχος κατασκευάζει δοκιμαστικό τμήμα μήκους 100 έως 300 m, με τα υλικά και το μηχανικό εξοπλισμό που θα χρησιμοποιήσει στο έργο. Σκοπός του δοκιμαστικού τμήματος είναι να αποδείξει ο Ανάδοχος την ικανότητα του για την ανάμιξη, τη διάστρωση και τη συμπίκνωση του μίγματος των ασύνδετων αδρανών υλικών, σύμφωνα με τις απαιτήσεις της παρούσας, όπως επίσης και να προσδιοριστεί ο ακριβής αριθμός διελεύσεων του μηχανήματος συμπίκνωσης για την επίτευξη της απαιτούμενης συμπίκνωσης.

Ο Ανάδοχος επιλέγει τη θέση κατασκευής του δοκιμαστικού τμήματος επί του έργου, την οποία εγκρίνει η Υπηρεσία. Το κόστος κατασκευής του δοκιμαστικού τμήματος και της δειγματοληψίας, εκτέλεσης εργαστηριακών και άλλων δοκιμών βαρύνει τον Ανάδοχο.

Το δοκιμαστικό τμήμα κατασκευάζεται με ένα διαμήκη αρμό μήκους τουλάχιστον 100 m, και τουλάχιστον έναν εγκάρσιο αρμό διακοπής, εάν η διάστρωση προβλέπεται να γίνεται ανά λωρίδες με ειδικά μηχανήματα διάστρωσης (finishers).

Κατά την κατασκευή του δοκιμαστικού τμήματος, διεξάγονται οι έλεγχοι που αναφέρονται στην παράγραφο 5.8. Η Υπηρεσία μπορεί κατά την κρίση της να αυξήσει τον αριθμό των δοκιμών του δοκιμαστικού τμήματος.

Εάν τα αποτελέσματα των ελέγχων αποδειχθούν ικανοποιητικά, το δοκιμαστικό τμήμα ενσωματώνεται στο έργο, αλλιώς γίνονται διορθωτικές εργασίες, όπως περιγράφονται στην επόμενη παράγραφο 5.9. Όταν τα αδρανή υλικά βρεθούν ακατάλληλα, τότε το δοκιμαστικό τμήμα αποξηλώνεται και τα υλικά απομακρύνονται από το έργο. Οι δαπάνες κατασκευής, επανακατασκευής, ή αποξήλωσης και απομάκρυνσης βαρύνουν τον Ανάδοχο.

Μετά την επιτυχή κατασκευή του δοκιμαστικού τμήματος, σε όλες τις επόμενες εργασίες χρησιμοποιούνται τα ίδια μηχανήματα ανάμιξης, διάστρωσης και συμπίκνωσης, τα ίδια υλικά και μίγματα και το ίδιο κύριο προσωπικό, που χρησιμοποιήθηκαν κατά την κατασκευή του δοκιμαστικού τμήματος. Εάν, κατά τη διάρκεια της κατασκευής του έργου, τα μέσα, το κύριο προσωπικό και τα υλικά και μίγματα μεταβληθούν, τότε ο Ανάδοχος κατασκευάζει νέο δοκιμαστικό τμήμα και επαναλαμβάνεται η ίδια διαδικασία ελέγχου και έγκρισης από την Υπηρεσία.

Η κατασκευή δοκιμαστικού τμήματος μπορεί να παραλείπεται, εάν η Υπηρεσία κρίνει ότι ο Ανάδοχος διαθέτει αποδεδειγμένη εμπειρία και κατάλληλο μηχανικό εξοπλισμό. Προς τούτο η Υπηρεσία εκδίδει απόφαση για τη μη κατασκευή δοκιμαστικού τμήματος.

5.4 Διάστρωση των αδρανών υλικών

Το υλικό της βάσης ή της υπόβασης διαστρώνεται επί της διαμορφωμένης επιφάνειας έδρασης (εφόσον αυτή έχει γίνει αποδεκτή), σε στρώσεις συμπακνωμένου πάχους ελάχιστου 75 mm και μέγιστου 150 mm, ανάλογα με τη Μελέτη του οδοστρώματος.

Όταν απαιτούνται περισσότερες της μίας στρώσεις, κάθε στρώση διαστρώνεται, μορφώνεται και συμπακνώνεται πριν από τη διάστρωση του υλικού της επόμενης στρώσης, σύμφωνα με τους όρους παρούσας.

Η παραγωγή του προς διάστρωση υλικού γίνεται σε κατάλληλη μονάδα ανάμιξης-διαβροχής. Η διάστρωση του υλικού γίνεται με ειδικά μηχανήματα διάστρωσης (finishers), που παρέχουν την προκαθορισμένη υγρασία συμπίκνωσης (ελάχιστη 4%). Το διαβρεγμένο υλικό μεταφέρεται, διαστρώνεται και συμπακνώνεται με υγρασία που μπορεί να μεταβάλλεται από +1% έως -2% της βέλτιστης υγρασίας για μέγιστη συμπίκνωση κατά Proctor (τροποποιημένη), σύμφωνα με το ΕΛΟΤ EN 13286-2, και δίχως να επέρχεται διαχωρισμός ή εξάτμιση του ύδατος.

© ΕΛΟΤ

ΕΛΟΤ ΤΠ 1501-05-03-03-00:2018

Εξαίρεση της διάστρωσης, με ειδικό μηχάνημα, αποτελεί η κατασκευή βάσης/ υπόβασης, μόνο όταν αυτή προβλέπεται από τα τεύχη δημοπράτησης. Σε τέτοιες περιπτώσεις, η διάστρωση του υλικού στο επιθυμητό πάχος μπορεί να γίνεται εναλλακτικά και με διαμορφωτήρα (grader). Η διαβροχή για την επίτευξη της επιθυμητής υγρασίας, στην περίπτωση αυτή, μπορεί να γίνεται εναλλακτικά και με κατάλληλα εξοπλισμένες υδροφόρες. Επιβάλλεται η εφαρμογή ομοιόμορφης διασποράς του ύδατος και η αποφυγή διαχωρισμού των κόκκων του υλικού. Προκειμένου η συμπακνωμένη στρώση να έχει το απαιτούμενο πάχος, λαμβάνεται μέριμνα ώστε η διαστρωνόμενη μη συμπακνωμένη στρώση να έχει το κατάλληλο πάχος και τα σειράδια το ανάλογο μέγεθος. Οποιαδήποτε προσθήκη ή αφαίρεση υλικού, για επίτευξη του απαιτούμενου πάχους, γίνεται σύμφωνα με την επόμενη παράγραφο 5.5. Το υλικό για την κατασκευή της βάσης ή υπόβασης προσκομίζεται προαναμιγμένο στην επιθυμητή κοκκομετρική διαβάθμιση. Ανάμιξη επί της οδού από σωρούς ή από σειράδια για την επίτευξη της επιθυμητής κοκκομετρικής καμπύλης απαγορεύεται, σε όλες τις περιπτώσεις.

5.5 Συμπύκνωση

Αμέσως μετά την τελική διάστρωση και μόρφωση, η κάθε στρώση συμπακνώνεται σε ολόκληρο το πλάτος αυτής με οδοστρωτήρες, που μπορεί να είναι:

- α) στατικοί λείου μεταλλικού κυλίνδρου, βάρους > 2 700 kg ανά μέτρο πλάτους κυλίνδρου
- β) δονητικοί, βάρους >700 kg ανά μέτρο πλάτους κυλίνδρου
- γ) λαστιχοφόροι, συνολικού βάρους ανά πλάτος διάστρωσης >4 000 kg
- δ) αυτοκινούμενοι συμπακνωτές με δονητικές πλάκες, βάρους > 1 400 kg ανά τετραγωνικό μέτρο πλάκας.
- ε) δονητής επιφανείας (vibro-tamper), βάρους >50 kg ή κρουστικός συμπακνωτής (power rammer), βάρους > 100 kg, που εφαρμόζεται σε περίπτωση μικρών επιφανειών.

Η κυλίνδρωση αρχίζει παράλληλα προς τον άξονα της οδού, στα ευθύγραμμα τμήματα της οδού από τα άκρα προς το κέντρο αυτής, ενώ στα καμπύλα (σε επίκλιση) από το χαμηλότερο προς το υψηλότερο άκρο. Σε κάθε διαδρομή του οδοστρωτήρα, οι πίσω τροχοί επικαλύπτουν κάθε ίχνος προηγούμενης διέλευσης αυτών κατά 15 cm. Οποιοσδήποτε ανωμαλίες ή μετατοπίσεις του υλικού, οι οποίες δημιουργούνται, διορθώνονται με χαλάρωση του υλικού (αναμόχλευση κλπ.) στις θέσεις αυτές, με προσθήκη ή αφαίρεση νέου υλικού, όπου απαιτείται και με επανακυλίνδρωση μέχρις ότου η επιφάνεια καταστεί ομαλή και ομοιόμορφη. Όπου δεν είναι δυνατή (λόγω περιορισμένου χώρου) η χρήση οδοστρωτήρα, το υλικό συμπακνώνεται με άλλα μηχανικά μέσα (βλ προηγούμενη παράγραφο «ε») με ισοδύναμη απόδοση συμπίκνωσης προς αυτήν των οδοστρωτήρων.

Η κυλίνδρωση συνεχίζεται με τον εν λόγω τρόπο, μέχρις ότου να επιτευχθεί πυκνότητα ίση με τις τιμές του επόμενου πίνακα 9 σε σχέση με τη μέγιστη εργαστηριακή, που υπολογίζεται με το ΕΛΟΤ EN 13286-2.

Πίνακας 9 - Ελάχιστη πυκνότητα

Κατηγορία οδού ανάλογα με ΕΜΗΚΒΟ	T00, T0, T1 και T2	T3 και T4
Ελάχιστη πυκνότητα	100%	≥98%

Στις περιπτώσεις χονδρόκοκκων υλικών, όπου το συγκρατούμενο στο κόσκινο 31,5 mm είναι μεγαλύτερο από 25% κβ και δεν είναι εφικτή η εξακρίβωση της συμπίκνωσης κατά ΕΛΟΤ EN 13286-2 (Μέθοδοι Α & Β), ή μετά από απαίτηση της Υπηρεσίας, εφαρμόζεται η μέθοδος φόρτισης πλάκας κατά DIN 18134, ή κατά NF P 94-117-1 (εκτός εάν έχει εκδοθεί αντίστοιχο ΕΛΟΤ EN).

Η τιμή του μέτρου παραμόρφωσης E_{v2} , κατά τη δεύτερη φόρτιση της δοκιμής, δεν πρέπει να υπερβαίνει τις τιμές του επόμενου πίνακα 10, ανάλογα με την κατηγορία του εδάφους έδρασης και την ΕΜΗΚΒΟ της οδού.

ΕΛΟΤ ΤΠ 1501-05-03-03-00:2018

© ΕΛΟΤ

Πίνακας 10 - Τιμή μέτρου παραμόρφωσης E_{v2} ανάλογα με τις κατηγορίες εδάφους έδρασης

Κατηγορίες εδάφους έδρασης	Κατηγορία ΕΜΗΚΒΟ της οδού				
	T00 και T0	T1	T2	T3	T4
E3 και E4	200	180	150	120	100
E2	-	150	120	100	80
E1	-	-	100	80	80

Πηγή: βλ βιβλιογραφία [6]

Επιπλέον, πρέπει να τηρείται η αναλογία $E_{v2} / E_{v1} < 2,2$ (E_{v2} : τιμή του μέτρου παραμόρφωσης, κατά τη δεύτερη φόρτιση της δοκιμής/ E_{v1} : κατά τη πρώτη φόρτιση της δοκιμής).

Ο έλεγχος της συμπύκνωσης, που επιτυγχάνεται στο έργο, γίνεται σύμφωνα με όσα αναφέρονται στην παράγραφο 5.6.4.

Η απαιτούμενη συμπύκνωση της κάθε στρώσης υπόβασης ή βάσης μπορεί να επιτευχθεί εάν ο αριθμός των διελεύσεων, ανά τύπο μηχανήματος συμπύκνωσης, που χρησιμοποιείται για συγκεκριμένο πάχος συμπυκνωμένης στρώσης, είναι σύμφωνος με τις τιμές του επόμενου Πίνακα 11, με την προϋπόθεση τήρησης των απαιτήσεων της προηγούμενης παραγράφου 5.4. Σε κάθε περίπτωση, ο βαθμός συμπύκνωσης, ο οποίος έχει επιτευχθεί με τη χρήση των μηχανημάτων, που προαναφέρονται ή με συνδυασμό αυτών, επιβεβαιώνεται εκτελώντας τον έλεγχο συμπύκνωσης, όπως προαναφέρεται.

© ΕΛΟΤ

ΕΛΟΤ ΤΠ 1501-05-03-03-00:2018

Πίνακας 11 - Απαιτούμενες διελεύσεις μηχανημάτων συμπύκνωσης υλικών βάσης και/ ή υπόβασης

Τύπος μηχανήματος συμπύκνωσης	Κατηγορία βάρους	Αριθμός διελεύσεων για πάχος συμπυκνωμένης στρώσης:		
		100 mm	150 mm	200 mm
Στατικός οδοστρωτήρας λείου κυλίνδρου (ή δονητικός που λειτουργεί δίχως τη δόνηση) (Ταχύτητα διέλευσης <5 km/h)	kg/m πλάτους κυλίνδρου			
	2 700-5 400	16	Ακαταλ.	Ακαταλ.
	>5 400	8	16	Ακαταλ.
Δονητικός οδοστρωτήρας (Ταχύτητα διέλευσης 1,5 - 2,5 km/h)	kg/m πλάτους κυλίνδρου	16	Ακαταλ. ⁽¹⁾	Ακαταλ.
	700-1 300	6	16	Ακαταλ.
	1 300-1 800	4	6	10
	1 800-2 300	3	5	9
	2 300-2 900	3	5	8
	2 900-3 600	2	4	7
	3 600-4 300	2	4	6
	4 300-5 000	2	3	5
	>5 000			
Λαστιχοφόρος οδοστρωτήρας (Ταχύτητα διέλευσης <5 km/h)	Συνολ. βάρος οδοστρωτ. Ανά συμπυκνωμένο πλάτος kg/m			
	4 000-6 000	12	Ακαταλ.	Ακαταλ.
	6 000-8 000	12	Ακαταλ.	Ακαταλ.
	8 000-12 000	10	16	Ακαταλ.
Αυτοκινούμενος συμπυκνωτής δονητικής πλάκας (Ταχύτητα διέλευσης <1 km/h)	kg/m ² πλάκας			
	1 400-1 800	8	Ακαταλ.	Ακαταλ.
	1 800-2 100	5	8	Ακαταλ.
Δονητής επιφανείας (Vibro tamper)	Βάρος			
	50 – 65 kg	4	8	Ακαταλ.
	65 – 75 kg	3	6	10
Κρουστικός συμπυκνωτής (Power rammer)	Βάρος			
	100-500 kg	5	8	Ακαταλ.
	>500 kg	5	8	12

⁽¹⁾ Ακαταλ. = Ακατάλληλο για συμπύκνωση της στρώσης αυτής

Στην περίπτωση ενδιάμεσης στρώσης, μεταξύ των 100, 150, ή 200 mm, ο αριθμός των διελεύσεων των συμπυκνωτικών μέσων καθορίζεται με γραμμική παρεμβολή μεταξύ των παχών, επιλέγοντας τον αμέσως μεγαλύτερο ακέραιο αριθμό στην περίπτωση αποτελέσματος δεκαδικού αριθμού.

Πριν από την έναρξη των εργασιών και εφ' όσον δεν κατασκευάζεται δοκιμαστικό τμήμα, ο Ανάδοχος εφαρμόζει πειραματικά την οριζόμενη συμπύκνωση από την παρούσα ΕΤΕΠ, προκειμένου να καθοριστεί ο συγκεκριμένος αριθμός διελεύσεων του μηχανήματος συμπύκνωσης, για την επίτευξη της προκαθορισμένου βαθμού συμπύκνωσης.

ΕΛΟΤ ΤΠ 1501-05-03-03-00:2018

© ΕΛΟΤ

5.6 Τελικός έλεγχος στρώσης βάσης και υπόβασης

Μετά τη συμπίκνωση, η στρώση της βάσης ή της υπόβασης πληροί τις απαιτήσεις που περιγράφονται στη συνέχεια. Η μη τήρησή τους συνιστά κακοτεχνία για την άρση της οποίας ευθύνεται ο Ανάδοχος.

5.6.1 Απαιτήσεις πάχους στρώσης

Το πάχος της κάθε στρώσης της βάσης ή της υπόβασης δεν επιτρέπεται να διαφέρει περισσότερο από ± 20 mm από το συμβατικό πάχος. Όμως το συνολικό πάχος της στρώσης βάσης ή υπόβασης, όπως και το συνολικό πάχος της βάσης και της υπόβασης μαζί, δεν επιτρέπεται να διαφέρει περισσότερο από ± 10 mm από το συμβατικό συνολικό πάχος.

Αμέσως μετά την τελική συμπίκνωση της βάσης ή της υπόβασης, μετράται το πάχος σε ένα ή περισσότερα σημεία ανά 100 m μήκους. Οι μετρήσεις γίνονται με διάνοιξη δοκιμαστικών οπών ή άλλων καταλλήλων μεθόδων. Τα σημεία για τις μετρήσεις επιλέγονται από την Υπηρεσία σε τυχαίες θέσεις, ώστε να περιλαμβάνονται διάφορα σημεία της διατομής της οδού. Εάν με τους ελέγχους, δεν καταγράφονται αποκλίσεις μεγαλύτερες των επιτρεπομένων ανοχών, τότε το μεταξύ των δοκιμών (μετρήσεων) τμήμα μπορεί να αυξηθεί κατά την κρίση της Υπηρεσίας σε μήκος μέχρι 300 m, εκτελώντας ενδεχομένως και ενδιάμεσες μετρήσεις σε μικρότερα τμήματα.

Όπου μια μέτρηση πάχους δίνει απόκλιση μεγαλύτερη από την επιτρεπόμενη ανοχή, τότε εκτελούνται επιπρόσθετες μετρήσεις ανά διαστήματα περίπου 7,5 m, μέχρις ότου οι μετρήσεις προσδιορίσουν επακριβώς τα όρια της περιοχής όπου δεν πληρούνται οι εν λόγω απαιτήσεις.

Ο Ανάδοχος εκτελεί τη διάνοιξη των οπών και την πλήρωση αυτών με τα ίδια υλικά της διάστρωσης, κατάλληλα συμπυκνωμένα, με δική του δαπάνη και υπό την επίβλεψη της Υπηρεσίας.

5.6.2 Απαιτήσεις πλάτους και υψομετρικής στάθμης επιφάνειας στρώσης

Το πλάτος της διαστρωνόμενης στρώσης ελέγχεται κάθε 20 m σε εγκάρσιες διατομές και αυτό δεν πρέπει να υπολείπεται από το προβλεπόμενο στις τυπικές διατομές.

Η υψομετρική στάθμη της άνω επιφάνειας στρώσης, που προκύπτει μετά την κατασκευή της βάσης ή της υπόβασης (μεμονωμένα), ή της βάσης και της υπόβασης μαζί, δεν επιτρέπεται να παρουσιάζει υψομετρικές αποκλίσεις μεγαλύτερες από την προβλεπόμενη στάθμη της μελέτης, σύμφωνα με τις επιτρεπόμενες ανοχές του επόμενου πίνακα 12.

Πίνακας 12 – Επιτρεπόμενες υψομετρικές αποκλίσεις επιφάνειας στρώσης

Στρώση	Αποδεκτή απόκλιση [mm]
Άνω επιφάνεια βάσης*	± 15
Άνω επιφάνεια υπόβασης	+10/-30

* Στην περίπτωση που στην επιφάνεια της βάσης πρόκειται να διαστρωθεί πλάκα σκυροδέματος, τότε η άνω στάθμη, που προκύπτει από την κατασκευή, δεν επιτρέπεται να παρουσιάζει υψομετρικές αποκλίσεις μεγαλύτερες από ± 10 mm από την προβλεπόμενη στάθμη της μελέτης

Ο έλεγχος των υψομετρικών αποκλίσεων γίνεται με μετρήσεις χωροστάθμησης σε κানাβο 10 m κατά τη διαμήκη και 2 m κατά την εγκάρσια διεύθυνση, ή όπως αλλιώς αιτιολογημένα ορίσει η Υπηρεσία. Συμμόρφωση με τους προαναφερόμενους περιορισμούς, θεωρείται όταν, το πολύ μία μέτρηση από δέκα διαδοχικές, που λαμβάνονται κατά τη διαμήκη διεύθυνση, ή μία μέτρηση κατά την οποιαδήποτε εγκάρσια γραμμή μέτρησης, υπερβαίνει τις εν λόγω επιτρεπόμενες αποκλίσεις κατά 5 mm.

© ΕΛΟΤ

ΕΛΟΤ ΤΠ 1501-05-03-03-00:2018

5.6.3 Απαιτήση ομαλότητας άνω επιφάνειας οδοστρωσίας

Η ομαλότητα της άνω επιφάνειας της οδοστρωσίας επιβεβαιώνεται με χρήση κατάλληλης συσκευής (πχ. ελαφρού αδρανειακού προφίλογράφου, αδρανειακού προφίλογράφου με μονοαξονικό σαρωτή Laser, ή άλλης συσκευής της οποίας τα αποτελέσματα ανάγονται σε δείκτη IRI), μετρώντας το δείκτη IRI, σύμφωνα με το prEN 13036-5. Η μέτρηση γίνεται διαιρώντας το πλάτος της επιφάνειας της στρώσης σε λωρίδες πλάτους περίπου 3,50 m (εφόσον η οδός έχει περισσότερες από μια λωρίδες κυκλοφορίας) και κάθε μια διατρέχεται από τον σαρωτή μια φορά κατά την επιλεγόμενη, από τον χειριστή, κατεύθυνση. Η στρώση στο πλάτος της κάθε λωρίδας γίνεται αποδεκτή, εφόσον οι μετρούμενες τιμές του δείκτη IRI συμμορφώνονται τα όρια των τιμών του επόμενου πίνακα 13.

Πίνακας 13 – Επιτρεπόμενες τιμές IRI

Ποσοστό τμημάτων μήκους 200 m	Τιμή IRI [m/km]		
	$e \geq 20$	$20 > e > 10$	$10 \geq e$
50%	<3,00	<2,50	<2,50
80%	<4,00	<3,50	<3,50
100%	<5,00	<4,50	<4,00

e: πάχος στρώσης σε cm

Οι τιμές των μετρήσεων IRI δίνονται σε m/km με δύο δεκαδικά ψηφία.

Η χρησιμοποιούμενη συσκευή πρέπει να έχει την ικανότητα να μετρά υψόμετρα της ελεγχόμενης επιφάνειας με πύκνωση 50 mm και με ανάλυση $\leq 0,025$ mm. Η συσκευή πρέπει να παρέχει δυνατότητα βαθμονόμησης στο πεδίο και να μετρά την οριζόντια απόσταση που διανύει. Αυτή πρέπει να είναι εφοδιασμένη με λογισμικό ικανότητας παραγωγής, παρουσίασης, αποθήκευσης και αναφοράς του δείκτη IRI ανά διαστήματα μήκους 200 m της ελεγχόμενης επιφάνειας.

Επιπλέον, ελέγχεται οπτικά η τυχόν παρουσία βυθίσεων στην επιφάνεια που μπορεί να συγκρατούν νερό και αν αυτό συμβαίνει, ο Ανάδοχος εκτελεί τις απαιτούμενες διορθώσεις.

Πριν από την πραγματοποίηση κάθε περιόδου μετρήσεων, απαιτείται βαθμονόμηση της συσκευής, που γίνεται σε τμήμα οδού μήκους 200 m σε δύο επαναλαμβανόμενες διελεύσεις, με την παρουσία της Υπηρεσίας. Η βαθμονόμηση γίνεται αποδεκτή εφόσον η διαφορά των μετρήσεων του IRI των δύο διελεύσεων δεν υπερβαίνει τα 0,06 m/km.

Ο Ανάδοχος πραγματοποιεί τις μετρήσεις, το πολύ έως και 7 ημερολογιακές ημέρες μετά την ολοκλήρωση κατασκευής της άνω επιφάνειας της οδοστρωσίας. Επίσης, αναλαμβάνει την αβεβαιότητα του επηρεασμού των αποτελεσμάτων, από την προσωρινή κυκλοφορία οχημάτων, μεταξύ του διαστήματος περαιώσης της κατασκευής της και της διαδικασίας των μετρήσεων.

Στην περίπτωση που από τα τεύχη δημοπράτησης, δεν προβλέπεται ο έλεγχος της κατά μήκος ομαλότητας των ασφαλτικών στρώσεων με μέτρηση του δείκτη IRI, τότε η ομαλότητα μπορεί να ελέγχεται, σύμφωνα με το ΕΛΟΤ EN 13036-7 με 3-μετρο ευθύγραμμο κανόνα, παράλληλα και κάθετα προς τον άξονα της οδού, όπου οι αποκλίσεις μεταξύ της επιφάνειας της στρώσης και της κάτω επιφάνειας του κανόνα πρέπει να είναι το πολύ 12 mm. Οι μετρήσεις ελέγχου γίνονται κάθε 20 m και σε κάθε διαστρωσμένη λωρίδα της επιφάνειας.

5.6.4 Έλεγχος συμπίκνωσης

Μετά την ολοκλήρωση της κατασκευής κάθε στρώσης, ή τμήματος αυτής, εκτελείται επί τόπου έλεγχος της συμπίκνωσης, είτε με τη μέθοδο κώνου – άμμου, κατά ASTM D 1556 (εκτός εάν έχει εκδοθεί αντίστοιχο ΕΛΟΤ EN), είτε με πυρηνικές συσκευές, κατά ASTM D 6938-10 (εκτός εάν έχει εκδοθεί αντίστοιχο ΕΛΟΤ EN), μετά από τη βαθμονόμηση αυτών κατά την κατασκευή των δοκιμαστικών τμημάτων και την επιβεβαίωση με τα αποτελέσματα της δοκιμής, κατά ASTM D 1556.

ΕΛΟΤ ΤΠ 1501-05-03-03-00:2018

© ΕΛΟΤ

Στις περιπτώσεις χονδρόκοκκων υλικών, όπου το συγκρατούμενο στο κόσκινο 31,5 mm είναι μεγαλύτερο από 25% κβ και δεν είναι εφικτή η εξακρίβωση της συμπύκνωσης κατά ΕΛΟΤ EN 13286-2 (Μέθοδοι Α & Β), ή μετά από απαίτηση της Υπηρεσίας, εφαρμόζεται η μέθοδος φόρτισης πλάκας κατά DIN 18134, ή κατά NF P 94-117-1 (εκτός εάν έχει εκδοθεί αντίστοιχο ΕΛΟΤ EN).

5.7 Έγκριση υλικών - έλεγχος καταλληλότητας

Στην περίπτωση παραγωγής των υλικών από τον Ανάδοχο, τότε αυτά υπόκεινται, πριν από τη χρήση τους, αλλά και σε οποιοδήποτε στάδιο της κατασκευής, σε έλεγχο για να διαπιστωθεί ότι αυτά πληρούν τις απαιτήσεις της παρούσας σχετικά με τα ευρωπαϊκά πρότυπα. Πριν από την έναρξη των εργασιών διάστρωσης, ο Ανάδοχος γνωστοποιεί στην Υπηρεσία την πηγή λήψης αδρανών υλικών και υποβάλει πλήρη σειρά εργαστηριακών ελέγχων για τα εν λόγω υλικά, οι οποίοι προβλέπονται στην προηγούμενη παράγραφο 4.2. Αλλαγή στα χαρακτηριστικά του υλικού που χρησιμοποιείται (π.χ. αλλαγή της κοκκομετρικής διαβάθμισης), ή και γενικότερη αλλαγή πηγών λήψης υλικών, επιτρέπεται μετά από έγκριση της Υπηρεσίας και εφόσον συντρέχουν ειδικοί λόγοι.

Γι' αυτούς τους λόγους ο Ανάδοχος, λαμβάνει αντιπροσωπευτικά δείγματα υλικών, τα οποία ελέγχονται από κατάλληλο εργαστήριο σύμφωνα με την ισχύουσα νομοθεσία (βλ. Βιβλιογραφική παραπομπή [8]), και χρησιμοποιούνται μετά από έγκριση της Υπηρεσίας. Καθ' όλη τη διάρκεια της κατασκευής, ο Ανάδοχος είναι αποκλειστικά υπεύθυνος για την ποιότητα των υλικών, που ενσωματώνονται στο έργο. Η Υπηρεσία, σε οποιοδήποτε στάδιο της κατασκευής, διατηρεί το δικαίωμα δειγματοληπτικού ελέγχου προς επιβεβαίωση της ποιότητας ή αλλιώς την απόρριψη των υλικών.

5.8 Δοκιμές

Οι έλεγχοι, που εκτελεί ο Ανάδοχος, κατά τη διάρκεια της κατασκευής, καθώς και η συνιστώμενη συχνότητα δειγματοληψίας αναφέρονται στον επόμενο Πίνακα 14. Σε καμία περίπτωση, η αναφερόμενη συχνότητα δεν απαλλάσσει τον Ανάδοχο από την ευθύνη να χρησιμοποιεί υλικά που συμμορφώνονται με τις απαιτήσεις της παρούσας.

Η δειγματοληψία για τις δοκιμές επί των αδρανών υλικών, κατά τη διάρκεια της κατασκευής, γίνεται στην έξοδο του μείκτη ή στο χώρο αποθήκευσης, εφαρμόζοντας το ΕΛΟΤ EN 932-1.

© ΕΛΟΤ

ΕΛΟΤ ΤΠ 1501-05-03-03-00:2018

Πίνακας 14 – Διενεργούμενοι Έλεγχοι - Δοκιμές

#	Έλεγχος - Δοκιμή	Πρότυπο	Συχνότητα
Δοκιμές επί των αδρανών πριν από τη διάστρωση			
1	Προσδιορισμός κατανομής μεγέθους κόκκων	ΕΛΟΤ EN 933-1	1 δοκιμή ανά 1 000 m ³ ή 2 ανά ημέρα (μια το πρωί και μια το απόγευμα), εάν η ποσότητα του παραγόμενου υλικού είναι μικρότερη
2	Αξιολόγηση λεπτόκοκκου κλάσματος (παιπάλης): <ul style="list-style-type: none"> • Δοκιμή ισοδύναμο άμμου • Δοκιμή μπλε του μεθυλενίου (όπου εφαρμόζεται) 	ΕΛΟΤ EN 933-8 ΕΛΟΤ EN 933-9	1 δοκιμή ανά 1 000 m ³ ή 2 ανά ημέρα (μια το πρωί και μια το απόγευμα), εάν η ποσότητα του παραγόμενου υλικού είναι μικρότερη
3	Αντίσταση σε θρυμματισμό κατά Los Angeles	ΕΛΟΤ EN 1097-2	1 δοκιμή ανά 20 000 m ³ ή 1 ανά μήνα, εάν η ποσότητα του παραγόμενου υλικού είναι μικρότερη ⁽¹⁾
4	Αντοχή σε αποσάθρωση (για το μείγμα των αδρανών)	ΕΛΟΤ EN 1367-2	1 δοκιμή ανά πηγή λήψης των υλικών
5	Δείκτης πλακοειδούς	ΕΛΟΤ EN 933-3	1 δοκιμή ανά 20 000 m ³ ή 1 ανά μήνα, εάν η ποσότητα του παραγόμενου υλικού είναι μικρότερη ⁽¹⁾
6	Αναλογία αδρανών με ολικά θραυσμένες και μη επιφάνειες ⁽²⁾	ΕΛΟΤ EN 933-5	1 δοκιμή ανά 20 000 m ³ ή 1 ανά μήνα, εάν η ποσότητα του παραγόμενου υλικού είναι μικρότερη ⁽¹⁾
7	Πυκνότητα και υδατοαπορρόφηση μίγματος κατά τη διάστρωση	ΕΛΟΤ EN 1097-6	1 δοκιμή ανά 1 000 m ³ ή 2 ανά ημέρα (μια το πρωί και μια το απόγευμα), εάν η ποσότητα του παραγόμενου υλικού είναι μικρότερη
8	Προσδιορισμός σχέσης υγρασίας-πυκνότητας (Τροποποιημένη Proctor)	ΕΛΟΤ EN 13286-2	1 δοκιμή ανά 5 000 m ³ ή τουλάχιστον 1 ανά εβδομάδα, εάν η ποσότητα του παραγόμενου υλικού είναι μικρότερη υλικών, ή όταν αλλάζει η κοκκομετρική καμπύλη του μίγματος των αδρανών
Δοκιμές επί της τελειωμένης στρώσης			
9	Βαθμός συμπίκνωσης: <ul style="list-style-type: none"> • με τη μέθοδο κώνου-άμμου • με τη μέθοδο πυρηνικής συσκευής 	ASTM D 1556 ⁽³⁾ ASTM D 6938-10 ⁽³⁾	1 δοκιμή ανά 1 000 m ² επιφάνειας στρώσης
10	Βαθμός συμπίκνωσης με τη μέθοδο της φορτιζόμενης πλάκας, εφόσον δεν είναι εφικτή η εφαρμογή του προηγούμενου ελέγχου #10:	DIN 18134 ⁽³⁾ ή NF P 94-117-1 ⁽³⁾	1 δοκιμή ανά 1 000 m ² επιφάνειας στρώσης

⁽¹⁾ Και κατ' ελάχιστο 1 δοκιμή ανά συμπτυκνωμένη στρώση⁽²⁾ Μόνο σε περίπτωση θραυστού αμμοχάλικου ποταμού ή ορυχείου⁽³⁾ Εκτός εάν έχει εκδοθεί αντίστοιχο ΕΛΟΤ EN

Η Υπηρεσία μπορεί να εγκρίνει τη μείωση της συχνότητας δοκιμών στο ήμισυ, εφόσον θεωρεί ότι τα υλικά παρουσιάζουν επαρκή ομοιογένεια (με βάση τις εκτελούμενες δοκιμές), ή εφόσον κατά την διάρκεια του ελέγχου αποδοχής τελειωμένης εργασίας, δέκα διαδοχικές παρτίδες αδρανών έχουν εγκριθεί.

ΕΛΟΤ ΤΠ 1501-05-03-03-00:2018

© ΕΛΟΤ

Ως μια παρτίδα αδρανών, η οποία θα πρέπει να γίνει αποδεκτή ή να απορριφθεί εξ ολοκλήρου, θεωρείται η μικρότερη ποσότητα που αντιστοιχεί σε μια στρώση διαβαθμισμένων αδρανών, των εξής ποσοτήτων:

- το μήκος 500 m
- η επιφάνεια 3 500 m²
- το κλάσμα που κατασκευάζεται κάθε ημέρα

5.9 Διορθωτικές εργασίες

Σε κάθε περιοχή (τμήμα), που διαπιστώνεται μη συμμόρφωση με τις απαιτήσεις της παρούσας, ως προς το πάχος στρώσης, τη στάθμη της άνω επιφάνειας, την ομαλότητα και τη συμπίκνωση, ο Ανάδοχος εκτελεί με δική του δαπάνη τις απαραίτητες διορθωτικές εργασίες, σε όση έκταση ορίζεται από την Υπηρεσία.

Οι διορθωτικές εργασίες συνίστανται σε αναμόχλευση του ανώτερου πάχους των 75 mm της στρώσης, αφαίρεση ή προσθήκη υλικού (όσο είναι αναγκαίο), μόρφωση και συμπίκνωση, σύμφωνα με όσα αναφέρονται στις προηγούμενες παραγράφους 5.4 και 5.5. Η έκταση ή το τμήμα που αποκαθίσταται δεν επιτρέπεται να έχουν διαστάσεις μικρότερες από 20 m μήκος και 2 m πλάτος.

6 Κριτήρια αποδοχής τελειωμένης εργασίας

Πριν από την παραλαβή της τελειωμένης εργασίας εκτελούνται οι εξής έλεγχοι:

- Έλεγχος επιβεβαίωσης ότι πριν από την ενσωμάτωση των υλικών έχουν πραγματοποιηθεί οι έλεγχοι που αναφέρονται στην παράγραφο 4
- Έλεγχος επιβεβαίωσης της αποδοχής των αποτελεσμάτων των δοκιμών για τη ποιότητα των αδρανών υλικών, που ενσωματώνονται στο έργο, σύμφωνα με την παράγραφο 5.8 της παρούσας
- Έλεγχος ανοχών άνω επιφάνειας σύμφωνα με την παράγραφο 5.6 της παρούσας

7 Τρόπος επιμέτρησης εργασιών

7.1 Κατάταξη στρώσεων για την επιμέτρηση

Οι στρώσεις οδοστρωσίας από ασύνδετα αδρανή υλικά διακρίνονται σε κατηγορίες και επιμετρούνται σε μονάδες, που αναφέρονται στον επόμενο πίνακα 15.

Πίνακας 15 – Μονάδες επιμέτρησης

#	Στρώση οδοστρωσίας	Μονάδα επιμέτρησης
1	Υπόβαση οδοστρωσίας μεταβλητού πάχους	κυβικό μέτρο
2	Υπόβαση οδοστρωσίας συμπτυκνωμένου πάχους 0,10 m	τετραγωνικό μέτρο
3	Βάση οδοστρωσίας μεταβλητού πάχους	κυβικό μέτρο
4	Βάση οδοστρωσίας συμπτυκνωμένου πάχους 0,10 m	τετραγωνικό μέτρο
5	Στρώση στράγγισης οδοστρώματος	κυβικό μέτρο
6	Ισοπεδωτική στρώση οδοστρωσίας	κυβικό μέτρο
7	Κατασκευή ερείσματος	κυβικό μέτρο

7.2 Επιμέτρηση κατασκευής στρώσεως κατ' επιφάνεια

Το πλάτος της στρώσης ορίζεται από την απόσταση μεταξύ των ακμών της στέψης της άνω επιφάνειας της (χωρίς να συνυπολογίζονται οι κεκλιμένες παρειές της στρώσης), σύμφωνα με την τυπική διατομή της οδού.

© ΕΛΟΤ

ΕΛΟΤ ΤΠ 1501-05-03-03-00:2018

7.3 Επιμέτρηση πλήρους κατασκευής στρώσεως κατ' όγκο

Η επιμέτρηση γίνεται με λήψη διατομών πριν και μετά από την κατασκευή της στρώσης μεταβλητού πάχους.

7.4 Μεταφορά υλικών

Για την επιμέτρηση του μεταφορικού έργου ισχύουν τα προβλεπόμενα στα συμβατικά τεύχη.

ΕΛΟΤ ΤΠ 1501-05-03-03-00:2018

© ΕΛΟΤ

Παράρτημα Α (πληροφοριακό)

Όροι υγείας, ασφάλειας και προστασίας του περιβάλλοντος

A.1 Γενικά

Κατά την εκτέλεση των εργασιών θα τηρούνται οι κείμενες διατάξεις περί Μέτρων Ασφαλείας και Υγείας Εργαζομένων, οι δε εργαζόμενοι θα είναι εφοδιασμένοι με τα κατά περίπτωση απαιτούμενα Μέσα Ατομικής Προστασίας (ΜΑΠ).

Θα τηρούνται επίσης αυστηρά τα καθοριζόμενα στα εγκεκριμένα ΣΑΥ/ΦΑΥ του Έργου, σύμφωνα με τις Υπουργικές Αποφάσεις ΓΓΔΕ/ΔΙΠΑΔ/οικ/889 (ΦΕΚ/16 Β'/14-01-2003) και ΓΓΔΕ/ΔΙΠΑΔ/οικ/177 (ΦΕΚ/266 Β'/14-01-2001).

Οι αναφορές εξειδικευμένων απαιτήσεων ανά συγκεκριμένη εργασία είναι ενδεικτικές.

A.2 Μέτρα υγείας και ασφάλειας

Σε κάθε περίπτωση θα εφαρμόζονται τα προβλεπόμενα στο Σχέδιο Ασφάλειας - Υγείας (ΣΑΥ) του έργου.

© ΕΛΟΤ

ΕΛΟΤ ΤΠ 1501-05-03-03-00:2018

Βιβλιογραφία

- [1] ASTM D 6938-10 *Standard Test Method for In-Place Density and Water Content of Soil and Soil-Aggregate by Nuclear Methods (Shallow Depth)* – Μέθοδος πρότυπης δοκιμής για επιτόπου πυκνότητα και περιεκτικότητα σε νερό εδάφους και αδρανών με πυρηνικές μεθόδους (μικρού βάθους)
- [2] ASTM D 1556 *Standard Test Method for Density and Unit Weight of Soil in Place by Sand-Cone Method*
- [3] DIN 18134 *Soil - Testing Procedures and Testing Equipment - Plate Load Test*
- [4] ΕΛΟΤ ΤΠ 1501-05-03-01-00 *Στρώση έδρασης οδοστρώματος από ασύνδετα υλικά -- Road pavement subgrade layer with unbound material*
- [5] ΕΛΟΤ ΤΠ 1501-05-03-02-01 *Στρώση έδρασης οδοστρώματος και επιχωμάτων από σταθεροποιημένα εδαφικά υλικά με υδράσβεστο --Road pavement subgrade layers and embankment bedding layers with lime stabilized soil*
- [6] *General Technical Specifications for Works on Roads and Bridges, Ministry of Public Works – Spain*
- [7] NF P 94-117-1 *Sols: reconnaissance et essais - Portance des plates-formes - Partie 1 : module sous chargement statique à la plaque (E_{v2})*
- [8] Νόμος 4412/2016, «Δημόσιες Συμβάσεις Έργων, Προμηθειών και Υπηρεσιών (προσαρμογή στις Οδηγίες 2014/24/ΕΕ και 2014/25/ΕΕ)». Ενδεικτικά: Άρθρο 56, Άρθρο 158, Άρθρο 159.

2018-11-07

ICS: 93.080.20

ΕΛΟΤ ΤΠ 1501-05-03-11-04

Υπουργείο Υποδομών και Μεταφορών (ΥΠ.Υ.ΜΕ)

**ΕΛΛΗΝΙΚΗ ΤΕΧΝΙΚΗ
ΠΡΟΔΙΑΓΡΑΦΗ****HELLENIC TECHNICAL
SPECIFICATION****Ασφαλτικές στρώσεις κλειστού τύπου****Hot mixed dense graded asphalt concrete layers**

Κλάση τιμολόγησης: 13

© ΕΛΟΤ

ΕΛΛΗΝΙΚΟΣ ΟΡΓΑΝΙΣΜΟΣ ΤΥΠΟΠΟΙΗΣΗΣ

Λ. Κηφισού 50, 121 33 ΠΕΡΙΣΤΕΡΙ

ΕΛΟΤ ΤΠ 1501-05-03-11-04:2018**Πρόλογος**

Η παρούσα Ελληνική Τεχνική Προδιαγραφή αναθεωρεί και αντικαθιστά την ΕΛΟΤ ΤΠ 1501-05-03-11-04:2017.

Η παρούσα Ελληνική Τεχνική Προδιαγραφή εκπονήθηκε από Εμπειρογνώμονες που υποβοήθησαν το έργο της ΕΛΟΤ/ΤΕ 99 «Προδιαγραφές τεχνικών έργων», την γραμματεία της οποίας έχει η Διεύθυνση Τυποποίησης του Ελληνικού Οργανισμού Τυποποίησης (ΕΛΟΤ).

Το κείμενο της παρούσας Ελληνικής Τεχνικής Προδιαγραφής ΕΛΟΤ ΤΠ 1501-05-03-11-04 εγκρίθηκε την 2018-11-07 από την ΕΛΟΤ/ΤΕ 99 σύμφωνα με τον κανονισμό σύνταξης και έκδοσης Ελληνικών Προτύπων και Προδιαγραφών.

Τα αναφερόμενα στις τυποποιητικές παραπομπές ευρωπαϊκά, διεθνή και εθνικά Πρότυπα διατίθενται από τον ΕΛΟΤ.

© ΕΛΟΤ

ΕΛΟΤ ΤΠ 1501-05-03-11-04:2018

Περιεχόμενα

Εισαγωγή.....	5
1 Αντικείμενο	7
2 Τυποποιητικές παραπομπές.....	7
3 Όροι και ορισμοί	10
4 Απαιτήσεις.....	11
4.1 Συνδετικό υλικό.....	11
4.2 Αδρανή υλικά	12
4.3 Μίγμα αδρανών υλικών.....	14
4.4 Μελέτη σύνθεσης ασφαλτικού σκυροδέματος.....	18
4.4.1 Γενικά	18
4.4.2 Επιτρεπόμενες αποκλίσεις από το ασφαλτικό σκυρόδεμα της μελέτης.....	18
5 Μέθοδος Κατασκευής.....	19
5.1 Παραγωγή ασφαλτομίγματος.....	19
5.2 Μεταφορά ασφαλτομίγματος.....	20
5.3 Προετοιμασία επιφάνειας	20
5.4 Διάστρωση ασφαλτομίγματος.....	21
5.5 Συμπύκνωση ασφαλτομίγματος	22
5.6 Αρμοί (συναρμογές)	23
5.7 Περιορισμοί λόγω καιρικών συνθηκών	23
5.8 Δοκιμαστικό τμήμα	23
6 Κριτήρια αποδοχής τελειωμένης εργασίας	24
6.1 Κριτήρια αποδοχής υλικών	24
6.2 Εργαστηριακοί έλεγχοι κατά τη διάρκεια της κατασκευής.....	25
6.3 Έλεγχοι και απαιτήσεις για τις συμπυκνωμένες στρώσεις	26
7 Τρόπος επιμέτρησης εργασιών	29
7.1 Έλεγχος πάχους ασφαλτικών στρώσεων	29
7.2 Επιμέτρηση ενσωματούμενου ασφαλτικού σκυροδέματος κατά βάρος	29
7.3 Επιμέτρηση ανά τετραγωνικό μέτρο	29

ΕΛΟΤ ΤΠ 1501-05-03-11-04:2018

© ΕΛΟΤ

7.4	Μεταφορά υλικών	29
7.5	Προεπάλειψη και συγκολλητική επάλειψη	29
	Παράρτημα Α (πληροφοριακό) Ιδιότητες μιγμάτων ανακυκλούμενου-νέου ασφαλτομίγματος	30
	Παράρτημα Β (πληροφοριακό) Πίνακας διορθωτικών συντελεστών ευστάθειας Marshall	31
	Παράρτημα Γ (πληροφοριακό) Όροι υγείας, ασφάλειας και προστασίας του περιβάλλοντος	32
Γ.1	Γενικά	32
Γ.2	Μέτρα υγείας και ασφάλειας	32
	Βιβλιογραφία.....	33

© ΕΛΟΤ

ΕΛΟΤ ΤΠ 1501-05-03-11-04:2018

Εισαγωγή

Η παρούσα Ελληνική Τεχνική Προδιαγραφή (ΕΤΕΠ) εντάσσεται στην ενότητα των τεχνικών κειμένων που είχαν αρχικά προετοιμασθεί από το ΥΠΕΧΩΔΕ και το ΙΟΚ και στην συνέχεια επεξεργάστηκε ο ΕΛΟΤ προκειμένου να εφαρμόζονται στην κατασκευή των δημοσίων τεχνικών έργων στην χώρα, με σκοπό την παραγωγή έργων άριτων και ικανών να ανταποκριθούν και να ικανοποιήσουν τις ανάγκες που υπέδειξαν την κατασκευή τους και να αποβούν επωφελή για το κοινωνικό σύνολο.

Στο πλαίσιο σύμβασης μεταξύ του ΕΣΥΠ/ΕΛΟΤ και του Υπουργείου Υποδομών και Μεταφορών (ΑΔΑ: ΩΖΑΠ4653ΟΞ-8Ρ1), ο ΕΛΟΤ ανέλαβε την υποχρέωση να επεξεργασθεί και να επικαιροποιήσει εξήντα οκτώ (68) Ελληνικές Τεχνικές Προδιαγραφές (ΕΤΕΠ), ως Έκδοση 2^η και να εκπονήσει δύο (2) νέες ΕΤΕΠ σύμφωνα με τα ισχύοντα Ευρωπαϊκά Πρότυπα και Κανονισμούς και με τις διαδικασίες που προβλέπονται στον Κανονισμό σύνταξης και έκδοσης Ελληνικών Προτύπων και Προδιαγραφών και στον Κανονισμό σύστασης και λειτουργίας Τεχνικών Οργάνων Τυποποίησης.

Υπουργείο Υποδομών και Μεταφορών (ΥΠ.Υ.ΜΕ)

© ΕΛΟΤ

ΕΛΟΤ ΤΠ 1501-05-03-11-04:2018

Ασφαλτικές στρώσεις κλειστού τύπου

1 Αντικείμενο

Αντικείμενο της παρούσας Προδιαγραφής είναι η παραγωγή και διάστρωση ασφαλτικού σκυροδέματος κλειστού τύπου σε οδοστρώματα οδών και αεροδρομίων.

Οι ασφαλτικές στρώσεις διακρίνονται σε: επιφανειακή στρώση (στρώση κυκλοφορίας), συνδετική στρώση, ισοπεδωτική (εξομαλυντική) στρώση και ασφαλτική βάση.

Τα αναφερόμενα στην παρούσα Προδιαγραφή έχουν εφαρμογή και κατά την εκτέλεση των έργων κατασκευής και συντήρησης των ασφαλτικών στρώσεων.

2 Τυποποιητικές παραπομπές

Η παρούσα Προδιαγραφή ενσωματώνει, μέσω παραπομπών, προβλέψεις άλλων δημοσιεύσεων, χρονολογημένων ή μη. Οι παραπομπές αυτές αναφέρονται στα αντίστοιχα σημεία του κειμένου και κατάλογος των δημοσιεύσεων αυτών παρουσιάζεται στη συνέχεια. Προκειμένου περί παραπομπών σε χρονολογημένες δημοσιεύσεις, τυχόν μεταγενέστερες τροποποιήσεις ή αναθεωρήσεις αυτών θα έχουν εφαρμογή στην παρούσα όταν θα ενσωματωθούν σε αυτή, με τροποποίηση ή αναθεώρησή της. Όσον αφορά τις παραπομπές σε μη χρονολογημένες δημοσιεύσεις ισχύει η τελευταία έκδοσή τους.

ΕΛΟΤ EN 933-2	<i>Δοκιμές για τον προσδιορισμό των γεωμετρικών χαρακτηριστικών των αδρανών - Μέρος 2: Προσδιορισμός κοκκομετρικών κλασμάτων – Κόσκινα δοκιμών, ονομαστικό μέγεθος διατομών κοσκίνων -- Tests for geometrical properties of aggregates - Part 2: Determination of particle size distribution - Test sieves, nominal size of apertures</i>
ΕΛΟΤ EN 933-3	<i>Δοκιμές γεωμετρικών ιδιοτήτων των αδρανών - Μέρος 3: Προσδιορισμός της μορφής των κόκκων. Δείκτης πλακοειδούς-- Test for geometrical properties of aggregates - Part 3: Determination of particle shape - Flakiness index</i>
ΕΛΟΤ EN 933-5	<i>Δοκιμές γεωμετρικών ιδιοτήτων των αδρανών - Μέρος 5: Προσδιορισμός του ποσοστού % των συνθλιμμένων και θραυσμένων επιφανειών σε χονδρόκοκκα αδρανή -- Tests for geometrical properties of aggregates - Part 5: Determination of percentage of crushed and broken surfaces in coarse aggregate particles</i>
ΕΛΟΤ EN 933-8	<i>Δοκιμές γεωμετρικών ιδιοτήτων των αδρανών - Μέρος 8: Αξιολόγηση λεπτόκοκκου κλάσματος (παιπάλης) - Δοκιμή ισοδυνάμου άμμου -- Tests for geometrical properties of aggregates - Part 8: Assessment of fines - Sand equivalent test</i>
ΕΛΟΤ EN 933-9	<i>Δοκιμές γεωμετρικών ιδιοτήτων των αδρανών - Μέρος 9: Αξιολόγηση λεπτόκοκκου κλάσματος (παιπάλης) - Δοκιμή μπλε του μεθυλενίου -- Tests for geometrical properties of aggregates - Part 9: Assessment of fines - Methylene blue test</i>

ΕΛΟΤ ΤΠ 1501-05-03-11-04:2018

© ΕΛΟΤ

ΕΛΟΤ EN 933-10	<i>Δοκιμές γεωμετρικών ιδιοτήτων των αδρανών - Μέρος 10: Αξιολόγηση λεπτόκοκκου κλάσματος (παιπάλης) - Κοκκομετρική διαβάθμιση των φίλλερ (κοσκίνισμα με ρεύμα αέρα) -- Tests for geometrical properties of aggregates - Part 10: Assessment of fines - Grading of filler aggregates (air jet sieving)</i>
ΕΛΟΤ EN 1097-2	<i>Δοκιμές των μηχανικών και φυσικών ιδιοτήτων των αδρανών - Μέρος 2: Μέθοδοι προσδιορισμού της αντίστασης σε θρυμματισμό -- Tests for mechanical and physical properties of aggregates - Part 2: Methods for the determination of resistance to fragmentation</i>
ΕΛΟΤ EN 1097-6	<i>Δοκιμές των μηχανικών και φυσικών ιδιοτήτων των αδρανών - Μέρος 6: Προσδιορισμός της πυκνότητας του φίλλερ και απορρόφησης νερού -- Tests for mechanical and physical properties of aggregates - Part 6: Determination of particle density and water absorption</i>
ΕΛΟΤ EN 1097-7	<i>Δοκιμές των μηχανικών και φυσικών ιδιοτήτων των αδρανών - Μέρος 7: Προσδιορισμός της πυκνότητας του φίλλερ - Μέθοδος πυκνομέτρου -- Test for mechanical and physical properties of aggregates - Part 7 : Determination of particle density of filler - Pyknometer method</i>
ΕΛΟΤ EN 1367-2	<i>Δοκιμές για τον προσδιορισμό των ιδιοτήτων των αδρανών σε θερμικές και καιρικές μεταβολές - Μέρος 2: Δοκιμή θειικού μαγνησίου -- Tests for thermal and weathering properties of aggregates - Part 2: Magnesium sulfate test</i>
ΕΛΟΤ EN 1426	<i>Ασφαλτικά και συνδετικά ασφαλτικών - Προσδιορισμός της διείσδυσης με βελόνα -- Bitumen and bituminous binders - Determination of needle penetration</i>
ΕΛΟΤ EN 1427	<i>Ασφαλτικά και συνδετικά ασφαλτικών - Προσδιορισμός του σημείου μαλάκυνσης -- Μέθοδος του δακτυλιδίου -- Bitumen and bituminous binders - Determination of the softening point - Ring and Ball method</i>
ΕΛΟΤ EN 1744-1	<i>Δοκιμές για τον προσδιορισμό των χημικών ιδιοτήτων των αδρανών - Μέρος 1: Χημική ανάλυση -- Tests for chemical properties of aggregates - Part 1: Chemical analysis</i>
ΕΛΟΤ EN 12591	<i>Ασφαλτικά και συνδετικά ασφαλτικών - Προδιαγραφές για ασφάλτους οδοστρώσις -- Bitumen and bituminous binders - Specifications for paving grade bitumens</i>
ΕΛΟΤ EN 12697-1	<i>Ασφαλτικά μίγματα - Μέθοδοι δοκιμής θερμού ασφαλτομίγματος - Μέρος 1: Περιεκτικότητα σε διαλυτό συνδετικό υλικό -- Bituminous mixtures - Test methods for hot mix asphalt - Part 1: Soluble binder content</i>
ΕΛΟΤ EN 12697-3	<i>Ασφαλτικά μίγματα - Μέθοδοι δοκιμής θερμού ασφαλτομίγματος - Μέρος 3: Ανάκτηση ασφάλτου: Περιστρεφόμενος αποστακτήρας -- Bituminous mixtures - Test methods for hot mix asphalt - Part 3: Bitumen recovery: Rotary evaporator</i>
ΕΛΟΤ EN 12697-5	<i>Ασφαλτικά μίγματα - Μέθοδοι δοκιμής θερμού ασφαλτομίγματος - Μέρος 5: Προσδιορισμός της μέγιστης πυκνότητας -- Bituminous mixtures - Test methods for hot mix asphalt - Part 5: Determination of the maximum density</i>
ΕΛΟΤ EN 12697-6	<i>Ασφαλτικά μίγματα - Μέθοδοι δοκιμής θερμού ασφαλτομίγματος - Μέρος 6: Προσδιορισμός της φαινόμενης πυκνότητας ασφαλτικών δοκιμών --</i>

© ΕΛΟΤ

ΕΛΟΤ ΤΠ 1501-05-03-11-04:2018

Bituminous mixtures - Test methods for hot mix asphalt - Part 6: Determination of bulk density of bituminous specimens

ΕΛΟΤ EN 12697-8

Ασφαλτικά μίγματα - Μέθοδοι δοκιμής θερμού ασφαλτομίγματος - Μέρος 8: Προσδιορισμός της περιεκτικότητας σε κενά των ασφαλτικών δοκιμίων -- Bituminous mixtures - Test methods for hot mix asphalt - Part 8: Determination of void characteristics of bituminous specimens

ΕΛΟΤ EN 12697-12

Ασφαλτικά μίγματα - Μέθοδοι δοκιμής θερμού ασφαλτομίγματος - Μέρος 12: Προσδιορισμός της ευαισθησίας στην επίδραση του νερού δοκιμίων ασφαλτομίγματος -- Bituminous mixtures - Test methods for hot mix asphalt - Part 12: Determination of the water sensitivity of bituminous specimens

ΕΛΟΤ EN 12697-22

Ασφαλτικά μίγματα - Μέθοδοι δοκιμής θερμού ασφαλτομίγματος - Μέρος 22: Δοκιμή τροχαυλάκωσης -- Bituminous mixtures - Test methods for hot mix asphalt - Part 22: Wheel tracking

ΕΛΟΤ EN 12697-23

Ασφαλτικά μίγματα - Μέθοδοι δοκιμής θερμού ασφαλτομίγματος - Μέρος 23: Προσδιορισμός της έμμεσης εφελκυστικής αντοχής δοκιμίων ασφάλτου -- Bituminous mixtures - Test methods for hot mix asphalt - Part 23: Determination of the indirect tensile strength of bituminous specimens

ΕΛΟΤ EN 12697-24

Ασφαλτικά μίγματα - Μέθοδοι δοκιμής θερμού ασφαλτομίγματος - Μέρος 24: Αντοχή σε κόπωση -- Bituminous mixtures - Test methods for hot mix asphalt - Part 24: Resistance to fatigue

ΕΛΟΤ EN 12697-26

Ασφαλτικά μίγματα - Μέθοδοι δοκιμής θερμού ασφαλτομίγματος - Μέρος 26: Δυσκαμψία -- Bituminous mixtures - Test methods for hot mix asphalt - Part 26: Stiffness

ΕΛΟΤ EN 12697-27

Ασφαλτικά μίγματα - Μέθοδοι δοκιμής - Μέρος 27: Δειγματοληψία -- Bituminous mixtures - Test methods - Part 27: Sampling

ΕΛΟΤ EN 12697-30

Ασφαλτικά μίγματα - Μέθοδοι δοκιμής θερμού ασφαλτομίγματος - Μέρος 30: Παρασκευή δοκιμίων με συσκευή κρουστικής συμπύκνωσης -- Bituminous mixtures - Test methods for hot mix asphalt - Part 30: Specimen preparation by impact compactor

ΕΛΟΤ EN 12697-34

Ασφαλτικά μίγματα - Μέθοδοι δοκιμής θερμού ασφαλτομίγματος - Μέρος 34: Δοκιμή Marshall -- Bituminous mixtures - Test methods for hot mix asphalt - Part 34: Marshall test

ΕΛΟΤ EN 12697-39

Ασφαλτικά μίγματα - Μέθοδοι δοκιμής θερμού ασφαλτομίγματος - Μέρος 39: Προσδιορισμός της περιεκτικότητας σε συνδετικό υλικό με ελεγχόμενη καύση -- Bituminous mixtures - Test methods for hot mix asphalt - Part 39: Binder content by ignition

ΕΛΟΤ EN 12697-43

Ασφαλτικά μίγματα - Μέθοδοι δοκιμής θερμού ασφαλτομίγματος - Μέρος 43: Αντίσταση σε υγρά καύσιμα -- Bituminous mixtures - Test methods for hot mix asphalt - Part 43: Resistance to fuel

ΕΛΟΤ ΤΠ 1501-05-03-11-04:2018

© ΕΛΟΤ

ΕΛΟΤ EN 13036-1	<i>Χαρακτηριστικά επιφάνειας οδών και αεροδρομίων - Μέθοδοι δοκιμής - Μέρος 1: Μέτρηση του βάθους της μακροδομής της επιφάνειας με τη χρήση της τεχνικής μέτρησης όγκου κηλίδας -- Road and airfield surface characteristics - Test methods - Part 1: Measurement of pavement surface macrotexture depth using a volumetric patch technique</i>
ΕΛΟΤ EN 13036-7	<i>Χαρακτηριστικά επιφάνειας οδών και αεροδρομίων - Μέθοδοι δοκιμής - Μέρος 7: Μέτρηση ανωμαλιών των στρώσεων κύλισης των οδοστρωμάτων (τελική στρώση) : Μέθοδος κανόνα -- Road and airfield surface characteristics - Test methods - Part 7: Irregularity measurement of pavement courses : the straightedge test</i>
ΕΛΟΤ EN 13043	<i>Αδρανή ασφαλτομιγμάτων και επιφανειακών επιστρώσεων οδών, αεροδρομίων και άλλων περιοχών κυκλοφορίας οχημάτων -- Aggregates for bituminous mixtures and surface treatments for roads, airfields and other trafficked areas</i>
ΕΛΟΤ EN 13108-1	<i>Ασφαλτομίγματα – Προδιαγραφές υλικών – Μέρος 1: Ασφαλικό σκυρόδεμα -- Bituminous mixtures - Material specifications - Part 1: Asphalt Concrete</i>
ΕΛΟΤ EN 13108-21	<i>Ασφαλτομίγματα - Προδιαγραφές υλικών - Μέρος 21: Έλεγχος παραγωγής στο εργοστάσιο -- Bituminous mixtures – Material specifications – Part 21: Factory Production Control</i>
ΕΛΟΤ EN 13398	<i>Ασφαλτος και ασφαλτικά συνδετικά – Προσδιορισμός της ελαστικής ανάκτησης της τροποποιημένης ασφάλτου -- Bitumen and bituminous binders - Determination of the elastic recovery of modified bitumen</i>
ΕΛΟΤ EN 13399	<i>Ασφαλτος και ασφαλτικά συνδετικά – Προσδιορισμός της σταθερότητας στην αποθήκευση της τροποποιημένης ασφάλτου -- Bitumen and bituminous binders - Determination of storage stability of modified bitumen</i>
ΕΛΟΤ EN ISO 13473-1	<i>Χαρακτηρισμός της τραχύτητας οδοστρωμάτων με μέτρηση των κατατομών της επιφάνειας – Μέρος 1: Προσδιορισμός του μέσου βάθους της κατατομής -- Characterization of pavement texture by use of surface profiles - Part 1: Determination of Mean Profile Depth</i>
ΕΛΟΤ EN 14023	<i>Ασφαλτος και ασφαλτικά συνδετικά – Πλαίσιο προδιαγραφών, για τροποποιημένη ασφαλτο με πολυμερή -- Bitumen and bituminous binders - Specification framework fo polymer modified bitumens</i>

3 Όροι και ορισμοί

3.1 Ασφαλικό σκυρόδεμα: είναι το μίγμα ασφάλτου και αδρανών συνεχούς κοκκομετρικής διαβάθμισης. Τα αδρανή σχηματίζουν μία αλληλοσυνδεόμενη δομή, η οποία έχει τη μεγαλύτερη συμμετοχή στην αντοχή του μίγματος σε ευστάθεια κατά τη φόρτιση.

3.2 Επιφανειακή στρώση: είναι η ανώτερη ασφαλική στρώση που έρχεται σε άμεση επαφή με την κυκλοφορία, και ως εκ τούτου πρέπει να παρέχει ομαλή, στεγανή, άνετη και ασφαλή επιφάνεια κύλισης.

© ΕΛΟΤ

ΕΛΟΤ ΤΠ 1501-05-03-11-04:2018

3.3 Συνδετική στρώση: είναι η ασφαλική στρώση μεταξύ της επιφανειακής στρώσης και ασφαλικής βάσης. Η στρώση αυτή παρέχει μια ομαλή επιφάνεια, με τις επιθυμητές κλίσεις, επί της οποίας διαστρώνεται η στρώση κυκλοφορίας. Η συνδετική στρώση έχει συνήθως πάχος 4,0 - 10,0 cm.

3.4 Ισοπεδωτική (εξομαλυντική) στρώση: είναι η ασφαλική στρώση μεταβλητού πάχους που διαστρώνεται πάνω σε υφιστάμενη παλαιά επιφάνεια οδοστρώματος για την επίτευξη της απαιτούμενης επίκλισης του οδοστρώματος, ή την εξάλειψη επιφανειακών ανωμαλιών. Επί της ισοπεδωτικής στρώσης διαστρώνονται οι προβλεπόμενες επικείμενες στρώσεις.

3.5 Η ασφαλική βάση: κατασκευάζεται σε μία ή περισσότερες στρώσεις πάχους 5,0 - 10,0 cm. Συνιστάται η ασφαλική βάση, σε περίπτωση που έχει πάχος έως 10 cm, να διαστρώνεται εφ' άπαξ.

Επίσης:

- Το Ασφαλικό Σκυρόδεμα χαρακτηρίζεται εν συντομία από τα γράμματα ΑΣ και έναν αριθμό που δηλώνει το κόσκινο διέλευσης των αδρανών, π.χ. ΑΣ 12 δηλώνει ασφαλικό σκυρόδεμα με αδρανή συγκρατούμενα έως και 10% κατά βάρος από κόσκινο βροχίδας 12 mm.
- Κατά τον ίδιο τρόπο καθορίζεται και το ονομαστικό μέγεθος του χονδρόκοκκου και λεπτόκοκκου αδρανούς.
- Στην περίπτωση του λεπτόκοκκου αδρανούς το συγκρατούμενο ποσοστό στο κόσκινο αναφοράς ανέρχεται έως και στο 15%.

4 Απαιτήσεις

Τα χρησιμοποιούμενα δομικά υλικά εμπίπτουν στο πεδίο εφαρμογής του κανονισμού (ΕΕ) αριθ. 305/2011 του Ευρωπαϊκού Κοινοβουλίου και του Συμβουλίου, για τη θέσπιση εναρμονισμένων όρων εμπορίας προϊόντων του τομέα των δομικών κατασκευών και είναι σύμφωνα με αυτόν. Αυτά συνοδεύονται από τη δήλωση επιδόσεων που καταρτίζει ο κατασκευαστής στην ελληνική γλώσσα σύμφωνα με τον κατ' εξουσιοδότηση κανονισμό (ΕΕ) 574/2014 (ΟJ EEL159/41/28.05.2014) και φέρουν τη σήμανση CE σύμφωνα με το άρθρο 9 του κανονισμού (ΕΕ) 305/11.

4.1 Συνδετικό υλικό

Το συνδετικό υλικό του ασφαλικού σκυροδέματος για όλες τις στρώσεις, είναι κοινή άσφαλτος οδοστρωσίας τύπου 20/30, 30/45, 35/50, 50/70 ή 70/100, σύμφωνα με τις απαιτήσεις του Προτύπου ΕΛΟΤ EN 12591 (Πίνακες 1 και Α.1)..

Ο τύπος που θα χρησιμοποιηθεί θα καθορίζεται από τον μελετητή, ανάλογα με τις κλιματολογικές συνθήκες της περιοχής του έργου και τα χαρακτηριστικά της κυκλοφορίας. Σε περιπτώσεις αξιοποίησης ανακυκλωμένου ασφαλομίγματος μπορεί να χρησιμοποιηθεί και άσφαλτος 100/150.

Για την κατασκευή της επιφανειακής στρώσης, της συνδετικής στρώσης και της ασφαλικής βάσης, χρησιμοποιείται κοινή άσφαλτος οδοστρωσίας τύπου 35/50 ή 50/70 ή 70/100.

Άσφαλτος 20/30 χρησιμοποιείται μόνον σε ειδικές περιπτώσεις κατά την κρίση του Μελετητή (σκληρή άσφαλτος).

Το συνδετικό υλικό των μιγμάτων που προορίζονται για την συντήρηση ή/ και ενίσχυση παλαιών οδοστρωμάτων (αποκατάσταση της επιφανειακής στρώσης κ.λπ.), ιδιαίτερα σε αυτοκινητοδρόμους ή δρόμους με υψηλή κυκλοφορία, μπορεί να είναι και τροποποιημένη άσφαλτος, σύμφωνα με τις απαιτήσεις του Προτύπου ΕΛΟΤ EN 14023, ανάλογα με τον τύπο του πολυμερούς που χρησιμοποιείται.

Η τροποποιημένη άσφαλτος (άσφαλτος και πολυμερές) συντίθεται σε κατάλληλες μονάδες πριν από την ανάμιξή της με τα αδρανή.

ΕΛΟΤ ΤΠ 1501-05-03-11-04:2018

© ΕΛΟΤ

Για τη χρήση της τροποποιημένης ασφάλτου θα συντάσσεται ειδική μελέτη, στην οποία θα περιέχονται, πλην της μελέτης σύνθεσης του ασφαλτομίγματος, και αποδεικτικά στοιχεία περί της αποτελεσματικότητας και των βελτιώσεων που επέρχονται από τη χρήση της συγκεκριμένης τροποποιημένης ασφάλτου έναντι της κοινής ασφάλτου οδοστρωσίας, με βάση τις εργαστηριακές δοκιμές που προδιαγράφονται από τη σειρά των Προτύπων ΕΛΟΤ EN 12697, όπου αναφέρονται οι έλεγχοι σε δυσκαμψία, αντοχή σε κόπωση και επαναλαμβανόμενη θλίψη.

Σε ασφαλτομίγματα για επιφανειακές στρώσεις, όταν χρησιμοποιείται περισσότερο από 10%, κατά βάρος, ανακυκλωμένο ασφαλτόμιγμα με κοινή ασφαλτο οδοστρωσίας και η ασφαλτος που πρόκειται να χρησιμοποιηθεί είναι επίσης κοινή ασφαλτος οδοστρωσίας, θα πρέπει να επιλέγεται τύπος ασφάλτου τέτοιος ώστε η προκύπτουσα τιμή της Εισδυτικότητας ή του Σημείου Μάλθωσης να είναι σύμφωνη με τις απαιτήσεις της κοινής ασφάλτου που αρχικά ήθελε επιλεγθεί άνευ της προσθήκης ανακυκλωμένου ασφαλτομίγματος. Οι υπολογισμοί για τον προσδιορισμό των παραπάνω δύο τιμών θα γίνονται σύμφωνα με τις εξισώσεις που δίνονται στο Παράρτημα Ι της παρούσας.

Σε ασφαλτομίγματα για συνδετικές στρώσεις, ισοπεδωτική και ασφαλική βάση, τα ανωτέρω ισχύουν για ποσοστό εμπεριεχομένου ανακυκλωμένου ασφαλτομίγματος περισσότερο από 20%.

Για ποσοστά μικρότερα από τα ανωτέρω εμπεριεχομένου ανακυκλωμένου ασφαλτομίγματος δεν απαιτείται ο προσδιορισμός της προκύπτουσας εισδυτικότητας ή σημείου μάλθωσης και μπορεί να χρησιμοποιηθεί η ασφαλτος που χρησιμοποιείται και άνευ εξ ανακυκλώσεως υλικού.

4.2 Αδρανή υλικά

Τα αδρανή υλικά (χονδρόκοκκα και λεπτόκοκκα) πρέπει να είναι καθαρά, ομοιόμορφης ποιότητας, συμπαγή, απαλλαγμένα από αποσαθρωμένα τεμάχια, σβώλους αργίλου, αργιλούχες επικαλύψεις και γενικά οποιασδήποτε φύσης περιβλήματα. Οι ιδιότητες των αδρανών υλικών και των αδρανών πλήρωσης (filler), που προέρχονται από επεξεργασία φυσικών, τεχνητών ή ανακυκλωμένων υλικών και μιγμάτων αυτών των υλικών, θα συμμορφώνονται με το ΕΛΟΤ EN 13043..

Χονδρόκοκκα αδρανή υλικά

Το χονδρόκοκκο αδρανές μεγέθους d/D με $D > 4\text{mm}$ και $d \geq 1\text{mm}$ (ορισμοί σύμφωνα με το FrEN 13043:2017) θα είναι λατομικής προέλευσης ή από φυσικά αμμοχάλικα ή σκωρίες κατάλληλης σκληρότητας και ανθεκτικότητας, και θα παράγεται με πολλαπλή θραύση.

Η κοκκομετρική διαβάθμιση του χονδρόκοκκου υλικού για όλες τις ασφαλτικές στρώσεις θα βρίσκονται εντός των ορίων του παρακάτω Πίνακα 1 που αντιστοιχούν στην κατηγορία Gc90/10 του προτύπου ΕΛΟΤ EN 13043. Εναλλακτικά, η κοκκομετρική διαβάθμιση του χονδρόκοκκου υλικού μπορεί να συμμορφώνεται με τις απαιτήσεις του ίδιου προτύπου (βλ. EN 13043, Table 2- general grading requirements).

© ΕΛΟΤ

ΕΛΟΤ ΤΠ 1501-05-03-11-04:2018

Πίνακας 1 - Όρια κοκκομετρικών διαβαθμίσεων χονδρόκοκκου αδρανούς για ασφαλτικές στρώσεις

Όνομαστικό άνοιγμα οπής κόσκινου κατά το Πρότυπο ΕΛΟΤ EN 933-2 (mm)	Διερχόμενο ποσοστό % (κατά βάρος)				
	X-10/40	X-4/31,5	X-4/20	X-2/12,5	X-2/10
63	100				
40	90-99	100			
31,5	-	90-99	100		
20	20-70	-	90-99	100	
16	-	20-70	-		
12,5	-	-	-	90-99	100
10	0-10	-	20-70	-	90-99
6,3	-	-	-	20-70	20-70
4,0	0-2	0-10	0-10	-	
2,0	-	0-2	0-2	0-10	0-10
1,0	-	-	-	0-2	0-2

Λεπτόκοκκα αδρανή υλικά

Τα λεπτόκοκκα αδρανή, μεγέθους 0/D με $D \leq 4$ mm, θα αποτελούνται από θραυστή άμμο κατάλληλου πετρώματος, ή φυσική άμμο, ή θραυστή άμμο σκωριών, ή από συνδυασμό αυτών.

Η κοκκομετρική διαβάθμιση των λεπτόκοκκων υλικών για όλες τις ασφαλτικές στρώσεις θα ανταποκρίνεται στα όρια των κοκκομετρικών διαβαθμίσεων που δίνονται στον ακόλουθο Πίνακα 2.

Πίνακας 2 - Όρια κοκκομετρικών διαβαθμίσεων λεπτόκοκκου αδρανούς υλικού για ασφαλτικές στρώσεις

Όνομαστικό άνοιγμα οπής κόσκινου κατά το Πρότυπο ΕΛΟΤ EN 933-2 (mm)	Διερχόμενο ποσοστό % (κατά βάρος)	
	Λ-4	Λ-2
6,3	100	
4,0	85-99	100
2,0	-	85-99

Αδρανή πλήρωσης (filler)

Τα αδρανή πλήρωσης (filler), το πολύ λεπτό υλικό που διέρχεται κυρίως από το κόσκινο ανοίγματος 0,063 mm, μπορεί να είναι από ασβεστόλιθο, σκωρίες, υδράσβεστο, τσιμέντο Portland, ιπτάμενη τέφρα, ή οποιοδήποτε άλλο κατάλληλο υλικό ελεύθερο αργιλικών προσμίξεων.

Το αδρανές πλήρωσης (filler) προστίθεται (σε περίπτωση έλλειψης), για να συμπληρώσει την κοκκομετρική διαβάθμιση του μίγματος των αδρανών, ενώ κατά την ώρα της ενσωμάτωσής του θα πρέπει να είναι επαρκώς ξηρό για να ρέει, η δε κοκκομετρική του διαβάθμιση, σύμφωνα με το πρότυπο ΕΛΟΤ EN 933-10, θα πρέπει να πληροί τις απαιτήσεις του Πίνακα 3:

ΕΛΟΤ ΤΠ 1501-05-03-11-04:2018

© ΕΛΟΤ

Πίνακας 3 - Όρια κοκκομετρικής διαβάθμισης αδρανών πλήρωσης (filler)

Ονομαστικό άνοιγμα οπής κόσκινου κατά το Πρότυπο ΕΛΟΤ EN 933-2 (mm)	Διερχόμενο ποσοστό % (κατά βάρος)
2	100
0,125	85-100
0,063	70-100

Επίσης θα προσδιορίζεται και η πυκνότητα των αδρανών πλήρωσης (filler) σύμφωνα με το Πρότυπο ΕΛΟΤ EN 1097-7.

Αδρανή υλικά από ανακύκλωση ασφαλτομίγματος

Ως αδρανή υλικά για την παραγωγή ασφαλτικού σκυροδέματος μπορούν να χρησιμοποιηθούν και προϊόντα ανακύκλωσης παλαιών ασφαλτικών. Το μέγιστο μέγεθος αδρανών υλικών του ανακυκλούμενου ασφαλτομίγματος δεν πρέπει να είναι μεγαλύτερο από το αντίστοιχο των αδρανών υλικών του νέου μίγματος.

Οι ιδιότητες των αδρανών υλικών που εμπεριέχονται στο ανακυκλούμενο ασφαλτόμιγμα θα πρέπει να ικανοποιούν τις απαιτήσεις των κανονικών αδρανών υλικών του νέου ασφαλτομίγματος.

Οι έλεγχοι επί του προς χρήση υλικού από ανακύκλωση θα γίνονται σε θρυμματισμένο υλικό στην τελική του μορφή με την οποία θα χρησιμοποιηθεί για την παραγωγή του τελικού ασφαλτομίγματος.

4.3 Μίγμα αδρανών υλικών

Τα χονδρόκοκκα και λεπτόκοκκα αδρανή θα προσκομίζονται στο συγκρότημα παραγωγής ασφαλτομίγματος σε δύο ή περισσότερα χωριστά κλάσματα. Το αδρανές πλήρωσης (filler) συνιστάται να προσκομίζεται και να προστίθεται ξεχωριστά, έτσι ώστε να διασφαλίζεται η σταθερότητα του ασφαλτομίγματος σε περιεκτικότητα παιπάλης.

Επιτρέπεται η χρησιμοποίηση ενιαίου μίγματος αδρανών υλικών, υπό την προϋπόθεση ότι η κοκκομετρική του διαβάθμιση ικανοποιεί τις απαιτήσεις της προδιαγραφής αυτής.

Το μίγμα των αδρανών υλικών που προκύπτει από τη σύνθεση των χονδρόκοκκων, λεπτόκοκκων και πλήρωσης (filler) πρέπει να έχει κοκκομετρική διαβάθμιση εντός των ορίων που δίνονται στον παρακάτω Πίνακα 4, για το συγκεκριμένο τύπο ασφαλτομίγματος. Η γραφική απεικόνιση των ορίων του παρακάτω Πίνακα 4, για κάθε ασφαλτικό σκυρόδεμα, δίνεται στα παρακάτω Σχήματα 1 έως 5.

Η τελική κοκκομετρική καμπύλη συμμορφώνεται με τις απαιτήσεις του προτύπου ΕΛΟΤ EN 13108-1 (βλ. Tables 1, 2 & 3).

© ΕΛΟΤ

ΕΛΟΤ ΤΠ 1501-05-03-11-04:2018

Πίνακας 4 - Όρια κοκκομετρικής διαβάθμισης μίγματος αδρανών υλικών για ασφαλτικό σκυρόδεμα κλειστού τύπου

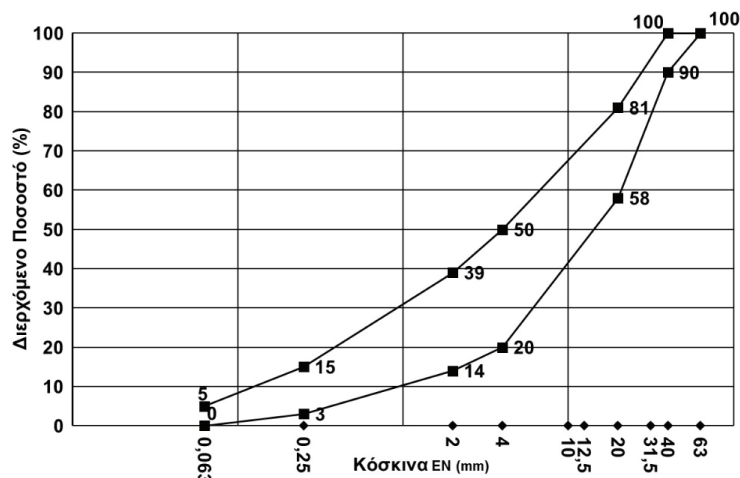
Όνομαστικό άνοιγμα οπής κόσκινου κατά το Πρότυπο ΕΛΟΤ EN 933-2 (mm)	Τύπος ασφαλτομίγματος				
	ΑΣ 40	ΑΣ 31,5	ΑΣ 20	ΑΣ 12,5	ΑΣ 10
63	100				
40	90-100	100			
31,5	-	90-100	100		
20	58-81	-	90-100	100	
12,5	-	56-80	-	90-100	100
10	-	-	58-81	-	90-100
4	20-50	26-56	30-60	40-70	50-80
2	14-39	18-43	21-46	25-50	29-54
0,25	3-15	4-16	4-18	4-19	6-21
0,063	0-5	1-6	1-7	2-9	2-9
Προτεινόμενα μεγέθη χονδρόκοκκων αδρανών					
X-10/40 & X-4/31,5	X-4/31,5	X-4/20	X-2/12,5	X-2/10	
Συνιστώμενα πάχη μεμονωμένης στρώσης (mm)					
70-100	50-80	40-60	25-40	<30	
Προτεινόμενη χρήση					
				Ισοπεδωτική στρώση	
			Επιφανειακή στρώση		
		Συνδετική στρώση			
Ασφαλτική βάση					

Τα όρια κοκκομετρικής διαβάθμισης του παραπάνω Πίνακα 4, ισχύουν κατά βάρος, εφόσον τα ειδικά βάρη του χονδρόκοκκου και του λεπτόκοκκου υλικού δεν διαφέρουν πάνω από 20%. Αν υπάρχει μεγαλύτερη διαφορά, οι αναλογίες σύνθεσης κατά βάρος του συνολικού μίγματος αδρανών θα πρέπει να αναχθούν σύμφωνα με τα ειδικά βάρη τους.

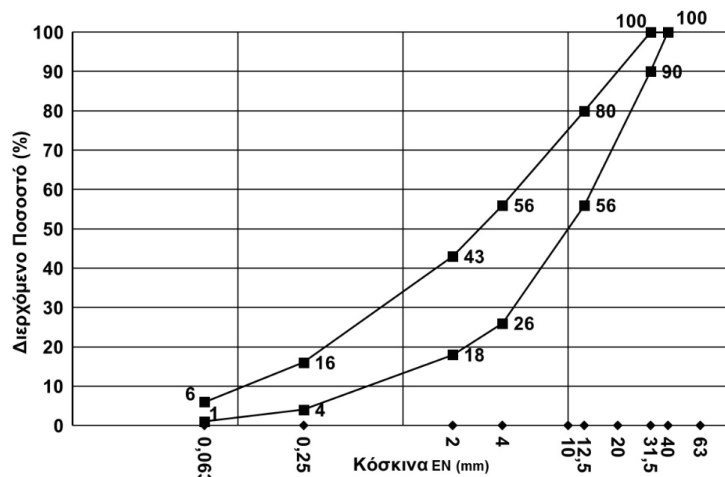
ΕΛΟΤ ΤΠ 1501-05-03-11-04:2018

© ΕΛΟΤ

Υπουργείο Υποδομών και Μεταφορών (ΥΠ.Υ.ΜΕ)



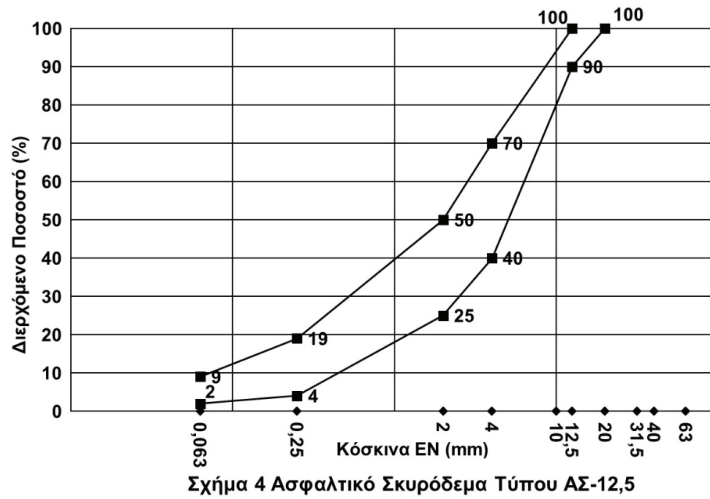
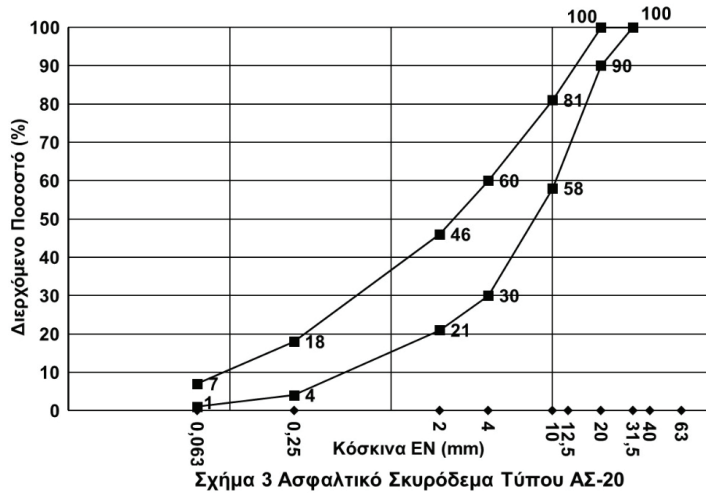
Σχήμα 1 Ασφαλτικό Σκυρόδεμα Τύπου ΑΣ-40



Σχήμα 2 Ασφαλτικό Σκυρόδεμα Τύπου ΑΣ-31,5

© ΕΛΟΤ

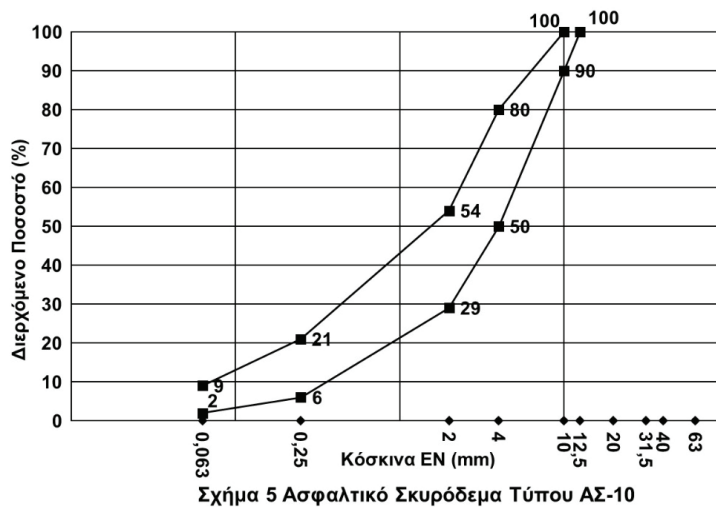
ΕΛΟΤ ΤΠ 1501-05-03-11-04:2018



Υπουργείο Υποδομών και Μεταφορών (ΥΠ.Υ.ΜΕ)

ΕΛΟΤ ΤΠ 1501-05-03-11-04:2018

© ΕΛΟΤ



4.4 Μελέτη σύνθεσης ασφαλτικού σκυροδέματος

4.4.1 Γενικά

Η μελέτη σύνθεσης του ασφαλτομίγματος αποσκοπεί στον καθορισμό των αναλογιών των κλασμάτων των αδρανών (χονδρόκοκκων, λεπτόκοκκων και πλήρωσης-filler) και της περιεκτικότητας συνδετικού υλικού, για να επιτευχθεί βελτιστοποίηση των μηχανικών ιδιοτήτων και της συμπεριφοράς του ασφαλτομίγματος.

Ο προσδιορισμός των αναλογιών των κλασμάτων των αδρανών γίνεται με διάφορες μεθόδους ενώ ο προσδιορισμός της βέλτιστης περιεκτικότητας ασφάλτου στο ασφαλτικό σκυροδέμα γίνεται με τη μέθοδο Marshall.

Η Μελέτη Σύνθεσης του ασφαλτικού σκυροδέματος θα γίνεται με αντιπροσωπευτικά δείγματα υλικών (αδρανή, ασφαλτος, κ.λπ.) από εκείνα που θα χρησιμοποιηθούν στην πράξη. Η Μελέτη Σύνθεσης θα γίνεται από αρμόδια εργαστήρια σύμφωνα με την ισχύουσα νομοθεσία.

Πριν την έναρξη της μαζικής παραγωγής του ασφαλτομίγματος για την εκτέλεση των εργασιών, θα ελέγχεται η συμβατότητα του παραγόμενου ασφαλτομίγματος με αυτό που καθορίστηκε από τη Μελέτη Σύνθεσης όσον αφορά την κοκκομετρική καμπύλη του μίγματος των αδρανών, την περιεκτικότητα σε συνδετικό υλικό και τις χαρακτηριστικές ιδιότητες του ασφαλτομίγματος. Οι έλεγχοι συμβατότητας του παραγόμενου ασφαλτικού σκυροδέματος θα γίνονται από το ίδιο εργαστήριο που εκπόνησε την μελέτη σύνθεσης, ή από άλλο Εργαστήριο της προηγούμενης παραγράφου, το οποίο θα αναλάβει και τον συνεχή εργαστηριακό έλεγχο του ασφαλτομίγματος κατά τη διάρκεια των εργασιών.

Η τυχόν απόκλιση από τη μελέτη σύνθεσης, (στην κοκκομετρική διαβάθμιση και το ποσοστό ασφάλτου), θα διορθώνεται και εάν αυτό δεν είναι εφικτό, τα παραπάνω χαρακτηριστικά θα επαναπροσδιορίζονται, σύμφωνα με τις απαιτήσεις της παρούσας Προδιαγραφής.

4.4.2 Επιτρεπόμενες αποκλίσεις από το ασφαλτικό σκυροδέμα της μελέτης

Οι μέγιστες επιτρεπόμενες αποκλίσεις ως προς την κοκκομετρική διαβάθμιση και την περιεκτικότητα ασφάλτου δίνονται στον παρακάτω Πίνακα 6.

© ΕΛΟΤ

ΕΛΟΤ ΤΠ 1501-05-03-11-04:2018

Πίνακας 6 - Επιτρεπόμενες αποκλίσεις από το ασφαλτόμιγμα της μελέτης

Κοκκομετρική διαβάθμιση/ περιεκτικότητα ασφάλτου	Επιτρεπόμενη απόκλιση (%)
Μέγεθος κοσκίνου > 12,5 mm	±8
10 mm και 4 mm	±7
2 mm	±5
0,25 mm	±4
0,063 mm	±2
Περιεκτικότητα ασφάλτου, κατά βάρος ασφαλτομίγματος	±0,3

Η εξάντληση των επιτρεπόμενων αποκλίσεων πιθανόν να έχει ως αποτέλεσμα να βρεθεί η κοκκομετρική διαβάθμιση εκτός των οριακών τιμών που δίνονται στον Πίνακα 4. Εφ' όσον το ασφαλτικό σκυρόδεμα ικανοποιεί όλες τις απαιτήσεις του προηγούμενου Πίνακα 5, η ως άνω οριακή διαβάθμιση γίνεται αποδεκτή.

5 Μέθοδος Κατασκευής

5.1 Παραγωγή ασφαλτομίγματος

Το ασφαλτόμιγμα για χρήση σε οδοστρώματα οδών και αεροδρομίων υποχρεωτικά φέρει σήμανση CE βάσει του άρθρου 9 του καν. (ΕΕ) 305/2011 και συνοδεύεται από δήλωση επιδόσεων βάσει του κατ' εξουσιοδότηση κανονισμού (ΕΕ) 574/2014 (ΟJ EEL159/41/28.05.2014) και σύμφωνα με τις απαιτήσεις του εναρμονισμένου προτύπου ΕΛΟΤ EN 13108-1. Η παραγωγή του ασφαλτικού σκυροδέματος θα γίνεται σε κατάλληλες εγκαταστάσεις που θα εξασφαλίζουν την ομοιομορφία και τον έλεγχο του ασφαλτομίγματος καθ' όλη τη διάρκεια της παραγωγής. Προς τούτο θα πρέπει να υιοθετηθεί σύστημα ελέγχου παραγωγής, το οποίο θα συμμορφώνεται με τις απαιτήσεις του προτύπου ΕΛΟΤ EN 13108-21. Η εγκατάσταση παραγωγής θα περιλαμβάνει κατ ελάχιστον :

- δεξαμενές ομοιόμορφης θέρμανσης ασφάλτου,
- κατάλληλο σύστημα σωληνώσεων τροφοδοσίας ασφάλτου,
- σύστημα ελέγχου τροφοδοσίας ασφαλτικού συνδετικού υλικού στον αναμικτήρα,
- συστήματα ακριβείας για την ομοιόμορφη τροφοδότηση των αδρανών στον ξηραντήρα από δύο ή περισσότερες αποθήκες (σιλό),
- κατάλληλης δυναμικότητας ξηραντήρα αδρανών υλικών,
- δυνατότητα διαχωρισμού αδρανών σε τρία τουλάχιστον κλάσματα,
- κατάλληλα διαμερίσματα αποθήκευσης για την τροφοδότηση του αναμικτήρα (για συγκροτήματα παραγωγής ανά παρτίδες),
- διάταξη ζύγισης των αδρανών υλικών που τροφοδοτούν τον αναμικτήρα,
- όργανα μέτρησης της θερμοκρασίας των αδρανών υλικών και της ασφάλτου,
- ρυθμιστικές διατάξεις του χρόνου ανάμιξης του μίγματος,
- κατάλληλους κονιοσυλλέκτες,
- διάταξη ανάμιξης.

ΕΛΟΤ ΤΠ 1501-05-03-11-04:2018

© ΕΛΟΤ

Προπαρασκευή ασφάλτου και αδρανών υλικών

Η άσφαλτος θα διατηρείται σε θερμοκρασία κατάλληλη για την παροχέτευσή της στον αναμικτήρα μέσω αντλήσεως και την ομοιόμορφη κατανομή της στο μίγμα.

Τα αδρανή υλικά θα ξηραίνονται, θα θερμαίνονται και θα εισέρχονται στον αναμικτήρα με την ενδεδειγμένη θερμοκρασία, έτσι ώστε το παραγόμενο ασφαλτόμικγμα να έχει τις ενδεδειγμένες θερμοκρασίες, ανάλογα με τον τύπο της ασφάλτου που χρησιμοποιείται.

Το ενδεδειγμένο εύρος θερμοκρασιών ανά τύπο ασφάλτου, σύμφωνα με το πρότυπο EN 13108-1 δίνεται στον παρακάτω Πίνακα 7.

Πίνακας 7 - Ενδεδειγμένο εύρος θερμοκρασιών ασφαλτομίγματος

Τύπος ασφάλτου	Ενδεδειγμένες θερμοκρασίες ασφαλτομίγματος
20/30	160-200
30/45	155-195
35/50, 40/60	150-190
50/70, 70/100	140-180
100/150, 160/220	130-170

Οι μέγιστες θερμοκρασίες αφορούν στις διαδικασίες παραγωγής, ενώ οι ελάχιστες στη διανομή στο έργο. Οι θερμοκρασίες παραγωγής τροποποιημένου ασφαλτομίγματος μπορεί να διαφοροποιούνται ανάλογα με τον τύπο χημικού πρόσμικτου που θα χρησιμοποιηθεί, συνεπώς θα πρέπει να προσδιορισθούν σύμφωνα και με τις συστάσεις του προμηθευτή.

Κατά την ανάμιξη των αδρανών υλικών με την άσφαλο θα τηρούνται οι ενδεδειγμένοι χρόνοι ανάμιξης των υλικών που καθορίζονται από τον κατασκευαστή του συγκροτήματος. Η προσθήκη των υλικών στον αναμικτήρα θα ακολουθεί τη σειρά χονδρόκοκκα - λεπτόκοκκα - πλήρωσης (filler) και κατόπιν θα προστίθεται η άσφαλτος ώστε να επιτυγχάνεται ομοιόμορφη διασπορά της στο μίγμα.

Ο συνολικός χρόνος ανάμιξης των αδρανών υλικών και της προστιθέμενης ασφάλτου δεν θα είναι μικρότερος των 35 δευτερολέπτων.

5.2 Μεταφορά ασφαλτομίγματος

Τα ασφαλτικό σκυρόδεμα θα μεταφέρεται με καθαρά οχήματα των οποίων η καρότσα θα σκεπάζεται με κατάλληλο κάλυμμα προστασίας κατά τη μεταφορά ή την αναμονή προς εκφόρτωση.

Για τη διευκόλυνση της εκφόρτωσης του ασφαλτομίγματος επιτρέπεται ο ψεκάσμος των εσωτερικών τοιχωμάτων της καρότσας με κατάλληλο αντικολλητικό υλικό, το οποίο θα είναι απαλλαγμένο από διαλύτες της ασφάλτου. Η χρήση πετρελαίου ή βενζίνης απαγορεύεται.

Τυχόν πλεονάζον υλικό θα απομακρύνεται με ανύψωση της καρότσας στο μέγιστο δυνατό ύψος ή/ και με χειρονακτική υποβοήθηση.

5.3 Προετοιμασία επιφάνειας

Εάν η επιφάνεια δεν ανταποκρίνεται προς τις προβλεπόμενες στάθμες, επικλίσεις και ομαλότητα, θα εκτελούνται οι απαιτούμενες συμπληρωματικές εργασίες διαμόρφωσης για την πλήρη συμμόρφωση αυτής με την τυπική διατομή και τη μηκοτομή και τον απαιτούμενο βαθμό συμπίκνωσης.

Πριν τη διάστρωση του ασφαλτικού σκυροδέματος θα ελέγχεται η επιφάνεια της βάσεως οδοστρωσίας ή της υποκείμενης ασφαλτικής στρώσης, για τυχόν χαλαρά ή ασύνδετα υλικά.

© ΕΛΟΤ

ΕΛΟΤ ΤΠ 1501-05-03-11-04:2018

Επί των επιφανειών από ασύνδετα αδρανή αφού προετοιμαστούν κατά τα ανωτέρω, θα εφαρμόζεται πριν τη διάστρωση του ασφαλικού σκυροδέματος ασφαλική προεπάλειψη με αυτοκινούμενο διανομέα για την εξασφάλιση βελτιωμένης πρόσφυσης της ασφαλικής στρώσης και για την εν μέρει στεγανοποίηση της επιφάνειας της βάσεως οδοστρώσας.

Η εφαρμογή της προεπάλειψης θα γίνεται όχι νωρίτερα από 48 ώρες πριν την διάστρωση του ασφαλτομίγματος. Η κυκλοφορία επί της ψεκασμένης με υλικό προεπάλειψης επιφάνειας θα απαγορεύεται πριν το ασφαλικό υλικό διεισδύσει και στεγνώσει, ώστε να μην παρασύρεται από τα κινούμενα οχήματα. Ο Ανάδοχος θα μεριμνά για την διατήρηση καθαρής και σε καλή κατάσταση της ψεκασθείσας επιφάνειας μέχρι τη διάστρωση της ασφαλικής στρώσης βάσεως.

Επί των υποκειμένων ασφαλικών στρώσεων, αφού καθαριστούν πλήρως, θα εφαρμόζεται συγκολλητική επάλειψη με μηχανικό αυτοκινούμενο διανομέα για την επίτευξη καλύτερης σύνδεσης των δύο ασφαλικών στρώσεων. Ο καθαρισμός της υποκειμένης ασφαλικής στρώσης πραγματοποιείται με μηχανικά σάρωθρα, κατά προτίμηση με αναρρόφηση, ή με τη χρήση πεπιεσμένου αέρα. Συνιστάται επίσης, όπου είναι εφικτό, η αφαίρεση της υπάρχουσας διαγράμμισης. Σημειώνεται επίσης ότι καλύτερη σύνδεση μεταξύ υφιστάμενων και νέων ασφαλικών στρώσεων επιτυγχάνεται όταν η επιφάνεια της υποκειμένης στρώσης είναι τραχιά. Σε νέες κατασκευές και εφόσον οι εργασίες διάστρωσης των επαλλήλων ασφαλικών στρώσεων γίνονται σε σύντομο χρονικό διάστημα και η επιφάνεια διατηρείται καθαρή, η εφαρμογή συγκολλητικής επάλειψης, κατόπιν έγκρισης της Υπηρεσίας, μπορεί να παραληφθεί.

Μετά τον ψεκασμό της συγκολλητικής επάλειψης, η επιφάνεια θα αφήνεται να στεγνώσει μέχρι να αποκτήσει τις κατάλληλες συγκολλητικές ιδιότητες για να δεχθεί την υπερκείμενη ασφαλική στρώση.

Τα υλικά της ασφαλικής προεπάλειψης και της συγκολλητικής επάλειψης θα έχουν βάση ασφαλικά γαλακτώματα κατάλληλης κατά περίπτωση σύνθεσης, σύμφωνα με τα προβλεπόμενα από τη Μελέτη.

Ο ψεκασμός, τόσο της προεπάλειψης όσο και της συγκολλητικής, θα γίνεται κατά τρόπο ώστε να επιτυγχάνεται ομοιόμορφη κατανομή του ασφαλικού υλικού και πλήρης κάλυψη της επιφάνειας. Όταν ο ψεκασμός με το διανομέα γίνεται σε δύο ή περισσότερες λωρίδες, η ποσότητα του ασφαλικού υλικού στις θέσεις επικάλυψης των λωρίδων δεν θα υπερβαίνει την προκαθορισμένη ποσότητα. Το επιπλέον ασφαλικό υλικό θα διασκορπίζεται ή θα απομακρύνεται χειρονακτικά (π.χ. με χρήση βούρτσας).

Μέχρι την εφαρμογή της υπερκείμενης στρώσης, ο Ανάδοχος θα λαμβάνει μέτρα προστασίας της συγκολλητικής επάλειψης από κάθε φθορά. Αν διαπιστωθεί από την Υπηρεσία ότι έχει λάβει χώρα απώλεια της συγκολλητικής ικανότητας, θα εφαρμόζεται πρόσθετη συγκολλητική επάλειψη, σύμφωνα με τις οδηγίες της.

Εάν η συγκολλητική επάλειψη αλλοιωθεί ή φθαρεί από βροχή ή σκόνες, τότε θα αφήνεται να στεγνώσει και θα εφαρμόζεται νέα ελαφρά συγκολλητική επάλειψη.

Οι επιφάνειες κατασκευών, κρασπέδων και άλλων στοιχείων της οδού στην περιοχή των ψεκασμών θα προστατεύονται ώστε να αποφεύγεται η ρύπανσή τους.

Χειρονακτικός ψεκασμός επιτρέπεται μόνο σε δυσπρόσιτες περιοχές διάστρωσης και έπειτα από σύμφωνη γνώμη της Υπηρεσίας.

5.4 Διάστρωση ασφαλτομίγματος

Η διάστρωση του ασφαλτομίγματος θα εκτελείται με αυτοκινούμενο διαστρωτήρα, ο οποίος θα διαστρώνει και θα ισοπεδώνει το ασφαλτόμιγμα στο απαιτούμενο πάχος, χωρίς να προκαλεί διαχωρισμό του ή άλλες επιφανειακές ατέλειες στη διαστρωθείσα επιφάνεια. Συνιστάται ο διαστρωτήρας να φέρει θερμαινόμενη δονητική πλάκα, η οποία πρέπει να βρίσκεται σε λειτουργία κατά τη διάστρωση του ασφαλτομίγματος ώστε να εξασφαλίζεται εξομάλυνση και παράλληλα να παρέχεται η αρχική συμπίκνωση (προ-συμπύκνωση) στο διαστρωμένο ασφαλτόμιγμα. Σε έργα αυτοκινητοδρόμων, αεροδρομίων και γενικότερα οδών όπου αναμένεται να αναπτύσσονται υψηλές ταχύτητες επιβάλλεται η χρήση διαστρωτήρων εξοπλισμένων με αυτόματα ηλεκτρονικά συστήματα ελέγχου ώστε να εξασφαλίζεται αυστηρή τήρηση των απαιτούμενων σταθμών (πάχος στρώσεων) και επικλίσεων.

ΕΛΟΤ ΤΠ 1501-05-03-11-04:2018

© ΕΛΟΤ

Το ασφαλτόμιγμα θα τροφοδοτείται στο διαστρωτήρα με τη μικρότερη δυνατή καθυστέρηση. Η τροφοδοσία του μίγματος θα ρυθμίζεται έτσι ώστε η λειτουργία του διαστρωτήρα να είναι συνεχής, χωρίς υπέρ ή υπό-τροφοδότηση αυτού.

Η ταχύτητα διάστρωσης θα προσαρμόζεται έτσι ώστε να διασφαλίζεται η ομαλή και ομοιόμορφη ροή του ασφαλτομίγματος σε όλο το πλάτος διάστρωσης, χωρίς διαχωρισμό, 'συρσίματα' ή απόσχιση αυτού.

Το μέγιστο συμπυκνωμένο πάχος ενιαίας διάστρωσης δεν θα υπερβαίνει σε καμία περίπτωση τα 100 mm.

Σε στενές λωρίδες διαπλάτυνσης ή σε άλλες θέσεις, όπου δεν είναι δυνατή η χρησιμοποίηση του μηχανικού διαστρωτήρα, η διάστρωση μπορεί να γίνει με άλλα μηχανικά μέσα ή χειρονακτικά, μετά από σχετική έγκριση της Υπηρεσίας.

5.5 Συμπύκνωση ασφαλτομίγματος

Η συμπύκνωση του ασφαλτομίγματος θα αρχίζει όταν η κυλίνδρωση είναι εφικτή, χωρίς να προκαλείται μετατόπιση ή συσσώρευση του διαστρωθέντος μίγματος και θα ολοκληρώνεται όταν αυτό διατηρεί ακόμη την ελάχιστη επιτρεπτή θερμοκρασία κυλίνδρωσης. Η κυλίνδρωση των ασφαλτικών μιγμάτων θα γίνεται κατά τη διαμήκη διεύθυνση και παράλληλα προς τον άξονα της οδού ή τον κύριο άξονα της προς διάστρωση επιφάνειας.

Η θερμοκρασία του ασφαλτομίγματος για την αρχική κυλίνδρωση πρέπει να κυμαίνεται μεταξύ 130 και 160 °C, σύμφωνα με τον Πίνακα 7, ανάλογα με τον τύπο της ασφάλτου που χρησιμοποιήθηκε.

Συνιστάται προσδιορισμός της βέλτιστης μεθοδολογίας συμπύκνωσης, με βάση το διαθέσιμο μηχανικό εξοπλισμό, μέσω της κατασκευής και ελέγχου δοκιμαστικού τμήματος.

Απαγορεύεται η ακινητοποίηση των οδοστρωτήρων σε πρόσφατα διαστρωθείσα επιφάνεια ενόσω αυτή είναι ακόμα θερμή, καθώς και η αλλαγή πορείας τους πίσω από τον διαστρωτήρα με διέλευση επί μη συμπυκνωμένου ασφαλτομίγματος.

Η αρχική κυλίνδρωση θα γίνεται με οδοστρωτήρες λείου κυλίνδρου βάρους 8-10 τόνων, κινουμένων με ταχύτητα < 5km/h (80 m/min) και με τον κινητήριο τροχό τους προς την πλευρά του διαστρωτήρα.

Θα κυλινδρώνεται πρώτα το ασφαλτόμιγμα πλησίον της διαμήκου ένωσης και η κυλίνδρωση θα συνεχίζεται από το χαμηλότερο άκρο της διαστρωνόμενης λωρίδας προς το υψηλότερο. Η επικάλυψη μεταξύ των διαδοχικών διελεύσεων του οδοστρωτήρα θα είναι τουλάχιστον ίση με το ημιπλάτος του πίσω κυλίνδρου (περίπτωση στατικών οδοστρωτήρων με τρεις κυλίνδρους) ή το ¼ του πλάτους του τυμπάνου (περίπτωση οδοστρωτήρων με δύο κυλίνδρους).

Η ενδιάμεση ή εντατική κυλίνδρωση θα γίνεται με ελαστικοφόρο οδοστρωτήρα ή με οδοστρωτήρα με ελαστικά και λείο μεταλλικό κύλινδρο βάρους 8-12 τόνων που κινείται με ταχύτητα < 12km/h (200m/min). Η επικάλυψη μεταξύ των διαδοχικών διελεύσεων του οδοστρωτήρα θα είναι ίση τουλάχιστον με το ονομαστικό εύρος ενός τροχού.

Η θερμοκρασία του διαστρωθέντος ασφαλτομίγματος για την έναρξη της ενδιάμεσης κυλίνδρωσης θα πρέπει να κυμαίνεται μεταξύ 120 και 140°C, ανάλογα με τον τύπο της ασφάλτου.

Η τελική συμπύκνωση θα γίνεται με οδοστρωτήρες λείου κυλίνδρου βάρους 8-12 τόνων, χωρίς δόνηση.

Η κυλίνδρωση θα συνεχίζεται έως ότου εξαλειφθούν όλα τα ίχνη διαβάσεως των τροχών του οδοστρωτήρα ή άλλες επιφανειακές ανωμαλίες, με την προϋπόθεση ότι θα αποφεύγεται η υπερβολική συμπύκνωση. Η κυλίνδρωση πρέπει να έχει ολοκληρωθεί όταν η θερμοκρασία της στρώσης μειωθεί στο επίπεδο των 90 °C.

Η χρήση δονητικών οδοστρωτήρων κατά την αρχική ή ενδιάμεση κυλίνδρωση θα αποφασίζεται εφ' όσον τεκμηριωθεί η αποτελεσματικότητά τους κατά το στάδιο κατασκευής του δοκιμαστικού τμήματος.

© ΕΛΟΤ

ΕΛΟΤ ΤΠ 1501-05-03-11-04:2018

Επισημαίνεται ότι κατά την κυλίνδρωση πρέπει να αποφεύγεται η επικόλληση υλικού στους κυλίνδρους ή τα ελαστικά των οδοστρωτήρων. Αυτό εξασφαλίζεται με ελαφρό ψεκασμό των τροχών με νερό ή άλλο κατάλληλο διάλυμα της έγκρισης της Υπηρεσίας.

Επισημαίνεται επίσης ότι, εάν η ποσότητα του διαστρωνόμενου ασφαλτομίγματος υπερβαίνει τους 200 τόνους/ ώρα, απαιτείται η χρησιμοποίηση και πρόσθετου οδοστρωτήρα κατά το στάδιο της αρχικής κυλίνδρωσης, ενδεχομένως δε και στα υπόλοιπα στάδια κυλίνδρωσης.

5.6 Αρμοί (συναρμογές)

Το ασφαλτόμιγμα θα συμπτκνώνεται πλήρως στους εγκάρσιους ή διαμήκεις αρμούς και η ένωση θα ισοπεδώνεται επιμελώς ώστε να εξαλείφονται τα επιφανειακά ίχνη. Συνιστάται να πραγματοποιείται διάστρωση με δύο ή περισσότερους διαστρωτήρες σε κλιμακωτή διάταξη έτσι ώστε το συνολικό εύρος διάστρωσης να συμπτκνώνεται πλήρως με ταυτόχρονη συνεχή κυλίνδρωση για την αποφυγή «κρύου» αρμού. Στην περίπτωση αυτή η δονητική πλάκα του δεύτερου διαστρωτήρα θα πρέπει να επικαλύπτει κατά περίπου 3 cm την προηγούμενη λωρίδα διάστρωσης.

Σε περίπτωση αρμού επί «κρύας» λωρίδας οι εργασίες προετοιμασίας, συνιστάται να περιλαμβάνουν απότμηση της εκτεθειμένης πλευράς της ένωσης σε κάθετο μέτωπο, με κατάλληλο αρμοκόφτη, σε βάθος όχι μικρότερο από το προκαθορισμένο πάχος της στρώσης, καθαρισμό των τυχόν χαλαρών υλικών και επάλειψη του κατακόρυφου μετώπου με ασφαλτικό συγκολλητικό γαλάκτωμα πριν τη διάστρωση της επόμενης (γεινιάζουσας) λωρίδας με θερμό ασφαλτόμιγμα.

Οι αρμοί των επαλλήλων στρώσεων δεν πρέπει να συμπίπτουν κατά την κατακόρυφο και συνιστάται να είναι μετατοπισμένοι τουλάχιστον κατά 300 mm (οριζοντιογραφικά).

Οι διαμήκεις αρμοί στην λωρίδα κυκλοφορίας πρέπει να διατάσσονται κατά τρόπο ώστε να συμπίπτουν με τις διαγραμμίσεις της οδού, εφ' όσον αυτό είναι εφικτό. Συναρμογές ασφαλτικών οδοστρωμάτων με άλλα δομικά στοιχεία αντιμετωπίζονται σαν αρμοί. Στις περιπτώσεις αυτές ο αρμός διευρύνεται, καθαρίζεται με επιμέλεια και σφραγίζεται με κατάλληλο θερμό ασφαλτικό πλήρωσης αρμών.

5.7 Περιορισμοί λόγω καιρικών συνθηκών

Το ασφαλτικό σκυρόδεμα θα διαστρώνεται μόνον όταν η επιφάνεια είναι στεγνή και απαλλαγμένη από πάχνη ή πάγο, και υπό την προϋπόθεση των ελάχιστων θερμοκρασιών περιβάλλοντος του ακόλουθου πίνακα.

Πίνακας 8 - Ελάχιστες θερμοκρασίες διάστρωσης ασφαλτικού σκυροδέματος

Στρώσεις οδοστρώματος	Πάχος (mm)	Ελάχιστη θερμοκρασία αέρα (°C)	Θερμοκρασία επιφάνειας (°C)
Άνω ασφαλτική στρώση	Όλα τα πάχη	10	13
Όλες οι υπόλοιπες ασφαλτικές στρώσεις	< 75	4	7
Όλες οι υπόλοιπες ασφαλτικές στρώσεις	≥ 75	0	2

Επισημαίνεται ότι δεν πρέπει να διαστρώνεται ασφαλτικό σκυρόδεμα κατά τη διάρκεια βροχόπτωσης ή όταν πνέουν ισχυροί άνεμοι, ≥ 6 beaufort ή ≥ 22 κόμβων, (οδηγούν σε ταχεία πήξη του μίγματος πριν την ολοκλήρωση της συμπτκνωσης).

5.8 Δοκιμαστικό τμήμα

Πριν από την έναρξη των ασφαλτικών εργασιών θα κατασκευάζεται από τον Ανάδοχο δοκιμαστικό τμήμα ασφαλτικών στρώσεων μήκους 100 m έως 300 m, εκτός αν στη μελέτη ή στα συμβατικά τεύχη του έργου αναγράφεται ότι η κατασκευή δοκιμαστικού τμήματος δεν είναι αναγκαία. Σκοπός του δοκιμαστικού τμήματος είναι να διαπιστωθεί από την Υπηρεσία εάν η μεθοδολογία που προτίθεται να εφαρμόσει ο Ανάδοχος για την

ΕΛΟΤ ΤΠ 1501-05-03-11-04:2018

© ΕΛΟΤ

εκτέλεση των εργασιών, με βάση την εγκεκριμένη μελέτη σύνθεσης του μίγματος, ανταποκρίνεται στις απαιτήσεις της παρούσας Προδιαγραφής.

Το δοκιμαστικό τμήμα θα κατασκευάζεται επί του έργου σε θέση που θα επιλέγεται από τον Ανάδοχο κατόπιν συμφωνίας με την Υπηρεσία. Οι δαπάνες κατασκευής του δοκιμαστικού τμήματος και εκτέλεσης των σχετικών εργαστηριακών δοκιμών θεωρούνται ανηγμένες στις τιμές μονάδος των ασφαλτικών στρώσεων (εκτός εάν προβλέπεται αλλιώς στα συμβατικά τεύχη).

Το δοκιμαστικό τμήμα θα πρέπει να έχει έναν τουλάχιστον διαμήκη αρμό μήκους 100 m (εάν προβλέπονται διαμήκεις αρμοί) και έναν τουλάχιστον εγκάρσιο αρμό πλάτους ίσου με το εφαρμοστέο πλάτος της διάστρωσης.

Κατά την κατασκευή του δοκιμαστικού τμήματος θα διεξάγονται όλοι οι έλεγχοι που αναφέρονται στο εδάφιο 4 της παρούσας. Η Υπηρεσία έχει τη δυνατότητα να ζητήσει εκτέλεση και μεγαλύτερου αριθμού δοκιμών κατά το στάδιο κατασκευής του δοκιμαστικού τμήματος.

Εάν τα αποτελέσματα των ελέγχων αποδειχθούν ικανοποιητικά, το δοκιμαστικό τμήμα θα ενσωματώνεται στο έργο. Διαφορετικά θα αποξηλώνεται και τα υλικά θα απομακρύνονται από το έργο, ενώ η διαδικασία θα επαναλαμβάνεται μέχρι επιτεύξεως των επιθυμητών αποτελεσμάτων. Στην περίπτωση αυτή, τόσο τα έξοδα κατασκευής όσο και της πλήρους αποξήλωσης και απομάκρυνσης των υλικών βαρύνουν τον Ανάδοχο.

Τα μηχανήματα ανάμειξης, διάστρωσης και συμπύκνωσης, τα υλικά και μίγματα που χρησιμοποιήθηκαν και το κύριο προσωπικό που απασχολήθηκε κατά τη διάρκεια κατασκευής του επιτυχούς δοκιμαστικού τμήματος, θα χρησιμοποιηθούν/ απασχοληθούν για την κατασκευή των ασφαλτικών στρώσεων του έργου χωρίς ουδεμία μεταβολή. Εάν τα ανωτέρω μεταβληθούν κατά τη διάρκεια της κατασκευής, θα κατασκευάζεται νέο δοκιμαστικό τμήμα από τον Ανάδοχο το οποίο θα ελέγχεται και θα εγκρίνεται από την Υπηρεσία εκ νέου, σύμφωνα με τα προαναφερθέντα.

Η κατασκευή δοκιμαστικού τμήματος μπορεί να παραλειφθεί εάν, κατά την κρίση της Υπηρεσίας, είναι αποδεδειγμένη η εμπειρία του Αναδόχου ή το μέγεθος του έργου είναι μικρό.

6 Κριτήρια αποδοχής τελειωμένης εργασίας

6.1 Κριτήρια αποδοχής υλικών

Όλα τα χρησιμοποιούμενα υλικά (συνδετικό υλικό, αδρανή υλικά ή/ και υλικά από ανακυκλωμένο ασφαλτόμιγμα) υπόκεινται, πριν από τη χρησιμοποίησή τους αλλά και σε οποιοδήποτε στάδιο της κατασκευής, σε έλεγχο για να διαπιστωθεί ότι αυτά πληρούν τις απαιτήσεις της προδιαγραφής αυτής και τις απαιτήσεις της εγκεκριμένης μελέτης.

Τα χρησιμοποιούμενα δομικά υλικά (ήτοι συνδετικό υλικό, αδρανή υλικά ή/και υλικά από ανακυκλωμένο ασφαλτόμιγμα) υποχρεωτικά φέρουν σήμανση CE και συνοδεύονται από Δήλωση Επιδόσεων του Κατασκευαστή, σύμφωνα με τον Κανονισμό (ΕΕ) 305/2011 και , τα εναρμονισμένα πρότυπα ΕΛΟΤ EN 12591, ΕΛΟΤ EN 14023, ΕΛΟΤ EN 13043 και ΕΛΟΤ EN 13108-1

-Πριν την έναρξη παραγωγής του ασφαλτικού σκυροδέματος, ο Ανάδοχος θα γνωστοποιεί εγκαίρως στην Υπηρεσία την πηγή λήψης των αδρανών υλικών, και θα υποβάλλει πλήρη σειρά εργαστηριακών ελέγχων για τα εν λόγω υλικά. Αλλαγή στα χαρακτηριστικά των υλικών που χρησιμοποιούνται ή και γενικότερη αλλαγή των πηγών λήψεως υλικών, θα γίνεται μόνο κατόπιν έγκρισης της Υπηρεσίας και εφ' όσον συντρέχουν ειδικοί λόγοι.

Οι έλεγχοι των υλικών θα γίνονται σε εργαστήριο της Παραγράφου 4.4.1 και τα υλικά θα χρησιμοποιούνται μόνο μετά από σχετική έγκριση της Υπηρεσίας.

© ΕΛΟΤ

ΕΛΟΤ ΤΠ 1501-05-03-11-04:2018

Καθ' όλη τη διάρκεια της κατασκευής, ο Ανάδοχος είναι αποκλειστικά υπεύθυνος για την ποιότητα των υλικών που ενσωματώνονται. Η Υπηρεσία, σε οποιοδήποτε στάδιο της κατασκευής, διατηρεί το δικαίωμα δειγματοληπτικού ελέγχου προς επιβεβαίωση της ποιότητας ή απόρριψης των υλικών.

6.2 Εργαστηριακοί έλεγχοι κατά τη διάρκεια της κατασκευής

Η συνιστώμενη συχνότητα δειγματοληψιών κατά τη διάρκεια της εκτέλεσης των εργασιών δίνεται στον παρακάτω Πίνακα 9 (προς εφαρμογή, εάν δεν προβλέπεται διαφορετικά από τη μελέτη).

Πίνακας 9 - Έλεγχοι κατά τη διάρκεια της κατασκευής

Δοκιμή	Συχνότητα
Δοκιμές επί του συνδετικού υλικού	
Δοκιμή εισδυτικότητας, κατά ΕΛΟΤ EN 1426	1 δοκιμή ανά ημέρα από τη δεξαμενή αποθήκευσης του συνδετικού υλικού
Δοκιμή μάλθωσης, κατά ΕΛΟΤ EN 1427	
Δοκιμή διαχωρισμού (ευστάθειας αποθήκευσης), κατά ΕΛΟΤ EN 13399 ⁽¹⁾	
Δοκιμή ελαστικής επαναφοράς, κατά ΕΛΟΤ EN 13398 ⁽²⁾	
Δοκιμές επί των αδρανών υλικών	
Αντίσταση σε θρυμματισμό κατά Los Angeles	1 δοκιμή ανά 15000 τόνους αδρανών υλικών για ασφαλτικό σκυρόδεμα όλων των ασφαλτικών στρώσεων πλην επιφανειακής στρώσης ⁽³⁾
Δείκτης πλακοειδούς	
Ποσοστό θραύσης και τελείως σφαιρικών κόκκων	
Ειδικό βάρος και απορρόφηση υγρασίας	1 δοκιμή ανά 5000 τόνους αδρανών υλικών για ασφαλτικό σκυρόδεμα επιφανειακής στρώσης ⁽³⁾
Ισοδύναμο άμμου	1 δοκιμή ανά ημέρα
Μπλε του μεθυλενίου	
Ανθεκτικότητα σε αποσάθρωση (δοκιμή υγείας)	1 δοκιμή ανά έργο, υπό την προϋπόθεση ότι δεν αλλάζει η πηγή λήψης των αδρανών υλικών
Δοκιμές επί του ασφαλτομίγματος	
Προσδιορισμός ποσοστού συνδετικού υλικού (με εκχύλιση ⁽⁴⁾ ή ανάφλεξη συνδετικού υλικού ⁽⁵⁾)	2 δοκιμές ημερησίως
Κοκκομετρική ανάλυση μίγματος αδρανών	
Μέγιστη θεωρητική πυκνότητα ασφαλτομίγματος	
Δοκιμές επί εργαστηριακών δοκιμών Marshall	
Ευστάθεια	2 δοκιμές ημερησίως
Παραμόρφωση	
Ποσοστό κενών	
Λόγος εφελκυστικών αντοχών	1 δοκιμή ανά 5000 tn ασφαλτομίγματος
Δοκιμές επί της συμπακνωμένης στρώσης	
Έλεγχος συμπίκνωσης (από καρότα)	3 καρότα ανά 5000 m ²

ΕΛΟΤ ΤΠ 1501-05-03-11-04:2018

© ΕΛΟΤ

Δοκιμή	Συχνότητα
Έλεγχος πάχους στρώσης (από καρότα)	3 καρότα ανά 5000 m ²

- (1) Μόνο στην περίπτωση χρησιμοποίησης τροποποιημένης ασφάλτου και όταν πρόκειται να αποθηκευθεί για περισσότερες από 96 ώρες.
- (2) Μόνο σε περίπτωση χρησιμοποίησης ελαστομερούς ασφάλτου.
- (3) Σε περίπτωση έργων όπου απαιτούνται μικρότερες ποσότητες αδρανών υλικών, 1 δοκιμή.
- (4) Σύμφωνα με το Πρότυπο ΕΛΟΤ EN 12697-1
- (5) Σύμφωνα με το Πρότυπο ΕΛΟΤ EN 12697-39

Η δειγματοληψία του ασφαλικού σκυροδέματος θα γίνεται σύμφωνα με το Πρότυπο ΕΛΟΤ EN 12697-27.

Σημειώνεται ότι η Υπηρεσία μπορεί να διενεργεί έλεγχο είτε στο εργοστάσιο - εργαστήριο του Αναδόχου, είτε στο εργοτάξιο, ότι τα χρησιμοποιούμενα δομικά υλικά ανταποκρίνονται στις απαιτήσεις επίδοσης και δεν αποκλίνουν από τις οριζόμενες ανοχές..

6.3 Έλεγχοι και απαιτήσεις για τις συμπυκνωμένες στρώσεις

α. Στάθμη

Οι στάθμες της επιφάνειας (υψόμετρα) κάθε ασφαλικής στρώσης θα ανταποκρίνονται προς τη Μελέτη και δεν θα παρουσιάζουν αποκλίσεις μεγαλύτερες αυτών που δίνονται στον παρακάτω Πίνακα 10. Το υψόμετρο μελέτης σε οποιοδήποτε σημείο της στρώσης θα καθορίζεται με βάση την ερυθρά, τις εγκάρσιες κλίσεις και το πάχος των στρώσεων, σύμφωνα με τα στοιχεία της τυπικής διατομής.

Ο συνδυασμός των μέγιστων επιτρεπόμενων υψομετρικών αποκλίσεων στις διάφορες ασφαλικές στρώσεις δεν πρέπει να έχει σαν αποτέλεσμα τη μείωση του συνολικού πάχους των ασφαλικών στρώσεων περισσότερο από 15 mm, ούτε τη μείωση του θεωρητικού πάχους της ανώτατης ασφαλικής στρώσης περισσότερο από 5 mm.

Για τον έλεγχο των υψομετρικών αποκλίσεων, θα γίνονται χωροσταθμικές μετρήσεις με τοπογραφικά όργανα ανά 10 m κατά τη διαμήκη κατεύθυνση και ανά 2,0 m κατά την εγκάρσια κατεύθυνση, ή όπως άλλως καθορισθεί από την Υπηρεσία. Στους κόμβους η πυκνότητα των χωροσταθμικών σημείων θα καθορίζεται από την Υπηρεσία.

Αποδεκτά θεωρούνται τα αποτελέσματα, για όλες τις στρώσεις πλην της επιφανειακής, όταν ανά δέκα διαδοχικές μετρήσεις κατά την διαμήκη κατεύθυνση, το πολύ μία υπερβαίνει τις αποκλίσεις που ορίζονται στον Πίνακα 10, ενώ το σύνολο των μετρήσεων κατά οποιαδήποτε εγκάρσια γραμμή βρίσκεται εντός των καθοριζόμενων ορίων. Η υπέρβαση των αποκλίσεων του παρακάτω Πίνακα 10 περιορίζονται στα 5 mm (για το 10% των σημείων κατά μήκος).

Για την επιφανειακή στρώση ισχύουν οι αποκλίσεις που δίνονται στον παρακάτω Πίνακα 10 σε οποιοδήποτε σημείο της επιφάνειας για το σύνολο των μετρήσεων, χωρίς καμία υπέρβαση.

Πίνακας 10 - Επιτρεπόμενες υψομετρικές αποκλίσεις τελικής επιφάνειας στρώσεων οδοστρώματος

Επιφανειακή στρώση και συνδετική στρώση	± 6mm
Ασφαλτική βάση	± 10mm

β. Ομαλότητα επιφάνειας (κατά τη διαμήκη και εγκάρσια κατεύθυνση).

Τοπικές ανωμαλίες ή κυματισμοί θα ελέγχονται με τον 3μετρο ευθύγραμμο πήχyu παράλληλα και κάθετα προς τον άξονα της οδού, σύμφωνα με το πρότυπο ΕΛΟΤ EN 13036-7. Η μέγιστη αποδεκτή απόκλιση μεταξύ της επιφάνειας της οδού και της κάτω επιφάνειας του κανόνα είναι:

- 4 mm για την επιφανειακή ή συνδετική στρώση, και

© ΕΛΟΤ

ΕΛΟΤ ΤΠ 1501-05-03-11-04:2018

- 6 mm για την ασφαλική βάση.

Ο τρίμετρος ευθύγραμμος κανόνας θα χρησιμοποιείται για τον έλεγχο της ομαλότητας όταν το συνολικό μήκος του οδοστρώματος είναι μικρότερο των 15 m.

Πριν από κάθε μέτρηση ομαλότητας, η επιφάνεια που πρόκειται να μετρηθεί, εάν απαιτείται, θα καθαρίζεται με μηχανικό σάρωτρο, ώστε να μην υπάρχουν ξένα σώματα (ασύνδετα αδρανή, υλικά, φερτά υλικά κ.λπ.). Οι μετρήσεις θα γίνονται πριν την απόδοση του καταστρώματος στην κυκλοφορία, ώστε σε περίπτωση αστοχίας να γίνουν οι κατάλληλες επεμβάσεις χωρίς να επηρεασθεί η πρόοδος των εργασιών και το χρονοδιάγραμμα ολοκλήρωσης του έργου.

Ο έλεγχος της κατά μήκος ομαλότητας στο συνολικό μήκος του έργου και για όλες τις λωρίδες κυκλοφορίας θα γίνεται με προφίλομέτρηση για τον προσδιορισμό του δείκτη IRI ανά 100 m, σύμφωνα με το Πρότυπο ΕΛΟΤ EN 13036-5. Ο δείκτης IRI δεν πρέπει να υπερβαίνει τις τιμές του Πίνακα 11 όσον αφορά στη συνδετική στρώση (ως ενδιάμεσο έλεγχο) και την επιφανειακή στρώση.

Πίνακας 11 – Απαιτήσεις ομαλότητας τελικής επιφάνειας στρώσεων οδοστρώματος

Στρώσεις οδοστρώματος	IRI (m/km) ανά 100m	
	Κατηγορίες οδών: AI, BI και BII	Κατηγορίες οδών: AII, AIII και BIII
Συνδετική στρώση	1.9	3.0
Επιφανειακή στρώση	1.3	2.1

Η κατά μήκος ομαλότητα μπορεί να μετρηθεί και με άλλες συσκευές, με τα αποτελέσματα αναγόμενα σε τιμές του δείκτη IRI, κατόπιν αιτιολόγησης και έγκρισης της Υπηρεσίας.

γ. Βαθμός συμπίκνωσης.

Η μέση τιμή του βαθμού συμπίκνωσης, δεν πρέπει να είναι μικρότερη από 97% και καμία μεμονωμένη τιμή δεν πρέπει να είναι μικρότερη από 95%. Ο έλεγχος γίνεται με τη μέθοδο του Προτύπου ΕΛΟΤ EN 12697-6 για τον προσδιορισμό της πυκνότητας αναφοράς δοκιμίων ασφαλτομίγματος συμπτυκνωμένων στο εργαστήριο με τη μέθοδο Marshall (ως αναφορά) καθώς και των πυρήνων επιτόπου συμπίκνωσης, στα δοκίμια που αποκόπηκαν για τον έλεγχο του πάχους. Επίσης, έλεγχος θα πρέπει να γίνει και στην περιοχή των ραφών. Στην περίπτωση αυτή η μέση τιμή του βαθμού συμπίκνωσης δεν πρέπει να είναι μικρότερη από 95% και καμία μεμονωμένη τιμή δεν πρέπει να είναι μικρότερη από 93%. Ο βαθμός συμπίκνωσης μπορεί να προσδιορίζεται επίσης μέσω ελέγχου της επιτόπου συμπίκνωσης με πυρηνικές ή μη πυρηνικές μεθόδους, εφόσον είναι διαθέσιμα τα απαραίτητα όργανα σε συνδυασμό με κατάλληλη βαθμονόμηση των στοιχείων μέτρησης.

δ. Επιφανειακή μακροτραχύτητα - αδρότητα επιφάνειας (surface macrotexture).

Η μακροτραχύτητα της επιφάνειας της στρώσεως κυκλοφορίας έχει επιπτώσεις στην αντιολισθηρότητα και τη στάθμη του θορύβου από την αλληλεπίδραση ελαστικών - ασφαλτικού.

Η επιφανειακή τραχύτητα θα ελέγχεται με τη μέθοδο της κηλίδας της άμμου κατά το Πρότυπο ΕΛΟΤ EN 13036-1 το αργότερο 7 ημέρες μετά την ολοκλήρωση της κατασκευής .

Ανά 1000 m μήκους λωρίδας κυκλοφορίας (ή ανά λωρίδα κυκλοφορίας του δοκιμαστικού τμήματος) θα γίνονται δέκα μεμονωμένες μετρήσεις σύμφωνα με το ανωτέρω πρότυπο, πριν την απόδοση της οδού στην κυκλοφορία.

Η μακροτραχύτητα σε κάθε σημείο μέτρησης με τη μέθοδο της κηλίδας της άμμου πρέπει να είναι > 0,6 mm. Σε αντίθετη περίπτωση θα γίνονται περαιτέρω μετρήσεις ώστε να προσδιοριστεί με μεγαλύτερη ακρίβεια η μακροτραχύτητα του τάπητα. Εάν ο μέσος όρος των μετρήσεων βρεθεί μικρότερος από 0,6 mm, το μίγμα

ΕΛΟΤ ΤΠ 1501-05-03-11-04:2018

© ΕΛΟΤ

στην περιοχή αυτή θα αποξηλώνεται σε όλο του το πάχος (με φρεζάρισμα) και θα αντικαθίσταται με νέα στρώση, η οποία θα εφαρμόζεται υποχρεωτικά με διαστρωτήρα.

Το ελάχιστο μήκος των επεμβάσεων θα είναι τουλάχιστον 20 m και το ελάχιστο πλάτος ίσο με το πλάτος μίας λωρίδας κυκλοφορίας.

Τα ως άνω διορθωτικά μέτρα θα λαμβάνονται εφ' όσον προβλέπονται από τη Μελέτη, ή κατόπιν σχετικής εντολής της Υπηρεσίας.

Όταν προβλέπεται η κατασκευή δοκιμαστικού τμήματος (συνήθως σε σημαντικά έργα) οι έλεγχοι αυτοί θα γίνονται υποχρεωτικά επ' αυτού.

Συνιστάται επίσης έλεγχος με προφιλόμετρο για τον προσδιορισμό του δείκτη MPD (Mean Profile Depth) στο συνολικό μήκος του έργου και για όλες τις λωρίδες κυκλοφορίας, σύμφωνα με το Πρότυπο ΕΛΟΤ EN ISO 13473-1 .

ε. Έλεγχος πάχους ασφαλτικών στρώσεων.

Για την εξακρίβωση του συμπυκνωμένου πάχους οποιασδήποτε ασφαλτικής στρώσης θα γίνεται χωροστάθμιση προ και μετά την διάστρωση ανά διατομή της οδού. Θα γίνονται μετρήσεις στα όρια του οδοστρώματος και σε ένα τουλάχιστον σημείο ανά λωρίδα κυκλοφορίας. Κατ' ελάχιστον δε θα λαμβάνονται τρία σημεία ανά διατομή.

Πυρηνοληψία θα γίνεται μόνον κατ' εξαίρεση, σε περιπτώσεις απιστικών στρώσεων, κόμβων ή ζωνών μεταβαλλόμενης γεωμετρίας επιφανείας, μετά από σχετική εντολή της Υπηρεσίας. Οι θέσεις λήψης καρτών θα υποδεικνύονται από την Υπηρεσία.

Τα αποτελέσματα της πυρηνοληψίας θα εξετάζονται μεμονωμένα και δεν θα υπολογίζεται ο μέσος όρος αυτών προκειμένου να συναχθούν συμπεράσματα για το μέσο πάχος των στρώσεων. Εάν με την πυρηνοληψία διαπιστωθεί μειωμένο πάχος, τότε θα λαμβάνονται περί την θέση της ανά 50 m πρόσθετοι πυρήνες προκειμένου να διερευνηθεί περαιτέρω η ασφαλτική στρώση.

Εάν κατά τους ανωτέρω ελέγχους διαπιστωθεί πάχος μεγαλύτερο του προβλεπόμενου από την μελέτη, ουδμία προσαύξηση της συμβατικής τιμής μονάδος θα γίνεται αποδεκτή.

Εάν διαπιστωθεί μειωμένο πάχος στρώσης, και εφ' όσον η μείωση αυτή γίνει αποδεκτή από την Υπηρεσία, θα μειώνεται αναλογικά η συμβατική τιμή μονάδος.

Η αποδοχή ή μη ασφαλτικής στρώσης μειωμένου πάχους εξαρτάται από την θέση της, καθώς και το διαστρωθέν συνολικό πάχος ασφαλτικών ταπήτων.

Προκειμένου να γίνονται αποδεκτές στρώσεις υπολειπόμενες πέραν του 10% του θεωρητικού πάχους ο Ανάδοχος θα πρέπει να προσκομίσει αναλυτική έκθεση τεκμηριωμένη με υπολογισμούς από την οποία να προκύπτει η επάρκεια των στρώσεων που κατασκευάστηκαν για τον κυκλοφοριακό φόρτο σχεδιασμού και τις τοπικές συνθήκες του έργου. Η αποδοχή εκ μέρους της Υπηρεσίας των ως άνω απόψεων/ τεκμηρίωσης του Αναδόχου δεν αίρει την προαναφερθείσα αναλογική μείωση της συμβατικής τιμής.

Εάν οι μειωμένου πάχους στρώσεις δεν γίνουν κατά τα ως άνω αποδεκτά από την Υπηρεσία, τότε η στρώση θα αποξηλώνεται και θα επανακατασκευάζεται με δαπάνες του Αναδόχου.

Στις περιπτώσεις παραλαβής του υλικού της ασφαλτικής στρώσης κατά βάρος θα γίνεται αναγωγή σε όγκο με βάση το φαινόμενο βάρος του συμπυκνωμένου ασφαλτικού σκυροδέματος και θα διενεργούνται οι ως άνω έλεγχοι και περικοπές εάν διαπιστωθούν μη συμμορφώσεις.

© ΕΛΟΤ

ΕΛΟΤ ΤΠ 1501-05-03-11-04:2018

7 Τρόπος επιμέτρησης εργασιών

7.1 Έλεγχος πάχους ασφαλτικών στρώσεων

Σύμφωνα με τα όσα αναγράφονται στην ενότητα 6.3.

7.2 Επιμέτρηση ενσωματούμενου ασφαλτικού σκυροδέματος κατά βάρος

Η ζύγιση του προσκομιζομένου προς ενσωμάτωση ασφαλτικού σκυροδέματος θα γίνεται με πλάστιγγες αυτόματου ζυγίσσεως βαθμονομημένες από αναγνωρισμένους φορείς διακρίβωσης.

Οι πλάστιγγες θα καταγράφουν αυτόματα σε καρτέλες ή ταινίες ελέγχου το βάρος του ζυγισμένου ασφαλτικού σκυροδέματος.

7.3 Επιμέτρηση ανά τετραγωνικό μέτρο

Η κάθε στρώση, πλήρως κατασκευασμένη (εργασία και υλικά), θα επιμετράται σε τετραγωνικά μέτρα (m²) συμπυκνωμένου πάχους, αφού έχει εξακριβωθεί το συμβατικό συμπυκνωμένο. Το πλάτος της στρώσης ορίζεται ως την απόσταση μεταξύ των ακμών της ανώτερης επιφάνειας της στρώσης χωρίς να συνυπολογίζονται τυχόν οριογραμμές επιφανειών μορφής πρανών.

7.4 Μεταφορά υλικών

Για την επιμέτρηση του μεταφορικού έργου ισχύουν τα προβλεπόμενα στα συμβατικά τεύχη.

7.5 Προεπάλειψη και συγκολλητική επάλειψη

Επιμετρώνται ιδιαίτερως, σύμφωνα με τα καθοριζόμενα στα Τεύχη Δημοπράτησης.

ΕΛΟΤ ΤΠ 1501-05-03-11-04:2018

© ΕΛΟΤ

Παράρτημα Α (πληροφοριακό)

Ιδιότητες μιγμάτων ανακυκλούμενου-νέου ασφαλτομίγματος

- Η εισδυτικότητα (penetration) της ασφάλτου του μίγματος δίδεται από τη σχέση:

$$\alpha \cdot \log(\text{pen}_1) + \beta \cdot \log(\text{pen}_2) = \log \text{pen}_{\text{mix}}$$

όπου:

pen_{mix} : η προκύπτουσα (από υπολογισμό) εισδυτικότητα της ασφάλτου στο μίγμα που περιέχει ανακυκλωμένο ασφαλτόμιγμα

pen_1 : η εισδυτικότητα της ασφάλτου που ανακτήθηκε από το ανακυκλωμένο ασφαλτόμιγμα

pen_2 : η εισδυτικότητα της προστιθέμενης ασφάλτου

α, β : οι αναλογίες (%) κατά βάρος της ασφάλτου του μίγματος:

(α) : της προερχόμενης από το ανακυκλωμένο ασφαλτόμιγμα

(β) : της προστιθέμενης ασφάλτου

Ισχύει : $\alpha + \beta = 1$

- Το σημείο μάλθωσης της ασφάλτου στο μίγμα δίδεται από τη σχέση:

$$T_{R\&B \text{ mix}} = \alpha \cdot T_{R\&B1} + \beta \cdot T_{R\&B2}$$

όπου:

$T_{R\&B \text{ mix}}$: το προκύπτον σημείο μάλθωσης της ασφάλτου στο μίγμα που περιέχει ανακυκλωμένο ασφαλτόμιγμα

$T_{R\&B1}$: το σημείο μάλθωσης της ασφάλτου που ανακτήθηκε από το ανακυκλωμένο ασφαλτόμιγμα

$T_{R\&B2}$: το σημείο μάλθωσης της προστιθέμενης ασφάλτου

α, β : οι αναλογίες κατά βάρος της ασφάλτου του ανακυκλωμένου ασφαλτομίγματος (α) και της προστιθέμενης ασφάλτου (β), ($\alpha + \beta = 1$)

Οι δοκιμές προσδιορισμού της εισδυτικότητας και του σημείου μάλθωσης θα γίνονται σύμφωνα με τα Πρότυπα ΕΛΟΤ EN 1426 και ΕΛΟΤ EN 1427 αντίστοιχα. Η ανάκτηση της ασφάλτου θα γίνεται σύμφωνα με το Πρότυπο EN 12697-3.

Παράρτημα Β (πληροφοριακό)

Πίνακας διορθωτικών συντελεστών ευστάθειας Marshall

Πίνακας Β.1 - Διορθωτικοί συντελεστές ευστάθειας Marshall για δοκίμια διαμέτρου 150 mm

Ύψος δοκιμίου (mm)	Όγκος δοκιμίου (cm ³)	Διορθωτικός συντελεστής
88,9	1608 - 1626	1,12
90,5	1637 - 1665	1,09
92,1	1666 - 1694	1,06
93,7	1695 - 1723	1,03
95,2	1724 - 1752	1,00
96,8	1753 - 1781	0,97
98,4	1782 - 1810	0,97
100,0	1811 - 1839	0,95
101,6	1840 - 1868	0,92
		0,90

ΕΛΟΤ ΤΠ 1501-05-03-11-04:2018

© ΕΛΟΤ

Παράρτημα Γ (πληροφοριακό)

Όροι υγείας, ασφάλειας και προστασίας του περιβάλλοντος

Γ.1 Γενικά

Κατά την εκτέλεση των εργασιών θα τηρούνται οι κείμενες διατάξεις περί Μέτρων Ασφαλείας και Υγείας Εργαζομένων, οι δε εργαζόμενοι θα είναι εφοδιασμένοι με τα κατά περίπτωση απαιτούμενα Μέσα Ατομικής Προστασίας (ΜΑΠ).

Θα τηρούνται επίσης αυστηρά τα καθοριζόμενα στα εγκεκριμένα ΣΑΥ/ΦΑΥ του Έργου, σύμφωνα με τις Υπουργικές Αποφάσεις ΓΓΔΕ/ΔΙΠΑΔ/οικ/889 (ΦΕΚ/16 Β'/14-01-2003) και ΓΓΔΕ/ΔΙΠΑΔ/οικ/177 (ΦΕΚ/266 Β'/14-01-2001).

Οι αναφορές εξειδικευμένων απαιτήσεων ανά συγκεκριμένη εργασία είναι ενδεικτικές.

Γ.2 Μέτρα υγείας και ασφάλειας

Θα εφαρμόζονται σε κάθε περίπτωση τα καθοριζόμενα στο Σχέδιο Ασφάλειας - Υγείας (ΣΑΥ) του έργου (βλέπε Βιβλιογραφία).

Το απασχολούμενο προσωπικό θα είναι εφοδιασμένο με προστατευτικά υποδήματα εργασίας, γάντια και προστατευτική ενδυμασία για την αποφυγή επαφής των ασφαλικών με το δέρμα.

Ιδιαίτερη προσοχή θα δίνεται κατά τον καθαρισμό ή τον έλεγχο της καλής λειτουργίας των ακροφυσίων. Απαγορεύεται οι εκκένωση ασφαλικού υλικού σε δανειοθαλάμους, οχετούς ή αύλακες.

Βιβλιογραφία

- [1] ΕΛΟΤ EN 12697-34 *Ασφαλτικά μίγματα - Μέθοδοι δοκιμής θερμού ασφαλτομίγματος - Μέρος 34: Δοκιμή Marshall -- Bituminous mixtures - Test methods for hot mix asphalt - Part 34: Marshall test*
- [2] prEN 13036-5:2017 *Road and airfield surface characteristics - Test methods - Part 5: Determination of longitudinal unevenness indices*
- [3] FprEN 13043:2017 *Aggregates for bituminous mixtures and surface treatments for roads, airfields and other trafficked areas*
- [4] ΟΜΟΕ-ΛΚΟΔ(2001) *Οδηγίες Μελετών Έργων Οδοποιίας – Λειτουργική Κατάσταση Οδικού Δικτύου (ΟΜΟΕ-ΛΚΟΔ), Υπουργείο ΠΕ.ΧΩ.Δ.Ε., Απόφαση Έγκρισης ΑΠ ΔΜΕΟ/α/ο/987/11-5-01.*

2018-12-03

ICS: 93.080.20

ΕΛΟΤ ΤΠ 1501-05-03-12-01

Υπουργείο Υποδομών και Μεταφορών (ΥΠ.Υ.ΜΕ)

**ΕΛΛΗΝΙΚΗ ΤΕΧΝΙΚΗ
ΠΡΟΔΙΑΓΡΑΦΗ
HELLENIC TECHNICAL
SPECIFICATION**



Αντιολισθηρή στρώση ασφαλτικού σκυροδέματος

Skid resistant asphalt concrete wearing course

Κλάση τιμολόγησης: **6**

© ΕΛΟΤ

ΕΛΛΗΝΙΚΟΣ ΟΡΓΑΝΙΣΜΟΣ ΤΥΠΟΠΟΙΗΣΗΣ

Λ. Κηφισού 50, 121 33 ΠΕΡΙΣΤΕΡΙ

ΕΛΟΤ ΤΠ 1501-05-03-12-01:2018

Πρόλογος

Η παρούσα Ελληνική Τεχνική Προδιαγραφή αναθεωρεί και αντικαθιστά την ΕΛΟΤ ΤΠ 1501-05-03-12-01:2017.

Η παρούσα Ελληνική Τεχνική Προδιαγραφή εκπονήθηκε από Εμπειρογνώμονες που υποβοήθησαν το έργο της ΕΛΟΤ/ΤΕ 99 «Προδιαγραφές τεχνικών έργων», την γραμματεία της οποίας έχει η Διεύθυνση Τυποποίησης του Ελληνικού Οργανισμού Τυποποίησης (ΕΛΟΤ).

Το κείμενο της παρούσας Ελληνικής Τεχνικής Προδιαγραφής ΕΛΟΤ ΤΠ 1501-05-03-12-01 εγκρίθηκε την 2018-11-07 από την ΕΛΟΤ/ΤΕ 99 σύμφωνα με τον κανονισμό σύνταξης και έκδοσης Ελληνικών Προτύπων και Προδιαγραφών.

Τα αναφερόμενα στις τυποποιητικές παραπομπές ευρωπαϊκά, διεθνή και εθνικά Πρότυπα διατίθενται από τον ΕΛΟΤ.

© ΕΛΟΤ 2018

Όλα τα δικαιώματα έχουν κατοχυρωθεί. Εκτός αν καθορίζεται διαφορετικά, κανένα μέρος αυτού του Προτύπου δεν επιτρέπεται να αναπαραχθεί ή χρησιμοποιηθεί σε οποιαδήποτε μορφή ή με οποιοδήποτε τρόπο, ηλεκτρονικό ή μηχανικό, περιλαμβανομένων φωτοαντιγράψισης και μικροφίλμ, δίχως γραπτή άδεια από τον εκδότη.

ΕΛΛΗΝΙΚΟΣ ΟΡΓΑΝΙΣΜΟΣ ΤΥΠΟΠΟΙΗΣΗΣ
Λ. Κηφισού 50, 121 33 ΠΕΡΙΣΤΕΡΙ

© ΕΛΟΤ

ΕΛΟΤ ΤΠ 1501-05-03-12-01:2018

Περιεχόμενα

Εισαγωγή.....	4
1 Αντικείμενο	5
2 Τυποποιητικές παραπομπές.....	5
3 Όροι και ορισμοί	7
4 Απαιτήσεις.....	8
4.1 Αδρανή υλικά	8
4.2 Ασφαλικό Συνδετικό	8
4.3 Μελέτη Σύνθεσης	9
5 Μέθοδος κατασκευής.....	10
5.1 Παραγωγή ασφαλτομίγματος.....	10
5.2 Συγκολλητική επάλειψη	10
5.3 Διάστρωση ασφαλτικού σκυροδέματος.....	11
5.4 Συμπύκνωση	11
6 Κριτήρια αποδοχής τελειωμένης εργασίας	11
6.1 Γενικά	11
6.2 Εργαστηριακοί έλεγχοι.....	11
6.3 Έλεγχοι εγκατάστασης παραγωγής ασφαλτικού σκυροδέματος	12
6.4 Έλεγχοι και απαιτήσεις για την τελική στρώση.....	12
7 Τρόπος επιμέτρησης εργασιών	13
Παράρτημα Α (πληροφοριακό) Όροι υγείας, ασφάλειας και προστασίας του περιβάλλοντος	15
A.1 Γενικά	15
Βιβλιογραφία.....	16

ΕΛΟΤ ΤΠ 1501-05-03-12-01:2018

© ΕΛΟΤ

Εισαγωγή

Η παρούσα Ελληνική Τεχνική Προδιαγραφή (ΕΤΕΠ) εντάσσεται στην ενότητα των τεχνικών κειμένων που είχαν αρχικά προετοιμασθεί από το ΥΠΕΧΩΔΕ και το ΙΟΚ και στην συνέχεια επεξεργάστηκε ο ΕΛΟΤ προκειμένου να εφαρμόζονται στην κατασκευή των δημοσίων τεχνικών έργων στην χώρα, με σκοπό την παραγωγή έργων άριτων και ικανών να ανταποκριθούν και να ικανοποιήσουν τις ανάγκες που υπέδειξαν την κατασκευή τους και να αποβούν επωφελή για το κοινωνικό σύνολο.

Στο πλαίσιο σύμβασης μεταξύ του ΕΣΥΠ/ΕΛΟΤ και του Υπουργείου Υποδομών και Μεταφορών (ΑΔΑ: ΩΖΑΠ4653ΟΞ-8ΡΙ), ο ΕΛΟΤ ανέλαβε την υποχρέωση να επεξεργασθεί και να επικαιροποιήσει εξήντα οκτώ (68) Ελληνικές Τεχνικές Προδιαγραφές (ΕΤΕΠ), ως Έκδοση 2^η και να εκπονήσει δύο (2) νέες ΕΤΕΠ σύμφωνα με τα ισχύοντα Ευρωπαϊκά Πρότυπα και Κανονισμούς και με τις διαδικασίες που προβλέπονται στον Κανονισμό σύνταξης και έκδοσης Ελληνικών Προτύπων και Προδιαγραφών και στον Κανονισμό σύστασης και λειτουργίας Τεχνικών Οργάνων Τυποποίησης.

© ΕΛΟΤ

ΕΛΟΤ ΤΠ 1501-05-03-12-01:2018

Αντιολισθηρή στρώση ασφαλτικού σκυροδέματος

1 Αντικείμενο

Οι εργασίες που προδιαγράφονται στην παρούσα Προδιαγραφή αφορούν στην κατασκευή αντιολισθηρής στρώσης από ασφαλτικό σκυρόδεμα.

Το ασφαλτικό σκυρόδεμα που χρησιμοποιείται για την κατασκευή αντιολισθηρής στρώσης, είναι ασφαλτόμιγμα παραγόμενο και διαστρωνόμενο "εν θερμώ", αυστηρά ελεγχμένης σύνθεσης, από καθαρή ή τροποποιημένη με βελτιωτικά άσφαλο και σκληρά αδρανή υλικά. Με αυτή τη μέθοδο, λόγω της υψηλής μηχανικής αντοχής του ασφαλτικού σκυροδέματος, εξασφαλίζεται αφενός η ενίσχυση του οδοστρώματος (όταν γίνεται σε πάχη μεγαλύτερα των 4 cm) και αφετέρου η επίτευξη ικανοποιητικών επιφανειακών χαρακτηριστικών ομαλότητας, ομοιομορφίας, αντίστασης σε ολίσθηση και επιφανειακής τραχύτητας. Σε περίπτωση εφαρμογής λεπτών στρώσεων σε παλαιά οδοστρώματα, θα πρέπει προηγουμένως να ελέγχεται η επάρκεια της φέρουσας ικανότητας του υποκείμενου οδοστρώματος (και η ομαλότητα της επιφάνειας) και να εξασφαλίζεται η ικανοποιητική συγκόλληση της τελικής στρώσης. Μία αποτελεσματική προετοιμασία, για τις συνήθεις περιπτώσεις φθορών, είναι το φρεζάρισμα "εν ψυχρώ" και στη συνέχεια η εφαρμογή ισχυρής συγκολλητικής επάλειψης με κατιονικό γαλάκτωμα.

Κριτήρια επιλογής τύπου στρώσης.

ΤΥΠΟΣ 1: Ασφαλτικό σκυρόδεμα πυκνής σύνθεσης

ΤΥΠΟΣ 2: Ασφαλτικό σκυρόδεμα ανοικτής σύνθεσης

Τα συνιστώμενα πάχη στρώσεων των εν λόγω τύπων ασφαλτομιγμάτων είναι 3-4 cm (για ονομαστικό μέγεθος μέγιστου κόκκου 12,5 mm) ή 3 cm (για ονομαστικό μέγεθος μέγιστου κόκκου 10,0 mm).

2 Τυποποιητικές παραπομπές

Η παρούσα Προδιαγραφή ενσωματώνει, μέσω παραπομπών, προβλέψεις άλλων δημοσιεύσεων, χρονολογημένων ή μη. Οι παραπομπές αυτές αναφέρονται στα αντίστοιχα σημεία του κειμένου και κατάλογος των δημοσιεύσεων αυτών παρουσιάζεται στη συνέχεια. Προκειμένου περί παραπομπών σε χρονολογημένες δημοσιεύσεις, τυχόν μεταγενέστερες τροποποιήσεις ή αναθεωρήσεις αυτών θα έχουν εφαρμογή στην παρούσα όταν θα ενσωματωθούν σε αυτή, με τροποποίηση ή αναθεώρησή της. Όσον αφορά τις παραπομπές σε μη χρονολογημένες δημοσιεύσεις ισχύει η τελευταία έκδοσή τους.

ΕΛΟΤ EN 12591	<i>Άσφαλτος και συνδετικά ασφαλτικών- Προδιαγραφές για ασφάλτους οδοστρωσίας -- Bitumen and bituminous binders - Specifications for paving grade bitumens</i>
ΕΛΟΤ EN 14023	<i>Άσφαλτος και ασφαλτικά συνδετικά - Πλαίσιο προδιαγραφών, για τροποποιημένη άσφαλο με πολυμερή -- Bitumen and bituminous binders - Specification framework fo polymer modified bitumens</i>
ΕΛΟΤ EN 13108-1	<i>Άσφαλτομίγματα — Προδιαγραφές υλικών — Μέρος 1: Ασφαλτικό σκυρόδεμα -- Bituminous mixtures - Material specifications - Part 1: Asphalt Concrete</i>
ΕΛΟΤ EN 13043	<i>Αδρανή ασφαλτομιγμάτων και επιφανειακών επιστρώσεων οδών, αεροδρομίων και άλλων περιοχών κυκλοφορίας οχημάτων -- Aggregates for bituminous mixtures and surface treatments for roads, airfields and other trafficked areas</i>

ΕΛΟΤ ΤΠ 1501-05-03-12-01:2018

© ΕΛΟΤ

- ΕΛΟΤ EN 1097-2 *Δοκιμές των μηχανικών και φυσικών ιδιοτήτων των αδρανών - Μέρος 2: Μέθοδοι προσδιορισμού της αντίστασης σε θρυμματισμό -- Tests for mechanical and physical properties of aggregates - Part 2: Methods for the determination of resistance to fragmentation*
- ΕΛΟΤ EN 1097-8 *Δοκιμές των μηχανικών και φυσικών ιδιοτήτων των αδρανών - Μέρος 8: Προσδιορισμός της τιμής επιταχυνόμενης στίλβωσης -- Tests for mechanical and physical properties of aggregates - Part 8: Determination of the polished stone value*
- ΕΛΟΤ EN 12697-5 *Ασφαλτικά μίγματα - Μέθοδοι δοκιμής θερμού ασφαλτομίγματος - Μέρος 5: Προσδιορισμός της μέγιστης πυκνότητας -- Bituminous mixtures - Test methods for hot mix asphalt - Part 5: Determination of the maximum density*
- ΕΛΟΤ EN 12697-6 *Ασφαλτικά μίγματα - Μέθοδοι δοκιμής θερμού ασφαλτομίγματος - Μέρος 6: Προσδιορισμός της φαινόμενης πυκνότητας ασφαλτικών δοκιμίων -- Bituminous mixtures - Test methods for hot mix asphalt - Part 6: Determination of bulk density of bituminous specimens*
- ΕΛΟΤ EN 12697-8 *Ασφαλτικά μίγματα - Μέθοδοι δοκιμής για ασφαλτομίγματα θερμού ασφαλτομίγματος - Μέρος 8: Προσδιορισμός της περιεκτικότητας σε κενά των ασφαλτικών δοκιμίων -- Bituminous mixtures - Test methods for hot mix asphalt - Part 8: Determination of void characteristics of bituminous specimens*
- ΕΛΟΤ EN 12697-11 *Ασφαλτικά μίγματα - Μέθοδοι δοκιμής θερμού ασφαλτομίγματος - Μέρος 11: Προσδιορισμός της συνάφειας μεταξύ αδρανών και ασφάλτου -- Bituminous mixtures - Test methods for hot mix asphalt - Part 11: Determination of the affinity between aggregate and bitumen*
- ΕΛΟΤ EN 12697-12 *Ασφαλτικά μίγματα - Μέθοδοι δοκιμής θερμού ασφαλτομίγματος - Μέρος 12: Προσδιορισμός της ευαισθησίας στην επίδραση του νερού δοκιμίων ασφαλτομίγματος -- Bituminous mixtures - Test methods for hot mix asphalt - Part 12: Determination of the water sensitivity of bituminous specimens*
- ΕΛΟΤ EN 12697-22 *Ασφαλτικά μίγματα - Μέθοδοι δοκιμής θερμού ασφαλτομίγματος - Μέρος 22: Δοκιμή τροχαυλάκωσης -- Bituminous mixtures - Test methods for hot mix asphalt - Part 22: Wheel tracking*
- ΕΛΟΤ EN 12697-26 *Ασφαλτικά μίγματα - Μέθοδοι δοκιμής θερμού ασφαλτομίγματος - Μέρος 26: Δυσκαμψία -- Bituminous mixtures - Test methods for hot mix asphalt - Part 26: Stiffness*
- ΕΛΟΤ EN 12697-30 *Ασφαλτικά μίγματα - Μέθοδοι δοκιμής θερμού ασφαλτομίγματος - Μέρος 30: Παρασκευή δοκιμίων με συσκευή κρουστικής συμπίκνωσης -- Bituminous mixtures - Test methods for hot mix asphalt - Part 30: Specimen preparation by impact compactor*
- ΕΛΟΤ EN 12697-34 *Ασφαλτικά μίγματα - Μέθοδοι δοκιμής θερμού ασφαλτομίγματος - Μέρος 34: Δοκιμή Marshall -- Bituminous mixtures - Test methods for hot mix asphalt - Part 34: Marshall test*
- ΕΛΟΤ EN 12697-35 *Ασφαλτικά μίγματα - Μέθοδοι δοκιμής - Μέρος 35: Ανάμιξη στο εργαστήριο -- Bituminous mixtures - Test methods - Part 35: Laboratory mixing*
- ΕΛΟΤ EN 1367-2 *Δοκιμές για τον προσδιορισμό των ιδιοτήτων των αδρανών σε θερμικές και καιρικές μεταβολές - Μέρος 2: Δοκιμή θειικού μαγνησίου -- Tests for thermal and weathering properties of aggregates - Part 2: Magnesium sulfate test*

© ΕΛΟΤ

ΕΛΟΤ ΤΠ 1501-05-03-12-01:2018

ΕΛΟΤ EN 933-2	<i>Δοκιμές για τον προσδιορισμό των γεωμετρικών χαρακτηριστικών των αδρανών - Μέρος 2: Προσδιορισμός κοκκομετρικών κλασμάτων – Κόσκινα δοκιμών, ονομαστικό μέγεθος διατομών κοσκίνων -- Tests for geometrical properties of aggregates - Part 2: Determination of particle size distribution - Test sieves, nominal size of apertures</i>
ΕΛΟΤ EN 933-3	<i>Δοκιμές γεωμετρικών ιδιοτήτων των αδρανών - Μέρος 3: Προσδιορισμός της μορφής των κόκκων - Δείκτης πλακοειδούς -- Test for geometrical properties of aggregates - Part 3: Determination of particle shape - Flakiness index</i>
ΕΛΟΤ EN 933-8	<i>Δοκιμές γεωμετρικών ιδιοτήτων των αδρανών - Μέρος 8: Αξιολόγηση λεπτόκοκκου κλάσματος (παιπάλης) - Δοκιμή ισοδύναμου άμμου -- Tests for geometrical properties of aggregates - Part 8: Assessment of fines - Sand equivalent test</i>
ΕΛΟΤ EN 933-9	<i>Δοκιμές γεωμετρικών ιδιοτήτων των αδρανών - Μέρος 9: Αξιολόγηση λεπτόκοκκου κλάσματος (παιπάλης) - Δοκιμή μπλε του μεθυλενίου -- Tests for geometrical properties of aggregates - Part 9: Assessment of fines - Methylene blue test</i>
ΕΛΟΤ EN 13036-1	<i>Χαρακτηριστικά επιφάνειας οδών και αεροδρομίων - Μέθοδοι δοκιμής - Μέρος 1: Μέτρηση του βάθους της μακροδομής της επιφάνειας με τη χρήση της τεχνικής μέτρησης όγκου κηλίδας -- Road and airfield surface characteristics - Test methods - Part 1: Measurement of pavement surface macrotexture depth using a volumetric patch technique</i>
ΕΛΟΤ EN 13036-7	<i>Χαρακτηριστικά επιφάνειας οδών και αεροδρομίων - Μέθοδοι δοκιμής - Μέρος 7: Μέτρηση ανωμαλιών των στρώσεων κύλισης των οδοστρωμάτων (τελική στρώση) : Μέθοδος κανόνα -- Road and airfield surface characteristics - Test methods - Part 7: Irregularity measurement of pavement courses : the straightedge test</i>
ΕΛΟΤ EN 1744-1	<i>Δοκιμές για τον προσδιορισμό των χημικών ιδιοτήτων των αδρανών - Μέρος 1: Χημική ανάλυση -- Tests for chemical properties of aggregates - Part 1: Chemical analysis</i>
ΕΛΟΤ EN ISO 13473-1	<i>Χαρακτηρισμός της τραχύτητας οδοστρωμάτων με μέτρηση των κατατομών της επιφάνειας – Μέρος 1: Προσδιορισμός του μέσου βάθους της κατατομής -- Characterization of pavement texture by use of surface profiles - Part 1: Determination of Mean Profile Depth</i>
ΕΛΟΤ ΤΠ 1501-05-03-11-04	<i>Ασφαλτικές στρώσεις κλειστού τύπου -- Hot mixed dense graded asphalt concrete layers</i>

3 Όροι και ορισμοί

Για τους σκοπούς της παρούσας Προδιαγραφής εφαρμόζονται οι ακόλουθοι όροι και ορισμοί:

3.1 Ασφαλτικό σκυρόδεμα ΤΥΠΟΥ 1: είναι το ασφαλτικό σκυρόδεμα πυκνής σύνθεσης, με ονομαστικό μέγεθος αδρανών 12,5 mm ή 10,0 mm. Εφαρμόζεται σε περιπτώσεις, που ενδιαφέρει, πέραν από την εξασφάλιση της αντισθηρότητας, η ενίσχυση και η στεγανότητα του οδοστρώματος. Με αυτό τον τρόπο, δεν επιτυγχάνεται μεγάλο βάθος επιφανειακής τραχύτητας.

3.2 Ασφαλτικό σκυρόδεμα ΤΥΠΟΥ 2: είναι το ασφαλτικό σκυρόδεμα ανοικτής σύνθεσης, με ονομαστικό μέγεθος αδρανών 12,5 mm ή 10,0 mm. Με αυτόν τον τύπο, εξασφαλίζεται καλύτερη επιφανειακή τραχύτητα, με αποτέλεσμα την καλύτερη διατήρηση της αντίστασης σε ολίσθηση και σε υψηλές ταχύτητες. Λόγω αυξημένου ποσοστού κενών, η διάρκεια ζωής του ασφαλτοτάπητα είναι σχετικά μικρότερη, σε σύγκριση με τον Τύπο 1.

ΕΛΟΤ ΤΠ 1501-05-03-12-01:2018

© ΕΛΟΤ

4 Απαιτήσεις

Τα χρησιμοποιούμενα δομικά υλικά που εμπίπτουν στο πεδίο εφαρμογής του κανονισμού (ΕΕ) αριθ. 305/2011 του Ευρωπαϊκού Κοινοβουλίου και του Συμβουλίου, για τη θέσπιση εναρμονισμένων όρων εμπορίας προϊόντων του τομέα των δομικών κατασκευών, πρέπει να είναι σύμφωνα με αυτόν. Αυτά συνοδεύονται από τη δήλωση επιδόσεων που καταρτίζει ο κατασκευαστής στην ελληνική γλώσσα σύμφωνα με τον κατ' εξουσιοδότηση κανονισμό (ΕΕ) 574/2014 (ΟJ EEL159/41/28.05.2014) και φέρουν τη σήμανση CE σύμφωνα με το άρθρο 9 του κανονισμού (ΕΕ) 305/11.

4.1 Αδρανή υλικά

α. Γενικά : Οι ιδιότητες των αδρανών υλικών και των αδρανών πλήρωσης (filler), που προέρχονται από επεξεργασία φυσικών, τεχνητών ή ανακυκλωμένων υλικών και μιγμάτων αυτών των υλικών, θα συμμορφώνονται με το ΕΛΟΤ EN 13043.

Τα αδρανή διακρίνονται σε (ορισμοί σύμφωνα με το FprEN 13043:2017):

- χονδρόκοκκα, μεγέθους d/D, με $D > 4$ mm και $d \geq 1$ mm
- λεπτόκοκκα, μεγέθους 0/D, $D \leq 4$ mm
- πλήρωσης (filler), διερχόμενα κυρίως από το κόσκινο ανοίγματος 0,063 mm.

β. Χονδρόκοκκο υλικό: Στις ασφαλτικές στρώσεις το χονδρόκοκκο κλάσμα των αδρανών είναι εκείνο που προσδίδει κυρίως τις χαρακτηριστικές αντολισθηρές ιδιότητες (μικροτραχύτητα και μακροτραχύτητα) της επιφάνειας του οδοστρώματος και θα πρέπει να αποτελείται κατά 100% από αδρανές υλικό λατομικής προέλευσης παραγόμενο από θραύση ή σκωρίες κατάλληλης σκληρότητας και ανθεκτικότητας, με εξαιρετικά μηχανικά χαρακτηριστικά, μεγάλη καθαρότητα και κατάλληλο σχήμα κόκκων.

γ. Λεπτόκοκκο υλικό: Το λεπτόκοκκο κλάσμα πρέπει να αποτελείται από κόκκους γωνιώδεις, θραυστηγείς και απαλλαγμένους από άργιλο ή άλλες επιβλαβείς προσμίξεις. Σε περιπτώσεις βαριάς κυκλοφορίας, είναι προτιμότερο να είναι της ίδιας προέλευσης με το χονδρόκοκκο υλικό. Στις λοιπές περιπτώσεις, μπορεί να είναι θραυστό ασβεστολιθικής σύστασης ή φυσικής προέλευσης.

δ. Αδρανές πλήρωσης (filler): Προστίθεται (σε περίπτωση έλλειψης), για να συμπληρώσει την κοκκομετρική διαβάθμιση του μίγματος των αδρανών. Μπορεί να είναι λιθοσύντριμμα ορυκτής ή άλλης προέλευσης (σκόνη από σκωρίες), υδράσβεστος, τσιμέντο, ιπτάμενη τέφρα, ή άλλη κατάλληλη ορυκτή ύλη, η οποία κατά το χρόνο χρησιμοποίησής της θα είναι αρκετά ξηρή, ώστε να ρέει ελεύθερα και να μη δημιουργεί συσσωματώματα. Το αδρανές πλήρωσης (filler) δεν πρέπει να περιέχει άργιλο ή οργανικές προσμίξεις, ούτε να έχει πλαστικότητα, εκτός αν πρόκειται για τσιμέντο ή υδράσβεστο. Η συνιστώμενη κοκκομετρική διαβάθμιση των αδρανών πλήρωσης (filler) φαίνεται στον παρακάτω Πίνακα 1.

Πίνακας 1 - Συνιστώμενη κοκκομετρική διαβάθμιση αδρανών πλήρωσης (filler)

Κοκκομετρική διαβάθμιση αδρανούς πλήρωσης (filler)	
Κόσκινο τετραγωνικής οπής	Διερχόμενο %
2 mm	100
0,125 mm	85 - 100
0,063 mm	70 - 100

4.2 Ασφαλτικό Συνδετικό

Το συνδετικό υλικό του ασφαλτικού σκυροδέματος μπορεί να είναι είτε κοινή άσφαλτος, σύμφωνα με τις απαιτήσεις του Προτύπου ΕΛΟΤ EN 12591 είτε τροποποιημένη άσφαλτος, σύμφωνα με τις απαιτήσεις του Προτύπου ΕΛΟΤ EN 14023.

© ΕΛΟΤ

ΕΛΟΤ ΤΠ 1501-05-03-12-01:2018

Ο τύπος της ασφάλτου συνιστάται να είναι 50/70, ή εναλλακτικά μπορεί να χρησιμοποιηθεί μίγμα ασφάλτου 70/100 και 35/50 σε αναλογία 50:50.

Για την εξασφάλιση υψηλών απαιτήσεων και σε ειδικές περιπτώσεις π.χ. γέφυρες, όπου απαιτούνται αυξημένα μηχανικά χαρακτηριστικά και μεγάλη διάρκεια ζωής, μπορεί να χρησιμοποιηθεί, τροποποιημένη άσφαλτος (η βασική είναι συνήθως 80/100 με πρόσθετα βελτιωτικά πολυμερή, θερμοπλαστικά, ελαστομερή κτλ.), ύστερα από ειδική εργαστηριακή μελέτη, η οποία θα πρέπει να ελέγχεται σύμφωνα με το πρότυπο ΕΛΟΤ EN 14023.

Προσθήκη βελτιωτικού πρόσφυσης στην άσφαλο θα γίνεται όταν τα αδρανή παρουσιάζουν υδροφιλία, ή σε ειδικές περιπτώσεις που καθορίζει η Υπηρεσία. Ο τύπος και το ακριβές ποσοστό του αντιυδροφιλου, θα καθορίζεται από το εργαστήριο, με τη δοκιμή εμβάπτισης-θλίψης, κατά το Πρότυπο ΕΛΟΤ EN 12697-12. Πριν τη διαδικασία σύνθεσης συνιστάται επίσης ο προσδιορισμός της συνάφειας μεταξύ ασφάλτου και αδρανών σύμφωνα με το Πρότυπο ΕΛΟΤ EN12697-11.

4.3 Μελέτη Σύνθεσης

Η Μελέτη Σύνθεσης του ασφαλτομίγματος αποσκοπεί στον καθορισμό των αναλογιών των κλασμάτων των αδρανών (χονδρόκοκκων, λεπτόκοκκων και πλήρωσης (filler)) και της περιεκτικότητας συνδετικού υλικού, για να επιτευχθεί βελτιστοποίηση των μηχανικών ιδιοτήτων και της συμπεριφοράς του ασφαλτομίγματος.

Ο προσδιορισμός των αναλογιών των κλασμάτων των αδρανών γίνεται με διάφορες μεθόδους ενώ ο προσδιορισμός της βέλτιστης περιεκτικότητας ασφάλτου στο ασφαλτικό σκυροδέμα γίνεται με τη μέθοδο Marshall.

Η Μελέτη Σύνθεσης του ασφαλτικού σκυροδέματος θα γίνεται με αντιπροσωπευτικά δείγματα υλικών (αδρανή, άσφαλτος, κ.λπ.) από εκείνα που θα χρησιμοποιηθούν στην πράξη. Η Μελέτη Σύνθεσης θα γίνεται από αρμόδια εργαστήρια σύμφωνα με την ισχύουσα νομοθεσία

Πριν την έναρξη της μαζικής παραγωγής του ασφαλτομίγματος για την εκτέλεση των εργασιών, θα ελέγχεται η συμβατότητα του παραγόμενου ασφαλτομίγματος με αυτό που καθορίστηκε από τη Μελέτη Σύνθεσης όσον αφορά την κοκκομετρική καμπύλη του μίγματος των αδρανών, την περιεκτικότητα σε συνδετικό υλικό και τις χαρακτηριστικές ιδιότητες του ασφαλτομίγματος. Οι έλεγχοι συμβατότητας του παραγόμενου ασφαλτικού σκυροδέματος θα γίνονται από το ίδιο εργαστήριο που εκπόνησε την Μελέτη Σύνθεσης, ή από άλλο Εργαστήριο της προηγούμενης παραγράφου, το οποίο θα αναλάβει και τον συνεχή εργαστηριακό έλεγχο του ασφαλτομίγματος κατά τη διάρκεια των εργασιών.

Η τυχόν απόκλιση από τη Μελέτη Σύνθεσης, (στην κοκκομετρική διαβάθμιση και το ποσοστό ασφάλτου), θα διορθώνεται και εάν αυτό δεν είναι εφικτό, τα παραπάνω χαρακτηριστικά θα επαναπροσδιορίζονται, σύμφωνα με τις απαιτήσεις της παρούσας Προδιαγραφής.

Το ποσοστό (στο συνολικό μίγμα των αδρανών) του διερχόμενου υλικού από το κόσκινο ανοίγματος 4 mm, είναι σημαντικό στοιχείο για τον εργοταξιακό έλεγχο, επειδή διαχωρίζεται το χονδρόκοκκο από το λεπτόκοκκο υλικό. Μίγματα που περιέχουν ποσοστό υλικού διερχόμενου από το κόσκινο 4 mm κοντά στο μέγιστο επιτρεπόμενο, δίνουν επιφάνεια με σχετικά λεπτή υφή, ενώ διαβαθμίσεις που πλησιάζουν στο ελάχιστο, δίνουν επιφάνεια με σχετικά αδρή υφή.

Η κοκκομετρική διαβάθμιση του συνολικού μίγματος των αδρανών υλικών (χονδρόκοκκο, λεπτόκοκκο και πλήρωσης (filler)), ανάλογα με τον τύπο του ασφαλτικού σκυροδέματος και το ονομαστικό μέγεθος του μέγιστου κόκκου, πρέπει να βρίσκεται μέσα στα όρια του παρακάτω Πίνακα 2, τα οποία είναι σύμφωνα με τις απαιτήσεις του Προτύπου ΕΛΟΤ EN 13108-1.

ΕΛΟΤ ΤΠ 1501-05-03-12-01:2018

© ΕΛΟΤ

Πίνακας 2 - Κοκκομετρική διαβάθμιση μίγματος αδρανών

Μέγεθος κόσκινου τετραγωνικής οπής mm	ΤΥΠΟΣ 1 (πυκνής σύνθεσης)		ΤΥΠΟΣ 2 (ανοικτής σύνθεσης)	
	Ονομαστικό μέγεθος μέγιστου κόκκου [mm]			
	12,5	10,0	12,5	10,0
Πρότυπο ΕΛΟΤ EN 933-2	Ποσοστό διερχόμενων από τα αντίστοιχα κόσκινα			
20,00 mm	100	-	100	-
14, 00 mm	-	100	-	100
12,50 mm	90 - 100	-	90 - 100	-
10,00 mm	70 - 100	90 - 100	60 - 90	90 - 100
4,00 mm	40 - 70	45 - 75	18 - 48	25 - 55
2,00 mm	20 - 45	25 - 50	5 - 30	8 - 33
1,00 mm	-	-	4 - 24	5 - 27
0,25 mm	5 - 20	5 - 25	3 - 16	3 - 18
0,063 mm	2 - 8	2 - 8	2 - 8	2 - 8

Τα όρια κοκκομετρικής διαβάθμισης του παραπάνω Πίνακα 2, ισχύουν κατά βάρος, εφόσον τα ειδικά βάρη του χονδρόκοκκου και του λεπτόκοκκου υλικού δεν διαφέρουν πάνω από 20%. Αν υπάρχει μεγαλύτερη διαφορά, οι αναλογίες σύνθεσης κατά βάρος του συνολικού μίγματος αδρανών θα πρέπει να αναχθούν σύμφωνα με τα ειδικά βάρη τους.

5 Μέθοδος κατασκευής

5.1 Παραγωγή ασφαλτομίγματος

Παράγεται στις ίδιες εγκαταστάσεις με τα συνήθη κλειστού τύπου ασφαλτομίγματα, σύμφωνα με προδιαγραφή ΕΛΟΤ ΤΠ 1501-03-11-04.

Επειδή η ψύξη των ασφαλτομιγμάτων που διαστρώνονται σε λεπτό πάχος είναι ταχεία, οι θερμοκρασίες παραγωγής είναι κάπως υψηλότερες από τις αντίστοιχες των ασφαλτομιγμάτων συνήθους πάχους. Οι συνιστώμενες θερμοκρασίες ανάμιξης (θερμοκρασία στην έξοδο του αναμικτήρα) θα πρέπει να διαμορφώνονται κατ' αντιστοιχία με τις θερμοκρασίες ανάμιξης στο εργαστήριο, σύμφωνα με το πρότυπο ΕΛΟΤ EN 12697-35. Σε περίπτωση χρήσης τροποποιημένου ασφάλτου, θα ζητούνται πληροφορίες από το αρμόδιο εργαστήριο ελέγχου, σε συνδυασμό με τις οδηγίες του κατασκευαστή του βελτιωτικού-τροποποιητικού της ασφάλτου.

Επισημαίνεται η ανάγκη τήρησης των θερμοκρασιών και κυρίως κατά την ανάμιξη, λόγω του κινδύνου αλλοίωσης της ασφάλτου. Κατά τη μεταφορά του ασφαλτομίγματος πρέπει να λαμβάνονται τα κατάλληλα μέτρα για ελαχιστοποίηση των θερμικών απωλειών, ώστε κατά τη διάσπρωση να τηρούνται οι ελάχιστες θερμοκρασίες, που αναφέρονται στα επόμενα. Για αυτό συνιστάται να επιβάλλεται η κάλυψη των φορτηγών μεταφοράς ασφαλτομίγματος.

Η χρήση πετρελαίου, για την ευχερή εκφόρτωση των αυτοκινήτων μεταφοράς, απαγορεύεται.

5.2 Συγκολλητική επάλειψη

Λόγω του μικρού πάχους των αντιολισθηρών ταπήτων, απαιτείται συγκολλητική επάλειψη με μικρή ποσότητα ασφαλτικού γαλακτώματος (να παραμένουν τελικά τουλάχιστον 300 g/m² ασφαλτικού συνδετικού), για την αποφυγή δημιουργίας επιφάνειας ολίσθησης του τάπητα πάνω στην επιφάνεια έδρασης.

© ΕΛΟΤ

ΕΛΟΤ ΤΠ 1501-05-03-12-01:2018

Για την επίτευξη της ομοιογένειας της επάλειψης πάνω σε όλη την επιφάνεια, η διάχυση πρέπει να πραγματοποιείται με διανομέα ασφάλτου και με αραιωμένο ασφαλτικό γαλάκτωμα με περιεκτικότητα 30% σε ασφαλτο. (Γαλάκτωμα με περιεκτικότητα σε ασφαλτο π.χ. 60% αραιώνεται με προσθήκη υδατικής φάσης 100% - ζητούνται οδηγίες από το εργοστάσιο παραγωγής του γαλακτώματος - για λήψη γαλακτώματος που να δίνει υπόλειμμα ασφαλτικού 30%).

5.3 Διάστρωση ασφαλτικού σκυροδέματος

Οι θερμοκρασίες διάστρωσης του ασφαλτομίγματος συνιστάται να προσεγγίζουν τις θερμοκρασίες κατά την έναρξη της συμπύκνωσης του ασφαλτομίγματος στο εργαστήριο, όπως ορίζονται στο πρότυπο ΕΛΟΤ EN 12697-35. Οι ελάχιστες θερμοκρασίες διάστρωσης οι οποίες εξαρτώνται από τον τύπο του ασφαλτομίγματος και της ασφάλτου, το πάχος της στρώσης και τις επικρατούσες καιρικές συνθήκες, θα καθορίζονται από την Υπηρεσία. και σε κάθε περίπτωση θα πρέπει να εξασφαλίζουν τη συμπτωσιμότητα του ασφαλτομίγματος σε σχέση και με την επίτευξη του απαιτούμενου βαθμού συμπύκνωσης.

Περιορισμοί καιρικών συνθηκών. Σε περίπτωση βροχής, δυνατού ανέμου και χαμηλών θερμοκρασιών περιβάλλοντος (κάτω των 10°C), οι εργασίες θα διακόπτονται. Ειδικά στις περιπτώσεις λεπτών στρώσεων (πάχους 3 cm), θα πρέπει να δίνεται ιδιαίτερη προσοχή στο ρυθμό ψύξης του ασφαλτομίγματος ώστε να διασφαλίζεται η συμπτωσιμότητα του.

5.4 Συμπύκνωση

Ισχύουν τα αναφερόμενα στην Προδιαγραφή ΕΛΟΤ ΤΠ 1501-05-03-11-04. Ειδικά για τους τάπητες τύπου 2, απαιτείται γενικά ελαφρύτερη κυλίνδρωση με οδοστρωτήρα 10-12 t, με λείους κυλίνδρους. Η υπερβολική συμπύκνωση, ή συμπύκνωση όταν το ασφαλτομίγμα έχει ψυχθεί, θα οδηγήσει σε θραύση των αδρανών. Συνιστάται προσδιορισμός της βέλτιστης μεθοδολογίας συμπύκνωσης, με βάση το διαθέσιμο μηχανικό εξοπλισμό, μέσω της κατασκευής και ελέγχου δοκιμαστικού τμήματος.

6 Κριτήρια αποδοχής τελειωμένης εργασίας

6.1 Γενικά

Ισχύουν οι γενικές αρχές που εφαρμόζονται και για τα συνήθη ασφαλτομίγματα κλειστού τύπου (βλέπε Προδιαγραφή ΕΛΟΤ ΤΠ 1501-05-03-11-04).

Ιδιαίτερη προσοχή θα πρέπει να δοθεί στην ποιότητα των χονδρόκοκκων αδρανών, από τα οποία κυρίως εξαρτώνται τα επιφανειακά χαρακτηριστικά της αντιολισθηρής στρώσης.

Τα χρησιμοποιούμενα δομικά υλικά που εμπίπτουν στο πεδίο εφαρμογής του κανονισμού (ΕΕ) αριθ. 305/2011 φέρουν σήμανση CE και συνοδεύονται από Δήλωση Επιδόσεων του Κατασκευαστή, σύμφωνα με τον Κανονισμό (ΕΕ) 305/2011.

6.2 Εργαστηριακοί έλεγχοι

Οι έλεγχοι των υλικών θα γίνονται σε εργαστήριο της Παραγράφου 4.3 και τα υλικά θα χρησιμοποιούνται μόνο μετά από σχετική έγκριση της Υπηρεσίας.

Αδρανή Υλικά

Εκτελούνται οι εργαστηριακοί έλεγχοι που προβλέπονται στην Προδιαγραφή ΕΛΟΤ ΤΠ 1501-05-03-11-04 και επιπλέον εκτελούνται και οι ακόλουθες δοκιμές:

- Αντοχή σε στίλβωση (PSV) κατά το Πρότυπο ΕΛΟΤ EN 1097-8
- Αντοχή σε απότριψη (AAV) κατά το Πρότυπο ΕΛΟΤ EN 1097-8

Η συχνότητα των παραπάνω δοκιμών είναι 1 δοκιμή ανά 5000 tn χονδρόκοκκου αδρανούς. Επίσης, οι δοκιμές θα πραγματοποιούνται κάθε φορά που αλλάζει η πηγή λήψης του χονδρόκοκκου αδρανούς.

ΕΛΟΤ ΤΠ 1501-05-03-12-01:2018

© ΕΛΟΤ

Ασφαλτικό Συνδετικό & Ασφαλτόμιγμα

Εκτελούνται οι εργαστηριακοί έλεγχοι που προβλέπονται στην Προδιαγραφή ΕΛΟΤ ΤΠ 1501-05-03-11-04.

6.3 Έλεγχοι εγκατάστασης παραγωγής ασφαλτικού σκυροδέματος

Ο έλεγχος καλής λειτουργίας της κεντρικής εγκατάστασης παραγωγής και της ομοιομορφίας του παραγόμενου ασφαλτικού σκυροδέματος θα γίνεται σύμφωνα με τα προβλεπόμενα για τα συνήθη ασφαλτομίγματα.

Ο έλεγχος της ομοιομορφίας του παραγόμενου ασφαλτομίγματος και της εφαρμογής της μελέτης σύνθεσης, θα γίνεται με εξέταση τριών τουλάχιστον δειγμάτων, με βάση το μέσο όρο τους.

Αν με την εφαρμογή των παραπάνω ανοχών προκύψει καμπύλη εκτός των επιτρεπόμενων ορίων του παρακάτω Πίνακα 4, αυτό δεν θα αποτελέσει λόγο απόρριψης του υλικού, εφόσον τα χαρακτηριστικά κατά Marshall του ασφαλτομίγματος (σύμφωνα με τον Πίνακα 3) δεν διαφοροποιούνται σημαντικά σε σχέση με τα αντίστοιχα της μελέτης σύνθεσης.

Οι μέγιστες επιτρεπόμενες αποκλίσεις (μέσος όρος δειγμάτων), ως προς τα αντίστοιχα ποσοστά της μελέτης σύνθεσης, των ποσοστών κοκκομετρικής διαβάθμισης των αδρανών και του ποσοστού ασφάλτου, δίνονται στον παρακάτω Πίνακα 4. Επί πλέον, σε κανένα μεμονωμένο δείγμα οι αποκλίσεις δε θα υπερβαίνουν αυτά τα όρια, επαυξημένα κατά 20%.

Πίνακας 4 - Μέγιστες επιτρεπόμενες αποκλίσεις από τη μελέτη σύνθεσης (Μ.Ο. δειγμάτων)

Μέγεθος κόσκιου	Ανοχή επί των ποσοστών διερχόμενων %
12,50 mm και άνω	± 8
10,00 mm	± 7
4,00 mm	± 7
2,00 mm	± 6
1,00 mm	± 6
0,50 mm	± 5
0,25 mm	± 5
0,063 mm	± 3
Άσφαλτος % κατά βάρος στο ασφαλτόμιγμα	± 0,3

6.4 Έλεγχοι και απαιτήσεις για την τελική στρώση

Μετά την τελική συμπίκνωση, ακολουθούν έλεγχοι της ασφαλτικής στρώσης, για να διαπιστωθεί, κατά πόσον ανταποκρίνεται στις εξής απαιτήσεις:

- α. Στάθμη.** Η τελική επιφάνεια πρέπει να ανταποκρίνεται στην “ερυθρά” της μελέτης (σε συνδυασμό με την προβλεπόμενη επίκλιση), με αποκλίσεις όχι μεγαλύτερες των ± 6 mm.
- β. Ομαλότητα.** Παράλληλα στον άξονα της οδού, οι κυματισμοί ή άλλες τοπικές ανωμαλίες δεν πρέπει να υπερβαίνουν τα 5 mm. Η μέτρηση θα πραγματοποιείται με 3μετρο πήχyu, σύμφωνα με το πρότυπο ΕΛΟΤ EN 13036-7.

Εγκάρσια στον άξονα της οδού, οι αποκλίσεις δεν πρέπει να υπερβαίνουν τα 3 mm. Η μέτρηση θα πραγματοποιείται με 3μετρο πήχyu (ΕΛΟΤ EN 13036-7).

Ο έλεγχος της κατά μήκος ομαλότητας στο συνολικό μήκος του έργου και για όλες τις λωρίδες κυκλοφορίας θα γίνεται με προφίλομέτρηση για τον προσδιορισμό του δείκτη IRI ανά 100 m, σύμφωνα με το Πρότυπο prEN 13036-5. Ο δείκτης IRI δεν πρέπει να υπερβαίνει την τιμή 1.3m/km.

© ΕΛΟΤ

ΕΛΟΤ ΤΠ 1501-05-03-12-01:2018

Η κατά μήκος ομαλότητα μπορεί να μετρηθεί και με άλλες συσκευές, με τα αποτελέσματα αναγόμενα σε τιμές του δείκτη IRI, κατόπιν αιτιολόγησης και έγκρισης της Υπηρεσίας.

- γ. Πάχος στρώσης.** Το πάχος της στρώσης θα ελέγχεται με λήψη καρτών, σε πυκνότητα τρία (3) τουλάχιστον ανά 4000 m². Ο αριθμητικός μέσος όλων των μετρήσεων πρέπει να είναι ίσος ή μεγαλύτερος από το πάχος που καθορίζει η σύμβαση του έργου. Καμία μεμονωμένη μέτρηση δεν πρέπει να υπολείπεται του προδιαγραφόμενου πάχους περισσότερο από 10%, εκτός εάν καθορίζεται διαφορετικά στα συμβατικά τεύχη (π.χ. επιστρώσεις σε παλαιό ασφαλτικό υπόστρωμα).
- δ. Βαθμός συμπίκνωσης.** Η μέση τιμή του βαθμού συμπίκνωσης, δεν πρέπει να είναι μικρότερη από 97% και καμία μεμονωμένη τιμή δεν πρέπει να είναι μικρότερη από 95%. Ο έλεγχος γίνεται με τη μέθοδο του Προτύπου ΕΛΟΤ EN 12697-6 για τον προσδιορισμό της πυκνότητας δοκιμών ασφαλτομίγματος συμπίκνωμένων στο εργαστήριο με τη μέθοδο Marshall (ως αναφορά) καθώς και των πυρήνων επιτόπου συμπίκνωσης που αποκόπηκαν για τον έλεγχο του πάχους.
- ε. Επιφανειακή τραχύτητα.** Η επιφανειακή τραχύτητα θα ελέγχεται με τη μέθοδο της κηλίδας της άμμου κατά το Πρότυπο ΕΛΟΤ EN 13036-1 το αργότερο 7 ημέρες μετά την ολοκλήρωση της κατασκευής και πριν η οδός δοθεί στην κυκλοφορία. Για κάθε λωρίδα, θα γίνεται έλεγχος σε σημεία απέχοντα τουλάχιστον 50 m μεταξύ τους και 50 cm από το άκρο του καταστρώματος της οδού. Το μέσο βάθος υφής θα πρέπει να είναι τουλάχιστον 1,0 mm για τον τύπο 1 και 1,5 mm, για τον τύπο 2. Αν ο μέσος όρος των μετρήσεων βρεθεί μικρότερος των παραπάνω ορίων, τότε το μίγμα στην περιοχή αυτή αποξηλώνεται σε όλο το πάχος με φρεζάρισμα και αντικαθίσταται με νέα στρώση. Οι απαιτούμενες διορθωτικές παρεμβάσεις εφαρμόζονται σε ελάχιστο μήκος τουλάχιστον 20 m και σε όλο το πλάτος της λωρίδας κυκλοφορίας. Μετά την ολοκλήρωση των παρεμβάσεων, ελέγχεται ξανά το βάθος υφής. Συνιστάται επίσης έλεγχος με προφίλομετρο για τον προσδιορισμό του δείκτη MPD (Mean Profile Depth) στο συνολικό μήκος του έργου και για όλες τις λωρίδες κυκλοφορίας, σύμφωνα με το Πρότυπο ΕΛΟΤ EN ISO 13473-1.

7 Τρόπος επιμέτρησης εργασιών

Οι εργασίες κατασκευής αντιολισθηρής ασφαλικής στρώσης θα επιμετρούνται σε τετραγωνικά μέτρα [m²], σύμφωνα με τα καθοριζόμενα στην Προδιαγραφή ΕΛΟΤ ΤΠ 1501-05-03-11-04.

Δεν επιμετρούνται χωριστά, διότι είναι ενσωματωμένες, όλες οι αναγκαίες εργασίες καθώς και τα πάσης φύσεως υλικά και εξοπλισμός, η εξασφάλιση και η κατανάλωση της ενέργειας, καθώς και κάθε άλλη συμπαραρτούσα δράση απαιτούμενη για την πλήρη και έντεχνη κατά τα ανωτέρω κατασκευή αντιολισθηρής στρώσης από ασφαλτικό σκυρόδεμα. Ειδικότερα ενδεικτικά αλλά όχι περιοριστικά, δεν επιμετρούνται χωριστά τα παρακάτω:

- Η προμήθεια του προδιαγραφόμενου ασφαλτοσκυροδέματος.
- Η εργασία διάστρωσης της αντιολισθηρής στρώσης.
- Η προμήθεια των απαραίτητων αναλώσιμων ή μη υλικών
- Η μεταφορά και προσωρινή αποθήκευσή τους στο έργο
- Η ενσωμάτωση ή η χρήση τους στο έργο
- Η φθορά και απομείωση των υλικών και η απόσβεση και οι σταλίες του εξοπλισμού.
- Η διάθεση και απασχόληση του απαιτούμενου προσωπικού, εξοπλισμού και μέσων για την εκτέλεση των εργασιών σύμφωνα με τους όρους της παρούσας Προδιαγραφής.
- Η συγκέντρωση των απορριμμάτων πάσης φύσεως που προκύπτουν κατά την εκτέλεση των εργασιών και την μεταφορά τους προς οριστική απόθεση.

ΕΛΟΤ ΤΠ 1501-05-03-12-01:2018

© ΕΛΟΤ

- Η πραγματοποίηση όλων των απαιτούμενων δοκιμών, ελέγχων κλπ. για την πλήρη και έντεχνη εκτέλεση της εργασίας σύμφωνα με την παρούσα Προδιαγραφή, καθώς και των τυχόν διορθωτικών μέτρων (εργασία και υλικά) εάν διαπιστωθούν μη συμμορφώσεις κατά τις δοκιμές και τους ελέγχους.

Για την επιμέτρηση του μεταφορικού έργου ισχύουν τα προβλεπόμενα στα συμβατικά τεύχη.

© ΕΛΟΤ

ΕΛΟΤ ΤΠ 1501-05-03-12-01:2018

Παράρτημα Α (πληροφοριακό)

Όροι υγείας, ασφάλειας και προστασίας του περιβάλλοντος

A.1 Γενικά

Κατά την εκτέλεση των εργασιών θα τηρούνται οι κείμενες διατάξεις περί Μέτρων Ασφαλείας και Υγείας Εργαζομένων, οι δε εργαζόμενοι θα είναι εφοδιασμένοι με τα κατά περίπτωση απαιτούμενα Μέσα Ατομικής Προστασίας (ΜΑΠ).

Θα τηρούνται επίσης αυστηρά τα καθοριζόμενα στα εγκεκριμένα ΣΑΥ/ΦΑΥ του Έργου, σύμφωνα με τις Υπουργικές Αποφάσεις ΓΓΔΕ/ΔΙΠΑΔ/οικ/889 (ΦΕΚ/16 Β'/14-01-2003) και ΓΓΔΕ/ΔΙΠΑΔ/οικ/177 (ΦΕΚ/266 Β'/14-01-2001).

ΕΛΟΤ ΤΠ 1501-05-03-12-01:2018

© ΕΛΟΤ

Βιβλιογραφία

- [1] ΟΜΟΕ-ΛΚΟΔ(2001) Οδηγίες Μελετών Έργων Οδοποιίας – Λειτουργική Κατάσταση Οδικού Δικτύου (ΟΜΟΕ-ΛΚΟΔ), Υπουργείο ΠΕ.ΧΩ.Δ.Ε., Απόφαση Έγκρισης ΑΠ ΔΜΕΟ/α/ο/987/11-5-01
- [2] prEN 13036-5:2017 *Road and airfield surface characteristics - Test methods - Part 5: Determination of longitudinal unevenness indices*
- [3] FprEN 13043:2017 *Aggregates for bituminous mixtures and surface treatments for roads, airfields and other trafficked areas*

2018-11-07

ICS: 93.080.20

ΕΛΟΤ ΤΠ 1501-05-03-16-00

Υπουργείο Υποδομών και Μεταφορών (ΥΠ.Υ.ΜΕ)

**ΕΛΛΗΝΙΚΗ ΤΕΧΝΙΚΗ
ΠΡΟΔΙΑΓΡΑΦΗ
HELLENIC TECHNICAL
SPECIFICATION**



Ανακατασκευή στρώσεων οδοστρώματος με βαθειά ψυχρή ανακύκλωση και προσθήκη αφρώδους ασφάλτου (CIR)

Full depth road pavement reclamation with cold in-situ recycling and addition of foamed asphalt

Κλάση τιμολόγησης: **11**

© ΕΛΟΤ ΕΛΛΗΝΙΚΟΣ ΟΡΓΑΝΙΣΜΟΣ ΤΥΠΟΠΟΙΗΣΗΣ

Λ. Κηφισού 50, 121 33 ΠΕΡΙΣΤΕΡΙ

ΕΛΟΤ ΤΠ 1501-05-03-16-00:2018

Πρόλογος

Η παρούσα Ελληνική Τεχνική Προδιαγραφή αναθεωρεί και αντικαθιστά την ΕΛΟΤ ΤΠ 1501-05-03-16-00:2017.

Η παρούσα Ελληνική Τεχνική Προδιαγραφή εκπονήθηκε από Εμπειρογνώμονες που υποβοήθησαν το έργο της ΕΛΟΤ/ΤΕ 99 «Προδιαγραφές τεχνικών έργων», την γραμματεία της οποίας έχει η Διεύθυνση Τυποποίησης του Ελληνικού Οργανισμού Τυποποίησης (ΕΛΟΤ).

Το κείμενο της παρούσας Ελληνικής Τεχνικής Προδιαγραφής ΕΛΟΤ ΤΠ 1501-05-03-16-00 εγκρίθηκε την 2018-11-07 από την ΕΛΟΤ/ΤΕ 99 σύμφωνα με τον κανονισμό σύνταξης και έκδοσης Ελληνικών Προτύπων και Προδιαγραφών.

Τα αναφερόμενα στις τυποποιητικές παραπομπές ευρωπαϊκά, διεθνή και εθνικά Πρότυπα διατίθενται από τον ΕΛΟΤ.

© ΕΛΟΤ 2018

Όλα τα δικαιώματα έχουν κατοχυρωθεί. Εκτός αν καθορίζεται διαφορετικά, κανένα μέρος αυτού του Προτύπου δεν επιτρέπεται να αναπαραχθεί ή χρησιμοποιηθεί σε οποιαδήποτε μορφή ή με οποιοδήποτε τρόπο, ηλεκτρονικό ή μηχανικό, περιλαμβανομένων φωτοαντιγράψισης και μικροφίλμ, δίχως γραπτή άδεια από τον εκδότη.

ΕΛΛΗΝΙΚΟΣ ΟΡΓΑΝΙΣΜΟΣ ΤΥΠΟΠΟΙΗΣΗΣ.
Λ. Κηφισού 50, 121 33 ΠΕΡΙΣΤΕΡΙ

© ΕΛΟΤ

ΕΛΟΤ ΤΠ 1501-05-03-16-00:2018

Περιεχόμενα

Εισαγωγή.....	4
1 Αντικείμενο	5
2 Τυποποιητικές παραπομπές	5
3 Όροι και ορισμοί	7
4 Απαιτήσεις.....	7
4.1 Αδρανή υλικά υπάρχοντος οδοστρώματος.....	8
4.2 Πρόσθετα αδρανή υλικά.....	9
4.3 Συνδετικά υλικά.....	9
4.4 Νερό	10
5 Μελέτη σύνθεσης	10
6 Μέθοδος κατασκευής	13
6.1 Γενικά	13
6.2 Παραγωγή αφρώδους ασφάλτου	13
6.3 Μηχανικός εξοπλισμός για επί τόπου ψυχρή ανακύκλωση.....	14
6.4 Συμπύκνωση – τελική επιφάνεια	16
6.5 Κατασκευή.....	16
6.6 Δοκιμαστικό τμήμα	19
6.7 Παραλαβή στρώσης - ανοχές περαιωμένης επιφάνειας.....	19
6.8 Καιρικοί περιορισμοί.....	20
7 Κριτήρια αποδοχής τελειωμένης εργασίας	21
7.1 Αντικείμενο ελέγχων	21
7.2 Έλεγχοι υλικών.....	21
8 Τρόπος επιμέτρησης εργασιών	24
Παράρτημα Α (πληροφοριακό) Όροι υγείας, ασφάλειας και προστασίας του περιβάλλοντος	25
A.1 Γενικά	25
A.2 Μέτρα Υγείας – Ασφάλειας.....	25
Βιβλιογραφία.....	26

ΕΛΟΤ ΤΠ 1501-05-03-16-00:2018

© ΕΛΟΤ

Εισαγωγή

Η παρούσα Ελληνική Τεχνική Προδιαγραφή (ΕΤΕΠ) εντάσσεται στην ενότητα των τεχνικών κειμένων που είχαν αρχικά προετοιμασθεί από το ΥΠΕΧΩΔΕ και το ΙΟΚ και στην συνέχεια επεξεργάστηκε ο ΕΛΟΤ προκειμένου να εφαρμόζονται στην κατασκευή των δημοσίων τεχνικών έργων στην χώρα, με σκοπό την παραγωγή έργων άριτων και ικανών να ανταποκριθούν και να ικανοποιήσουν τις ανάγκες που υπέδειξαν την κατασκευή τους και να αποβούν επωφελή για το κοινωνικό σύνολο.

Στο πλαίσιο σύμβασης μεταξύ του ΕΣΥΠ/ΕΛΟΤ και του Υπουργείου Υποδομών και Μεταφορών (ΑΔΑ: ΩΖΑΠ4653ΟΞ-8ΡΙ), ο ΕΛΟΤ ανέλαβε την υποχρέωση να επεξεργασθεί και να επικαιροποιήσει εξήντα οκτώ (68) Ελληνικές Τεχνικές Προδιαγραφές (ΕΤΕΠ), ως Έκδοση 2^η και να εκπονήσει δύο (2) νέες ΕΤΕΠ σύμφωνα με τα ισχύοντα Ευρωπαϊκά Πρότυπα και Κανονισμούς και με τις διαδικασίες που προβλέπονται στον Κανονισμό σύνταξης και έκδοσης Ελληνικών Προτύπων και Προδιαγραφών και στον Κανονισμό σύστασης και λειτουργίας Τεχνικών Οργάνων Τυποποίησης.

© ΕΛΟΤ

ΕΛΟΤ ΤΠ 1501-05-03-16-00:2018

Ανακατασκευή στρώσεων οδοστρώματος με βαθειά ψυχρή ανακύκλωση και προσθήκη αφρώδους ασφάλτου (CIR)

1 Αντικείμενο

Οι εργασίες που προδιαγράφονται στην παρούσα Προδιαγραφή αφορούν στην ανακατασκευή των ασφαλτικών στρώσεων και μέρους των ασύνδετων, ή κατεργασμένων αδρανών υλικών του υπάρχοντος οδοστρώματος με την τεχνική της επιτόπου ψυχρής ανακύκλωσης (CIR: cold in-place recycling) με ή χωρίς προσθήκη αδρανών υλικών και προσθήκη αφρώδους ασφάλτου ως συνδετικό υλικό. Η προσθήκη ασφάλτου στο μίγμα αυξάνει τη συνοχή, βελτιώνει την καμπτική αντοχή και την ανθεκτικότητα στην υγρασία. Η ανακυκλωμένη στρώση αποτελεί τη σταθεροποιημένη βάση του προς αποκατάσταση οδοστρώματος. Η επιτόπου ψυχρή ανακύκλωση είναι μία τεχνική αποκατάστασης οδοστρωμάτων, σύμφωνα με την οποία τα υφιστάμενα υλικά του οδοστρώματος επαναχρησιμοποιούνται σε θερμοκρασίες περιβάλλοντος (χωρίς την εφαρμογή θερμότητας).

Η ανακύκλωση θα εφαρμόζεται μετά από συστηματική έρευνα και δειγματοληψία του υπάρχοντος οδοστρώματος, μελέτη σύνθεσης του μίγματος προς διάστρωση, προσδιορισμό του ελαχίστου πάχους της στρώσης (διαστασιολόγηση οδοστρώματος).

Στις εργασίες περιλαμβάνονται:

- Η θραύση, ανακύκλωση και ομογενοποίηση του μίγματος αδρανών των ανώτερων στρώσεων του υπάρχοντος οδοστρώματος.
- Η βελτίωση της κοκκομετρίας του προς ανακύκλωση υλικού με την προσθήκη κατάλληλων αδρανών, όταν απαιτείται (βλέπε παράγραφο 4.2 της παρούσας).
- Η προσθήκη και ανάμιξη κατάλληλων πρόσθετων υλικών, όπως τσιμέντου, αφρώδους ασφάλτου (άσφαλτος διογκωμένη με νερό), και ενδεχομένως άλλων χημικών πρόσθετων, βάσει της εγκεκριμένης μελέτης σύνθεσης υλικών.
- Η διάστρωση και συμπίκνωση του προκύπτοντος μίγματος για την κατασκευή της νέας βάσης οδοστρωσίας.

2 Τυποποιητικές παραπομπές

Η παρούσα Προδιαγραφή ενσωματώνει, μέσω παραπομπών, προβλέψεις άλλων δημοσιεύσεων, χρονολογημένων ή μη. Οι παραπομπές αυτές αναφέρονται στα αντίστοιχα σημεία του κειμένου και κατάλογος των δημοσιεύσεων αυτών παρουσιάζεται στη συνέχεια. Προκειμένου περί παραπομπών σε χρονολογημένες δημοσιεύσεις, τυχόν μεταγενέστερες τροποποιήσεις ή αναθεωρήσεις αυτών θα έχουν εφαρμογή στην παρούσα όταν θα ενσωματωθούν σε αυτή, με τροποποίηση ή αναθεώρησή της. Όσον αφορά τις παραπομπές σε μη χρονολογημένες δημοσιεύσεις ισχύει η τελευταία έκδοσή τους.

ΕΛΟΤ EN 197-1

Τσιμέντο. Μέρος 1: Σύνθεση, προδιαγραφές και κριτήρια συμμόρφωσης για κοινά τσιμέντα -- Cement - Part 1: Composition, specifications and conformity criteria for common cements

ΕΛΟΤ EN 459-1

Δομική άσβεστος -- Μέρος 1: Ορισμοί, προδιαγραφές και κριτήρια συμμόρφωσης -- Building lime - Part 1: Definitions, specifications and conformity criteria

ΕΛΟΤ ΤΠ 1501-05-03-16-00:2018

© ΕΛΟΤ

- ΕΛΟΤ EN 933-1 *Δοκιμές γεωμετρικών ιδιοτήτων των αδρανών. Μέρος 1: Προσδιορισμός του διαγράμματος κοκκομετρίας – Μέθοδος με κόσκινα -- Tests for geometrical properties of aggregates - Part 1: Determination of particle size distribution - Sieving method*
- ΕΛΟΤ EN 933-2 *Δοκιμές για τον προσδιορισμό των γεωμετρικών χαρακτηριστικών των αδρανών - Μέρος 2: Προσδιορισμός κοκκομετρικών κλασμάτων - Κόσκινα δοκιμών, ονομαστικό μέγεθος διατομών κοσκίνων -- Tests for geometrical properties of aggregates - Part 2: Determination of particle size distribution - Test sieves, nominal size of apertures*
- ΕΛΟΤ EN 933-3 *Δοκιμές γεωμετρικών ιδιοτήτων των αδρανών Μέρος 3: Προσδιορισμός της μορφής των κόκκων. Δείκτης πλακοειδούς -- Test for geometrical properties of aggregates - Part 3: Determination of particle shape - Flakiness index*
- ΕΛΟΤ EN 933-5 *Δοκιμές γεωμετρικών ιδιοτήτων των αδρανών - Μέρος 5: Προσδιορισμός του ποσοστού % των συνθλιμμένων και θραυσμένων επιφανειών σε χονδρόκοκκα αδρανή -- Tests for geometrical properties of aggregates - Part 5: Determination of percentage of crushed and broken surfaces in coarse aggregate particles*
- ΕΛΟΤ EN 933-8 *Δοκιμές γεωμετρικών ιδιοτήτων των αδρανών - Μέρος 8: Αξιολόγηση λεπτόκοκκου κλάσματος (παιπάλης) - Δοκιμή ισοδυναμίου άμμου -- Tests for geometrical properties of aggregates - Part 8: Assessment of fines - Sand equivalent test*
- ΕΛΟΤ EN 933-9 *Δοκιμές γεωμετρικών ιδιοτήτων των αδρανών - Μέρος 9: Αξιολόγηση λεπτόκοκκου κλάσματος (παιπάλης) - Δοκιμή μπλε του μεθυλενίου -- Tests for geometrical properties of aggregates - Part 9: Assessment of fines - Methylene blue test*
- ΕΛΟΤ EN 1008 *Νερό ανάμιξης σκυροδέματος - Προδιαγραφή για δειγματοληψία, έλεγχο και αξιολόγηση της καταλληλότητας του νερού, συμπεριλαμβανομένου του νερού που ανακτάται από διεργασίες στη βιομηχανία σκυροδέματος για τη χρήση του ως νερό ανάμιξης σκυροδέματος -- Mixing water for concrete - Specification for sampling, testing and assessing the suitability of water, including water recovered from processes in the concrete industry, as mixing water for concrete*
- ΕΛΟΤ EN 1097-2 *Δοκιμές των μηχανικών και φυσικών ιδιοτήτων των αδρανών - Μέρος 2: Μέθοδοι προσδιορισμού της αντίστασης σε θρυμματισμό -- Tests for mechanical and physical properties of aggregates - Part 2: Methods for the determination of resistance to fragmentation*
- ΕΛΟΤ EN 1097-5 *Δοκιμή μηχανικών και φυσικών ιδιοτήτων των αδρανών - Μέρος 5: Προσδιορισμός της περιεχόμενης υγρασίας με ξήρανση σε κλίβανο εξαναγκασμένης κυκλοφορίας αέρα -- Test for mechanical and physical properties of aggregates - Part 5: Determination of the water content by drying in a ventilated oven*
- ΕΛΟΤ EN 1367-2 *Δοκιμές για τον προσδιορισμό των ιδιοτήτων των αδρανών σε θερμικές και καιρικές μεταβολές - Μέρος 2: Δοκιμή θειικού μαγνησίου -- Tests for thermal and weathering properties of aggregates - Part 2: Magnesium sulfate test*
- ΕΛΟΤ EN 12591 *Ασφαλτικά και συνδετικά ασφαλτικών – Προδιαγραφές για ασφάλτους οδοστρώσις -- Bitumen and bituminous binders - Specifications for paving grade bitumens*

© ΕΛΟΤ

ΕΛΟΤ ΤΠ 1501-05-03-16-00:2018

ΕΛΟΤ EN 12697-1	<i>Ασφαλτικά μίγματα - Μέθοδοι δοκιμής θερμού ασφαλτομίγματος - Μέρος 1: Περιεκτικότητα σε διαλυτό συνδετικό υλικό -- Bituminous mixtures - Test methods for hot mix asphalt - Part 1: Soluble binder content</i>
ΕΛΟΤ EN 12697-2	<i>Ασφαλτικά μίγματα - Μέθοδοι δοκιμής - Μέρος 2: Προσδιορισμός της κοκκομετρικής διαβάθμισης -- Bituminous mixtures - Test methods - Part 2: Determination of particle size distribution</i>
ΕΛΟΤ EN 12697-23	<i>Ασφαλτικά μίγματα - Μέθοδοι δοκιμής θερμού ασφαλτομίγματος - Μέρος 23: Προσδιορισμός της έμμεσης εφελκυστικής αντοχής δοκιμίων ασφάλτου -- Bituminous mixtures - Test methods for hot mix asphalt - Part 23: Determination of the indirect tensile strength of bituminous specimens</i>
ΕΛΟΤ EN 12697-26	<i>Ασφαλτικά μίγματα - Μέθοδοι δοκιμής θερμού ασφαλτομίγματος - Μέρος 26: Δυσκαμψία -- Bituminous mixtures - Test methods for hot mix asphalt - Part 26: Stiffness</i>
ΕΛΟΤ EN 12697-30	<i>Ασφαλτικά μίγματα - Μέθοδοι δοκιμής θερμού ασφαλτομίγματος - Μέρος 30: Παρασκευή δοκιμίων με συσκευή κρουστικής συμπύκνωσης -- Bituminous mixtures - Test methods for hot mix asphalt - Part 30: Specimen preparation by impact compactor</i>
ΕΛΟΤ EN 13242	<i>Αδρανή υλικών σταθεροποιημένων με υδραυλικές κονίες ή μη σταθεροποιημένων για χρήση στα τεχνικά έργα και την οδοποιία -- Aggregates for unbound and hydraulically bound materials for use in civil engineering work and road construction</i>
ΕΛΟΤ EN 13036-7	<i>Χαρακτηριστικά επιφάνειας οδών και αεροδρομίων - Μέθοδοι δοκιμής - Μέρος 7: Μέτρηση ανωμαλιών των στρώσεων κύλισης των οδοστρωμάτων (τελική στρώση) : Μέθοδος κανόνα -- Road and airfield surface characteristics - Test methods - Part 7: Irregularity measurement of pavement courses : the straightedge test</i>
ΕΛΟΤ EN 13286-2	<i>Μίγματα μη σταθεροποιημένα και σταθεροποιημένα με υδραυλικές κονίες - Μέρος 2: Μέθοδοι δοκιμής για τον προσδιορισμό της εργαστηριακής πυκνότητας αναφοράς και της περιεκτικότητας σε νερό - Συμπύκνωση Proctor -- Unbound and hydraulically bound mixtures - Part 2: Test methods for laboratory reference density and water content - Proctor compaction</i>
ΕΛΟΤ CEN ISO/TS 17892-12	<i>Γεωτεχνικές έρευνες και δοκιμές - Εργαστηριακές δοκιμές εδαφών - Μέρος 12 : Προσδιορισμός ορίων Atterberg -- Geotechnical investigation and testing - Laboratory testing of soil - Part 12 : Determination of Atterberg limits</i>

3 Όροι και ορισμοί

Για τους σκοπούς της παρούσας Προδιαγραφής δεν εφαρμόζονται ιδιαίτεροι όροι και ορισμοί.

4 Απαιτήσεις

Τα χρησιμοποιούμενα δομικά υλικά που εμπίπτουν στο πεδίο εφαρμογής του κανονισμού (ΕΕ) αριθ. 305/2011 του Ευρωπαϊκού Κοινοβουλίου και του Συμβουλίου, για τη θέσπιση εναρμονισμένων όρων εμπορίας προϊόντων του τομέα των δομικών κατασκευών είναι σύμφωνα με αυτόν. Αυτά συνοδεύονται από τη δήλωση επιδόσεων που καταρτίζει ο κατασκευαστής στην ελληνική γλώσσα σύμφωνα με τον κατ' εξουσιοδότηση κανονισμό (ΕΕ) 574/2014 (OJ EEL159/41/28.05.2014) και φέρουν τη σήμανση CE σύμφωνα με το άρθρο 9 του κανονισμού (ΕΕ) 305/11.

ΕΛΟΤ ΤΠ 1501-05-03-16-00:2018

© ΕΛΟΤ

4.1 Αδρανή υλικά υπάρχοντος οδοστρώματος

Τα ανακτώμενα υλικά προέρχονται από τις ανώτερες στρώσεις του υφισταμένου οδοστρώματος που περιλαμβάνουν τις ασφαλτικές στρώσεις (φρεζαρισμένες) και ενδεχομένως μέρος των ασύνδετων, ή κατεργασμένων αδρανών υλικών των υποκείμενων στρώσεων.

Η τεχνική της αφρώδους ασφάλτου μπορεί να χρησιμοποιηθεί για ανακύκλωση αδρανών ευρύτερης κοκκομετρικής διαβάθμισης (συμπεριλαμβανομένων αυτών με ποσοστό παιπάλης έως 20%). Αδρανή με ποσοστό παιπάλης μικρότερο από 5% δεν αναμειγνύονται καλά με την αφρώδη ασφαλτο. Στην περίπτωση αυτή πρέπει να προστίθεται άμμος με υψηλό ποσοστό παιπάλης.

Το μέγεθος του μέγιστου κόκκου πρέπει να περιορίζεται στο 1/3 του πάχους της ανακυκλωμένης στρώσης. Το ποσοστό των συγκρατούμενων αδρανών στο κόσκινο 40 mm δεν πρέπει να υπερβαίνει το 10%. Κατά τη διαδικασία εκτέλεσης εργαστηριακών δοκιμών στο πλαίσιο της μελέτης σύνθεσης απομακρύνεται το κλάσμα των αδρανών που συγκρατείται στο κόσκινο 20 mm.

Τα όρια των κοκκομετρικών διαβαθμίσεων των αδρανών που θεωρούνται αποδεκτά για κατεργασία / ανακύκλωση με αφρώδη ασφαλτο παρουσιάζονται στον Πίνακα 1.

Πίνακας 1- Όρια κοκκομετρικής διαβάθμισης αδρανών για κατεργασία / ανακύκλωση με αφρώδη ασφαλτο

Ονομαστικό άνοιγμα οπής κόσκινου κατά το Πρότυπο ΕΛΟΤ EN 933-2 (mm)	Βέλτιστη κοκκομετρία	Κατάλληλη κοκκομετρία
63	100	
40	90-100	
31,5	82-100	
20	67-100	100
16	61-93	93-100
12,5	55-84	84-100
10	50-75	75-100
6,3	39-61	61-99
4	32-52	52-90
2	23-39	39-74
0,125	7-17	17-30
0,063	5-10	10-20

Πριν από την εκτέλεση των εργασιών θα πραγματοποιείται δειγματοληψία και εργαστηριακός έλεγχος του υπάρχοντος οδοστρώματος προκειμένου:

- Να αποτυπωθεί η στρωματογραφία του (είδος υλικού και πάχος στρώσης).
- Να προσδιοριστούν η κοκκομετρία και όλες οι λοιπές σχετικές ιδιότητες των αδρανών του, ώστε να επιτευχθεί η βέλτιστη μελέτη σύνθεσης του υλικού που θα διαστρωθεί με την μέθοδο της ψυχρής ανακύκλωσης.

© ΕΛΟΤ

ΕΛΟΤ ΤΠ 1501-05-03-16-00:2018

- Να προσδιορισθεί η περιεκτικότητα σε υγρασία του υπάρχοντος υλικού οδοστρωσίας.

Με βάση τα αποτελέσματα των ανωτέρω ερευνών και εργαστηριακών ελέγχων θα προσδιορισθούν τα χαρακτηριστικά της νέας στρώσης που θα κατασκευαστεί.

4.2 Πρόσθετα αδρανή υλικά

Σε περίπτωση διαπίστωσης κοκκομετρικών ασυνεχειών στα υπάρχοντα αδρανή, προκειμένου να επιτευχθεί η βέλτιστη συμπεριφορά του προς διάστρωση μίγματος θα προστεθούν κατάλληλα κλάσματα αδρανών ούτως ώστε να αποκατασταθεί η κοκκομετρία, σύμφωνα με τις απαιτήσεις των τιμών του Πίνακα 1. Τα πρόσθετα αδρανή διαστρώνονται συνήθως στην επιφάνεια του προς ανακύκλωση οδοστρώματος, πριν από το φρεζάρισμα. Οι ιδιότητες των πρόσθετων αδρανών υλικών θα συμμορφώνονται με το ΕΛΟΤ EN 13242. Τα ουσιώδη χαρακτηριστικά που πρέπει να ελέγχονται, κατ' ελάχιστον, αφορούν στο μέγεθος, σχήμα, ποσοστό θραυσίμων επιφανειών, αντοχή σε θρυμματισμό, ανθεκτικότητα σε θερμικές και καιρικές μεταβολές και καθαρότητα.

Τα πρόσθετα αδρανή που θα χρησιμοποιηθούν, θα είναι θραυστά προέλευσης λατομείου ή θραυστά φυσικά συλλεκτά αμμοχάλικα ποταμών, χειμάρρων ή ορυχείων, με τα ακόλουθα χαρακτηριστικά:

Χονδρόκοκκα αδρανή υλικά

Θα χρησιμοποιηθεί χονδρόκοκκο αδρανές μεγέθους d/D με $D > 2\text{mm}$ και $d \geq 1\text{mm}$ (ορισμοί σύμφωνα με το ΕΛΟΤ EN 13242).

Λεπτόκοκκα αδρανή υλικά

Θα χρησιμοποιηθεί λεπτόκοκκο αδρανές, μεγέθους $0/D$ με $D \leq 6,3\text{mm}$.

Η κοκκομετρική καμπύλη των κλασμάτων των πρόσθετων αδρανών θα πρέπει να συμμορφώνεται με τις απαιτήσεις του προτύπου ΕΛΟΤ EN 13242 (βλ. Tables 2, 3 & 4).

4.3 Συνδετικά υλικά

4.3.1 Χημικά συνδετικά/ σταθεροποιητικά υλικά

Συνιστάται η χρήση τσιμέντου διαφόρων τύπων ως σταθεροποιητικό υλικό, σύμφωνα με τη διεθνή εμπειρία και πρακτική, σε ποσοστό το οποίο καθορίζεται από τη μελέτη σύνθεσης. Η προσθήκη τσιμέντου βελτιώνει τη μηχανική αντοχή του μίγματος, συμβάλλει όμως στη δημιουργία ψαθυρού υλικού ανακυκλωμένης στρώσης. Για το λόγο αυτό, η περιεκτικότητα τσιμέντου στο μίγμα δεν επιτρέπεται να ξεπερνά την περιεκτικότητα σε αφρώδη άσφαλτο καθώς επίσης να είναι μεγαλύτερη του 1,5 % κατά βάρος των αδρανών. Σύμφωνα με τη διεθνή εμπειρία και πρακτική, συνιστάται η χρήση τσιμέντου σε ποσοστό 1 % κατά βάρος αδρανών.

Ειδικότερα για τη χρήση του τσιμέντου, επισημαίνονται τα ακόλουθα:

- α) Το τσιμέντο θα πληροί τις απαιτήσεις του προτύπου ΕΛΟΤ EN 197-1.
- β) Συνιστάται η χρήση τσιμέντου τύπου II ή τύπου III.
- γ) Δεν θα χρησιμοποιούνται τσιμέντα κατηγορίας αντοχής ανώτερης των 32,5 MPa. Επιτρέπεται η χρήση τσιμέντου αντοχής ανώτερης των 32,5 MPa σε ειδικές περιπτώσεις (π.χ. χαμηλές θερμοκρασίες περιβάλλοντος).

Είναι δυνατόν να χρησιμοποιηθεί επίσης υδράσβεστος, σύμφωνα με τις απαιτήσεις του προτύπου ΕΛΟΤ EN 459-1, όπου και αν κριθεί απαραίτητο από τη μελέτη σύνθεσης και ιδιαίτερα σε περιπτώσεις κατά τις οποίες ο δείκτης πλαστικότητας (plasticity index: PI) του λεπτόκοκκου αδρανούς είναι $PI > 10$. Ο δείκτης πλαστικότητας θα προσδιορίζεται σύμφωνα με την πρότυπη μέθοδο CEN ISO/TS 17892-12.

ΕΛΟΤ ΤΠ 1501-05-03-16-00:2018

© ΕΛΟΤ

4.3.2 Αφρώδης ασφάλτος

Η αφρώδης ασφάλτος παράγεται σε θάλαμο διόγκωσης με προσθήκη μικρής ποσότητας νερού (συνήθως 2 - 4% κ.β.) σε θερμή ασφάλτο με διείσδυση από 70 έως 200 rep. Το νερό εξατμίζεται ταχύτατα, δημιουργώντας διαστολή του όγκου της ασφάλτου (συνήθως 10 - 25 φορές). Στην αφρώδη κατάσταση, που αποτελεί προσωρινή φάση χαμηλού ιξώδους, το ασφαλικό συνδετικό μπορεί να προστεθεί και να αναμειχθεί με τα προς ανακύκλωση αδρανή στις συνήθεις θερμοκρασίες περιβάλλοντος.

Για την παραγωγή της αφρώδους ασφάλτου συνιστάται να αποφεύγεται η χρήση ασφάλτου με διείσδυση μικρότερη από 70 rep. Χρησιμοποιείται κατά προτίμηση ασφάλτος τύπου 70/100, σύμφωνα με τις απαιτήσεις του προτύπου ΕΛΟΤ EN 12591, αλλά πάντοτε σύμφωνα με την εγκεκριμένη μελέτη σύνθεσης. Σε κάθε περίπτωση, στην πράξη θα εφαρμόζεται ασφάλτος του ίδιου ακριβώς τύπου, με αυτή που χρησιμοποιήθηκε στην εγκεκριμένη μελέτη σύνθεσης (βλέπε παράγραφο 5 της παρούσας).

Τα δύο κριτήρια για τον έλεγχο της καταλληλότητας ενός ασφαλικού συνδετικού για την παραγωγή αφρώδους ασφάλτου είναι:

- ο λόγος διόγκωσης (expansion ratio: ER) που υπολογίζεται ως ο λόγος του μέγιστου όγκου της αφρώδους ασφάλτου προς τον αρχικό όγκο και
- ο χρόνος ημι-ζωής (half-life: $t_{1/2}$), που υπολογίζεται ως ο χρόνος (sec) για συρρίκνωση της αφρώδους ασφάλτου στο μισό του μέγιστου όγκου της

Οι αποδεκτές τιμές για αποτελεσματική κατεργασία / ανακύκλωση είναι:

- λόγος διόγκωσης $ER \geq 8$ φορές για θερμοκρασίες $> 15^{\circ}\text{C}$ και $ER \geq 10$ φορές για θερμοκρασίες 10 - 15°C .
- χρόνος ημι-ζωής $t_{1/2} \geq 6$ sec. για θερμοκρασίες $> 15^{\circ}\text{C}$ και $t_{1/2} \geq 8$ sec. για θερμοκρασίες 10 - 15°C .

Σε περίπτωση μη ικανοποίησης κάποιας από τις παραπάνω απαιτήσεις, το ασφαλικό συνδετικό πρέπει να απορρίπτεται, ως μη κατάλληλο για παραγωγή αφρώδους ασφάλτου.

Το ποσοστό της αφρώδους ασφάλτου προσδιορίζεται από τη μελέτη σύνθεσης. Ενδεικτικές τιμές ποσοστού αφρώδους ασφάλτου (κατά βάρος ξηρών αδρανών) είναι:

- Για αδρανή με ποσοστό διερχόμενο από το κόσκινο 0,063 mm έως 10%: 2,0 έως 4,0 %
- Για αδρανή με ποσοστό διερχόμενο από το κόσκινο 0,063 mm $> 10\%$: 3,0 έως 4,5 %.

Σημειώνεται ότι όταν το βασικό αδρανές υλικό της ψυχρής ανακύκλωσης αποτελείται από φρεζαρισμένο παλαιό ασφαλτόμιγμα (συνήθως σε ποσοστό άνω του 90% κ.β. μίγματος αδρανών προς ανακύκλωση) επειδή είναι ως επί το πλείστον χονδρόκοκκο υλικό, και όταν αποτελεί το βασικό αδρανές υλικό της ψυχρής ανακύκλωσης, απαιτεί συνήθως γενικά μικρότερο ποσοστό αφρώδους ασφάλτου (συνήθως έως 2,5%).

4.4 Νερό

Το νερό αναμίξεως, διογκώσεως της ασφάλτου και συντηρήσεως πρέπει να ικανοποιεί τις απαιτήσεις του Προτύπου ΕΛΟΤ EN 1008 για τα άσπια σκυροδέματα.

5 Μελέτη σύνθεσης

Αντικείμενο της μελέτης σύνθεσης είναι ο καθορισμός της περιεκτικότητας του μίγματος σε αφρώδη ασφάλτο, νερό, τσιμέντο, και τυχόν άλλα πρόσθετα υλικά, της κοκκομετρικής διαβάθμισης των αδρανών (σε σχέση με τις οριακές καμπύλες του Σχήματος 1), καθώς και της πυκνότητας του συμπακνωμένου υλικού.

© ΕΛΟΤ

ΕΛΟΤ ΤΠ 1501-05-03-16-00:2018

Ο Ανάδοχος, θα πρέπει να έχει εξασφαλίσει τις υπηρεσίες ειδικού Συμβούλου/ Οίκου, οφείλει δε να παρουσιάσει αναλυτικά την προτεινόμενη μεθοδολογία κατασκευής, την μεθοδολογία των μελετών σύνθεσης και των ενδεχομένων τροποποιήσεων αυτών, σε περιοχές όπου συνυπάρχουν ημιάκαμπτα και εύκαμπτα οδοστρώματα.

Η Μελέτη (ή οι Μελέτες) Σύνθεσης θα γίνεται με αντιπροσωπευτικά δείγματα υλικών από εκείνα που θα χρησιμοποιηθούν στην πράξη. Η Μελέτη (ή οι Μελέτες) Σύνθεσης και οι έλεγχοι κατά την εκτέλεση των εργασιών θα γίνονται από αρμόδια εργαστήρια σύμφωνα με την ισχύουσα νομοθεσία.

Το οδικό τμήμα προς αποκατάσταση / ενίσχυση κατ' αρχήν διαχωρίζεται σε επιμέρους περιοχές, ανάλογα με την σύσταση και τα πάχη των προς ανακύκλωση στρώσεων. Για κάθε περιοχή με διαφορετική σύσταση συντάσσεται ξεχωριστή μελέτη σύνθεσης.

Στις μελέτες σύνθεσης θα καθορίζεται ποια αποτελέσματα δοκιμών/ελέγχων θα θεωρούνται καθοριστικά για την αποδοχή της έτοιμης συμπυκνωμένης στρώσης. Οι μελέτες σύνθεσης, οι οποίες υπόκεινται στην έγκριση της Υπηρεσίας, θα αναφέρονται στα ακόλουθα:

1. Προσδιορισμός των αφρώδων χαρακτηριστικών του ασφαλτοσκυροδέματος.

Επισημαίνεται ότι για την παρασκευή αφρώδους ασφάλτου στο εργαστήριο απαιτείται ειδική εργαστηριακή μονάδα, με την οποία θα προσδιοριστεί η εφαρμοστέα θερμοκρασία της ασφάλτου και η αναλογία του ψεκαζόμενου νερού, για την βελτιστοποίηση των ιδιοτήτων αφοροποίησης της συγκεκριμένης ασφάλτου, δηλ. την μεγιστοποίηση του λόγου εξάπλωσης και της ημιδιάρκειας ζωής του παραγόμενου αφρού. Συνήθως εφαρμόζεται η ακόλουθη διαδικασία:

- Ρύθμιση της παροχής της ασφάλτου και του νερού.
- Μέτρηση των χαρακτηριστικών αφοροποίησης της ασφάλτου σε θερμοκρασίες 160°C, 180°C, και 200°C, οι οποίες διατηρούνται σταθερές επί τουλάχιστον 10' πριν αρχίσει η παραγωγή αφρού. Για κάθε θερμοκρασία ελέγχου γίνονται μετρήσεις των χαρακτηριστικών αφοροποίησης τεσσάρων δειγμάτων με ποσοστά νερού (που προστίθεται με ψεκασμό) από 1 έως 4 % κ.β. ασφάλτου, σε βήματα του 1% .

Συμπληρωματικές πληροφορίες για τον προσδιορισμό των παραμέτρων αφοροποίησης της ασφάλτου περιλαμβάνονται στην Υπουργική Απόφαση του Υπουργού ΠΕ.ΧΩ.Δ.Ε. με Αρ. Δ17α/05/119/ΦΘ 5.16.1 (ΦΕΚ 1749Β/24-08-2009) (δες Βιβλιογραφία).

2. Προετοιμασία αδρανών

- Ανάδευση του δείγματος και λήψη πέντε αντιπροσωπευτικών δειγμάτων.
- Εκτέλεση τυπικών κοκκομετρικών ελέγχων (σύμφωνα με το ΕΛΟΤ EN 933-1) από τα διαφορετικά υλικά του μείγματος.
- Εμπλουτισμός, αν απαιτείται, με κατάλληλα κλάσματα αδρανών για να επιτευχθεί η επιθυμητή διαβάθμιση.
- Προσδιορισμός της σχέσης πυκνότητας- υγρασίας (με την τροποποιημένη δοκιμή Proctor) και συνεπακόλουθα της βέλτιστης υγρασίας του εμπλουτισμένου δείγματος, σύμφωνα με τη μέθοδο ΕΛΟΤ EN 13286-2.
- Ξήρανση του υλικού με θερμό αέρα και έλεγχος δύο αντιπροσωπευτικών δειγμάτων για τον προσδιορισμό του ποσοστού της υγρασίας.
- Προσδιορισμός του ποσοστού ασφάλτου του ανακτώμενου υλικού (αν αυτό περιέχει φρεζαρισμένη άσφαλο).

3. Προσδιορισμός της βέλτιστης περιεκτικότητας αφρώδους ασφάλτου.

- Επεξεργασία με αφρώδη άσφαλο και προετοιμασία δειγμάτων.

ΕΛΟΤ ΤΠ 1501-05-03-16-00:2018

© ΕΛΟΤ

- Προετοιμασία δοκιμών Marshall κατά το Πρότυπο ΕΛΟΤ EN 12697-30. Τα δοκίμια Marshall θα πρέπει να συμπυκνωθούν με 75 χτύπους εκατέρωθεν, σε θερμοκρασία περιβάλλοντος και χωρίς θέρμανση του εξοπλισμού συμπύκνωσης.

Παρατηρήσεις:

- α) Για κάθε δοκίμιο, απαιτείται ποσότητα υλικού ~ 1150 gr.
- β) Δεν λαμβάνονται υπόψη για περαιτέρω ελέγχους δοκίμια Marshall που έχουν διαφορά από τη μέση πυκνότητα μεγαλύτερη από 50 kg/m^3 .

- Συντήρηση δοκιμών επί 72 ώρες σε φούρνο, στους $40 \text{ }^\circ\text{C}$, με συνεχή ροή αέρα.
- Προσδιορισμός φαινόμενης πυκνότητας δοκιμών (με τη μέθοδο των διαστάσεων)
- Προσδιορισμός αντοχής σε έμμεσο εφελκυσμό (ITS = Indirect Tensile Strength), σύμφωνα με το ΕΛΟΤ EN 12697-23.

Η δοκιμή ITS γίνεται σε δοκίμια σε ξηρά κατάσταση, καθώς και μετά από υδρεμπτισμό (κορεσμένα δοκίμια: τα δοκίμια αφήνονται για 24 ± 1 ώρες σε νερό $25 \text{ }^\circ\text{C}$). Η ελάχιστη απαίτηση σε ξηρή κατάσταση μετά από συντήρηση επί 72 ώρες στους $40 \text{ }^\circ\text{C}$ είναι 225 kPa.

Η αξιολόγηση των μιγμάτων που παρασκευάζονται στο εργαστήριο, εκτός από τις απόλυτες τιμές της αντοχής σε έμμεσο εφελκυσμό, γίνεται και με βάση την εναπομένουσα αντοχή σε εφελκυσμό (tensile strength retained: TSR), που εκφράζει την ευπάθεια του κατεργασμένου υλικού στην υγρασία. Η εναπομένουσα αντοχή σε εφελκυσμό (TSR) υπολογίζεται από τον λόγο της αντοχής σε έμμεσο εφελκυσμό μετά από υδρεμπτισμό, ως προς την αντοχή σε ξηρά κατάσταση του δοκιμίου εκφράζεται δε και σε ποσοστό επί τοις εκατό.

Αν η τιμή του TSR είναι μικρότερη του 50%, συνιστάται η προσθήκη σταθεροποιητικού προσθέτου (τσιμέντο, ή υδράσβεστος), ως εξής:

- Ανακύκλωση ασύνδετων αδρανών υλικών: Σε περίπτωση $\text{TSR} < 50\%$ και ξηρού $\text{ITS} > 400 \text{ kPa}$, συνιστάται η χρήση υδρασβέστου σε ποσοστό 1% κατά βάρος αδρανών και επανάληψη των δοκιμών.
- Ανακύκλωση 100% φρεζαρισμένου παλαιού ασφαλτομίγματος: Σε περίπτωση $\text{TSR} < 50\%$ και ξηρού $\text{ITS} > 500 \text{ kPa}$, υπάρχει ένδειξη ότι το υλικό είναι εν μέρει σταθεροποιημένο, παρουσιάζει όμως και εν μέρει «ασφαλτική» συμπεριφορά. Συνιστάται προσθήκη θραυστής άμμου σε ποσοστό 30% κατ' όγκον, ώστε να εξασφαλιστεί η παραγωγή αμιγούς σταθεροποιημένου υλικού.
- Προσδιορισμός αντοχής σε θλίψη υπό υγρές και ξηρές συνθήκες, με μέτρηση του μέγιστου φορτίου θραύσης με σταθερό βαθμό παραμόρφωσης κατά τον διαμήκη άξονα του δοκιμίου.
- Προσδιορισμός του βέλτιστου ποσοστού αφρώδους ασφάλτου.

Προς τούτο σχεδιάζεται διάγραμμα με άξονες τις προκύπτουσες αντοχές σε θλίψη και το ποσοστό κατά βάρος του μίγματος της αφρώδους ασφάλτου (προστιθέμενη άσφαλτος), για όλα τα δείγματα, υγρά και ξηρά. Το προστιθέμενο ποσοστό αφρώδους ασφάλτου για το οποίο η αντοχή σε θλίψη του υγρού δοκιμίου προκύπτει μέγιστη αποτελεί το βέλτιστο ποσοστό.

- Για τον προσδιορισμό των αναλογιών προστιθέμενης ασφάλτου και τσιμέντου στην τελική μελέτη σύνθεσης συνιστάται να εκτελείται η δοκιμή δυσκαμψίας, σύμφωνα με το Πρότυπο ΕΛΟΤ EN 12697-26 με απαίτηση ελάχιστης τιμής 2000 MPa.

Κατά τη διάρκεια της κατασκευής, είναι δυνατόν να τροποποιηθεί η μελέτη σύνθεσης, για να βελτιωθεί η ποιότητα του τελικού προϊόντος. Προς τούτο θα γίνει νέα σειρά δοκιμών και η νέα μελέτη συνθέσεως θα υποβληθεί στην Υπηρεσία προς έγκριση.

© ΕΛΟΤ

ΕΛΟΤ ΤΠ 1501-05-03-16-00:2018

Για θερμοκρασία εφαρμογής ανακύκλωσης κυμαινόμενη από 10 έως 15°C θα πρέπει να χρησιμοποιείται αφρώδης ασφάλτος με μεγάλο χρόνο ημι-ζωής (half-life: $t_{1/2}$) (βλέπε παράγραφο 4.3.2). Όταν αναμένονται τέτοιες θερμοκρασίες, η ποιότητα του ανακυκλωμένου υλικού ελέγχεται στο εργαστήριο με εφαρμογή αντίστοιχης θερμοκρασίας ανάμιξης.

Σε περίπτωση κατά την οποία το ποσοστό του φρεζαρισμένου παλαιού ασφαλτομίγματος είναι μεγαλύτερο από 90% του συνόλου των προς ανακύκλωση αδρανών, πρέπει να ελέγχεται αν το παλαιό ασφαλτικό συνδετικό είναι «ενεργό».

Ο έλεγχος γίνεται με κατασκευή δοκιμίων διαμέτρου 100 mm με 100% φρεζαρισμένο παλαιό ασφαλτόμιγμα σε θερμοκρασία 70°C και δοκιμή ITS μετά από υδρεμπτισμό για 24 ώρες. Αν η τιμή του ITS είναι μεγαλύτερη από 100 kPa, το φρεζαρισμένο παλαιό ασφαλτόμιγμα θεωρείται ως «ενεργό» και συνιστάται η προσθήκη θραυστής άμμου σε ποσοστό 30% κατ' όγκο. Σε περίπτωση «μη ενεργού» φρεζαρισμένου ασφαλτομίγματος, συνιστάται η προσθήκη θραυστής άμμου σε ποσοστό 15% κατ' όγκο.

6 Μέθοδος κατασκευής

6.1 Γενικά

Επισημαίνεται ότι η επιτυχία της κατασκευής εξαρτάται κατά πολύ τόσο από τον ορθό προγραμματισμό των εργασιών όσο και από τον χρησιμοποιούμενο μηχανικό εξοπλισμό.

Ο χρησιμοποιούμενος εξοπλισμός πρέπει να είναι επαρκούς δυναμικότητας και σε άψογη κατάσταση λειτουργίας, ενώ το προσωπικό που θα χρησιμοποιηθεί πρέπει να είναι αποδεδειγμένης εμπειρίας, που θα τεκμηριώνεται με σχετικά πιστοποιητικά ή βεβαιώσεις εργοδότην.

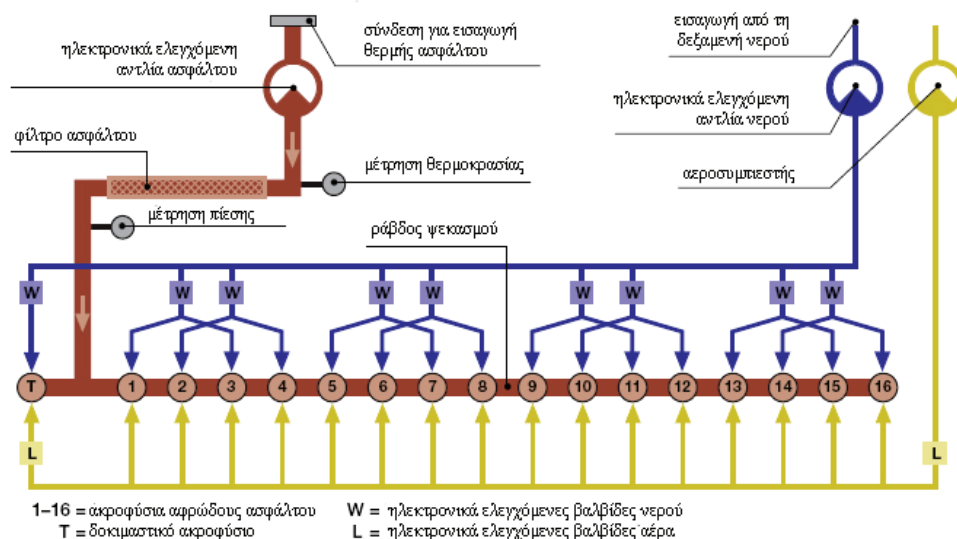
Μηχανήματα και εγκαταστάσεις παρωχημένης τεχνολογίας ή κακοσυντηρημένα και συνεργεία κατασκευής χωρίς τεκμηριωμένα, ως ανωτέρω, εμπειρία, δεν θα γίνονται αποδεκτά.

6.2 Παραγωγή αφρώδους ασφάλτου

Σημαντικό ρόλο για την ποιότητα της επιτόπου παραγόμενης αφρώδους ασφάλτου παίζει ο έλεγχος της διαδικασίας και των ποσοτήτων των παραγόντων που προστίθενται για την παραγωγή της (άσφαλτος, νερό, αέρας). Το διάγραμμα ενός σύγχρονου συστήματος παραγωγής αφρώδους ασφάλτου παρουσιάζεται στο Σχήμα 1.

ΕΛΟΤ ΤΠ 1501-05-03-16-00:2018

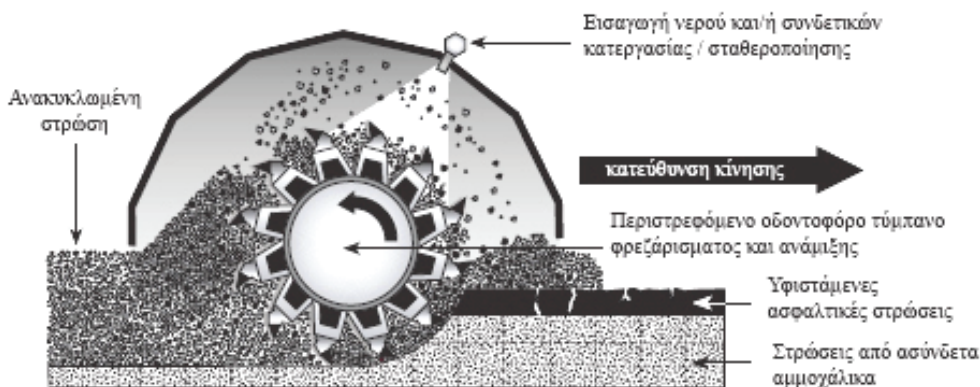
© ΕΛΟΤ



Σχήμα 1- Διάγραμμα συστήματος παραγωγής αφρώδους ασφάλτου

6.3 Μηχανικός εξοπλισμός για επί τόπου ψυχρή ανακύκλωση

Ο απαιτούμενος μηχανικός εξοπλισμός πρέπει να έχει την δυνατότητα ανακύκλωσης των υφιστάμενων οδοστρωμάτων στο προβλεπόμενο βάθος (βλέπε Σχήμα 2), διαχείρισης του υλικού της εγκεκριμένης μελέτης συνθέσεως, και διατήρησης της ομοιογένειάς του, σε μία μόνη διέλευση του συρμού ανακύκλωσης.



Σχήμα 2- Επέμβαση σε βάθος με ψυχρή επίτοπου ανακύκλωση

Ο εξοπλισμός (ανακυκλωτής, recycler) θα πρέπει κατ' ελάχιστον να πληροί τις ακόλουθες απαιτήσεις:

- Δυνατότητα ανακύκλωσης σε βάθος τουλάχιστον 30 cm, σε μία μόνη διέλευση με αυτόματο έλεγχο του επιλεγόμενου βάθους ανακύκλωσης και εγκατεστημένη ισχύ τουλάχιστον 600 HP.
- Τύμπανο αναμόχλευσης, περιστρεφόμενο κατ' ανθρωπολογική φορά, ελαχίστου πλάτους 2,0 m

© ΕΛΟΤ

ΕΛΟΤ ΤΠ 1501-05-03-16-00:2018

- Διάταξη ρύθμισης κοκκομετρίας στο τύμπανο ανακύκλωσης.
- Εάν το προβλεπόμενο βάθος ανακύκλωσης υπερβαίνει τα 300 mm, το σύστημα του ανακυκλωτού πρέπει να διαθέτει δυνατότητα αύξησης του όγκου του θαλάμου ανακύκλωσης.

Το ανακυκλωμένο υλικό θα εξέρχεται από το θάλαμο ανακύκλωσης κατά τρόπο ώστε να εξασφαλίζεται η μη απόμιξη.

Η διάστρωση και η ισοπέδωση του υλικού θα γίνεται είτε με τη χρήση ισοπεδωτή (grader) είτε με ειδική εξάρτηση που θα φέρει στο οπίσθιο μέρος του ο ανακυκλωτής (π.χ. δονητική πλάκα).

Η ανάμιξη του ανακυκλούμενου υλικού με το νερό, το τσιμέντο και την αφρώδη ασφάλτο θα γίνεται είτε στον ίδιο τον ανακυκλωτή ή σε ανεξάρτητη μονάδα του συρμού. Ο σχετικός εξοπλισμός πρέπει να διαθέτει τα ακόλουθα χαρακτηριστικά:

- Σύστημα ελέγχου με μικροεπεξεργαστή για την συνεχή ρύθμιση της προσθήκης νερού και λοιπών ρευστών υλικών σταθεροποίησης σε συνάρτηση με την ταχύτητα κίνησης του ανακυκλωτή και τη μάζα του ανακυκλούμενου υλικού.
- Ανεξάρτητες δοσιμετρικές διατάξεις για την προσθήκη νερού και σταθεροποιητών, ακριβείας $\pm 3\%$ κατ' όγκον.
- Σύστημα αυτοκαθαρισμού των ακροφυσίων ψεκασμού για την εξασφάλιση της ομοιομορφίας του τελικού μίγματος.
- Σύστημα ψεκασμού με δυνατότητα προσαρμογής στο εκάστοτε πλάτος εφαρμογής της ανακύκλωσης.
- Σύστημα παραγωγής αφρώδους ασφάλτου εφοδιασμένο με αυτόματη διάταξη ελέγχου/ ρύθμισης του λόγου νερού προς ασφάλτο.
- Για την αποφυγή συμπυκνωμάτων ασφάλτου στα ακροφύσια ο ανακυκλωτής πρέπει να διαθέτει ηλεκτρικό σύστημα θέρμανσης για την διατήρηση της ασφάλτου σε θερμοκρασία μεγαλύτερη από $150\text{ }^{\circ}\text{C}$ ($\pm 5\text{ }^{\circ}\text{C}$).
- Η σύνδεση του ανακυκλωτή με το βυτιοφόρο τροφοδοσίας θα γίνεται με ένα μόνον σωλήνα (δεν γίνεται αποδεκτή η αντεπιστροφή της ασφάλτου από τον ανακυκλωτή προς το βυτιοφόρο). Ασφαλτος που για οποιονδήποτε λόγο θερμανθεί πάνω από $220\text{ }^{\circ}\text{C}$ είναι ακατάλληλη για την παραγωγή αφρώδους ασφάλτου και θα απορρίπτεται.

Τα βυτιοφόρα ασφάλτου θα είναι δυναμικότητας τουλάχιστον 10.000 λίτρων και να φέρουν κατάλληλες διατάξεις πρόσδεσης με τον συρμό (κοτσαδόρους, προφυλακτήρες κλπ). Τα βυτιοφόρα θα είναι σε άριστη κατάσταση λειτουργίας και δεν θα παρουσιάζουν καμία απολύτως διαρροή ασφάλτου, θα διαθέτουν δε υποχρεωτικώς:

- Όργανο ένδειξης της θερμοκρασίας του κατώτερου 1/3 του βυτίου.
- Βαλβίδα τουλάχιστον D 75 mm που θα επιτρέπει την πλήρη εκκένωση του φορτίου.
- Πλήρη θερμομόνωση.
- Σύστημα θέρμανσης με δυνατότητα ανύψωσης της θερμοκρασίας του φορτίου κατά $20\text{ }^{\circ}\text{C}$ εντός μιας ώρας.
- Βαθμονομημένο μετρητή (βέργα) με υποδιαιρέσεις όχι μεγαλύτερες των 100 lt, για μέτρηση του εκάστοτε περιεχομένου του βυτίου.

ΕΛΟΤ ΤΠ 1501-05-03-16-00:2018

© ΕΛΟΤ

6.4 Συμπύκνωση – τελική επιφάνεια

6.4.1 Συμπύκνωση

Η συμπύκνωση γενικώς θα γίνεται αμέσως μετά από την ανακύκλωση του υλικού σε ποσοστό 97% της μέγιστης ξηράς πυκνότητας κατά Proctor σύμφωνα με το πρότυπο ΕΛΟΤ EN 13286-2, καθ' όλο το βάθος της στρώσης, με δονητικούς ή ελαστικοφόρους οδοστρωτήρες.

Το κατώτερο 1/3 του πάχους της ανακυκλωμένης στρώσης δεν επιτρέπεται να έχει βαθμό συμπύκνωσης χαμηλότερη από 95% της μέγιστης ξηράς πυκνότητας κατά Proctor σε κανένα δείγμα.

Η συμπύκνωση συνιστάται να γίνεται αρχικά με δόνηση χαμηλής συχνότητας, για να συμπυκνωθεί το κατώτερο τμήμα της στρώσης και στην συνέχεια με δόνηση υψηλότερης συχνότητας.

Μετά την αρχική συμπύκνωση χαμηλής συχνότητας η επιφάνεια της στρώσης θα ομαλοποιείται με ισοπεδωτή (grader), πριν από την έναρξη της συμπύκνωσης υψηλότερης συχνότητας.

Για την τελική συμπύκνωση θα χρησιμοποιούνται οδοστρωτήρες με λεία μεταλλικά τύμπανα ή ελαστικοφόροι, αφού προηγηθεί ελαφρός ψεκασμός με νερά.

Η συμπύκνωση θα συνεχίζεται μέχρι να εξασφαλισθεί πλήρως συμπυκνωμένη επιφάνεια. Τυχόν χαλαρά υλικά στην επιφάνεια θα απομακρύνονται με τη λεπίδα του ισοπεδωτή.

ΔΕΝ ΕΠΙΤΡΕΠΕΤΑΙ να προστεθεί εκ των υστέρων υλικό οποιασδήποτε σύστασης σε λεπτές στρώσεις επί της τελικής επιφανείας της ανακυκλωμένης στρώσης, είτε για να επιτευχθεί το απαιτούμενο πάχος είτε για να εξασφαλισθούν οι λοιπές γεωμετρικές και κατασκευαστικές ανοχές.

6.4.2 Τσιμέντο

Το τσιμέντο θα αποθηκεύεται σε σιλό επαρκούς χωρητικότητας για την ημερήσια κατανάλωση αιχμής και την κάλυψη τυχόν καθυστερήσεων αφίξεως σιλοφόρων τροφοδοσίας.

6.4.3 Νερό

Το νερό γενικώς θα αποθηκεύεται σε δεξαμενές. Σε περίπτωση που θα ληφθεί από το δίκτυο υδρεύσεως συνιστάται ενδιάμεση δεξαμενή αποθηκεύσεως.

6.5 Κατασκευή

6.5.1 Εξασφάλιση της κυκλοφορίας κατά την κατασκευή

Για την εξασφάλιση της κυκλοφορίας στον οδικό άξονα κατά την διάρκεια εκτέλεσης των εργασιών ο Ανάδοχος θα συντάξει μελέτη εκτροπών και εργοταξιακής σήμανσης την οποία θα υποβάλει στην Υπηρεσία προς έγκριση. Η μελέτη θα βασίζεται στις εκάστοτε ισχύουσες προδιαγραφές.

6.5.2 Προσδιορισμός ποσοστού υγρασίας του επί τόπου υλικού

Η περιεκτικότητα σε υγρασία του ανακυκλωμένου υλικού πρέπει να ελέγχεται κατά διαστήματα προκειμένου να διαπιστωθεί εάν συμμορφώνεται προς την βέλτιστη υγρασία που έχει προσδιορισθεί από την μελέτη σύνθεσης. Προς τούτους θα γίνονται δύο μετρήσεις υγρασίας ανά 500 m διέλευσης του συρμού, σε θέσεις επί της αυτής διατομής απέχουσες 2,00 m μεταξύ τους.

Οι έλεγχοι αυτοί θα γίνονται λίγο πριν την έναρξη των εργασιών και, οπωσδήποτε, κάθε φορά που οι συνθήκες φυσικής υγρασίας μεταβάλλονται, (π.χ. βροχή) οπότε απαιτείται νέος προσδιορισμός της επί τόπου υγρασίας. Η περιεκτικότητα σε υγρασία θα προσδιορίζεται σύμφωνα με την πρότυπη μέθοδο ΕΛΟΤ EN 1097-5.

© ΕΛΟΤ

ΕΛΟΤ ΤΠ 1501-05-03-16-00:2018

6.5.3 Χρονικοί περιορισμοί

Μετά την ανάμιξη του επί τόπου υλικού και των προβλεπόμενων από την μελέτη συνθέσεως συνδετικών υλικών (αφρώδης άσφαλτος, τσιμέντο κλπ.) συνιστάται να πραγματοποιείται αμέσως μετά την ανακύκλωση, η συμπίκνωση.

6.5.4 Προγραμματισμός εργασιών

6.5.4.1 Γενικά

Οι εργασίες θα εκτελούνται με βάση αναλυτικό ημερήσιο πρόγραμμα, το οποίο θα περιλαμβάνονται κατ' ελάχιστον τα ακόλουθα:

- Σχηματικό διάγραμμα των διελεύσεων του συρμού ανακύκλωσης κατά μήκος και κατά πλάτος της ζώνης εκτέλεσης των εργασιών, με τις επικαλύψεις μεταξύ διαδοχικών διελεύσεων και την αλληλουχία τους.
- Εκτίμηση ταχύτητας ανακύκλωσης, ανάμιξης και συμπίκνωσης κάθε διέλευσης και προσδιορισμός του προσδοκώμενου χρόνου αποπεράτωσης εκάστης διέλευσης.
- Τις θέσεις δειγματοληψιών για τον προσδιορισμό της υγρασίας του υλικού.
- Την προβλεπόμενη προσθήκη νερού ανά διέλευση, με επισήμανση των θέσεων αλλαγής του προστιθέμενου νερού.
- Τις ποσότητες και τον τύπο των συνδετικών υλικών που αναλογούν σε κάθε διέλευση, σύμφωνα με την εγκεκριμένη μελέτη συνθέσεως.
- Τους προβλεπόμενους ποιοτικούς ελέγχους (θέσεις είδος κλπ.).

Συνιστάται η χρήση τυποποιημένου εντύπου για τη σύνταξη του ημερησίου προγράμματος.

Ο υπεύθυνος Μηχανικός του Έργου πρέπει να έχει το εν λόγω πρόγραμμα διαθέσιμο επί τόπου σε πρώτη ζήτηση.

6.5.4.2 Προκαταρκτικές εργασίες

Πριν από την έναρξη της ανακύκλωσης θα έχουν ολοκληρωθεί οι ακόλουθες προεργασίες:

- Απόξεση για την εξομάλυνση των υπαρχουσών ασφαλτικών στρώσεων (εάν προβλέπεται).
- Απομάκρυνση τυχόν λιμναζόντων νερών.
- Καθαρισμός και απομάκρυνση τυχόν απορριμμάτων και ακατάλληλων υλικών.
- Επισήμανση των προβλεπόμενων τροχιών διέλευσης του συρμού ανακύκλωσης.

Η ερυθρά και οι επικλίσεις που θα εφαρμοσθούν θα καθορίζονται στην εγκεκριμένη μελέτη εφαρμογής.

6.5.4.3 Διαδικασίες ανακύκλωσης

Κοκκομετρία ανακυκλωμένου υλικού

Η κοκκομετρία και η ομοιομορφία του ανακυκλούμενου υλικού επηρεάζεται από την ταχύτητα περιστροφής του τυμπάνου, τα χαρακτηριστικά του ανακυκλωτή, την ταχύτητα κίνησης του συρμού, και τις ρυθμίσεις μεγίστου κόκκου θρυμματιζόμενου υλικού. Τα ανωτέρω πρέπει σε κάθε περίπτωση να προσαρμόζονται κατάλληλα ώστε να επιτυγχάνεται η πλησιέστερη προς τη μελέτη σύνθεσης κοκκομετρία.

Για την αξιολόγηση του επιτυγχανόμενου αποτελέσματος θα προηγείται η κατασκευή δοκιμαστικού τμήματος (βλέπε παράγραφο 6.6 της παρούσας).

ΕΛΟΤ ΤΠ 1501-05-03-16-00:2018

© ΕΛΟΤ

Προσθήκη νερού και ρευστών σταθεροποιητών

Οι σύγχρονοι ανακυκλωτές διαθέτουν ηλεκτρικά συστήματα ελέγχου (με μικροεπεξεργαστές) της παροχής νερού και λοιπών προσθέτων ρευστών υλικών και επιτρέπουν συνεχή έλεγχο ώστε να εξασφαλίζεται το βέλτιστο αποτέλεσμα από άποψη συμπίκνωσης, αλλά και ποσοστού ενσωματωμένης ασφάλτου.

Στο πέρας της βάρδιας θα ελέγχεται η ποσότητα της ενσωματωθείσας ασφάλτου (ογκομέτρηση περιεχομένου δεξαμενών) και θα γίνεται σύγκρισή της με την αναλογούσα, σύμφωνα με την μελέτη συνθέσεως, για το διαστρωθέν τμήμα.

Κάθε φορά που συνδέεται νέο βυτιοφόρο ασφάλτου με το συρμό ανακύκλωσης θα προσδιορίζονται τα χαρακτηριστικά της διόγκωσης της αφρώδους ασφάλτου εντός πέντε λεπτών από την έναρξη της ανακύκλωσης, με λήψη δείγματος από το ειδικό ακροφύσιο του ανακυκλωτή.

Έλεγχος βάθους ανακύκλωσης

Το βάθος της ανακύκλωσης θα καταγράφεται ανά 100 mm στα δύο άκρα του τύμπανου ανακύκλωσης, από την μετρητική διάταξη του ανακυκλωτή.

Επικαλύψεις διαδοχικών παράλληλων διελεύσεων

Για διασφάλιση πλήρους ανακύκλωσης του οδοστρώματος, οι κατά μήκος αρμοί μεταξύ διαδοχικών διελεύσεων θα επικαλύπτονται κατ' ελάχιστο κατά 150 mm.

Αυτό πρέπει να ληφθεί υπόψη κατά την χάραξη επί του οδοστρώματος των γραμμών διέλευσης του συρμού. Μόνο η πρώτη ζώνη διέλευσης θα έχει πλάτος ίσο με το πλάτος του τύμπανου του ανακυκλωτή. Οι υπόλοιπες θα είναι κατά 15 cm στενότερες.

Το ως άνω μειωμένο (λόγω επικάλυψης) πλάτος πρέπει να λαμβάνεται υπόψη κατά την ρύθμιση των ακροφυσίων προσθήκης νερού και ασφάλτου του ανακυκλωτή.

Συνέχεια της στρώσης κατά μήκος - Εγκάρσιοι αρμοί

Πρέπει να εξασφαλίζεται, σε κάθε περίπτωση, η συνέχεια της στρώσης μεταξύ διαδοχικών, κατά μήκος ή πλάτος, τμημάτων ανακύκλωσης.

Δεν πρέπει να παραμένουν μη ανακυκλωμένα τμήματα μεταξύ των «εισόδων» και «εξόδων» του κοπτικού τύμπανου ανακυκλωτή σε γειτονικά τμήματα.

Για τη διασφάλιση της συνέχειας και της ομοιομορφίας της στρώσης ανακύκλωσης, η θέση παύσης εργασιών του ανακυκλωτή θα σημειώνεται, κατά το πέρας των εργασιών, στην θέση του άξονα περιστροφής του τύμπανου.

Την επόμενη μέρα, η έναρξη εργασιών θα γίνεται τουλάχιστον 0,5 m πριν την σημειωμένη γραμμή (μικρή οπισθοπορεία του συρμού).

Συντήρηση της στρώσης

Εάν προβλέπεται απόδοση του ανακυκλωθέντος τμήματος στην κυκλοφορία, μετά τη συμπίκνωση της τελικής επιφάνειας της στρώσης, απαιτείται ελαφρά επάλειψη με αραιωμένο ασφαλτικό γαλάκτωμα και διέλευση ελαστικοφόρου οδοστρωτήρα, προκειμένου να επιτευχθεί μια «κλειστή» τελική επιφάνεια.

Δεν επιτρέπεται να εφαρμοσθεί συγκολλητική επάλειψη πριν το ποσοστό υγρασίας της ανακυκλωμένης στρώσης υποχωρήσει στο - 2% υπό την υγρασία κορεσμού του μίγματος της εν λόγω στρώσης.

© ΕΛΟΤ

ΕΛΟΤ ΤΠ 1501-05-03-16-00:2018

Παράδοση στην κυκλοφορία

Το αποπερατωμένο οδικό τμήμα της ανακύκλωσης μπορεί να παραδοθεί σε κυκλοφορία κατά τις βραδινές ώρες της ίδιας ημέρας, εφόσον βέβαια έχουν εξασφαλιστεί οι απαραίτητες συνθήκες ασφαλούς χρήσης του (σήμανση, συντήρηση ως ανωτέρω κλπ).

6.6 Δοκιμαστικό τμήμα

Πριν από την έναρξη των καθ' αυτό εργασιών θα κατασκευαστεί δοκιμαστικό τμήμα μήκους τουλάχιστον 100 m και πλάτους μιας πλήρους λωρίδας κυκλοφορίας, με τα υλικά, την σύνθεση, τα μηχανήματα και το προσωπικό που θα χρησιμοποιηθεί για το κύριο έργο.

Σκοπός της κατασκευής του τμήματος αυτού είναι να γίνει γενική δοκιμή της καταλληλότητας των μεθόδων εκτέλεσης (μελέτη σύνθεσης, ταχύτητα συρμού, ποιότητα επιτόπου υλικού, ρυθμός περιστροφής τύμπανου ανακυκλωτή) του μηχανικού εξοπλισμού (επίτευξη των γεωμετρικών και λοιπών χαρακτηριστικών της στρώσης) και του τρόπου συντήρησης καθώς και η επαλήθευση των παραμέτρων της μελέτης σύνθεσης και αντοχής του οδοστρώματος. Συνιστάται το δοκιμαστικό τμήμα να περιλαμβάνει έναν εγκάρσιο και ένα διαμήκη αρμό.

Η θέση του δοκιμαστικού τμήματος θα είναι της επιλογής της Υπηρεσίας και μπορεί να ενσωματωθεί στο κύριο έργο του Αναδόχου εφ' όσον οι έλεγχοι προκύψουν ικανοποιητικοί.

Στο δοκιμαστικό τμήμα θα γίνουν όλοι οι δυνατοί έλεγχοι που προβλέπονται στις παραγράφους 6.7 και 7 της παρούσας. Ιδιαίτερη σημασία θα δοθεί στην ομοιομορφία του πάχους της στρώσης, την αντοχή, την συμπίκνωση και την επίτευξη της απαιτούμενης επιπεδότητας.

Σε περίπτωση που οι δοκιμές δείξουν ότι δεν εξασφαλίζεται συμμόρφωση με τις απαιτήσεις της παρούσας, θα γίνουν οι απαραίτητες τροποποιήσεις στις παραμέτρους λειτουργίας του συρμού ανακύκλωσης και στις διαδικασίες διάστρωσης και συμπίκνωσης ή, αν κριθεί απαραίτητο, θα πρέπει να τροποποιηθεί η μελέτη σύνθεσης. Οι τροποποιήσεις αυτές θα ελέγχονται εκ νέου, με την κατασκευή πρόσθετου δοκιμαστικού τμήματος.

6.7 Παραλαβή στρώσης - ανοχές περαιωμένης επιφάνειας

6.7.1 Γενικά

Δεν θα εκτελούνται εργασίες επιφανειακών ασφατικών στρώσεων (ισοπεδωτική, ανπολισθηρή) πριν ελεγχθεί η υποκείμενη στρώση του ανακυκλωμένου υλικού ως προς την πυκνότητα, επιπεδότητα, τα υψόμετρα και τις κλίσεις και επικλίσεις που προβλέπονται από την μελέτη. Κάθε απόκλιση θα αποκαθίσταται σύμφωνα με τις αντίστοιχες προδιαγραφές, ώστε η στρώση εξ ανακύκλωση να βρίσκεται μέσα στα επιτρεπόμενα όρια ανοχών.

Η επιφάνεια της ανακυκλωμένης στρώσης δεν πρέπει να εμφανίζει:

- Επιφανειακές αποφλοιώσεις.
- Τμήματα με συσσωματώσεις λεπτόκοκκων ή χονδροκόκκων υλικών.
- Αυλακώσεις ή άλλες παραμορφώσεις που θα μπορούσαν να έχουν αρνητικές επιπτώσεις στην λειτουργία της στρώσης, και την ένταξη τους στο σύνολο του οδοστρώματος.

6.7.2 Ειδικές γεωμετρικές απαιτήσεις της ανακυκλωμένης στρώσης.

Λόγω του ότι επί της ανακυκλωθείσας στρώσης πρόκειται να διαστρωθούν φέρουσες ασφατικές στρώσεις, καθορίζονται, κατ' ελάχιστον, οι ακόλουθες απαιτήσεις (εάν δεν προβλέπεται διαφορετικά από την μελέτη του έργου):

ΕΛΟΤ ΤΠ 1501-05-03-16-00:2018

© ΕΛΟΤ

1. Στάθμη

Η τελική επιφάνεια της στρώσης δεν πρέπει να παρουσιάζει αποκλίσεις, σε σχέση με τα θεωρητικά υψόμετρα, μεγαλύτερες από ± 20 mm, για το 90% των μετρήσεων, ενώ καμία μέτρηση δεν πρέπει να αποκλίνει περισσότερο από ± 25 mm. Ο ελάχιστος αριθμός των μετρήσεων ορίζεται σε 50 για κάθε περιοχή ανακύκλωσης και οι θέσεις και ο ακριβής αριθμός του υπόκεινται στην έγκριση της Υπηρεσίας.

2. Πυκνότητα χωροσταθμικών σημείων

α. Χωροσταθμικά σημεία ανά διατομή: Θα χωροσταθμούνται τα χαρακτηριστικά σημεία της πλήρους διατομής, όπως άκρα και θέσεις τελικών λωρίδων διαγράμμισης, καθώς και ενδιάμεσα σημεία ώστε η μέγιστη απόσταση μεταξύ τους στη διατομή να μην υπερβαίνει τα 5,0 m.

β. Μέγιστες αποστάσεις διατομών χωροσταθμικών ελέγχων: 10 m.

3. Ομαλότητα

Τοπικές ανωμαλίες ή κυματισμοί θα ελέγχονται με τον 3μετρο ευθύγραμμο πήχη, σύμφωνα με το πρότυπο ΕΛΟΤ EN 13036-7 παράλληλα και κάθετα προς τον άξονα της οδού.

Σε κάθε περίπτωση, μεταξύ της κάτω ακμής του πήχη και της ελεγχόμενης επιφάνειας, οι κυματισμοί (κοιλότητες) δεν πρέπει να υπερβαίνουν τα 10 mm, ενώ η υψομετρική διαφορά μεταξύ δύο τυχαίων σημείων δεν πρέπει να αποκλίνει από την αντίστοιχη θεωρητική περισσότερο από 15 mm.

Οι μετρήσεις παράλληλα προς τον άξονα θα γίνονται κατά κανόνα στο μέσον του πλάτους κάθε λωρίδας κυκλοφορίας και στο μέσον του πλάτους της λωρίδας Έκτακτης Ανάγκης (Λ.Ε.Α.), όπου υπάρχει.

Οι μετρήσεις κάθετα προς τον άξονα θα γίνονται σε διατομές απέχουσες μεταξύ τους το πολύ 10,0 m.

Η εφαρμογή του 3μετρου πήχη θα γίνεται στα τμήματα εκείνα στα οποία υπάρχει υποψία διακυμάνσεων μεγαλύτερων από τις επιτρεπόμενες.

4. Πάχος ανακυκλωμένης στρώσης

Το πάχος D της στρώσης, δεν θα υπολείπεται του θεωρητικού, περισσότερο από 20 mm, για το 90% των μετρήσεων, ενώ καμία μέτρηση δεν θα υπολείπεται πέραν των 30 mm. Ο ελάχιστος αριθμός των μετρήσεων ορίζεται σε 20 και οι θέσεις και ο ακριβής αριθμός τους υπόκεινται στην έγκριση της Υπηρεσίας.

Γενικώς, ο μέσος όρος όλων των μετρήσεων πρέπει να πληροί την σχέση:

$$D_{\text{μέσο}} \geq D_{\text{θεωρ}} - (D_{\text{θεωρ}} / 20)$$

6.8 Καιρικοί περιορισμοί

Η ανακυκλωμένη στρώση συνιστάται να κατασκευάζεται όταν η θερμοκρασία περιβάλλοντος κυμαίνεται από 15 έως 30°C. Για θερμοκρασία εφαρμογής ανακύκλωσης κυμαινόμενη από 10 έως 15°C θα πρέπει να εξασφαλίζονται τα χαρακτηριστικά της αφρώδους ασφάλτου σύμφωνα με τα όσα αναφέρονται στην ενότητα 4.3.2. Η θερμοκρασία των αδρανών κατά την εφαρμογή της ανακύκλωσης δεν πρέπει να είναι κατώτερη των 10°C..

Δεν θα πρέπει να γίνεται έναρξη εργασιών αν ο καιρός είναι υγρός ή βρέχει ή κι' ακόμη αν υπάρχει πιθανότητα τέτοιων συνθηκών πριν αποπερατωθεί πλήρως η προγραμματισμένη προς επεξεργασία επιφάνεια.

© ΕΛΟΤ

ΕΛΟΤ ΤΠ 1501-05-03-16-00:2018

7 Κριτήρια αποδοχής τελειωμένης εργασίας

7.1 Αντικείμενο ελέγχων

Οι έλεγχοι αφορούν:

- Τα ενσωματούμενα υλικά: ασφαλτος, τσιμέντο κλπ. πρόσμικτα ή πρόσθετα.
- Τις αναλογίες και την παρασκευή του μίγματος: Έλεγχος επίτευξης των προβλεπόμενων, από τις μελέτες σύνθεσης και αντοχής οδοστρώματος, τιμών ορισμένων χαρακτηριστικών παραμέτρων, (όπως έμμεση διατμητική τάση, συντελεστής ακαμψίας, παραμορφώσεις, κλπ.).
- Την επιφάνεια έδρασης.
- Την διάστρωση.
- Την συμπύκνωση.
- Την συντήρηση.
- Την γεωμετρική ακρίβεια της στρώσης (ανοχές).

7.2 Έλεγχοι υλικών

7.2.1 Σκοπός

Επαλήθευση ότι τα προς χρήση υλικά, πληρούν τις απαιτήσεις της παρούσας, τόσο στον τόπο προέλευσης όσο και στον τόπο χρήσης, ώστε να αποφεύγονται οι αλλοιώσεις που είναι δυνατό να συμβούν ως συνέπεια των εργασιών φόρτωσης, μεταφοράς και εκφόρτωσης.

Τα χρησιμοποιούμενα δομικά υλικά (ήτοι ασφαλικό συνδετικό υλικό, πρόσθετα αδρανή υλικά, τσιμέντο ή υδράσβεστος) υποχρεωτικά φέρουν σήμανση CE και συνοδεύονται από δήλωση επιδόσεων βάσει του κατ' εξουσιοδότηση κανονισμού (ΕΕ) 574/2014 (ΟJ EEL159/41/28.05.2014), σύμφωνα με τα εναρμονισμένα πρότυπα ΕΛΟΤ EN 12591, ΕΛΟΤ EN 13242, ΕΛΟΤ EN 197-1 ή ΕΛΟΤ EN 459-1, αντίστοιχα.

7.2.2 Διαδικασία

Στον τόπο παραλαβής

Λήψη αντιπροσωπευτικών δειγμάτων ασφάλτου, σύμφωνα με τις υποδείξεις της Υπηρεσίας, στα οποία θα γίνονται οι δοκιμές διεΐδυσης:

- Πριν από την έναρξη των εργασιών και εφόσον υπάρχει υποψία διακυμάνσεων των χαρακτηριστικών του υλικού.
- Ανά δύο παραλαμβανόμενα βυτία (περίπου 50 ton) ασφάλτου, ή, αν χρησιμοποιείται μικρότερη ποσότητα, μία φορά την ημέρα.

Ερμηνεία αποτελεσμάτων

Τα αποτελέσματα των δοκιμών πρέπει να συμφωνούν με τις απαιτήσεις της παρούσας προδιαγραφής.

ΕΛΟΤ ΤΠ 1501-05-03-16-00:2018

© ΕΛΟΤ

7.2.3 Έλεγχος ανακυκλούμενου υλικούΣκοπός

Επαλήθευση ότι τα υλικά που ενσωματώνονται στο έργο, αναμειγνύονται στις καθοριζόμενες από την μελέτη συνθέσεως αναλογίες και επιτυγχάνονται οι τιμές των παραμέτρων που έχουν ληφθεί υπόψη στη μελέτη αντοχής του οδοστρώματος.

Διαδικασία και ερμηνεία των αποτελεσμάτων

Επαλήθευση των παραμέτρων του μίγματος, ανά 2500 m² διαστρωνόμενου υλικού ή μία φορά ημερησίως (αν η παραγωγή είναι μικρότερη), με λήψη 20 kg μίγματος από τυχαίες θέσεις πίσω από το συρμό ανακύκλωσης (πριν τη συμπύκνωση).

Το δείγμα θα σφραγίζεται για να διατηρηθεί η αρχική υγρασία του στο πεδίο. Θα παρασκευάζονται έξι (6) δοκίμια Marshall από το κάθε δείγμα για να ελεγχθεί η έμμεση εφελκυστική αντοχή (ITS) του υλικού και να συγκριθεί με την προσδοκώμενη από τις μελέτες σύνθεσης και αντοχής.

Οι τρεις από τους εν λόγω πυρήνες θα χρησιμοποιούνται για τον προσδιορισμό της ξηράς ITS, ενώ οι λοιποί πυρήνες μπορούν, όπου απαιτείται, να χρησιμοποιηθούν για τον προσδιορισμό της υγρής ITS. Οι προσδιοριζόμενες από τα ανωτέρω δείγματα τιμές δεν επιτρέπεται να υπολείπονται περισσότερο από 15% των αντιστοιχών της μελέτης σύνθεσης του σταθεροποιημένου υλικού.

Η υγρασία των δειγμάτων πρέπει να ρυθμίζεται στο εργαστήριο στο 70% της βέλτιστης υγρασίας, που καθορίστηκε κατά την διάρκεια της μελέτης σύνθεσης.

Επίσης, ανά 5000 m² διαστρωνόμενου υλικού ή μία φορά ανά δύο ημέρες (αν η ημερήσια παραγωγή είναι μικρότερη από 2500 m²), θα λαμβάνεται δείγμα διαστρωνόμενου υλικού, ποσότητας περίπου 60 kg και θα πραγματοποιείται η δοκιμή Proctor σύμφωνα με το πρότυπο ΕΛΟΤ EN 13286-2. Η προσδιοριζόμενη μέγιστη ξηρή πυκνότητα θα χρησιμοποιείται για τον προσδιορισμό του βαθμού συμπύκνωσης της κατασκευασμένης στρώσης (βλ. Πίνακα 2).

Στο παρακάτω Πίνακα 2, παρουσιάζονται συνοπτικά, οι ελάχιστοι έλεγχοι που απαιτούνται για την διασφάλιση της ποιότητας των επιτόπου ανακυκλούμενων στρώσεων με αφρώδη άσφαλτο.

Πίνακας 2 - Ελάχιστοι έλεγχοι που απαιτούνται για τη διασφάλιση της ποιότητας των επιτόπου ανακυκλούμενων στρώσεων με αφρώδη άσφαλτο

ΕΙΔΟΣ ΕΛΕΓΧΟΥ	ΜΕΘΟΔΟΣ	ΔΕΙΓΜΑΤΟΛΗΨΙΑ	ΕΛΑΧΙΣΤΗ ΠΟΣΟΤΗΤΑ ΔΕΙΓΜΑΤΩΝ	ΤΙΜΕΣ
Χαρακτηριστικά διόγκωσης ασφάλτου	Οπτική	Σε κάθε παραλαμβανόμενο βυτίο	1 lt	-
Σχέση υγρασίας-πυκνότητας (δοκιμή Proctor)	Πρότυπο ΕΛΟΤ EN 13286-2	Ανά 5000 m ²	60 kg	
Υγρασία & Βαθμός συμπύκνωσης	Πρότυπα ΕΛΟΤ EN 1097-5 & ASTM D1556	Ανά 5000 m ²	5 θέσεις	97% της μέγιστης ξηράς πυκνότητας Proctor ή ότι προβλέπει η ειδική μελέτη

Δειγματοληψίες ποιοτικού ελέγχου κατασκευασμένης στρώσης με υλικά ανακύκλωσης

Ανά 5000 m² κατασκευαζόμενης στρώσης θα επιλέγονται 5 τυχαίες θέσεις και θα προσδιορίζονται:

- α. το πάχος στρώσης

© ΕΛΟΤ

ΕΛΟΤ ΤΠ 1501-05-03-16-00:2018

β. η υγρασία (σύμφωνα με την Πρότυπη Μέθοδο ΕΛΟΤ EN 1097-5), και ο βαθμός συμπίκνωσης (σε σχέση με τη μέγιστη ξηρά πυκνότητα κατά Proctor). Ο βαθμός συμπίκνωσης θα προσδιορίζεται με τη μέθοδο κώνου-άμμου σύμφωνα με την πρότυπη μέθοδο ASTM D1556.

γ. το ποσοστό ασφάλτου και η κοκκομετρία των εκχυλισθέντων αδρανών (Πρότυπα ΕΛΟΤ EN 12697-1 και ΕΛΟΤ EN 12697-2, αντίστοιχα), κατά την κρίση της Υπηρεσίας.

Βαθμός συμπίκνωσης

Ο μέσος όρος των ξηρών πυκνοτήτων της συμπτυκνωμένης ανακυκλωμένης στρώσης στις 5 θέσεις **δεν επιτρέπεται να είναι μικρότερος του προσδιοριζόμενου από την ειδική μελέτη ποσοστού συμπίκνωσης** και σε καμία περίπτωση μικρότερος από 97% της μέγιστης ξηρής πυκνότητας που προσδιορίζεται εργαστηριακά με τη μέθοδο Proctor σύμφωνα με την Πρότυπη Μέθοδο ΕΛΟΤ EN 13286-2.

Σε καμία μεμονωμένη θέση η ξηρή πυκνότητα δεν πρέπει να είναι μικρότερη του 95% της μέγιστης ξηρής πυκνότητας Proctor. Επιπρόσθετα η επιτυγχάνομενη συμπίκνωση στο κατώτερο 1/3 του πάχους της στρώσης δεν επιτρέπεται να υπολείπεται του 2%, του μέσου όρου του βαθμού συμπίκνωσης των ανωτέρω πυρήνων.

Ποσοστό ασφάλτου

Οι έλεγχοι ποσοστού ασφάλτου θα γίνονται σε δύο από τις 5 θέσεις κατά τις υποδείξεις της Υπηρεσίας.

Η Υπηρεσία μπορεί κατά την κρίση της να περιορίσει τις απαιτούμενες δοκιμές προσδιορισμού του ποσοστού ασφάλτου, εφόσον τα αποτελέσματα έχουν ικανοποιητική ομοιομορφία.

Πυρηνικές μέθοδοι ελέγχου

Η επιτόπου πυκνότητα και το ποσοστό της ασφάλτου μπορεί να προσδιορίζεται και με πυρηνικές μεθόδους, εφόσον είναι διαθέσιμα τα απαραίτητα όργανα και υπάρχει αποδεδειγμένη εμπειρία χρήσης τους (επιβεβαίωση αποτελεσμάτων πυρηνικών μετρήσεων σε σύγκριση με αυτά των συμβατικών μεθόδων κατά την κατασκευή των πιλοτικών τμημάτων). Σε περιπτώσεις χρησιμοποίησης συσκευών με ραδιενεργά ισότοπα ο αριθμός των ελέγχων πρέπει τουλάχιστον να διπλασιασθεί.

7.2.4 Γεωμετρικός έλεγχος

Σκοπός

Έλεγχος συμμόρφωσης με τις απαιτήσεις επιτεδότητος και ακρίβειας υψομέτρων, κλίσεων και επικλίσεων.

Διαδικασία

Θα ελέγχεται ο άξονας, με μετρήσεις ανά 10 m στις ευθυγραμμίσεις και επί πλέον στα χαρακτηριστικά σημεία των καμπυλών με πασσάλους υψομετρημένους με ακρίβεια χιλιοστού. Στα σημεία αυτά θα ελέγχεται το πλάτος και η εγκάρσια κλίση με τοποθέτηση πασσάλων στα άκρα της διατομής.

Θα ελέγχεται εάν παρουσιάζονται αποκλίσεις στο πλάτος, τη μηκοτομή, ή την εγκάρσια κλίση και θα εφαρμόζεται ο 3μετρος πήχης όπου υπάρχει υποψία διακυμάνσεων μεγαλύτερων των αποδεκτών.

Ερμηνεία των αποτελεσμάτων

Θα γίνονται αποδεκτές οι διατομές που πληρούν τις απαιτήσεις επιτεδότητος και ακρίβειας υψομέτρων, κλίσεων και επικλίσεων που προβλέπονται από τη Μελέτη του Έργου.

Οι ανωμαλίες που υπερβαίνουν τις ανοχές, θα επισκευάζονται από τον Ανάδοχο, σύμφωνα με τις υποδείξεις της Υπηρεσίας και στην συνέχεια θα επαναλαμβάνονται οι έλεγχοι πυκνότητας και οι γεωμετρικοί έλεγχοι.

ΕΛΟΤ ΤΠ 1501-05-03-16-00:2018

© ΕΛΟΤ

8 Τρόπος επιμέτρησης εργασιών

Η επιμέτρηση γίνεται ανά τετραγωνικό μέτρο (m²) πλήρους κατασκευής σύμφωνα με τους όρους της παρούσας και τους αναφερομένους ελέγχους του πάχους της στρώσης.

Οι εργασίες ψυχρής ανακύκλωσης με αφρώδη άσφαλο διακρίνονται με βάση το μέσο πάχος κατασκευαζόμενης στρώσης:

- α. Ανακυκλούμενη στρώση μέσου πάχους έως 20 cm.
- β. Ανακυκλούμενη στρώση μέσου πάχους 21-25 cm.
- γ. Ανακυκλούμενη στρώση μέσου πάχους 26-30 cm.

Εναλλακτικά η εργασία μπορεί να επιμετρηθεί ανά κυβικό μέτρο (m³) ανακυκλωμένης στρώσης, σύμφωνα με την παρούσα και αποδεκτής από την Υπηρεσία.

Τα πρόσθετα ενσωματούμενα υλικά (αδρανή, άσφαλτος καιτσιμέντο) επιμετρώνται ιδιαίτερως με βάση τις αναλογίες που προβλέπονται στην εγκεκριμένη μελέτη συνθέσεως.

Υπάρχει επίσης η δυνατότητα εφαρμογής συνεπτυγμένων άρθρων κατά m² ή m³ πλήρως αποπερατωμένων στρώσεων (ανακύκλωση, προσθήκη υλικών, ανάμιξη, διάστρωση, συμπίκνωση, συντήρηση, μεταφορικό έργο κλπ).

Δεν επιμετρώνται χωριστά, διότι είναι ενσωματωμένες, όλες οι αναγκαίες εργασίες καθώς και τα πάσης φύσεως υλικά και εξοπλισμός, η εξασφάλιση και η κατανάλωση της ενέργειας, καθώς και κάθε άλλη συμπαραμαρτούσα δράση απαιτούμενη για την πλήρη και έντεχνη κατά τα ανωτέρω εκτέλεση της εργασίας. Ειδικότερα ενδεικτικά αλλά όχι περιοριστικά, δεν επιμετρώνται χωριστά τα παρακάτω:

- Η προμήθεια και μεταφορά (ανεξαρτήτως αποστάσεως) όλων των απαιτούμενων υλικών,
- Ο καθαρισμός της υπάρχουσας ασφαλτικής επιφάνειας (εάν απαιτείται),
- Η ανακύκλωση του οδοστρώματος, η προσθήκη αφρώδους ασφάλτου κλπ προσθέτων ή προσμίκτων και η διάστρωση και συμπίκνωση του προκύπτοντος μίγματος,
- Η ρύθμιση της κυκλοφορίας κατά την εκτέλεση των εργασιών.
- Η φθορά και απομείωση των υλικών και η απόσβεση και οι σταλίες του εξοπλισμού.
- Η διάθεση και απασχόληση του απαιτούμενου προσωπικού, εξοπλισμού και μέσων για την εκτέλεση των εργασιών σύμφωνα με τους όρους της παρούσας Προδιαγραφής.
- Η συγκέντρωση των απορριμμάτων ή πλεοναζόντων υλικών πάσης φύσεως που προκύπτουν κατά την εκτέλεση των εργασιών και την μεταφορά τους προς οριστική απόθεση.
- Η πραγματοποίηση όλων των απαιτούμενων δοκιμών, ελέγχων κλπ για την πλήρη και έντεχνη εκτέλεση της εργασίας σύμφωνα με την παρούσα Προδιαγραφή, καθώς και των τυχόν διορθωτικών μέτρων (εργασία και υλικά) εάν διαπιστωθούν μη συμμορφώσεις κατά τις δοκιμές και τους ελέγχους.

© ΕΛΟΤ

ΕΛΟΤ ΤΠ 1501-05-03-16-00:2018

Παράρτημα Α (πληροφοριακό)

Όροι υγείας, ασφάλειας και προστασίας του περιβάλλοντος

A.1 Γενικά

Κατά την εκτέλεση των εργασιών θα τηρούνται οι κείμενες διατάξεις περί Μέτρων Ασφαλείας και Υγείας Εργαζομένων, οι δε εργαζόμενοι θα είναι εφοδιασμένοι με τα κατά περίπτωση απαιτούμενα Μέσα Ατομικής Προστασίας (ΜΑΠ).

Θα τηρούνται επίσης αυστηρά τα καθοριζόμενα στα εγκεκριμένα ΣΑΥ/ΦΑΥ του Έργου, σύμφωνα με τις Υπουργικές Αποφάσεις ΓΓΔΕ/ΔΙΠΑΔ/οικ/889 (ΦΕΚ/16 Β'/14-01-2003) και ΓΓΔΕ/ΔΙΠΑΔ/οικ/177 (ΦΕΚ/266 Β'/14-01-2001).

Οι αναφορές εξειδικευμένων απαιτήσεων ανά συγκεκριμένη εργασία είναι ενδεικτικές.

A.2 Μέτρα Υγείας – Ασφάλειας

Σε κάθε περίπτωση θα εφαρμόζονται τα προβλεπόμενα στο Σχέδιο Ασφάλειας - Υγείας (ΣΑΥ) του έργου.

ΕΛΟΤ ΤΠ 1501-05-03-16-00:2018

© ΕΛΟΤ

Βιβλιογραφία

- [1] ASTM D1556/D1556M *Standard Test Method for Density and Unit Weight of Soil in Place by Sand-Cone Method*
- [2] ΦΕΚ 1749Β/24-08-2009 Υπουργική Απόφαση του Υπουργού ΠΕ.ΧΩ.Δ.Ε. με Αρ. Δ17α/05/119/ΦΘ 5.16.1 «Έγκριση τεχνικής οδηγίας – προσωρινής προδιαγραφής για την ανακατασκευή βάσεων οδοστρώσις με ψυχρή ανακύκλωση οδοστρώματων και προσθήκη ασφάλτου και άλλων σταθεροποιητών»

2017-12-06

ICS: 93.080.30

ΕΛΟΤ ΤΠ 1501-05-04-07-00

Υπουργείο Υποδομών και Μεταφορών (ΥΠ.Υ.ΜΕ)

**ΕΛΛΗΝΙΚΗ ΤΕΧΝΙΚΗ
ΠΡΟΔΙΑΓΡΑΦΗ
HELLENIC TECHNICAL
SPECIFICATION**



Διατάξεις στήριξης πινακίδων κατακόρυφης σήμανσης

Support systems for vertical signage

Κλάση τιμολόγησης: 7

© ΕΛΟΤ ΕΛΛΗΝΙΚΟΣ ΟΡΓΑΝΙΣΜΟΣ ΤΥΠΟΠΟΙΗΣΗΣ

Λ. Κηφισού 50, 121 33 ΠΕΡΙΣΤΕΡΙ

ΕΛΟΤ ΤΠ 1501-05-04-07-00:2017

Πρόλογος

Η παρούσα Ελληνική Τεχνική Προδιαγραφή αναθεωρεί και αντικαθιστά την ΕΛΟΤ ΤΠ 1501-05-04-07-00:2009.

Η παρούσα Ελληνική Τεχνική Προδιαγραφή εκπονήθηκε από Εμπειρογνώμονες που υποβοήθησαν το έργο της ΕΛΟΤ/ΤΕ 99 «Προδιαγραφές τεχνικών έργων», την γραμματεία της οποίας έχει η Διεύθυνση Τυποποίησης του Ελληνικού Οργανισμού Τυποποίησης (ΕΛΟΤ).

Το κείμενο της παρούσας Ελληνικής Τεχνικής Προδιαγραφής ΕΛΟΤ ΤΠ 1501-05-04-07-00 εγκρίθηκε την 2017-12-06 από την ΕΛΟΤ/ΤΕ 99 σύμφωνα με τον κανονισμό σύνταξης και έκδοσης Ελληνικών Προτύπων και Προδιαγραφών.

Τα αναφερόμενα στις τυποποιητικές παραπομπές ευρωπαϊκά, διεθνή και εθνικά Πρότυπα διατίθενται από τον ΕΛΟΤ.

© ΕΛΟΤ 2017

Όλα τα δικαιώματα έχουν κατοχυρωθεί. Εκτός αν καθορίζεται διαφορετικά, κανένα μέρος αυτού του Προτύπου δεν επιτρέπεται να αναπαραχθεί ή χρησιμοποιηθεί σε οποιαδήποτε μορφή ή με οποιοδήποτε τρόπο, ηλεκτρονικό ή μηχανικό, περιλαμβανομένων φωτοαντιγράψισης και μικροφίλμ, δίχως γραπτή άδεια από τον εκδότη.

ΕΛΛΗΝΙΚΟΣ ΟΡΓΑΝΙΣΜΟΣ ΤΥΠΟΠΟΙΗΣΗΣ.
Λ. Κηφισού 50, 121 33 ΠΕΡΙΣΤΕΡΙ

© ΕΛΟΤ

ΕΛΟΤ ΤΠ 1501-05-04-07-00:2017

Περιεχόμενα

Εισαγωγή.....	4
1 Αντικείμενο	5
2 Τυποποιητικές παραπομπές.....	5
3 Όροι και ορισμοί	6
4 Απαιτήσεις.....	9
4.1 Ενσωματούμενα υλικά	9
4.2 Αποδεκτά υλικά	10
5 Μέθοδος κατασκευής.....	11
6 Κριτήρια αποδοχής τελειωμένης εργασίας	13
7 Τρόπος επιμέτρησης εργασιών	14
Παράρτημα Α (πληροφοριακό) Όροι υγείας, ασφάλειας και προστασίας του περιβάλλοντος.....	16
A.1 Γενικά	16
Βιβλιογραφία.....	17

ΕΛΟΤ ΤΠ 1501-05-04-07-00:2017

© ΕΛΟΤ

Εισαγωγή

Η παρούσα Ελληνική Τεχνική Προδιαγραφή (ΕΤΕΠ) εντάσσεται στην ενότητα των τεχνικών κειμένων που είχαν αρχικά προετοιμασθεί από το ΥΠΕΧΩΔΕ και το ΙΟΚ και στην συνέχεια επεξεργάστηκε ο ΕΛΟΤ προκειμένου να εφαρμόζονται στην κατασκευή των δημοσίων τεχνικών έργων στην χώρα, με σκοπό την παραγωγή έργων άριτων και ικανών να ανταποκριθούν και να ικανοποιήσουν τις ανάγκες που υπέδειξαν την κατασκευή τους και να αποβούν επωφελή για το κοινωνικό σύνολο.

Στο πλαίσιο σύμβασης μεταξύ του ΕΣΥΠ/ΕΛΟΤ και του Υπουργείου Υποδομών και Μεταφορών (ΑΔΑ: ΩΖΑΠ4653ΟΞ-8Ρ1), ο ΕΛΟΤ ανέλαβε την υποχρέωση να επεξεργασθεί και να επικαιροποιήσει εξήντα οκτώ (68) Ελληνικές Τεχνικές Προδιαγραφές (ΕΤΕΠ), ως Έκδοση 2^η και να εκπονήσει δύο (2) νέες ΕΤΕΠ σύμφωνα με τα ισχύοντα Ευρωπαϊκά Πρότυπα και Κανονισμούς και με τις διαδικασίες που προβλέπονται στον Κανονισμό σύνταξης και έκδοσης Ελληνικών Προτύπων και Προδιαγραφών και στον Κανονισμό σύστασης και λειτουργίας Τεχνικών Οργάνων Τυποποίησης.

© ΕΛΟΤ

ΕΛΟΤ ΤΠ 1501-05-04-07-00:2017

Διατάξεις στήριξης πινακίδων κατακόρυφης σήμανσης

1 Αντικείμενο

Η παρούσα αφορά στις εργασίες κατασκευής διατάξεων στήριξης των πινακίδων κατακόρυφης σήμανσης, που τοποθετούνται στις πλευρές της οδού και υπεράνω αυτής. Διευκρινίζεται ότι τα εξαρτήματα στερέωσης και ανάρτησης των φύλλων των πινακίδων επί των διατάξεων στήριξης δεν περιλαμβάνονται στην παρούσα.

2 Τυποποιητικές παραπομπές

Η παρούσα Προδιαγραφή ενσωματώνει, μέσω παραπομπών, προβλέψεις άλλων δημοσιεύσεων, χρονολογημένων ή μη. Οι παραπομπές αυτές αναφέρονται στα αντίστοιχα σημεία του κειμένου και κατάλογος των δημοσιεύσεων αυτών παρουσιάζεται στη συνέχεια. Προκειμένου περί παραπομπών σε χρονολογημένες δημοσιεύσεις, τυχόν μεταγενέστερες τροποποιήσεις ή αναθεωρήσεις αυτών θα έχουν εφαρμογή στην παρούσα όταν θα ενσωματωθούν σε αυτή, με τροποποίηση ή αναθεώρησή της. Όσον αφορά στις παραπομπές σε μη χρονολογημένες δημοσιεύσεις ισχύει η τελευταία έκδοσή τους.

ΕΛΟΤ EN 573-3	<i>Αλουμίνιο και κράματα αλουμινίου - Χημική σύσταση και μορφή των κατεργασμένων προϊόντων - Μέρος 3: Χημική σύσταση και μορφή των προϊόντων -- Aluminium and aluminium alloys - Chemical composition and form of wrought products - Part 3: Chemical composition and form of products</i>
ΕΛΟΤ EN 898-1	<i>Μηχανικές ιδιότητες στερεωτικών από ανθρακούχο χάλυβα και κράμα χάλυβα - Μέρος 1: Μπουλόνια, κοχλίες και ήλοι με καθορισμένες κατηγορίες ιδιοτήτων - Βήμα σπειρώματος και λεπτό μετρικό σπείρωμα -- Mechanical properties of fasteners made of carbon steel and alloy steel - Part 1: Bolts, screws and studs with specified property classes - Coarse thread and fine pitch thread</i>
ΕΛΟΤ EN ISO 1461	<i>Επικαλύψεις με γαλβανισμό εν θερμώ ετοιμών προϊόντων από σίδηρο και χάλυβα - Προδιαγραφές και μέθοδοι δοκιμών -- Hot dip galvanized coatings on fabricated iron and steel articles - Specifications and test methods</i>
ΕΛΟΤ EN 1317-1	<i>Οδικά συστήματα αναχαίτισης - Μέρος 1: Ορολογία και γενικά κριτήρια για μεθόδους δοκιμής -- Road restraint systems. Terminology and general criteria for test methods</i>
ΕΛΟΤ EN 12767	<i>Παθητική ασφάλεια των φερουσών κατασκευών για τον εξοπλισμό οδών - Απαιτήσεις, ταξινόμηση και μέθοδοι δοκιμής -- Passive safety of support structures for road equipment. Requirements, classification and test methods</i>
ΕΛΟΤ EN 1993-1-8	<i>Ευρωκώδικας 3: Σχεδιασμός κατασκευών από χάλυβα - Μέρος 1-8: Σχεδιασμός κόμβων -- Eurocode 3 : Design of steel structures - Part 1-8 : Design of joints</i>

ΕΛΟΤ ΤΠ 1501-05-04-07-00:2017

© ΕΛΟΤ

ΕΛΟΤ EN ISO 2063	<i>Ψεκασμός εν θερμώ - Μεταλλικές και άλλες ανόργανες επικαλύψεις - Ψευδάργυρος, αλουμίνιο και κράματά τους -- Thermal spraying - Metallic and other inorganic coatings - Zinc, aluminium and their alloys</i>
ΕΛΟΤ EN 1090-2	<i>Κατασκευή δομημάτων από χάλυβα και από αλουμίνιο - Μέρος 2: Τεχνικές απαιτήσεις για δομήματα από χάλυβα -- Execution of steel structures and aluminium structures - Part 2: Technical requirements for steel structures</i>
ΕΛΟΤ EN 1090-3	<i>Κατασκευή έργων από χάλυβα και από αλουμίνιο - Μέρος 3: Τεχνικές απαιτήσεις για κατασκευές από αλουμίνιο -- Execution of steel structures and aluminium structures - Part 3: Technical requirements for aluminium structures</i>
ΕΛΟΤ ΤΟ 1501 01-02-01-00	<i>Χαλύβδινοι οπλισμοί σκυροδέματος -- Steel reinforcement for concrete</i>

3 Όροι και ορισμοί

Οι διατάξεις στήριξης των πινακίδων σήμανσης διακρίνονται σε δύο γενικές κατηγορίες:

- α. διατάξεις στήριξης πινακίδων που τοποθετούνται πλευρικά της οδού
- β. διατάξεις στήριξης πινακίδων που τοποθετούνται πάνω από το οδόστρωμα της οδού

3.1 Διατάξεις στήριξης πλευρικών πινακίδων οδού

Ανάλογα με το μέγεθος των πινακίδων εφαρμόζονται οι ακόλουθοι τύποι στήριξης:

- Για τις πινακίδες του ΚΟΚ: Κ, Ρ με ή χωρίς Πρ και τις Π σταθερού περιεχομένου:
 - με στήριξη επί ορθοστατών με θεμελίωση στο έδαφος, χρησιμοποιούνται χαλύβδινοι σωλήνες με διαστάσεις (Ø σωλήνα/ πάχος τοιχώματος): 60,3/2,0, 76,1/2,0, 76,1/2,9, 88,9/3,2, σύμφωνα με το Παράρτημα ΙΙΙ, Μέρος 4 των ΟΜΟΕ-ΚΣΑ, οι οποίοι είναι μορφής ευθύγραμμης ή μορφής Γ (με μικρά ευθύγραμμα τμήματα για την ανάρτηση των πινακίδων)
 - με στήριξη ορθοστατών επί τοίχου, χρησιμοποιούνται χαλύβδινοι σωλήνες με διαστάσεις (Ø σωλήνα/ πάχος τοιχώματος): 60,3/2,0, 76,1/2,0, συγκολλημένοι σχηματίζοντας μορφή Τ, βλ Σχήμα ΙΙΙ-1, Παράρτημα ΙΙΙ, Μέρος 4 των ΟΜΟΕ-ΚΣΑ
- Για πληροφοριακές πινακίδες αναγραφής προορισμών με επιφάνεια το πολύ 2 m², χρησιμοποιείται ένας ορθοστάτης :
 - από χαλυβδοσωλήνα, μέγιστης διατομής Ø88,9/3,2 (διάμετρος ≤ 88,9 mm, πάχος τοιχώματος ≤ 3,2 mm)
 - από σωλήνα ινοπλισμένου πολυμερούς κατάλληλης διαμέτρου
- Για πληροφοριακές πινακίδες αναγραφής προορισμών με επιφάνεια μεγαλύτερης των 2 m², χρησιμοποιούνται:
 - ένας ή περισσότεροι ορθοστάτες, έκαστος των οποίων κατασκευάζεται ως επίπεδο δικτύωμα, το οποίο συντίθεται από δυο κατακόρυφους χαλυβδοσωλήνες μέγιστης διατομής Ø76/3 και έναν ενιαίο πολυκαμπτομένο χαλυβδοσωλήνα μέγιστης διατομής Ø33/3

© ΕΛΟΤ

ΕΛΟΤ ΤΠ 1501-05-04-07-00:2017

- ένας ή δύο ορθοστάτες, που έκαστος κατασκευάζεται από χωροδικτύωμα πρισματικής τριγωνικής ή ορθογωνικής μορφής, αποτελούμενο από τρεις ή τέσσερις κατακόρυφους χαλυβδοσωλήνες (ένας στην κάθε ακμή) μέγιστης διατομής $\varnothing 76/3$ και τρεις ή τέσσερις ενιαίους πολυκαμπτομένους χαλυβδοσωλήνες μέγιστης διατομής $\varnothing 33/3$, που συγκολλούνται στους εκατέρωθεν κατακόρυφους χαλυβδοσωλήνες, της κάθε πλευράς του πρίσματος
- ένας ή περισσότεροι ορθοστάτες από σωλήνα ινοπλισμένου πολυμερούς κατάλληλης διαμέτρου

3.2 Διατάξεις στήριξης πινακίδων υπεράνω οδού

Αυτές είναι τριών τύπων, γέφυρες, μονού προβόλου και δίδυμου προβόλου, που όλες γενικά ονομάζονται "γέφυρες σήμανσης". Αυτές κατασκευάζονται με κοιλοδοκούς από φύλλα χαλύβδινα ή κράματος αλουμινίου. Οι λεπτομέρειες κατασκευής, στατικής επίλυσης και εφαρμογής περιορισμών αναφέρονται στις ΟΜΟΕ-ΚΣΑ (ΦΕΚ 905 Β/20-05-2011).

Για λόγους οδικής ασφάλειας, όπως προβλέπεται και στις ΟΜΟΕ-ΚΣΑ, για την κατασκευή των γεφυρών σήμανσης, δεν επιτρέπεται η χρήση χωροδικτυωμάτων, δοκών ανοικτής ή συμπαγούς διατομής (π.χ. πρότυπης χαλύβδινης διατομής). Αυτός ο περιορισμός προκύπτει από την ανάγκη, εν γένει, χρήσης στοιχείων με ιδιότητες παθητικής ασφάλειας, (βλ. παρ. 3.3).

3.3 Παθητική ασφάλεια διατάξεων στήριξης πινακίδων κατακόρυφης σήμανσης

Ο σχεδιασμός των ιστών στήριξης πινακίδων γίνεται με βάση την επιλογή της κατηγορίας παθητικής ασφάλειας στην οποία πρέπει να υπάγονται.

Η κατηγορία της παθητικής ασφάλειας επιλέγεται κατά τη μελέτη σήμανσης, ανάλογα με τη θέση, το είδος των ιστών και το επιτρεπόμενο όριο ταχύτητας της οδού (βλ. Πίνακα 1).

Πίνακας 1 – Συνιστώμενη ελάχιστη κατηγορία παθητικής ασφάλειας

Ιστοί	Επιτρεπόμενο όριο ταχύτητας οδού [km/h]	Συνιστώμενη κατηγορία παθητικής ασφάλειας	Γενικές παρατηρήσεις
Ιστοί στήριξης πινακίδων και φωτεινών σηματοδοτών	110	100 NE ή 100 LE	α. Μεταξύ ορθοστατών, απαιτείται ελεύθερη απόσταση $\geq 1,80$ m β. Ελεύθερο ύψος μέχρι την κάτω ακμή πινακίδας ή του σηματοδότη $\geq 2,20$ m
	60	100 NE ή 70 NE και 100 LE ή 70 LE	
Ιστοί οδοφωτισμού σε θέσεις άνευ συχνής παρουσίας πεζών	110	100 NE	Οι διατάξεις με NE συνήθως ανταποκρίνονται καλύτερα σε υψηλές ταχύτητες α. Ιστοί οδοφωτισμού με παθητική ασφάλεια NE ή LE, χωρίς στηθαία ασφαλείας, δεν πρέπει να χρησιμοποιούνται σε κεντρικές νησίδες, όταν μπορεί να πέσουν επί οχημάτων της αντίθετης κατεύθυνσης κυκλοφορίας β. Ιστοί οδοφωτισμού με παθητική ασφάλεια LE επιβραδύνουν τα οχήματα σε κάποιο βαθμό, και ως εκ τούτου μπορεί να χρησιμοποιούνται σε θέσεις όπου ενδιαφέρει η ασφάλεια πεζών και ποδηλατιστών. Σε αυτές τις θέσεις, εν γένει, προτιμώνται ιστοί κατηγορίας HE.
	100	100 NE ή 100 LE	
	90	100 NE, 100 LE ή 100 HE	
	80		
60	100 NE ή 70 NE 100 LE ή 70 LE 100 HE ή 70 HE		
Ιστοί οδοφωτισμού σε θέσεις με συχνή παρουσία πεζών	100	100 HE	Επειδή οι ιστοί κατηγορίας LE επιβραδύνουν τα οχήματα σε κάποιο βαθμό, αυτοί χρησιμοποιούνται σε θέσεις που ενδιαφέρει η ασφάλεια πεζών και ποδηλατιστών. Εντούτοις, οι ιστοί κατηγορίας HE, εν γένει, προτιμώνται σε αυτές τις θέσεις επειδή είναι πιθανότερο να συγκρατήσουν ένα όχημα
	60	100 HE ή 70 HE	

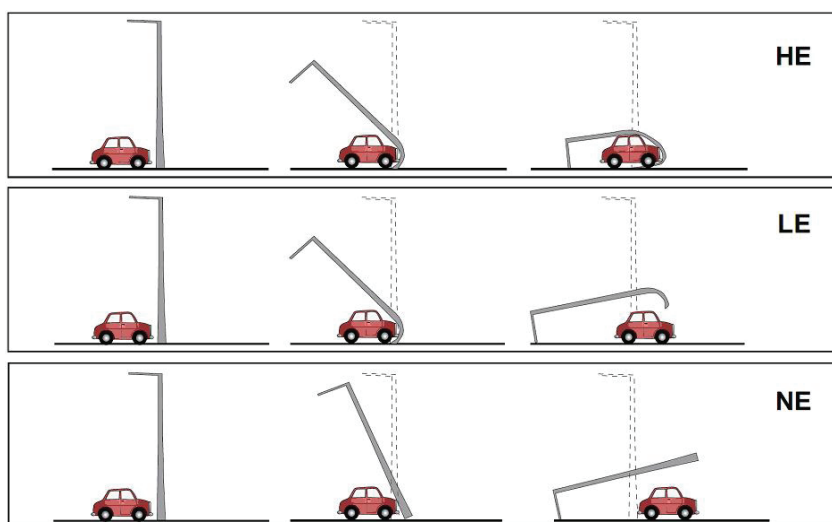
ΕΛΟΤ ΤΠ 1501-05-04-07-00:2017

© ΕΛΟΤ

Σημείωση: Για λόγους πληρότητας, στον προηγούμενο πίνακα αναφέρονται και οι ιστοί οδοφωτισμού, οι οποίοι προδιαγράφονται στην ΕΛΟΤ ΤΠ 1501-05-07-02-00

Σύμφωνα με το ΕΛΟΤ EN 12767, προβλέπονται τρεις κατηγορίες παθητικής ασφάλειας για τους παρόδιους ιστούς (επεξηγούνται στο Σχήμα 1), οι οποίες εκφράζουν το βαθμό απορρόφησης της ενέργειας κατά την πρόσκρουση οχήματος επί των ιστών, ως εξής:

- α. ΗΕ: υψηλής απορρόφησης ενέργειας
- β. ΛΕ: χαμηλής απορρόφησης ενέργειας
- γ. ΝΕ: μηδενικής απορρόφησης ενέργειας



Σχήμα 1: Συνθήκες πρόσκρουσης οχήματος σε ιστό – Κατηγορίες παθητικής ασφάλειας

Οι τρεις κατηγορίες παθητικής ασφάλειας, σε συνδυασμό με το επίπεδο ασφάλειας επιβαινόντων, τις μέγιστες τιμές του δείκτη σφοδρότητας πρόσκρουσης (ASI) και του δείκτη θεωρητικής ταχύτητας πρόσκρουσης κεφαλής (THIV), ανάλογα με την ταχύτητα του οχήματος κατά τη δοκιμή πρόσκρουσης, αναφέρονται στον Πίνακα 5 του ΕΛΟΤ EN 12767, ο οποίος παρουσιάζεται με απόδοση στην ελληνική στον επόμενο Πίνακα 2.

© ΕΛΟΤ

ΕΛΟΤ ΤΠ 1501-05-04-07-00:2017

Πίνακας 2 - Κατηγορίες παθητικής ασφάλειας ιστών στήριξης πινακίδων και ιστών οδοφωτισμού

Κατηγορία παθητικής ασφάλειας	Επίπεδο ασφάλειας επιβαινόντων	Υποχρεωτική δοκιμή πρόσκρουσης με ταχύτητα 35 km/h		Δοκιμή πρόσκρουσης με ταχύτητες 50, 70 και 100 km/h	
		Μέγιστες τιμές		Μέγιστες τιμές	
		ASI	THIV [km/h]	ASI	THIV [km/h]
HE	1	1,0	27	1,4	44
HE	2	1,0	27	1,2	33
HE	3	1,0	27	1,0	27
LE	1	1,0	27	1,4	44
LE	2	1,0	27	1,2	33
LE	3	1,0	27	1,0	27
NE	1	1,0	27	1,2	33
NE	2	1,0	27	1,0	27
NE	3	0,6	11	0,6	11
NE	4	Δεν υπάρχει	Δεν υπάρχει	ΔV ≤ 3 km/h	

Πηγή: πίνακας του ΕΛΟΤ EN 12767

Όπου:

HE: Ιστοί με ικανότητα υψηλής απορρόφησης ενέργειας πρόσκρουσης

LE: Ιστοί με ικανότητα χαμηλής απορρόφησης ενέργειας πρόσκρουσης

NE: Ιστοί με ικανότητα μηδενικής απορρόφησης ενέργειας πρόσκρουσης

ASI: Δείκτης Σφοδρότητας Επιτάχυνσης (Acceleration Severity Index), η έννοια του οποίου ορίζεται στο ΕΛΟΤ EN 1317-1

THIV: Θεωρητική Ταχύτητα Πρόσκρουσης Κεφαλής (Theoretical Head Impact Velocity), η έννοια του οποίου ορίζεται στο ΕΛΟΤ EN 1317-1

ΔV: Διαφορά μεταξύ ταχύτητας πρόσκρουσης οχήματος και ταχύτητας εξόδου οχήματος μετά από την πρόσκρουση

4 Απαιτήσεις

4.1 Ενσωματούμενα υλικά

Οι διατάξεις στήριξης είναι της κατηγορίας παθητικής ασφάλειας (βλ πίνακα 1), που ορίζεται στη μελέτη και για αυτό το λόγο συνοδεύονται με σχετικό πιστοποιητικό.

Ανάλογα με το είδος τους, οι διατάξεις στήριξης αποτελούνται από τα ακόλουθα υλικά:

α. Απλοί σωληνωτοί ορθοστάτες

- Σωλήνες από χάλυβα (γαλβανισμένοι) ποιότητας S235, ή ανώτερης, σύμφωνα με την μελέτη
- Σωλήνες από ινοπλισμένο πολυμερές κατάλληλης διαμέτρου
- Άοπλο σκυρόδεμα C12/15 για το θεμέλιο

ΕΛΟΤ ΤΠ 1501-05-04-07-00:2017

© ΕΛΟΤ

β. Ορθοστάτες μορφής επιπέδου δικτυώματος, ή πρισματικού δικτυώματος

- Σωλήνες από χάλυβα (γαλβανισμένοι) ποιότητας S235, ή ανώτερης, σύμφωνα με την μελέτη Σκυρόδεμα κατηγορίας C20/25 για το θεμέλιο
- Σκυρόδεμα εξομάλυνσης κατηγορίας C8/10
- Χάλυβας οπλισμού σκυροδέματος κατηγορίας B500C

γ. Γέφυρες σήμανσης

- Κλειστές διατομές από δομικό χάλυβα ποιότητας S235, ή ανώτερης, σύμφωνα με την μελέτη, ή κράμα αλουμινίου Al Mg4,5Mn0,7
- Πλάκες έδρασης χαλύβδινες γαλβανισμένες ή κράματος αλουμινίου, αγκύρια, κοχλίες αγκύρωσης, περικόχλια, δακτύλιοι σύσφιξης (ροδέλες)
- Σκυρόδεμα κατηγορίας C25/30 για το θεμέλιο
- Σκυρόδεμα εξομάλυνσης κατηγορίας C8/10
- Χάλυβας οπλισμού σκυροδέματος κατηγορίας B500C

4.2 Αποδεκτά υλικά**Γέφυρες σήμανσης γαλβανισμένου χάλυβα**

Στην περίπτωση μη πιστοποιημένων συστημάτων στήριξης πινακίδων, χρησιμοποιούνται εξαρτήματα με τα εξής χαρακτηριστικά:

- α. Κοχλίες για τη σύνδεση τμημάτων της φέρουσας κατασκευής γεφυρών σήμανσης με ελάχιστη ποιότητα 8.8, σύμφωνα με το ΕΛΟΤ EN 898-1
- β. Αγκύρια, που όταν λειτουργούν σε συνάφεια, θα έχουν όριο διαρροής το πολύ 300 MPa, σύμφωνα με το ΕΛΟΤ EN 1993-1-8
- γ. Οι συγκολλήσεις γίνονται σύμφωνα με το ΕΛΟΤ EN ISO 15609-01

Στοιχεία χαλύβδινα

Χρησιμοποιείται χάλυβας ποιότητας S235, με ανοχές σε διαστάσεις και σχήμα, με αντοχή σε θραύση, σε πρόσκρουση, σε κόπωση και φέρουσα ικανότητα φορτίου, που συμμορφώνεται με τις απαιτήσεις του ΕΛΟΤ EN 1090-2, ή ανώτερης μόνον όταν απαιτείται από στατική άποψη.

Τα χαλύβδινα μέρη των διατάξεων στήριξης (περιλαμβάνονται και τα αγκύρια εντός του θεμελίου σκυροδέματος) είναι γαλβανισμένα, σύμφωνα με το ΕΛΟΤ EN ISO 1461.

Ο χάλυβας οπλισμού σκυροδέματος συμμορφώνεται με τις απαιτήσεις της ΕΛΟΤ ΤΠ 1501-01-02-01-00.

Στοιχεία κράματος αλουμινίου

© ΕΛΟΤ

ΕΛΟΤ ΤΠ 1501-05-04-07-00:2017

Το χρησιμοποιούμενο δομικό αλουμίνιο είναι από κράμα, με ανοχές σε διαστάσεις και σχήμα, με αντοχή σε θραύση, σε πρόσκρουση, σε κόπωση και φέρουσα ικανότητα φορτίου, που συμμορφώνεται με τις απαιτήσεις των ΕΛΟΤ EN 573-3 και ΕΛΟΤ EN 1090-3.

Οι πλάκες έδρασης των ορθοστατών των γεφυρών σήμανσης, που κατασκευάζονται από αλουμίνιο είναι αποκλειστικά από κράμα αλουμινίου ποιότητας Al Mg4,5Mn0,7, κατά ΕΛΟΤ EN 573-3. Οι συγκολλήσεις αυτών με τον ορθοστάτη γίνονται σύμφωνα με το ΕΛΟΤ EN ISO 15609-01.

Σωλήνες από ινοπλισμένο πολυμερές

- Οι ιδιότητες αυτών επιβεβαιώνονται με δοκιμές σκληρότητας, αντοχής σε εφελκυσμό, φαινόμενης αντοχής σε εφελκυσμό και ποσοστού περιεκτικότητας σε υαλονήματα.
- Η ανοχή διαστάσεων της εξωτερικής διαμέτρου καθορίζεται σε ± 1 mm
- Το ειδικό βάρος του υλικού δεν επιτρέπεται να μεταβάλλεται περισσότερο από $\pm 0,12$ από το ειδικό βάρος των προεπιλεγμένων σωλήνων
- Η παθητική ασφάλειά τους κατά ΕΛΟΤ EN 12767 ορίζεται ως 100 LE3 (Low-Energy absorbing), Σκυρόδεμα θεμελίου

Για το θεμέλιο των ιστών στήριξης χρησιμοποιούνται οι κατηγορίες σκυροδέματος C12/15 και C25/30.

5 Μέθοδος κατασκευής

Χρησιμοποιούνται διατάξεις στήριξης των πινακίδων κατακόρυφης σήμανσης, που έχουν μελετηθεί σύμφωνα με τους Ευρωκώδικες και είναι εργοστασιακής παραγωγής πιστοποιημένης, σύμφωνα με το ΕΛΟΤ EN ISO 9001 ή ισοδύναμο.

Η επιψευδαργύρωση των χαλύβδινων στοιχείων γίνεται σύμφωνα με το ΕΛΟΤ EN ISO 1461.

Για την αντιδιαβρωτική προστασία μπορεί να εφαρμόζονται οι Γερμανικές Οδηγίες ZTV-KOR, ή άλλες εγκεκριμένες σε χώρα της ΕΕ.

Οι τυχόν συγκολλήσεις στο εργοτάξιο γίνονται από τεχνίτες με εφαρμογή διαδικασιών, σύμφωνα με το ΕΛΟΤ EN 1011.

Κατά τη φορτοεκφόρτωση και στοίβασμα των στοιχείων των κατασκευών, οι γαλβανισμένες επιφάνειες αυτών προστατεύονται από φθορές με χρήση αποστατών από ξύλο ή άλλο υλικό, ώστε να αποτρέπεται η επαφή μεταξύ αυτών και με τα τοιχώματα του μέσου μεταφοράς.

Η διάτρηση των οπών στα χαλύβδινα μέρη των στοιχείων στήριξης γίνεται πριν από τον γαλβανισμό. Οποιαδήποτε φθορά στην γαλβανισμένη επιφάνεια των στοιχείων αποκαθίσταται με διπλή επάλειψη υλικού, που έχει ως βάση τη σκόνη ψευδαργύρου-οξείδιο ψευδάργυρο, σύμφωνα με το ΕΛΟΤ EN 22063.

Δεν επιτρέπονται συγκολλήσεις στο εργοτάξιο, παρά μόνο σε έκτακτες περιπτώσεις, οπότε αυτές πιστοποιούνται για την ποιότητά τους.

Η θεμελίωση με πάκτωση ή αγκύρωση των διατάξεων στήριξης κατασκευάζεται σύμφωνα με την Μελέτη. Για τις επιμέρους εργασίες εφαρμόζονται οι οικείες ΕΤΕΠ, περί εκσκαφών θεμελίων, σκυροδεμάτων κλπ.

ΕΛΟΤ ΤΠ 1501-05-04-07-00:2017

© ΕΛΟΤ

Μετά το πέρας της ανέγερσης του συστήματος στήριξης, επαναφέρεται η προϋπάρχουσα φυσική ή τεχνητή επιφάνεια γύρω από τη θεμελίωση. Τα πλεονάζοντα προϊόντα εκσκαφής απομακρύνονται και απορρίπτονται σε χώρους απόρριψης άχρηστων υλικών, σύμφωνα με τα συμβατικά τεύχη, ή σε χώρους που εγκρίνει η Υπηρεσία.

Όταν κατά την διακίνηση ή τοποθέτηση, τα μέρη της φέρουσας κατασκευής, υποστούν τυχόν φθορές, που μπορεί να επηρεάσουν τη στατική επάρκεια του φορέα, τότε ο Ανάδοχος απομακρύνει αυτά από το έργο και τα αντικαθιστά με καινούργια, με δική του δαπάνη.

Οι διατάξεις στήριξης τοποθετούνται οριζοντιογραφικά και υψομετρικά όπως ορίζει η Μελέτη και σύμφωνα με τις ΟΜΟΕ-ΚΣΑ, (2010), Μέρος 4 "Στήριξη πινακίδων σήμανσης".

Η οριζόντια δοκός των γεφυρών σήμανσης τοποθετείται οριζόντια και όχι παράλληλα με την επιφάνεια του οδοστρώματος της οδού όταν αυτή βρίσκεται σε επίκλιση.

Όταν οι εργασίες τοποθέτησης εκτελούνται σε θέσεις εγγύς υπόγειων ή εναέριων αγωγών ΟΚΩ, τότε λαμβάνονται τα επιβαλλόμενα κατά περίπτωση μέτρα ασφαλείας.

Οι πινακίδες δεν επιτρέπεται να απέχουν λιγότερο από 1,50 m από το περιτύπωμα της οδού σε υπεραστικές οδούς, όπως λεπτομερώς ορίζεται στις ΟΜΟΕ-ΚΣΑ (2010), Μέρος 4, "Στήριξη πινακίδων σήμανσης", παράγραφος 3.5.1.

Σε αστικές οδούς, το εν λόγω όριο περιορίζεται σε 0,75 m (τουλάχιστο 0,50 m), που μετράται από την όψη του κρασπέδου. Σε κάθε περίπτωση, δεν επιτρέπεται ο επί του πεζοδρομίου ελεύθερος χώρος να έχει πλάτος μικρότερο από 0,75 m, αλλιώς για πινακίδες με έναν ορθοστάτη αυτός κατασκευάζεται με σχήμα Γ, τοποθετούμενος στο άκρο του πεζοδρομίου (προς την ρυμοτομική ή οικοδομική γραμμή), σύμφωνα με τα πρότυπα στις ΟΜΟΕ-ΚΣΑ (2004) Μέρος 4, Παράρτημα ΙΙΙ.

Όταν η πινακίδα τοποθετείται σε θέσεις όπου προβλέπεται διακίνηση πεζών, τότε κάτω από αυτήν αφήνεται ελεύθερο ύψος $\geq 2,20$ m.

Οι πινακίδες πίσω από στηθαίο ασφαλείας, τοποθετούνται εκτός του λειτουργικού πλάτους του επιλεγμένου στηθαίου και ανάλογα με το μέγεθος της πινακίδας ως εξής:

- Πινακίδες μικρού μεγέθους (επιφάνειας ≤ 2 m²), σε απόσταση $\geq 1,50$ m από την όψη του στηθαίου
- Πινακίδες μεγάλου μεγέθους, (επιφάνειας > 2 m²), σε απόσταση $\geq 2,50$ m από την όψη του στηθαίου

Η στήριξη πινακίδων, τοποθετούμενων πλευρικά της οδού, επιτρέπεται να κατασκευάζεται από ιστούς που δεν έχουν επιδόσεις παθητικής ασφάλειας, με την προϋπόθεση ότι η θέση τους είναι απρόσβλητη από τυχόν εκτρεπόμενο εκτός οδού όχημα, όπως π.χ. όταν η βάση της διάταξης στήριξης βρίσκεται σε ύψος τουλάχιστον 1,5 m πάνω από την πέριξ επιφάνεια.

Η θεμελίωση και οι διατομές των ιστών στήριξης, των πινακίδων Κ, Ρ, Πρ και των Π σταθερού περιεχομένου του ΚΟΚ, συμμορφώνεται με τις υποδείξεις του παραρτήματος ΙΙΙ, Μέρος 4 των ΟΜΟΕ – ΚΣΑ (2010).

Η θεμελίωση των μεμονομένων ορθοστατών στήριξης πινακίδων συμμορφώνεται με τις υποδείξεις των ΟΜΟΕ – ΚΣΑ (2010), Μέρος 4, "Στήριξη πινακίδων σήμανσης", παράγραφος 3.5.1.

Μεταξύ των δικτυωτών ορθοστατών αφήνεται ελεύθερο άνοιγμα τουλάχιστον 1,80 m (δεν επιτρέπεται να διατάσσεται αντιανεμικός σύνδεσμος μεταξύ αυτών), σύμφωνα με τις ΟΜΟΕ – ΚΣΑ (2010), Μέρος 4, "Στήριξη πινακίδων σήμανσης", παράγραφος 3.4.2.

Οι κατακόρυφοι ιστοί της γέφυρας (ή προβόλου) σήμανσης τοποθετούνται πίσω από το στηθαίο ασφαλείας σε απόσταση τουλάχιστον 2,50 m, ώστε το λειτουργικό πλάτος του επιλεγμένου στηθαίου να είναι κατηγορίας τουλάχιστον W7. Μικρότερες αποστάσεις επιτρέπονται μόνο εφόσον τεκμηριώνεται η αδυναμία

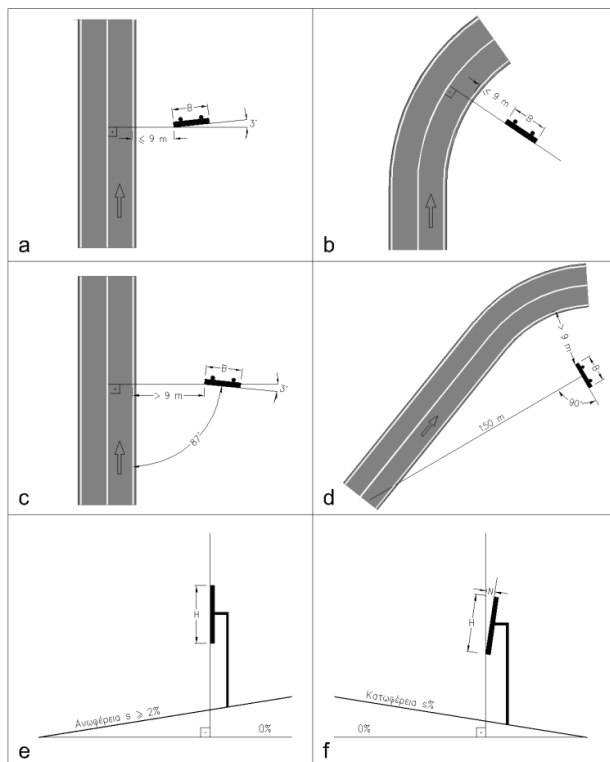
12

© ΕΛΟΤ

ΕΛΟΤ ΤΠ 1501-05-04-07-00:2017

τήρησης της απόστασης των 2,50 m. Σε τέτοιες περιπτώσεις, η απόσταση επιλέγεται ώστε το απαιτούμενο στηθαίο να έχει λειτουργικό πλάτος κατά προτεραιότητα με την εξής σειρά: W6, W5, W4, W3, W2 ή W1.

Για την τοποθέτηση και τον προσανατολισμό των μεγάλων ($\geq 2 \text{ m}^2$) πληροφοριακών πινακίδων, παράπλευρα της οδού, εφαρμόζονται οι κανόνες που υποδεικνύονται στο επόμενο Σχήμα 1, καθώς και οι λοιπές λεπτομερείς οδηγίες που αναφέρονται στην παράγραφο Ε1.2.9. των ΟΜΟΕ-ΚΣΟ.



Σχήμα 2 - Θέση και προσανατολισμός μεγάλων πληροφοριακών πινακίδων

Ιστοί και πινακίδες ανεγείρονται επί του θεμελίου αφού παρέλθουν 4 τουλάχιστον ημέρες από τη σκυροδέτηση του, προκειμένου για τις μικρές πινακίδες, και αντίστοιχα τουλάχιστον 7 ημέρες για τις μεγάλες πινακίδες.

6 Κριτήρια αποδοχής τελειωμένης εργασίας

Πριν από την παραλαβή της τελειωμένης εργασίας εκτελούνται οι εξής έλεγχοι:

1	Επιβεβαίωση ότι πριν από την ενσωμάτωση των υλικών έχει ελεγχθεί η συμμόρφωση τους με τις απαιτήσεις που αναφέρονται στην παράγραφο 4.1
2	Γενικός οπτικός έλεγχος, περιλαμβάνεται και ο έλεγχος συμμόρφωσης με την παρ.5 και ειδικότερα με τους περιορισμούς που αναφέρονται στο Σχήμα 1
3	Έλεγχος της ποιότητας των υλικών κατασκευής της διάταξης στήριξης, σύμφωνα με την

ΕΛΟΤ ΤΠ 1501-05-04-07-00:2017

© ΕΛΟΤ

	παράγραφο 4.2 της παρούσας
4	Έλεγχος της επεξεργασίας των μεταλλικών κατασκευών, σύμφωνα με την παράγραφο 5 της παρούσας
5	Έλεγχος συμμόρφωσης προς την μελέτη της διάταξης στήριξης, όσον αφορά στα υλικά και στις διατομές των επί μέρους στοιχείων
6	Έλεγχος της θεμελίωσης και της πάκτωσης ή αγκύρωσης, με βάση τα προβλεπόμενα στη μελέτη
7	Έλεγχος της θέσης εγκατάστασης/τοποθέτησης (θεμελίωση - στοιχεία στήριξης - πινακίδα) οριζοντιογραφικά και υψομετρικά, με βάση τα προβλεπόμενα στη μελέτη
8	Έλεγχος των γαλβανισμένων επιφανειών για τυχόν φθορές που δεν έχουν επουλωθεί

Εάν, από τους εν λόγω ελέγχους, διαπιστωθεί μη συμμόρφωση της κατασκευής, η Επίβλεψη μπορεί να αποδεχθεί την κατασκευή υπό όρους και να ορίσει τα διορθωτικά μέτρα που θα λάβει ο Ανάδοχος, χωρίς ιδιαίτερη αποζημίωση του.

7 Τρόπος επιμέτρησης εργασιών

Η επιμέτρηση των εργασιών γίνεται με βάση επιμετρητικά σχέδια και πίνακες, λαμβάνοντας υπόψη τα στοιχεία της μελέτης.

α. Σωληνωτοί ορθοστάτες

Οι ορθοστάτες μορφής ευθύγραμμης, κυκλικής διατομής, επιμετρούνται σε τεμάχια ανάλογα με το υλικό (σωλήνας χαλύβδινος ή ανοξείδωτος πολυμερούς), τη διατομή, το μήκος και το πάχος του τοιχώματος τους.

Οι σωληνωτοί ορθοστάτες μορφής Γ ή μορφής Τ συμπεριλαμβανόμενων και των πρόσθετων σωλήνων στήριξης των πινακίδων, επιμετρούνται σε τεμάχια ανάλογα με τη διατομή, το μήκος και το πάχος του τοιχώματος τους.

Στην τιμή μονάδας συμπεριλαμβάνονται ανηγμένα όλες οι εργασίες κατασκευής του θεμελίου (από σκυρόδεμα).

β. Χαλύβδινοι δικτυωτοί ορθοστάτες

Οι χαλύβδινοι δικτυωτοί ορθοστάτες από επίπεδο δικτύωμα ή χωροδικτύωμα πρισματικής μορφής επιμετρούνται ανά χιλιόγραμμο τοποθετημένης διάταξης στήριξης.

γ. Γέφυρες σήμανσης

Οι γέφυρες σήμανσης επιμετρούνται ανά χιλιόγραμμο τοποθετημένης γέφυρας σήμανσης ανάλογα με το υλικό, δηλαδή από χάλυβα ή κράμα αλουμινίου.

δ. Θεμέλιο

Η κατασκευή της θεμελίωσης από οπλισμένο σκυρόδεμα για δικτυωτούς ορθοστάτες, όπως και για τις γέφυρες σήμανσης, επιμετρείται ιδιαίτερος, σύμφωνα με τις οικείες ΕΤΕΠ, εκτός αν προβλέπεται διαφορετικά στα τεύχη δημοπράτησης.

Στις ως άνω τιμές μονάδας των εργασιών α, β, γ και δ συμπεριλαμβάνονται:

© ΕΛΟΤ

ΕΛΟΤ ΤΠ 1501-05-04-07-00:2017

- Η προμήθεια των υλικών και οι εργασίες κατασκευής των γεφυρών σήμανσης, οποιασδήποτε μορφής σύμφωνα με τα σχέδια της Μελέτης
- Η διάθεση και απασχόληση του απαιτούμενου προσωπικού, εξοπλισμού και μέσων για την εκτέλεση των εργασιών, σύμφωνα με τους όρους της παρούσας, με τις τυχόν σταλίες αυτών
- Η επιψευδαργύρωση (εργασία και υλικά) των χαλύβδινων μερών του συστήματος στήριξης
- Η μεταφορά της γέφυρας σήμανσης και των εξαρτημάτων σύνδεσης και αγκύρωσης από το εργοστάσιο παραγωγής στη θέση ανέγερσης, συμπεριλαμβανομένων των φορτοεκφορτώσεων και της σταλίας των μεταφορικών μέσων
- Η συναρμολόγηση, ανέγερση, τοποθέτηση, κατακορύφωση και υποστήριξη του συστήματος στήριξης της πινακίδας στο θεμέλιο από οπλισμένο σκυρόδεμα
- Οι εργασίες αποκατάστασης της επιφάνειας γύρω από τη θεμελίωση, η φόρτωση, η μεταφορά, η απόρριψη των προϊόντων εκσκαφής, καθώς και η σταλία του μεταφορικού μέσου
- Η λήψη των απαραίτητων μέτρων διευθέτησης της κυκλοφορίας κατά τη διάρκεια εκτέλεσης των εργασιών, εκτός αν αλλιώς προβλέπεται στα τεύχη δημοπράτησης
- Η συγκέντρωση των πάσης φύσεως απορριμμάτων, που προκύπτουν κατά την εκτέλεση των εργασιών και η μεταφορά τους σε οριστική θέση απόθεσης
- Η εκτέλεση των απαιτούμενων ελέγχων σύμφωνα με την παρούσα, καθώς και η λήψη των τυχόν διορθωτικών μέτρων (εργασία και υλικά), εάν διαπιστωθούν μη συμμορφώσεις

ΕΛΟΤ ΤΠ 1501-05-04-07-00:2017

© ΕΛΟΤ

Παράρτημα Α (πληροφοριακό)

Όροι υγείας, ασφάλειας και προστασίας του περιβάλλοντος

A.1 Γενικά

Κατά την εκτέλεση των εργασιών θα τηρούνται οι κείμενες διατάξεις περί Μέτρων Ασφαλείας και Υγείας Εργαζομένων, οι δε εργαζόμενοι θα είναι εφοδιασμένοι με τα κατά περίπτωση απαιτούμενα Μέσα Ατομικής Προστασίας (ΜΑΠ).

Θα τηρούνται επίσης αυστηρά τα καθοριζόμενα στα εγκεκριμένα ΣΑΥ/ΦΑΥ του Έργου, σύμφωνα με τις Υπουργικές Αποφάσεις ΓΓΔΕ/ΔΙΠΑΔ/οικ/889 (ΦΕΚ/16 Β'/14-01-2003) και ΓΓΔΕ/ΔΙΠΑΔ/οικ/177 (ΦΕΚ/266 Β'/14-01-2001).

© ΕΛΟΤ

ΕΛΟΤ ΤΠ 1501-05-04-07-00:2017

Βιβλιογραφία

- [1] ΕΛΟΤ EN 10025-1 Προϊόντα θερμής έλασης για χάλυβες κατασκευών - Μέρος 1: Γενικοί τεχνικοί όροι παράδοσης -- Hot rolled products of structural steels - Part 1: General technical delivery conditions
- [2] ΕΛΟΤ EN 485-2 Αλουμίνιο και κράματα αλουμινίου - Φύλλα, ταινίες και επίπεδες πλάκες - Μέρος 2: Μηχανικές ιδιότητες -- Aluminium and aluminium alloys - Sheet, strip and plate. Mechanical properties
- [3] ΕΛΟΤ EN ISO 15609-1 Προδιαγραφή και έγκριση διαδικασιών συγκόλλησης μεταλλικών υλικών - Προδιαγραφή διαδικασίας συγκόλλησης - Μέρος 1: Συγκόλληση τόξου -- Specification and qualification of welding procedures for metallic materials - Welding procedure specification - Part 1: Arc welding
- [4] ΕΛΟΤ EN ISO 3506-1 Μηχανικές ιδιότητες αντιδιαβρωτικών στερεωτικών από ανοξείδωτο χάλυβα - Μέρος 1: Μπουλόνια, κοχλίες και ήλοι -- Mechanical properties of corrosion-resistant stainless steel fasteners - Part 1: Bolts, screws and studs
- [5] ΕΛΟΤ EN 1011-1 Συγκολλήσεις - Συστάσεις για συγκόλληση μεταλλικών υλικών - Μέρος 1: Γενική καθοδήγηση για συγκόλληση τόξου -- Welding - Recommendations for welding of metallic materials - Part 1: General guidance for arc welding
- [6] ΕΛΟΤ ΤΠ 1501 01-01-01-00 Παραγωγή και μεταφορά εργοταξιακού σκυροδέματος -- Production and transport concrete in situ
- [7] ΟΜΟΕ-ΚΣΑ, Οδηγίες Μελετών Οδικών Έργων - Κατακόρυφη Σήμανση Αυτοκινητοδρόμων, έκδοση 2010: «Στήριξη Πινακίδων Σήμανσης», ΦΕΚ 905 Β/20-05-2011
- [8] ΟΜΟΕ-ΚΣΟ, Οδηγίες Μελετών Οδικών Έργων - Κατακόρυφη Σήμανση Οδών
- [9] ZTV-KOR Additional technical contract conditions and guidelines for corrosion protection (Πρόσθετοι τεχνικοί συμβατικοί όροι και οδηγίες για την αντιδιαβρωτική προστασία)
- [10] ΕΛΟΤ EN 10219-2 Συγκολλητές κοίλες διατομές κατασκευών διαμορφωμένες εν ψυχρώ από μη κεκραμένους και λεπτόκοκκους χάλυβες - Μέρος 2: Ανοχές, διαστάσεις και ιδιότητες διατομών - Cold formed welded structural hollow sections of non-alloy and fine grain steels - Part 2: Tolerances, dimensions and sectional properties

2018-11-07

ICS: 93.080.40

ΕΛΟΤ ΤΠ 1501-05-07-01-00

Υπουργείο Υποδομών και Μεταφορών (ΥΠ.Υ.ΜΕ)

**ΕΛΛΗΝΙΚΗ ΤΕΧΝΙΚΗ
ΠΡΟΔΙΑΓΡΑΦΗ
HELLENIC TECHNICAL
SPECIFICATION****Υποδομή οδοφωτισμού****Infrastructure for road lighting**

Κλάση τιμολόγησης: 6

© ΕΛΟΤ ΕΛΛΗΝΙΚΟΣ ΟΡΓΑΝΙΣΜΟΣ ΤΥΠΟΠΟΙΗΣΗΣ

Λ. Κηφισού 50, 121 33 ΠΕΡΙΣΤΕΡΙ

ΕΛΟΤ ΤΠ 1501-05-07-01-00:2018

Πρόλογος

Η παρούσα Ελληνική Τεχνική Προδιαγραφή αναθεωρεί και αντικαθιστά την ΕΛΟΤ ΤΠ 1501-05-07-01-00:2017.

Η παρούσα Ελληνική Τεχνική Προδιαγραφή εκπονήθηκε από Εμπειρογνώμονες που υποβοήθησαν το έργο της ΕΛΟΤ/ΤΕ 99 «Προδιαγραφές τεχνικών έργων», την γραμματεία της οποίας έχει η Διεύθυνση Τυποποίησης του Ελληνικού Οργανισμού Τυποποίησης (ΕΛΟΤ).

Το κείμενο της παρούσας Ελληνικής Τεχνικής Προδιαγραφής ΕΛΟΤ ΤΠ 1501-05-07-01-00 εγκρίθηκε την 2018-11-07 από την ΕΛΟΤ/ΤΕ 99 σύμφωνα με τον κανονισμό σύνταξης και έκδοσης Ελληνικών Προτύπων και Προδιαγραφών.

Τα αναφερόμενα στις τυποποιητικές παραπομπές ευρωπαϊκά, διεθνή και εθνικά Πρότυπα διατίθενται από τον ΕΛΟΤ.

© ΕΛΟΤ 2018

Όλα τα δικαιώματα έχουν κατοχυρωθεί. Εκτός αν καθορίζεται διαφορετικά, κανένα μέρος αυτού του Προτύπου δεν επιτρέπεται να αναπαραχθεί ή χρησιμοποιηθεί σε οποιαδήποτε μορφή ή με οποιοδήποτε τρόπο, ηλεκτρονικό ή μηχανικό, περιλαμβανομένων φωτοαντιγράφων και μικροφίλμ, δίχως γραπτή άδεια από τον εκδότη.

ΕΛΛΗΝΙΚΟΣ ΟΡΓΑΝΙΣΜΟΣ ΤΥΠΟΠΟΙΗΣΗΣ.
Λ. Κηφισού 50, 121 33 ΠΕΡΙΣΤΕΡΙ

© ΕΛΟΤ

ΕΛΟΤ ΤΠ 1501-05-07-01-00:2018

Περιεχόμενα

Εισαγωγή.....	4
1 Αντικείμενο	5
2 Τυποποιητικές παραπομπές.....	5
3 Όροι και ορισμοί	6
4 Απαιτήσεις.....	6
4.1 Γενικά	6
4.2 Αποδεκτά υλικά	7
5 Μέθοδος κατασκευής.....	9
5.1 Γενικά	9
5.2 Εκσκαφή και επίχωση σκαμμάτων.....	9
5.3 Τοποθέτηση σωλήνων διέλευσης καλωδίων	10
5.4 Έλξη καλωδίων.....	10
5.5 Εγκατάσταση γείωσης	10
5.6 Φρεάτια έλξης και επίσκεψης συνδεσμολογίας καλωδίων.....	10
5.7 Στήριξη ιστών οδοφωτισμού	11
5.8 Κιβώτιο ηλεκτρικής διανομής (πίλλαρ).....	12
6 Κριτήρια αποδοχής τελειωμένης εργασίας	12
7 Τρόπος επιμέτρησης.....	13
Παράρτημα Α (πληροφοριακό) Όροι υγείας, ασφάλειας και προστασίας του περιβάλλοντος.....	15
A.1 Γενικά	15
A.2 Μέτρα υγείας και ασφάλειας	15
Βιβλιογραφία.....	16

ΕΛΟΤ ΤΠ 1501-05-07-01-00:2018

© ΕΛΟΤ

Εισαγωγή

Η παρούσα Ελληνική Τεχνική Προδιαγραφή (ΕΤΕΠ) εντάσσεται στην ενότητα των τεχνικών κειμένων που είχαν αρχικά προετοιμασθεί από το ΥΠΕΧΩΔΕ και το ΙΟΚ και στην συνέχεια επεξεργάστηκε ο ΕΛΟΤ προκειμένου να εφαρμόζονται στην κατασκευή των δημοσίων τεχνικών έργων στην χώρα, με σκοπό την παραγωγή έργων άριτων και ικανών να ανταποκριθούν και να ικανοποιήσουν τις ανάγκες που υπέδειξαν την κατασκευή τους και να αποβούν επωφελή για το κοινωνικό σύνολο.

Στο πλαίσιο σύμβασης μεταξύ του ΕΣΥΠ/ΕΛΟΤ και του Υπουργείου Υποδομών και Μεταφορών (ΑΔΑ: ΩΖΑΠ4653ΟΞ-8ΡΙ), ο ΕΛΟΤ ανέλαβε την υποχρέωση να επεξεργασθεί και να επικαιροποιήσει εξήντα οκτώ (68) Ελληνικές Τεχνικές Προδιαγραφές (ΕΤΕΠ), ως Έκδοση 2^η και να εκπονήσει δύο (2) νέες ΕΤΕΠ σύμφωνα με τα ισχύοντα Ευρωπαϊκά Πρότυπα και Κανονισμούς και με τις διαδικασίες που προβλέπονται στον Κανονισμό σύνταξης και έκδοσης Ελληνικών Προτύπων και Προδιαγραφών και στον Κανονισμό σύστασης και λειτουργίας Τεχνικών Οργάνων Τυποποίησης.

Η παρούσα ΕΤΕΠ καλύπτει τις απαιτήσεις των σχετικών Οδηγιών Νέας Προσέγγισης που ισχύουν σήμερα και καλύπτει το Ενωσιακό Δίκαιο σχετικά με τη χαμηλή τάση, παραπέμπει σε εναρμονισμένα ευρωπαϊκά πρότυπα και είναι συμβατή με αυτά.

Υποδομή οδοφωτισμού

1 Αντικείμενο

Αντικείμενο της παρούσας είναι η εγκατάσταση της υποδομής του οδοφωτισμού στην οποία περιλαμβάνονται:

- Η εκσκαφή και επίχωση σκαμμάτων (τάφρων) για την τοποθέτηση των σωληνώσεων, και των φρεατίων διέλευσης καλωδίων, η θεμελίωση των ιστών οδοφωτισμού, η αποκατάσταση της φυσικής ή τεχνητής επιφάνειας στη θέση των σκαμμάτων και η απομάκρυνση των περισσευμάτων των προϊόντων εκσκαφής.
- Η προμήθεια και τοποθέτηση των σωλήνων διέλευσης καλωδίων
- Η προμήθεια και τοποθέτηση των καλωδίων
- Η προκατασκευή και τοποθέτηση ή η επιτόπου κατασκευή των βάσεων έδρασης των ιστών φωτισμού.
- Η προμήθεια και τοποθέτηση αγωγού γείωσης με τους ακροδέκτες και τις πλάκες
- Η προκατασκευή και τοποθέτηση των φρεατίων επίσκεψης των συνδέσεων των καλωδίων.
- Η προκατασκευή και τοποθέτηση των φρεατίων έλξης καλωδίων
- Η προκατασκευή και τοποθέτηση των κιβωτίων ηλεκτρικής διανομής (πίλλαρ)
- Οι δοκιμές καλής λειτουργίας του ηλεκτρικού δικτύου

2 Τυποποιητικές παραπομπές

Η παρούσα Προδιαγραφή ενσωματώνει, μέσω παραπομπών, προβλέψεις άλλων δημοσιεύσεων, χρονολογημένων ή μη. Οι παραπομπές αυτές αναφέρονται στα αντίστοιχα σημεία του κειμένου και κατάλογος των δημοσιεύσεων αυτών παρουσιάζεται στη συνέχεια. Προκειμένου περί παραπομπών σε χρονολογημένες δημοσιεύσεις, τυχόν μεταγενέστερες τροποποιήσεις ή αναθεωρήσεις αυτών θα έχουν εφαρμογή στην παρούσα παρόν όταν θα ενσωματωθούν σε αυτή, με τροποποίηση ή αναθεώρησή της. Όσον αφορά τις παραπομπές σε μη χρονολογημένες δημοσιεύσεις ισχύει η τελευταία έκδοσή τους.

- | | |
|---------------------------|--|
| ΕΛΟΤ EN 50525.01 | <i>Ηλεκτρικά καλώδια - Καλώδια ενέργειας χαμηλής τάσης ονομαστικής τάσης μέχρι και 450/750 V (U0/U) - Μέρος 1: Γενικές απαιτήσεις -- Electric cables - Low voltage energy cables of rated voltages up to and including 450/750 V (U0/U) - Part 1: General requirements</i> |
| ΕΛΟΤ 563-4 / ΕΛΟΤ 563-4-1 | <i>Polyvinyl chloride insulated cables of rated voltages up to and including 450/750 V - Part 4: Sheathed cables for fixed wiring -- Καλώδια με μόνωση από πολυβινυλοχλωρίδιο (PVC) ονομαστικής τάσης μέχρι και 450/750 V - Μέρος 4: Καλώδια με μανδύα για σταθερή καλωδίωση</i> |

ΕΛΟΤ ΤΠ 1501-05-07-01-00:2018

© ΕΛΟΤ

ΕΛΟΤ 843	<i>Καλώδια ισχύος ονομαστικής τάσης 600/1000 V με μόνωση και μανδύα από πολυβινυλοχλωρίδιο (PVC) -- Polyvinyl chloride insulated and sheathed power cables for rated voltage 600/1000 V</i>
ΕΛΟΤ EN 60228	<i>Αγωγοί μονωμένων καλωδίων -- Conductors of insulated cables</i>
ΕΛΟΤ EN 61386-24	<i>Συστήματα σωλήνων για διαχείριση καλωδίων - Μέρος 24: Ειδικές απαιτήσεις - Συστήματα σωλήνων υπόγειας εγκατάστασης -- Conduit systems for cable management - Part 24: Particular requirements - Conduit systems buried underground</i>
ΕΛΟΤ EN 10080	<i>Χάλυβες οπλισμού σκυροδέματος - Συγκολλησιμοί χάλυβες - Γενικές απαιτήσεις -- Steel for the reinforcement of concrete - Weldable reinforcing steel - General</i>
ΕΛΟΤ EN 124-2	<i>Καλύμματα φρεατίων αποχέτευσης και φρεατίων επίσκεψης σε περιοχές κυκλοφορίας οχημάτων και πεζών - Μέρος 2: Καλύμματα φρεατίων από χυτοσίδηρο - Gully tops and manhole tops for vehicular and pedestrian areas - Part 2: Gully tops and manhole tops made of cast iron</i>
ΕΛΟΤ EN 60529	<i>Βαθμοί προστασίας παρεχόμενης από περιβλήματα (ΚΩΔΙΚΑΣ IP) -- Degrees of protection provided by enclosures (IP CODE) ΕΛΟΤ EN 10095 Heat resisting steels and nickel alloys</i>
ΕΛΟΤ EN 10250-4	<i>Σφυρήλατα χαλύβδινα προϊόντα ελεύθερης σφυρηλασίας για γενικές τεχνικές χρήσεις - Μέρος 4: Ανοξειδωτοί χάλυβες -- Open die steel forgings for general engineering purposes - Part 4: Stainless steels</i>
ΕΛΟΤ EN 10085	<i>Χάλυβες εναζώτωσης - Τεχνικοί όροι παράδοσης -- Nitriding steel - Technical delivery conditions</i>
ΕΛΟΤ EN ISO 3506-1	<i>Μηχανικές ιδιότητες αντιδιαβρωτικών στερεωτικών από ανοξειδωτο χάλυβα - Μέρος 1: Μπουλόνια, κοχλίες και ήλοι -- Mechanical properties of corrosion-resistant stainless steel fasteners - Part 1: Bolts, screws and studs</i>
ΕΛΟΤ EN ISO 1461	<i>Επικαλύψεις με γαλβανισμό εν θερμώ ετοιμών προϊόντων από σίδηρο και χάλυβα - Προδιαγραφές και μέθοδοι δοκιμών -- Hot dip galvanized coatings on fabricated iron and steel articles - Specifications and test methods.</i>
ΕΛΟΤ EN 13242	<i>Αδρανή υλικών σταθεροποιημένων με υδραυλικές κονίες ή μη σταθεροποιημένων για χρήση στα τεχνικά έργα και την οδοποιία-- Aggregates for unbound and hydraulically bound materials for use in civil engineering work and road construction</i>

3 Όροι και ορισμοί

Στην παρούσα δεν χρησιμοποιούνται ιδιαίτεροι όροι και ορισμοί.

4 Απαιτήσεις

4.1 Γενικά

Τα χρησιμοποιούμενα προκατασκευασμένα στοιχεία (φρεάτια, βάσεις σκυροδέματος ιστών), που προμηθεύονται από τρίτους, φέρουν σήμανση CE, συνοδευόμενα από δήλωση επιδόσεων για τα ουσιώδη χαρακτηριστικά τους, (κανονισμός (ΕΕ) αριθ. 305/2011), στην ελληνική γλώσσα, σύμφωνα με τον κατ' εξουσιοδότηση κανονισμό (ΕΕ) 574/2014 (ΟJ EEL159/41/28.05.2014).

© ΕΛΟΤ

ΕΛΟΤ ΤΠ 1501-05-07-01-00:2018

Σε χρόνο που προβλέπεται από τα τεύχη δημοπράτησης, για τα προς ενσωμάτωση στο έργο υλικά, που προμηθεύονται από τρίτους, υποβάλλονται στην Υπηρεσία πιστοποιητικά, σύμφωνα με την ισχύουσα νομοθεσία. Αυτά τα υλικά ενσωματώνονται στο έργο μετά από έγκριση της Υπηρεσίας.

Τυχόν επιπλέον έλεγχοι της υπηρεσίας πρέπει να διενεργούνται σύμφωνα με την ισχύουσα νομοθεσία (βλ. ν. 4412/2016) προκειμένου να αποδεικνύεται ότι τα προϊόντα ανταποκρίνονται στις επιδόσεις ή λειτουργικές απαιτήσεις που ορίζει η διακήρυξη.

Εφόσον από τη σύμβαση προβλέπονται και εργαστηριακοί έλεγχοι, αυτοί εκτελούνται από κατάλληλο εργαστήριο σύμφωνα με την ισχύουσα νομοθεσία (βλ. βιβλιογραφική παραπομπή [10]).

Η ενσωμάτωση των υλικών στο έργο γίνεται μετά από την έγκριση της Υπηρεσίας, περί της συμμόρφωσης με τα σχετικά Πρότυπα ΕΛΟΤ EN, καθώς και τις απαιτήσεις της μελέτης, των λοιπών συμβατικών τευχών και την ισχύουσα νομοθεσία.

Τα προς ενσωμάτωση στο έργο υλικά εκφορτώνονται στο Εργοτάξιο, λαμβάνοντας μέτρα για την αποφυγή φθορών, στρεβλώσεων κλπ. ζημιών, ενώ αποθηκεύονται σε προστατευμένο χώρο απόθεσης, ώστε να εξασφαλίζονται έναντι παραμορφώσεων και ρύπανσης.

Για την κατασκευή της υποδομής του δικτύου οδοφωτισμού, απαιτούνται τα εξής υλικά:

- Σκυρόδεμα εγκιβωτισμού σωλήνων, κατασκευής φρεατίων και βάσεων ιστών.
- Χάλυβας οπλισμού σκυροδέματος
- Χυτοσιδηρά καλύμματα φρεατίων
- Σωλήνες PVC, PE και γαλβανισμένοι χαλυβδοσωλήνες
- Πλάκες γείωσης, χάλκινοι αγωγοί (πολύκλωνοί & μονόκλωνοί) και ακροδέκτες (σφικτήρες) γείωσης
- Γαλβανισμένο σύρμα-οδηγός για την έλξη των καλωδίων
- Γαλβανισμένα αγκύρια με κοχλίωση (κλωβός αγκύρωσης)
- Καλώδια τύπου A05VV-R, A05VV-U (NYM κατά το Πρότυπο ΕΛΟΤ EN 50525.01)
- Καλώδια τύπου E1VV-U, E1VV-R, E1VV-S (NYY κατά ΕΛΟΤ 843, J1VV-U, J1VV-R, J1VV-S)
- Υλικά κατασκευής κιβωτίου ηλεκτρικής διανομής (πίλλαρ)
- Κοχλίες, περικόχλια και λοιπά εξαρτήματα
- Άμμος εγκιβωτισμού σωληνώσεων

4.2 Αποδεκτά υλικά

Τα χρησιμοποιούμενα υλικά γίνονται αποδεκτά εφόσον συμμορφώνονται με τις ακόλουθες απαιτήσεις:

1. Το σκυρόδεμα εγκιβωτισμού των σωλήνων είναι κατηγορίας C12/15
2. Το σκυρόδεμα φρεατίων και βάσεων ιστών είναι κατηγορίας C20/25
3. Ο σιδηρός οπλισμός σκυροδέματος είναι κατηγορίας B500c (ΕΛΟΤ EN 10080, ΕΛΟΤ 1421-3 και ΚΤΧ)
4. Τα χυτοσιδηρά καλύμματα των φρεατίων συμμορφώνονται με τις απαιτήσεις του ΕΛΟΤ EN 124-2

ΕΛΟΤ ΤΠ 1501-05-07-01-00:2018

© ΕΛΟΤ

5. Ο πολύκλωνος χάλκινος αγωγός γείωσης έχει διατομή 25 mm², σύμφωνα με το ΕΛΟΤ EN 60228 (IEC 20/633/CDV)
6. Ο μονόκλωνος χάλκινος αγωγός γείωσης έχει διατομή 6 mm², σύμφωνα με το IEC EN 60228
7. Οι σωλήνες μεταλλικοί ή μη μεταλλικοί, με κατηγορία αντοχής σε κρούση Normal duty, και οι οποίοι θα παραμορφώνονται μέχρι 5%, όταν εφαρμόζεται δύναμη τουλάχιστον 450 N, σύμφωνα με το ΕΛΟΤ EN 61386-24, των οποίων τα χαρακτηριστικά είναι:
 - σωλήνας PVC διαμέτρου Ø50 με αντοχή σε κάμψη σύμφωνα με το ΕΛΟΤ EN 61386-24
 - σωλήνας PE 2 mm γενιάς διαμέτρου Ø90 με αντοχή σε κάμψη σύμφωνα με το ΕΛΟΤ EN 61386-24
 - σωλήνας PE 2 mm γενιάς διαμέτρου Ø50 με αντοχή σε κάμψη σύμφωνα με το ΕΛΟΤ EN 61386-24
 - χαλυβδοσωλήνας γαλβανισμένος (ISO-MEDIUM-πράσινη ετικέτα) διαμέτρου Ø101,6
8. Το σύρμα-οδηγός έχει διατομή 5 mm², και είναι γαλβανισμένο σύμφωνα με το ΕΛΟΤ EN ISO 1461
9. Η πλάκα γείωσης από ηλεκτρολυτικό χαλκό έχει διαστάσεις 500 x 500 x 5 mm
10. Τα αγκύρια, που λειτουργούν σε συνάφεια, έχουν όριο διαρροής 300 MPa, σύμφωνα με το ΕΛΟΤ EN 1993-1-8, εκτός αν χρησιμοποιείται πιστοποιημένη διάταξη αγκυρίων
11. Τα καλώδια τύπου A05VV-U ή A05VV-R είναι ονομαστικής τάσης 300/500 V (κατά VDE) με μόνωση από θερμοπλαστικό υλικό PVC, σύμφωνα με το ΕΛΟΤ 563-4 / ΕΛΟΤ 563-4-1 αποτελούμενα από:
 - Μονόκλωνο αγωγό διατομής 4 mm²
 - Πολύκλωνο αγωγό διατομής 6 mm²
 - Τρίκλωνο αγωγό διατομής 3 x 1,5 mm²
12. Τα καλώδια τύπου E1VV-U ή E1VV-R ή E1VV-S είναι ονομαστικής τάσης 600/1000 V, με μόνωση από θερμοπλαστικό υλικό PVC και μανδύα από χλωριούχο πολυβινύλιο και συμμορφώνονται με το ΕΛΟΤ 843 για διατομές:
 - 2 x 10 mm²
 - 3 x 10 mm²
 - 4 x 10 mm²
13. Ο ακροδέκτης γείωσης (σφικτήρας) είναι κατάλληλος για αγωγό διατομής 25 έως 35 mm²
14. Τα υλικά κατασκευής του κιβωτίου ηλεκτρικής διανομής (πίλλαρ) συμμορφώνονται με την Απόφαση ΥΠΕΧΩΔΕ ΕΗ1/Ο/481/02-08-86, (ΦΕΚ 573B/09-09-86)
15. Οι κοχλίες, τα περικόχλια και λοιπά εξαρτήματα είναι γαλβανισμένα, σύμφωνα με το ΕΛΟΤ EN ISO 1461
16. Η άμμος για τον εγκιβωτισμό των σωληνώσεων, είναι από θραυστό υλικό λατομείου σύμφωνα με το ΕΛΟΤ EN 13242

Επισημαίνεται ότι για το ηλεκτρολογικό υλικό, όλα τα χρησιμοποιούμενα υλικά θα είναι σύμφωνα με την ΚΥΑ 51151/ΔΤΒΝ 1129/2016 (Β' 1425) προσαρμογή της ελληνικής νομοθεσίας στην οδηγία 2014/35/ΕΕ του Ευρωπαϊκού Κοινοβουλίου και του Συμβουλίου, της 26^{ης} Φεβρουαρίου 2014 για την εναρμόνιση των νομοθεσιών των κρατών μελών σχετικά με τη διαθεσιμότητα στην αγορά ηλεκτρολογικού υλικού που προορίζεται να χρησιμοποιηθεί εντός ορισμένων ορίων τάσης. Τα προσκομιζόμενα υλικά θα φέρουν σήμανση

© ΕΛΟΤ

ΕΛΟΤ ΤΠ 1501-05-07-01-00:2018

CE και θα αναγράφονται επί αυτών τα τεχνικά τους χαρακτηριστικά, θα συνοδεύονται από εγχειρίδιο οδηγιών και δήλωση συμμόρφωσης του παραγωγού.

5 Μέθοδος κατασκευής

5.1 Γενικά

Οι εργασίες γίνονται σύμφωνα με τους ισχύοντες κανονισμούς ασφαλείας για ηλεκτρικά δίκτυα και τα σχέδια της μελέτης.

Σε όσα τμήματα προκύπτει ανάγκη εκτροπής (σε μήκος μεγαλύτερο του 5% του συνολικού μήκους που ορίζεται στη Μελέτη) από την τυπική χάραξη του σκάμματος τοποθέτησης των καλωδίων, λόγω συνάντησης εμποδίων, αυτή πασσαλώνεται τον Ανάδοχο και εγκρίνεται από την Υπηρεσία.

5.2 Εκσκαφή και επίχωση σκαμμάτων

Για την τοποθέτηση των σωλήνων διέλευσης καλωδίων διανοίγονται σκάμματα (βάθους τουλάχιστον 70 cm) στις θέσεις που προβλέπονται από τη Μελέτη, με στάθμη πυθμένα σε βάθος 10 cm κάτω από την προβλεπόμενη στάθμη τοποθέτησης των σωλήνων. Κάτω από τους σωλήνες και μέχρι 10 cm πάνω από αυτούς το σκάμμα επιχώνεται με άμμο, ενώ το υπολειπόμενο βάθος μέχρι την επιφάνεια συμπληρώνεται με κατάλληλα υλικά επιχωμάτων με κοκκομετρική διαβάθμιση η οποία διέρχεται κατά 100% από το κόσκινο βρόχου 25 mm. Οι διαστάσεις της τάφρου καθορίζονται από τη μελέτη, αλλά με ελάχιστο πλάτος 300 mm. Το υλικό της επίχωσης συμπυκνώνεται τουλάχιστον στο 95% της τροποποιημένης δοκιμής Proctor. Ο έλεγχος της συμπύκνωσης γίνεται, είτε με τη μέθοδο κώνου-άμμου ή «μπαλονιού», είτε τη μέθοδο με πυρηνική συσκευή. Η συχνότητα των ελέγχων γίνεται με μια δοκιμή ανά 50 m μήκους του σκάμματος, ή τουλάχιστον μια δοκιμή ανά σκάμμα μήκους μικρότερου των 50 m.

Τα περισσεύματα των προϊόντων εκσκαφής απομακρύνονται και απορρίπτονται σε χώρο, όπως ορίζεται στα συμβατικά τεύχη ή εγκρίνεται από την Υπηρεσία.

5.2.1 Χωροθέτηση σκαμμάτων επί υφιστάμενων οδών

Ανάλογα με την επιθυμητή θέση της χάραξης του σκάμματος διέλευσης καλωδίων εφαρμόζονται οι ακόλουθες υποδείξεις:

- Όταν η διάνοιξη σκαμμάτων γίνεται κατά μήκος ή εγκάρσια υφιστάμενου οδοστρώματος οδού, τότε λαμβάνονται τα κατάλληλα μέτρα ασφαλείας, σύμφωνα με τις ΟΜΟΕ-ΣΕΕΟ (ΦΕΚ 905 Β/20-05-2011)
- Σε τέτοιες περιπτώσεις τα τυχόν φρεάτια έλξης καλωδίων (ή άλλα), τοποθετούνται μακριά από διασταυρώσεις της οδού
- Ειδικά σε αστικές οδούς χρειάζεται να προηγηθεί ο έλεγχος τυχόν παρουσίας άλλων αγωγών ΟΚΩ, ώστε να αποφασίζεται η θέση των σκαμμάτων έχοντας υπόψη όλη την απαιτούμενη πληροφορία
- Στην περίπτωση σκάμματος εγκάρσια οδού, η θέση του θα είναι κάθετη (ως προς τα κράσπεδα της οδού) όσο αυτό είναι πρακτικά δυνατό
- Μετά την εκσκαφή σκαμμάτων επιθεωρείται η κατάσταση των παρειών τους και εκτιμούνται οι παράγοντες που μπορεί να οδηγήσουν σε κατάρρευση αυτών, όπως είναι το βάθος της εκσκαφής, η παρουσία και κίνηση εγγύς του σκάμματος βαρέων μηχανημάτων και το είδος των εδαφικών στρώσεων
- Ο πυθμένας του σκάμματος θα προστατεύεται έναντι εισροής υδάτων

ΕΛΟΤ ΤΠ 1501-05-07-01-00:2018

© ΕΛΟΤ

- Χαλύβδινες πλάκες θα είναι διαθέσιμες για την κάλυψη του σκάμματος, προκειμένου να επιτρέπεται η διέλευση των οχημάτων και αυτές να τοποθετούνται, λαμβάνοντας υπόψη της σχετικές υποδείξεις των ΟΜΟΕ-ΣΕΕΟ
- Οι εν λόγω χαλύβδινες πλάκες επιτρέπεται να παραμένουν μέχρι 4 ημέρες, εκτός αν εγκρίνει διαφορετικά η Υπηρεσία

5.3 Τοποθέτηση σωλήνων διέλευσης καλωδίων

Οι σωλήνες PE ή γαλβανισμένου σιδήρου τοποθετούνται στο σκάμμα και στερεώνονται προκειμένου να εμποδίζεται η μετακίνησή και ο αποχωρισμός τους, κατά τη διάρκεια των εργασιών επίχωσης ή εγκιβωτισμού αυτών σε σκυρόδεμα.

Όπου χρησιμοποιούνται χαλυβδοσωλήνες, αυτοί προεκτείνονται κατά 50 cm πέραν του απολύτως απαραίτητου μήκους (π.χ. στα τμήματα διέλευσης από φορείς τεχνικών έργων).

Εφόσον διακόπτεται η εργασία τοποθέτησης των σωλήνων, τότε τοποθετείται επιστόμιο στα άκρα της σωλήνωσης, προκειμένου να παραμένουν εσωτερικά καθαροί. Πριν από την τοποθέτηση των καλωδίων, ελέγχεται το εσωτερικό τους με διέλευση σφαιράς διαμέτρου ίσης με το 85% της διαμέτρου του σωλήνα.

Οι σωλήνες επιτρέπεται να κάμπτονται με ελάχιστη ακτίνα καμπυλότητας 12-πλάσια της διαμέτρου αυτών, ενώ ελέγχεται η διατήρηση της εσωτερικής διαμέτρου αυτών.

Οι χαλυβδοσωλήνες μεταξύ τους συνενώνονται με κοχλιτούς συνδέσμους.

Τα άκρα των σωλήνων δεν επιτρέπεται να φέρουν κοφτερές ακμές, που τραυματίζουν τα καλώδια.

Η διάβαση καλωδίων κάτω από οδόστρωμα, ή και όπου αλλού προβλέπεται από τη Μελέτη, γίνεται με εγκιβωτισμό των σωλήνων σε σκυρόδεμα κατηγορίας C12/15 με διαστάσεις πάχους όπως ορίζεται στη Μελέτη.

Εντός των σωλήνων διέλευσης καλωδίων τοποθετείται γαλβανισμένο σύρμα-οδηγός για την έλξη των καλωδίων.

5.4 Έλξη καλωδίων

Κατά την έλξη των καλωδίων, με το γαλβανισμένο σύρμα-οδηγό (που τοποθετείται εντός των σωλήνων διέλευσης καλωδίων) εμποδίζεται με κάθε τρόπο η εισαγωγή υγρασίας εντός των σωλήνων.

Όταν η έλξη γίνεται με άλλο τρόπο, εκτός από χειρωνακτικά, τότε χρησιμοποιείται δυναμόμετρο για τον έλεγχο της αναπτυσσόμενης δύναμης, ώστε αυτή να μην υπερβεί την αντοχή των καλωδίων σε εφελκυσμό, που ορίζει ο κατασκευαστής τους.

5.5 Εγκατάσταση γείωσης

Ο αγωγός γείωσης διατομής 25 mm² τοποθετείται στο ίδιο σκάμμα με τους σωλήνες διέλευσης καλωδίων. Αυτός συνδέεται με τους ακροδέκτες των ιστών και το κιβώτιο ηλεκτρικής διανομής (πίλλαρ) με αγωγό διατομής 6 mm² με σφικτήρες. Οι πλάκες γείωσης τοποθετούνται εντός του εδάφους σε βάθος 1,00 m και συνδέονται με τον αγωγό γείωσης, μέσω αγωγού διατομής 25 mm² ή μεγαλύτερης όπως ορίζεται στη Μελέτη.

5.6 Φρεάτια έλξης και επίσκεψης συνδεσμολογίας καλωδίων

Χρησιμοποιούνται προκατασκευασμένα φρεάτια, εφόσον αυτά προβλέπονται στη Μελέτη, που τοποθετούνται εντός της σκάμματος των καλωδίων, σύμφωνα με τη Μελέτη. Αυτά κατασκευάζονται από σκυρόδεμα κατηγορίας C20/25, φέρουν διπλό χυτοσιδηρό κάλυμμα και στον πυθμένα τους σωλήνα PVC Ø50. Η πλήρωση του κενού, μεταξύ των παρειών του σκάμματος και των φρεατίων, πληρούται με άμμο

© ΕΛΟΤ

ΕΛΟΤ ΤΠ 1501-05-07-01-00:2018

λατομείου, ενώ η φυσική ή τεχνητή (π.χ. πλακόστρωση) επιφάνεια του εδάφους αποκαθίσταται στην αρχική της κατάσταση.

Με σκοπό την αποτροπή της κλοπής καλωδίων, μετά από την ολοκλήρωση των εργασιών συνδεσμολογίας τους και των ελέγχων, γίνονται οι ακόλουθες εργασίες εντός του φρεατίου έλξης:

- Στις άκρες των σωλήνων διέλευσης των καλωδίων, ο ελεύθερος χώρος μεταξύ των καλωδίων και των παρειών του σωλήνα φράσσεται με υλικό κατάλληλο για συγκράτηση άμμου, που όμως να είναι αφαιρετό σχετικά εύκολα, χωρίς τη βλάβη των σωλήνων ή των καλωδίων
- Το φρεάτιο πληρούται με άμμο μέχρι βάθους περίπου 10 cm κάτω από τη στέψη του φρεατίου, η οποία συμπακνώνεται
- Στη συνέχεια διαστρώνεται άοπλο σκυρόδεμα C12/15, πάχους περίπου 5 cm, ώστε να μην εμποδίζεται η τοποθέτηση του διπλού χυτοσιδηρού καλύμματος

5.7 Στήριξη ιστών οδοφωτισμού

5.7.1 Με βάση έδρασης (αφορά ιστούς αλουμίνιου ή χάλυβα)

Η θεμελίωση (βάση έδρασης) των ιστών οδοφωτισμού (αλουμίνιου ή χάλυβα) επιλέγεται κατά τη Μελέτη. Αυτή μπορεί να υλοποιείται με προκατασκευασμένες βάσεις ή πασσάλους, όπως περιγράφεται στη συνέχεια.

Κατασκευή με προκατασκευασμένες βάσεις

Η προκατασκευή των βάσεων έδρασης των ιστών γίνεται με οπλισμένο σκυρόδεμα κατηγορίας C20/25

Μέσα στο σκυρόδεμα τοποθετείται η διάταξη αγκυρίων (που φέρουν κοχλίωση στα άνω άκρα τους), τα οποία, προκειμένου να παραμένουν κατακόρυφα, ηλεκτροσυγκολλούνται στον οπλισμό της βάσης ή αλλιώς εφαρμόζονται κατάλληλες διατάξεις πλαισίων κατά τη διάρκεια της σκυροδέτησης.

Κατά τη σκυροδέτηση, οι προεξέχοντες κοχλίες της διάταξης αγκυρίων προστατεύονται με ειδικά πλαστικά καλύμματα (ή τουλάχιστον με τεμάχιο πλαστικού σωλήνα), τα οποία διατηρούνται μέχρι την τοποθέτηση του ιστού. Επίσης, φράσσονται τα άκρα των σωλήνων διέλευσης των καλωδίων, που τοποθετούνται μέσα στη βάση για την αποτροπή έμφραξής τους.

Πριν από την τοποθέτηση των προκατασκευασμένων βάσεων μέσα στα σκάμματα, η Υπηρεσία ελέγχει το διανοιγμένο σκάμμα εξετάζοντας τις πραγματικά επικρατούσες συνθήκες του εδάφους θεμελίωσης, ώστε να ορίσει τα τυχόν απαιτούμενα μέτρα, αφενός για την αντιστήριξη των παρειών του σκάμματος, αφετέρου για την προστασία από πτώση ζώων ή ανθρώπων με προσωρινή εγκατάσταση περιφράξης.

Η στάθμη τοποθέτησης της προκατασκευασμένης βάσης ελέγχεται, προκειμένου το φωτιστικό να βρίσκεται στη υψομετρική θέση που προβλέπεται στη Μελέτη.

Το σκάμμα γύρω από τις βάσεις πληρώνεται με άμμο λατομείου, ενώ αποκαθίσταται η φυσική ή τεχνητή (π.χ. πλακόστρωση πεζοδρομίου ή άλλου είδους επίστρωση) επιφάνεια του εδάφους στην αρχική της κατάσταση.

Κατασκευή βάσης με πασσάλους

Η κατασκευή βάσης έδρασης των ιστών γίνεται με πασσάλους, που μπορεί να υλοποιούνται εναλλακτικά ως εξής:

- α. με επιτόπου διατρηόμενο πάσσαλο οπλισμένου σκυροδέματος C20/25

ΕΛΟΤ ΤΠ 1501-05-07-01-00:2018

© ΕΛΟΤ

- β. με διάτρηση οπής κατάλληλης διαμέτρου, τοποθέτηση εντός αυτής προκατασκευασμένου πασσάλου οπλισμένου σκυροδέματος C20/25 και πλήρωση του κενού χώρου της οπής με άμμο λατομείου
- γ. με διάτρηση οπής κατάλληλης διαμέτρου, τοποθέτηση εντός αυτής πασσάλου πρότυπης χαλύβδινης διατομής και πλήρωση του κενού χώρου της οπής με σκυρόδεμα C20/25

Επί του κεφαλόδεσμου των πασσάλων σκυροδέματος πακτώνεται η διάταξη αγκύρωσης για την έδραση του ιστού, σύμφωνα με τη Μελέτη. Η διάταξη αγκύρωσης παραμένει ακλόνητη κατά τη σκυροδέτηση με εφαρμογή π.χ. ηλεκτροσυγκόλλησης στο πλέγμα οπλισμού του κεφαλόδεσμου. Στην περίπτωση πασσάλου με πρότυπη χαλύβδινη διατομή εφαρμόζονται ανάλογα κατάλληλα μέτρα που προβλέπονται στη μελέτη.

5.7.2 Με πάκτωση (ιστοί από οπλισμένο σκυρόδεμα)

Διανοίγεται οπή ανάλογα με τη διάμετρο του ιστού και ο πυθμένας του σκάμματος διαστρώνεται με εξομαλυντικό σκυρόδεμα σε C12/15 πάχους 0,15 m. Ο ιστός τοποθετείται σε κατακόρυφη θέση, ενώ ο κενός χώρος του σκάμματος επιχώνεται με άμμο λατομείου, έως 0,20 m κάτω από την τελική επιφάνεια του εδάφους. Η διαμόρφωση μέχρι την τελική επιφάνεια του εδάφους γίνεται με σκυρόδεμα C16/20.

5.8 Κιβώτιο ηλεκτρικής διανομής (πίλλαρ)

Η κατασκευή του πύλλαρ γίνεται από προκατασκευασμένα τεμάχια (ερμάρια μεταλλικά, στεγανά ή από ανθεκτικό πλαστικό, π.χ. για τοποθέτηση κοντά σε θάλασσα) και υλικά που ενσωματώνονται επιτόπου, περιλαμβανομένης και της βάσης έδρασης από οπλισμένο σκυρόδεμα κατηγορίας C20/25, για κάθε τύπο πύλλαρ που ορίζεται στη Μελέτη, ανάλογα με τον αριθμό των αναχωρήσεων και σύμφωνα με IP 34 του ΕΛΟΤ EN 60529. Η θύρα του πύλλαρ φέρει μεντεσέδες και κλείθρο που είναι από ανοξείδωτο χάλυβα, σύμφωνα με τα ΕΛΟΤ EN ISO 3506-1, ΕΛΟΤ EN 10095, ΕΛΟΤ EN 10250-4 και ΕΛΟΤ EN 10085.

Η βάση έδρασης του πύλλαρ περιλαμβάνει και το φρεάτιο έλξης καλωδίων.

Κάθε πύλλαρ χωρίζεται σε δυο μέρη με στεγανή διανομή, για την τοποθέτηση αντίστοιχα του μετρητή της ΔΕΗ και των οργάνων διακοπής και προστασίας των γραμμών. Η κατασκευή του πύλλαρ στο εργοστάσιο ολοκληρώνεται με θερμό γαλβάνισμα ή και εποξειδική βαφή των εξωτερικών και εσωτερικών επιφανειών του, για προστασία λόγω της μόνιμης έκθεσης του σε εξωτερικές συνθήκες. Το πύλλαρ θα έχει βαθμό προστασίας IP 55.

Η διανομή αποτελείται από στεγανά κιβώτια κατασκευασμένα από κράμα αλουμινίου, ή από ανθεκτικό πολυεστέρα ενισχυμένο με υαλοβάμβακα και πολυκαρμπονάτ, τα οποία διαμορφώνονται με χυτόπρεσσα. Χρησιμοποιούνται κιβώτια πυράντοχα, ικανά να αντιμετωπίσουν συνθήκες εξωτερικού χώρου και υγρασίας θάλασσας. Τα κιβώτια φέρουν οπές με στυπιοθλίπτες, που επιτρέπουν την είσοδο των καλωδίων παροχής της ΔΕΗ και τηλεχειρισμού, καθώς και την έξοδο των καλωδίων προς το δίκτυο.

6 Κριτήρια αποδοχής τελειωμένης εργασίας

Πριν από την παραλαβή του έργου εκτελούνται οι εξής έλεγχοι:

1.	Επιβεβαίωση ότι πριν από την ενσωμάτωση των υλικών έχει υποβληθεί και γίνει αποδεκτή, από την Υπηρεσία, η δήλωση επιδόσεων, που αναφέρεται στη παράγραφο 4.1
2.	Έλεγχος της ποιότητας των υλικών κατασκευής της υποδομής οδοφωτισμού, σύμφωνα με την προηγούμενη παράγραφο 4.2
3.	Έλεγχος των διαστάσεων και της θέσης (οριζοντιογραφικά και υψομετρικά) της διανοιγόμενης τάφρου, του υλικού επίχωσης και του βαθμού συμπίκνωσης αυτού
4.	Έλεγχος του εσωτερικού των σωλήνων με διέλευση σφαίρας διαμέτρου ίσης με το 85% της διαμέτρου του σωλήνα

© ΕΛΟΤ

ΕΛΟΤ ΤΠ 1501-05-07-01-00:2018

5.	Έλεγχος των συνθηκών (της αντοχής) του εδάφους θεμελίωσης των βάσεων έδρασης των ιστών οδοφωτισμού
6.	Έλεγχος των διαστάσεων της κατασκευής της θεμελίωσης σύμφωνα με τη Μελέτη
7.	Έλεγχος της εφαρμογής ελαστικών καλυμμάτων στις κοχλιώσεις των αγκυρίων, στήριξης της βάσης των ιστών οδοφωτισμού
8.	Έλεγχος καλής λειτουργίας του ηλεκτρικού δικτύου, ως εξής: α. έλεγχος υπό τάση της συνδεσμολογίας του ηλεκτρικού δικτύου και του κιβωτίου πίλλαρ β. έλεγχος διαρροών ηλεκτρικής ενέργειας από το δίκτυο γ. έλεγχος της εγκατάστασης γείωσης με δημιουργία συνθηκών ελεγχόμενου βραχυκυκλώματος
9.	Έλεγχος της αποκατάστασης της φυσικής ή τεχνητής επιφάνειας (στη θέση του σκάμματος) μετά το πέρας των εργασιών κατασκευής της υποδομής του οδοφωτισμού
10.	Έλεγχος της αποκομιδής των περισσευμάτων των προϊόντων εκσκαφής και της απόρριψης αυτών σε εγκεκριμένες από την Υπηρεσία θέσεις
11	Έλεγχος της ομαλότητας της αποκαθιστάμενης επιφανειακής ασφαλικής στρώσης (στο πλάτος του σκάμματος), στην περίπτωση που το σκάμμα διανοίγεται επί του οδοστρώματος υφιστάμενης οδού , με 3-μετρο ευθύγραμμο κανόνα, τοποθετούμενο κατά ορθή γωνία ως προς τον άξονα του σκάμματος, ώστε τα δυο άκρα αυτού να εδράζονται επί του υφιστάμενου οδοστρώματος, και σε θέσεις που επιλέγει η Υπηρεσία. Η μέγιστη απόκλιση μεταξύ της επιφάνειας της νέας ασφαλικής στρώσης και της κάτω παρειάς του κανόνα δεν επιτρέπεται να υπερβαίνει τα 3 mm.

7 Τρόπος επιμέτρησης

Οι εργασίες για την εγκατάσταση της υποδομής οδοφωτισμού που επιμετρώνται είναι:

- α. Η εκσκαφή σκαμμάτων σε κάθε είδους έδαφος και η επίχωση αυτών
- β. Οι σωλήνες διέλευσης καλωδίων και το σύρμα – οδηγός
- γ. Οι αγωγοί γείωσης (με διάκριση ως προς τη διατομή τους)
- δ. Οι ακροδέκτες αγωγού γείωσης
- ε. Οι πλάκες γείωσης
- στ. Τα φρεάτια έλξης και επίσκεψης συνδεσμολογίας με διπλό χυτοσιδηρό κάλυμμα
- ζ. Η προστασία των σωλήνων διέλευσης καλωδίων με σκυρόδεμα ή άμμο λατομείου, σύμφωνα με την τυπική διατομή της Μελέτης
- η. Τα καλώδια κατά τύπο και διατομή αγωγού
- θ. Η κατασκευή των πίλλαρ με διάκριση αυτών ανάλογα του αριθμού αναχωρήσεων

Η επιμέτρηση μπορεί να γίνεται αναλυτικά ή σε συνεπτυγμένες τιμές μονάδος, σύμφωνα με τα καθοριζόμενα στα συμβατικά τεύχη.

ΕΛΟΤ ΤΠ 1501-05-07-01-00:2018

© ΕΛΟΤ

Στην τιμή μονάδας συμπεριλαμβάνονται ανηγμένα όλες οι εργασίες, καθώς και τα πάσης φύσεως υλικά και εξοπλισμός, η εξασφάλιση και η κατανάλωση της ενέργειας, καθώς και κάθε άλλη συμπαρομαρτούσα δράση απαιτούμενη για την πλήρη και έντεχνη κατά τα ανωτέρω εργασία. Ενδεικτικά, αλλά όχι περιοριστικά, περιλαμβάνονται τα εξής:

- Οι εργασίες εκσκαφής, επίχωσης και αποκατάστασης (στη θέση των σκαμμάτων, της φυσικής ή τεχνητής επιφάνειας, στην αρχική της ποιοτική κατάσταση με αποκατάσταση τυχόν προϋπάρχοντος οδοστρώματος ή πεζοδρομίου κλπ.), καθώς και η μεταφορά και απόρριψη των περισσευμάτων των προϊόντων εκσκαφής
- Οι εργασίες κατασκευής των βάσεων έδρασης των ιστών, των φρεατίων και των λοιπών στοιχείων που ολοκληρώνουν το σύστημα της υποδομής οδοφωτισμού, ώστε να είναι έτοιμο να δεχθεί το σύστημα επιδομής οδοφωτισμού (ιστοί, φωτιστικά, κλπ.)
- Η προμήθεια και η εγκατάσταση όλων των υλικών, καλωδίων και σωλήνων διέλευσης αυτών, γειώσεων και μικροϋλικών, η μεταφορά όλων αυτών επιτόπου του έργου και η ενσωμάτωσή τους στο έργο
- Ο εγκιβωτισμός των σωλήνων διέλευσης σε άμμο, ή σε σκυρόδεμα
- Η κατασκευή κιβωτίων ηλεκτρικής διανομής (πίλλαρ)
- Η προμήθεια των απαραίτητων αναλώσιμων ή μη υλικών
- Η μεταφορά και προσωρινή αποθήκευσή κάθε είδους υλικών στο έργο
- Η ενσωμάτωση ή η χρήση κάθε είδους υλικών στο έργο
- Η φθορά και απομείωση κάθε είδους υλικών, καθώς και η απόσβεση της χρήσης και οι σταλίες του εξοπλισμού
- Η διάθεση και απασχόληση του απαιτούμενου προσωπικού, εξοπλισμού και μέσων για την εκτέλεση των εργασιών σύμφωνα με τους όρους της παρούσας
- Η συγκέντρωση των πάσης φύσεως απορριμμάτων, που προκύπτουν κατά την εκτέλεση των εργασιών και η μεταφορά τους προς οριστική απόθεση
- Η εκτέλεση όλων των απαιτούμενων δοκιμών, ελέγχων κλπ. για την εκτέλεση της εργασίας, σύμφωνα με την παρούσα, καθώς και των τυχόν διορθωτικών μέτρων (εργασία και υλικά) εάν διαπιστωθούν μη συμμορφώσεις κατά τις δοκιμές και τους ελέγχους.

© ΕΛΟΤ

ΕΛΟΤ ΤΠ 1501-05-07-01-00:2018

Παράρτημα Α (πληροφοριακό)

Όροι υγείας, ασφάλειας και προστασίας του περιβάλλοντος

A.1 Γενικά

Κατά την εκτέλεση των εργασιών θα τηρούνται οι κείμενες διατάξεις περί Μέτρων Ασφαλείας και Υγείας Εργαζομένων, οι δε εργαζόμενοι θα είναι εφοδιασμένοι με τα κατά περίπτωση απαιτούμενα Μέσα Ατομικής Προστασίας (ΜΑΠ).

Θα τηρούνται επίσης αυστηρά τα καθοριζόμενα στα εγκεκριμένα ΣΑΥ/ΦΑΥ του Έργου, σύμφωνα με τις Υπουργικές Αποφάσεις ΓΓΔΕ/ΔΙΠΑΔ/οικ/889 (ΦΕΚ/16 Β'/14-01-2003) και ΓΓΔΕ/ΔΙΠΑΔ/οικ/177 (ΦΕΚ/266 Β'/14-01-2001).

A.2 Μέτρα υγείας και ασφάλειας

Σε κάθε περίπτωση θα εφαρμόζονται τα προβλεπόμενα στο Σχέδιο Ασφάλειας - Υγείας (ΣΑΥ) του έργου.

ΕΛΟΤ ΤΠ 1501-05-07-01-00:2018

© ΕΛΟΤ

Βιβλιογραφία

- [1] Υπουργική Απόφαση ΥΠΕΧΩΔΕ - ΕΗ1/Ο/481/02.08.86, ΦΕΚ 573Β/09.09.86
- [2] VDE Association for Electrical, Electronic & Information Technologies -- Σύνδεσμος Ηλεκτρικών, Ηλεκτρονικών και Πληροφοριακών τεχνολογιών
- [3] ΕΛΟΤ 1421-3 Χάλυβες οπλισμού σκυροδέματος - Συγκολλησιμοι χάλυβες – Μέρος 3: Τεχνική κατηγορία B500C - Steel for the reinforcement of concrete – Weldable reinforcing steel – Part 3: Technical class B500C
- [4] ΚΤΧ, Κανονισμός Τεχνολογίας Χαλύβων
- [5] Υπουργική Απόφαση ΥΠΕΧΩΔΕ ΕΗ1/Ο/481/02-07-86 (ΦΕΚ 571/Β/09-09-1986)
- [6] Υπουργική Απόφαση ΥΠΕΧΩΔΕ ΕΗ1/Ο/123/07-03-88 (ΦΕΚ 177/Β/31-03-1988)
- [7] Υπουργική Απόφαση ΥΠΕΧΩΔΕ Δ13β/Ο/5781/21-12-94 (ΦΕΚ 967/Β/28-12-1994)
- [8] Εγκύκλιος 1/2005 με απ Δ13/βο/4318/08-03-2005 του ΥΠΕΧΩΔΕ
- [9] Κοινή Υπουργική Απόφαση Οικ. 51157/ΔΤΒΝ 1129/2016 - ΦΕΚ 1425/Β/20-5-2016
- [10] Νόμος 4412/2016, «Δημόσιες Συμβάσεις Έργων, Προμηθειών και Υπηρεσιών (προσαρμογή στις Οδηγίες 2014/24/ΕΕ και 2014/25/ΕΕ)». Ενδεικτικά: Άρθρο 56, Άρθρο 158, Άρθρο 159

2018-11-07

ICS: 93.080.40

ΕΛΟΤ ΤΠ 1501-05-07-02-00

Υπουργείο Υποδομών και Μεταφορών (ΥΠ.Υ.ΜΕ)

**ΕΛΛΗΝΙΚΗ ΤΕΧΝΙΚΗ
ΠΡΟΔΙΑΓΡΑΦΗ
HELLENIC TECHNICAL
SPECIFICATION****Ιστοί οδοφωτισμού και φωτιστικά σώματα****Road lighting columns and fixtures**

Κλάση τιμολόγησης: 11

© ΕΛΟΤ

ΕΛΛΗΝΙΚΟΣ ΟΡΓΑΝΙΣΜΟΣ ΤΥΠΟΠΟΙΗΣΗΣ Α.Ε.

ΑΧΑΡΝΩΝ 313, 111 45 ΑΘΗΝΑ

ΕΛΟΤ ΤΠ 1501-05-07-02-00:2018

Πρόλογος

Η παρούσα Ελληνική Τεχνική Προδιαγραφή αναθεωρεί και αντικαθιστά την ΕΛΟΤ ΤΠ 1501-05-07-02-00:2017.

Η παρούσα Ελληνική Τεχνική Προδιαγραφή εκπονήθηκε από Εμπειρογνώμονες που υποβοήθησαν το έργο της ΕΛΟΤ/ΤΕ 99 «Προδιαγραφές τεχνικών έργων», την γραμματεία της οποίας έχει η Διεύθυνση Τυποποίησης του Ελληνικού Οργανισμού Τυποποίησης (ΕΛΟΤ).

Το κείμενο της παρούσας Ελληνικής Τεχνικής Προδιαγραφής ΕΛΟΤ ΤΠ 1501-05-07-02-00 εγκρίθηκε την 2018-11-07 από την ΕΛΟΤ/ΤΕ 99 σύμφωνα με τον κανονισμό σύνταξης και έκδοσης Ελληνικών Προτύπων και Προδιαγραφών.

Τα αναφερόμενα στις τυποποιητικές παραπομπές Ευρωπαϊκά, Διεθνή και εθνικά Πρότυπα διατίθενται από τον ΕΛΟΤ.

© ΕΛΟΤ 2018

Όλα τα δικαιώματα έχουν κατοχυρωθεί. Εκτός αν καθορίζεται διαφορετικά, κανένα μέρος αυτού του Προτύπου δεν επιτρέπεται να αναπαραχθεί ή χρησιμοποιηθεί σε οποιαδήποτε μορφή ή με οποιοδήποτε τρόπο, ηλεκτρονικό ή μηχανικό, περιλαμβανομένων φωτοαντιγράψισης και μικροφίλμ, δίχως γραπτή άδεια από τον εκδότη.

ΕΛΛΗΝΙΚΟΣ ΟΡΓΑΝΙΣΜΟΣ ΤΥΠΟΠΟΙΗΣΗΣ.
Λ. Κηφισού 50, 121 33 ΠΕΡΙΣΤΕΡΙ

© ΕΛΟΤ

ΕΛΟΤ ΤΠ 1501-05-07-02-00:2018

Περιεχόμενα

Εισαγωγή.....	4
1 Αντικείμενο	5
2 Τυποποιητικές παραπομπές.....	5
3 Όροι και ορισμοί	8
4 Απαιτήσεις.....	8
4.1 Ενσωματούμενα προϊόντα.....	8
4.2 Αποδεκτά προϊόντα	9
5 Μέθοδος κατασκευής.....	19
5.1 Γενικά	19
5.2 Εγκατάσταση ιστών και εξαρτημάτων.....	19
5.3 Ακροκιβώτια ιστών	20
5.4 Δοκιμές καλής λειτουργίας.....	20
6 Κριτήρια αποδοχής τελειωμένης εργασίας.....	20
7 Τρόπος επιμέτρησης εργασιών	21
Παράρτημα Α (πληροφοριακό) Όροι υγείας, ασφάλειας και προστασίας του περιβάλλοντος	23
A.1 Γενικά	23
A.2 Μέτρα υγείας και ασφάλειας.....	23
A.2.1 Πιθανοί κίνδυνοι κατά την εκτέλεση των εργασιών.....	23
A.2.2 Αντιμετώπιση εργασιακών κινδύνων.....	23
Βιβλιογραφία.....	25

ΕΛΟΤ ΤΠ 1501-05-07-02-00:2018

© ΕΛΟΤ

Εισαγωγή

Η παρούσα Ελληνική Τεχνική Προδιαγραφή (ΕΤΕΠ) εντάσσεται στην ενότητα των τεχνικών κειμένων που είχαν αρχικά προετοιμασθεί από το ΥΠΕΧΩΔΕ και το ΙΟΚ και στην συνέχεια επεξεργάστηκε ο ΕΛΟΤ προκειμένου να εφαρμόζονται στην κατασκευή των δημοσίων τεχνικών έργων στην χώρα, με σκοπό την παραγωγή έργων άριτων και ικανών να ανταποκριθούν και να ικανοποιήσουν τις ανάγκες που υπέδειξαν την κατασκευή τους και να αποβούν επωφελή για το κοινωνικό σύνολο.

Στο πλαίσιο σύμβασης μεταξύ του ΕΣΥΠ/ΕΛΟΤ και του Υπουργείου Υποδομών και Μεταφορών (ΑΔΑ: ΩΖΑΠ4653ΟΞ-8ΡΙ), ο ΕΛΟΤ ανέλαβε την υποχρέωση να επεξεργασθεί και να επικαιροποιήσει εξήντα οκτώ (68) Ελληνικές Τεχνικές Προδιαγραφές (ΕΤΕΠ), ως Έκδοση 2η και να εκπονήσει δύο (2) νέες ΕΤΕΠ σύμφωνα με τα ισχύοντα Ευρωπαϊκά Πρότυπα και Κανονισμούς και με τις διαδικασίες που προβλέπονται στον Κανονισμό σύνταξης και έκδοσης Ελληνικών Προτύπων και Προδιαγραφών και στον Κανονισμό σύστασης και λειτουργίας Τεχνικών Οργάνων Τυποποίησης.

Η παρούσα ΕΤΕΠ καλύπτει τις απαιτήσεις των σχετικών Οδηγιών Νέας Προσέγγισης που ισχύουν σήμερα και καλύπτει το Ενωσιακό Δίκαιο σχετικά με την ηλεκτρομαγνητική συμβατότητα, παραπέμπει σε εναρμονισμένα ευρωπαϊκά πρότυπα και είναι συμβατή με αυτά.

© ΕΛΟΤ

ΕΛΟΤ ΤΠ 1501-05-07-02-00:2018

Ιστοί οδοφωτισμού και φωτιστικά σώματα

1 Αντικείμενο

Η παρούσα αφορά στις απαιτήσεις και στις εργασίες εγκατάστασης των ιστών του οδοφωτισμού και των φωτιστικών σωμάτων τους, δηλαδή στις εργασίες εγκατάστασης της ανωδομής του δικτύου οδοφωτισμού. Ειδικότερα σε αυτές περιλαμβάνονται:

- Η προμήθεια και εγκατάσταση των ιστών οδοφωτισμού, των βραχιόνων, των διαμερισμάτων βάσης, των καλωδιώσεων, των ακροδεκτών γείωσης, των φωτιστικών σωμάτων, καθώς και άλλων εξαρτημάτων, τα οποία είναι απαραίτητα για το φωτισμό υπεραστικής και αστικής οδικής υποδομής
- Οι δοκιμές καλής λειτουργίας του οδοφωτισμού

Η παρούσα ισχύει για ιστούς με φανό στη στέψη τους, των οποίων το ύψος δεν υπερβαίνει τα 20 m και για ιστούς με βραχίονες των οποίων το ύψος δεν υπερβαίνει τα 18 m, ενώ περιλαμβάνει και απαιτήσεις για ιστούς μεγαλύτερου ύψους.

Ειδικού τύπου ιστοί, π.χ. αθλητικών εγκαταστάσεων, ειδικών εφαρμογών κλπ., δεν περιλαμβάνονται στο αντικείμενο της παρούσας

Η παρούσα εφαρμόζεται σε νέες και υφιστάμενες εγκαταστάσεις, στις οποίες γίνονται επεκτάσεις ή τροποποιήσεις, όπως:

- Αντικατάσταση διατάξεων ηλεκτρικής προστασίας
- Προσθήκη νέων ηλεκτρικών κυκλωμάτων
- Προσθήκη ή αντικατάσταση ηλεκτρονικών διατάξεων
- Αντικατάσταση διατάξεων γείωσης
- Αντικατάσταση φωτιστικών σωμάτων

2 Τυποποιητικές παραπομπές

Η παρούσα Προδιαγραφή ενσωματώνει, μέσω παραπομπών, προβλέψεις άλλων δημοσιεύσεων, χρονολογημένων ή μη. Οι παραπομπές αυτές αναφέρονται στα αντίστοιχα σημεία του κειμένου και κατάλογος των δημοσιεύσεων αυτών παρουσιάζεται στη συνέχεια. Προκειμένου περί παραπομπών σε χρονολογημένες δημοσιεύσεις, τυχόν μεταγενέστερες τροποποιήσεις ή αναθεωρήσεις αυτών εφαρμόζονται στην παρούσα, ενώ θα ενσωματωθούν σε αυτή, με την τροποποίηση ή τη αναθεώρησή της. Όσον αφορά στις παραπομπές μη χρονολογημένων δημοσιεύσεων ισχύει η τελευταία έκδοσή τους.

ΕΛΟΤ EN 40-1 *Ιστοί φωτισμού - Μέρος 1: Ορισμοί και όροι -- Lighting columns - Part 1: Definitions and terms*

ΕΛΟΤ EN 40-2 *Ιστοί φωτισμού - Μέρος 2: Γενικές απαιτήσεις και διαστάσεις -- Lighting Columns - Part 2: General requirements and dimensions*

ΕΛΟΤ ΤΠ 1501-05-07-02-00:2018

© ΕΛΟΤ

ΕΛΟΤ EN 40-3-1	<i>Ιστοί φωτισμού - Μέρος 3-1: Σχεδιασμός και επαλήθευση - Προδιαγραφή για χαρακτηριστικά φορτία -- Lighting columns - Part 3-1: Design and verification - Specification for characteristic loads</i>
ΕΛΟΤ EN 40-3-2	<i>Ιστοί φωτισμού - Μέρος 3-2: Σχεδιασμός και επαλήθευση - Επαλήθευση με δοκιμές -- Lighting columns - Part 3-2: Design and verification - Verification by testing</i>
ΕΛΟΤ EN 40-3-3	<i>Ιστοί φωτισμού - Μέρος 3-3: Σχεδιασμός και επαλήθευση - Επαλήθευση βάσει υπολογισμών -- Lighting columns - Part 3-3: Design and verification - Verification by calculation</i>
ΕΛΟΤ EN 40-4	<i>Ιστοί φωτισμού - Μέρος 4: Απαιτήσεις για ιστούς φωτισμού από οπλισμένο και προεντεταμένο σκυρόδεμα -- Lighting columns - Part 4: Requirements for reinforced and prestressed concrete lighting columns</i>
ΕΛΟΤ EN 40-5	<i>Ιστοί φωτισμού - Μέρος 5: Απαιτήσεις για χαλύβδινους ιστούς φωτισμού -- Lighting columns - Part 5: Requirements for steel lighting columns</i>
ΕΛΟΤ EN 40-6	<i>Ιστοί φωτισμού - Μέρος 6 : Απαιτήσεις για ιστούς φωτισμού από αλουμίνιο -- Lighting columns - Part 6: Requirements for aluminium lighting columns</i>
ΕΛΟΤ EN 40-7	<i>Ιστοί φωτισμού - Μέρος 7: Απαιτήσεις για ιστούς φωτισμού από οπλισμένο με ίνες σύνθετο πολυμερές -- Lighting columns - Part 7: Requirements for fibre reinforced polymer composite lighting columns</i>
ΕΛΟΤ EN ISO 1461	<i>Επικαλύψεις με γαλβανισμό εν θερμώ ετοιμών προϊόντων από σίδηρο και χάλυβα - Προδιαγραφές και μέθοδοι δοκιμών -- Hot dip galvanized coatings on fabricated iron and steel articles - Specifications and test methods</i>
ΕΛΟΤ EN 10025-1	<i>Προϊόντα θερμής έλασης για χάλυβες κατασκευών - Μέρος 1: Γενικοί τεχνικοί όροι παράδοσης -- Hot rolled products of structural steels - Part 1 : General technical delivery conditions</i>
ΕΛΟΤ EN 10264-4	<i>Χαλύβδινα σύρματα και προϊόντα συρμάτων - Χαλύβδινα σύρματα για συρματόσχοινα - Μέρος 4: Ανοξείδωτα χαλύβδινα σύρματα -- Steel wire and wire products - Steel wire for ropes - Part 4: Stainless steel wire</i>
ΕΛΟΤ EN 50102	<i>Βαθμοί προστασίας που παρέχονται από περιβλήματα για ηλεκτρικό εξοπλισμό έναντι εξωτερικών μηχανικών κρούσεων (κώδικας ΙΚ) -- Degrees of protection provided by enclosures for electrical equipment against external mechanical impacts (IK code)</i>
ΕΛΟΤ EN 60598-2-3	<i>Φωτιστικά σώματα - Μέρος 2-3: Ειδικές απαιτήσεις - Φωτιστικά σώματα για οδικό φωτισμό -- Luminaires - Part 2-3: Particular requirements - Luminaires for road and street lighting</i>
ΕΛΟΤ EN 61000.03.02	<i>Ηλεκτρομαγνητική συμβατότητα (EMC) - Μέρος 3-2: Όρια - Όρια εκπομπών αρμονικού ρεύματος (ρεύμα εισόδου συσκευής μέχρι και 16 A ανά φάση) -- Electromagnetic compatibility (EMC) - Part 3-2: Limits - Limits for harmonic current emissions (equipment input current <=16 A per phase)</i>
ΕΛΟΤ EN 61000.03.03	<i>Ηλεκτρομαγνητική συμβατότητα (EMC) - Μέρος 3-3: Όρια - Περιορισμός μεταβολών τάσης, διακυμάνσεων τάσης και τρεμοσβήματος σε δημόσια συστήματα τροφοδοσίας χαμηλής τάσης, για συσκευές που έχουν ονομαστικό ρεύμα <=16 A ανά φάση και δεν υπόκεινται σε υπό συνθήκη σύνδεση -- Ηλεκτρομαγνητική συμβατότητα (EMC) - Μέρος 3-3: Όρια - Περιορισμός μεταβολών τάσης, διακυμάνσεων τάσης και τρεμοσβήματος σε δημόσια συστήματα τροφοδοσίας χαμηλής τάσης, για συσκευές που έχουν</i>

© ΕΛΟΤ

ΕΛΟΤ ΤΠ 1501-05-07-02-00:2018

- ονομαστικό ρεύμα ≤ 16 A ανά φάση και δεν υπόκειται σε υπό συνθήκη σύνδεση
- ΕΛΟΤ EN 61347-2-13 Διατάξεις ελέγχου λαμπτήρων - Μέρος 2-13: Ειδικές απαιτήσεις για ηλεκτρονικές διατάξεις ελέγχου που τροφοδοτούνται με συνεχές ή εναλλασσόμενο ρεύμα για δομοστοιχεία LED -- Lamp controlgear - Part 2-13: Particular requirements for d.c. or a.c. supplied electronic controlgear for LED modules
- ΕΛΟΤ EN 61347-1 Διατάξεις ελέγχου λαμπτήρων - Μέρος 1: Γενικές απαιτήσεις και απαιτήσεις ασφαλείας -- Lamp controlgear - Part 1: General and safety requirements
- ΕΛΟΤ EN 61547 Εξοπλισμός για φωτισμό γενικής χρήσης - Απαιτήσεις ατρωσίας EMC -- Equipment for general lighting purposes - EMC immunity requirements
- ΕΛΟΤ EN 62471 Φωτοβιολογική ασφάλεια λαμπτήρων και συστήματα λαμπτήρων -- Photobiological safety of lamps and lamp systems
- ΕΛΟΤ EN 13201-2 Φωτισμός οδών,- Μέρος 2: Απαιτήσεις επιδόσεων -- Road lighting- Part 2: Performance requirements
- ΕΛΟΤ EN 13201-3 Φωτισμός οδών- Μέρος 3: Υπολογισμός επίδοσης -- Road lighting- Part 3: Calculation of performance
- ΕΛΟΤ EN 13201-4 Φωτισμός οδών- Μέρος 4: Μέθοδοι μέτρησης επιδόσεων φωτισμού -- Road lighting-Part 4: Methods of measuring lighting performance
- ΕΛΟΤ EN 13201-5 Φωτισμός οδών- Μέρος 5: Δείκτες ενεργειακής επίδοσης -- Road lighting, Part 5: Energy performance indicators
- ΕΛΟΤ EN 12767 Παθητική ασφάλεια των φερουσών κατασκευών για τον εξοπλισμό οδών - Απαιτήσεις, ταξινόμηση και μέθοδοι δοκιμής -- Passive safety of support structures for road equipment - Requirements, classification and test methods
- ΕΛΟΤ EN 55015 Όρια και μέθοδοι μετρήσεων χαρακτηριστικών ραδιοδιαταραχών ηλεκτρικών συσκευών φωτισμού και παρόμοιων συσκευών -- Limits and methods of measurement of radio disturbance characteristics of electrical lighting and similar equipment
- ΕΛΟΤ EN 60529 Βαθμοί προστασίας παρεχόμενης από περιβλήματα (ΚΩΔΙΚΑΣ IP) -- Degrees of protection provided by enclosures (IP CODE)
- ΕΛΟΤ EN 61800-9-1 Ηλεκτρικά συστήματα οδήγησης μετατροπής ισχύος ρυθμιζόμενης ταχύτητας - Μέρος 9-1: Ενεργειακός σχεδιασμός για συστήματα οδήγησης μετατροπής ισχύος, εκκινήτρες κινητήρων, ηλεκτρονικά ισχύος και τις εφαρμογές που οδηγούνται από αυτά - Γενικές απαιτήσεις για καθαρισμό προτύπων ενεργειακής απόδοσης για οδηγούμενο εξοπλισμό μέσω της προσέγγισης εκτεταμένου προϊόντος (EPA) και του ημι-αναλυτικού μοντέλου (SAM) -- Adjustable speed electrical power drive systems - Part 9-1: Ecodesign for power drive systems, motor starters, power electronics and their driven applications - General requirements for setting energy efficiency standards for power driven equipment using the extended product approach (EPA) and semi analytic model (SAM)
- ΕΛΟΤ EN 62384 Ηλεκτρονικές διατάξεις ελέγχου που τροφοδοτούνται με συνεχές ή εναλλασσόμενο ρεύμα για δομοστοιχεία LED - Απαιτήσεις επίδοσης -- DC or AC supplied electronic control gear for LED modules - Performance requirements

ΕΛΟΤ ΤΠ 1501-05-07-02-00:2018

© ΕΛΟΤ

ΕΛΟΤ EN 62493	<i>Αξιολόγηση εξοπλισμού φωτισμού σχετικού με την ανθρώπινη έκθεση σε ηλεκτρομαγνητικά πεδία -- Assessment of lighting equipment related to human exposure to electromagnetic Field</i>
IEC 62471-2	<i>Photobiological safety of lamps and lamp systems - Part 2: Guidance on manufacturing requirements relating to non-laser optical radiation safety</i>
IEC 62717	<i>Δομοστοιχεία LED για γενικό φωτισμό - Προδιαγραφές επίδοσης -- Led modules for general lighting – Performance requirements</i>
IEC 62778	<i>Application of IEC 62471 for the assessment of blue light hazard to light sources and luminaires</i>
ΕΛΟΤ ΤΠ 1501-05-04-07-00	<i>Διατάξεις στήριξης πινακίδων κατακόρυφης σήμανσης -- Vertical traffic signs' mounting and support systems</i>
ΕΛΟΤ ΤΠ 1501-05-07-01-00	<i>Υποδομή οδοφωτισμού -- Infrastructure for road lighting.</i>

3 Όροι και ορισμοί

Για τους σκοπούς της παρούσας εφαρμόζονται οι όροι και ορισμοί που αναφέρονται στα σχετικά ευρωπαϊκά πρότυπα, όπως τα ΕΛΟΤ EN 40, ΕΛΟΤ EN 13201, ΕΛΟΤ EN 12767.

Για τον ορισμό της έννοιας «κατηγορία παθητικής ασφάλειας», βλέπε στην παράγραφο 3.3 της ΕΛΟΤ ΤΠ 1501-05-04-07-00.

4 Απαιτήσεις

4.1 Ενσωματούμενα προϊόντα

Για την εγκατάσταση της ανωδομής του δικτύου οδοφωτισμού, απαιτούνται τα εξής:

- Ιστοί οδοφωτισμού
- Βραχίονες συνδεδεμένοι στους ιστούς για την ανάρτηση φωτιστικών σωμάτων
- Φωτιστικά σώματα
- Κινητές κεφαλές (στεφάνες) συνδεδεμένες στην κορυφή υψηλών ιστών, περιλαμβανομένου του συστήματος ανάρτησης, κίνησης και μανδάλωσης
- Προβολείς εξωτερικού φωτισμού
- Ηλεκτρικές φωτεινές πηγές, σύμφωνα με τα ισχύοντα Ευρωπαϊκά πρότυπα
- Συστήματα τροφοδοσίας ηλεκτρικής ενέργειας
- Διανομείς ισχύος και εξοπλισμός ελέγχου
- Μηχανολογικά ηλεκτρολογικά και ηλεκτρονικά εξαρτήματα και συστήματα, αναγκαία για την λειτουργία και συντήρηση του οδοφωτισμού
- Σταθεροποιητές τάσης
- Πυκνωτές αντιστάθμισης

© ΕΛΟΤ

ΕΛΟΤ ΤΠ 1501-05-07-02-00:2018

- Ακροκιβώτια ιστών
- Καλωδιώσεις στο εσωτερικό των ιστών
- Συνδετήρες καλωδίων
- Ηλεκτρικοί πίνακες και ασφαλειοθήκες
- Εξαρτήματα συναρμολόγησης και αγκύρωσης ιστού στη βάση στήριξης
- Μη συρρικνούμενο τσιμεντοκονίαμα, που τοποθετείται κάτω από την πλάκα έδρασης του ιστού

Οι ιστοί οδοφωτισμού κατασκευάζονται από χάλυβα, αλουμίνιο, ή σκυρόδεμα και κατά κανόνα έχουν βαθμιδωτή κυκλική, οκταγωνική ή πολυγωνική διατομή. Επιπλέον, μπορεί να κατασκευάζονται από ινοπλισμένο σύνθετο πολυμερές. Ο σχεδιασμός τους είναι συνήθως ουδέτερος και παράγονται σε ορισμένες τυπικές διαστάσεις και ανοχές, οι οποίες ορίζονται στα σχετικά πρότυπα.

4.2 Αποδεκτά προϊόντα

4.2.1 Γενικά

Οι ιστοί οδοφωτισμού ύψους έως και 18 m και οι βραχίονες που συμπεριλαμβάνονται σε αυτούς, καθώς και τα φωτιστικά σώματα πρέπει να φέρουν σήμανση CE και να συνοδεύονται από δήλωση επιδόσεων και πιστοποιητικό σταθερότητας της επίδοσης από κοινοποιημένο οργανισμό για τις δηλωθείσες επιδόσεις που αντιστοιχούν στις απαιτήσεις για τη χρήση του σύμφωνα με τη μελέτη.

Η δήλωση επιδόσεων καταρτίζεται από τον κατασκευαστή στην ελληνική γλώσσα σύμφωνα με τον κατ' εξουσιοδότηση κανονισμό (ΕΕ) 574/2014 (OJ EEL159/41/28.05.2014) και το προϊόν φέρει σήμανση CE, σύμφωνα με το άρθρο 9 του κανονισμού (ΕΕ) 305/2011.

Τα ουσιώδη χαρακτηριστικά δομικών προϊόντων που αναφέρονται, με ή χωρίς τιμή, στην παρούσα είναι τα κατ' ελάχιστον απαιτητά. Σε κάθε περίπτωση τα εν λόγω χαρακτηριστικά, είναι δυνατόν, κατόπιν αιτιολόγησης και λαμβάνοντας υπόψη τις απαιτήσεις για την συγκεκριμένη χρήση του δομικού προϊόντος στο εκάστοτε έργο, να εξειδικεύονται ή/και να συμπληρώνονται από τη μελέτη του έργου σε συμφωνία και με τα προβλεπόμενα στο Παράρτημα ΖΑ των αντιστοιχών εναρμονισμένων προτύπων.

Πρέπει να δηλώνεται η κατηγορία παθητικής ασφάλειας των ιστών σύμφωνα με το ΕΛΟΤ EN 12767, καθώς και το υλικό κατασκευής αυτών.

Ο εξοπλισμός, ως προς την ηλεκτρομαγνητική συμβατότητα, συμμορφώνεται με την ΚΥΑ ΟΙΚ 37764/873/Φ342, ΦΕΚ 1602/Β/2016, (προσαρμογή Ελληνικής Νομοθεσίας στην Οδηγία 2014/30/ΕΕ).

Για την πιστοποίηση της ποιότητας των υλικών, πριν από την ενσωμάτωσή τους στο έργο, υποβάλλεται στην υπηρεσία, τεχνικό φυλλάδιο με τις επιδόσεις του υλικού και τα ως άνω στοιχεία πιστοποίησης ώστε να ελεγχθεί η συμμόρφωση με τις απαιτήσεις της μελέτης.

4.2.2 Ιστοί οδοφωτισμού

4.2.2.1 Γενικά

-Οι ιστοί οδοφωτισμού πρέπει να συμμορφώνονται με το ΕΛΟΤ EN 40-3.

Στη μελέτη ή στην τεχνική συγγραφή υποχρεώσεων του έργου αναφέρονται επιδόσεις για τα ουσιώδη χαρακτηριστικά που διέπονται από τις ανάγκες και ιδιαιτερότητες του έργου. Με τον τρόπο αυτό η μελέτη προσδιορίζει το επίπεδο επιτελεστικότητας της όλης κατασκευής.

ΕΛΟΤ ΤΠ 1501-05-07-02-00:2018

© ΕΛΟΤ

Τα προσκομιζόμενα προϊόντα φέρουν σήμανση CE και συνοδεύονται από Δήλωση Επιδόσεων του Κατασκευαστή, σύμφωνα με τον Κανονισμό (ΕΕ) 305/2011.

Οι ιστοί ύψους μεγαλύτερου των 20 m αποτελούν ειδική περίπτωση και περιγράφονται στο κεφ. 4.2.3. Αυτοί χρησιμοποιούνται όταν προβλέπεται από τη μελέτη οδοφωτισμού. Για το σχεδιασμό τους εφαρμόζονται οι σχετικοί Ευρωκώδικες.

Για αυτούς τους ιστούς, εκτελούνται εργαστηριακές δοκιμές από τον Ανάδοχο, σύμφωνα με το σχετικά εναρμονισμένα ευρωπαϊκά πρότυπα (ΕΛΟΤ EN) για τη συγκεκριμένη χρήση, ώστε να αποδεικνύεται ότι εξασφαλίζονται επιδόσεις τουλάχιστον ισοδύναμες με τις απαιτήσεις της παρούσας.

Οι γειώσεις των ιστών κατασκευάζονται σύμφωνα με το ΕΛΟΤ ΤΠ 1501-05-07-01-00.

Χρησιμοποιούνται ιστοί με κατηγορία παθητικής ασφάλειας, η οποία ορίζεται από τη μελέτη οδοφωτισμού.

Κάθε ιστός συνοδεύεται με έγγραφο στο οποίο αναφέρονται:

- Ο κωδικός αριθμός του φορέα πιστοποίησης
- Το όνομα ή σήμα του κατασκευαστή ή του προμηθευτή
- Η διεύθυνση του κατασκευαστή ή του προμηθευτή
- Τα δύο τελευταία ψηφία του έτους κατασκευής του ιστού
- Το πρότυπο σύμφωνα με το οποίο κατασκευάστηκε ο ιστός
- Η αντίσταση σε οριζόντια φορτία
- Ο τύπος σχεδιασμού / επιβεβαίωσης (C: υπολογισμοί, T: έλεγχος)
- Το βάρος φωτιστικού
- Η μέγιστη απόκλιση
- Η κατηγορία εδάφους
- Η κατηγορία και κλάση παθητικής ασφάλειας του ιστού
- Ο σειριακός αριθμός του ιστού στον οδικό άξονα που ορίζεται από την Υπηρεσία

4.2.2.2 Ιστοί οδοφωτισμού από χάλυβα με βραχίονες

Οι διαστάσεις και η διαμόρφωση των ιστών φωτισμού από χάλυβα συμμορφώνονται με το ΕΛΟΤ EN 40-2 και τα οριζόμενα στην μελέτη. Τα ουσιώδη χαρακτηριστικά δηλώνονται σύμφωνα με το ΕΛΟΤ EN 40-5.

Θα πρέπει να σημειώνεται η κατηγορία παθητικής ασφάλειας του ιστού, σύμφωνα με το ΕΛΟΤ EN 12767

Επιπλέον, μέτρα αντιδιαβρωτικής προστασίας για την τελική επιφάνεια ιστών (περιλαμβανομένων της άνω και κάτω επιφάνειας της βάσης του ιστού και των αγκυρίων στερέωσης της), που τοποθετούνται σε διαβρωτικό περιβάλλον (κυρίως λόγω εγγύτητας με θάλασσα ή όταν αυτοί εκτίθενται στην επίδραση αντιπαγετικού άλατος), καθορίζονται στη μελέτη και δηλώνονται στη δήλωση επιδόσεων του παραγωγού και στην επισήμανση CE.

4.2.2.3 Ιστοί οδοφωτισμού από αλουμίνιο με βραχίονες

Οι διαστάσεις και η διαμόρφωση των ιστών φωτισμού από αλουμίνιο συμμορφώνονται με το ΕΛΟΤ EN 40-2 και τα οριζόμενα στην μελέτη (βλ. 4.2.2.1). Τα ουσιώδη χαρακτηριστικά δηλώνονται, σύμφωνα με το ΕΛΟΤ EN 40-6

Θα πρέπει να σημειώνεται η κατηγορία παθητικής ασφάλειας του ιστού, σύμφωνα με το ΕΛΟΤ EN 12767

© ΕΛΟΤ

ΕΛΟΤ ΤΠ 1501-05-07-02-00:2018

4.2.2.4 Ιστοί οδοφωτισμού οπλισμένου ή προεντεταμένου σκυροδέματος με βραχίονες

Οι διαστάσεις και η διαμόρφωση των ιστών φωτισμού από σκυρόδεμα συμμορφώνονται με το ΕΛΟΤ EN 40-2 και τα οριζόμενα στην μελέτη. Τα ουσιώδη χαρακτηριστικά δηλώνονται σύμφωνα με το ΕΛΟΤ EN 40-4.

Σε υψηλής διαβρωσιμότητας περιβάλλον, εφαρμόζονται προστατευτικά μέτρα, όπως πρόσθετα σκυροδέματος, εποξειδικές επικαλύψεις του οπλισμού, ή αύξηση της επικάλυψης με σκυρόδεμα του οπλισμού.

4.2.2.5 Ιστοί οδοφωτισμού από ινοπλισμένο σύνθετο πολυμερές με βραχίονες

Οι διαστάσεις και η διαμόρφωση των ιστών φωτισμού από ινοπλισμένο πολυμερές συμμορφώνονται με το ΕΛΟΤ EN 40-2 και τα οριζόμενα στην μελέτη. Τα ουσιώδη χαρακτηριστικά δηλώνονται σύμφωνα με το ΕΛΟΤ EN 40-7.

Οι ιστοί από ινοπλισμένο σύνθετο πολυμερές (FRP) πληρούν τις απαιτήσεις του ΕΛΟΤ EN 40-7, για την προστασία του εκτός του εδάφους τμήματος έναντι της ακτινοβολίας UV και του εντός του εδάφους έναντι διάβρωσης από χημικές ουσίες που βρίσκονται στο έδαφος.

4.2.2.6 Βάθος πάκτωσης ιστών και πλάκα έδρασης

Το βάθος πάκτωσης των ιστών, που εγκαθίστανται σε φυσικό έδαφος, επιλέγεται σύμφωνα με τον πίνακα 7 του προτύπου ΕΛΟΤ EN 40-2, λαμβανομένων υπόψη των υπολογισμών της μελέτης και τα αποτελέσματα της γεωτεχνικής έρευνας.

Για ιστούς που εγκαθίστανται σε βάθρο θεμελίωσης από σκυρόδεμα, το βάθος πάκτωσης μπορεί να είναι μικρότερο από αυτά που αναγράφονται στον πίνακα 7 κατόπιν υπολογισμών, σύμφωνα με τη μελέτη.

Η πλάκα έδρασης και τα λοιπά στοιχεία των ιστών συμμορφώνονται με το ΕΛΟΤ EN 40-2, όπως προβλέπεται από τη μελέτη.

4.2.2.7 Βραχίονες φωτιστικών σωμάτων σε χαλύβδινους ιστούς

Οι βραχίονες στήριξης φωτιστικών σωμάτων είναι μονοί ή διπλοί.

Οι διαστάσεις των βραχιόνων και οι λεπτομέρειες της στήριξης, επί του ιστού, συμμορφώνονται με το ΕΛΟΤ EN 40-2 και τα οριζόμενα στη μελέτη.

Οι βραχίονες των φωτιστικών σωμάτων θα πρέπει να ικανοποιούν τις ακόλουθες απαιτήσεις:

- Η διατομή των βραχιόνων μπορεί να είναι κυκλική, κολουροκωνική ή ελλειψοειδής, με ονομαστική διάμετρο διατομής όπως ορίζεται στη μελέτη του ιστού
- Τα εσωτερικά τοιχώματα του βραχίονα δεν πρέπει να έχουν προεξοχές που εμποδίζουν την διέλευση των καλωδίων. Η κατασκευή τους θα εξασφαλίζει την κάμψη των καλωδίων με την κατάλληλη ακτίνα καμπύλωσης
- Το άκρο των βραχιόνων διαμορφώνεται με ελάχιστο μήκος και ονομαστική διάμετρο σύμφωνα με το ΕΛΟΤ EN 40-2, ώστε να προσαρμόζεται το φωτιστικό σώμα με ενσφήνωση του ενός τεμαχίου μέσα στο άλλο, σύμφωνα με τα σχέδια της μελέτης
- Όταν από τη μελέτη ασφάλισης της οδού προκύπτει η ανάγκη για βραχίονες μήκους >3,0 m, τότε οι βραχίονες διαμορφώνονται σε τουλάχιστον δύο στελέχη, τα οποία συνδέονται μεταξύ τους, σύμφωνα με τη σχετική στατική μελέτη, η οποία θα αντιμετωπίζει και το κατασκευαστικό μέρος των ιστών

Ειδικότερα, για τους βραχίονες ισχύουν οι απαιτήσεις για τα ουσιώδη χαρακτηριστικά που αναφέρονται για τους χαλύβδινους ιστούς.

ΕΛΟΤ ΤΠ 1501-05-07-02-00:2018

© ΕΛΟΤ

4.2.2.8 Βραχίονες φωτιστικών σωμάτων σε ιστούς αλουμινίου

Οι βραχίονες στήριξης φωτιστικών σωμάτων είναι μονοί ή διπλοί.

Εφαρμόζονται οι διαστάσεις και οι λεπτομέρειες της στήριξης των βραχιόνων, επί του ιστού, σύμφωνα με τη μελέτη.

Ειδικότερα, για τους βραχίονες ισχύουν οι απαιτήσεις για τα οξειδώδη χαρακτηριστικά που αναφέρονται για τους ιστούς αλουμινίου.

4.2.2.9 Βραχίονες φωτιστικών σωμάτων σε ιστούς οπλισμένου σκυροδέματος

Οι βραχίονες στήριξης φωτιστικών σωμάτων είναι μονοί ή διπλοί.

Εφαρμόζονται οι διαστάσεις και οι λεπτομέρειες της στήριξης των βραχιόνων, επί του ιστού, σύμφωνα με τη μελέτη.

Ειδικότερα, για τους βραχίονες ισχύουν οι απαιτήσεις για τα οξειδώδη χαρακτηριστικά που αναφέρονται για τους ιστούς από σκυρόδεμα.

4.2.2.10 Βραχίονες φωτιστικών σωμάτων σε ιστούς ινοπλισμένου πολυμερούς

Οι βραχίονες στήριξης φωτιστικών σωμάτων είναι μονοί ή διπλοί.

Εφαρμόζονται οι διαστάσεις και οι λεπτομέρειες της στήριξης των βραχιόνων, επί του ιστού, σύμφωνα με τη μελέτη.

Ειδικότερα, για τους βραχίονες ισχύουν οι απαιτήσεις για τα οξειδώδη χαρακτηριστικά που αναφέρονται για τους ιστούς από ινοπλισμένο πολυμερές.

4.2.3 Υψηλοί ιστοί**4.2.3.1 Ιστοί οδοφωτισμού ύψους > 20m με στεφάνες**

Οι ιστοί οδοφωτισμού με ύψος μεγαλύτερο των 20 m κατασκευάζονται από χαλύβδινα τεμάχια κατηγορίας S355 κατά ΕΛΟΤ EN 10025-1 και διατομής σχήματος κόλουρου πυραμίδας ή κόλουρου κώνου και στην κορυφή τους φέρουν κινητή κεφαλή (στεφάνη) επί της οποίας αναρτώνται προβολείς και εφόσον προβλέπονται, τα όργανα αφής των προβολέων. Αυτοί επιτρέπεται να αποτελούνται από μέγιστο αριθμό τμημάτων ανάλογα με το ύψος τους, ως εξής:

Ύψος ιστού h [m]	Μέγιστος αριθμός τμημάτων ιστού
20≤h≤30	4
30<h≤37	5

Οι υψηλοί ιστοί υπολογίζονται σύμφωνα με τους σχετικούς Ευρωκώδικες.

Τα τμήματα του κορμού του ιστού συνδέονται μεταξύ τους με ολίσθηση του ενός τεμαχίου μέσα στο άλλο, με επικαλυπτόμενο τμήμα μήκους τουλάχιστον 1,5 φορά τη διάμετρο της βάσης του υπερκείμενου τμήματος και τουλάχιστον 60 cm. Πριν από την ενσωμάτωση του ιστού στο έργο, συναρμολογείται δοκιμαστικά στο εργοστάσιο κατασκευής και κάθε τμήμα του επισημαίνεται κατάλληλα για την υποβοήθηση της συναρμολόγησης στην θέση του έργου.

© ΕΛΟΤ

ΕΛΟΤ ΤΠ 1501-05-07-02-00:2018

Σε κάθε τμήμα του κορμού του ιστού δεν επιτρέπεται να υπάρχουν περισσότερες από δύο διαμήκεις ραφές ηλεκτροσυγκόλλησης.

Οι ραφές ηλεκτροσυγκόλλησης υλοποιούνται με αυτόματο μηχάνημα, πλήρους διείσδυσης (εκτός από τις διαμήκεις), ομοιόμορφης πυκνότητας με πάχος όχι μικρότερο του πάχους του υλικού στη βάση του ιστού, με μέγιστη απόκλιση 20% του πάχους.

Οι διαμήκεις ραφές ηλεκτροσυγκόλλησης θα έχουν διείσδυση τουλάχιστον 85%, εκτός των τμημάτων που κατά τη συναρμολόγηση επικαλύπτονται από υπερκείμενο τμήμα. Σ' αυτό το μήκος και για 150 mm επιπλέον, η διείσδυση θα είναι πλήρης.

Η σύνδεση του κορμού του ιστού με την χαλύβδινη πλάκα γίνεται με συνεχή ηλεκτροσυγκόλληση πλήρους διείσδυσης, εξωτερικά και εσωτερικά. Η πλάκα έδρασης φέρει οπές (για τη σύνδεση με τα αγκύρια στήριξης και τη διέλευση των καλωδίων), με κατάλληλη ενίσχυση, ώστε να αποφεύγεται συγκέντρωση τάσεων.

Η στεφάνη ανάρτησης των προβολέων κατασκευάζεται από χάλυβα κατηγορίας S355 κατά ΕΛΟΤ EN 10025-1, ή από υλικό με χαρακτηριστικά αντοχής όμοια με εκείνα του σώματος του ιστού.

Στην κορυφή του ιστού τοποθετείται σύστημα ανάρτησης της σταθερής (βάσης προβολέων) ή κινητής κεφαλής (στεφάνης) η οποία φέρει τα φωτιστικά σώματα. Η κεφαλή αυτή κινείται από την κορυφή του ιστού μέχρι τη βάση του και αποτελείται από τμήματα που επιτρέπουν την αποσυναρμολόγησή τους, για λόγους συντήρησης. Το σύστημα ανάρτησης των φωτιστικών σωμάτων στη σταθερή ή κινητή κεφαλή εξασφαλίζει τη δυνατότητα ρύθμισης κατανομής του φωτισμού σε περισσότερες από μια κατευθύνσεις. Το σύστημα κεφαλής είναι γαλβανισμένο κατά το ΕΛΟΤ EN ISO 1461. Οι άξονες του συστήματος κινητής κεφαλής είναι ανοξείδωτοι, ενώ το άγκιστρο που μανδαλώνει την κινητή κεφαλή είναι χυτό.

Στη βάση του ιστού τοποθετείται η διάταξη κίνησης (ανοδική, καθοδική) της κεφαλής αποτελούμενη από μειωτήρα και τύμπανα, στα οποία συνδέονται συρματόσχοινα ανοξείδωτου χάλυβα σύμφωνα με το ΕΛΟΤ EN 10264-4.

Η λειτουργία του συστήματος γίνεται με φορητό ηλεκτροκινητήρα, ο οποίος προσαρμόζεται στο σύστημα «μειωτήρας - τύμπανα» και τροφοδοτείται από ρευματοδότη, που βρίσκεται σε σταθερή θύρα στη βάση του ιστού. Η λειτουργία του κινητήρα γίνεται από ανεξάρτητο χειριστήριο, ώστε κατά την άνοδο και κάθοδο της κεφαλής, ο χειριστής να βρίσκεται σε απόσταση από τη βάση τουλάχιστον 5 m. Το σύστημα κίνησης της κεφαλής έχει ανυψωτική ικανότητα τουλάχιστον διπλασίου βάρους από εκείνο της κεφαλής και αντοχή στη μέγιστη αναπτυσσόμενη ροπή περιτύλιξης του συστήματος. Η θύρα επίσκεψης μέσα στην οποία βρίσκεται το σύστημα σύνδεσης της κινητής κεφαλής ασφαρίζεται με κλειδαριά ασφαλείας.

Ο φορητός ηλεκτροκινητήρας είναι κατάλληλος για την κίνηση των κεφαλών των υψηλών ιστών, προδιαγραφής και ποιότητας, σύμφωνα με τον κατασκευαστή του συστήματος του υψηλού ιστού.

Εφόσον προβλέπεται από τα λοιπά συμβατικά τεύχη, αντί του συστήματος «μειωτήρα και τύμπανου» σε κάθε ιστό, είναι δυνατή η χρήση μίας φορητής μονάδας η οποία φέρει ηλεκτροκίνητο βαρούλκο με καδένα, που συνδέεται σε ειδικό μπρακέτο πολλαπλής χρήσης του συστήματος στήριξης των φωτιστικών σωμάτων. Η μονάδα τροφοδοτείται με ρεύμα από τον ίδιο κεντρικό ακροδέκτη που βρίσκεται στο εσωτερικό της θύρας, ώστε να διασφαλίζεται η διακοπή ηλεκτρικού ρεύματος προς τους προβολείς κατά τη μετακίνηση αυτών. Το βαρούλκο στερεώνεται σε ειδικά στηρίγματα που υπάρχουν στον ιστό.

Στην κορυφή του ιστού υπάρχει σύστημα μανδάλωσης, ώστε ο φορέας της κεφαλής να συγκρατείται χωρίς να δημιουργείται διαρκής καταπόνηση στα συρματόσχοινα.

Οι χρησιμοποιούμενες τροχαλίες είναι υπολογισμένες και κατάλληλου τύπου για τα συρματόσχοινα, σύμφωνα με τις απαιτήσεις του κατασκευαστικού οίκου του ιστού.

Τα καλώδια τροφοδοσίας των προβολέων ξεκινούν από τη στεγανή διανομή του ιστού, που είναι σταθερά στερεωμένη στη βάση του, και είναι κατάλληλα ώστε να μη συστρέφονται, φθείρονται ή καταπονούνται κατά την άνοδο και κάθοδο της κεφαλής.

Το σύστημα αφής είναι δυνατόν να τοποθετείται στη στεφάνη των ιστών με κινητή κεφαλή.

ΕΛΟΤ ΤΠ 1501-05-07-02-00:2018

© ΕΛΟΤ

Στην περίπτωση της σταθερής κεφαλής, αυτή προσαρμόζεται σταθερά στην κορυφή του ιστού μέσω περιλαίμιου (χοάνης), ή φλάντζας κατάλληλων διαστάσεων. Αυτή αποτελείται από τμήματα, ώστε να είναι δυνατή η αποσυναρμολόγηση τους, για λόγους συντήρησης ή επιδιόρθωσης. Το σύστημα ανάρτησης των προβολέων εξασφαλίζει τη δυνατότητα ρύθμισης κατανομής του φωτισμού σε περισσότερες από μια κατευθύνσεις. Ολόκληρο το σύστημα σταθερής κεφαλής είναι γαλβανισμένο, σύμφωνα με το ΕΛΟΤ EN ISO 1461.

Στη βάση των υψηλών ιστών υπάρχει θύρα καταλλήλων διαστάσεων, σύμφωνα με το ΕΛΟΤ EN 40-2, εντός της οποίας βρίσκονται τα ηλεκτρικά όργανα, καθώς και τα όργανα αφής των προβολέων. Η θύρα κλείνει στεγανά με θύρα από γαλβανισμένη λαμαρίνα ίδιου πάχους με αυτό του ιστού. Επιτρέπεται η εκτός του ιστού εγκατάσταση του συστήματος αφής των προβολέων σε ειδικό πύλλαρ, με τις κατάλληλες διαστάσεις και θύρα διαστάσεων τουλάχιστον 20 x 70 cm. Η θύρα, σε κάθε περίπτωση, φέρει μεντεσέδες στην μία πλευρά και στην άλλη κλείνει με κλειδαριά ασφαλείας (χωρίς κλειδί, δηλαδή με αφαιρούμενη χειρολαβή).

Η περιοχή του ανοίγματος του ιστού στη θέση της θύρας ενισχύεται με κατάλληλη λάμα. Η θύρα είναι από έλασμα πάχους τουλάχιστον 3 mm.

4.2.3.2 Διαδικασία έγκρισης σχεδιασμού υψηλού ιστού > 20 m

Ο Ανάδοχος, πριν από την παραγγελία των ιστών, υποβάλλει προς έγκριση στην Υπηρεσία τεχνική έκθεση με τους στατικούς υπολογισμούς αντοχής των ιστών, σύμφωνα με τους σχετικούς Ευρωκώδικες. Οι υπολογισμοί συνοδεύονται από σχέδια λεπτομερειών και τεχνική έκθεση για τα χαρακτηριστικά του ιστού. Στα δεδομένα για τον υπολογισμό αντοχής των ιστών λαμβάνονται υπόψη η πιθανότητα να αυξηθεί ο αριθμός προβολέων μελλοντικά.

Στην τεχνική έκθεση συμπεριλαμβάνονται πληροφορίες για τα εξής:

- Ιδιοσυχνότητα του ιστού
- Κρίσιμη ταχύτητα ανέμου για συντονισμό
- Χαρακτηριστικά απόσβεσης των ταλαντώσεων του ιστού
- Τάση του χάλυβα σε συνθήκες συντονισμού
- Επιτάχυνση στην κορυφή του ιστού σε συνθήκες συντονισμού
- Αντοχή χάλυβα σε κόπωση

Τα σχέδια που συνοδεύουν την έκθεση αφορούν στις λεπτομέρειες, που είναι:

- Οι ηλεκτροσυγκολλήσεις
- Η κατασκευή της πλάκας βάσης από ενιαίο φύλλο χάλυβα
- Οι αρμοί μεταξύ των τμημάτων του ιστού και μεταξύ αυτού και της πλάκας βάσης
- Η κατασκευή της θύρας κοντά στη βάση του ιστού με τις λεπτομέρειες στεγάνωσης
- Τα εξαρτήματα συναρμολόγησης, που είναι οι ανοξείδωτοι σύνδεσμοι και τα γαλβανισμένα κατά το ΕΛΟΤ EN ISO 1461 στοιχεία, όπως κοχλίες περικόχλια και ροδέλες, συνοδευόμενοι με πιστοποιητικό από κατάλληλο εργαστήριο σύμφωνα με την ισχύουσα νομοθεσία (βλ. Βιβλιογραφική παραπομπή [16]) που βεβαιώνει την ποιότητα του χάλυβα και του γαλβανισμού

4.2.3.3 Άλλα στοιχεία υψηλών ιστών > 20 m

Τα καλώδια τροφοδοσίας των προβολέων που ξεκινούν από τη στεγανή διανομή του ιστού και είναι κατάλληλα ώστε να μη συστρέφονται, φθείρονται ή καταπονούνται.

© ΕΛΟΤ

ΕΛΟΤ ΤΠ 1501-05-07-02-00:2018

Στη βάση των ιστών προβλέπεται θύρα διαστάσεων τουλάχιστον ΒxΥ = 20x70 cm, εντός της οποίας βρίσκονται τα απαραίτητα ηλεκτρικά όργανα, καθώς και τα όργανα αφής των προβολέων. Η θύρα κλείνει στεγανά με κάλυμμα από λαμαρίνα ίδιου πάχους με αυτό του ιστού.

Επιτρέπεται η εκτός του ιστού εγκατάσταση του συστήματος λειτουργίας των προβολέων σε ειδικό πύλλο με τις κατάλληλες διαστάσεις και θύρα προτεινόμενων διαστάσεων 40x70 cm. Αυτή η θύρα σε κάθε περίπτωση προβλέπεται να κλείνει με απλή κλειδαριά ασφαλείας (χωρίς κλειδί, με αφαιρούμενη χειρολαβή).

4.2.3.4 Αλεξικέραυνα - Θεμελιακή γείωση

Εφόσον προβλέπεται από τα λοιπά συμβατικά τεύχη, στους υψηλούς ιστούς τοποθετούνται διατάξεις αλεξικέραυνου και θεμελιακή γείωση σύμφωνα με το ΕΛΟΤ ΤΠ 1501-05-07-01-00.

4.2.3.5 Φανοί ασφαλείας επισήμανσης ιστών

Φανοί επισήμανσης τοποθετούνται σε υψηλούς ιστούς, σύμφωνα με τις ισχύουσες διατάξεις (εγγύτητα με αεροδρόμια, ελικοδρόμια) και όπως προβλέπεται από τη μελέτη.

4.2.3.6 Στεγανές διανομές σε υψηλούς ιστούς

Η τροφοδότηση των προβολέων που εγκαθίστανται πάνω σε υψηλούς ιστούς γίνεται από μια στεγανή διανομή που εγκαθίσταται μέσα στη βάση του ιστού.

Σε κάθε στεγανή διανομή περιλαμβάνονται:

- α. Γενικός διακόπτης και ασφάλειες στην είσοδο
- β. Αναχωρήσεις για την τροφοδότηση των προβολέων, που κάθε μία περιλαμβάνει αυτόματο μαγνητοθερμικό διακόπτη, ενώ κάθε αναχώρηση τροφοδοτεί τον προβολέα μέσω των οργάνων έναυσης του, τοποθετημένων μέσα σε στεγανό κουτί βρισκόμενο στην κεφαλή του ιστού
- γ. Μια τριφασική αναχώρηση με αυτόματο μαγνητοθερμικό διακόπτη, που καταλήγει σε ρευματοδότηση για την τροφοδότηση της συσκευής ανύψωσης της κινητής κεφαλής του ιστού

4.2.4 Φωτιστικά σώματα

Τα φωτιστικά σώματα έχουν προστασία τουλάχιστον IP65 στο χώρο της φωτεινής πηγής και τουλάχιστον IP43 στο χώρο των οργάνων (εάν αυτά βρίσκονται εκτός του φωτιστικού σώματος). Ειδικά, τα φωτιστικά σώματα LED έχουν προστασία, για την φωτεινή πηγή, τις καλωδιώσεις και το τροφοδοτικό, είτε υπάρχει, είτε δεν υπάρχει κέλυφος και κώδωνας, τουλάχιστον IP65 για φωτιστικά <7000 Lumen και IP66 για φωτιστικά ≥ 7000 Lumen.

Το κάθε φωτιστικό αποτελείται από:

- Κέλυφος (δεν αφορά σε φωτιστικά με LED)
- Κώδωνα από διαφανές υλικό (δεν αφορά σε φωτιστικά με LED)
- Ηλεκτρικές φωτεινές πηγές, οποιασδήποτε τεχνολογίας, σύμφωνα με τα ισχύοντα Ευρωπαϊκά πρότυπα και κανονισμούς, των οποίων η ισχύς και το πλήθος τους προκύπτουν από τη φωτοτεχνική μελέτη
- Ένα ή περισσότερα κάτοπτρα, ή και κατάλληλο σύστημα οπτικών φακών
- Λυχνιολαβή, όπου απαιτείται
- Όλα τα αναγκαία για τη λειτουργία, ανά περίπτωση, μηχανολογικά, ηλεκτρολογικά και ηλεκτρονικά εξαρτήματα και συστήματα

ΕΛΟΤ ΤΠ 1501-05-07-02-00:2018

© ΕΛΟΤ

Τα φωτιστικά, που τοποθετούνται στην ίδια εγκατάσταση και με τον ίδιο σκοπό, θα είναι της ίδιας κατασκευής και του ίδιου τύπου. Ο ελάχιστος χρόνος ζωής των φωτεινών πηγών, ανάλογα με την τεχνολογία των λαμπτήρων, είναι:

- Λαμπτήρες ατμών Νατρίου, ή μεταλλικών αλογονιδίων, τουλάχιστον ίσος με 15 000 ώρες λειτουργίας
- Λαμπτήρες τεχνολογίας LED, τουλάχιστον ίσος με 50 000 ώρες λειτουργίας

Για όλες τις φωτεινές πηγές, οποιασδήποτε τεχνολογίας, η απώλεια της φωτεινής ροής, στο τέλος των προαναφερόμενων χρόνων ζωής τους σύμφωνα με τη μέθοδο LM - 80, δεν επιτρέπεται να ξεπερνά το 20% της αρχικής ονομαστικής φωτεινής ροής.

Ανάλογα με την τεχνολογία των χρησιμοποιούμενων λαμπτήρων εφαρμόζονται τα ακόλουθα:

- Οι λαμπτήρες τεχνολογίας LED ως φωτεινή πηγή, θα είναι κατασκευασμένοι σύμφωνα με
 - τα LM – 80 – 08 και TM – 21 – 11. Η απόδειξη της εναρμόνισης των φωτεινών πηγών και του φωτιστικού με τα εν λόγω πρότυπα πιστοποιείται με υπεύθυνη δήλωση του κατασκευαστή των LED
 - την οδηγία οικολογικού σχεδιασμού 2009/125/EC (IEC 62717)
 - την οδηγία, για τον περιορισμό της χρήσης ορισμένων επικινδύνων ουσιών σε ηλεκτρικό και ηλεκτρονικό εξοπλισμό, IEC 62321
- Για λαμπτήρες άλλης τεχνολογίας ισχύουν τα αντίστοιχα ευρωπαϊκά πρότυπα

Χρησιμοποιούνται φωτιστικά που συμμορφώνονται με τα ΕΛΟΤ EN 61800-9-1, ΕΛΟΤ EN 60598-2-3, ΕΛΟΤ EN 55015, ΕΛΟΤ EN 61547, ΕΛΟΤ EN 50102, ΕΛΟΤ EN 60529 ΕΛΟΤ EN 62471, ΕΛΟΤ EN 61547, ΕΛΟΤ EN 61000-3-2, ΕΛΟΤ EN 61000-3-3, ΕΛΟΤ EN 61347-1, ΕΛΟΤ EN 62493, IEC 62471-2, IEC 62778.

Χρησιμοποιείται LED Driver που συμμορφώνεται με τα IEC 61347-1, ΕΛΟΤ EN 61347-2-13, ΕΛΟΤ EN 62384, ΕΛΟΤ EN 55015, ΕΛΟΤ EN 61547 και ΕΛΟΤ EN 61000.

Ο υπολογισμός των επιδόσεων γίνεται σύμφωνα με το ΕΛΟΤ EN 13201-3 και οι μέθοδοι μέτρησης των φωτομετρικών επιδόσεων καθορίζονται από το ΕΛΟΤ EN 13201-4.

Χρησιμοποιούνται λαμπτήρες πιστοποιημένοι για λειτουργία σε θερμοκρασία περιβάλλοντος από -30°C έως +40°C, σύμφωνα με το IEC 60598.

Κατά την επιλογή των υλικών λαμβάνονται υπόψη οι βαθμοί προστασίας IP και IK, καθώς και οι συνθήκες έκθεσης στον ήλιο.

Οι ανακλαστήρες, όπου απαιτούνται, είναι από ανοδιωμένο αλουμίνιο ελάχιστης ανακλαστικότητας 95%, ή με μεταλλική επίστρωση. Σε περίπτωση συστήματος με οπτικούς φακούς, αυτοί κατασκευάζονται από υψηλής ανθεκτικότητας και διαφάνειας ακρυλικό ή άλλο υλικό.

Το χρησιμοποιούμενο διαφανές κάλυμμα του φωτιστικού, όπου απαιτείται, είναι ανθεκτικό σε υψηλές θερμοκρασίες, που αναπτύσσονται στο εσωτερικό του φωτιστικού και στις εξωτερικές συνθήκες.

Το χρησιμοποιούμενο κάλυμμα είναι γυάλινο, τύπου θερμικής επεξεργασίας ή σκλήρυνσης, ή πολυκαρβονικού υλικού με αντοχή στην υπεριώδη ακτινοβολία και στις καιρικές συνθήκες. Σε κάθε περίπτωση απαιτείται να έχουν IK \geq 0,8 σύμφωνα με το ΕΛΟΤ EN 62262.

Η ονομαστική τάση τροφοδοσίας είναι 230 V AC, με εύρος διακύμανσης τάσης εισόδου 120-277 V AC.

Ο ελάχιστος βαθμός αποτελεσματικότητας (απόδοσης) του τοποθετημένου φωτιστικού είναι \geq 80 Lm/W, κατά τα ΕΛΟΤ EN 13201-2, -3 -4 και κατά το LM – 79 εάν αφορά LED.

© ΕΛΟΤ

ΕΛΟΤ ΤΠ 1501-05-07-02-00:2018

Ο συντελεστής ισχύος του φωτιστικού κάθε τεχνολογίας είναι $\geq 0,9$.

Το σώμα του φωτιστικού είναι κατασκευασμένο από υψηλής θερμικής αγωγιμότητας αλουμίνιο και ανακυκλώσιμο. Η σχεδίαση του συστήματος ψύξης ή του σώματος του φωτιστικού εξασφαλίζει επαρκώς την ψύξη, που είναι αναγκαία για τη χρησιμοποιούμενη τεχνολογία φωτεινών πηγών.

4.2.5 Προβολείς

Οι προβολείς εξωτερικού φωτισμού, που αναρτώνται στη στεφάνη των υψηλών ιστών οδοφωτισμού, έχουν προστασία IP65 και ικανότητα συνεχούς λειτουργίας σε θερμοκρασίες περιβάλλοντος από -30°C μέχρι $+40^{\circ}\text{C}$. Για τους προβολείς με LED για την φωτεινή πηγή, τις συνδέσεις των καλωδίων και το τροφοδοτικό. Τα υλικά κατασκευής τους είναι τέτοια ώστε να μην αλλοιώνεται με την πάροδο του χρόνου και τις δυσμενείς εξωτερικές συνθήκες. Αυτοί αποτελούνται από τα εξής μέρη:

- Κέλυφος (δεν αφορά σε φωτιστικά με LED)
- Κάλυμμα από διαφανές υλικό (όπου απαιτείται)
- Ένα ή περισσότερα κάτοπτρα ή/ και κατάλληλο σύστημα οπτικών φακών
- Διάταξη στήριξης ισχυρής κατασκευής
- Τα αναγκαία για τη σωστή λειτουργία, ανά περίπτωση, μηχανολογικά, ηλεκτρολογικά και ηλεκτρονικά εξαρτήματα και συστήματα
- Ηλεκτρικές φωτεινές πηγές οποιασδήποτε τεχνολογίας σε συμμόρφωση με τα ισχύοντα Ευρωπαϊκά πρότυπα και κανονισμούς
- Η ισχύς και το πλήθος των φωτεινών πηγών προκύπτουν από τη φωτοτεχνική μελέτη

Οι κοχλίες, τα περικόχλια στήριξης και τα μεταλλικά εξαρτήματα του προβολέα είναι κατασκευασμένα από ανοξείδωτο χάλυβα.

Το σύστημα ψύξης ή και το σώμα του προβολέα, όπου απαιτείται, είναι κατασκευασμένα από υψηλής θερμικής αγωγιμότητας αλουμίνιο και πλήρως ανακυκλώσιμο. Η σχεδίαση τους εξασφαλίζει επαρκώς την ψύξη, που είναι αναγκαία για τη χρησιμοποιούμενη τεχνολογία φωτεινών πηγών.

Το διαφανές κάλυμμα, όπου απαιτείται, του προβολέα είναι ανθεκτικό στις υψηλές θερμοκρασίες που αναπτύσσονται στο εσωτερικό του προβολέα και στις εξωτερικές θερμοκρασίες. Το γυάλινο κάλυμμα θα είναι τύπου θερμικής επεξεργασίας ή σκλήρυνσης, ενώ το πολυκαρβονικού υλικού, θα έχει αντοχή στην υπεριώδη ακτινοβολία και στις καιρικές συνθήκες. Σε κάθε περίπτωση, το κάλυμμα θα έχει $IK \geq 0,8$, σύμφωνα με το ΕΛΟΤ EN 62262.

Το κάλυμμα, όπου απαιτείται, συγκρατείται πάνω στο κέλυφος με ειδικό μηχανισμό με κλίπς, ώστε να αποκλείεται η απόσπασή του από το κέλυφος.

Στο εσωτερικό του προβολέα, αναλόγως της χρησιμοποιούμενης τεχνολογίας φωτεινών πηγών, υπάρχει, είτε λυχνιολαβή αντικραδασμικού τύπου από πορσελάνη, με κάλυκα τύπου E 40 για τη στήριξη της σωληνωτής λυχνίας, είτε κατάλληλο σύστημα στήριξης των χρησιμοποιούμενων φωτεινών πηγών.

Οι ανακλαστήρες, όπου απαιτείται, είναι από ανοδιωμένο αλουμίνιο ελάχιστης ανακλαστικότητας 95, ή με μεταλλική επίστρωση.

Η ονομαστική τάση τροφοδοσίας θα είναι 230 V AC, με εύρος διακύμανσης τάσης εισόδου 120-277 V AC.

Ο συντελεστής ισχύος του προβολέα (περιλαμβανόμενου και του συστήματος τροφοδοσίας του) είναι $\geq 0,9$.

Ο ελάχιστος χρόνος ζωής των φωτεινών πηγών είναι:

ΕΛΟΤ ΤΠ 1501-05-07-02-00:2018

© ΕΛΟΤ

- Λαμπτήρες ατμών Νατρίου, ή μεταλλικών αλογονιδίων, τουλάχιστον ίσος προς 15 000 ώρες λειτουργίας
- Ηλεκτρικές φωτεινές πηγές τεχνολογίας LED, τουλάχιστον 50 000 ώρες λειτουργίας, ή χρονική διάρκεια λειτουργίας 20 ετών

Για όλες τις φωτεινές πηγές, οποιασδήποτε τεχνολογίας, η απώλεια της φωτεινής ροής στο τέλος των προαναφερόμενων χρόνων ζωής τους, δεν επιτρέπεται να ξεπερνά το 20% της αρχικής ονομαστικής φωτεινής ροής. Σε περίπτωση χρήσης τεχνολογίας LED, εφαρμόζονται τα προβλεπόμενα σε LM – 80 – 08 και TM – 21 – 11. Η απόδειξη της εναρμόνισης των φωτεινών πηγών και του φωτιστικού σώματος με τα εν λόγω πρότυπα γίνεται με έγγραφο που πιστοποιεί τη σύνδεση μεταξύ κατασκευαστή LED και κατασκευαστή φωτιστικών σωμάτων.

Οι προβολείς, που τοποθετούνται στην ίδια εγκατάσταση και με τον ίδιο σκοπό, είναι της ίδιας κατασκευής και του ίδιου τύπου, εκτός εάν υπάρχουν διαφορετικές απαιτήσεις από τη μελέτη.

Η είσοδος του καλωδίου στον προβολέα γίνεται μέσω στυπιοθλίπτη, προσαρμοσμένου πάνω στο κέλυφός του.

Κάθε προβολέας είναι πλήρης με ενσωματωμένο εξοπλισμό ρύθμισης και έναυσης.

Εναλλακτικά ο εξοπλισμός ρύθμισης ενσωματώνεται σε κουτί κράματος αλουμινίου με βαθμό προστασίας IP 65, που αναρτάται στην κεφαλή του ιστού.

4.2.6 Ακροκιβώτια ιστών

Τα ακροκιβώτια όλων των τύπων των ιστών κατασκευάζονται σύμφωνα με το ΕΛΟΤ EN 40-2.

Τα ακροκιβώτια για την τροφοδότηση των φωτιστικών σωμάτων είναι κατασκευασμένα από κράμα αλουμινίου, από πολυμερές, ή πολυκαρβονικό υλικό και φέρουν στο κάτω μέρος τους διαιρούμενο κάλυμμα με δύο ή τρεις οπές για διέλευση καλωδίων 4 x 10 mm², ενώ στο επάνω μέρος δυο οπές για διέλευση καλωδίων 4 x 2,5 mm². Στις οπές εφαρμόζεται στυπιοθλίπτης, μεταλλικός ή προπυλενίου (PP) με ελαστικό δακτύλιο στεγάνωσης.

Το ακροκιβώτιο στερεώνεται με κοχλίες, ή με άλλο τρόπο σε κατάλληλη βάση εντός του ιστού και φέρει στεγανό κάλυμμα, που στερεώνεται με ορειχάλκινους κοχλίες. Μέσα στο κάθε ακροκιβώτιο υπάρχουν διακλαδωτήρες βαρέως τύπου, για την επαφή των αγωγών των καλωδίων. Οι διακλαδώσεις είναι στηριγμένες πάνω στη βάση. Μεταξύ αυτών και του σώματος του ακροκιβωτίου υπάρχει κατάλληλη μόνωση, κυλινδρικές ασφάλειες με βάσεις από άκαυστο μονωτικό υλικό ή αυτόματοι μαγνητοθερμικοί διακόπτες. Επίσης υπάρχουν ορειχάλκινοι κοχλίες, οι οποίοι βιδώνονται σε σπείρωμα, που υπάρχει στο σώμα του ακροκιβωτίου. Οι κοχλίες φέρουν παξιμάδια, ροδέλες κλπ. για τη σύνδεση του χαλκού γείωσης και της γείωσης του φωτιστικού σώματος.

Το ακροκιβώτιο στηρίζεται σε κατάλληλη βάση μέσα στον ιστό με τη βοήθεια δυο κοχλιών και κλείνει με πώμα το οποίο στηρίζεται στο σώμα του κιβωτίου με τη βοήθεια δυο κοχλιών. Το πώμα φέρει περιφερειακά στεγανοποιητική εσοχή με ελαστικό παρέμβυσμα, σταθερά συγκολλημένη σε αυτή για την πλήρη εφαρμογή του πώματος.

4.2.7 Στεγανές διανομές σε υψηλούς ιστούς

Η τροφοδότηση των προβολέων που εγκαθίστανται πάνω σε υψηλούς ιστούς γίνεται από μια στεγανή διανομή που εγκαθίσταται μέσα στη βάση του ιστού.

Σε κάθε στεγανή διανομή περιλαμβάνονται:

- α. Γενικός διακόπτης και ασφάλειες στην είσοδο

© ΕΛΟΤ

ΕΛΟΤ ΤΠ 1501-05-07-02-00:2018

β. Αναχωρήσεις για την τροφοδότηση των προβολέων, που κάθε μία περιλαμβάνει αυτόματο μαγνητοθερμικό διακόπτη, ενώ κάθε αναχώρηση τροφοδοτεί τον προβολέα μέσω των οργάνων έναυσης του, τοποθετημένων μέσα σε στεγανό κουτί βρισκόμενο στην κεφαλή του ιστού

γ. Μια τριφασική αναχώρηση με αυτόματο μαγνητοθερμικό διακόπτη, που καταλήγει σε ρευματοδότηση για την τροφοδότηση της συσκευής ανύψωσης της κινητής κεφαλής του ιστού

4.2.8 Αλεξικέραυνα - Θεμελιακή γείωση

Εφόσον προβλέπεται από τα λοιπά συμβατικά τεύχη, στους υψηλούς ιστούς τοποθετούνται διατάξεις αλεξικέραυνου και θεμελιακή γείωση σύμφωνα με το ΕΛΟΤ ΤΠ 1501-05-07-01-00.

4.2.9 Φανοί ασφαλείας επισήμανσης ιστών

Φανοί επισήμανσης τοποθετούνται σε υψηλούς ιστούς, σύμφωνα με τις ισχύουσες διατάξεις (εγγύτητα με αεροδρόμια, ελικοδρόμια) και όπως προβλέπεται από τη μελέτη.

5 Μέθοδος κατασκευής

5.1 Γενικά

Πριν από την εγκατάσταση στο έργο των στοιχείων ανωδομής ελέγχεται ότι έχουν προσδιορισθεί οι θέσεις εγκατάστασης των ιστών οδοφωτισμού σύμφωνα με τα σχέδια της μελέτης.

Με σκοπό την ασφάλεια της ηλεκτρικής εγκατάστασης, πριν από την έναρξη των εργασιών επιβεβαιώνεται η τυχόν θέση διέλευσης υπογείων δικτύων και λαμβάνονται τα απαραίτητα μέτρα ασφαλείας.

Για τον ίδιο σκοπό, οι εσωτερικές συνδέσεις, η γείωση, η προστασία έναντι ηλεκτρικού πλήγματος, η εσωτερική καλωδίωση, η μόνωση, η αντίσταση και η διηλεκτρική αντοχή ελέγχονται για τη συμμόρφωση με το ΕΛΟΤ HD 384 και τους κανονισμούς του φορέα παροχής ηλεκτρικής ενέργειας (ΔΕΗ). Οι θέσεις των ιστών οδοφωτισμού, που καθορίζονται στη μελέτη, μπορεί να τροποποιούνται όπου απαιτείται μετά από την έγκριση της Υπηρεσίας, προκειμένου να αποφεύγονται εμπλοκές με υφιστάμενα εναέρια ή υπόγεια δίκτυα.

Η φόρτωση από το εργοστάσιο και η μεταφορά στη θέση αποθήκευσης ή τοποθέτησης των στοιχείων των ιστών και των φωτιστικών σωμάτων, γίνεται σύμφωνα με τις οδηγίες του παραγωγού.

Λαμβάνονται μέτρα προστασίας της επιφάνειά των ιστών έναντι φθορών, με χρήση αποστατών κατά το στοίβαγμα αυτών. Χρησιμοποιούνται αποστάτες από υλικό που δεν προξενεί φθορές στη επιφάνεια των ιστών (π.χ. από ξύλο), ώστε τα στοιχεία τους να μην έρχονται σε επαφή μεταξύ τους ή με τα μεταλλικά μέρη

Οποιαδήποτε φθορά της επιφάνειας των στοιχείων αποκαθίσταται σύμφωνα με τις οδηγίες του παραγωγού, μετά από την ολοκλήρωση της εγκατάστασης του ιστού.

5.2 Εγκατάσταση ιστών και εξαρτημάτων

Οι ιστοί εγκαθίστανται στις βάσεις τους, που έχουν κατασκευαστεί σύμφωνα με τη μελέτη θεμελίωσης των ιστών, και στερεώνονται σε κατακόρυφη θέση, σύμφωνα με τις οδηγίες εγκατάστασης του παραγωγού και τα προβλεπόμενα στη μελέτη.

Στην όψη του ιστού προς την οδό τοποθετείται (χωρίς διάτρηση του ιστού) πινακίδα από αλουμίνιο ή αυτοκόλλητο υψηλής αντοχής, σε θέση που δεν καλύπτει τη σήμανση CE του ιστού, σε ύψος περίπου 1,80 m από τη βάση του ιστού. Σε αυτήν αναγράφονται τα στοιχεία ταυτότητας του ιστού, δηλαδή ο κωδικός αριθμός του ιστού, που ορίζεται από την Υπηρεσία (λαμβάνοντας υπόψη τη διατήρηση μητρώου συντήρησης), το έτος κατασκευής και τα στοιχεία του εργοστασίου παραγωγής.

ΕΛΟΤ ΤΠ 1501-05-07-02-00:2018

© ΕΛΟΤ

Οι βραχίονες ανάρτησης των φωτιστικών σωμάτων, τα φωτιστικά σώματα, οι κεφαλές των υψηλών ιστών και οι προβλεπόμενοι προβολείς, τοποθετούνται στους ιστούς σύμφωνα με τα προβλεπόμενα στη μελέτη και στα σχετικά πρότυπα.

Μετά την τοποθέτηση του ιστού και την κατακορύφωσή του, το διάκενο μεταξύ της βάσης σκυροδέματος και της χαλύβδινης πλάκας ιστού, αν δεν προδιαγράφεται διαφορετικά, πληρούται με μη συρρικνούμενο τσιμεντοκονίαμα. Το ελεύθερο τμήμα των αγκυρίων, πάνω από τη χαλύβδινη πλάκα του ιστού, αν δεν προδιαγράφεται διαφορετικά, καλύπτεται με γράσο και τοποθετείται πλαστικό κάλυμμα.

Στη βάση σκυροδέματος του ιστού τοποθετείται, πριν από την σκυροδέτηση, πλαστικός σωλήνας διαμέτρου σύμφωνα με τη μελέτη, για τη διέλευση των καλωδίων.

5.3 Ακροκιβώτια ιστών

Η σύνδεση των καλωδίων μεταξύ ακροκιβωτίου και φρεατίου γίνεται μέσω σωλήνων πολυαιθυλενίου (PE) διαμέτρου Ø50.

5.4 Δοκιμές καλής λειτουργίας

Όλες οι δοκιμές, που απαιτούνται για την καλή λειτουργία του συστήματος οδοφωτισμού, και τα αποτελέσματα τους καταγράφονται σε ειδικά έντυπα και εκτελούνται σύμφωνα με τις οδηγίες του παραγωγού. Ο Ανάδοχος παρέχει το απαιτούμενο προσωπικό και εξοπλισμό για την εκτέλεση των δοκιμών. Κάθε αστοχία, που προκύπτει κατά τις δοκιμές, επιδιορθώνεται και επαναλαμβάνονται οι προβλεπόμενες δοκιμές.

Οι δοκιμές, που γίνονται παρουσία εκπροσώπου της Υπηρεσίας, ο οποίος υπογράφει σχετική βεβαίωση για τη συμμόρφωση με τις Προδιαγραφές και τη μελέτη, είναι:

- α. Μέτρηση γειώσεων.
- β. Δοκιμή της λειτουργίας των κυκλωμάτων.
- γ. Μέτρηση φωτοτεχνικών χαρακτηριστικών φωτιστικών σωμάτων ή/και προβολέων.
- δ. Δοκιμή λειτουργίας κινητής κεφαλής όλων των ιστών.
- ε. Μέτρηση πτώσης τάσης (η πτώση τάσης μεταξύ της αρχής οποιασδήποτε εγκατάστασης, που τροφοδοτείται απευθείας από μια γραμμή χαμηλής τάσης, με εκκίνηση από ένα δημόσιο δίκτυο διανομής χαμηλής τάσης και οποιουδήποτε σημείου της υπόψη εγκατάστασης, δεν επιτρέπεται να είναι ανώτερη από 3%, ενώ μπορεί να αυξάνεται κατά 0,5% για το μέρος του μήκους που υπερβαίνει τα 100 m).
- στ. Δοκιμή της λειτουργίας του κατασκευασμένου δικτύου ηλεκτρικής τροφοδοσίας του έργου, για συνολικό χρονικό διάστημα 14 ημερών. Τις πρώτες 48 ώρες, παραμένουν αδιαλείπτως αναμμένα τα φωτιστικά σώματα. Στη συνέχεια δοκιμάζεται η λειτουργία για 12 ημέρες, κατά τις οποίες το δίκτυο λειτουργεί στο διάστημα των ωρών που χρειάζεται φωτισμός (δύση – ανατολή ηλίου). Στο τέλος της δοκιμής όλα τα φωτιστικά και ο εξοπλισμός επιθεωρούνται για την κανονική λειτουργία τους. Η εφαρμογή της δοκιμής κατά τμήματα του δικτύου δεν επιτρέπεται.

6 Κριτήρια αποδοχής τελειωμένης εργασίας

Πριν από την παραλαβή του έργου εκτελούνται οι εξής έλεγχοι:

- α. Επιβεβαίωση ότι πριν από την ενσωμάτωση των στοιχείων ανωδομής έχουν διενεργηθεί οι έλεγχοι που αναφέρονται στο κεφάλαιο 4
- β. Πριν από την παραλαβή του έργου εκτελούνται οι δοκιμές καλής λειτουργίας του δικτύου (βλ. παράγραφο 5.4), οι οποίες αφορούν και στην υποδομή του ηλεκτροφωτισμού

20

© ΕΛΟΤ

ΕΛΟΤ ΤΠ 1501-05-07-02-00:2018

γ. Τα υλικά που αστόχησαν ή υπέστησαν βλάβη στη διάρκεια διεξαγωγής των δοκιμών ή με υπαιτιότητα του Αναδόχου, αντικαθίστανται πριν από την παραλαβή του έργου

δ. Η Υπηρεσία απαλλάσσει τον Ανάδοχο από την ευθύνη της συντήρησης του δικτύου μετά την επιτυχή ολοκλήρωση της 14-ήμερης δοκιμής του συστήματος οδοφωτισμού

7 Τρόπος επιμέτρησης εργασιών

Στην ανωδομή του οδοφωτισμού περιλαμβάνονται επιμέρους εργασίες/αντικείμενα ως εξής:

- Οι ιστοί που διακρίνονται ανάλογα με το ύψος και τον τύπο τους, δηλαδή ιστοί από αλουμίνιο, χάλυβα, σκυρόδεμα ή ινοπλισμένο σύνθετο πολυμερές
- Το σύστημα καταβιβασμού της κινητής κεφαλής (όταν προβλέπεται)
- Οι βραχίονες που κατατάσσονται ως προς το είδος, τον τύπο (μονοί ή διπλοί, από αλουμίνιο, χάλυβα, σκυρόδεμα ή ινοπλισμένο πολυμερές) και το μήκος τους
- Οι φωτεινές πηγές που διακρίνονται ανάλογα με την ισχύ και τον τύπο τους
- Τα φωτιστικά σώματα που διακρίνονται ανάλογα με τον τύπο τους
- Οι προβολείς εξωτερικού φωτισμού που διακρίνονται ανάλογα με τον τύπο τους
- Τα ακροκιβώτια
- Ο φορητός ηλεκτροκινητήρας ή το ηλεκτροκίνητο βαρούλκο (όταν προβλέπονται)

Η επιμέτρηση γίνεται αναλυτικά ή σε συνεπτυγμένες μονάδες, σύμφωνα με τα καθοριζόμενα στα συμβατικά τεύχη.

Στην τιμή μονάδας συμπεριλαμβάνονται ανηγμένα όλες οι εργασίες, καθώς και τα πάσης φύσεως υλικά και εξοπλισμός, η εξασφάλιση και η κατανάλωση της ενέργειας, καθώς και κάθε άλλη συμπαραομαρτούσα δράση απαιτούμενη για την πλήρη και έντεχνη κατά τα ανωτέρω εργασία. Ενδεικτικά, αλλά όχι περιοριστικά, περιλαμβάνονται τα εξής:

- Η προμήθεια και εγκατάσταση όλων των υλικών (ιστών, βραχιόνων, φωτιστικών σωμάτων, κινητών κεφαλών, λαμπτήρων, μετασχηματιστών κλπ.)
- Η προμήθεια του ηλεκτροκινητήρα για ανύψωση και καταβιβασμό των κινητών κεφαλών σε ιστούς ύψους > 16 m, ή του συγκροτήματος μειωτήρα – κινητήρα
- Οι εργασίες και διαδικασίες λήψης παροχής ενέργειας από τη ΔΕΗ
- Οι δοκιμές καλής λειτουργίας του συστήματος οδοφωτισμού
- Η προμήθεια των αναλώσιμων ή μη υλικών
- Η μεταφορά και προσωρινή αποθήκευσή τους στο έργο
- Η ενσωμάτωση ή η χρήση τους στο έργο
- Η φθορά και απομείωση των υλικών και η απόσβεση και οι σταλίες του εξοπλισμού
- Η διάθεση και απασχόληση του απαιτούμενου προσωπικού, εξοπλισμού και μέσων για την εκτέλεση των εργασιών, σύμφωνα με τους όρους της παρούσας

ΕΛΟΤ ΤΠ 1501-05-07-02-00:2018

© ΕΛΟΤ

- Η συγκέντρωση των απορριμμάτων πάσης φύσεως, που προκύπτουν κατά την εκτέλεση των εργασιών και η μεταφορά σε εγκεκριμένη θέση οριστικής απόθεσης
- Η εκτέλεση των απαιτούμενων δοκιμών, ελέγχων κλπ για την πλήρη και έντεχνη εκτέλεση της εργασίας σύμφωνα με την παρούσα, καθώς και των τυχόν διορθωτικών μέτρων (εργασία και υλικά) εάν διαπιστωθούν μη συμμορφώσεις κατά τις δοκιμές και τους ελέγχους

Παράρτημα Α (πληροφοριακό)

Όροι υγείας, ασφάλειας και προστασίας του περιβάλλοντος

A.1 Γενικά

Κατά την εκτέλεση των εργασιών θα τηρούνται οι κείμενες διατάξεις περί Μέτρων Ασφαλείας και Υγείας Εργαζομένων, οι δε εργαζόμενοι θα είναι εφοδιασμένοι με τα κατά περίπτωση απαιτούμενα Μέσα Ατομικής Προστασίας (ΜΑΠ).

Θα τηρούνται επίσης αυστηρά τα καθοριζόμενα στα εγκεκριμένα ΣΑΥ/ΦΑΥ του Έργου, σύμφωνα με τις Υπουργικές Αποφάσεις ΓΓΔΕ/ΔΙΠΑΔ/οικ/889 (ΦΕΚ/16 Β'/14-01-2003) και ΓΓΔΕ/ΔΙΠΑΔ/οικ/177 (ΦΕΚ/266 Β'/14-01-2001).

Οι αναφορές εξειδικευμένων απαιτήσεων ανά συγκεκριμένη εργασία είναι ενδεικτικές.

A.2 Μέτρα υγείας και ασφάλειας

A.2.1 Πιθανοί κίνδυνοι κατά την εκτέλεση των εργασιών

- Χρήση γερανού.
- Χρήση ανυψωτικών μηχανημάτων.
- Χρήση καδοφόρου.
- Διακίνηση επιμηκών αντικειμένων.
- Χρήση συσκευών συγκόλλησης.
- Χειρισμός αιχμηρών αντικειμένων (επιφάνειες τομής σωλήνων, κίνδυνος τραυματισμού).
- Χρήση εργαλείων χειρός (κατσαβίδια, κόφτες, κλπ.) με ακατάλληλη φθαρμένη μόνωση (κίνδυνος ηλεκτροπληξίας).

Είναι επιθυμητό να χρησιμοποιούνται εργαλεία πιστοποιημένα σύμφωνα με το ΕΛΟΤ EN 60900.

Ο χειρισμός του εξοπλισμού και των εργαλείων θα γίνεται μόνο από εξουσιοδοτημένα άτομα. Κανένα άτομο, χωρίς την επαρκή καθοδήγηση και εκπαίδευση και χωρίς πιστοποίηση της ικανότητάς του να χειρίζεται με ασφάλεια τον εξοπλισμό, δεν θα εξουσιοδοτείται προς τούτο.

A.2.2 Αντιμετώπιση εργασιακών κινδύνων

Εφαρμόζεται η Οδηγία 92/57/ΕΕ (όπως ενσωματώθηκε στην Ελληνική Νομοθεσία με το ΠΔ 305/96) και η Ελληνική Νομοθεσία επί θεμάτων Υγιεινής και Ασφάλειας (Π.Δ. 17/96 και Π.Δ.159/99).

Οι εκτελούντες τις εργασίες της παρούσας Προδιαγραφής θα διαθέτουν επαρκή εμπειρία στις σωληνουργικές/ηλεκτρολογικές εργασίες.

ΕΛΟΤ ΤΠ 1501-05-07-02-00:2018

© ΕΛΟΤ

Υποχρεωτική επίσης είναι η χρήση μέσων ατομικής προστασίας (ΜΑΠ) κατά την εκτέλεση των εργασιών. Οι ελάχιστες απαιτήσεις είναι οι εξής:

- Προστασία χεριών και βραχιόνων: σύμφωνα με τα προβλεπόμενα στο ΕΛΟΤ EN 388
- Προστασία κεφαλιού: σύμφωνα με τα προβλεπόμενα στο ΕΛΟΤ EN 397
- Προστασία ποδιών: σύμφωνα με τα προβλεπόμενα στο ΕΛΟΤ EN ISO 20345
- Προστασία οφθαλμών: σύμφωνα με τα προβλεπόμενα στο ΕΛΟΤ EN 165-95

© ΕΛΟΤ

ΕΛΟΤ ΤΠ 1501-05-07-02-00:2018

Βιβλιογραφία

- [1] Ευρωκώδικες (ΕΛΟΤ EN 1990, ΕΛΟΤ EN 1991, ΕΛΟΤ EN 1992, ΕΛΟΤ EN 1993, ΕΛΟΤ EN 1999, ΕΛΟΤ EN 1997, ΕΛΟΤ EN 1998)
- [2] Δ13β/οικ/16522/30-11-2004 «Φωτομετρικά στοιχεία και Τεχνικές Προδιαγραφές Οδικού Ηλεκτροφωτισμού».
- [3] Εγκύκλιος 1/2005 με απ Δ13/β/ο/4318/08-03-2005
- [4] ΕΛΟΤ EN ISO 4063 *Συγκολλήσεις και συναφείς διεργασίες - Ονοματολογία διεργασιών και αριθμοί αναφοράς – Welding and allied processes - Nomenclature of processes and reference numbers*
- [5] IEC 60598-2-4 *Φωτιστικά σώματα - Μέρος 2: Ειδικές απαιτήσεις - Τμήμα 4: Φορητά φωτιστικά σώματα γενικής χρήσης – Luminaires - Part 2: Particular requirements - Section 4: Portable general purpose luminaires*
- [6] IEC 62321-6 *Προσδιορισμός ορισμένων ουσιών σε ηλεκτροτεχνικά προϊόντα - Μέρος 6: Πολυβρωμιούχα διφαινύλια και πολυβρωμιούχοι διαφαινυλικοί αιθέρες σε πολυμερή με αέριο χρωματογραφία - φασματομετρία μάζας (GC-MS) -- Determination of certain substances in electrotechnical products - Part 6: Polybrominated biphenyls and polybrominated diphenyl ethers in polymers by gas chromatography-mass spectrometry (GC-MS)*
- [7] Υπουργική Απόφαση ΥΠΕΧΩΔΕ ΕΗ1/0/481/2.7.86 (ΦΕΚ 573 Β/09-09-1986)
- [8] Υπουργική Απόφαση ΥΠΕΧΩΔΕ ΕΗ1/0/123/08-03-88 (ΦΕΚ 177 Β/31-03-88)
- [9] Υπουργική Απόφαση ΥΠΕΧΩΔΕ Δ13β/0/5781/21-12-94 (ΦΕΚ 967 Β/ 28-12-94)
- [10] Υπουργική Απόφαση ΥΠΕΧΩΔΕ Δ13β/οικ/16522/30-11-2004 Απόφαση Υφυπουργού ΠΕΧΩΔΕ «Φωτομετρικά στοιχεία και Τεχνικές Προδιαγραφές Οδικού Ηλεκτροφωτισμού»
- [11] Εγκύκλιος 1/2005 με απ Δ13/β/ο/4318/08-03-2005 του ΥΠΕΧΩΔΕ
- [12] Νόμος 4412/2016, «Δημόσιες Συμβάσεις Έργων, Προμηθειών και Υπηρεσιών (προσαρμογή στις Οδηγίες 2014/24/ΕΕ και 2014/25/ΕΕ)». Ενδεικτικά: Άρθρο 56, Άρθρο 158, Άρθρο 159

2017-12-06

ICS: 93.160

ΕΛΟΤ ΤΠ 1501-08-01-03-02

Υπουργείο Υποδομών και Μεταφορών (ΥΠ.Υ.ΜΕ)

**ΕΛΛΗΝΙΚΗ ΤΕΧΝΙΚΗ
ΠΡΟΔΙΑΓΡΑΦΗ**
HELLENIC TECHNICAL
SPECIFICATION



Επανεπίχωση ορυγμάτων υπογείων δικτύων
Underground utilities trench backfilling

Κλάση τιμολόγησης: 7

© ΕΛΟΤ ΕΛΛΗΝΙΚΟΣ ΟΡΓΑΝΙΣΜΟΣ ΤΥΠΟΠΟΙΗΣΗΣ

Λ. Κηφισού 50, 121 33 ΠΕΡΙΣΤΕΡΙ

ΕΛΟΤ ΤΠ 1501-08-01-03-02:2017

© ΕΛΟΤ

Πρόλογος

Η παρούσα Ελληνική Τεχνική Προδιαγραφή αναθεωρεί και αντικαθιστά την ΕΛΟΤ ΤΠ 1501-08-01-03-02:2009.

Η παρούσα Ελληνική Τεχνική Προδιαγραφή εκπονήθηκε από Εμπειρογνώμονες που υποβοήθησαν το έργο της ΕΛΟΤ/ΤΕ 99 «Προδιαγραφές τεχνικών έργων», την γραμματεία της οποίας έχει η Διεύθυνση Τυποποίησης του Ελληνικού Οργανισμού Τυποποίησης (ΕΛΟΤ).

Το κείμενο της παρούσας Ελληνικής Τεχνικής Προδιαγραφής ΕΛΟΤ ΤΠ 1501-08-01-03-02 εγκρίθηκε την 2017-12-06 από την ΕΛΟΤ/ΤΕ 99 σύμφωνα με τον κανονισμό σύνταξης και έκδοσης Ελληνικών Προτύπων και Προδιαγραφών.

Τα αναφερόμενα στις τυποποιητικές παραπομπές ευρωπαϊκά, διεθνή και εθνικά Πρότυπα διατίθενται από τον ΕΛΟΤ.

© ΕΛΟΤ 2017

Όλα τα δικαιώματα έχουν κατοχυρωθεί. Εκτός αν καθορίζεται διαφορετικά, κανένα μέρος αυτού του Προτύπου δεν επιτρέπεται να αναπαραχθεί ή χρησιμοποιηθεί σε οποιαδήποτε μορφή ή με οποιοδήποτε τρόπο, ηλεκτρονικό ή μηχανικό, περιλαμβανομένων φωτοαντιγράφων και μικροφίλμ, δίχως γραπτή άδεια από τον εκδότη.

ΕΛΛΗΝΙΚΟΣ ΟΡΓΑΝΙΣΜΟΣ ΤΥΠΟΠΟΙΗΣΗΣ.
Λ. Κηφισού 50, 121 33 ΠΕΡΙΣΤΕΡΙ

© ΕΛΟΤ

ΕΛΟΤ ΤΠ 1501-08-01-03-02: 2017

Περιεχόμενα

Εισαγωγή.....	4
1 Αντικείμενο	5
2 Τυποποιητικές παραπομπές.....	5
3 Όροι και ορισμοί	6
4 Απαιτήσεις.....	7
4.1 Ενσωματούμενα υλικά	7
4.2 Εδαφικά υλικά	7
4.3 Υλικά ζώνης αγωγού.....	8
4.4 Υλικά πάνω από τη Ζώνη του Αγωγού.....	9
4.5 Υλικά επανεπίχωσης σε θέσεις πεζοδρομίων	9
5 Μέθοδος κατασκευής.....	10
5.1 Γενικά	10
5.2 Περιοχή ζώνης αγωγών	11
5.3 Περιοχή πάνω από τη ζώνη αγωγών.....	13
5.4 Περιοχή κάτω από τα πεζοδρόμια.....	13
5.5 Τάφροι αγωγών με αντιστήριξη	13
5.6 Τοποθέτηση αγωγού κάτω από υφιστάμενη οδό	14
6 Κριτήρια αποδοχής περαιωμένης εργασίας	14
7 Τρόπος επιμέτρησης εργασιών	14
Παράρτημα Α (πληροφοριακό) Όροι υγείας, ασφάλειας και προστασίας του περιβάλλοντος	16
A.1 Γενικά	16
A.2 Όροι υγείας - ασφάλειας	16
A.2.1 Πηγές κινδύνου κατά την εκτέλεση των εργασιών	16
A.2.3 Μέτρα υγείας - ασφάλειας.....	16

ΕΛΟΤ ΤΠ 1501-08-01-03-02:2017

© ΕΛΟΤ

Εισαγωγή

Η παρούσα Ελληνική Τεχνική Προδιαγραφή (ΕΤΕΠ) εντάσσεται στην ενότητα των τεχνικών κειμένων που είχαν αρχικά προετοιμασθεί από το ΥΠΕΧΩΔΕ και το ΙΟΚ και στην συνέχεια επεξεργάστηκε ο ΕΛΟΤ προκειμένου να εφαρμόζονται στην κατασκευή των δημοσίων τεχνικών έργων στην χώρα, με σκοπό την παραγωγή έργων άρτιων και ικανών να ανταποκριθούν και να ικανοποιήσουν τις ανάγκες που υπέδειξαν την κατασκευή τους και να αποβούν επωφελή για το κοινωνικό σύνολο.

Στο πλαίσιο σύμβασης μεταξύ του ΕΣΥΠ/ΕΛΟΤ και του Υπουργείου Υποδομών και Μεταφορών (ΑΔΑ: ΩΖΑΠ4653ΟΞ-8Ρ1), ο ΕΛΟΤ ανέλαβε την υποχρέωση να επεξεργασθεί και να επικαιροποιήσει εξήντα οκτώ (68) Ελληνικές Τεχνικές Προδιαγραφές (ΕΤΕΠ), ως Έκδοση 2^η και να εκπονήσει δύο (2) νέες ΕΤΕΠ σύμφωνα με τα ισχύοντα Ευρωπαϊκά Πρότυπα και Κανονισμούς και με τις διαδικασίες που προβλέπονται στον Κανονισμό σύνταξης και έκδοσης Ελληνικών Προτύπων και Προδιαγραφών και στον Κανονισμό σύστασης και λειτουργίας Τεχνικών Οργάνων Τυποποίησης.

© ΕΛΟΤ

ΕΛΟΤ ΤΠ 1501-08-01-03-02: 2017

Επανεπίχωση ορυγμάτων υπογείων δικτύων

1 Αντικείμενο

Οι εργασίες που προδιαγράφονται στην παρούσα Προδιαγραφή αφορούν στις επανεπιχώσεις ορυγμάτων, μετά την τοποθέτηση των πάσης φύσεως αγωγών και εξαρτημάτων των υπογείων δικτύων, συμπεριλαμβανομένης και της στρώσης έδρασής τους, εκτός και αν προβλέπεται διαφορετικά στην μελέτη, και ειδικότερα αφορούν:

- Επιχώματα από κοκκώδη υλικά "ζώνης αγωγών και οχετών".
- Επιχώματα πάνω από την "ζώνη αγωγού" με κατάλληλα προϊόντα.
- Επιχώματα από κοκκώδη υλικά κάτω από πεζοδρόμια.

Οι εργασίες αφορούν στην κατασκευή δικτύων ύδρευσης, άρδευσης, αποχέτευσης ομβρίων και ακαθάρτων, υπογείων καλωδιώσεων και παντός τύπου υπογείων δικτύων.

Οι εργασίες που καλύπτονται από την προδιαγραφή αυτή προϋποθέτουν την ολοκλήρωση σε πρώτη φάση των εργασιών διάνοιξης ορύγματος και τοποθέτησης δικτύου, που εκτελούνται με βάση τα συμβατικά τεύχη και σχέδια και σύμφωνα με τις σχετικές προδιαγραφές.

2 Τυποποιητικές παραπομπές

Η παρούσα ενσωματώνει, μέσω παραπομπών, προβλέψεις άλλων δημοσιεύσεων, χρονολογημένων ή μη. Οι παραπομπές αυτές αναφέρονται στα αντίστοιχα σημεία του κειμένου και κατάλογος των δημοσιεύσεων αυτών παρουσιάζεται στη συνέχεια. Προκειμένου περί παραπομπών σε χρονολογημένες δημοσιεύσεις, τυχόν μεταγενέστερες τροποποιήσεις ή αναθεωρήσεις αυτών θα έχουν εφαρμογή στο παρόν όταν θα ενσωματωθούν σε αυτό, με τροποποίηση ή αναθεώρησή του. Όσον αφορά τις παραπομπές σε μη χρονολογημένες δημοσιεύσεις ισχύει η τελευταία έκδοσή τους.

ΕΛΟΤ EN ISO 14688-1	<i>Γεωτεχνικές έρευνες και δοκιμές - Ταυτοποίηση και ταξινόμηση εδαφών - Μέρος 1: Ταυτοποίηση και περιγραφή -- Geotechnical investigation and testing - Identification and classification of soil - Part 1: Identification and description</i>
ΕΛΟΤ EN ISO 14688-2	<i>Γεωτεχνικές έρευνες και δοκιμές - Ταυτοποίηση και ταξινόμηση εδαφών - Μέρος 2: Αρχές ταξινόμησης -- Geotechnical investigation and testing - Identification and classification of soil - Part 2: Principles for a classification</i>
ΕΛΟΤ EN 13242	<i>Αδρανή υλικών σταθεροποιημένων με υδραυλικές κονίες ή μη σταθεροποιημένων για χρήση στα τεχνικά έργα και την οδοποιία -- Aggregates for unbound and hydraulically bound materials for use in civil engineering work and road construction</i>
ΕΛΟΤ EN 13285	<i>Μίγματα ασύνδετων αδρανών – Προδιαγραφές -- Unbound mixtures – Specifications</i>
ΕΛΟΤ EN 13286-2	<i>Μίγματα μη σταθεροποιημένα και σταθεροποιημένα με υδραυλικές κονίες - Μέρος 2: Μέθοδοι δοκιμής για τον προσδιορισμό της εργαστηριακής πυκνότητας αναφοράς και της περιεκτικότητας σε νερό - Συμπύκνωση Proctor</i>

ΕΛΟΤ ΤΠ 1501-08-01-03-02:2017

© ΕΛΟΤ

-- *Unbound and hydraulically bound mixtures - Part 2: Test methods for laboratory reference density and water content - Proctor compaction*

ΕΛΟΤ EN 933-2

Δοκιμές για τον προσδιορισμό των γεωμετρικών χαρακτηριστικών των αδρανών - Μέρος 2: Προσδιορισμός κοκκομετρικών κλασμάτων - Κόσκινα δοκιμών, ονομαστικό μέγεθος διατομών κοσκίνων -- Tests for geometrical properties of aggregates - Part 2: Determination of particle size distribution - Test sieves, nominal size of apertures

DIN 18134

Soil Testing procedures and testing equipment – Plate Load test

ΕΛΟΤ ΤΠ 1501-08-03-01-00 Στραγγιστήρια με διάτρητους σωλήνες -- *Underdrains with perforated pipe*

AASHTO T191

Standard Method of Test for Density of Soil In-Place by the Sand-Cone Method"

ASTM D6938

Standard Test Methods for In-Place Density and Water Content of Soil and Soil-Aggregate by Nuclear Methods (Shallow Depth).

Επίσης ισχύουν οι Τεχνικές Προδιαγραφές του εκάστοτε προβλεπόμενου υλικού εγκιβωτισμού των σωληνώσεων (ανάλογα με το είδος του σωλήνα).

3 Όροι και ορισμοί

Για τους σκοπούς του παρόντος προτύπου εφαρμόζονται οι ακόλουθοι όροι και ορισμοί:

3.1

Επανεπίχωση ορυγμάτων υπογείων δικτύων

Με τον όρο αυτό εννοείται η επίχωση με κατάλληλα, ως προς την σύσταση και σύνθεση υλικά (προϊόντα εκσκαφών, λατομείων ή και δάνεια), σύμφωνα με τους όρους της παρούσας Τεχνικής Προδιαγραφής.

3.2

Ζώνη έδρασης

Με τον όρο αυτό εννοείται η στρώση έδρασης του αγωγού, ανάλογα με τον τύπο του δικτύου και τις προδιαγραφές εγκατάστασής του (αντικείμενα ιδιαίτερων Τεχνικών Προδιαγραφών, κατά περίπτωση).

3.3

Ζώνη αγωγού

Με τον όρο αυτό εννοείται η περιοχή μεταξύ του πυθμένα και των τοιχωμάτων της τάφρου και μέχρι ύψος 0,30 m πάνω από το εξωρράχιο του αγωγού, που αποτελείται από τα τμήματα "έδρασης", "πλευρικής πλήρωσης" και "επικάλυψης".

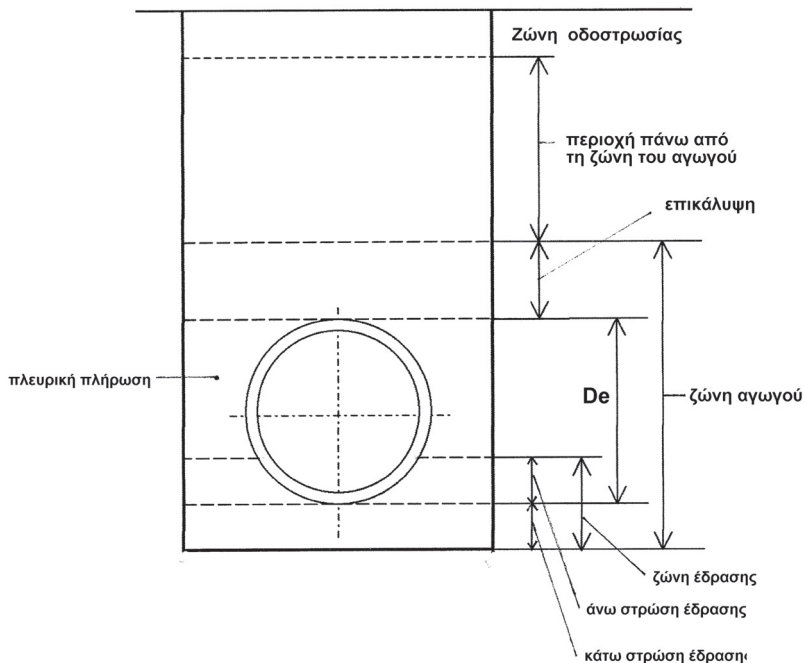
3.4

Περιοχή πάνω από τη ζώνη αγωγού

Με τον όρο αυτό εννοείται το τμήμα από την άνω επιφάνεια της "ζώνης αγωγών και οχετών" μέχρι την στάθμη των στρώσεων οδοστρωσίας ή του φυσικού εδάφους (στις περιπτώσεις δικτύων εκτός ζώνης οδού).

© ΕΛΟΤ

ΕΛΟΤ ΤΠ 1501-08-01-03-02: 2017



Σχήμα 1 - Σχηματική απεικόνιση ζωνών πλήρωσης

4 Απαιτήσεις

4.1 Ενσωματούμενα υλικά

Τα εδαφικά υλικά επανεπίχωσης θα λαμβάνονται κατ' αρχήν από τα προϊόντα εκσκαφής ορυγμάτων, και μόνο όταν αυτά δεν καλύπτουν τις απαιτήσεις της παρούσας ή δεν επαρκούν ή δεν είναι διαθέσιμα (λόγω εκτέλεσης των εκσκαφών σε διαφορετικές χρονικές περιόδους σύμφωνα με το εγκεκριμένο πρόγραμμα εργασιών) θα γίνεται δανειοληψία ή χρήση υλικών προέλευσης λατομείου, μετά από έγγραφη έγκριση της Υπηρεσίας.

Γενικώς η εκτέλεση των πάσης φύσεως προβλεπόμενων εκσκαφών θα προγραμματίζεται από τον Ανάδοχο με τρόπο τέτοιο ώστε τα κατάλληλα προϊόντα εκσκαφών να μπορούν να χρησιμοποιηθούν για την επανεπίχωση των ορυγμάτων ή σε άλλες κατασκευές του έργου, σύμφωνα με τα προβλεπόμενα στην μελέτη.

Όταν τα χρησιμοποιούμενα υλικά είναι προέλευσης λατομείου, όπως π.χ. τα υλικά Ζώνης Αγωγού, θα συνοδεύονται από "δήλωση επιδόσεων" που καταρτίζει ο παραγωγός στην Ελληνική γλώσσα σύμφωνα με τον κατ' εξουσιοδότηση κανονισμό (ΕΕ) 574/2014(ΟJ EEL 159/41/28.05.2014), θα φέρουν τη σήμανση CE σύμφωνα με το άρθρο 9 του κανονισμού (ΕΕ) 305/2011 και θα είναι σύμφωνα με το εναρμονισμένο Πρότυπο ΕΛΟΤ EN 13242 και το ΕΛΟΤ EN 13285. Τα ουσιώδη χαρακτηριστικά των προς χρήση υλικών σύμφωνα με τις παραγράφους 4.3, 4.4 και 4.5 θα φαίνονται σε ετικέτα σήμανσης CE και στη δήλωση επιδόσεων του κατασκευαστή.

4.2 Εδαφικά υλικά

Η καταλληλότητα των εδαφικών υλικών για την επανεπίχωση ορυγμάτων υπογείων δικτύων εξαρτάται από τις εδαφοτεχνικές ιδιότητες και την ικανότητα συμπίκνωσής τους.

ΕΛΟΤ ΤΠ 1501-08-01-03-02:2017

© ΕΛΟΤ

Η ταξινόμηση των καταλλήλων για την επανασυμπλήρωση σκαμμάτων υλικών με βάση τις εδαφοτεχνικές ιδιότητες και την ικανότητα συμπίκνωσής τους, σύμφωνα με το **ΕΛΟΤ EN ISO 14688-1,2** δίδεται στον ακόλουθο πίνακα:

Πίνακας 1 - Κατηγορίες Καταλλήλων Εδαφικών Υλικών

Κατηγορία συμπίκνωσιμότητας	Συνοπτική περιγραφή	Κατάταξη κατά ΕΛΟΤ EN ISO 14688-1,2
V1	Μη συνεκτικά έως ελαφρώς συνεκτικά, χονδρόκοκκα και μικτόκοκκα εδάφη	Gr, saGr, grSa, Sa, siGr
V2	Συνεκτικά, μικτόκοκκα εδάφη	clGr, siSa, clSa
V3	Συνεκτικά, λεπτόκοκκα εδάφη	Si, Cl

Η ικανότητα συμπίκνωσης των ανωτέρω κατηγοριών εδάφους εξαρτάται από την διαβάθμιση, την μορφή των κόκκων και την περιεκτικότητα σε νερό. Ειδικότερα:

- Για τα υλικά της κατηγορίας V1, βαρύνουσα σημασία στην ικανότητα συμπίκνωσης έχει η διαβάθμιση, η μορφή των υλικών τους και μικρότερη η περιεκτικότητα σε νερό (και κατά συνέπεια η επίδραση των καιρικών συνθηκών).
- Για τα υλικά των κατηγοριών V2 και V3 βαρύνουσα σημασία έχει η περιεκτικότητα σε νερό.
- Γενικά, η συμπίκνωση των εδαφών της κατηγορίας V1, λόγω της μικρής ευπάθειάς τους στο νερό και σε φαινόμενα αποσάθρωσης, είναι ευχερέστερη έναντι εδαφών των κατηγοριών V2 και V3.

Για την επιλογή του καταλληλότερου κατά περίπτωση υλικού θα λαμβάνονται υπόψη και τα ακόλουθα:

- Σε πολύ υγρά, συνεκτικά εδάφη, δεν είναι δυνατόν να επιτευχθεί ο απαιτούμενος βαθμός συμπίκνωσης.
- Σε ξηρά συνεκτικά εδάφη, η απαιτούμενη κατά στρώσεις συμπίκνωση μπορεί να επιτευχθεί μόνο μετά από έργο συμπίκνωσης σημαντικώς μεγαλύτερο έναντι αυτού που αντιστοιχεί σε συνθήκες βέλτιστης υγρασίας.

Επισημαίνεται ότι για την αποφυγή των συνιζήσεων της επανεπίχωσης, και ιδιαίτερα εντός πόλεων ή εντός του καταστρώματος οδών, θα χρησιμοποιούνται για την επαναπλήρωση των τάφρων κατά πρώτο λόγο μη συνεκτικά εδάφη της κατηγορίας V1 και μόνο στην περίπτωση που δεν υπάρχει περίσσεια τέτοιων προϊόντων εκσκαφών θα χρησιμοποιούνται και εδάφη των κατηγοριών V2 και V3.

4.3 Υλικά ζώνης αγωγού

Η διαμόρφωση της ζώνης αυτής αποσκοπεί στην ομοιόμορφη κατανομή των κινητών και μόνιμων φορτίων επί του αγωγού. Ως εκ τούτου θα χρησιμοποιούνται αμμοχάλικα (κοκκώδη υλικά), κατάλληλης κοκκομετρικής διαβάθμισης, ανάλογα με το υλικό κατασκευής του αγωγού και σύμφωνα με τα προβλεπόμενα στην μελέτη.

Σε περίπτωση που δεν προδιαγράφεται διαφορετικά στην μελέτη, το υλικό της ζώνης αγωγών θα έχει την διαβάθμιση που προβλέπεται ακολούθως.

Το υλικό θα προέρχεται από λατομείο ή από ορυχείο ή από ποταμό και θα αποτελείται από κόκκους σκληρούς και ανθεκτικούς, θα είναι απαλλαγμένη από σβώλους αργίλου και οργανικές ουσίες, και η κοκκομετρική της διαβάθμιση θα βρίσκεται εντός των ορίων του παρακάτω πίνακα 2.

© ΕΛΟΤ

ΕΛΟΤ ΤΠ 1501-08-01-03-02: 2017

Πίνακας 2 - Κοκκομετρική διαβάθμιση Υλικού Ζώνης Αγωγού.

Ονομαστικό άνοιγμα κόσκινου κατά ΕΛΟΤ EN 933-2 [mm]	Διερχόμενα κατά βάρος [%]
8	100
4	90 ÷ 100
2	55 ÷ 85
0.063	<5

Σε περίπτωση ύπαρξης υπόγειων υδάτων στην ζώνη του αγωγού το ποσοστό του λεπτόκοκκου υλικού (κόσκινο 0, 063 mm) δεν θα υπερβαίνει το 3%.

4.4 Υλικά πάνω από τη Ζώνη του Αγωγού.

Το υλικό ως μόνους περιορισμούς θα είναι στη κοκκομετρική του διαβάθμιση που θα βρίσκεται εντός των ορίων του παρακάτω πίνακα 3.

Πίνακας 3 - Κοκκομετρική διαβάθμιση υλικών πάνω από τη Ζώνη του Αγωγού

Ονομαστικό άνοιγμα κόσκινου κατά ΕΛΟΤ EN 933-2 [mm]	Διερχόμενα κατά βάρος [%]
-	-
31.5	95 ÷ 100
16	55 ÷ 97
8	35 ÷ 80
4	25 ÷ 70
0.063	<10

Το υλικό θα είναι ομαλής κοκκομετρικής διαβάθμισης και θα ισχύει:

$$D_{60} / D_{10} \geq 5$$

όπου:

D_{60} : Η διάμετρος του κόσκινου, δια του οποίου διέρχεται το 60% (κατά βάρος) του υλικού

D_{10} : Η διάμετρος του κόσκινου, δια του οποίου διέρχεται το 10% (κατά βάρος) του υλικού

Εάν το ποσοστό (P) του λεπτόκοκκου του διερχόμενου από το κόσκινο 0,063mm είναι $10\% > P > 5\%$, τότε το λεπτόκοκκο υλικό πρέπει να έχει δείκτη πλαστικότητας $PI \leq 10\%$.

4.5 Υλικά επανεπίχωσης σε θέσεις πεζοδρομίων

Θα χρησιμοποιούνται κοκκώδη υλικά με κοκκομετρική διαβάθμιση εντός των ορίων του παρακάτω πίνακα 4.

ΕΛΟΤ ΤΠ 1501-08-01-03-02:2017

© ΕΛΟΤ

Πίνακας 4 - Κοκκομετρική διαβάθμιση υλικού επανεπιχώσεων σε θέσεις πεζοδρομίων

Ονομαστικό άνοιγμα κόσκινου κατά ΕΛΟΤ EN 933-2 [mm]	Διερχόμενα κατά βάρος [%]
31.5	90 ÷ 99
16	55 ÷ 85
8	35 ÷ 68
4	22 ÷ 60
2	16 ÷ 47
1	9 ÷ 40
0.5	5 ÷ 35
0.063	0 ÷ -10

5 Μέθοδος κατασκευής

5.1 Γενικά

Ο καθορισμός της μεθόδου συμπύκνωσης και του πάχους των στρώσεων εξαρτάται από τον χρησιμοποιούμενο μηχανικό εξοπλισμό και από την κατηγορία των χρησιμοποιούμενων εδαφικών υλικών.

Στον παρακάτω Πίνακα 5 παρέχονται ενδεικτικά στοιχεία για τις διαδικασίες των στρώσεων επίχωσης σε συνάρτηση με τον χρησιμοποιούμενο εξοπλισμό και την κατηγορία του υλικού επίχωσης.

Πίνακας 5 - Συνιστώμενες διαδικασίες συμπύκνωσης

Είδος μηχανήματος Υπηρεσιακό βάρος[kg]			Κατηγορία Ικανότητας Συμπύκνωσης Εδάφους					
			V1		V2		V3	
			Καταλλη- λό τητα	Πάχος στρώσης (cm)	Καταλλη- λό τητα	Πάχος στρώσης (cm)	Καταλλη- λό τητα	Πάχος στρώσης (cm)
Ελαφρά μηχανήματα συμπύκνωσης (κυρίως για τη ζώνη του αγωγού)								
Δονητικός συμπιεστής	Ελαφρύς Μέσος	έως 25 25-60	+	έως 15 20-40	+	έως 15 15-30	+	έως 10 10-30
Δονητής εκρήξεων	Ελαφρύς	έως 100	ο	20-30	+	15-20	+	20-30
Δονητικές πλάκες	Ελαφριές Μέσες	έως 100 100- 300	+	έως 20 20-30	ο	έως 15 15-20		
Δονητικός κύλινδρος	Ελαφρύς	έως 600	+	20-30	ο	15-20		
Μέσα και βαριά μηχανήματα συμπύκνωσης (πάνω από την ζώνη αγωγού)								
Δονητικός συμπιεστής	Μέσος Βαρύς	25-60 60- 200	+	20-40 40-50	+	15-30 20-40	+	10-30 20-30

© ΕΛΟΤ

ΕΛΟΤ ΤΠ 1501-08-01-03-02: 2017

Είδος μηχανήματος Υπηρεσιακό βάρος[kg]			Κατηγορία Ικανότητας Συμπύκνωσης Εδάφους							
			V1		V2		V3			
			Καταλλη- λότητα	Πάχος στρώσης (cm)	Καταλλη- λότητα	Πάχος στρώσης (cm)	Καταλλη- λότητα	Πάχος στρώσης (cm)		
Δομητής εκρήξεων	Μέσος Βαρύς	100- 500 500	ο ο	20-40 30-50	+	+	25-35 30-50	+	+	20-30 30-40
Δομητικές πλάκες	Μέσες Βαριές	300- 750 750	+	+	ο ο	ο ο	20-40 30-50			
Δομητικοί κύλινδροι		600- 8000	+	+	+	+	20-40			
+ = Συνίσταται 0 = Ως επί το πλείστον κατάλληλο										

Η εργασία της επανεπίχωσης θα γίνεται στο σύνολό της εν ξηρώ. Με ευθύνη του Αναδόχου το όρυγμα θα προστατεύεται από επιφανειακά και υπόγεια νερά σύμφωνα με τα προβλεπόμενα στην ΕΛΟΤ ΤΠ 1501-08-01-03-01.

Η υγρασία του υλικού πλήρωσης θα είναι τέτοια ώστε να μπορεί να επιτευχθεί η απαιτούμενη συμπύκνωση. Υλικά που εμφανίζουν αυξημένη υγρασία δεν θα χρησιμοποιούνται για επαναπλήρωση και θα αφήνονται να στεγνώσουν.

Ο απαιτούμενος βαθμός συμπύκνωσης του υλικού πλήρωσης έναντι της βέλτιστης εργαστηριακής συμπύκνωσης κατά Proctor καθορίζεται κατά περίπτωση στα επόμενα εδάφια.

Ο ελάχιστος αριθμός δοκιμών συμπύκνωσης δεν θα είναι μικρότερος από μία δοκιμή ανά 200 m μήκους ορύγματος και για κάθε διακεκριμένη ζώνη υλικού πλήρωσης ή μικρότερος από μία δοκιμή ανά 300 m³ διαστρωμένου υλικού.

Αν οι τιμές του βαθμού συμπύκνωσης που προκύπτουν από τους παραπάνω ελέγχους είναι μικρότερες από τις προδιαγραφόμενες θα μεταβάλλεται ο τρόπος εργασίας ώστε να καλύπτονται οι σχετικές απαιτήσεις, σύμφωνα με τα επόμενα εδάφια της παρούσας.

Σε περίπτωση ομοιόμορφου υλικού πλήρωσης, και αν οι έλεγχοι βαθμού συμπύκνωσης που εκτελούνται όπως ορίζεται παραπάνω αποδείξουν ικανοποιητική ομοιομορφία, τότε η Υπηρεσία έχει την δυνατότητα, μετά από αίτηση του Αναδόχου, να εγκρίνει τον περιορισμό των εκτελούμενων δοκιμών συμπύκνωσης, με την προϋπόθεση ότι θα γίνεται λεπτομερής παρακολούθηση του πάχους των στρώσεων που συμπυκνώνονται και του τρόπου εκτέλεσης της εργασίας (χρησιμοποιούμενα μηχανήματα και κατηγορίες ενσωματούμενων υλικών).

5.2 Περιοχή ζώνης αγωγών

5.2.1 Γενικά

Η χαλάρωση του τελικού πυθμένα της τάφρου σε κάθε περίπτωση θα αποφεύγεται κατά την εκσκαφή. Τυχόν χαλαρά υλικά θα αφαιρούνται πριν από την τοποθέτηση του αγωγού ή την κατασκευή του υποστρώματος έδρασης αυτού και θα αντικαθίστανται με μη συνεκτικό υλικό (κοκκώδες), το οποίο θα συμπυκνώνεται με μηχανικά μέσα.

Η επίχωση στην ζώνη αυτή αποσκοπεί στην εξασφάλιση ομοιόμορφης κατανομής των κινητών και μονίμων φορτίων στον αγωγό και στην αποφυγή γραμμικής σημειακής στήριξής τους.

Σχετικά ισχύουν οι προδιαγραφές των διαφόρων τύπων σωληνώσεων κατασκευής δικτύων.

ΕΛΟΤ ΤΠ 1501-08-01-03-02:2017

© ΕΛΟΤ

Σε κάθε περίπτωση θα ελέγχονται επισταμένως τυχόν αλλαγές συνθηκών έδρασης κατά μήκος του ορύγματος, ιδιαίτερος όταν οι αγωγοί είναι άκαμπτοι.

Μέτρα που μπορούν να ληφθούν στις περιπτώσεις αυτές είναι η έδραση του αγωγού σε αμμώδες υπόστρωμα, η χρήση μη άκαμπτων συνδέσμων και η χρησιμοποίηση μικρών αγωγών για το συγκεκριμένο τμήμα.

Μετά την αποπεράτωση της διάνοιξης του ορύγματος και την μόρφωση και τον έλεγχο του πυθμένα θα ακολουθεί η έδραση του αγωγού και η επίχωσή του με το προβλεπόμενο από την μελέτη υλικό στο ύψος πάνω από το εξωρράχιο του αγωγού, το οποίο ορίζεται στα αντίστοιχα σχέδια τυπικών διατομών.

Σε περίπτωση που δεν προδιαγράφεται διαφορετικά στην μελέτη, η έδραση του αγωγού θα γίνεται σε υπόστρωμα πάχους 100 mm σε εδάφη γαιώδη και 150 mm σε βραχώδη ή σκληρά εδάφη, και η επικάλυψή του θα εκτείνεται κατά 30 cm πάνω από το εξωρράχιο.

Οι αγωγοί θα εγκιβωτίζονται σε όλο το πλάτος του σκάμματος. Το πάχος για την έδραση και την επικάλυψη των σωλήνων θα είναι τουλάχιστον όσο αναγράφεται στα σχέδια της μελέτης.

Το υλικό εγκιβωτισμού θα διαστρώνεται, θα διαβρέχεται και θα συμπυκνώνεται κατά ομοιόμορφες στρώσεις με ιδιαίτερη φροντίδα, με χρήση ελαφρού εξοπλισμού συμπύκνωσης, ώστε να μην προκληθεί φθορά στους σωλήνες και στην εξωτερική τους προστασία.

Στο στάδιο αυτό της επίχωσης οι περιοχές συνδέσεων των σωλήνων θα μένουν ελεύθερες για την εκτέλεση των δοκιμών στεγανότητας των σωληνώσεων. Οι περιοχές των συνδέσεων θα καλύπτονται μετά την εκτέλεση των προβλεπομένων κατά περίπτωση δοκιμών.

5.2.2 Συμπύκνωση

Οι απαιτητοί βαθμοί συμπύκνωσης των στρώσεων καθορίζονται ως εξής:

- συμπύκνωση 100% της Standard Proctor του υλικού της ζώνης αγωγού

Κάθε στρώση πλήρωσης θα συμπυκνώνεται ιδιαίτερος.

Ο προσδιορισμός σχέσης υγρασίας – πυκνότητας θα γίνεται με τη δοκιμή συμπύκνωσης PROCTOR κατά ΕΛΟΤ EN 13286-2.

Η συμπύκνωση θα γίνεται από την παρειά της τάφρου προς τον αγωγό. Η πλήρωση της τάφρου και η συμπύκνωση του υλικού πλήρωσης θα γίνονται ταυτόχρονα και από τις δύο πλευρές του αγωγού για την αποφυγή μετατόπισης και υπερύψωσης του. Αυτό θα λαμβάνεται ιδιαίτερα υπόψη όταν υπάρχουν σωλήνες που μπορούν να παραμορφωθούν (π.χ. πλαστικοί σωλήνες μεγάλων διατομών).

Για τους αγωγούς εξωτερικής διαμέτρου μεγαλύτερης από 0,40 m η ζώνη του αγωγού θα επιχώνεται και θα συμπυκνώνεται σε τουλάχιστον δύο φάσεις (δύο στρώσεις).

Η επίχωση των ορυγμάτων των σωληνώσεων υπό πίεση, πραγματοποιείται σε δύο φάσεις:

1η Φάση:

Μετά την τοποθέτηση των σωλήνων και πριν από τη δοκιμή στεγανότητας, θα επιχώνονται τμηματικά (;vste (τουλάχιστον σε στάθμη +30 cm από το ανωρράχιο). Τα τμήματα γύρω από τις θέσεις ηλεκτροσυγκολλήσεων ή συνδέσεων θα μείνουν ακάλυπτα, για να είναι δυνατός ο έλεγχος αυτών κατά τη διενέργεια της δοκιμής στεγανότητας και η επισκευή τους, αν παρουσιαστεί διαρροή. Πριν την έναρξη της δοκιμής η σωληνογραμμή θα σταθεροποιείται (με σφήνες, προσωρινές αγκυρώσεις, επιχώσεις σε μεγαλύτερο ύψος, κ.λπ.) ώστε να παραμένει αμετακίνητη κατά την διεξαγωγή της.

2η Φάση:

© ΕΛΟΤ

ΕΛΟΤ ΤΠ 1501-08-01-03-02: 2017

Μετά την επιτυχή δοκιμασία κάθε τμήματος του δικτύου θα ολοκληρώνεται η επίχωση του ορύγματος

5.3 Περιοχή πάνω από τη ζώνη αγωγών

5.3.1 Διάστρωση

Το πάχος των μεμονωμένων στρώσεων θα επιλεγεί κατά τέτοιο τρόπο, ώστε το μηχάνημα συμπύκνωσης που χρησιμοποιείται να είναι σε θέση να επιτύχει τέλεια συμπύκνωση της κάθε μιας στρώσης με τον αναγκαίο αριθμό διελεύσεων.

5.3.2 Συμπύκνωση

Σε περίπτωση αγωγού υπό το οδόστρωμα τότε ζώνη πάχους κατ' ελάχιστο 0,50 m κάτω από την κατώτατη επιφάνεια της οδοστρώσεως θα συμπυκνώνεται σε ποσοστό:

- 100% της Standard Proctor για συνεκτικά εδάφη της κατηγορίας V1 ή 103% της Standard Proctor σε υλικά κατηγορίας Gr, saGr κατά ΕΛΟΤ EN ISO 14688-1,2
- 97% της Standard Proctor για συνεκτικά εδάφη κατηγοριών V2 και V3.

Ζώνη που βρίσκεται κάτω από την προηγούμενη και μέχρι την ζώνη του αγωγού θα συμπυκνώνεται σε ποσοστό:

- 95% της Standard Proctor για μη συνεκτικό υλικό πλήρωσης κατηγορίας V1 ή 97% της Standard Proctor σε υλικά κατηγορίας Gr, saGr κατά ΕΛΟΤ EN ISO 14688-1,2.
- 95% της Standard Proctor προκειμένου για συνεκτικό υλικό πλήρωσης της κατηγορίας V2 και V3.

Σε περίπτωση αγωγού εκτός οδοστρώματος το υλικό πλήρωσης από την τελική επιφάνεια του εδάφους (μετά την τυχόν προβλεπόμενη διαμόρφωση) μέχρι την ζώνη του αγωγού θα συμπυκνώνεται όπως ορίζεται στο παραπάνω εδάφιο.

Επισημαίνεται ότι δεν επιτρέπεται η επιβολή φορτίσεων επί του αγωγού κατά την διάρκεια των εργασιών κατασκευής (π.χ. κυκλοφορία οχημάτων πάνω στον επιχωθέντα αγωγό), πριν την ολοκλήρωση της επίχωσης.

5.4 Περιοχή κάτω από τα πεζοδρόμια

Το υλικό θα τοποθετηθεί μεταξύ της επιφάνειας της «στρώσης έδρασης οδοστρώματος» (όπως αυτή ορίζεται στα σχέδια των διατομών οδοποιίας της εγκεκριμένης μελέτης) και της στρώσης έδρασης των τσιμεντοπλακών πεζοδρομίων (ή άλλης τελικής στρώσης πεζοδρομίων).

Η περιοχή αυτή θα συμπυκνώνεται σε ποσοστό 90% της ξηράς φαινόμενης πυκνότητας που λαμβάνεται κατά την τροποποιημένη μέθοδο Proctor.

5.5 Τάφροι αγωγών με αντιστήριξη

Η τοποθέτηση και συμπύκνωση του υλικού πλήρωσης θα εκτελείται, ανάλογα με το είδος της αντιστήριξης που χρησιμοποιείται κάθε φορά, κατά τέτοιο τρόπο ώστε να εξασφαλίζεται η πλήρωση μέχρι τις παρειές της τάφρου.

Για αυτό το λόγο, σε περίπτωση οριζόντιων αντιστηρίξεων (μπουντέλια) οι εγκάρσιοι σύνδεσμοι θα απομακρύνονται σταδιακά έτσι ώστε να ελευθερώνεται κατά τμήματα η διατομή της τάφρου για την πλήρωση και συμπύκνωση του υλικού επίχωσης.

Όμοια, σε περίπτωση κατακόρυφων αντιστηρίξεων τα στοιχεία αυτής (πετάσματα τύπου Krings, πασσαλοσανίδες κ.λπ.) θα ανασύρονται σταδιακά σε τέτοιο ύψος ώστε να είναι δυνατή η τοποθέτηση σε στρώσεις του υλικού πλήρωσης και η συμπύκνωση αυτού.

Σε καμία περίπτωση δεν θα αφαιρούνται όλες οι αντιστηρίξεις καθ' ύψος. Η αφαίρεση θα περιορίζεται κάθε φορά στο ύψος της συγκεκριμένης στρώσης.

ΕΛΟΤ ΤΠ 1501-08-01-03-02:2017

© ΕΛΟΤ

5.6 Τοποθέτηση αγωγού κάτω από υφιστάμενη οδό

Αμέσως μετά την τοποθέτηση του αγωγού η τάφρος θα επαναπληρώνεται και το υλικό πλήρωσης θα συμπυκνώνεται. Η αποκατάσταση της συνέχειας με το υφιστάμενο οδόστρωμα θα γίνεται κατά ευθύγραμμη ακμή, ομαλή και μη αποσπασμένη (προϋποτίθεται τομή με αρμοκόφτη).

Τυχόν χαλαρά τμήματα του οδοστρώματος στις παρειές της θα απομακρύνονται επιμελώς με νέα κοπή. Η αποκατάσταση του οδοστρώματος θα γίνεται με εφαρμογή του συνόλου των στρώσεων οδοστρωσίας και ασφαλτικών που περιλαμβάνει η εκσκαφθείσα οδός.

Αν κατ' εξαίρεση η οριστική αποκατάσταση του οδοστρώματος δεν μπορεί να γίνει ευθύς αμέσως μετά την επαναπλήρωση της τάφρου του αγωγού, θα εφαρμόζεται προσωρινή στρώση ασφαλτομίγματος. Αν εμφανιστούν βλάβες της προσωρινής αυτής επικάλυψης θα αποκαθίστανται άμεσα.

6 Κριτήρια αποδοχής περαιωμένης εργασίας

(α) Έλεγχος αποτελεσμάτων εργαστηριακών δοκιμών ενσωματούμενων υλικών:

- Δοκιμές κατάταξης-κατά ΕΛΟΤ EN ISO 14688-1,2
- Προσδιορισμός σχέσης υγρασίας - πυκνότητας (PROCTOR) κατά ΕΛΟΤ EN 13286-2, σύμφωνα με τα καθοριζόμενα στην παράγραφο 5.2.2 της παρούσας..

(β) Έλεγχος συμπύκνωσης:

- Δοκιμές ελέγχου όπως περιγράφονται στο prEN 16907-5.
- Έλεγχος επί τόπου πυκνότητας με τη μέθοδο άμμου (AASHTO T –191 ή Ε 106-86/2/ΥΠΕΧΩΔΕ
- Έλεγχος επί τόπου πυκνότητας με τη μέθοδο ραδιοϊσοτόπων (ASTM D6938)
- Δοκιμαστική φόρτιση (Μέθοδος φορτιζόμενης πλάκας κατά DIN 18134, Ε 106-86/6/ ΥΠΕΧΩΔΕ).

(γ) Γεωμετρικός έλεγχος στάθμης επίχωσης:

Η διαπίστωση μη συμμόρφωσης με τις απαιτήσεις της παρούσας για τα υλικά και την συμπύκνωση συνεπάγεται την απόρριψη της κατασκευής.

7 Τρόπος επιμέτρησης εργασιών

Η επιμέτρηση των επιχώσεων γίνεται κατ' αντιστοιχία με τα καθοριζόμενα για την επιμέτρηση της εκσκαφής του ορύγματος στην ΕΛΟΤ ΤΠ 1501-08-03-01-00. Επιχώσεις που αντιστοιχούν σε εκσκαφές ορυγμάτων σε μεγαλύτερα βάθη, πλάτη πυθμένα ή κλίσεις πρηνών έναντι των προβλεπόμενων στην εγκεκριμένη μελέτη, δεν λαμβάνονται υπόψη στην επιμέτρηση.

Οι εργασίες επανεπίχωσης των ορυγμάτων διακρίνονται ανάλογα με τα χρησιμοποιούμενα προς τούτο υλικά.

α. Επίχωση από κοκκώδη υλικά "ζώνης αγωγού"

Η επίχωση της ζώνης του αγωγού επιμετράται σε κυβικά μέτρα (m³), με βάση τις γραμμές θεωρητικής εκσκαφής (Γ.Θ.Ε.) πυθμένα και παρειών (βλπ. Προδιαγραφή ΕΛΟΤ ΤΠ 1501-08-03-01-00). Ως άνω επιφάνεια λαμβάνεται η στάθμη της ζώνης του αγωγού, αφαιρείται δε ο όγκος του αγωγού και του σκυροδέματος έδρασης αυτού (εάν προβλέπεται).

Στην περίπτωση παραλλήλων οχετών ή αγωγών εντός του αυτού ορύγματος ως άνω επιφάνεια του υλικού της ζώνης αγωγού λαμβάνεται στάθμη σε ύψος 0.30 m από την κοινή εφαιπτόμενη των δύο αγωγών. Η μέγιστη κλίση της επιφάνειας αυτής δεν θα υπερβαίνει τις 45°

β. Επίχωση με κατάλληλα προϊόντα εκσκαφών πάνω από την «ζώνη αγωγού»

© ΕΛΟΤ

ΕΛΟΤ ΤΠ 1501-08-01-03-02: 2017

Η επίχωση της περιοχής πάνω από την "ζώνη αγωγού" επιμετράται σε κυβικά μέτρα (m³) με βάση τις γραμμές θεωρητικής εκσκαφής (Γ.Θ.Ε.) πυθμένα και παρειών (βλπ. Προδιαγραφή ΕΛΟΤ ΤΠ 1501-08-03-01-00). Ως άνω επιφάνεια λαμβάνεται η σκάφη της οδού (στάθμη έδρασης οδοστρώματος ή στάθμη εφαρμογής φυτικών γαιών, κατά περίπτωση).

γ. Επανεπιχώσεις με κοκκώδη υλικά κάτω από πεζοδρόμια

Η επιμέτρηση θα γίνεται σε m³ με λήψη αρχικών και τελικών διατομών, παρουσία εκπροσώπου της Υπηρεσίας.

Στις ως άνω επιμετρούμενες μονάδες εργασιών, περιλαμβάνονται:

- Η προμήθεια, μεταφορά επί τόπου, προσέγγιση, διάστρωση και συμπύκνωση των προβλεπομένων, κατά περίπτωση, υλικών επανεπίχωσης του υπογείου δικτύου
- Τα απαιτούμενα για την εκτέλεση της εργασίας μηχανικά μέσα, υλικά, εργαλεία και εργατοτεχνικό προσωπικό και οι τυχόν νεκροί χρόνοι και σταλίες
- Η λήψη μέτρων προστασίας των διερχομένων αγωγών, οχετών ή καλωδίων σε που έχουν αποκαλυφθεί και ευρίσκονται εντός του ορύγματος.
- Η λήψη μέτρων προστασίας πεζών και οχημάτων κατά την διάρκεια εκτέλεσης των εργασιών.
- Η πραγματοποίηση των απαιτούμενων δοκιμών, ελέγχων κ.λπ. σύμφωνα με την παρούσα Προδιαγραφή, καθώς η λήψη διορθωτικών μέτρων (εργασία και υλικά) εάν διαπιστωθούν μη συμμορφώσεις.
- Η συγκέντρωση τυχόν πλεοναζόντων υλικών επίχωσης και η μεταφορά τους προς οριστική απόθεση.

ΕΛΟΤ ΤΠ 1501-08-01-03-02:2017

© ΕΛΟΤ

Παράρτημα Α (πληροφοριακό)

Όροι υγείας, ασφάλειας και προστασίας του περιβάλλοντος

A.1 Γενικά

Κατά την εκτέλεση των εργασιών θα τηρούνται οι κείμενες διατάξεις περί Μέτρων Ασφαλείας και Υγείας Εργαζομένων, οι δε εργαζόμενοι θα είναι εφοδιασμένοι με τα κατά περίπτωση απαιτούμενα Μέσα Ατομικής Προστασίας (ΜΑΠ).

Θα τηρούνται επίσης αυστηρά τα καθοριζόμενα στα εγκεκριμένα ΣΑΥ/ΦΑΥ του Έργου, σύμφωνα με τις Υπουργικές Αποφάσεις ΓΓΔΕ/ΔΙΠΑΔ/οικ/889 (ΦΕΚ/16 Β'/14-01-2003) και ΓΓΔΕ/ΔΙΠΑΔ/οικ/177 (ΦΕΚ/266 Β'/14-01-2001).

Οι αναφορές εξειδικευμένων απαιτήσεων ανά συγκεκριμένη εργασία είναι ενδεικτικές.

A.2 Όροι υγείας - ασφάλειας

A.2.1 Πηγές κινδύνου κατά την εκτέλεση των εργασιών

- Ολισθήσεις ασταθών πρηνών κατά την φάση της επίχωσης.
- Εισροή υδάτων.
- Πτώση εξοπλισμού ή αντικειμένων από την επιφάνεια του εδάφους εντός του ορύγματος.
- Πτώσεις προσώπων (εργαζομένων και περαστικών) εντός του ορύγματος.
- Τραυματισμός προσωπικού εργαζομένου εντός του ορύγματος λόγω κακής ορατότητας του χειριστή του εξοπλισμού.
- Τραυματισμός προσώπων κινούμενων στην ζώνη ελιγμών των μηχανημάτων.
- Χρήση μηχανικού εξοπλισμού συμπύκνωσης εντός του ορύγματος.
- Εκφόρτωση με ανατροπή.
- Καταπτώσεις/ ολισθήσεις πρηνών ορύγματος κατά την συμπύκνωση των στρώσεων του υλικού επίχωσης εντός του ορύγματος λόγω των δημιουργούμενων δονήσεων.

A.2.3 Μέτρα υγείας - ασφάλειας

Είναι υποχρεωτική η συμμόρφωση προς την οδηγία 92/57/ΕΕ, που αναφέρεται στις «Ελάχιστες Απαιτήσεις Υγείας και Ασφάλειας Προσωρινών και Κινητών Εργοταξίων» (όπως ενσωματώθηκε στην Ελληνική Νομοθεσία με το ΠΔ 305/96) και προς την Ελληνική Νομοθεσία περί υγείας και ασφάλειας (Π.Δ. 17/96 και Π.Δ. 159/99 κ.λπ.).

Συμμόρφωση με τα προβλεπόμενα στο Σχέδιο Ασφάλειας και Υγείας (ΣΑΥ) του έργου.

Πέραν των ανωτέρω, ενδεικτικά και όχι περιοριστικά θα λαμβάνονται τα εξής μέτρα:

- Κατά μήκος του ορύγματος θα τοποθετείται προσωρινή περίφραξη και η κατάλληλη σήμανση.
- Στις θέσεις που απαιτείται θα τοποθετούνται διαβάθρες με πλευρικά κιγκλιδώματα τυποποιημένες ή κατασκευασμένες επί τόπου, επαρκούς αντοχής.

© ΕΛΟΤ

ΕΛΟΤ ΤΠ 1501-08-01-03-02: 2017

Υποχρεωτική επίσης είναι η χρήση μέσων ατομικής προστασίας (ΜΑΠ) κατά την εκτέλεση των εργασιών. Οι ελάχιστες απαιτήσεις είναι οι εξής:

Πίνακας 6 – ΜΑΠ

Κράνος προστασίας από κρούσεις, προσκρούσεις και επαφή με στοιχεία υπό τάση	ΕΛΟΤ EN 397	Βιομηχανικά κράνη ασφαλείας	Industrial safety helmets
Γάντια προστασίας έναντι Μηχανικών κινδύνων	ΕΛΟΤ EN 388	Γάντια προστασίας έναντι Μηχανικών κινδύνων	Protective gloves against mechanical risks
Υποδήματα τύπου ασφαλείας	ΕΛΟΤ EN ISO 20345	Μέσα ατομικής προστασίας - Υποδήματα τύπου ασφαλείας	Personal protective equipment - Safety footwear

Οι εργασίες συμπύκνωσης των υλικών επανεπίχωσης είναι υψηλού κινδύνου, ιδιαίτερα στις περιπτώσεις αντιστηριζόμενων ορυγμάτων, δεδομένου ότι οι αντιστηρίξεις πρέπει να αφαιρούνται σταδιακά προκειμένου να εξασφαλισθεί ο απαιτούμενος χώρος για την εκτέλεση των εργασιών.

Η χρήση τηλεκατευθυνόμενου από την επιφάνεια εξοπλισμού συμπύκνωσης χανδάκων (trench rollers, remotely controlled) μειώνει σημαντικά τους κινδύνους για τον χειριστή και συνιστάται.

ΕΛΟΤ ΤΠ 1501-08-01-03-02:2017

© ΕΛΟΤ

Βιβλιογραφία

- [1] ΕΛΟΤ ΤΠ 1501-08-10-01-00 *Work-site water pumping - Εργοταξιακές αντλήσεις υδάτων*
- [2] ΕΛΟΤ ΤΠ 1501-08-10-02-00 *Wastewater and sludge pumping – Αντλήσεις Βορβόρου – Λυμάτων*
- [3] ΕΛΟΤ ΤΠ 1501-08-10-03-00 *Dewatering with well points – Αντλήσεις υποβιβασμού υδροφόρου ορίζοντα με well points*
- [4] ΕΛΟΤ ΤΠ 1501-08-01-01-00 *Ditch and channel excavations – Εκσκαφές τάφρων και διωρύγων*
- [5] ΕΛΟΤ ΤΠ 1501-08-01-03-01 *Trench excavations for utility networks – Εκσκαφές ορυγμάτων υπογείων δικτύων*
- [6] ΕΛΟΤ ΤΠ 1501-02-02-01-00 *General excavations. Road and hydraulic works - Γενικές εκσκαφές οδοποιίας και υδραυλικών έργων*
- [7] FprEN ISO 14688-1 *Geotechnical investigation and testing - Identification and classification of soil - Part 1: Identification and description - Γεωτεχνικές έρευνες και δοκιμές - Ταυτοποίηση και ταξινόμηση εδαφών - Μέρος 1: Ταυτοποίηση και περιγραφή.*
- [8] FprEN ISO 14688-2 *Geotechnical investigation and testing - Identification and classification of soil - Part 2: Principles for a classification - Γεωτεχνικές έρευνες και δοκιμές - Ταυτοποίηση και ταξινόμηση εδαφών - Μέρος 2: Αρχές ταξινόμησης.*
- [9] prEN 16907-5 *Earthworks - Part 5: Quality control*

2017-12-06

ICS: 93.160

ΕΛΟΤ ΤΠ 1501-08-02-01-00

Υπουργείο Υποδομών και Μεταφορών (ΥΠ.Υ.ΜΕ)

**ΕΛΛΗΝΙΚΗ ΤΕΧΝΙΚΗ
ΠΡΟΔΙΑΓΡΑΦΗ
HELLENIC TECHNICAL
SPECIFICATION**



Συρματοκιβώτια προστασίας κοίτης, πρανών και επιχωμάτων (“Serasanetti”)

Wire-mesh gabions for slope, river bed and embankment protection

Κλάση τιμολόγησης: 7

© ΕΛΟΤ

ΕΛΛΗΝΙΚΟΣ ΟΡΓΑΝΙΣΜΟΣ ΤΥΠΟΠΟΙΗΣΗΣ

Λ. Κηφισού 50, 121 33 ΠΕΡΙΣΤΕΡΙ

ΕΛΟΤ ΤΠ 1501-08-02-01-00**Πρόλογος**

Η παρούσα Ελληνική Τεχνική Προδιαγραφή αναθεωρεί και αντικαθιστά την ΕΛΟΤ ΤΠ 1501-08-02-01-00:2009.

Η παρούσα Ελληνική Τεχνική Προδιαγραφή εκπονήθηκε από Εμπειρογνώμονες που υποβοήθησαν το έργο της ΕΛΟΤ/ΤΕ 99 «Προδιαγραφές τεχνικών έργων», την γραμματεία της οποίας έχει η Διεύθυνση Τυποποίησης του Ελληνικού Οργανισμού Τυποποίησης (ΕΛΟΤ).

Το κείμενο της παρούσας Ελληνικής Τεχνικής Προδιαγραφής ΕΛΟΤ ΤΠ 1501-08-02-01-00 εγκρίθηκε την 2017-12-06 από την ΕΛΟΤ/ΤΕ 99 σύμφωνα με τον κανονισμό σύνταξης και έκδοσης Ελληνικών Προτύπων και Προδιαγραφών.

Τα αναφερόμενα στις τυποποιητικές παραπομπές ευρωπαϊκά, διεθνή και εθνικά Πρότυπα διατίθενται από τον ΕΛΟΤ.

© ΕΛΟΤ

ΕΛΟΤ ΤΠ 1501-08-02-01-00:2017

Περιεχόμενα

Εισαγωγή.....	4
1 Αντικείμενο	5
2 Τυποποιητικές παραπομπές.....	5
3 Όροι και ορισμοί	6
3.1 Συρματοκιβώτια	6
3.2 Ταχύτητες ροής	9
4 Απαιτήσεις.....	9
4.1 Παρούσας προδιαγραφής	9
4.2 Σύμφωνα με Έγγραφα Ευρωπαϊκής Αξιολόγησης (EAD : European Assessment Document)	12
4.3 Λίθοι πλήρωσης φατνών	12
5 Συναρμολόγηση, τοποθέτηση και ανοχές.....	13
5.1 Γενικά	13
5.2 Κατασκευή συρματοκιβωτίων και στρωμών	14
5.3 Λιθοπλήρωση συρματοκιβωτίων και στρωμών.....	14
5.4 Ανοχές.....	15
6 Τρόπος επιμέτρησης.....	15
Παράρτημα Α (πληροφοριακό) Όροι υγείας, ασφάλειας και προστασίας του περιβάλλοντος	17
A.1 Γενικά	17
A.2 Μέτρα υγείας και ασφάλειας.....	17
A.2.1 Πηγές κινδύνου κατά την εκτέλεση των εργασιών	17
A.2.2 Μέτρα υγιεινής - ασφάλειας	17
Βιβλιογραφία.....	18

ΕΛΟΤ ΤΠ 1501-08-02-01-00:2017

© ΕΛΟΤ

Εισαγωγή

Η παρούσα Ελληνική Τεχνική Προδιαγραφή (ΕΤΕΠ) εντάσσεται στην ενότητα των τεχνικών κειμένων που είχαν αρχικά προετοιμασθεί από το ΥΠΕΧΩΔΕ και το ΙΟΚ και στην συνέχεια επεξεργάστηκε ο ΕΛΟΤ προκειμένου να εφαρμόζονται στην κατασκευή των δημοσίων τεχνικών έργων στην χώρα, με σκοπό την παραγωγή έργων άριτων και ικανών να ανταποκριθούν και να ικανοποιήσουν τις ανάγκες που υπέδειξαν την κατασκευή τους και να αποβούν επωφελή για το κοινωνικό σύνολο.

Στο πλαίσιο σύμβασης μεταξύ του ΕΣΥΠ/ΕΛΟΤ και του Υπουργείου Υποδομών και Μεταφορών (ΑΔΑ: ΩΖΑΠ4653ΟΞ-8ΡΙ), ο ΕΛΟΤ ανέλαβε την υποχρέωση να επεξεργασθεί και να επικαιροποιήσει εξήντα οκτώ (68) Ελληνικές Τεχνικές Προδιαγραφές (ΕΤΕΠ), ως Έκδοση 2^η και να εκπονήσει δύο (2) νέες ΕΤΕΠ σύμφωνα με τα ισχύοντα Ευρωπαϊκά Πρότυπα και Κανονισμούς και με τις διαδικασίες που προβλέπονται στον Κανονισμό σύνταξης και έκδοσης Ελληνικών Προτύπων και Προδιαγραφών και στον Κανονισμό σύστασης και λειτουργίας Τεχνικών Οργάνων Τυποποίησης.

© ΕΛΟΤ

ΕΛΟΤ ΤΠ 1501-08-02-01-00:2017

Συρματοκιβώτια προστασίας κοίτης, πρανών και επιχωμάτων (“Serasanetti”)

1 Αντικείμενο

Οι εργασίες που προδιαγράφονται στην παρούσα Προδιαγραφή αφορούν στην κατασκευή συρματοκιβωτίων, στρωμών και συρματοκυλίνδρων, καθώς και στην πλήρωσή τους με αργούς λίθους, στη θέση τοποθέτησής τους. Η κατασκευή των παραπάνω γίνεται σύμφωνα με την παρούσα προδιαγραφή ή με προϊόντα που συμμορφώνονται με Ευρωπαϊκή Τεχνική Αξιολόγηση (ETA) και φέρουν σήμανση CE.

2 Τυποποιητικές παραπομπές

Η παρούσα Προδιαγραφή ενσωματώνει, μέσω παραπομπών, προβλέψεις άλλων δημοσιεύσεων, χρονολογημένων ή μη. Οι παραπομπές αυτές αναφέρονται στα αντίστοιχα σημεία του κειμένου και κατάλογος των δημοσιεύσεων αυτών παρουσιάζεται στη συνέχεια. Προκειμένου περί παραπομπών σε χρονολογημένες δημοσιεύσεις, τυχόν μεταγενέστερες τροποποιήσεις ή αναθεωρήσεις αυτών θα έχουν εφαρμογή στο παρόν όταν θα ενσωματωθούν σε αυτό, με τροποποίηση ή αναθεώρησή του. Όσον αφορά τις παραπομπές σε μη χρονολογημένες δημοσιεύσεις ισχύει η τελευταία έκδοσή τους

- EAD 200019-00-0102 *Hexagonal woven mesh gabion boxes and mattresses* (<https://www.eota.eu/en-GB/content/eads/56/>)
- EAD 200039-00-0102 *Hexagonal woven mesh and gabion boxes and mattresses with zinc coatings* (<https://www.eota.eu/en-GB/content/eads/56/>).
- EAD 200050-00-0102 *Gabion boxes, mattresses and sack gabions made of hexagonal regular twisted mesh with pre-coated zinc and/or zinc + organic coating* (<https://www.eota.eu/en-GB/content/eads/56/>)
- ΕΛΟΤ EN 1097-2 *Δοκιμές των μηχανικών και φυσικών ιδιοτήτων των αδρανών - Μέρος 2: Μέθοδοι προσδιορισμού της αντίστασης σε θρυμματισμό -- Tests for mechanical and physical properties of aggregates - Part 2: Methods for the determination of resistance to fragmentation*
- ΕΛΟΤ EN 1097-6 *Δοκιμές των μηχανικών και φυσικών ιδιοτήτων των αδρανών - Μέρος 6: Προσδιορισμός της πυκνότητας του φίλερ και απορρόφησης νερού -- Tests for mechanical and physical properties of aggregates - Part 6: Determination of particle density and water absorption*
- ΕΛΟΤ EN 1367-2 *Δοκιμές για τον προσδιορισμό των ιδιοτήτων των αδρανών σε θερμικές και καιρικές μεταβολές - Μέρος 2: Δοκιμή θειικού μαγνησίου -- Tests for thermal and weathering properties of aggregates - Part 2: Magnesium sulfate test*
- ΕΛΟΤ EN 10218-1 *Χαλύβδινα σύρματα και προϊόντα συρμάτων - Γενικά - Μέρος 1 : Μέθοδοι δοκιμών -- Steel wire and wire products - General - Part 1: Test methods*

ΕΛΟΤ ΤΠ 1501-08-02-01-00:2017

© ΕΛΟΤ

ΕΛΟΤ EN 10218-2	Χαλύβδινα σύρματα και προϊόντα συρμάτων - Γενικά - Μέρος 2: Διαστάσεις και ανοχές συρμάτων -- Steel wire and wire products - General - Part 2: Wire dimensions and tolerances
ΕΛΟΤ EN 10223-3	Χαλύβδινα σύρματα και προϊόντα σύρματος για φράκτες και δικτυωτά πλέγματα - Μέρος 3: Εξαγωνικά χαλύβδινα προϊόντα συρματοπλέγματα για οικοδομικές κατασκευές -- Steel wire and wire products for fencing and netting - Part 3: Hexagonal steel wire mesh products for civil engineering purposes
ΕΛΟΤ EN 10244-2	Χαλύβδινα σύρματα και προϊόντα συρμάτων - Επικαλύψεις χαλύβδινων συρμάτων με μη σιδηρούχα μέταλλα - Μέρος 2: Επικαλύψεις ψευδαργύρου ή κραμάτων ψευδαργύρου -- Steel wire and wire products - Non-ferrous metallic coatings on steel wire - Part 2: Zinc or zinc alloy coatings
ΕΛΟΤ EN 10245-1	Χαλύβδινα σύρματα και προϊόντα συρμάτων - Οργανικές επικαλύψεις χαλύβδινων συρμάτων - Μέρος 1: Γενικοί κανόνες -- Steel wire and wire products - Organic coatings on steel wire - Part 1: General rules
ΕΛΟΤ EN 10245-2	Χαλύβδινα σύρματα και προϊόντα συρμάτων - Οργανικές επικαλύψεις χαλύβδινων συρμάτων - Μέρος 2: Σύρματα με επικάλυψη από PVC -- Steel wire and wire products - Organic coatings on steel wire - Part 2: PVC finished wire
ΕΛΟΤ EN 10245-3	Χαλύβδινα σύρματα και προϊόντα συρμάτων - Οργανικές επικαλύψεις χαλύβδινων συρμάτων - Μέρος 3: Σύρματα επικαλυμμένα με PE -- Steel wire and wire products - Organic coatings on steel wire - Part 3: PE coated wire
ΕΛΟΤ EN 10245-5	Χαλύβδινα σύρματα και προϊόντα συρμάτων - Οργανικές επικαλύψεις χαλύβδινων συρμάτων - Μέρος 5: Σύρματα επικαλυμμένα με πολυαμίδια -- Steel wire and wire products - Organic coatings on steel wire - Part 5: Polyamide coated wire

3 Όροι και ορισμοί

Για τους σκοπούς της παρούσας προδιαγραφής χρησιμοποιούνται οι ακόλουθοι όροι και ορισμοί :

3.1 Συρματοκιβώτια

Νοούνται όλοι οι τύποι φαντών, που διαμορφώνονται από χαλύβδινο συρματοπλέγμα εξαγωνικής διπλής πλέξης. Διακρίνονται τα εξής είδη ανάλογα με το σχήμα και τη γενικότερη μορφή των κιβωτίων :

3.1.1 Συνήθη συρματοκιβώτια (gabions)

Τα συνήθη συρματοκιβώτια διαμορφώνονται ως παραλληλεπίπεδα ενδεικτικού πλάτους 1,00-2,00 m και ύψους 0,50-1,00 m. Το πεδίο εφαρμογής τους μπορεί να είναι :

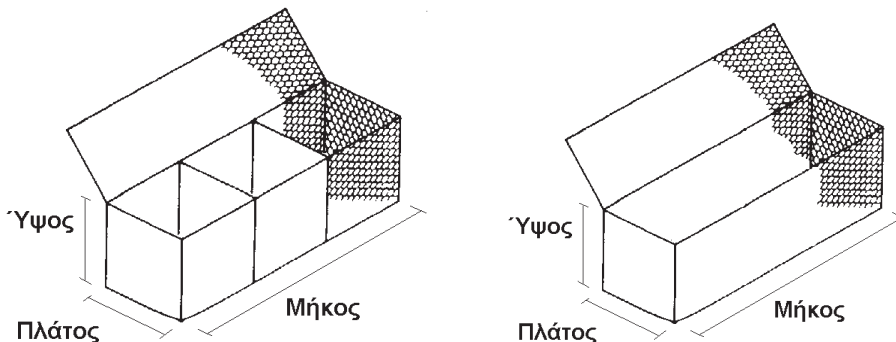
- επενδύσεις προστασίας πρανών χειμάρρων, ποταμών και άλλων έργων (έργα διευθετήσεων, αντιμετώπιση υψηλών ταχυτήτων ροής, στερεομεταφοράς, δυσμενών γεωλογικών συνθηκών, κ.λπ.)
- κατασκευή αναβαθμών, προβόλων και εγκαρσίων οδών.
- κατασκευή βαρυτικών τοίχων αντιστήριξης και συστημάτων οπλισμένης γης.

Σε συρματοκιβώτια μήκους 2,00 m και άνω, πρέπει να τοποθετούνται στο εσωτερικό τους εγκάρσια διαφράγματα περίπου ανά 1,00 m. Τα διαφράγματα αυτά, αυξάνουν την ακαμψία και την αντοχή των συρματοκιβωτίων περιορίζοντας την παραμόρφωση τους κατά την τοποθέτηση του υλικού πλήρωσης και κατά τη λειτουργία τους, αποτρέποντας την μετακίνηση του υλικού πλήρωσης.

© ΕΛΟΤ

ΕΛΟΤ ΤΠ 1501-08-02-01-00:2017

Οι ακμές των συρματοκιβωτίων ενισχύονται με σύρμα μεγαλύτερης διαμέτρου από την διάμετρο του σύρματος του πλέγματος.

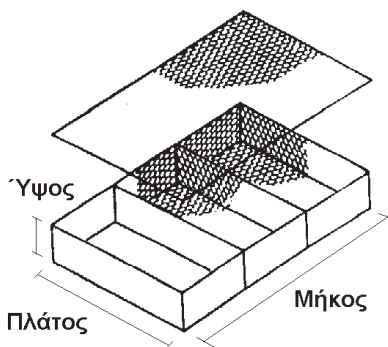


Σχήμα 1 - Συρματοκιβώτιο με διαφράγματα Σχήμα 2 - Συρματοκιβώτιο χωρίς διαφράγματα

3.1.2 Στρωμές (συρματοκιβώτια μικρού ύψους, τύπου Reno)

Οι στρωμές έχουν συνήθως μορφή παραλληλεπίπεδου πλάτους 2,00 m και ύψους 0,17 - 0,30 m, με εγκάρσια διαφράγματα ανά 1,00 m μήκους. Οι ακμές τους ενισχύονται με σύρμα μεγαλύτερης διαμέτρου από την διάμετρο του σύρματος του πλέγματος.

Εφαρμόζονται σε επενδύσεις πρανών, για την προστασία ποδός πρανών και σε κοιτοστρώσεις, σε ηπιότερες γενικά συνθήκες (ταχυτήτων ροής, γεωλογικές) από ό,τι τα συρματοκιβώτια. Είναι όμοιες με τα απλά συρματοκιβώτια, αλλά πιο ελαφριές και εύκαμπτες κατασκευές.



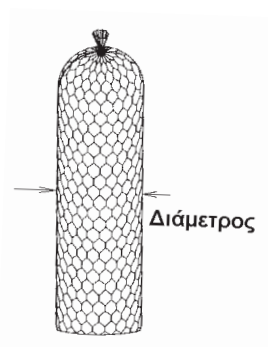
Σχήμα 3 - Στρωμή τύπου RENO με διαφράγματα

ΕΛΟΤ ΤΠ 1501-08-02-01-00:2017

© ΕΛΟΤ

3.1.3 Συρματοκύλινδροι (sack gabions)

Οι συρματοκύλινδροι έχουν μορφή κυλίνδρου διαμέτρου 0,65 - 0,95 m και ύψους 2,00 m (οι διαστάσεις καθορίζονται κατά περίπτωση από την μελέτη των έργων). Οι κύλινδροι ενισχύονται καθ' ύψος με σύρμα ενίσχυσης.



Σχήμα 4 – Συρματοκύλινδρος

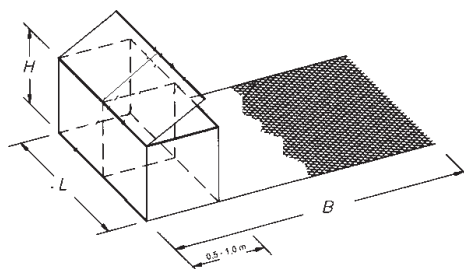
Εφαρμόζονται σε επενδύσεις πρηνών, για την προστασία ποδός πρηνών και σε κοιτοστρώσεις χειμάρρων, ποταμών και άλλων έργων καθώς επίσης και για την υποθεμελίωση κατασκευών από συρματοκιβώτια άλλου τύπου, καθόσον η ευκαμψία και το σχήμα τους επιτρέπει την ευχερέστερη προσαρμογή τους στο έδαφος.

3.1.4 Συρματοκιβώτια με προεκτάσεις συρματοπλέγματος για συστήματα οπλισμένης γης (τύπου Terramesh)

Χαρακτηριστικό των συρματοκιβωτίων αυτών είναι η ύπαρξη ελεύθερης προέκτασης φύλλου συρματοπλέγματος (ουρά). Μετά την λιθοπλήρωση του συρματοκιβωτίου η προέκταση του συρματοπλέγματος επιχώνεται και εγκιβωτίζεται στο διαμορφούμενο πρηνές (λειτουργία οπλισμένης γης).

Όπως και τα απλά συρματοκιβώτια έχουν μορφή παραλληλεπίπεδου μήκους συνήθως 1,00 - 2,00 m και ύψους 0,50 - 1,00 m. Το τμήμα της προέκτασης πρέπει να είναι ενιαίο με το συρματοπλέγμα του κιβωτίου, το δε μήκος της προέκτασης θα καθορίζεται από τη σχετική μελέτη.

Οι ακμές των συρματοκιβωτίων ενισχύονται με σύρμα μεγαλύτερης διαμέτρου από την διάμετρο του σύρματος του πλέγματος.



Σχήμα 5 - Συρματοκιβώτια με προέκταση συρματοπλέγματος τύπου Terramesh

© ΕΛΟΤ

ΕΛΟΤ ΤΠ 1501-08-02-01-00:2017

3.2 Ταχύτητες ροής

3.2.1 Κρίσιμη ταχύτητα

Κρίσιμη ταχύτητα ορίζεται ως η μέγιστη ταχύτητα ροής κατά την οποία η κατασκευή παραμένει ευσταθής, χωρίς μετακίνηση του υλικού πλήρωσης των συρματοκιβωτίων.

3.2.2 Οριακή ταχύτητα

Οριακή ταχύτητα ορίζεται ως η μέγιστη ταχύτητα ροής κατά την οποία η κατασκευή παραμένει μεν ευσταθής, αλλά παρατηρούνται σχετικές παραμορφώσεις των συρματοκιβωτίων, λόγω μετακινήσεων του υλικού που περικλείεται στο συρματοκιβώτιο.

4 Απαιτήσεις

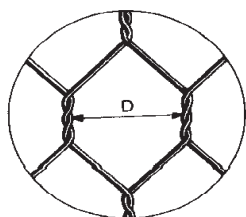
4.1 Παρούσας προδιαγραφής

4.1.1 Συρματοπλέγμα

Η διάμετρος και ο τύπος αντιδιαβρωτικής προστασίας του σύρματος, καθώς και η διάσταση των βρόγχων πλέξης του συρματοπλέγματος καθορίζονται στη μελέτη του έργου. Στους παρακάτω πίνακες παρουσιάζονται βασικές τιμές αυτών των χαρακτηριστικών, σύμφωνα με το πρότυπο ΕΛΟΤ EN 10223-3 :

Πίνακας 1 - Διαστάσεις βρόχων και διάμετρος σύρματος συρματοπλέγματος

Πεδίο εφαρμογής	Βρόχος $D^{(1)}$ (mm)	Διάμετρος σύρματος (mm)	Ανοχές (mm)
Συρματοκιβώτια	60 (6x8)	2,20 ή 2,70	-0/+8
	80 (8x10)	2,70 ή 3,00 ή 3,40 ή 3,90	-0/+10
	100 (10x12)	2,70 ή 3,00	-4/+12
Στρωμένες	50 (5x7)	2,00	-0/+6
	60 (6x8)	2,00 ή 2,20	-0/+8
Συρματοκύλινδροι	80 (8x10)	3,00	-0/+10
Συρματοκιβώτια με προεκτάσεις	80 (8x10)	2,20 ή 2,70	-0/+10



⁽¹⁾ D = η απόσταση μεταξύ δύο συστροφών στο βρόχο του πλέγματος

Σχήμα 6 – Απόσταση μεταξύ δύο συστροφών στο βρόχο του πλέγματος.

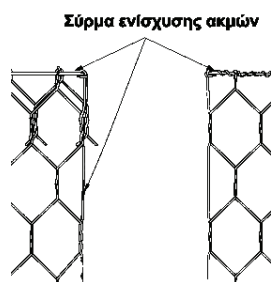
ΕΛΟΤ ΤΠ 1501-08-02-01-00:2017

© ΕΛΟΤ

Οι ακμές των συρματοκιβωτίων θα ενισχύονται με σύρμα μεγαλύτερης διαμέτρου από την διάμετρο του σύρματος πλέξης του συρματοπλέγματος, σύμφωνα με τον παρακάτω πίνακα :

Πίνακας 2 - Διατομή συρμάτων ενίσχυσης ακμών

Διάμετρος σύρματος συρματοπλέγματος (mm)	2,00	2,20	2,40	2,70	3,00	3,40	3,90
Διάμετρος σύρματος ενίσχυσης (mm)	2,40	2,70	3,00	3,40	3,90	4,40	4,90



Σχήμα 7 – Σύρμα ενίσχυσης ακμών

Το σύρμα πλέξης του συρματοπλέγματος και το σύρμα ραφής θα είναι γαλβανισμένα εν θερμώ, ομοιογενούς σύστασης και σταθερής κυκλικής διατομής χωρίς σχισμές ή αυλακώσεις. Το γαλβάνισμα θα είναι ισοπαχές, ομόκεντρο, θα παρουσιάζει λεία επιφάνεια και θα καλύπτει πλήρως την επιφάνεια του σύρματος χωρίς να αφήνει κενά.

Για περαιτέρω προστασία το γαλβανισμένο σύρμα μπορεί να είναι επικαλυμμένο με πολυμερή υλικά. Στην περίπτωση αυτή, η διάμετρος του σύρματος με επικάλυψη σε σχέση με τη διάμετρο του μεταλλικού πυρήνα του σύρματος, θα είναι σύμφωνα με τον παρακάτω πίνακα :

Πίνακας 3 – Συσχέτιση διαμέτρων μεταλλικού πυρήνα σύρματος και σύρματος με επικάλυψη

Διάμετρος μεταλλικού πυρήνα σύρματος (mm)	2,00	2,20	2,40	2,70	3,00	3,40
Διάμετρος σύρματος με επικάλυψη (mm)	2,50	2,90	3,10	3,40	3,70	4,20

Το σύρμα θα είναι σύμφωνο με τα πρότυπα ΕΛΟΤ EN 10218-1 και ΕΛΟΤ EN 10218-2. Επίσης σύμφωνα με το πρότυπο ΕΛΟΤ EN 10223-3 η ελάχιστη αντοχή του σύρματος σε εφελκυσμό θα κυμαίνεται από 350 N/mm² έως 550 N/mm² και η επιμήκυνση θραύσης του σύρματος θα μεγαλύτερη ή ίση του 8%.

Η επικάλυψη για την αντιδιαβρωτική προστασία των συρμάτων θα είναι ενός εκ των παρακάτω τύπων:

- **Επικάλυψη ψευδαργύρου**

Γαλβάνισμα με ψευδάργυρο καθαρότητας τουλάχιστον 99%, κατά ΕΛΟΤ EN 10244-2. Η πρόσφυση της επίστρωσης μπορεί να ελεγχθεί εμπειρικά σύμφωνα με το πρότυπο ΕΛΟΤ EN 10218-1 με τύλιξη έξι σπειρών σύρματος σε άξονα τετραπλάσιας διαμέτρου από τη διατομή του. Η επίστρωση δεν πρέπει να ρηγματώνεται ή να αποφλοιώνεται όταν υποβληθεί σε τριβή με γυμνό χέρι.

© ΕΛΟΤ

ΕΛΟΤ ΤΠ 1501-08-02-01-00:2017

Πίνακας 4 - Ελάχιστες ποσότητες επίστρωσης ψευδαργύρου κατά ΕΛΟΤ EN 10244-2

Φ Σύρματος (mm)	2,00	2,20	2,40	2,70	3,00	3,40	3,90
Ποσότητα Zn (g/m ²)	215	230	230	245	255	265	275

- **Επικάλυψη κράματος ψευδαργύρου / αλουμινίου τύπου GALFAN (Zn95 Al5-mm)**

Γαλβάνισμα με κράμα ψευδαργύρου 95% - αλουμινίου 5% (Zn95Al5 Class A), κατά ΕΛΟΤ EN 10244-2. Η πρόσφυση της επικάλυψης στο σύρμα ελέγχεται (ως ανωτέρω) κατά ΕΛΟΤ EN 10218-1.

Πίνακας 5 - Ελάχιστες απαιτούμενες ποσότητες επίστρωσης Zn95Al5 κατά ΕΛΟΤ EN 10244-2

Φ Σύρματος (mm)	2,00	2,20	2,40	2,70	3,00	3,40	3,90
Ποσότητα κράματος Zn (g/m ²)	215	230	230	245	255	265	275

- **Επικάλυψη με πολυμερή υλικά κατά το πρότυπο ΕΛΟΤ EN 10245**

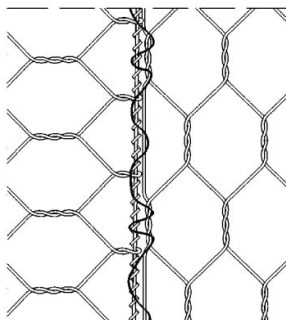
Για μεγαλύτερη προστασία το γαλβανισμένο σύρμα μπορεί να είναι επικαλυμμένο με οργανικά υλικά κατά τα πρότυπα ΕΛΟΤ EN 10245-1, 10245-2 ή 10245-3 ή 10245-5, σύμφωνα με τις απαιτήσεις του Πίνακα 1 του ΕΛΟΤ EN 10223-3

Ο τύπος αντιδιαβρωτικής προστασίας θα καθορίζεται στη μελέτη του έργου, η οποία θα λαμβάνει υπόψη, αφενός τις ειδικές συνθήκες λειτουργίας του και αφετέρου τον χρόνο ζωής του έργου, σύμφωνα με το πρότυπο ΕΛΟΤ EN 10223-3 (Παράρτημα Α – Annex A : Description of environment of installation site, coating wire requirements).

4.1.2 Σύρμα ραφής – Συνδετήρες (κρίκοι) ραφής

Τα συρματοκιβώτια θα συρράπτονται μεταξύ τους σε όλες τις επιφάνειες επαφής, ώστε να αποτελούν ένα συνεχές σύνολο. Η επιμελημένη συρραφή των συρματοκιβωτίων είναι απόλυτα συνδεδεμένη με τη σταθερότητα και αντοχή του όλου έργου.

Η διάμετρος του σύρματος ραφής και η αντοχή του θα καθορίζονται στη μελέτη του έργου. Δεν επιτρέπεται η χρήση σύρματος ραφής με διάμετρο μικρότερη από 2,20 mm. Ο τύπος αντιδιαβρωτικής προστασίας του σύρματος ραφής θα είναι ο ίδιος με την ποιότητα του σύρματος που είναι κατασκευασμένο το συρματοκιβώτιο.



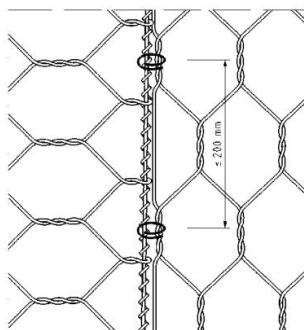
Σχήμα 8 – Συρραφή με σύρμα ραφής

ΕΛΟΤ ΤΠ 1501-08-02-01-00:2017

© ΕΛΟΤ

Συμπληρωματικά για τη σύνδεση των συρματοκιβωτίων μπορούν να χρησιμοποιηθούν και κρίκοι-συνδετήρες ραφής. Η σύνδεση συρματοκιβωτίων με κρίκους δεν θα πρέπει να εφαρμόζεται όταν συνδέονται περισσότερα από δύο συρματοκιβώτια. Οι κρίκοι θα κατασκευάζονται από σύρμα διαμέτρου 3,00 mm και εφελκυστικής αντοχής 1.700 N/mm². Η ποσότητα αντιδιαβρωτικής επίστρωσης των κρίκων θα είναι τουλάχιστον 255 g/m². Για την σύνδεση συρματοκιβωτίων με επικαλυμμένο (πλαστικοποιημένο) σύρμα θα χρησιμοποιούνται ανοξειδωτοι κρίκοι.

Η σύσφιξη των κρίκων στερέωσης θα γίνεται με ειδικό εργαλείο, μηχανικό ή πνευματικό. Οι κρίκοι θα τοποθετούνται σε αποστάσεις που θα καθορίζονται από τη μελέτη και γενικά θα είναι της τάξης των 15,0 cm. Με βάση τα παραπάνω οι κρίκοι θα εφαρμόζονται σε αναλογία περίπου 25 με 30 τεμάχια ανά m³ όγκου συρματοκιβωτίων.



Σχήμα 9 – Συρραφή με κρίκους

Μπορεί να γίνει αποδεκτή και άλλη μέθοδος συρραφής των συρματοκιβωτίων, η οποία θα εξασφαλίζει την μονολιθικότητα και την αντοχή της κατασκευής. Κάθε εναλλακτική πρόταση του Αναδόχου, προκειμένου να γίνει αποδεκτή από την Υπηρεσία, θα πρέπει να τεκμηριώνεται επαρκώς σε ό,τι αφορά στο υλικό, στον τρόπο χρήσης και εφαρμογής και στην ποιότητα του τελικού αποτελέσματος (π.χ. ενδεικτικά και όχι περιοριστικά με φυλλάδια και αποτελέσματα εργαστηριακών δοκιμών επώνυμων κατασκευαστών ή προμηθευτών).

4.2 Σύμφωνα με Έγγραφο Ευρωπαϊκής Αξιολόγησης (EAD : European Assessment Document)

Θεωρούνται αποδεκτά προϊόντα που ικανοποιούν τις απαιτήσεις των Εγγράφων Ευρωπαϊκής Αξιολόγησης (EEA) του Ευρωπαϊκού Οργανισμού Τεχνικών Αξιολογήσεων (EOTA) και των οποίων η συμμόρφωση προς αυτές βεβαιώνεται με σήμανση CE ή άλλο ισοδύναμο τρόπο.

4.3 Λίθοι πλήρωσης φατνών

Η διαβάθμιση των λίθων πλήρωσης είναι συνάρτηση των αναμενόμενων ταχυτήτων ροής του νερού και θα καθορίζονται από τη μελέτη του έργου. Εάν δεν καθορίζεται διαφορετικά από τη μελέτη, έχουν εφαρμογή τα παρακάτω :

Πίνακας 6 - Διαβάθμιση λίθων πλήρωσης συρματοκιβωτίων

© ΕΛΟΤ

ΕΛΟΤ ΤΠ 1501-08-02-01-00:2017

Εφαρμογή	Ύψος συρματοκι- βωτίου (m)	Διάσταση λίθου		Κρίσιμη ⁽¹⁾ ταχύτητα (m/sec)	Οριακή ⁽²⁾ ταχύτητα (m/sec)
		Διάμετρος (mm)	d ₅₀ (mm)		
Στρωνή (τύπου Reno)	0,17	70-100	85	3,5	4,2
		70-150	110	4,2	4,5
	0,23	70-100	85	3,6	5,5
		70-150	120	4,5	6,1
	0,30	70-120	100	4,2	5,5
		100-150	125	5,0	6,4
Συρματοκιβώτια	0,50 και 1,00	100-200	150	5,8	7,6
		120-250	190	6,4	8,0

(1) Γενικά η κρίσιμη ταχύτητα συνίσταται να αντιστοιχεί στην παροχή σχεδιασμού του έργου, ενώ η

(2) οριακή ταχύτητα συνίσταται να αντιστοιχεί σε παροχές ελέγχου του έργου (αν υπάρχουν), που είναι σαφώς μεγαλύτερες από την παροχή σχεδιασμού.

Οι λίθοι πλήρωσης των κιβωτίων θα είναι από υγιές ασβεστολιθικό πέτρωμα χωρίς ρωγμές, που δεν αποσαθρώνεται κατά την έκθεση του στο νερό και στις καιρικές συνθήκες της περιοχής. Το υλικό πλήρωσης θα είναι απαλλαγμένο από αργλικές προσμίξεις, εύθρυπτα και σαθρά υλικά. Η πηγή λήψης του υλικού πλήρωσης θα γνωστοποιείται από τον Ανάδοχο στην Υπηρεσία.

Για την αποδοχή του υλικού πλήρωσης των φατνών θα απαιτείται η εκτέλεση δοκιμών υγείας πετρώματος, Los Angeles και υδαταπορροφητικότητας σύμφωνα με τα παρακάτω :

- Η απώλεια βάρους κατά τη δοκιμή θεικού μαγνησίου (δείκτης υγείας του πετρώματος) σύμφωνα με το πρότυπο ΕΛΟΤ EN 1367-2 μετά από 5 κύκλους, θα είναι μικρότερη από 25%.
- Η απώλεια βάρους κατά την δοκιμή Los Angeles σύμφωνα με το πρότυπο ΕΛΟΤ EN 1097-2 δεν θα υπερβαίνει το 30%,
- Η απορροφητικότητα του σε νερό σύμφωνα με το πρότυπο ΕΛΟΤ EN 1097-6 θα είναι μικρότερη του 2%

Τα υλικά πλήρωσης προκειμένου να γίνουν αποδεκτά θα συνοδεύονται από πιστοποιητικά κατάλληλου φορέα / εργαστηρίου, σύμφωνα με την ισχύουσα νομοθεσία (βλ. βιβλιογραφική παραπομπή [1]), από τα οποία θα προκύπτει η συμμόρφωση τους προς τις παραπάνω απαιτήσεις (Los Angeles, δείκτης υγείας, υδαταπορροφητικότητα). Σε κάθε περίπτωση ο Ανάδοχος θα παρέχει στην Υπηρεσία ελεύθερη πρόσβαση στην πηγή με σκοπό τη λήψη δειγμάτων προς εξέταση και έγκριση της πηγής.

5 Συναρμολόγηση, τοποθέτηση και ανοχές

5.1 Γενικά

(α) Κατά τη μεταφορά, φορτοεκφόρτωση και αποθήκευση όλων των υλικών θα τηρούνται αυστηρά οι οδηγίες του κατασκευαστή τους και θα αποφεύγεται οποιαδήποτε ενέργεια που μπορεί να προκαλέσει θραύση, κάμψη, στρέβλωση και κάθε είδους παραμόρφωση ή τραυματισμό σ' αυτά.

Ο χώρος αποθήκευσης θα είναι προστατευμένος και η αποθήκευση θα διασφαλίζει ότι κάθε νέα προσκομιζόμενη στο εργοτάξιο ποσότητα υλικών θα αποθηκεύεται χωριστά, με τρόπο που θα επιτρέπει την διάκριση και την άμεση απομάκρυνσή της, σε περίπτωση που δεν ικανοποιηθεί ο έλεγχος αποδοχής που την αφορά.

Το συρματοπλέγμα κατασκευής των συρματοκιβωτίων θα παραδίδεται συσκευασμένο σε ρολά. Τα βιομηχανοποιημένα συρματοκιβώτια θα παραδίδονται συσκευασμένα σε δέματα.

ΕΛΟΤ ΤΠ 1501-08-02-01-00:2017

© ΕΛΟΤ

Το σύρμα ραφής θα παραδίδεται συσκευασμένο σε ρολά βάρους 25 ή 50 kg. Όλα τα πακέτα θα φέρουν ετικέτες του εργοστασίου παραγωγής.

- (β) Τα συρματοκιβώτια, στρωμένες, κλπ πριν ενσωματωθούν στο έργο θα εφοδιάζονται από πιστοποιητικό ελέγχου που εκδίδεται από διαπιστευμένο κατά ΕΛΟΤ EN ISO 17020 φορέα ελέγχου. Το πιστοποιητικό, συνοδευόμενο με τις απαραίτητες εκθέσεις δοκιμών υλικών των οποίων η δειγματοληψία πραγματοποιήθηκε επί τόπου του εργοταξίου από τα προσκομισθέντα υλικά, αναφέρεται ότι έλεγχος της κατασκευασθείσης παρτίδας στο εργοτάξιο πληροί όλες τις απαιτήσεις της μελέτης και της παρούσας προδιαγραφής. Το πιστοποιητικό παραδίδεται στον επιβλέποντα και κοινοποιείται στον κύριο του έργου. Ως φορέας διαπίστευσης νοείται ο ΕΣΥΔ ή άλλος φορέας διαπίστευσης κράτους μέλους της ΕΕ., ότι τα προϊόντα έχουν συμμορφωθεί με την παρούσα προδιαγραφή και τις απαιτήσεις που αναφέρονται στη μελέτη του έργου.(γ) Σε ειδικές περιπτώσεις που δεν υπάρχει δυνατότητα ελέγχου σύμφωνα με την παράγραφο β), τότε ο έλεγχος διενεργείται από τον επιβλέποντα που συντάσσει πρωτόκολλο ελέγχου που περιλαμβάνει κατ' ελάχιστον :

- τον αριθμό του προτύπου : ΕΛΟΤ EN 10223 -3
- την ποσότητα και τον τύπο των συρματοκιβωτίου (π.χ. δέκα στρωμένες, κλπ)
- τις διαστάσεις των ρολών συρματοπλέγματος ή των βιομηχανοποιημένων συρματοκιβωτίων (π.χ. στρωμένες 4 m x 2 m x 0,23 m)
- τον τύπος του βρόγχου (5x7, 6x8, 8x10, 10x12)
- την διάμετρος του σύρματος και ο τύπος αντιδιαβρωτικής προστασίας (π.χ. 2,20 mm – Zn95%-Al5% με επικάλυψη PVC)

5.2 Κατασκευή συρματοκιβωτίων και στρωμών

Το απαιτούμενο για την κατασκευή του κιβωτίου συρματοπλέγμα απλώνεται σε καθαρή, σταθερή και ομαλή επιφάνεια, κόβεται στις διαστάσεις της μελέτης και αφού υψωθούν οι τέσσερις έδρες γύρω από τη βάση, συρράπτονται ισχυρά οι αντίστοιχες τέσσερις κατακόρυφες ακμές. Η έδρα που θα αποτελέσει το κάλυμμα του κιβωτίου παραμένει ανοικτή.

Μετά την συρραφή των τεσσάρων ακμών ή την ανάπτυξη του έτοιμου (βιομηχανοποιημένου) συρματοκιβωτίου, κλείνει το καπάκι του κενού κιβωτίου και ελέγχεται η ευθυγράμμιση του συρματοκιβωτίου χωρίς να συρραφτεί. Στη συνέχεια το κιβώτιο τοποθετείται στην προβλεπόμενη θέση του στο σώμα του έργου σε επαφή με το προηγούμενο κιβώτιο. Οι ακμές των εφαιπτόμενων εδρών των κιβωτίων θα συρράπτονται ισχυρά κατά την παρ. 4.2.

Η επιφάνεια τοποθέτησης των κιβωτίων έδρασης του έργου θα είναι ομαλή, καθαρή από βλάστηση, ξένα σώματα, κλπ και θα έχει τις στάθμες και τον βαθμό συμπίκνωσης που προβλέπονται από τη μελέτη.

5.3 Λιθοπλήρωση συρματοκιβωτίων και στρωμών

Αφού συρραφτεί το κιβώτιο ακολουθεί η επιμελημένη πλήρωσή του με υλικό ποιότητας και διαβάθμισης σύμφωνα με την παρ. 4.3 της παρούσας τεχνικής προδιαγραφής. Απαγορεύεται ρητά η πλήρωση του κιβωτίου με ρήψη υλικού από μεγάλο ύψος. Η πλήρωση των ορατών εδρών του κιβωτίου θα γίνεται χειρωνακτικά, ώστε να αποφεύγονται οι μεγάλες παραμορφώσεις.

Κατά την πλήρωση οι ακμές του συρματοκιβωτίου θα παραμένουν ευθύγραμμες, χωρίς παραμορφώσεις με χρήση σιδηρών ράβδων, στήριξη των ακμών και τάνυση των αντίστοιχων εδρών. Οι ράβδοι αυτές αφαιρούνται μετά την ολοκλήρωση της πλήρωσης του συρματοκιβωτίου.

Εκτός από τις ράβδους ακαμψίας, το απαραμόρφωτο των κιβωτίων κατά τη λιθοπλήρωση θα εξασφαλίζεται και με ελκυστήρες από σύρμα που θα συνδέουν τις απέναντι παράλληλες έδρες των κιβωτίων, σε δύο σειρές αν το ύψος της έδρας είναι 1,00 m και σε μία αν το ύψος της είναι 0,50 m. Η σύνδεση των απέναντι εδρών των κιβωτίων θα γίνεται μετά τη σταδιακή πλήρωση των φαντών μέχρι το ύψος της τοποθέτησης των ελκυστήρων. Οι ελκυστήρες θα προσδένονται στην εφαιπτόμενη παρειά του ήδη γεμάτου κιβωτίου και θα

© ΕΛΟΤ

ΕΛΟΤ ΤΠ 1501-08-02-01-00:2017

τανύονται και θα προσδένονται στην απέναντι έδρα του νέου κιβωτίου. Το σύρμα των ελκυστήρων θα είναι της ίδιας αντοχής και τύπου προστασίας με το σύρμα ενίσχυσης των ακμών του κιβωτίου.

Επίσης με σύρματα που θα δένονται στις διαγώνιες ακμές θα εξασφαλίζεται η διατήρηση του κανονικού σχήματος των γωνιών του κιβωτίου.

Όταν γεμίσει το κιβώτιο θα κλείνει το κάλυμμα, το οποίο θα συρραφτεί με τις αντίστοιχες ακμές του κιβωτίου τανυόμενο με μοχλούς, έτσι ώστε το κιβώτιο να αποτελέσει ένα κλειστό κανονικό ορθογώνιο πρίσμα. Τέλος όλες οι συρραφές θα γίνουν έτσι ώστε όχι μόνο κάθε κιβώτιο να αποτελεί ένα στερεό πρίσμα, αλλά και ολόκληρη η κατασκευή να αποτελεί ένα μονολιθικό όγκο.

Μπορεί να γίνει αποδεκτή και άλλη μέθοδος πλήρωσης των συρματοκιβωτίων, η οποία να εξασφαλίζει το απαραμόρφωτο, την μονολιθικότητα και αντοχή της κατασκευής. Κάθε εναλλακτική πρόταση του Αναδόχου, προκειμένου να γίνει αποδεκτή από την Υπηρεσία, θα πρέπει να τεκμηριώνεται επαρκώς σε ό,τι αφορά στο υλικό, στον τρόπο χρήσης και εφαρμογής και στην ποιότητα του τελικού αποτελέσματος (π.χ. με φυλλάδια και αποτελέσματα εργαστηριακών δοκιμών επώνυμων κατασκευαστών ή προμηθευτών).

Κατ' ανάλογο τρόπο θα γίνεται η κατασκευή και πλήρωση των συρματοκυλίνδρων και των συρματοκιβωτίων με προεκτάσεις συρματοπλέγματος. Μετά την πλήρωση των συρματοκιβωτίων με προεκτάσεις για συστήματα οπλισμένης γης, ακολουθεί η διάστρωση του προβλεπόμενου υλικού και η συμπίκνωση του.

5.4 Ανοχές

Οι ανοχές στις διαστάσεις των έτοιμων συρματοκιβωτίων, σύμφωνα με το πρότυπο ΕΛΟΤ EN 10223-3 αναφέρονται στον παρακάτω πίνακα :

Πίνακας 7 – Ανοχές συρματοκιβωτίων

Τύπος	Ανοχές Μήκους, Πλάτους & Ύψους
Συρματοκιβώτια	± 5%
Στρωμένες	±5% (Μήκος - Πλάτος) και ±2.50 εκ στο ύψος
Συρματοκύλινδροι	± 5% (Μήκος - Διάμετρος)
Συρματοκιβώτια με προεκτάσεις	± 5%

6 Τρόπος επιμέτρησης

Η επιμέτρηση των συρματοκιβωτίων θα γίνεται ως εξής:

- I. Η επιμέτρηση της πλήρους κατασκευής και τοποθέτησης των συρματοκιβωτίων στις προβλεπόμενες θέσεις, θα γίνεται σε χιλιόγραμμα βάρους ανάλογα με τον τύπο της αντιδιαβρωτικής προστασίας των ενσωματούμενων συρματοπλεγμάτων και όπως τελικά αυτά θα κατασκευαστούν, με βάση τα σχέδια της μελέτης.

Θα συντάσσεται πρωτόκολλο παραλαβής των υλικών από την Υπηρεσία, τα δε βάρη τους θα προκύπτουν είτε από τα δελτία ζύγισης των μεταφερόμενων και εγκατεστημένων υλικών (του συρματοπλέγματος κατασκευής των συρματοκιβωτίων ή των βιομηχανοποιημένων συρματοκιβωτίων), είτε με βάσει τους πίνακες του κατασκευαστή τους.

Η αποζημίωση του Αναδόχου περιλαμβάνει την προμήθεια του συρματοπλέγματος κατασκευής των συρματοκιβωτίων (ή των βιομηχανοποιημένων συρματοκιβωτίων), την κατασκευή των συρματοκιβωτίων (ή την ανάπτυξη των βιομηχανοποιημένων συρματοκιβωτίων), του σύρματος ενίσχυσης, του σύρματος ή των δακτυλίων συρραφής, την τοποθέτησή των συρματοκιβωτίων στις προβλεπόμενες θέσεις, τη συμπληρωματική ραφή μετά την πλήρωσή τους και τη συρραφή τους με τα γειτονικά στοιχεία, την παροχή του απαιτούμενου εργατοτεχνικού προσωπικού, μηχανημάτων, υλικών, μικροϋλικών, εφοδίων,

ΕΛΟΤ ΤΠ 1501-08-02-01-00:2017

© ΕΛΟΤ

εργαλείων, ικριωμάτων, εγκαταστάσεων, εξασφάλιση και κατανάλωση ενέργειας και γενικότερα παροχής, οποιασδήποτε απαιτούμενης εργασίας και εξοπλισμού επιτόπου των έργων, της προμήθειας, μεταφοράς (εξαιρουμένων των λίθων πλήρωσης), μετακίνησης, αποθήκευσης, φορτοεκφόρτωσης και σταλίας όλων των υλικών επιτόπου των έργων, καθώς και την εκτέλεση όλων των απαιτούμενων δοκιμών, ελέγχων, τυχόν αντικαταστάσεων ή/και επιδιορθώσεων, κλπ. για την σύμφωνα με την παρούσα προδιαγραφή πλήρη και έντεχνη εκτέλεση της ανωτέρω εργασίας.

- II. Η επιμέτρηση του υλικού πλήρωσης των τοποθετημένων στις προβλεπόμενες θέσεις συρματοκιβωτίων, θα γίνεται σε κυβικά μέτρα πληρωθέντος συρματοκιβωτίου.

Η αποζημίωση του Αναδόχου περιλαμβάνει την προμήθεια, φορτοεκφόρτωση, μετακίνηση και σταλία όλων των υλικών επιτόπου των έργων, την τοποθέτησή του υλικού πλήρωσης στα συρματοκιβώτια με χρήση μηχανικού εξοπλισμού ή/και χειρωνακτική υποβοήθηση σε οποιαδήποτε θέση κατασκευής, την παροχή του απαιτούμενου εργατοτεχνικού προσωπικού, μηχανημάτων, υλικών, μικροϋλικών, εφοδίων, εργαλείων, εγκαταστάσεων, εξασφάλιση και κατανάλωση ενέργειας και γενικότερα παροχής, οποιασδήποτε απαιτούμενης εργασίας και εξοπλισμού επιτόπου των έργων, καθώς και την εκτέλεση όλων των απαιτούμενων δοκιμών, ελέγχων, τυχόν αντικαταστάσεων ή/και επιδιορθώσεων, κλπ. για την σύμφωνα με την παρούσα προδιαγραφή πλήρη και έντεχνη εκτέλεση της ανωτέρω εργασίας.

Η μεταφορά του υλικού πλήρωσης από την πηγή στο εργοτάξιο δεν επιμετρείται γιατί περιλαμβάνεται σ' άλλο άρθρο του Τιμολογίου.

© ΕΛΟΤ

ΕΛΟΤ ΤΠ 1501-08-02-01-00:2017

Παράρτημα Α (πληροφοριακό)

Όροι υγείας, ασφάλειας και προστασίας του περιβάλλοντος

A.1 Γενικά

Κατά την εκτέλεση των εργασιών θα τηρούνται οι κείμενες διατάξεις περί Μέτρων Ασφαλείας και Υγείας Εργαζομένων, οι δε εργαζόμενοι θα είναι εφοδιασμένοι με τα κατά περίπτωση απαιτούμενα Μέσα Ατομικής Προστασίας (ΜΑΠ).

Θα τηρούνται επίσης αυστηρά τα καθοριζόμενα στα εγκεκριμένα ΣΑΥ/ΦΑΥ του Έργου, σύμφωνα με τις Υπουργικές Αποφάσεις ΓΓΔΕ/ΔΙΠΑΔ/οικ/889 (ΦΕΚ/16 Β'/14-01-2003) και ΓΓΔΕ/ΔΙΠΑΔ/οικ/177 (ΦΕΚ/266 Β'/14-01-2001).

Οι αναφορές εξειδικευμένων απαιτήσεων ανά συγκεκριμένη εργασία είναι ενδεικτικές.

A.2 Μέτρα υγείας και ασφάλειας

A.2.1 Πηγές κινδύνου κατά την εκτέλεση των εργασιών

- Φορτοεκφορτώσεις βαρέων αντικειμένων (ρολών πλέγματος).
- Μεταφορά δια χειρός ή μηχανικών μέσων αντικειμένων μεγάλου βάρους.
- Χρήση εργαλείων κοπής ή ραφής σύρματος.
- Ολισθήσεις ασταθών πρανών, είτε κατά την διαμόρφωσή τους, είτε κατά την φάση της επένδυσής τους.
- Πλημμελής χρήση μηχανικού εξοπλισμού κατά την πλήρωση των φατνών με λίθους.

A.2.2 Μέτρα υγιεινής - ασφάλειας

Εφαρμόζεται η οδηγία 92/57/ΕΕ, που αναφέρεται στις "Ελάχιστες Απαιτήσεις Υγείας και Ασφάλειας Προσωρινών και Κινητών Εργοταξίων" και ενσωματώθηκε στην Ελληνική Νομοθεσία με το Π.Δ 305/96 καθώς επίσης και η λοιπή Ελληνική Νομοθεσία στα θέματα υγείας και ασφάλειας (Π.Δ. 17/96 , Π.Δ. 159/99 κ.λπ.).

Ο χειρισμός του εξοπλισμού και των εργαλείων κοπής/ σύνδεσης των κιβωτίων θα γίνεται μόνον από έμπειρο προσωπικό.

Υποχρεωτική επίσης είναι η χρήση μέσων ατομικής προστασίας (ΜΑΠ) κατά την εκτέλεση των εργασιών. Οι ελάχιστες απαιτήσεις είναι οι εξής:

- Προστασία χεριών και βραχιόνων (ΜΑΠ σύμφωνα με το ΕΛΟΤ EN 388)
- Προστασία κεφαλιού (ΜΑΠ σύμφωνα με το ΕΛΟΤ EN 397)
- Προστασία ποδιών (ΜΑΠ σύμφωνα με το ΕΛΟΤ EN ISO 20345)
- Προστατευτική ενδυμασία (ΜΑΠ σύμφωνα με το ΕΛΟΤ EN 863).

ΕΛΟΤ ΤΠ 1501-08-02-01-00:2017

© ΕΛΟΤ

Βιβλιογραφία

- [1] Νόμος 4412/2016, «Δημόσιες Συμβάσεις Έργων, Προμηθειών και Υπηρεσιών (προσαρμογή στις Οδηγίες 2014/24/ΕΕ και 2014/25/ΕΕ)». Ενδεικτικά: Άρθρο 56, Άρθρο 158, Άρθρο 159

2018-12-28

ICS: 93.160

ΕΛΟΤ ΤΠ 1501-08-02-00

Υπουργείο Υποδομών και Μεταφορών (ΥΠ.Υ.ΜΕ)

**ΕΛΛΗΝΙΚΗ ΤΕΧΝΙΚΗ
ΠΡΟΔΙΑΓΡΑΦΗ**

**HELLENIC TECHNICAL
SPECIFICATION**



Λιθορριπές επί γεωφασμάτων για την προστασία κοίτης και πρηνών

Rip-rap on geotextile for slope and river bed protection

Κλάση τιμολόγησης: 6

© ΕΛΟΤ ΕΛΛΗΝΙΚΟΣ ΟΡΓΑΝΙΣΜΟΣ ΤΥΠΟΠΟΙΗΣΗΣ

Λ. Κηφισού 50, 121 33 ΠΕΡΙΣΤΕΡΙ

ΕΛΟΤ ΤΠ 1501-08-02-02-00:2018

Πρόλογος

Η παρούσα Ελληνική Τεχνική Προδιαγραφή αναθεωρεί και αντικαθιστά την ΕΛΟΤ ΤΠ 1501-08-02-02-00:2017.

Η παρούσα Ελληνική Τεχνική Προδιαγραφή εκπονήθηκε από Εμπειρογνώμονες που υποβοήθησαν το έργο της ΕΛΟΤ/ΤΕ 99 «Προδιαγραφές τεχνικών έργων», την γραμματεία της οποίας έχει η Διεύθυνση Τυποποίησης του Ελληνικού Οργανισμού Τυποποίησης (ΕΛΟΤ).

Το κείμενο της παρούσας Ελληνικής Τεχνικής Προδιαγραφής ΕΛΟΤ ΤΠ 1501-08-02-02-00 εγκρίθηκε την 2018-12-28 από την ΕΛΟΤ/ΤΕ 99 σύμφωνα με τον κανονισμό σύνταξης και έκδοσης Ελληνικών Προτύπων και Προδιαγραφών.

Τα αναφερόμενα στις τυποποιητικές παραπομπές ευρωπαϊκά, διεθνή και εθνικά Πρότυπα διατίθενται από τον ΕΛΟΤ.

© ΕΛΟΤ 2018

Όλα τα δικαιώματα έχουν κατοχυρωθεί. Εκτός αν καθορίζεται διαφορετικά, κανένα μέρος αυτού του Προτύπου δεν επιτρέπεται να αναπαραχθεί ή χρησιμοποιηθεί σε οποιαδήποτε μορφή ή με οποιοδήποτε τρόπο, ηλεκτρονικό ή μηχανικό, περιλαμβανομένων φωτοαντιγράφησης και μικροφίλμ, δίχως γραπτή άδεια από τον εκδότη.

ΕΛΛΗΝΙΚΟΣ ΟΡΓΑΝΙΣΜΟΣ ΤΥΠΟΠΟΙΗΣΗΣ.
Λ. Κηφισού 50, 121 33 ΠΕΡΙΣΤΕΡΙ

© ΕΛΟΤ

ΕΛΟΤ ΤΠ 1501-08-02-02-00:2018

Περιεχόμενα

Εισαγωγή.....	4
1 Αντικείμενο	5
2 Τυποποιητικές παραπομπές	5
3 Όροι και ορισμοί	5
4 Απαιτήσεις.....	5
4.1 Υλικά λιθορριπής.....	5
4.2 Γεωφάσματα	7
5 Μέθοδος κατασκευής	8
5.1 Προετοιμασία της επιφάνειας έδρασης και τοποθέτηση του γεωφάσματος	8
5.2 Τοποθέτηση των υλικών λιθορριπής	9
6 Κριτήρια αποδοχής περαιωμένης εργασίας	9
6.1 Λιθορριπή	9
6.2 Γεωφάσματα	10
7 Τρόπος επιμέτρησης εργασιών.....	11
Παράρτημα Α (πληροφοριακό) Όροι υγείας, ασφάλειας και προστασίας του περιβάλλοντος	12
A.1 Γενικά	12
A.2 Όροι υγείας και ασφάλειας	12
A.2.1 Πηγές κινδύνου κατά την εκτέλεση των εργασιών	12
A.2.2 Μέτρα υγείας - ασφάλειας.....	12
Βιβλιογραφία.....	14

ΕΛΟΤ ΤΠ 1501-08-02-02-00:2018

© ΕΛΟΤ

Εισαγωγή

Η παρούσα Ελληνική Τεχνική Προδιαγραφή (ΕΤΕΠ) εντάσσεται στην ενότητα των τεχνικών κειμένων που είχαν αρχικά προετοιμασθεί από το ΥΠΕΧΩΔΕ και το ΙΟΚ και στην συνέχεια επεξεργάστηκε ο ΕΛΟΤ προκειμένου να εφαρμόζονται στην κατασκευή των δημοσίων τεχνικών έργων στην χώρα, με σκοπό την παραγωγή έργων άριτων και ικανών να ανταποκριθούν και να ικανοποιήσουν τις ανάγκες που υπέδειξαν την κατασκευή τους και να αποβούν επωφελή για το κοινωνικό σύνολο.

Στο πλαίσιο σύμβασης μεταξύ του ΕΣΥΠ/ΕΛΟΤ και του Υπουργείου Υποδομών και Μεταφορών (ΑΔΑ: ΩΖΑΠ4653ΟΞ-8ΡΙ), ο ΕΛΟΤ ανέλαβε την υποχρέωση να επεξεργασθεί και να επικαιροποιήσει εξήντα οκτώ (68) Ελληνικές Τεχνικές Προδιαγραφές (ΕΤΕΠ), ως Έκδοση 2^η και να εκπονήσει δύο (2) νέες ΕΤΕΠ σύμφωνα με τα ισχύοντα Ευρωπαϊκά Πρότυπα και Κανονισμούς και με τις διαδικασίες που προβλέπονται στον Κανονισμό σύνταξης και έκδοσης Ελληνικών Προτύπων και Προδιαγραφών και στον Κανονισμό σύστασης και λειτουργίας Τεχνικών Οργάνων Τυποποίησης.

© ΕΛΟΤ

ΕΛΟΤ ΤΠ 1501-08-02-02-00:2018

Λιθορριπές επί γεωυφασμάτων για την προστασία κοίτης και πρανών

1 Αντικείμενο

Οι εργασίες που προδιαγράφονται στην παρούσα Προδιαγραφή αφορούν στην προμήθεια, μεταφορά και τοποθέτηση των λίθων για την κατασκευή λιθορριπών εδραζομένων επί γεωυφασμάτων σε υδραυλικά έργα προστασίας κοίτης και πρανών.

2 Τυποποιητικές παραπομπές

Η παρούσα Προδιαγραφή ενσωματώνει, μέσω παραπομπών, προβλέψεις άλλων δημοσιεύσεων, χρονολογημένων ή μη. Οι παραπομπές αυτές αναφέρονται στα αντίστοιχα σημεία του κειμένου και κατάλογος των δημοσιεύσεων αυτών παρουσιάζεται στη συνέχεια. Προκειμένου περί παραπομπών σε χρονολογημένες δημοσιεύσεις, τυχόν μεταγενέστερες τροποποιήσεις ή αναθεωρήσεις αυτών θα έχουν εφαρμογή στο παρόν όταν θα ενσωματωθούν σε αυτό, με τροποποίηση ή αναθεώρησή του. Όσον αφορά τις παραπομπές σε μη χρονολογημένες δημοσιεύσεις ισχύει η τελευταία έκδοσή τους.

ΕΛΟΤ EN 13383-1 *Φυσικοί ογκόλιθοι - Μέρος 1: Προδιαγραφή -- Armourstone - Part 1: Specification*

ΕΛΟΤ EN 13253 *Γεωυφάσματα και προϊόντα σχετικά με γεωυφάσματα - Απαιτούμενα χαρακτηριστικά για χρήση σε έργα ελέγχου επιφανειακής διάβρωσης (προστασία ακτοπρανών, επενδύσεις όχθων) -- Geotextiles and geotextile-related products - Characteristics required for use in erosion control works (coastal protection, bank revetments)*

ΕΛΟΤ EN ISO 10318-1 *Γεωσυνθετικά - Μέρος 1: Όροι και ορισμοί -- Geosynthetics - Part :1 - Terms and definitions*

ΕΛΟΤ EN ISO 11058 *Γεωυφάσματα και προϊόντα σχετικά με γεωυφάσματα - Προσδιορισμός των χαρακτηριστικών υδατοπερατότητας κάθετα στην επιφάνεια, χωρίς φόρτιση -- Geotextiles and geotextile-related products - Determination of water permeability characteristics normal to the plane, without load.*

3 Όροι και ορισμοί

Για τους σκοπούς της παρούσας Προδιαγραφής εφαρμόζονται οι ακόλουθοι όροι και ορισμοί:

3.1

Λιθορριπές (rip-rap)

Ως «λιθορριπές» εννοούνται όλα τα υλικά που προέρχονται από σκληρά πετρώματα σύμφωνα με το πρότυπο ΕΛΟΤ EN 13383-1.

3.2

Γεωυφάσματα (GTX) ΕΛΟΤ EN ISO 10318-1, 2.2.1.1

Δισδιάστατα, διαπερατά, πολυμερή (φυσικά ή συνθετικά) προϊόντα τα οποία παράγονται από πολυμερικές ίνες, που μπορεί να είναι μη υφασμένα, πλεκτά ή υφασμένα και χρησιμοποιούνται σε επαφή με το έδαφος ή/και άλλα υλικά στα έργα γεωτεχνικού και πολιτικού μηχανικού.

4 Απαιτήσεις

4.1 Υλικά λιθορριπής

Τα υλικά λιθορριπής που θα χρησιμοποιηθούν θα φέρουν σήμανση CE και θα συνοδεύονται από Δήλωση Επιδόσεων του Κατασκευαστή, σύμφωνα με τον Κανονισμό (ΕΕ) 305/2011.

ΕΛΟΤ ΤΠ 1501-08-02-00:2018

© ΕΛΟΤ

Τα υλικά αυτά θα είναι σύμφωνα με τα καθοριζόμενα από την σχετική μελέτη και θα αναφέρονται σε προϊόντα λατομείου από καθαρά, υγιή, σκληρά πετρώματα, γωνιώδη κατά την θραύση, ανθεκτικά σε μηχανικές καταπονήσεις, στην επίδραση του ατμοσφαιρικού αέρα και σε μεταβολές των καιρικών συνθηκών (μη αποσασθούμενα).

Το ειδικό βάρος των λίθων θα είναι το κατάλληλο ,σύμφωνα με το πρότυπο ΕΛΟΤ EN 13383-1, ώστε σύμφωνα και με την μελέτη η λιθορριπή με την κατάλληλη κοκκομετρική διαβάθμιση, μορφή και βάρος να παρουσιάζει μετά την τοποθέτησή της κατά το δυνατόν λιγότερα κενά.

Στη μελέτη ή στη τεχνική συγγραφή υποχρεώσεων του έργου αναφέρονται επιδόσεις για τα ουσιώδη χαρακτηριστικά που διέπονται από τις ανάγκες και ιδιαιτερότητες του έργου. Με τον τρόπο αυτό η μελέτη προσδιορίζει το επίπεδο επιτελεστικότητας της όλης κατασκευής.

Ενδεικτικά παρατίθενται οι παρακάτω πίνακες που παρουσιάζουν τα όρια και τους περιορισμούς κατηγοριοποίησης του υλικού και των επιμέρους κλασμάτων του για διάφορες συνήθεις διαβαθμίσεις και αντίστοιχα βάρη.

Πίνακας 1 – Όρια και περιορισμοί για υλικά λιθορριπής

α/α	Κοκκομετρική Διαβάθμιση (Ποσοστά λίθων διαφόρων επιμέρους βαρών)	Τύπος και Πάχη στρώσεων λιθορριπής (m)				
		ΤΥΠΟΣ Α	ΤΥΠΟΣ Β	ΤΥΠΟΣ Γ	ΤΥΠΟΣ Δ	ΤΥΠΟΣ Ε
		0,45	0,60	0,75	0,90	1,05
α	Μέγιστο βάρος λίθων (kg)	450	680	1.100	2.000	3.000
β	Ελάχιστο βάρος τουλάχιστον 25% των λίθων (kg)	140	270	450	800	1.300
γ	Ποσοστό 45% έως 75% των λίθων πρέπει να έχουν βάρος μεταξύ (kg)	5 - 140	15-270	20-450	40-800	60-1.300
δ	Ελάχιστο βάρος του 75% των λίθων (kg)	5	15	20	40	60
ε	Ελάχιστο βάρος τουλάχιστον 50% των λίθων (kg)	100	150	250	450	700
στ	Ελάχιστη διάσταση του 50% των λίθων (m)	0,35	0,40	0,45	0,55	0,65
ζ	Ποσοστό του λιθοσυντρίμματος και λεπτού υλικού (άμμου) κατά βάρος του συνολικού υλικού	≤ 5%	≤ 5%	≤ 5%	≤ 5%	≤ 5%

© ΕΛΟΤ

ΕΛΟΤ ΤΠ 1501-08-02-02-00:2018

Πίνακας 2 – Ενδεικτικές διαβαθμίσεις υλικού σύμφωνα με το ΕΛΟΤ EN 13383-1

Χονδρόκοκκο υλικό [Coarse particles (CP)]	Ελαφροί ογκόλιθοι [Light Mass (LM)]	Βαρείς ογκόλιθοι [Heavy Mass (HM)]
45-125 mm	5-40 kg	300-1000 kg
63-180 mm	10-60 kg	1000-3000 kg
90-250 mm	40-200 kg	3000-6000 kg
45 –180 mm	60-300 kg	6000-10000 kg
90 –180 mm	15-300 kg	10000-15000 kg
π.χ. η κατηγορία 45-125 συμβολίζεται CP ₄₅₋₁₂₅	π.χ. η κατηγορία 5-40 συμβολίζεται LM _{5/40}	π.χ. η κατηγορία 300-1000 συμβολίζεται HM _{300/1000}

Ο Ανάδοχος υποχρεούται να ανεύρει μετά από επιτόπου εξέταση και εργαστηριακές έρευνες κατάλληλο λατομείο με υγιή και ανθεκτικά πετρώματα, που πληρούν τις απαιτήσεις της παρούσας παραγράφου.

Επισημαίνεται ότι απαιτείται ιδιαίτερη προσοχή κατά την εξόρυξη του υλικού στο λατομείο τόσο στην τεχνική των εκρήξεων όσο και στην όλη διαδικασία της εξόρυξης για να επιτευχθεί η απαιτούμενη διαβάθμιση του υλικού.

Στην περίπτωση κατά την οποία το υλικό που προκύπτει είναι διαστάσεων μεγαλύτερων των απαιτούμενων, θα διενεργούνται μεταθραύσεις των ογκωδών τεμαχίων για εξασφάλιση της απαιτούμενης διαβάθμισης. Σε καμία περίπτωση δεν επιτρέπεται χρήση υλικού που προέκυψε κατά την διάρκεια των δοκιμαστικών εξορύξεων εφ' όσον αυτό δεν είναι σύμφωνο προς την προδιαγραφόμενη διαβάθμιση.

Επίσης ιδιαίτερη προσοχή θα πρέπει να δίνεται ώστε τα υλικά λιθορριπής θα είναι απαλλαγμένα από λείες ή αλλοιωμένες (λόγω της επιδράσεως των καιρικών συνθηκών) επιφάνειες, ανοικτές οπές, ρήγματα ή ρωγμές που δημιουργήθηκαν κατά την εξόρυξη, ξένα υλικά, γαιώδεις προσμίξεις και εγκλείσματα άλλων πετρωμάτων, τα οποία συμβάλλουν στην ρηγμάτωση ή θραύση κατά την διάρκεια της μεταφοράς και τοποθέτησης και που μπορούν να υποστούν αλλοίωση κατά την παραμονή τους στον ατμοσφαιρικό αέρα ή μέσα στο νερό.

Η διαβάθμιση θα ελέγχεται με τυπικά φορτία υλικού λιθορριπής βάρους 5-15 ton (αναλόγως της διαβάθμισης) με μετρήσεις ή / και οπτικά. Για διευκόλυνση της αξιολόγησης του προσκομιζόμενου υλικού (τόσο από την Επίβλεψη όσο και από τον Ανάδοχο) επί τόπου της θέσης φόρτωσης ή του έργου θα διαμορφωθεί και θα παραμένει δείγμα αναφοράς βάρους 5-15 ton ανάλογα με την διαβάθμιση, το οποίο κατόπιν προηγούμενης μέτρησης έχει βρεθεί ότι ανταποκρίνεται προς την προδιαγραφόμενη από την σχετική μελέτη διαβάθμιση της λιθορριπής.

Η συχνότητα των δειγματοληπτικών ελέγχων θα προσδιορίζεται με βάση τις οπτικά διαπιστούμενες αλλαγές της διαβάθμισης σε σχέση προς το δείγμα αναφοράς.

4.2 Γεωφάσματα

Τα γεωφάσματα που ενσωματώνονται σε υδραυλικά έργα προστασίας κοίτης και πρηνών από λιθορριπή θα καλύπτουν, ως προς τα χαρακτηριστικά αντοχής, διαπερατότητας και ανθεκτικότητας στο χρόνο, τις απαιτήσεις που καθορίζονται από την σχετική μελέτη.

Τα γεωφάσματα που θα χρησιμοποιηθούν θα φέρουν σήμανση CE και θα συνοδεύονται από Δήλωση Επίδοσεων του Κατασκευαστή, σύμφωνα με τον Κανονισμό (ΕΕ) 305/2011 και σύμφωνα με το εναρμονισμένο Πρότυπο ΕΛΟΤ EN 13253.

ΕΛΟΤ ΤΠ 1501-08-02-02-00:2018

© ΕΛΟΤ

Στη μελέτη ή στη τεχνική συγγραφή υποχρεώσεων του έργου αναφέρονται επιδόσεις για τα ουσιώδη χαρακτηριστικά που διέπονται από τις ανάγκες και ιδιαιτερότητες του έργου. Με τον τρόπο αυτό η μελέτη προσδιορίζει το επίπεδο επιτελεστικότητας της όλης κατασκευής.

Τα γεωφάσματα κατά την μεταφορά, αποθήκευση και ενσωμάτωσή τους στο έργο θα προστατεύονται από τυχόν μηχανικές ή χημικές επιδράσεις.

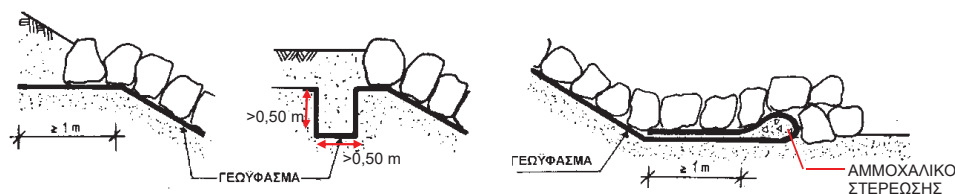
5 Μέθοδος κατασκευής

5.1 Προετοιμασία της επιφάνειας έδρασης και τοποθέτηση του γεωφάσματος

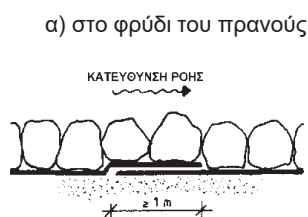
Η επιφάνεια επί της οποίας θα τοποθετηθεί το γεωφάσμα θα μορφωθεί, θα εξομαλυνθεί, θα καθαριστεί και δεν θα έχει προεξοχές ή εξογκώματα με οξείες ακμές ή γωνίες που μπορεί να προκαλέσουν αποσχίσεις στο γεωφάσμα κατά την διάρκεια των εργασιών εναπόθεσης του υλικού λιθορριπής.

Η τοποθέτηση του γεωφάσματος θα γίνεται έτσι ώστε να ακολουθεί πλήρως το ανάγλυφο της επιφάνειας έδρασης. Αμέσως μετά την τοποθέτηση θα ακολουθεί η σταθεροποίησή του με εφαρμογή στρώσης υλικού λιθορριπής, τόσο στις θέσεις αγκύρωσης στο φρύδι και στον πόδα του πριανούς, όσο και σποραδικά στην τυχόν κεκλιμένη επιφάνεια.

Οι συνδέσεις των φύλλων του γεωφάσματος άνευ συρραφής θα εξασφαλίζονται με επικάλυψη τουλάχιστον 1000 mm. Στην περίπτωση συρραφής των φύλλων του γεωφάσματος η επικάλυψη (πλάτος συρραφής) περιορίζεται στα 300 mm



Σχήμα 1 – Ενδεικτικές διατάξεις σταθεροποίησης - αγκύρωσης γεωφάσματος



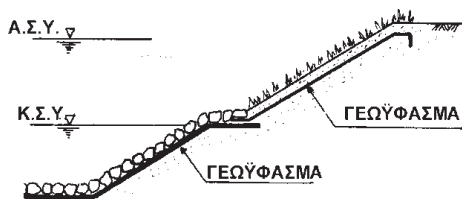
Σχήμα 2 - Επικάλυψη γεωφάσματος



Σχήμα 3 - Στρώση προστασίας για τοποθέτηση μεγάλων ογκολίθων

© ΕΛΟΤ

ΕΛΟΤ ΤΠ 1501-08-02-00:2018



Σχήμα 4 - Ενδεικτική διάταξη επένδυσης πρανών αναχώματος με λιθορριπή στην χαμηλή ζώνη και φυτικές γαίες στην υψηλή ζώνη

5.2 Τοποθέτηση των υλικών λιθορριπής

Η τοποθέτηση των υλικών λιθορριπής θα γίνεται αναλόγως της διαβάθμισης, κατά τρόπο ώστε οι λίθοι μεγαλύτερου βάρους να είναι κατανεμημένοι ομοιόμορφα επί της επιφάνειας διάστρωσης και οι λίθοι μικρότερου βάρους να γεμίζουν τα κενά μεταξύ των μεγάλων λίθων. Η επιφάνεια της λιθορριπής θα είναι ανώμαλη και οι λίθοι καλά σφηνωμένοι μεταξύ τους. Η εργασία τοποθέτησης των υλικών λιθορριπής θα αρχίζει από τον πόδα του πρανούς και θα συνεχίζει προς την στέψη.

Θα λαμβάνεται ιδιαίτερη μέριμνα για την αποφυγή μετατόπισης του γεωψάσματος κατά την τοποθέτηση των λίθων. Με εξαίρεση τους λίθους πληρώσεως (λίθοι μικρότερων διαστάσεων), οι υπόλοιποι λίθοι θα τοποθετηθούν έτσι ώστε η μεγαλύτερη έδρα τους να εφάπτεται στην επιφάνεια του πρανούς ή του πυθμένα.

Η τοποθέτηση της λιθορριπής επί πρανών θα γίνεται σε ζώνες με μέγιστο ύψος 5,00 m.

Επισημαίνεται ότι η τοποθέτηση της λιθορριπής θα γίνεται κατά τρόπον ώστε να αποφεύγεται η θραύση ή η μικρορηγμάτωση των λίθων (επηρεάζουν σημαντικότερα την συμπεριφορά της λιθορριπής προστασίας).

Απαγορεύεται η ρίψη του υλικού των λιθορριπών εκ των άνω και η προώθησή τους προς τα κατώτερα τμήματα των πρανών. Το υλικό θα αποτίθεται εξ αρχής στην θέση της χρησιμοποίησής του με κατάλληλο εξοπλισμό (π.χ. υδραυλικές αρπάγες).

6 Κριτήρια αποδοχής περαιωμένης εργασίας

6.1 Λιθορριπή

Τα υλικά λιθορριπής, ως δομικά προϊόντα που υποχρεωτικά φέρουν σήμανση CE και που οι δηλωθείσες επιδόσεις τους ανταποκρίνονται στις απαιτήσεις της μελέτης, στην παρούσα Προδιαγραφή και άλλες ισχύουσες εθνικές νομοθετικές και κανονιστικές απαιτήσεις, δύνανται να χρησιμοποιηθούν χωρίς περαιτέρω δοκιμές και άλλες διαδικασίες πιστοποίησης. Ωστόσο η Υπηρεσία έχει τη δυνατότητα να ζητήσει την εκτέλεση πρόσθετων συγκεκριμένων δοκιμών σε κατάλληλο εργαστήριο σύμφωνα με την ισχύουσα νομοθεσία (βλ. Βιβλιογραφική παραπομπή [24]) επί των προσκομισθέντων στο εργοτάξιο υλικών λιθορριπής.

Για να γίνει αποδεκτή η εργασία τοποθέτησης των υλικών λιθορριπής θα πρέπει να γίνει :

- Έλεγχος φακέλου πιστοποιητικών ενσωματούμενων υλικών (συμπεριλαμβανομένων πρόσθετων αποτελεσμάτων εργαστηριακών δοκιμών, που ενδεχομένως έχει ζητήσει η Υπηρεσία).
- Έλεγχος διαβάθμισης υλικών λιθορριπής.
- Έλεγχος πάχους λιθορριπής: πρέπει οπωσδήποτε να είναι τουλάχιστον ίσο με το ονομαστικό πάχος στρώσης που προβλέπεται από τη μελέτη. Το πάχος της στρώσης της λιθορριπής (εάν δεν καθορίζεται από την μελέτη) θα ικανοποιεί τα ακόλουθα κριτήρια:
 - Δεν θα είναι μικρότερο από την διάμετρο D_{100} ή την $1,5 \cdot D_{50}$ της λιθορριπής (για όποια τιμή είναι μεγαλύτερη).

ΕΛΟΤ ΤΠ 1501-08-02-02-00:2018

© ΕΛΟΤ

- Δεν θα είναι μικρότερο των 30 cm.
- Για τοποθέτηση της λιθορριπής κάτω από το νερό, το πάχος που προκύπτει από τις ανωτέρω σχέσεις θα αυξάνεται κατά 50%.
- Έλεγχος γεωμετρικής ακριβείας κατασκευής, σύμφωνα με τα σχέδια της εγκεκριμένης μελέτης.

6.2 Γεωυφάσματα

Τα γεωυφάσματα, ως δομικά προϊόντα που υποχρεωτικά φέρουν σήμανση CE και οι δηλωθείσες επιδόσεις τους ανταποκρίνονται στις τυχόν απαιτήσεις της μελέτης, στην παρούσα Τεχνική Προδιαγραφή και άλλες ισχύουσες εθνικές νομοθετικές και κανονιστικές απαιτήσεις, δύνανται να χρησιμοποιηθούν χωρίς περαιτέρω δοκιμές. Ωστόσο η Υπηρεσία έχει τη δυνατότητα να ζητήσει την εκτέλεση πρόσθετων συγκεκριμένων δοκιμών σε κατάλληλο εργαστήριο σύμφωνα με την ισχύουσα νομοθεσία (βλ. Βιβλιογραφική παραπομπή [24]) επί των προσκομισθέντων στο εργοτάξιο γεωυφασμάτων.

α) Έλεγχος ενσωματούμενων υλικών.

- Ο έλεγχος των ενσωματούμενων γεωυφασμάτων αναφέρεται στις ιδιότητες αντοχής, διαπερατότητας και ανθεκτικότητας (βλ. Πίνακα 3 παρούσας Προδιαγραφής). Επειδή η συγκεκριμένη εφαρμογή (διάστρωση λιθορριπής) ενδέχεται κατασκευαστικά να απαιτεί χρόνο έκθεσης των γεωυφασμάτων στην ακτινοβολία UV μεγαλύτερο της 1 ημέρας, ισχύουν ενδεικτικά τα αναφερόμενα παρακάτω (βλ. Πίνακας 4), σχετικά με την πιθανή αλλοίωση του πρωτογενούς υλικού και την απομένουσα αντοχή του.
- Όλα τα γεωυφάσματα θα ελέγχονται σύμφωνα με την δοκιμή επιταχυνόμενης αλλοίωσης κατά ΕΛΟΤ EN 12224, εκτός εάν προβλέπεται άμεση επικάλυψή τους εντός 1 ημέρας. Η αντοχή που παραμένει στο τέλος της δοκιμής αυτής καθορίζει και την διάρκεια επιτρεπόμενης έκθεσης του γεωυφάσματος επί τόπου του έργου χωρίς επικάλυψη. Στον Πίνακα 4 που ακολουθεί συνοψίζονται τα στοιχεία μέγιστης αποδεκτής έκθεσης, αναλόγως της απαιτούμενης εφαρμογής.

Πίνακας 4: Μέγιστος Αποδεκτός Χρόνος Έκθεσης

Εφαρμογή	Απομένουσα Αντοχή	Μέγιστος χρόνος έκθεσης μετά την τοποθέτηση
Εφαρμογές στις οποίες απαιτείται μακροχρόνια αντοχή	>80%	1 μήνας
	60% έως 80%	2 εβδομάδες
	<60%	1 ημέρα
Εφαρμογές στις οποίες δεν απαιτείται μακροχρόνια αντοχή	>60%	1 μήνας
	20% έως 60%	2 εβδομάδες
	<20%	1 ημέρα

- Εάν τα πιστοποιητικά δοκιμών που συνοδεύουν το γεωύφασμα δεν περιλαμβάνουν στοιχεία τέτοιων δοκιμών, το υλικό δεν θα παραμένει εκτεθειμένο πέραν της μιας ημέρας μετά την αφαίρεση της προστατευτικής συσκευασίας του.

β) Έλεγχος επικαλύψεων και συρραφών των φύλλων γεωυφασμάτων, σύμφωνα με τα καθοριζόμενα στην παρούσα Προδιαγραφή. Ο έλεγχος αυτός διενεργείται κατά την εκτέλεση των εργασιών τοποθέτησης του γεωυφάσματος.

© ΕΛΟΤ

ΕΛΟΤ ΤΠ 1501-08-02-02-00:2018

7 Τρόπος επιμέτρησης εργασιών

Οι εργασίες προστασίας κοίτης και πρανών με λιθορριπές επί γεωυφασμάτων επιμερίζονται στα ακόλουθα αντικείμενα:

- α. Καθαρισμός, μόρφωση και εξομάλυνση της επιφάνειας έδρασης σε τετραγωνικά μέτρα (m^2) επιφανείας εφαρμογής.
- β. Προμήθεια, κοπή, τοποθέτηση και συρραφή γεωυφάσματος σε m^2 επιφανείας εφαρμογής, χωρίς τις επικαλύψεις.
- γ. Προμήθεια και τοποθέτηση της λιθορριπής σε (m^3) κυβικά μέτρα πλήρως περαιωμένης λιθορριπής.

Δεν επιμετρούνται χωριστά, διότι είναι ενσωματωμένες, όλες οι αναγκαίες εργασίες, καθώς και τα πάσης φύσεως υλικά και εξοπλισμός, η εξασφάλιση και η κατανάλωση της ενέργειας, καθώς και κάθε άλλη συμπαραομαρτούσα δράση απαιτούμενη για την πλήρη και έντεχνη κατά τα ανωτέρω κατασκευή τους. Ενδεικτικά αλλά όχι περιοριστικά, δεν επιμετρούνται χωριστά τα παρακάτω:

- Η προμήθεια, η μεταφορά επί τόπου του έργου, η αποθήκευση και οι πλάγιες μεταφορές όλων των ενσωματούμενων υλικών.
- Η φθορά και απομείωση των υλικών κατασκευής, συρραφής και επικάλυψης των γεωυφασμάτων, καθώς και των λιθωδών υλικών επικάλυψης.
- Η προμήθεια των απαραίτητων αναλώσιμων ή μη υλικών.
- Η μεταφορά και προσωρινή αποθήκευσή τους στο έργο.
- Η ενσωμάτωση ή η χρήση τους στο έργο.
- Η φθορά και απομείωση των υλικών και η απόσβεση και οι σταλίες του εξοπλισμού.
- Η διάθεση και απασχόληση του απαιτούμενου προσωπικού, εξοπλισμού και μέσων για την εκτέλεση των εργασιών σύμφωνα με τους όρους της παρούσας Προδιαγραφής.
- Η συγκέντρωση των απορριμμάτων πάσης φύσεως που προκύπτουν κατά την εκτέλεση των εργασιών και η μεταφορά τους προς οριστική απόθεση.
- Η πραγματοποίηση όλων των απαιτούμενων δοκιμών, ελέγχων κλπ για την πλήρη και έντεχνη εκτέλεση της εργασίας σύμφωνα με την παρούσα Προδιαγραφή, καθώς και των τυχόν διορθωτικών μέτρων (εργασία και υλικά) εάν διαπιστωθούν μη συμμορφώσεις κατά τις δοκιμές και τους ελέγχους.

Για την επιμέτρηση της μεταφοράς των λιθορριπών έχουν εφαρμογή τα προβλεπόμενα στα συμβατικά τεύχη.

ΕΛΟΤ ΤΠ 1501-08-02-02-00:2018

© ΕΛΟΤ

Παράρτημα Α (πληροφοριακό)

Όροι υγείας, ασφάλειας και προστασίας του περιβάλλοντος

A.1 Γενικά

Κατά την εκτέλεση των εργασιών θα τηρούνται οι κείμενες διατάξεις περί Μέτρων Ασφαλείας και Υγείας Εργαζομένων, οι δε εργαζόμενοι θα είναι εφοδιασμένοι με τα κατά περίπτωση απαιτούμενα Μέσα Ατομικής Προστασίας (ΜΑΠ).

Θα τηρούνται επίσης αυστηρά τα καθοριζόμενα στα εγκεκριμένα ΣΑΥ/ΦΑΥ του Έργου, σύμφωνα με τις Υπουργικές Αποφάσεις ΓΓΔΕ/ΔΙΠΑΔ/οικ/889 (ΦΕΚ/16 Β'/14-01-2003) και ΓΓΔΕ/ΔΙΠΑΔ/οικ/177 (ΦΕΚ/266 Β'/14-01-2001).

Οι αναφορές εξειδικευμένων απαιτήσεων ανά συγκεκριμένη εργασία είναι ενδεικτικές.

A.2 Όροι υγείας και ασφάλειας

A.2.1 Πηγές κινδύνου κατά την εκτέλεση των εργασιών

- Διακίνηση βαρέων αντικειμένων με μηχανικά μέσα.
- Πιθανώς ροή νερού στον πόδα του υπό διαμόρφωση πρανούς.
- Εργασία σε κεκλιμένες επιφάνειες.
- Χρήση κοπτικών - συρραπτικών εργαλείων.

A.2.2 Μέτρα υγείας - ασφάλειας

Είναι υποχρεωτική η συμμόρφωση προς την οδηγία 92/57/ΕΕ, που αναφέρεται στις «Ελάχιστες Απαιτήσεις Υγείας και Ασφάλειας Προσωπικών και Κινητών Εργοταξίων» (όπως ενσωματώθηκε στην Ελληνική Νομοθεσία με το ΠΔ 305/96) και προς την Ελληνική Νομοθεσία περί υγείας και ασφάλειας (Π.Δ. 17/96 και Π.Δ. 159/99 κ.λπ.).

Ο χειρισμός του εξοπλισμού και των εργαλείων κοπής/ σύνδεσης των κιβωτίων θα γίνεται μόνον από έμπειρο προσωπικό.

Υποχρεωτική επίσης είναι η χρήση μέσων ατομικής προστασίας (ΜΑΠ) κατά την εκτέλεση των εργασιών. Οι ελάχιστες απαιτήσεις είναι οι εξής:

© ΕΛΟΤ

ΕΛΟΤ ΤΠ 1501-08-02-02-00:2018

Πίνακας 3 – ΜΑΠ

Κράνος προστασίας από κρούσεις, προσκρούσεις και επαφή με στοιχεία υπό τάση	ΕΛΟΤ EN 397	Βιομηχανικά κράνη ασφαλείας	Industrial safety helmets
Γάντια προστασίας έναντι Μηχανικών κινδύνων	ΕΛΟΤ EN 388	Γάντια προστασίας έναντι Μηχανικών κινδύνων	Protective gloves against mechanical risks
Προστατευτική ενδυμασία έναντι αντοχής σε διάτρηση	ΕΛΟΤ EN 863	Προστατευτική ενδυμασία - Μηχανικές ιδιότητες - Μέθοδος Δοκιμής - Αντοχή σε διάτρηση	Protective clothing - Mechanical properties - Test method: Puncture resistance
Υποδήματα τύπου ασφαλείας	ΕΛΟΤ EN ISO 20345	Μέσα ατομικής προστασίας - Υποδήματα τύπου ασφαλείας	Personal protective equipment - Safety footwear

ΕΛΟΤ ΤΠ 1501-08-02-02-00:2018

© ΕΛΟΤ

Βιβλιογραφία

- [1] ΕΛΟΤ EN 1097-1 *Δοκιμές για τον προσδιορισμό των μηχανικών και φυσικών ιδιοτήτων των αδρανών - Μέρος 1: Προσδιορισμός της αντίστασης σε φθορά (micro-Deval) -- Tests for mechanical and physical properties of aggregates - Part 1: Determination of the resistance to wear (micro-Deval)*
- [2] ΕΛΟΤ EN 1097-2 *Δοκιμές των μηχανικών και φυσικών ιδιοτήτων των αδρανών - Μέρος 2: Μέθοδοι προσδιορισμού της αντίστασης σε θρυμματισμό -- Tests for mechanical and physical properties of aggregates - Part 2: Methods for the determination of resistance to fragmentation*
- [3] ΕΛΟΤ EN 1097-5 *Δοκιμή μηχανικών και φυσικών ιδιοτήτων των αδρανών - Μέρος 5: Προσδιορισμός της περιεχόμενης υγρασίας με ξήρανση σε κλίβανο εξαναγκασμένης κυκλοφορίας αέρα -- Test for mechanical and physical properties of aggregates - Part 5: Determination of the water content by drying in a ventilated oven*
- [4] ΕΛΟΤ EN 1367-5 *Δοκιμές για τον προσδιορισμό των ιδιοτήτων των αδρανών σε θερμικές και καιρικές μεταβολές - Μέρος 5: Προσδιορισμός της αντοχής σε θερμικό πλήγμα -- Tests for thermal and weathering properties of aggregates - Part 5: Determination of resistance to thermal shock*
- [5] ΕΛΟΤ EN 12370 *Μέθοδοι δοκιμής για φυσικούς λίθους - Προσδιορισμός της αντίστασης σε κρυσταλλοποίηση αλάτων -- Natural stone test methods - Determination of resistance to salt crystallisation*
- [6] ΕΛΟΤ EN 12371 *Μέθοδοι δοκιμής φυσικών λίθων - Προσδιορισμός της αντοχής σε παγετό -- Natural stone test methods - Determination of frost resistance*
- [7] ΕΛΟΤ EN 12407 *Μέθοδοι δοκιμής για φυσικούς λίθους - Πετρογραφική εξέταση -- Natural stone test methods - Petrographic examination*
- [8] ΕΛΟΤ EN 13755 *Μέθοδοι δοκιμής φυσικών λίθων - Προσδιορισμός υδατοαπορροφητικότητας υπό ατμοσφαιρική πίεση -- Natural stone test methods - Determination of water absorption at atmospheric pressure*
- [9] ΕΛΟΤ EN 1926 *Μέθοδοι δοκιμής για φυσικούς λίθους - Προσδιορισμός της αντοχής σε μονοαξονική θλίψη -- Natural stone test methods - Determination of uniaxial compressive strength*
- [10] ΕΛΟΤ EN 1936 *Μέθοδοι δοκιμής για φυσικούς λίθους - Προσδιορισμός της πραγματικής και φαινομένης πυκνότητας και του ολικού και ανοικτού πορώδους -- Natural stone test methods - Determination of real density and apparent density, and of total and open porosity*
- [11] ΕΛΟΤ EN 13251 *Γεωυφάσματα και προϊόντα σχετικά με γεωυφάσματα - Απαιτούμενα χαρακτηριστικά για χρήση σε χωματουργικά έργα, θεμελιώσεις και κατασκευές αντιστήριξης -- Geotextiles and geotextile-related products - Characteristics required for use in earthworks, foundations and retaining structures*
- [12] ΕΛΟΤ EN ISO 12956 *Geotextiles and geotextile products - Determination of the characteristics opening size Γεωυφάσματα και προϊόντα σχετικά με γεωυφάσματα - Προσδιορισμός του χαρακτηριστικού μεγέθους ανοίγματος*
- [13] ΕΛΟΤ EN 12447 *Γεωυφάσματα και προϊόντα σχετικά με γεωυφάσματα - Μέθοδοι επιλεκτικής δοκιμής για το προσδιορισμό της υδρόλυσης μέσα στο νερό -- Geotextiles and geotextile-related products - Screening test method for determining the resistance to hydrolysis in water*
- [14] ΕΛΟΤ EN ISO 13433 *Γεωσυνθετικά - Δοκιμή σε δυναμική διάτρηση (δοκιμή πτώσης κώνου) -- Geosynthetics - Dynamic perforation test (cone drop test)*
- [15] ΕΛΟΤ EN 12224 *Γεωυφάσματα και προϊόντα σχετικά με γεωυφάσματα - Προσδιορισμός της αντοχής σε μεταβολές των καιρικών συνθηκών -- Geotextiles and geotextile-related products - Determination of the resistance to weathering*

© ΕΛΟΤ

ΕΛΟΤ ΤΠ 1501-08-02-02-00:2018

- [16] ΕΛΟΤ EN ISO 10319 Γεωσυνθετικά - Δοκιμή εφελκυσμού πλατιάς λωρίδας -- *Geosynthetics - Wide-width tensile test*
- [17] ΕΛΟΤ EN ISO 12236 Γεωσυνθετικά - Δοκιμή σε στατική διάτρηση (δοκιμή CBR) -- *Geosynthetics - Static puncture test (CBR test)*
- [18] ΕΛΟΤ EN ISO 13431 Γεωυφάσματα και προϊόντα σχετικά με γεωυφάσματα - Προσδιορισμός της συμπεριφοράς σε εφελκυστικό ερπυσμό και θραύση λόγω ερπυσμού -- *Geotextiles and geotextile-related products - Determination of tensile creep and creep rupture behaviour*
- [19] ΕΛΟΤ EN ISO 13433 Γεωσυνθετικά - Δοκιμή σε δυναμική διάτρηση (δοκιμή πτώσης κώνου) -- *Geosynthetics - Dynamic perforation test (cone drop test)*
- [20] ΕΛΟΤ EN 13255 Γεωυφάσματα και προϊόντα σχετικά με γεωυφάσματα - Απαιτούμενα χαρακτηριστικά για χρήση στην κατασκευή αυλάκων -- *Geotextiles and geotextile-related products - Characteristics required for use in the construction of canals*
- [21] ΕΛΟΤ EN ISO 10722 Γεωσυνθετικά - Μεθοδολογία δοκιμής εκτίμησης της μηχανικής φθοράς υπό επαναλαμβανόμενη φόρτιση - Φθορά από κοκκώδη υλικά -- *Geosynthetics - Index test procedure for the evaluation of mechanical damage under repeated loading - Damage caused by granular material*
- [22] ΕΛΟΤ EN ISO 13428 Γεωσυνθετικά - Προσδιορισμός της αποτελεσματικότητας της προστασίας γεωσυνθετικού έναντι φθοράς από κρούση -- *Geosynthetics - Determination of the protection efficiency of a geosynthetic against impact damage*
- [23] ΕΛΟΤ EN ISO 10320 Γεωυφάσματα και προϊόντα σχετικά με τα γεωυφάσματα - Αναγνώριση της ταυτότητας του έργου επί τόπου -- *Geotextiles and geotextile-related products - Identification on site*
- [24] Νόμος 4412/2016, «Δημόσιες Συμβάσεις Έργων, Προμηθειών και Υπηρεσιών (προσαρμογή στις Οδηγίες 2014/24/ΕΕ και 2014/25/ΕΕ)». Ενδεικτικά: Άρθρο 56, Άρθρο 158, Άρθρο 159.

2018-12-31

ICS:59.080.70; 93.160

ΕΛΟΤ ΤΠ 1501-08-03-03-00

**ΕΛΛΗΝΙΚΗ ΤΕΧΝΙΚΗ
ΠΡΟΔΙΑΓΡΑΦΗ
HELLENIC TECHNICAL
SPECIFICATION**



Υπουργείο Υποδομών και Μεταφορών (ΥΠ.Υ.ΜΕ)

Γεωυφάσματα και συναφή προϊόντα στραγγιστηρίων

Geotextiles and related products for drains

Κλάση τιμολόγησης: **6**

© ΕΛΟΤ

ΕΛΛΗΝΙΚΟΣ ΟΡΓΑΝΙΣΜΟΣ ΤΥΠΟΠΟΙΗΣΗΣ

Λ. Κηφισού 50, 121 33 ΠΕΡΙΣΤΕΡΙ

ΕΛΟΤ ΤΠ 1501-08-03-03-00:2018**Πρόλογος**

Η παρούσα Ελληνική Τεχνική Προδιαγραφή αναθεωρεί και αντικαθιστά την ΕΛΟΤ ΤΠ 1501-08-03-03-00:2017.

Η παρούσα Ελληνική Τεχνική Προδιαγραφή εκπονήθηκε από Εμπειρογνώμονες που υποβοήθησαν το έργο της ΕΛΟΤ/ΤΕ 99 «Προδιαγραφές τεχνικών έργων», την γραμματεία της οποίας έχει η Διεύθυνση Τυποποίησης του Ελληνικού Οργανισμού Τυποποίησης (ΕΛΟΤ).

Το κείμενο της παρούσας Ελληνικής Τεχνικής Προδιαγραφής ΕΛΟΤ ΤΠ 1501-08-03-03-00 εγκρίθηκε την 2018-12-28 από την ΕΛΟΤ/ΤΕ 99 σύμφωνα με τον κανονισμό σύνταξης και έκδοσης Ελληνικών Προτύπων και Προδιαγραφών.

Τα αναφερόμενα στις τυποποιητικές παραπομπές ευρωπαϊκά, διεθνή και εθνικά Πρότυπα διατίθενται από τον ΕΛΟΤ.

© ΕΛΟΤ 2018

Όλα τα δικαιώματα έχουν κατοχυρωθεί. Εκτός αν καθορίζεται διαφορετικά, κανένα μέρος αυτού του Προτύπου δεν επιτρέπεται να αναπαραχθεί ή χρησιμοποιηθεί σε οποιαδήποτε μορφή ή με οποιοδήποτε τρόπο, ηλεκτρονικό ή μηχανικό, περιλαμβανομένων φωτοαντιγράφησης και μικροφίλμ, δίχως γραπτή άδεια από τον εκδότη.

ΕΛΛΗΝΙΚΟΣ ΟΡΓΑΝΙΣΜΟΣ ΤΥΠΟΠΟΙΗΣΗΣ
Λ. Κηφισού 50, 121 33 ΠΕΡΙΣΤΕΡΙ

© ΕΛΟΤ

ΕΛΟΤ ΤΠ 1501-08-03-03-00:2018

Περιεχόμενα

Εισαγωγή.....	4
1 Αντικείμενο	5
2 Τυποποιητικές παραπομπές.....	5
3 Όροι και ορισμοί	6
4 Απαιτήσεις.....	7
5 Μέθοδος κατασκευής.....	8
5.1 Γενικά	8
5.2 Τοποθέτηση.....	9
5.3 Επένδυση γραμμικών στραγγιστηρίων	10
5.4 Αποστραγγιστικές στρώσεις – διδιάστατα στραγγιστήρια.....	10
5.5 Αλλοίωση υλικού - Ανοχή.....	10
6 Κριτήρια αποδοχής	11
7 Τρόπος επιμέτρησης.....	11
Παράρτημα Α (πληροφοριακό) Όροι υγείας, ασφάλειας και προστασίας του περιβάλλοντος.....	13
A.1 Γενικά	13
A.2 Μέτρα υγείας - ασφάλειας	13
A.2.1 Πηγές κινδύνου κατά την εκτέλεση των εργασιών	13
A.2.2 Μέτρα	13
Βιβλιογραφία.....	15

ΕΛΟΤ ΤΠ 1501-08-03-03-00:2018

© ΕΛΟΤ

Εισαγωγή

Η παρούσα Ελληνική Τεχνική Προδιαγραφή (ΕΤΕΠ) εντάσσεται στην ενότητα των τεχνικών κειμένων που είχαν αρχικά προετοιμασθεί από το ΥΠΕΧΩΔΕ και το ΙΟΚ και στην συνέχεια επεξεργάστηκε ο ΕΛΟΤ προκειμένου να εφαρμόζονται στην κατασκευή των δημοσίων τεχνικών έργων στην χώρα, με σκοπό την παραγωγή έργων άριτων και ικανών να ανταποκριθούν και να ικανοποιήσουν τις ανάγκες που υπέδειξαν την κατασκευή τους και να αποβούν επωφελή για το κοινωνικό σύνολο.

Στο πλαίσιο σύμβασης μεταξύ του ΕΣΥΠ/ΕΛΟΤ και του Υπουργείου Υποδομών και Μεταφορών (ΑΔΑ: ΩΖΑΠ4653ΟΞ-8Ρ1), ο ΕΛΟΤ ανέλαβε την υποχρέωση να επεξεργασθεί και να επικαιροποιήσει εξήντα οκτώ (68) Ελληνικές Τεχνικές Προδιαγραφές (ΕΤΕΠ), ως Έκδοση 2^η και να εκπονήσει δύο (2) νέες ΕΤΕΠ σύμφωνα με τα ισχύοντα Ευρωπαϊκά Πρότυπα και Κανονισμούς και με τις διαδικασίες που προβλέπονται στον Κανονισμό σύνταξης και έκδοσης Ελληνικών Προτύπων και Προδιαγραφών και στον Κανονισμό σύστασης και λειτουργίας Τεχνικών Οργάνων Τυποποίησης.

© ΕΛΟΤ

ΕΛΟΤ ΤΠ 1501-08-03-03-00:2018

Γεωυφάσματα και συναφή προϊόντα στραγγιστηρίων

1 Αντικείμενο

Οι εργασίες που προδιαγράφονται στην παρούσα Προδιαγραφή αφορούν στην προμήθεια – τοποθέτηση – επιμέτρηση γεωυφασμάτων (geotextiles) και άλλων συναφών προϊόντων τα οποία παρέχουν – επιτελούν μία ή περισσότερες από τις λειτουργίες διαχωρισμού – φίλτρου – στραγγιστηρίου στα έργα με απαιτήσεις στράγγισης. Συμπεριλαμβάνονται οι ελάχιστες απαιτούμενες ιδιότητες των γεωσυνθετικών υλικών (geosynthetics) (φυσικές – μηχανικές – ανθεκτικότητας) που θα πρέπει να καλύπτονται για την ενσωμάτωση τους στα συγκεκριμένα έργα, εάν αυτές δεν προδιαγράφονται από την σχετική μελέτη.

2 Τυποποιητικές παραπομπές

Η παρούσα Προδιαγραφή ενσωματώνει, μέσω παραπομπών, προβλέψεις άλλων δημοσιεύσεων, χρονολογημένων ή μη. Οι παραπομπές αυτές αναφέρονται στα αντίστοιχα σημεία του κειμένου και κατάλογος των δημοσιεύσεων αυτών παρουσιάζεται στη συνέχεια. Προκειμένου περί παραπομπών σε χρονολογημένες δημοσιεύσεις, τυχόν μεταγενέστερες τροποποιήσεις ή αναθεωρήσεις αυτών θα έχουν εφαρμογή στο παρόν όταν θα ενσωματωθούν σε αυτό, με τροποποίηση ή αναθεώρησή του. Όσον αφορά τις παραπομπές σε μη χρονολογημένες δημοσιεύσεις ισχύει η τελευταία έκδοσή τους.

ΕΛΟΤ EN 13252	<i>Γεωυφάσματα και προϊόντα σχετικά με γεωυφάσματα - Απαιτούμενα χαρακτηριστικά για χρήση σε συστήματα αποστράγγισης -- Geotextiles and geotextile-related products - Characteristics required for use in drainage systems</i>
ΕΛΟΤ EN ISO 10320	<i>Γεωυφάσματα και προϊόντα σχετικά με τα γεωυφάσματα - Αναγνώριση της ταυτότητας του έργου επί τόπου -- Geotextiles and geotextile-related products - Identification on site</i>
ΕΛΟΤ EN 12224	<i>Γεωυφάσματα και προϊόντα σχετικά με γεωυφάσματα - Προσδιορισμός της αντοχής σε μεταβολές των καιρικών συνθηκών -- Geotextiles and geotextile-related products - Determination of the resistance to weathering</i>
ΕΛΟΤ EN 14030	<i>Γεωυφάσματα και προϊόντα σχετικά με γεωυφάσματα - Μέθοδοι διαλογικής δοκιμής για το προσδιορισμό της αντοχής σε οξέα και αλκαλικά υγρά -- Geotextiles and geotextile-related products - Screening test methodS for determining the resistance to acid and alkaline liquids</i>
ΕΛΟΤ EN ISO 13438	<i>Γεωυφάσματα και προϊόντα σχετικά με γεωυφάσματα - Μέθοδος δοκιμής επιλογής για τον προσδιορισμό της αντοχής σε οξείδωση -- Geotextiles and geotextile-related products - Screening test method for determining the resistance to oxidation</i>
ΕΛΟΤ EN ISO 9862	<i>Γεωσυνθετικά - Δειγματοληψία και προετοιμασία δοκιμίων -- Geosynthetics - Sampling and preparation of test specimens</i>
ΕΛΟΤ EN ISO 12236	<i>Γεωσυνθετικά - Δοκιμή σε στατική διάτρηση (δοκιμή CBR) -- Geosynthetics - Static puncture test (CBR test)</i>
ΕΛΟΤ EN ISO 13433	<i>Γεωσυνθετικά - Δοκιμή σε δυναμική διάτρηση (δοκιμή πτώσης κώνου) -- Geosynthetics - Dynamic perforation test (cone drop test)</i>

ΕΛΟΤ ΤΠ 1501-08-03-03-00:2018

© ΕΛΟΤ

ΕΛΟΤ EN ISO 12956	<i>Γεωυφάσματα και προϊόντα σχετικά με γεωυφάσματα - Προσδιορισμός του χαρακτηριστικού μεγέθους ανοίγματος -- Geotextiles and geotextile-related products - Determination of the characteristic opening size</i>
ΕΛΟΤ EN ISO 10319	<i>Γεωυφάσματα - Δοκιμή εφελκυσμού πλατιάς λωρίδας -- Geotextiles - Wide-width tensile test</i>
ΕΛΟΤ EN ISO 11058	<i>Γεωυφάσματα και προϊόντα σχετικά με γεωυφάσματα - Προσδιορισμός των χαρακτηριστικών υδατοπερατότητας κάθετα στην επιφάνεια, χωρίς φόρτιση -- Geotextiles and geotextile-related products - Determination of water permeability characteristics normal to the plane, without load</i>
ΕΛΟΤ EN ISO 10318-1	<i>Γεωσυνθετικά Μέρος 1 - Όροι και ορισμοί -- Geosynthetics- Part 1 - Terms and definitions</i>
ΕΛΟΤ ΤΠ 1501-08-03-06-00	<i>Αποστραγγίσεις επιφανειών με γεωσυνθετικά φύλλα -- Surface drainage with geosynthetics</i>

3 Όροι και ορισμοί

Στην παρούσα προδιαγραφή εφαρμόζονται οι όροι και οι ορισμοί του προτύπου ΕΛΟΤ EN ISO 10318-1 και ειδικότερα οι ακόλουθοι :

3.1 Γεωσυνθετικά προϊόντα (GSY), ΕΛΟΤ EN ISO 10318-1, 2.2.1

Γενικός όρος που περιγράφει ένα προϊόν του οποίου τουλάχιστον μία από τις συνιστώσες του προέρχεται από συνθετικά ή φυσικά πολυμερή και το οποίο με τη μορφή φύλλων ή λωρίδων ή τρισδιάστατων δομών χρησιμοποιείται σε επαφή με το έδαφος ή/και άλλα υλικά στα έργα γεωτεχνικού και πολιτικού μηχανικού.

ΣΗΜΕΙΩΣΗ 1: Περιλαμβάνονται όλα τα παραγόμενα προϊόντα από φυσικές ή βιομηχανικά παραγόμενες ίνες (γεωυφάσματα, γεωπλέγματα, γεωμεμβράνες, γεωδίκτυα, γεωαφροί, κλπ).

3.2 Γεωυφάσματα (GTX) ΕΛΟΤ EN ISO 10318-1, 2.2.1.1

Δισδιάστατα, διαπερατά, πολυμερή (φυσικά ή συνθετικά) προϊόντα τα οποία παράγονται από πολυμερικές ίνες, που μπορεί να είναι μη υφασμένα, πλεκτά ή υφασμένα και χρησιμοποιούνται σε επαφή με το έδαφος ή/και άλλα υλικά στα έργα γεωτεχνικού και πολιτικού μηχανικού.

ΣΗΜΕΙΩΣΗ 2: Για τη λειτουργία στράγγισης χρησιμοποιούνται όλα τα βιομηχανικά παραγόμενα διδιάστατα πολυμερή διαπερατά προϊόντα από κοντές ή αέριμες πολυμερικές ίνες, μη υφασμένα, με μηχανική διασύνδεση (βελονωτά), ή θερμοσυγκολλούμενα, ή με χημική διασύνδεση.

3.3 Προϊόντα συναφή των γεωυφασμάτων (GTP) ΕΛΟΤ EN ISO 10318-1, 2.2.1.2

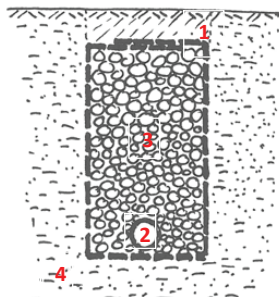
Δισδιάστατα, διαπερατά, πολυμερή (φυσικά ή συνθετικά) προϊόντα τα οποία χρησιμοποιούνται σε επαφή με το έδαφος ή/και άλλα υλικά στα έργα γεωτεχνικού και πολιτικού μηχανικού, και δεν καλύπτονται από τον ορισμό για τα γεωυφάσματα

3.4 Γεωσύνθετα (GCO) ΕΛΟΤ EN ISO 10318-1, 2.2.1.4

Βιομηχανικά παραγόμενο σύνθετο υλικό από συνδυασμό τουλάχιστον ενός γεωσυνθετικού υλικού μεταξύ των συνιστωσών του

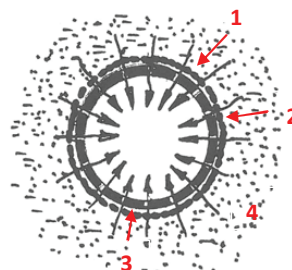
© ΕΛΟΤ

ΕΛΟΤ ΤΠ 1501-08-03-03-00:2018



- 1: Γεωσυνθετικό Υλικό
- 2: Αγωγός αποστράγγισης
- 3: Φυσικό υλικό στράγγισης
- 4: Περιβάλλον εδάφους

Σχ. 1. Ορθογωνικό Γραμμικό Στραγγιστήριο (Linear Drain)



- 1: Γεωσυνθετικό Υλικό
- 2: Κατεύθυνση ροής (→)
- 3: Αγωγός αποστράγγισης
- 4: Φυσικό έδαφος

Σχ. 2. Κυκλικό φίλτρο προστασίας σωληνωτών αποστραγγιστικών αγωγών (Circular filtering mat to protect drain pipes).

4 Απαιτήσεις

4.1 Γεωυφάσματα στραγγιστηρίων

Τα γεωυφάσματα στραγγιστηρίων λειτουργούν ως φίλτρο (filtration) και διαχωρίζουν (separation) τα διαβαθμισμένα υλικά του στραγγιστηρίου από το περιβάλλον φυσικό ή τεχνητό έδαφος (επίχωση). Σύμφωνα και με την κατάλληλη υδραυλική μελέτη μπορούν να αντικαταστήσουν (εν μέρει ή συνολικά) τα πολυβάθμια φίλτρα στραγγιστηρίων με αντίστοιχα μονοβάθμια. Τα γεωυφάσματα αυτά οφείλουν να συμμορφώνονται με τις απαιτήσεις του εναρμονισμένου προτύπου ΕΛΟΤ EN 13252.

4.2 Χαρακτηριστικά

Βασικά χαρακτηριστικά του γεωυφάσματος που επιτελεί τις κύριες λειτουργίες διαχωρισμού – φίλτρου σε στραγγιστικά συστήματα, είναι η διαπερατότητα κάθετα προς το επίπεδο του και το χαρακτηριστικό μέγεθος βρόχων (characteristic opening size) σε συνδυασμό με την αντοχή του σε μηχανική καταπόνηση.

Ως προς την αντοχή τους σε μηχανική καταπόνηση (συμπεριλαμβανομένων και των δράσεων κατά την τοποθέτηση) τα γεωυφάσματα χαρακτηρίζονται από:

- Την αντοχή σε εφελκυσμό πλατιάς λωρίδας (wide width tensile strength).
- Την αντοχή στατικής διείδυσης κάθετα στην επιφάνεια (CBR).
- Την αντοχή σε δυναμική διείδυση από πτώση κώνου.

Προκειμένου να εξασφαλίζεται η αποτελεσματική μακροχρόνια λειτουργικότητα του γεωυφάσματος, σημαντικό κριτήριο επιλογής αποτελεί επίσης η ανθεκτικότητα.

Η ανθεκτικότητα του γεωυφάσματος στο χρόνο και στις περιβαλλοντικές και χημικές επιδράσεις προσδιορίζεται κατά περίπτωση υλικού με βάση τα ακόλουθα χαρακτηριστικά:

- Αντίσταση σε μικροβιακές δράσεις (ΕΛΟΤ EN ISO 12225).
- Αντίσταση σε υδρόλυση (ΕΛΟΤ EN ISO 12447).
- Αντίσταση στην χημική αποδιοργάνωση παρουσία υγρών (ΕΛΟΤ EN ISO 14030).

ΕΛΟΤ ΤΠ 1501-08-03-03-00:2018

© ΕΛΟΤ

- Αντίσταση στην οξείδωση (ΕΛΟΤ EN ISO 13438).
- Αντίσταση στην έκθεση στις καιρικές συνθήκες (ΕΛΟΤ EN ISO 12224)

Στον Πίνακα 1 που ακολουθεί υποδεικνύονται ενδεικτικά χαρακτηριστικά που προσδιορίζουν την ανθεκτικότητα (durability) αναλόγως του βασικού υλικού παραγωγής (πολυμερές) των γεωυφασμάτων.

Πίνακας 1: Προσδιορισμός της Ανθεκτικότητας γεωυφασμάτων στραγγιστηρίων σε Περιβαλλοντικές και Χημικές Επιδράσεις, ανάλογα με το βασικό υλικό κατασκευής τους.

Αντίσταση σε	Πρότυπα Δοκιμής	PP	PET	PE	PA	PVA	AR ^γ
Έκθεση στις καιρικές συνθήκες (weathering) ^α	ΕΛΟΤ EN 12224	✓	✓	✓	✓	✓	✓
«εσωτερική» Υδρόλυση (internal hydrolysis)	ΕΛΟΤ EN 12447		✓				
Υδρόλυση (hydrolysis resistance)	ΕΛΟΤ EN 12447				✓		✓
Χημική αποδιοργάνωση παρουσία υγρών	ΕΛΟΤ EN 14030	✓	✓	✓	✓	✓	✓
Οξείδωση	ΕΛΟΤ EN ISO 13438 Μέθοδος Α	✓		✓			
	ΕΛΟΤ EN ISO 13438 Μέθοδος Β				✓		✓
	ΕΛΟΤ EN ISO 13438 Μέθοδος Γ					✓	
Μικροβιακές δράσεις ^β	ΕΛΟΤ EN 12225	✓	✓	✓	✓	✓	✓

^α δεν απαιτείται όταν το γεωύφασμα πρόκειται να καλυφθεί εντός της 1^{ης} ημέρας τοποθέτησής του.

^β δεν απαιτείται, παρά μόνο σε περιπτώσεις που επιβάλλεται από τη μελέτη του έργου.

^γ PP: Πολυπροπυλένιο
 PET: Πολυεστέρας
 PE: Πολυαιθυλένιο
 PA: Πολυαμίδιο
 PVA: Πολυβινυλική αλκοόλη
 AR: Αραμίδιο

4.3 Κριτήρια αποδοχής

Τα προσκομιζόμενα προϊόντα φέρουν σήμανση CE και συνοδεύονται από Δήλωση Επιδόσεων του Κατασκευαστή, σύμφωνα με τον Κανονισμό (ΕΕ) 305/2011 και σύμφωνα με το εναρμονισμένο ευρωπαϊκό πρότυπο ΕΛΟΤ EN 13252

Στη μελέτη ή στη τεχνική συγγραφή υποχρεώσεων του έργου αναφέρονται επιδόσεις για τα ουσιαστικά χαρακτηριστικά που διέπονται από τις ανάγκες και ιδιαιτερότητες του έργου. Με τον τρόπο αυτό η μελέτη προσδιορίζει το επίπεδο επιτελεσματικότητας της όλης κατασκευής.

5 Μέθοδος κατασκευής

5.1 Γενικά

α. Πριν από την έναρξη της τοποθέτησης των γεωυφασμάτων ο Ανάδοχος θα υποβάλλει στην Υπηρεσία έκθεση μεθοδολογίας εκτέλεσης των εργασιών, η οποία θα περιλαμβάνει σκαρίφημα κοπής-επικαλύψεων (κατά μήκος και κατά πλάτος). Στην έκθεση θα αναφέρονται οι διαστάσεις των ρολών η προβλεπόμενη μέθοδος συρραφής και προσωρινής επιφόρτισης, τα εργαλεία κ.λπ. μέσα που προβλέπεται να χρησιμοποιηθούν.

© ΕΛΟΤ

ΕΛΟΤ ΤΠ 1501-08-03-03-00:2018

- β. Η Υπηρεσία θα ελέγχει την καταλληλότητα συγκρίνοντας τα αναγραφόμενα στη σήμανση CE και τη δήλωση επιδόσεων χαρακτηριστικά με τα προβλεπόμενα στην μελέτη και τα καθοριζόμενα στην παρούσα Προδιαγραφή ως ελάχιστες απαιτήσεις.
- γ. Βασική προϋπόθεση για την αποδοχή του προς διάστρωση γεωυφάσματος είναι η εξακρίβωση ότι τοποθετείται το προβλεπόμενο από την μελέτη υλικό ή αυτό που εγκρίθηκε προς τοποθέτηση από την Υπηρεσία σύμφωνα με τους όρους της παρούσας Προδιαγραφής.

Τα ρολά των γεωυφασμάτων θα φέρουν αυτοκόλλητη πινακίδα (σύμφωνα με το πρότυπο EN ISO 10320) στην οποία θα αναγράφονται:

- Ο κατασκευαστής/ προμηθευτής.
- Το εμπορικό όνομα του προϊόντος.
- Ο τύπος του προϊόντος.
- Το βάρος του ρολού σε kg.
- Οι διαστάσεις του ρολού (πλάτος, μήκος).
- Το βάρος ανά μονάδα επιφανείας.
- Το βασικό υλικό κατασκευής (λ.χ. πολυμερές).
- Η περιγραφή του προϊόντος σύμφωνα με το ΕΛΟΤ EN ISO 10318
- Τα στοιχεία παραγωγής του ρολού υπό μορφή κωδικού (roll number).
- Την σήμανση CE με τα οριζόμενα στο άρθρο 9 του κανονισμού (ΕΕ) 305/11

Επίσης επιβάλλεται σύμφωνα με το πρότυπο EN ISO 10320 ανεξίτηλη σήμανση στις άκρες του ρολού, εύκολα αναγνώσιμη ανά διαστήματα έως 5,00 m με την εμπορική ονομασία του τύπου του προϊόντος.

Η τήρηση των ανωτέρω (απαραίτητη προϋπόθεση για την αποδοχή του υλικού προς ενσωμάτωση) επιτρέπει την ευχερή αναγνώριση του προς τοποθέτηση γεωυφάσματος.

Κατά τα λοιπά για την αποδοχή των εκτελεσθεισών εργασιών διάστρωσης/ τοποθέτησης του γεωυφάσματος θα εξετάζονται τα εμφανή σημεία των στρώσεων ή περιβλημάτων για την διαπίστωση της εφαρμογής των όρων και απαιτήσεων της παρούσας Προδιαγραφής.

5.2 Τοποθέτηση

Οι διεπιφάνειες επαφής φυσικού εδάφους με το γεωύφασμα στραγγιστηρίου θα είναι ομαλές, χωρίς προεξοχές από βραχώδεις εξάρσεις κ.λπ. έτσι ώστε κατά την τοποθέτηση να μην υπάρχει μηχανική καταπόνηση ή φθορά.

Απαγορεύεται να σύρεται το γεωύφασμα κατά την προσέγγισή του στις θέσεις τοποθέτησης, εκτός εάν το έδαφος είναι λείο και απαλλαγμένο από πάσης φύσεως εξάρσεις.

Κατά την εφαρμογή του το γεωύφασμα θα διατηρείται κατά το δυνατόν στρωτό, χαλαρό (χωρίς ένταση) αλλά χωρίς μεγάλες ρυτιδώσεις.

Αναλόγως της γεωμετρίας του στραγγιστηρίου σημειώνεται ότι δεν επιτρέπεται η διέλευση απ' ευθείας πάνω στο γεωύφασμα οποιουδήποτε μηχανήματος ή οχήματος για την αποφυγή φθορών. Ενδεχομένως απαιτούμενη επικάλυψη οριζόντιων επιφανειών γεωσυνθετικών στραγγιστηρίων με εδαφικά υλικά με χρήση μηχανικών μέσων θα γίνεται κατά τρόπο ώστε ο μηχανικός εξοπλισμός να κινείται πάντοτε επί ήδη διαστρωθέντος υλικού ελαχίστου πάχους 20 cm. Η αρχική επικάλυψη (πρώτη στρώση) συνιστάται να γίνεται με ερπυστριοφόρα μηχανήματα, τα οποία θα κινούνται επ' ευθείας (χωρίς ελιγμούς).

ΕΛΟΤ ΤΠ 1501-08-03-03-00:2018

© ΕΛΟΤ

Σε περίπτωση που το γεωφάσμα σχιστεί ή τρυπήσει κατά την διαδικασία επίχωσης με εδαφικό υλικό, θα αποκαλύπτεται όλη η περιοχή στην οποία εμφανίζεται η αστοχία και θα προστίθεται νέο τεμάχιο γεωυφάσματος το οποίο θα συρράβεται με το ήδη τοποθετημένο.

Οι επικαλύψεις του γεωυφάσματος θα είναι κατ' ελάχιστον 30 cm και κατά μήκος και κατά πλάτος.

5.3 Επένδυση γραμμικών στραγγιστηρίων

- Το κατάλληλα διαβαθμισμένο κοκκώδες υλικό φίλτρου του στραγγιστηρίου θα περιβάλλεται εξ ολοκλήρου από το γεωφάσμα έτσι ώστε να αποκλείεται η έκπλυση των λεπτοκόκκων του περιβάλλοντος εδαφικού υλικού προς το εσωτερικό του στραγγιστηρίου (γεγονός που οδηγεί στην ταχεία έμφραξη των οπών των σωλήνων και στην αχρήστευση της αποστραγγιστικής διάταξης). Τα πρηνή της τάφρου του στραγγιστηρίου θα είναι ομαλά και χωρίς βραχώδεις εξάρσεις.
- Το γεωφάσμα θα τοποθετείται έτσι ώστε να υπάρχει καλή επαφή με το έδαφος χωρίς κενά ή πτυχές.
- Οι ενώσεις του γεωυφάσματος θα γίνονται είτε με επικάλυψη των φύλλων κατά 30 cm τουλάχιστον (κατά μήκος και κατά πλάτος), είτε με συρραφή. Στις περιπτώσεις που το πλάτος της τάφρου είναι μικρότερο από 30 cm η ελάχιστη επικάλυψη κατά μήκος θα είναι ίση με το πλάτος της τάφρου.

5.4 Αποστραγγιστικές στρώσεις – διδιάστατα στραγγιστήρια

Σε περίπτωση εφαρμογής γεωφασμάτων σε διδιάστατα (οριζόντια ή κατακόρυφα) στραγγιστήρια, θα πρέπει να λαμβάνονται υπόψη και τα οριζόμενα στην αντίστοιχη Προδιαγραφή ΕΛΟΤ ΤΠ 1501-08-03-06-00, «Αποστραγγίσεις επιφανειών με γεωσύνθετα φύλλα».

- Τα γεωφάσματα διαχωρισμού - προστασίας των αποστραγγιστικών στρώσεων θα ενώνονται με επικάλυψη 30 cm τόσο κατά μήκος όσο και κατά πλάτος.
- Το ελάχιστο πάχος της αρχικής επικάλυψης του γεωυφάσματος με εδαφικά υλικά (πρώτη στρώση) θα είναι τουλάχιστον 20 cm.
- Οι ματίσεις (ενώσεις) θα γίνονται κατά τρόπο ώστε το ανάντη φύλλο να επικαλύπτει το αμέσως κατάντη κατά τουλάχιστον 30 cm.

5.5 Αλλοίωση υλικού - Ανοχή

- Όλα τα γεωφάσματα θα πρέπει να ελέγχονται σύμφωνα με την δοκιμή επιταχυνόμενης αλλοίωσης κατά ΕΛΟΤ EN 12224, εκτός εάν προβλέπεται άμεση επικάλυψή τους εντός μιας ημέρας. Η ανοχή που παραμένει στο τέλος της δοκιμής αυτής καθορίζει και την διάρκεια επιτρεπόμενης έκθεσης του γεωυφάσματος επί τόπου του έργου χωρίς επικάλυψη. Στον Πίνακα 3 που ακολουθεί συνοψίζονται τα στοιχεία μέγιστης αποδεκτής έκθεσης, αναλόγως της απαιτούμενης εφαρμογής.

Πίνακας 3: Μέγιστος Αποδεκτός Χρόνος Εκθεσης

Εφαρμογή	Απομένουσα Ανοχή	Μέγιστος χρόνος έκθεσης μετά την τοποθέτηση
Εφαρμογές στις οποίες απαιτείται μακροχρόνια αντοχή	>80%	1 μήνας
	60% έως 80%	2 εβδομάδες
	<60%	1 ημέρα
Εφαρμογές στις οποίες δεν απαιτείται μακροχρόνια αντοχή	>60%	1 μήνας
	20% έως 60%	2 εβδομάδες
	<20%	1 ημέρα

© ΕΛΟΤ

ΕΛΟΤ ΤΠ 1501-08-03-03-00:2018

- Εάν τα πιστοποιητικά δοκιμών που συνοδεύουν το γεωύφασμα δεν περιλαμβάνουν στοιχεία τέτοιων δοκιμών, το υλικό δεν θα παραμένει εκτεθειμένο πέραν της μιας ημέρας μετά την αφαίρεση της προστατευτικής συσκευασίας του.

6 Κριτήρια αποδοχής

Τα γεωυφάσματα που φέρουν σήμανση CE και οι δηλωθείσες επιδόσεις τους ανταποκρίνονται στην παρούσα προδιαγραφή και στις επιπλέον απαιτήσεις της μελέτης του έργου, χρησιμοποιούνται χωρίς περαιτέρω δοκιμές και επιπρόσθετες διαδικασίες πιστοποίησης.

Σύμφωνα με το ΕΛΟΤ EN 13252, οι δοκιμές για την επιβεβαίωση των μηχανικών χαρακτηριστικών του γεωυφάσματος θα γίνονται επί δύο δειγμάτων (Α και Β) που θα λαμβάνονται από δύο διαφορετικά ρολά. Η δειγματοληψία θα ακολουθεί το πρότυπο ΕΛΟΤ EN ISO 9862.

Για τις δοκιμές ανθεκτικότητας στον χρόνο και τις περιβαλλοντικές και χημικές επιδράσεις εφαρμόζονται τα αναφερόμενα στον Πίνακα 1.

7 Τρόπος επιμέτρησης

Η επιμέτρηση για την προμήθεια, κοπή, τοποθέτηση, στερέωση, επικάλυψη ή ραφή των γεωυφασμάτων στραγγιστηρίων και αποστραγγιστικών στρώσεων θα γίνεται σε τετραγωνικά μέτρα (m²) περιβλήματος στραγγιστηρίων ή καλυπτόμενης επιφάνειας (κατά περίπτωση), χωρίς να συνυπολογίζονται οι πάσης φύσεως επικαλύψεις.

Δεν επιμετρούνται χωριστά, διότι είναι ενσωματωμένες, όλες οι αναγκαίες εργασίες, καθώς και τα πάσης φύσεως υλικά και εξοπλισμός, η εξασφάλιση και η κατανάλωση της ενέργειας, καθώς και κάθε άλλη συμπαραομαρτούσα δράση απαιτούμενη για την πλήρη και έντεχνη κατά τα ανωτέρω κατασκευή τους. Ειδικότερα ενδεικτικά αλλά όχι περιοριστικά, δεν επιμετρούνται χωριστά τα παρακάτω:

- Η προμήθεια, μεταφορά, αποθήκευση και προστασία επί τόπου του έργου και οι τοπικές μεταφορές των γεωυφασμάτων και των λοιπών ενσωματούμενων υλικών, κυρίων ή βοηθητικών.
- Η εργασία αποκατάστασης και τα υλικά που θα απαιτηθεί να αντικατασταθούν σε περίπτωση διαπίστωσης ακαταλληλότητάς τους κατά τον έλεγχο παραλαβής.
- Ο έλεγχος επιφανειακών και υπόγειων υδάτων.
- Η προμήθεια των απαραίτητων αναλώσιμων ή μη υλικών
- Η μεταφορά και η προστατευμένη προσωρινή αποθήκευση των γεωυφασμάτων στο έργο
- Η ενσωμάτωση ή η χρήση τους στο έργο
- Η φθορά και απομείωση των υλικών και η απόσβεση και οι σταλίες του εξοπλισμού.
- Η διάθεση και απασχόληση του απαιτούμενου προσωπικού, εξοπλισμού και μέσων για την εκτέλεση των εργασιών σύμφωνα με τους όρους της παρούσας Προδιαγραφής.
- Η συγκέντρωση των απορριμμάτων πάσης φύσεως που προκύπτουν κατά την εκτέλεση των εργασιών και την μεταφορά τους προς οριστική απόθεση.
- Η πραγματοποίηση όλων των απαιτούμενων δοκιμών, ελέγχων κλπ για την πλήρη και έντεχνη εκτέλεση της εργασίας σύμφωνα με την παρούσα Προδιαγραφή, καθώς και των τυχόν διορθωτικών μέτρων (εργασία και υλικά) εάν διαπιστωθούν μη συμμορφώσεις κατά τις δοκιμές και τους ελέγχους.

ΕΛΟΤ ΤΠ 1501-08-03-03-00:2018

© ΕΛΟΤ

Υπουργείο Υποδομών και Μεταφορών (ΥΠ.Υ.ΜΕ)

© ΕΛΟΤ

ΕΛΟΤ ΤΠ 1501-08-03-03-00:2018

Παράρτημα Α (πληροφοριακό)

Όροι υγείας, ασφάλειας και προστασίας του περιβάλλοντος

A.1 Γενικά

Κατά την εκτέλεση των εργασιών θα τηρούνται οι κείμενες διατάξεις περί Μέτρων Ασφαλείας και Υγείας Εργαζομένων, οι δε εργαζόμενοι θα είναι εφοδιασμένοι με τα κατά περίπτωση απαιτούμενα Μέσα Ατομικής Προστασίας (ΜΑΠ).

Θα τηρούνται επίσης αυστηρά τα καθοριζόμενα στα εγκεκριμένα ΣΑΥ/ΦΑΥ του Έργου, σύμφωνα με τις Υπουργικές Αποφάσεις ΓΓΔΕ/ΔΙΠΑΔ/οικ/889 (ΦΕΚ/16 Β'/14-01-2003) και ΓΓΔΕ/ΔΙΠΑΔ/οικ/177 (ΦΕΚ/266 Β'/14-01-2001).

Οι αναφορές εξειδικευμένων απαιτήσεων ανά συγκεκριμένη εργασία είναι ενδεικτικές.

A.2 Μέτρα υγείας - ασφάλειας

A.2.1 Πηγές κινδύνου κατά την εκτέλεση των εργασιών

- Διακίνηση ρολών με ανυψωτικά μηχανήματα (ογκώδη αντικείμενα, αρκετά βαριά)
- Εκτύλιξη ρολών γεωφάσματος με μηχανικά μέσα (λ.χ. με ειδική εξάρτηση επί φορτωτού)
- Χρήση εργαλείων κοπής και συρραφής γεωφάσματος.
- Εκτέλεση εργασιών εντός χανδάκων (περίπτωση επένδυσης γραμμικών στραγγιστηρίων).

Ο χειρισμός του εξοπλισμού και των εργαλείων θα γίνεται μόνον από εξουσιοδοτημένα άτομα. Κανένα άτομο χωρίς την επαρκή καθοδήγηση και εκπαίδευση και χωρίς πιστοποίηση της ικανότητάς του να χειρίζεται ασφαλώς τον εξοπλισμό ή τα εργαλεία δεν θα εξουσιοδοτείται προς τούτο.

A.2.2 Μέτρα

Το εργαζόμενο προσωπικό θα συμμορφώνεται προς τα προβλεπόμενα στο Σχέδιο Ασφάλειας Υγείας (ΣΑΥ) του έργου και θα είναι εφοδιασμένο με κράνος και προστατευτικά υποδήματα.

Εφιστάται η προσοχή κατά την προώθηση υλικών στις τάφρους αποστράγγισης παρουσία εργαζομένων εντός του ορύγματος.

Τυχόν πλεονάζοντα τεμάχια γεωφάσματος (ρετάλια) και υλικών συσκευασίας/ προστασίας των ρολών θα συγκεντρώνονται και θα απομακρύνονται σε κατάλληλες θέσεις.

ΕΛΟΤ ΤΠ 1501-08-03-03-00:2018

© ΕΛΟΤ

Πίνακας 2 – ΜΑΠ

Κράνος προστασίας από κρούσεις, προσκρούσεις και επαφή με στοιχεία υπό τάση	ΕΛΟΤ EN 397	Βιομηχανικά κράνη ασφαλείας	Industrial safety helmets
Υποδήματα τύπου ασφαλείας	ΕΛΟΤ EN ISO 20345	Μέσα ατομικής προστασίας - Υποδήματα τύπου ασφαλείας	Personal protective equipment - Safety footwear

Βιβλιογραφία

- [1] ΕΛΟΤ ΤΠ 1501-08-03-01-00 Στραγγιστήρια με διάτρητους σωλήνες.- *Drains with perforated pipes*
- [2] ΕΛΟΤ ΤΠ 1501-08-03-00 Φίλτρα στραγγιστηρίων με διαβαθμισμένα αδρανή – *Drains filters with graded aggregates*
- [3] ΕΛΟΤ EN 12226 Γεωυφάσματα και προϊόντα σχετικά με γεωυφάσματα - Γενικές δοκιμές για αξιολόγηση μετά από δοκιμές ανθεκτικότητας. - *Geotextiles and geotextile-related products - General tests for evaluation following durability testing.*
- [4] ΕΛΟΤ EN ISO 12958 Γεωυφάσματα και προϊόντα σχετικά με γεωυφάσματα - Προσδιορισμός ικανότητας ροής νερού στην επιφάνειά τους - *Geotextiles and geotextile products - Determination of water flow capacity in their plane*
- [5] ΕΛΟΤ EN 13251 Γεωυφάσματα και συναφή προϊόντα – Απαιτούμενα χαρακτηριστικά για χρήση σε χωματουργικά έργα, θεμελιώσεις και αντιστηρίξεις -- *Geotextiles and geotextile related products – Characteristics required for use in earthworks, foundations and retaining structures*
- [6] ΕΛΟΤ EN 13253 Γεωυφάσματα και συναφή προϊόντα – Απαιτούμενα χαρακτηριστικά για χρήση σε έργα αντιδιαβρωτικής προστασίας (επένδυση διωρύγων και πρηνών) – *Geotextiles and geotextile related products – Characteristics required for use in erosion control works (coastal protection, bank revilement)*
- [7] ΕΛΟΤ EN 13256 Γεωυφάσματα και σκαφή προϊόντα – Απαιτούμενα χαρακτηριστικά για χρήση στην κατασκευή σηράγγων και υπογείων έργων -- *Geotextiles and geotextiles –related products – Characteristics required for use in the construction of tunnels and underground structures.*

2018-12-28

ICS:59.080.70; 93.160

ΕΛΟΤ ΤΠ 1501-08-03-06-00

Υπουργείο Υποδομών και Μεταφορών (ΥΠ.Υ.ΜΕ)

**ΕΛΛΗΝΙΚΗ ΤΕΧΝΙΚΗ
ΠΡΟΔΙΑΓΡΑΦΗ
HELLENIC TECHNICAL
SPECIFICATION**



Αποστραγγίσεις επιφανειών με γεωσύνθετα φύλλα

Surface drainage by means of geocomposites

Κλάση τιμολόγησης: **6**

© ΕΛΟΤ

ΕΛΛΗΝΙΚΟΣ ΟΡΓΑΝΙΣΜΟΣ ΤΥΠΟΠΟΙΗΣΗΣ

Λ. Κηφισού 50, 121 33 ΠΕΡΙΣΤΕΡΙ

ΕΛΟΤ ΤΠ 1501-08-03-06-00:2018

Πρόλογος

Η παρούσα Ελληνική Τεχνική Προδιαγραφή αναθεωρεί και αντικαθιστά την ΕΛΟΤ ΤΠ 1501-08-03-06-00:2017.

Η παρούσα Ελληνική Τεχνική Προδιαγραφή εκπονήθηκε από Εμπειρογνώμονες που υποβοήθησαν το έργο της ΕΛΟΤ/ΤΕ 99 «Προδιαγραφές τεχνικών έργων», την γραμματεία της οποίας έχει η Διεύθυνση Τυποποίησης του Ελληνικού Οργανισμού Τυποποίησης (ΕΛΟΤ).

Το κείμενο της παρούσας Ελληνικής Τεχνικής Προδιαγραφής ΕΛΟΤ ΤΠ 1501-08-03-06-00 εγκρίθηκε την 2018-12-28 από την ΕΛΟΤ/ΤΕ 99 σύμφωνα με τον κανονισμό σύνταξης και έκδοσης Ελληνικών Προτύπων και Προδιαγραφών.

Τα αναφερόμενα στις τυποποιητικές παραπομπές ευρωπαϊκά, διεθνή και εθνικά Πρότυπα διατίθενται από τον ΕΛΟΤ.

© ΕΛΟΤ 2018

Όλα τα δικαιώματα έχουν κατοχυρωθεί. Εκτός αν καθορίζεται διαφορετικά, κανένα μέρος αυτού του Προτύπου δεν επιτρέπεται να αναπαραχθεί ή χρησιμοποιηθεί σε οποιαδήποτε μορφή ή με οποιοδήποτε τρόπο, ηλεκτρονικό ή μηχανικό, περιλαμβανομένων φωτοαντιγράψισης και μικροφίλμ, δίχως γραπτή άδεια από τον εκδότη.

ΕΛΛΗΝΙΚΟΣ ΟΡΓΑΝΙΣΜΟΣ ΤΥΠΟΠΟΙΗΣΗΣ
Λ. Κηφισού 50, 121 33 ΠΕΡΙΣΤΕΡΙ

© ΕΛΟΤ

ΕΛΟΤ ΤΠ 1501-08-03-06-00:2018

Περιεχόμενα

Εισαγωγή.....	4
1 Αντικείμενο.....	5
2 Τυποποιητικές παραπομπές	5
3 Όροι και ορισμοί.....	6
4 Απαιτήσεις.....	6
4.1 Γενικά	6
4.2 Εφαρμογή.....	7
4.3 Απαιτήσεις.....	7
4.4 Γεωυφάσματα	7
4.5 Πλαστικός Πυρήνας Γεωσύνθετου Φύλλου	7
4.6 Γεωσύνθετο φύλλο αποστράγγισης.....	8
5 Μέθοδος κατασκευής	8
5.1 Γενικά	8
5.2 Αποστραγγίσεις εδαφικών στρώσεων (οριζόντιων – επικλινών)	9
5.3 Αποστραγγίσεις κατακόρυφων επιφανειών δομικών στοιχείων και υπογείων έργων	10
6 Κριτήρια αποδοχής	10
6.1 Γεωυφάσματα	10
6.2 Πλαστικός πυρήνας γεωσύνθετου φύλλου	10
6.3 Γεωσύνθετο φύλλο αποστράγγισης.....	11
6.4 Έλεγχοι περαιωμένης εργασίας	11
7 Τρόπος επιμέτρησης.....	11
Παράρτημα Α (πληροφοριακό) Όροι υγείας, ασφάλειας και προστασίας του περιβάλλοντος	13
A.1 Γενικά	13
A.2 Μέτρα υγείας - ασφάλειας.....	13
A.2.1 Πηγές κινδύνου κατά την εκτέλεση των εργασιών	13
A.2.2 Μέτρα	13
Βιβλιογραφία.....	15

ΕΛΟΤ ΤΠ 1501-08-03-06-00:2018

© ΕΛΟΤ

Εισαγωγή

Η παρούσα Ελληνική Τεχνική Προδιαγραφή (ΕΤΕΠ) εντάσσεται στην ενότητα των τεχνικών κειμένων που είχαν αρχικά προετοιμασθεί από το ΥΠΕΧΩΔΕ και το ΙΟΚ και στην συνέχεια επεξεργάστηκε ο ΕΛΟΤ προκειμένου να εφαρμόζονται στην κατασκευή των δημοσίων τεχνικών έργων στην χώρα, με σκοπό την παραγωγή έργων άριτων και ικανών να ανταποκριθούν και να ικανοποιήσουν τις ανάγκες που υπέδειξαν την κατασκευή τους και να αποβούν επωφελή για το κοινωνικό σύνολο.

Στο πλαίσιο σύμβασης μεταξύ του ΕΣΥΠ/ΕΛΟΤ και του Υπουργείου Υποδομών και Μεταφορών (ΑΔΑ: ΩΖΑΠ4653ΟΞ-8Ρ1), ο ΕΛΟΤ ανέλαβε την υποχρέωση να επεξεργασθεί και να επικαιροποιήσει εξήντα οκτώ (68) Ελληνικές Τεχνικές Προδιαγραφές (ΕΤΕΠ), ως Έκδοση 2^η και να εκπονήσει δύο (2) νέες ΕΤΕΠ σύμφωνα με τα ισχύοντα Ευρωπαϊκά Πρότυπα και Κανονισμούς και με τις διαδικασίες που προβλέπονται στον Κανονισμό σύνταξης και έκδοσης Ελληνικών Προτύπων και Προδιαγραφών και στον Κανονισμό σύστασης και λειτουργίας Τεχνικών Οργάνων Τυποποίησης.

© ΕΛΟΤ

ΕΛΟΤ ΤΠ 1501-08-03-06-00:2018

Αποστραγγίσεις επιφανειών με γεωσυνθετικά φύλλα

1 Αντικείμενο

Η παρούσα Προδιαγραφή αφορά σε περιπτώσεις έργων με ανάγκες στράγγισης, όπου η αποστραγγιστική λειτουργία πραγματοποιείται μέσω στρώσης ή στρώσεων από γεωσύνθετα φύλλα (geocomposites). Η Προδιαγραφή παραθέτει τις απαιτήσεις που θα πληρούν τα γεωσύνθετα φύλλα και οι διαδικασίες τοποθέτησής τους.

2 Τυποποιητικές παραπομπές

Η παρούσα Προδιαγραφή ενσωματώνει, μέσω παραπομπών, προβλέψεις άλλων δημοσιεύσεων, χρονολογημένων ή μη. Οι παραπομπές αυτές αναφέρονται στα αντίστοιχα σημεία του κειμένου και κατάλογος των δημοσιεύσεων αυτών παρουσιάζεται στη συνέχεια. Προκειμένου περί παραπομπών σε χρονολογημένες δημοσιεύσεις, τυχόν μεταγενέστερες τροποποιήσεις ή αναθεωρήσεις αυτών θα έχουν εφαρμογή στο παρόν όταν θα ενσωματωθούν σε αυτό, με τροποποίηση ή αναθεώρησή του. Όσον αφορά τις παραπομπές σε μη χρονολογημένες δημοσιεύσεις ισχύει η τελευταία έκδοσή τους.

ΕΛΟΤ EN 13252	<i>Γεωυφάσματα και προϊόντα σχετικά με γεωυφάσματα - Απαιτούμενα χαρακτηριστικά για χρήση σε συστήματα αποστράγγισης -- Geotextiles and geotextile-related products - Characteristics required for use in drainage systems</i>
ΕΛΟΤ EN 13256	<i>Γεωυφάσματα και προϊόντα σχετικά με γεωυφάσματα - Απαιτούμενα χαρακτηριστικά για χρήση στην κατασκευή σηράγγων και υπόγειων κατασκευών -- Geotextiles and geotextile-related products - Characteristics required for use in the construction of tunnels and underground structures</i>
ΕΛΟΤ EN ISO 12236	<i>Γεωσυνθετικά - Δοκιμή σε στατική διάτρηση (δοκιμή CBR) -- Geosynthetics - Static puncture test (CBR test)</i>
ΕΛΟΤ EN ISO 13433	<i>Γεωσυνθετικά - Δοκιμή σε δυναμική διάτρηση (δοκιμή πτώσης κώνου) -- Geosynthetics - Dynamic perforation test (cone drop test)</i>
ΕΛΟΤ EN ISO 9864	<i>Γεωσυνθετικά - Μέθοδος δοκιμής για τον προσδιορισμό της μάζας ανά μονάδα επιφάνειας γεωυφασμάτων και προϊόντων σχετικών με γεωυφάσματα -- Geosynthetics - Test method for the determination of mass per unit area of geotextiles and geotextile-related products</i>
ΕΛΟΤ EN ISO 10722	<i>Γεωσυνθετικά - Μεθοδολογία δοκιμής εκτίμησης της μηχανικής φθοράς υπό επαναλαμβανόμενη φόρτιση - Φθορά από κοκκώδη υλικά -- Geosynthetics - Index test procedure for the evaluation of mechanical damage under repeated loading - Damage caused by granular material</i>
ΕΛΟΤ EN ISO 12956	<i>Γεωυφάσματα και προϊόντα σχετικά με γεωυφάσματα - Προσδιορισμός του χαρακτηριστικού μεγέθους ανοίγματος -- Geotextiles and geotextile-related products - Determination of the characteristic opening size</i>
ΕΛΟΤ EN ISO 11058	<i>Γεωυφάσματα και προϊόντα σχετικά με γεωυφάσματα - Προσδιορισμός των χαρακτηριστικών υδατοπερατότητας κάθετα στην επιφάνεια, χωρίς φόρτιση -- Geotextiles and geotextile-related products - Determination of water permeability characteristics normal to the plane, without load</i>

ΕΛΟΤ ΤΠ 1501-08-03-06-00:2018

© ΕΛΟΤ

- ΕΛΟΤ EN ISO 12958 *Γεωυφάσματα και προϊόντα σχετικά με γεωυφάσματα - Προσδιορισμός ικανότητας ροής νερού στην επιφάνειά τους -- Geotextiles and geotextile-related products - Determination of water flow capacity in their plane*
- ΕΛΟΤ EN ISO 10319 *Γεωυφάσματα - Δοκιμή εφελκυσμού πλατιάς λωρίδας -- Geotextiles - Wide-width tensile test*
- ΕΛΟΤ EN 12224 *Γεωυφάσματα και προϊόντα σχετικά με γεωυφάσματα - Προσδιορισμός της αντοχής σε μεταβολές των καιρικών συνθηκών -- Geotextiles and geotextile-related products - Determination of the resistance to weathering*
- ΕΛΟΤ EN ISO 25619.01 *Γεωσυνθετικά - Προσδιορισμός της συμπεριφοράς σε θλίψη - Μέρος 1: Ιδιότητες ερπυσμού σε θλίψη -- Geosynthetics - Determination of compression behaviour - Part 1: Compressive creep properties.*

3 Όροι και ορισμοί

Στην παρούσα προδιαγραφή εφαρμόζονται οι όροι και οι ορισμοί του προτύπου ΕΛΟΤ EN ISO 10318-1 και ειδικότερα οι ακόλουθοι:

3.1 Γεωσυνθετικά Προϊόντα (GSY), ΕΛΟΤ EN ISO 10318-1, 2.2.1

Γενικός όρος που περιγράφει ένα προϊόν του οποίου τουλάχιστον μία από τις συνιστώσες του προέρχεται από συνθετικά ή φυσικά πολυμερή και το οποίο με τη μορφή φύλλων ή λωρίδων ή τρισδιάστατων δομών χρησιμοποιείται σε επαφή με το έδαφος ή/και άλλα υλικά στα έργα γεωτεχνικού και πολιτικού μηχανικού.

ΣΗΜΕΙΩΣΗ 1: Περιλαμβάνονται όλα τα παραγόμενα προϊόντα από φυσικές ή βιομηχανικά παραγόμενες ίνες (γεωυφάσματα, γεωπλέγματα, γεωμεμβράνες, γεωδίκτυα, γεωαφροί, κλπ).

3.2 Γεωυφάσματα (GTX) ΕΛΟΤ EN ISO 10318-1, 2.2.1.1

Δισδιάστατα, διαπερατά, πολυμερή (φυσικά ή συνθετικά) προϊόντα τα οποία παράγονται από πολυμερικές ίνες, που μπορεί να είναι μη υφασμένα, πλεκτά ή υφασμένα και χρησιμοποιούνται σε επαφή με το έδαφος ή/και άλλα υλικά στα έργα γεωτεχνικού και πολιτικού μηχανικού.

ΣΗΜΕΙΩΣΗ 2: Για τη λειτουργία στράγγισης χρησιμοποιούνται όλα τα βιομηχανικά παραγόμενα διδιάστατα πολυμερή διαπερατά προϊόντα από κοντές ή ατέρμονες πολυμερικές ίνες, μη υφασμένα, με μηχανική διασύνδεση (βελονωτά), ή θερμοσυγκολλούμενα, ή με χημική διασύνδεση.

3.3 Προϊόντα συναφή των γεωυφασμάτων (GTP) ΕΛΟΤ EN ISO 10318-1, 2.2.1.2

Δισδιάστατα, διαπερατά, πολυμερή (φυσικά ή συνθετικά) προϊόντα τα οποία χρησιμοποιούνται σε επαφή με το έδαφος ή/και άλλα υλικά στα έργα γεωτεχνικού και πολιτικού μηχανικού, και δεν καλύπτονται από τον ορισμό για τα γεωυφάσματα.

3.4 Γεωσύνθετα (GCO) ΕΛΟΤ EN ISO 10318-1, 2.2.1.4

Βιομηχανικά παραγόμενα σύνθετα υλικά, με παρουσία τουλάχιστον ενός γεωσυνθετικού υλικού μεταξύ των συνιστωσών τους.

4 Απαιτήσεις

4.1 Γενικά

- Το γεωσύνθετο φύλλο αποστράγγισης αποτελείται από εξωτερικές στιβάδες (μία ή δύο) από γεωύφασμα (συνήθως μη υφαντό) κατάλληλης διαπερατότητας οι οποίες περιβάλλουν έναν πυρήνα με υψηλή παροχευτική ικανότητα, διαμορφωμένο με πλέγμα ή κυμέλες ή κανάλια πλαστικού υλικού από πολυαιθυλένιο υψηλής πυκνότητας HDPE ή πολυπροπυλένιο PP ή άλλο κατάλληλο πολυμερές

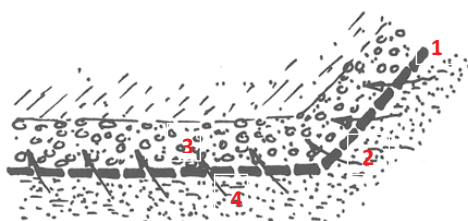
© ΕΛΟΤ

ΕΛΟΤ ΤΠ 1501-08-03-06-00:2018

- Στη μελέτη ή στη τεχνική συγγραφή υποχρεώσεων του έργου αναφέρονται επιδόσεις για τα ουσιώδη χαρακτηριστικά που διέπονται από τις ανάγκες και ιδιαιτερότητες του έργου. Με τον τρόπο αυτό η μελέτη προσδιορίζει το επίπεδο επιτελεστικότητας της όλης κατασκευής.

4.2 Εφαρμογή

Τα γεωσύνθετα φύλλα αποστράγγισης λειτουργούν ως επίπεδα στραγγιστήρια και εφαρμόζονται τόσο σε οριζόντιες όσο και σε κεκλιμένες ή κατακόρυφες επιφάνειες υδραυλικών έργων, υπόγειων δομικών έργων (π.χ. φράγματα, σήραγγες), και έργων σε χώρους υγειονομικής ταφής απορριμμάτων Χ.Υ.Τ.Α / Χ.Α.Δ.Α., για την απαιτούμενη λειτουργία αποστράγγισης αυτών, αλλά και για την εκ παραλλήλου προστασία τυχόν στρώσεων στεγανοποίησης τους..



- 1: Γεωσύνθετο φύλλο
- 2: Κατεύθυνση ροής (→)
- 3: Στρώση Στράγγισης (φυσικό υλικό)
- 4: Φυσικό έδαφος

Σχ. 1. Επιφανειακό Στραγγιστήριο (Drainage mat)

4.3 Απαιτήσεις

Οι απαιτήσεις λειτουργικότητας των γεωσύνθετων φύλλων αποστράγγισης αναφέρονται ξεχωριστά στις επί μέρους συνιστώσες, δηλαδή στα γεωφράσματα των εξωτερικών στιβάδων (ένα ή δύο), στον πλαστικό πυρήνα και στα τελικά γεωσύνθετα προϊόντα.

4.4 Γεωφράσματα

Τα γεωφράσματα που θα χρησιμοποιηθούν για την διαμόρφωση του σύνθετου φύλλου αποστράγγισης, ήδη συγκολλημένα επί του πυρήνα στο εργοστάσιο, θα πληρούν τις απαιτήσεις των σχετικών εναρμονισμένων προτύπων (βλ. κεφ. 2).

Τα γεωφράσματα θα φέρουν σήμανση CE και θα συνοδεύονται από Δήλωση Επιδόσεων του Κατασκευαστή, σύμφωνα με τον Κανονισμό (ΕΕ) 305/2011.

Στη μελέτη ή στη τεχνική συγγραφή υποχρεώσεων του έργου αναφέρονται επιδόσεις για τα ουσιώδη χαρακτηριστικά που διέπονται από τις ανάγκες και ιδιαιτερότητες του έργου. Με τον τρόπο αυτό η μελέτη προσδιορίζει το επίπεδο επιτελεστικότητας της όλης κατασκευής.

Τα γεωφράσματα:

- Θα εξασφαλίζουν την απρόσκοπτη μακροχρόνια λειτουργία φίλτρου, δηλαδή θα αποτρέπουν την εισροή σωματιδίων του εδάφους στον πυρήνα του γεωσύνθετου και θα έχουν μέγεθος πόρων ανταποκρινόμενο προς τα χαρακτηριστικά των λεπτόκοκκων κλασμάτων του εδαφικού υλικού, σύμφωνα με τα ισχύοντα μελετητικά κριτήρια σχεδιασμού φίλτρων (ΕΛΟΤ EN ISO 12956).
- Θα έχουν διαπερατότητα μεγαλύτερη του περιβάλλοντος εδάφους (ΕΛΟΤ EN ISO 11058).
- Θα διαθέτουν επαρκή ανθεκτικότητα σε οξέα, αλκάλια, βακτηρίδια κ.λπ. (ΕΛΟΤ EN ISO 14030)

4.5 Πλαστικός Πυρήνας Γεωσύνθετου Φύλλου

Ο πλαστικός πυρήνας (πλέγμα, κανάλια, κυψελοειδής δομή κλπ) θα αποτελείται από υψηλής πυκνότητας πολυαιθυλένιο HDPE, πολυπροπυλένιο PP ή άλλο κατάλληλο πολυμερές το οποίο θα πρέπει να

ΕΛΟΤ ΤΠ 1501-08-03-06-00:2018

© ΕΛΟΤ

εξασφαλίζεται έναντι σύνθλιψης υπό υψηλό κατακόρυφο φορτίο, αναλόγως προς την εφαρμογή, και να διατηρεί παραμένον πάχος υπό κατακόρυφη πίεση 2kPa, 50kPa ή/και 200kPa, σύμφωνα με το πρότυπο ΕΛΟΤ EN ISO 9863 (Parts 1-2).

4.6 Γεωσύνθετο φύλλο αποστράγγισης

Το βιομηχανικά παραγόμενο γεωσύνθετο φύλλο αποστράγγισης, θα έχει την ικανότητα να προσαρμόζεται στις παραμορφώσεις του εδάφους χωρίς να θραύεται ο πυρήνας του και θα καλύπτει τις ακόλουθες απαιτήσεις:

- Επαρκούς παροχευτικής ικανότητας στο επίπεδο του γεωσύνθετου φύλλου, (σύμφωνα με τα καθοριζόμενα στην μελέτη), υπό διάφορες βαθμίδες κατακόρυφης πίεσης (π.χ. 20 kPa, 50 kPa, 100 kPa, 200 kPa, 400 kPa ή/και μεγαλύτερες) όπως προβλέπεται στο πρότυπο ΕΛΟΤ EN ISO 12958.
- Επαρκούς αντοχής σε σύνθλιψη, η οποία θα καθορίζεται από το παραμένον πάχος, σύμφωνα με το πρότυπο ΕΛΟΤ EN ISO 9863-1,2.
- Επαρκούς αντοχής σε εφελκυσμό και επαρκή παραμορφωσιμότητα, ελεγχόμενες κατά περίπτωση υπό την επενέργεια φορτίων παράλληλων προς το επίπεδό του (κατά ΕΛΟΤ EN ISO 10319).

5 Μέθοδος κατασκευής

5.1 Γενικά

α. Ο τύπος και τα χαρακτηριστικά των γεωσύνθετων φύλλων θα καθορίζονται από την μελέτη με βάση τα απαιτούμενα λειτουργικά χαρακτηριστικά (διαπερατότητα, χαρακτηριστικά εδάφους), τις αναμενόμενες καταπονήσεις κατά την τοποθέτηση του υλικού και τις ελάχιστες απαιτήσεις της παρούσας Προδιαγραφής.

β. Πριν από την προσκόμιση των γεωσύνθετων φύλλων αποστράγγισης στο εργοτάξιο ο Ανάδοχος θα υποβάλει στην Υπηρεσία προς έγκριση φάκελο τεχνικών στοιχείων του υλικού που θα περιλαμβάνει:

- Λεπτομερή περιγραφή του τύπου και των τεχνικών χαρακτηριστικών του γεωσύνθετου φύλλου αποστράγγισης που θα χρησιμοποιηθεί και ενημερωτικό υλικό του εργοστασίου κατασκευής.
- Σήμανση CE των γεωυφασμάτων σύμφωνα με το άρθρο 9 του κανονισμού (ΕΕ) 305/11. Η Υπηρεσία θα ελέγχει την καταλληλότητα των γεωυφασμάτων συγκρίνοντας τα αναγραφόμενα στα πιστοποιητικά στη σήμανση CE και στη δήλωση επιδόσεων χαρακτηριστικά με τα προβλεπόμενα στην μελέτη ή και τα καθοριζόμενα στην παρούσα Προδιαγραφή ως ελάχιστες απαιτήσεις.
- Οδηγίες του παραγωγού για την αποθήκευση, την κοπή, τις ενώσεις, την τοποθέτηση και την στερέωση του υλικού.
- Κατασκευαστικές λεπτομέρειες τοποθέτησης του υλικού.
- Αντίγραφο του πιστοποιητικού του συστήματος διασφάλισης ποιότητας του παραγωγού σύμφωνα με το ΕΛΟΤ EN ISO 9001 ή ισοδύναμο.

Τα ρολά των γεωσύνθετων θα φέρουν αυτοκόλλητη πινακίδα (σύμφωνα με το πρότυπο EN ISO 10320) στην οποία θα αναγράφονται:

- Ο παραγωγός/ προμηθευτής (κατασκευαστής).
- Το εμπορικό όνομα του προϊόντος.
- Ο τύπος του προϊόντος.
- Το βάρος του ρολού σε kg.
- Οι διαστάσεις του ρολού (πλάτος, μήκος).

© ΕΛΟΤ

ΕΛΟΤ ΤΠ 1501-08-03-06-00:2018

- Το βάρος ανά μονάδα επιφανείας.
- Το βασικό υλικό κατασκευής (λ.χ. πολυμερές).
- Η περιγραφή του προϊόντος σύμφωνα με το ΕΛΟΤ EN ISO 10318.
- Τα στοιχεία παραγωγής του ρολού υπό μορφή κωδικού (roll number).

Επίσης επιβάλλεται σύμφωνα με το πρότυπο αυτό ανεξίτηλη σήμανση στις άκρες του ρολού, εύκολα αναγνώσιμη ανά διαστήματα έως 5,00 m με την εμπορική ονομασία του τύπου του προϊόντος.

γ. Τα ρολά των γεωσύνθετων φύλλων αποστράγγισης θα αποθηκεύονται τυλιγμένα με αδιαφανή υδατοστεγανή μεμβράνη ώστε να προστατεύονται από την υγρασία και την έκθεσή τους σε υπεριώδη ακτινοβολία. Η αποθήκευση και μεταφορά τους θα γίνεται με προσοχή, ώστε να μην υποστούν κακώσεις.

δ. Τα γεωσύνθετα φύλλα αποστράγγισης θα μεταφέρονται επί τόπου προς τοποθέτηση σε ρολά περιτυλιγμένα με αδιαφανή μεμβράνη, η απομάκρυνση της οποίας θα γίνεται ακριβώς πριν την τοποθέτησή τους.

Η μεταφορά των ρολών από την μία θέση στην άλλη δεν επιτρέπεται να γίνεται με ώθησή τους και σε καμία περίπτωση δεν επιτρέπεται να σύρονται πάνω σε ιλυώδεις έδαφος (μετά την αφαίρεση της προστατευτικής μεμβράνης) ή σε βραχώδεις επιφάνειες με προεξέχοντες λίθους.

Τα τοποθετούμενα γεωσύνθετα φύλλα αποστράγγισης θα καλύπτονται κατά το δυνατόν αυθημερόν. Γενικώς δεν επιτρέπεται η έκθεσή τους στην ηλιακή ακτινοβολία για περισσότερες από δύο ημέρες, εκτός εάν αποδεικνύεται από τα εργαστηριακά πιστοποιητικά του υλικού ότι μπορεί να εκτεθεί στον ήλιο για μεγαλύτερο χρονικό διάστημα. Στην περίπτωση αυτή θα πρέπει να χρησιμοποιείται ο Πίνακας 4 της προδιαγραφής ΕΛΟΤ ΤΠ 1501-08-03-03:2017 ή να λαμβάνεται υπόψη ο αντίστοιχος πίνακας στο Παράρτημα Β2 του προτύπου ΕΛΟΤ EN ISO 13252.

Σημειώνεται ότι κατά την διάρκεια της κατασκευής θα λαμβάνονται τα απαραίτητα μέτρα έτσι ώστε τα γεωσύνθετα φύλλα να μην δέχονται επιφανειακά ύδατα για να αποφευχθεί η πλήρωση αυτών με λεπτόκοκκο εδαφικό υλικό.

5.2 Αποστραγγίσεις εδαφικών στρώσεων (οριζόντιων – επικλινών)

Η επιφάνεια επί της οποίας προβλέπεται τοποθέτηση γεωσύνθετων φύλλων αποστράγγισης θα έχει εξομαλυνθεί και θα είναι ελεύθερη από προεξέχοντα αντικείμενα όπως ρίζες, βραχώδεις εξάρσεις κ.λπ.

Κατά την εφαρμογή τους σε επικλινείς επιφάνειες, πρέπει να λαμβάνεται υπόψη και η τριβή μεταξύ εδάφους και γεωυφάσματος για την αποφυγή φαινομένων ολίσθησης των υπερκείμενων στρώσεων.

Η επικάλυψη των γεωσύνθετων φύλλων αποστράγγισης με εδαφικό ή άλλο υλικό θα γίνεται αμέσως μετά την τοποθέτησή τους. Το υλικό επικάλυψης θα τοποθετείται σταδιακά έτσι ώστε οι τροχοί του μηχανήματος διάστρωσης να πατούν επί του διαστρωθέντος υλικού και ποτέ απ' ευθείας επί του γεωσύνθετου φύλλου.

Πριν από την επικάλυψή του, το γεωσύνθετο φύλλο αποστράγγισης θα στερεώνεται σύμφωνα με τις προτεινόμενες από τον κατασκευαστή μεθόδους και θα γίνεται έλεγχος των συνδέσεων και τυχόν βλαβών (αποκόλληση γεωυφάσματος από τον πλαστικό πυρήνα ή τραυματισμός του γεωυφάσματος), οι οποίες θα αποκαθίστανται (π.χ. με συρραφή προσθέτου τεμαχίου γεωυφάσματος με χρήση μεταλλικών συνδετήρων) για να αποφευχθεί τυχόν είσοδος εδαφικού υλικού στον πυρήνα του φύλλου.

Οι συνδέσεις των επί μέρους γεωσύνθετων φύλλων αποστράγγισης θα γίνονται με αλληλοεπικάλυψη κατά μήκος και κατά πλάτος, μεγέθους σύμφωνα με τις οδηγίες της μελέτης και σε κάθε περίπτωση όχι λιγότερο από 30cm. Στις περιπτώσεις επικλινών επιφανειών το ανάντη γεωσύνθετο φύλλο θα επικαλύπτει το αμέσως κατάντη γεωσύνθετο φύλλο.

Σε περίπτωση που το γεωυφάσμα του γεωσύνθετου φύλλου σχιστεί ή τρυπήσει, θα επισκευάζεται ή θα αντικαθίσταται στην απαιτούμενη έκταση. Η επισκευή θα γίνεται με τεμάχιο από τον ίδιο τύπο γεωυφάσματος, το οποίο θα τοποθετείται στην επιφάνεια που έχει υποστεί τη βλάβη και θα επεκτείνεται

ΕΛΟΤ ΤΠ 1501-08-03-06-00:2018

© ΕΛΟΤ

πέρα από τις παρυφές της βλαβείσας περιοχής, κατά το ελάχιστο πλάτος που απαιτείται για την σύνδεση του γεωυφάσματος με αλληλοεπικάλυψη, σύμφωνα με τις οδηγίες της μελέτης, σε κάθε περίπτωση όχι λιγότερο των 30cm.

Η τοποθέτηση του γεωσύνθετου φύλλου αποστράγγισης θα αρχίζει από τα κατάντη προς τα ανάντη, εκτός αν δεν το επιτρέπουν οι εδαφικές συνθήκες, έτσι ώστε το ανάντη προς τη ροή γεωσύνθετο φύλλο να υπέρκειται του κατάντη. Σε κάθε περίπτωση όμως η στρώση επικάλυψης με το εδαφικό υλικό θα αρχίζει από κατάντη προς τα ανάντη για λόγους ευστάθειας.

5.3 Αποστραγγίσεις κατακόρυφων επιφανειών δομικών στοιχείων και υπογείων έργων

Το γεωσύνθετο φύλλο αποστράγγισης θα τοποθετείται σε πλήρη επαφή με το δομικό στοιχείο ή με κατακόρυφες παρειές εκσκαφών έτσι ώστε να υπάρχει καλή επαφή με την τυχόν υπάρχουσα στρώση στεγάνωσης (π.χ. γεωμεμβράνη).

Για την διατήρηση της κατακόρυφης θέσης του γεωσύνθετου στραγγιστηρίου μπορούν να χρησιμοποιηθούν προσωρινά ξύλινα ή μεταλλικά υποστηρίγματα ή κατάλληλα καρφιά σε περίπτωση μη ύπαρξης στεγανωτικής μεμβράνης, σύμφωνα με τις υποδείξεις του εργοστασίου κατασκευής. Τα προσωρινά στηρίγματα θα αφαιρούνται σταδιακά με την άνοδο της στάθμης επανεπίχωσης.

Η πλήρωση του ορύγματος θα γίνεται με κατάλληλα προϊόντα εκσκαφής, κατά προτίμηση κοκκώδη, αποκλεισμένων των υλικών υψηλής συνεκτικότητας (ιλύς, άργιλος) σύμφωνα με την σχετική προδιαγραφή ΕΛΟΤ ΤΠ 1501-08-01-03-02. Η συμπύκνωση θα γίνεται με χρήση τυπάδων ή ελαφρού δονητικού εξοπλισμού συμπύκνωσης, με την δέουσα προσοχή για την αποφυγή ζημιών στην εξωτερική στιβάδα γεωυφάσματος σε επαφή με την επανεπίχωση.

6 Κριτήρια αποδοχής

Τα γεωσύνθετα φύλλα αποστράγγισης των οποίων οι δηλωθείσες επιδόσεις ανταποκρίνονται στην παρούσα προδιαγραφή και στις επιπλέον απαιτήσεις της μελέτης του έργου, χρησιμοποιούνται χωρίς επιπρόσθετες διαδικασίες πιστοποίησης. Ωστόσο, η Υπηρεσία, έχει την δυνατότητα να ζητήσει την εκτέλεση μίας ή περισσοτέρων εκ των παρακάτω δοκιμών σε κατάλληλο εργαστήριο σύμφωνα με την ισχύουσα νομοθεσία (βλ. Βιβλιογραφική παραπομπή [1]) επί δειγμάτων των προσκομιζομένων γεωσύνθετων φύλλων και των επιμέρους συνιστωσών τους σε περίπτωση αμφισβήτησης των ποιοτικών χαρακτηριστικών τους.

6.1 Γεωυφάσματα

- Χαρακτηριστικό μέγεθος ανοίγματος (ΕΛΟΤ EN ISO 12956)
- Υδατοπερατότητα κάθετα στο επίπεδο (ΕΛΟΤ EN ISO 11058)
- Μέγιστη αντοχή σε εφελκυσμό / επιμήκυνση (ΕΛΟΤ EN ISO 10319)
- Αντοχή σε στατική διάτρηση (CBR) (ΕΛΟΤ EN ISO 12236)
- Αντοχή σε δυναμική διείδυση κώνου (ΕΛΟΤ EN ISO 13433)
- Ανθεκτικότητα σε επίδραση κλιματολογικών συνθηκών (ΕΛΟΤ EN 12224) και βιοχημικών δράσεων (ΕΛΟΤ EN 14030).
- Μάζα ανά μονάδα επιφανείας (ΕΛΟΤ EN 9864)

6.2 Πλαστικός πυρήνας γεωσύνθετου φύλλου

- Είδος πολυμερούς (π.χ. HDPE)
- Πυκνότητα (ΕΛΟΤ EN ISO 9864).
- Πάχος υπό πίεση 2kPa, 50 kPa ή/και και 200kPa (ΕΛΟΤ EN ISO 9863-1,2).

© ΕΛΟΤ

ΕΛΟΤ ΤΠ 1501-08-03-06-00:2018

6.3 Γεωσύνθετο φύλλο αποστράγγισης

- Παροχευετική ικανότητα στο επίπεδο (ΕΛΟΤ EN ISO 12958).
- Υδατοπερατότητα κάθετα στο επίπεδο (ΕΛΟΤ EN ISO 11058).
- Μέγιστη αντοχή σε εφελκυσμό (ΕΛΟΤ EN ISO 10319).
- Επιμήκυνση θραύσης (ΕΛΟΤ EN ISO 10319).
- Ανθεκτικότητα (durability) (ΕΛΟΤ EN 13252).
- Ιδιότητες ερπυσμού μετά από συμπίεση (ΕΛΟΤ EN ISO 25619-1).
- Μηχανική φθορά υπό επαναλαμβανόμενη φόρτιση – προσομοίωση βλάβης κατά την τοποθέτηση (ΕΛΟΤ EN ISO 10722).

6.4 Έλεγχοι περαιωμένης εργασίας

- Έλεγχος τοποθέτησης, σύνδεσης γεωσύνθετων φύλλων αποστράγγισης και επικάλυψης ή επανεπίχωσης σύμφωνα με την μελέτη, τα εγκεκριμένα κατασκευαστικά σχέδια και τις προβλέψεις της παρούσας Προδιαγραφής. Ο έλεγχος αυτός θα γίνεται κατά την διάρκεια εκτέλεσης των εργασιών.
- Έλεγχος τυχόν ύπαρξης επιφανειακών υδάτων μετά την ενσωμάτωση στο έργο του συστήματος των γεωσύνθετων φύλλων (η ύπαρξή τους υποδηλώνει ανεπάρκεια του συστήματος στράγγισης).
- Έλεγχος διαχείρισης προϊόντων εκσκαφής: τα πλεονάζοντα προϊόντα εκσκαφών θα έχουν απομακρυνθεί από τον χώρο εγκατάστασης των γεωσύνθετων φύλλων.

Εάν διαπιστωθεί μη συμμόρφωση των εργασιών με τα ανωτέρω, ο Ανάδοχος είναι υποχρεωμένος να εφαρμόσει τα διορθωτικά μέτρα που θα υποδειχθούν από την Υπηρεσία, χωρίς ιδιαίτερη αποζημίωση.

7 Τρόπος επιμέτρησης

Η επιμέτρηση για την προμήθεια, κοπή, στερέωση, σύνδεση και τοποθέτηση στις προβλεπόμενες θέσεις των γεωσύνθετων φύλλων αποστράγγισης θα γίνεται σε τετραγωνικά μέτρα (m²) επιφάνειας εδάφους ή δομικού στοιχείου που έχει καλυφθεί, σύμφωνα με τα προβλεπόμενα στην μελέτη και στην παρούσα.

Δεν επιμετρούνται χωριστά, διότι είναι ενσωματωμένες, όλες οι αναγκαίες εργασίες, καθώς και τα πάσης φύσεως υλικά και εξοπλισμός, η εξασφάλιση και η κατανάλωση της ενέργειας, καθώς και κάθε άλλη συμπαραγομαρτούσα δράση απαιτούμενη για την πλήρη και έντεχνη κατά τα ανωτέρω κατασκευή τους. Ειδικότερα ενδεικτικά αλλά όχι περιοριστικά, δεν επιμετρούνται χωριστά τα παρακάτω:

- Ο έλεγχος επιφανειακών και υπόγειων υδάτων.
- Η προμήθεια των απαραίτητων αναλώσιμων ή μη υλικών.
- Η μεταφορά και προσωρινή αποθήκευσή τους στο έργο.
- Η ενσωμάτωση ή η χρήση τους στο έργο.
- Η φθορά και απομείωση των υλικών και η απόσβεση και οι σταλίες του εξοπλισμού.
- Η διάθεση και απασχόληση του απαιτούμενου προσωπικού, εξοπλισμού και μέσων για την εκτέλεση των εργασιών σύμφωνα με τους όρους της παρούσας Προδιαγραφής.
- Η συγκέντρωση των απορριμμάτων πάσης φύσεως που προκύπτουν κατά την εκτέλεση των εργασιών και την μεταφορά τους προς οριστική απόθεση.

ΕΛΟΤ ΤΠ 1501-08-03-06-00:2018

© ΕΛΟΤ

- Η πραγματοποίηση όλων των απαιτούμενων δοκιμών, ελέγχων κλπ για την πλήρη και έντεχνη εκτέλεση της εργασίας σύμφωνα με την παρούσα Προδιαγραφή, καθώς και των τυχόν διορθωτικών μέτρων (εργασία και υλικά) εάν διαπιστωθούν μη συμμορφώσεις κατά τις δοκιμές και τους ελέγχους.

Οι χωματοургικές εργασίες πάσης φύσεως επιμετρώνται ιδιαίτερως, σύμφωνα με τα καθοριζόμενα στις οικείες προδιαγραφές (κατασκευής επιχωμάτων, επανεπίχωσης ορυγμάτων κ.λπ.).

© ΕΛΟΤ

ΕΛΟΤ ΤΠ 1501-08-03-06-00:2018

Παράρτημα Α (πληροφοριακό)

Όροι υγείας, ασφάλειας και προστασίας του περιβάλλοντος

Α.1 Γενικά

Κατά την εκτέλεση των εργασιών θα τηρούνται οι κείμενες διατάξεις περί Μέτρων Ασφαλείας και Υγείας Εργαζομένων, οι δε εργαζόμενοι θα είναι εφοδιασμένοι με τα κατά περίπτωση απαιτούμενα Μέσα Ατομικής Προστασίας (ΜΑΠ).

Θα τηρούνται επίσης αυστηρά τα καθοριζόμενα στα εγκεκριμένα ΣΑΥ/ΦΑΥ του Έργου, σύμφωνα με τις Υπουργικές Αποφάσεις ΓΓΔΕ/ΔΙΠΑΔ/οικ/889 (ΦΕΚ/16 Β'/14-01-2003) και ΓΓΔΕ/ΔΙΠΑΔ/οικ/177 (ΦΕΚ/266 Β'/14-01-2001).

Οι αναφορές εξειδικευμένων απαιτήσεων ανά συγκεκριμένη εργασία είναι ενδεικτικές.

Α.2 Μέτρα υγείας - ασφάλειας

Α.2.1 Πηγές κινδύνου κατά την εκτέλεση των εργασιών

Πιθανοί κίνδυνοι κατά την εκτέλεση των εργασιών:

- Διακίνηση δια χειρός ή μηχανικών μέσων αντικειμένων μεγάλου βάρους ή/και μεγάλου όγκου.
- Χρήση εργαλείων κοπής και συρραφής γεωϋφάσματος.
- Ολισθήσεις ασταθών πρσανών κατά την εκτέλεση εργασιών εντός ορύγματος (περίπτωση κάθετων επιφανειών δομικού στοιχείου).

Α.2.2 Μέτρα

Το συνεργείο εκτέλεσης των εργασιών θα συμμορφώνεται με τις απαιτήσεις της οδηγίας 92/57/ΕΕ, που αναφέρεται στις «Ελάχιστες Απαιτήσεις Υγιεινής και Ασφάλειας Προσωρινών και Κινητών Εργοταξίων» και ενσωματώθηκε στην Ελληνική Νομοθεσία με το Π.Δ 305/96 καθώς επίσης και η λοιπή Ελληνική Νομοθεσία στα θέματα υγείας και ασφάλειας (Π.Δ. 17/96 , Π.Δ. 159/99 κ.λπ.).

Το προσωπικό θα διαθέτει και θα χρησιμοποιεί υποχρεωτικά κατά την εκτέλεση των εργασιών τα ακόλουθα μέσα ατομικής προστασίας (ΜΑΠ):

ΕΛΟΤ ΤΠ 1501-08-03-06-00:2018

© ΕΛΟΤ

Πίνακας 1 – ΜΑΠ

Κράνος προστασίας από κρούσεις, προσκρούσεις και επαφή με στοιχεία υπό τάση	ΕΛΟΤ EN 397	Βιομηχανικά κράνη ασφαλείας	Industrial safety helmets
Γάντια προστασίας έναντι Μηχανικών κινδύνων	ΕΛΟΤ EN 388	Γάντια προστασίας έναντι Μηχανικών κινδύνων	Protective gloves against mechanical risks
Υποδήματα τύπου ασφαλείας	ΕΛΟΤ EN ISO 20345	Μέσα ατομικής προστασίας - Υποδήματα τύπου ασφαλείας	Personal protective equipment - Safety footwear

© ΕΛΟΤ

ΕΛΟΤ ΤΠ 1501-08-03-06-00:2018

Βιβλιογραφία

- [1] Νόμος 4412/2016, «Δημόσιες Συμβάσεις Έργων, Προμηθειών και Υπηρεσιών (προσαρμογή στις Οδηγίες 2014/24/ΕΕ και 2014/25/ΕΕ)». Ενδεικτικά: Άρθρο 56, Άρθρο 158, Άρθρο 159
- [2] ΕΛΟΤ EN 13251 Γεωυφάσματα και συναφή προϊόντα – Απαιτούμενα χαρακτηριστικά για χρήση σε χωματοουργικά έργα, θεμελιώσεις και αντιστηρίξεις -- *Geotextiles and geotextile related products – Characteristics required for use in earthworks, foundations and retaining structures*
- [3] ΕΛΟΤ EN 13253 Γεωυφάσματα και συναφή προϊόντα – Απαιτούμενα χαρακτηριστικά για χρήση σε έργα αντιδιαβρωτικής προστασίας (επένδυση διορύγων και πρανών) -- *Geotextiles and geotextile related products – Characteristics required for use in erosion control works (coastal protection, bank revilement)*
- [4] ΕΛΟΤ EN 13254 Γεωυφάσματα και προϊόντα σχετικά με γεωυφάσματα - Απαιτούμενα χαρακτηριστικά για χρήση στην κατασκευή δεξαμενών και φραγμάτων -- *Geotextiles and geotextile-related products - Characteristics required for the use in the construction of reservoirs and dams*
- [5] ΕΛΟΤ EN 13257 Γεωυφάσματα και προϊόντα σχετικά με γεωυφάσματα - Απαιτούμενα χαρακτηριστικά για χρήση σε χώρους ταφής στερεών αποβλήτων -- *Geotextiles and geotextile-related products - Characteristics required for use in solid waste disposals*
- [6] ΕΛΟΤ EN 13265 Γεωυφάσματα και προϊόντα σχετικά με γεωυφάσματα - Απαιτούμενα χαρακτηριστικά για χρήση σε έργα συγκράτησης υγρών αποβλήτων -- *Geotextiles and geotextile-related products - Characteristics required for use in liquid waste containment projects*
- [7] EN ISO 13426-2 Γεωυφάσματα και σχετικά προϊόντα - Αντίσταση εσωτερικών συνδέσεων - Μέρος 2: Γεωσύνθετα -- *Geotextiles and geotextile-related products - Strength of internal structural junctions - Part 2: Geocomposites*

2018-12-31

ICS: 93.160

ΕΛΟΤ ΤΠ 1501-08-05-01-02

Υπουργείο Υποδομών και Μεταφορών (ΥΠ.Υ.ΜΕ)

**ΕΛΛΗΝΙΚΗ ΤΕΧΝΙΚΗ
ΠΡΟΔΙΑΓΡΑΦΗ
HELLENIC TECHNICAL
SPECIFICATION****Στεγανοποίηση υπόγειων κατασκευών από σκυρόδεμα με ασφαλτικές μεμβράνες**

Waterproofing of buried concrete structures with asphaltic membranes

Κλάση τιμολόγησης: 5

© ΕΛΟΤ

ΕΛΛΗΝΙΚΟΣ ΟΡΓΑΝΙΣΜΟΣ ΤΥΠΟΠΟΙΗΣΗΣ

Λ. Κηφισού 50, 121 33 ΠΕΡΙΣΤΕΡΙ

ΕΛΟΤ ΤΠ 1501-08-05-01-02:2018

Πρόλογος

Η παρούσα Ελληνική Τεχνική Προδιαγραφή αναθεωρεί και αντικαθιστά την ΕΛΟΤ ΤΠ 1501-08-05-01-02:2017.

Η παρούσα Ελληνική Τεχνική Προδιαγραφή εκπονήθηκε από Εμπειρογνώμονες που υποβοήθησαν το έργο της ΕΛΟΤ/ΤΕ 99 «Προδιαγραφές τεχνικών έργων», την γραμματεία της οποίας έχει η Διεύθυνση Τυποποίησης του Ελληνικού Οργανισμού Τυποποίησης (ΕΛΟΤ).

Το κείμενο της παρούσας Ελληνικής Τεχνικής Προδιαγραφής ΕΛΟΤ ΤΠ 1501-08-05-01-02 εγκρίθηκε την 2018-12-28 από την ΕΛΟΤ/ΤΕ 99 σύμφωνα με τον κανονισμό σύνταξης και έκδοσης Ελληνικών Προτύπων και Προδιαγραφών.

Τα αναφερόμενα στις τυποποιητικές παραπομπές ευρωπαϊκά, διεθνή και εθνικά Πρότυπα διατίθενται από τον ΕΛΟΤ.

© ΕΛΟΤ 2018

Όλα τα δικαιώματα έχουν κατοχυρωθεί. Εκτός αν καθορίζεται διαφορετικά, κανένα μέρος αυτού του Προτύπου δεν επιτρέπεται να αναπαραχθεί ή χρησιμοποιηθεί σε οποιαδήποτε μορφή ή με οποιοδήποτε τρόπο, ηλεκτρονικό ή μηχανικό, περιλαμβανομένων φωτοαντιγράφισης και μικροφίλμ, δίχως γραπτή άδεια από τον εκδότη.

ΕΛΛΗΝΙΚΟΣ ΟΡΓΑΝΙΣΜΟΣ ΤΥΠΟΠΟΙΗΣΗΣ.
Λ. Κηφισού 50, 121 33 ΠΕΡΙΣΤΕΡΙ

© ΕΛΟΤ

ΕΛΟΤ ΤΠ 1501-08-05-01-02:2018

Περιεχόμενα

1	Αντικείμενο	5
2	Τυποποιητικές παραπομπές.....	5
3	Όροι και ορισμοί	6
4	Απαιτήσεις.....	6
4.1	Ασφαλική προεπάλειψη.....	6
4.2	Ασφαλικό συνδετικό υλικό (ασφαλική κόλλα)	7
4.3	Ασφαλική μεμβράνη	7
4.4	Τσιμεντοκονία προστασίας	7
4.5	Παραλαβή και αποθήκευση υλικών	7
5	Μεθοδολογία εκτέλεσης εργασιών	8
5.1	Γενικά	8
5.2	Τοποθέτηση ασφαλικών μεμβρανών με ασφαλτόκολλα.....	8
5.3	Τοποθέτηση ασφαλικών μεμβρανών με φλόγιστρο	9
5.4	Τοποθέτηση αυτοκόλλητων ασφαλικών μεμβρανών	9
6	Κριτήρια αποδοχής περαιωμένης εργασίας	9
7	Τρόπος επιμέτρησης.....	9
	Παράρτημα Α (πληροφοριακό) Όροι υγείας, ασφάλειας και προστασίας του περιβάλλοντος.....	11
A.1	Γενικά	11
A.2	Μέτρα υγείας και ασφάλειας.....	11
	Βιβλιογραφία.....	13

ΕΛΟΤ ΤΠ 1501-08-05-01-02:2018

© ΕΛΟΤ

Εισαγωγή

Η παρούσα Ελληνική Τεχνική Προδιαγραφή (ΕΤΕΠ) εντάσσεται στην ενότητα των τεχνικών κειμένων που είχαν αρχικά προετοιμασθεί από το ΥΠΕΧΩΔΕ και το ΙΟΚ και στην συνέχεια επεξεργάστηκε ο ΕΛΟΤ προκειμένου να εφαρμόζονται στην κατασκευή των δημοσίων τεχνικών έργων στην χώρα, με σκοπό την παραγωγή έργων άριτων και ικανών να ανταποκριθούν και να ικανοποιήσουν τις ανάγκες που υπέδειξαν την κατασκευή τους και να αποβούν επωφελή για το κοινωνικό σύνολο.

Στο πλαίσιο σύμβασης μεταξύ του ΕΣΥΠ/ΕΛΟΤ και του Υπουργείου Υποδομών και Μεταφορών (ΑΔΑ: ΩΖΑΠ4653ΟΞ-8Ρ1), ο ΕΛΟΤ ανέλαβε την υποχρέωση να επεξεργασθεί και να επικαιροποιήσει εξήντα οκτώ (68) Ελληνικές Τεχνικές Προδιαγραφές (ΕΤΕΠ), ως Έκδοση 2^η και να εκπονήσει δύο (2) νέες ΕΤΕΠ σύμφωνα με τα ισχύοντα Ευρωπαϊκά Πρότυπα και Κανονισμούς και με τις διαδικασίες που προβλέπονται στον Κανονισμό σύνταξης και έκδοσης Ελληνικών Προτύπων και Προδιαγραφών και στον Κανονισμό σύστασης και λειτουργίας Τεχνικών Οργάνων Τυποποίησης.

© ΕΛΟΤ

ΕΛΟΤ ΤΠ 1501-08-05-01-02:2018

Στεγανοποίηση υπόγειων κατασκευών από σκυρόδεμα με ασφαλτικές μεμβράνες

1 Αντικείμενο

Η παρούσα Προδιαγραφή αφορά στις εργασίες στεγάνωσης με χρήση διπλής ασφαλτικής μεμβράνης και τσιμεντοκονίας προστασίας, επιφανειών σκυροδεμάτων όπως οχετών, φρεατίων και γενικότερα υπογείων έργων που έρχονται σε επαφή με το περιβάλλον έδαφος.

2 Τυποποιητικές παραπομπές

Η παρούσα Προδιαγραφή ενσωματώνει, μέσω παραπομπών, προβλέψεις άλλων δημοσιεύσεων, χρονολογημένων ή μη. Οι παραπομπές αυτές αναφέρονται στα αντίστοιχα σημεία του κειμένου και κατάλογος των δημοσιεύσεων αυτών παρουσιάζεται στη συνέχεια. Προκειμένου περί παραπομπών σε χρονολογημένες δημοσιεύσεις, τυχόν μεταγενέστερες τροποποιήσεις ή αναθεωρήσεις αυτών θα έχουν εφαρμογή στο παρόν όταν θα ενσωματωθούν σε αυτό, με τροποποίηση ή αναθεώρησή του. Όσον αφορά τις παραπομπές σε μη χρονολογημένες δημοσιεύσεις ισχύει η τελευταία έκδοσή τους.

ΕΛΟΤ EN 13707	<i>Εύκαμπτα φύλλα στεγάνωσης - Οπλισμένα ασφαλτικά φύλλα για στεγάνωση δωμάτων - Ορισμοί και χαρακτηριστικά -- Flexible sheets for waterproofing - Reinforced bitumen sheets for roof waterproofing - Definitions and characteristics</i>
ΕΛΟΤ EN 13969	<i>Εύκαμπτα φύλλα στεγάνωσης - Ασφαλτικά φύλλα στεγάνωσης υπογείων και άλλων χώρων - Ορισμοί και χαρακτηριστικά -- Flexible sheets for waterproofing - Bitumen damp proof sheets including bitumen basement tanking sheets - Definitions and characteristics</i>
ΕΛΟΤ EN 14188-1	<i>Υλικά πλήρωσης και σφράγισης αρμών - Μέρος 1: Προδιαγραφές για θερμά υλικά σφράγισης -- Joint fillers and sealants - Part 1: Specifications for hot applied sealants</i>
ΕΛΟΤ EN 14188-2	<i>Υλικά πλήρωσης και σφράγισης αρμών - Μέρος 2: Προδιαγραφές για ψυχρά υλικά σφράγισης -- Joint fillers and sealants - Part 2: Specifications for cold applied sealants</i>
ΕΛΟΤ EN 1426	<i>Ασφαλτικά και συνδετικά ασφαλτικών - Προσδιορισμός της διείσδυσης με βελόνα -- Bitumen and bituminous binders - Determination of needle penetration</i>
ΕΛΟΤ EN 12311-1	<i>Εύκαμπτες στεγανωτικές μεμβράνες - Μέρος 1: Ασφαλτικές μεμβράνες στεγάνωσης δωμάτων - Προσδιορισμός ιδιοτήτων εφελκυσμού -- Flexible sheets for waterproofing - Part 1: Bitumen sheets for roof waterproofing - Determination of tensile properties</i>
ΕΛΟΤ EN 12593	<i>Ασφαλτικά και συνδετικά ασφαλτικών - Προσδιορισμός του Fraass σημείου θραύσης -- Bitumen and bituminous binders - Determination of the Fraass breaking point</i>
ΕΛΟΤ EN 12607-1	<i>Ασφαλτικά και συνδετικά ασφαλτικών - Προσδιορισμός της αντίστασης σε σκλήρυνση υπό την επίδραση της Θερμότητας και του αέρα - Μέρος 1: Μέθοδος RTOF -- Bitumen and bituminous binders - Determination of the</i>

ΕΛΟΤ ΤΠ 1501-08-05-01-02:2018

© ΕΛΟΤ

	<i>resistance to hardening under influence of heat and air - Part 1: RTFOT method</i>
ΕΛΟΤ EN 13398	<i>Ασφαλτος και ασφαλτικά συνδετικά - Προσδιορισμός της ελαστικής ανάκτησης της τροποποιημένης ασφάλτου -- Bitumen and bituminous binders - Determination of the elastic recovery of modified bitumen</i>
ΕΛΟΤ EN ISO 2431	<i>Χρώματα και βερνίκια - Προσδιορισμός του χρόνου ροής με χρήση κυπέλλων ροής -- Paints and varnishes - Determination of flow time by use of flow cups</i>
ΕΛΟΤ EN ISO 3251	<i>Χρώματα, βερνίκια και πλαστικά - Προσδιορισμός περιεκτικότητας σε μη πτητικές ύλες -- Paints, varnishes and plastics - Determination of non-volatile-matter content</i>
ΕΛΟΤ EN ISO 9001	<i>Συστήματα διαχείρισης της ποιότητας – Απαιτήσεις -- Quality management systems – Requirements</i>

3 Όροι και ορισμοί

Στην παρούσα Προδιαγραφή δεν χρησιμοποιούνται ιδιαίτεροι όροι και ορισμοί, πέραν αυτών που περιλαμβάνονται στα πρότυπα των τυποποιητικών παραπομπών.

4 Απαιτήσεις

Όλα τα ενσωματούμενα υλικά του συστήματος στεγανοποίησης θα είναι συμβατά μεταξύ τους και θα παράγονται από βιομηχανικές μονάδες, που εφαρμόζουν παραγωγική διαδικασία πιστοποιημένη κατά ΕΛΟΤ EN ISO 9001 ή ισοδύναμο.

Οι ασφαλικές μεμβράνες θα φέρουν σήμανση CE και θα συνοδεύονται από Δήλωση Επιδόσεων του Κατασκευαστή, σύμφωνα με τον Κανονισμό (ΕΕ) 305/2011 και σύμφωνα με τα εναρμονισμένα πρότυπα ΕΛΟΤ EN 13969 (στεγάνωση υπογείων) και ΕΛΟΤ EN 13707 (στεγάνωση δωματίων).

Όλα τα υλικά που χρησιμοποιούνται και ενσωματώνονται στη στεγανοποίηση θα εφαρμόζονται σύμφωνα με τις οδηγίες του κατασκευαστή τους. Για όσα υλικά προβλέπεται σύμφωνα με τις ισχύουσες διατάξεις, η προσκόμιση πιστοποιητικών, αυτά θα προέρχονται από κατάλληλο φορέα/εργαστήριο σύμφωνα με την ισχύουσα νομοθεσία (βλ. Βιβλιογραφική παραπομπή [18]).

Η εκτέλεση των εργασιών στεγανοποίησης, θα γίνεται σε χρονική περίοδο που θα επικρατούν κατάλληλες καιρικές συνθήκες (ήπιες θερμοκρασίες, απουσία ομίχλης, απουσία βροχής, κλπ), όπως ορίζονται από τον κατασκευαστή των χρησιμοποιούμενων υλικών. Δεν θα εκτελούνται εργασίες στεγανοποίησης όταν η θερμοκρασία του περιβάλλοντος είναι χαμηλότερη από 5 °C ή/και όταν προβλέπεται υετός.

4.1 Ασφαλική προεπάλειψη

Τα χαρακτηριστικά (ελάχιστες απαιτήσεις) του ασφαλικού υλικού προεπάλειψης (αστάρι ασφαλικών μεμβρανών) φαίνονται στον παρακάτω πίνακα :

Πίνακας 1 – Απαιτήσεις ασφαλικού υλικού προεπάλειψης

Ιδιότητα	Απαιτηση	Προδιαγραφή ελέγχου
Ιξώδες : Χρόνος εκροής	≥ 10 sec	ΕΛΟΤ EN ISO 2431
Περιεκτικότητα σε άσφαλτο	≥ 40%	ΕΛΟΤ EN ISO 3251
Σημείο μάλθωσης (Softening point) ανακτώμενης ασφάλτου	≥ 80 °C	ΕΛΟΤ EN 1427

© ΕΛΟΤ

ΕΛΟΤ ΤΠ 1501-08-05-01-02:2018

4.2 Ασφαλικό συνδετικό υλικό (ασφαλτική κόλλα)

Το υλικό που θα χρησιμοποιηθεί θα είναι ασφαλτικής βάσης και μπορεί να είναι βελτιωμένο με πολυμερή ή άλλα πρόσθετα. Τα χαρακτηριστικά (ελάχιστες απαιτήσεις) του ασφαλικού συνδετικού υλικού φαίνονται στον παρακάτω πίνακα :

Πίνακας 2 – Απαιτήσεις ασφαλικού συνδετικού υλικού

Ιδιότητα	Απαίτηση	Προδιαγραφή ελέγχου
Σημείο μάλθωσης	≥ 80 °C	ΕΛΟΤ EN 1427
Σημείο διείδυσης (25 °C)	10-40 dmm	ΕΛΟΤ EN 1426
Ελαστική επαναφορά (25 °C)	≥ 80 %	ΕΛΟΤ EN 13398
Απώλεια βάρους μετά από θερμική γήρανση (Rolling Thin Film Oven Tester - RTFOT)	≤ 0,3 %	ΕΛΟΤ EN 12607-1
Ευκαμψία στο ψύχος (Fraass breaking point)	≤ -10 °C	ΕΛΟΤ EN 12593

4.3 Ασφαλτική μεμβράνη

Οι ασφαλικές μεμβράνες που θα χρησιμοποιηθούν θα είναι πολυμερισμένης ασφάλτου με ελαστομερή (SBS) ή πλαστομερή (APP) πολυμερή υλικά. Για την αύξηση των μηχανικών αντοχών της μεμβράνης θα χρησιμοποιείται "όπλισμός" από μη υφαντό πολυεστέρα, υαλοπίλημα, υαλόπλεγμα, κ.λπ., καθώς επίσης και αντιριζική προστασία, όπως αυτά καθορίζονται από τις απαιτήσεις της μελέτης.

Στη μελέτη ή στη τεχνική συγγραφή υποχρεώσεων του έργου αναφέρονται επιδόσεις για τα ουσιώδη χαρακτηριστικά που διέπονται από τις ανάγκες και ιδιαιτερότητες του έργου. Με τον τρόπο αυτό η μελέτη προσδιορίζει το επίπεδο επιτελεστικότητας της όλης κατασκευής.

4.4 Τσιμεντοκονία προστασίας

Η εφαρμογή της τσιμεντοκονίας προστασίας θα γίνεται μετά την τοποθέτηση της δεύτερης στρώσης των μεμβρανών και σύμφωνα με τις απαιτήσεις και τις οδηγίες του κατασκευαστή της ασφαλικής μεμβράνης (π.χ. απαγορεύεται η διάστρωση τσιμεντοκονίας επί θερμής μεμβράνης, κλπ). Γενικά η τυπική σύνθεση της τσιμεντοκονίας προστασίας είναι περιεκτικότητας τσιμέντου 600 kg/m³ εφαρμοζόμενη σε στρώση πάχους τουλάχιστον 2,0 cm. Το πάχος της στρώσης προστασίας και η περιεκτικότητα της σε τσιμέντο, θα καθορίζονται στην μελέτη του έργου.

Στην επιφάνεια της στρώσης προστασίας θα κατασκευάζονται αρμοί συστολής/διαστολής σύμφωνα με την μελέτη. Γενικά οι αρμοί θα πρέπει να προβλέπονται ανά περίπου 15 m² επιφάνειας, με πλάτος 7-10 mm και θα σφραγίζονται με ασφαλική μαστίχη σφράγισης αρμών, εν θερμώ ή εν ψυχρώ σύμφωνα με τα πρότυπα ΕΛΟΤ EN 14188-1 ή ΕΛΟΤ EN 14188-2 αντίστοιχα.

4.5 Παραλαβή και αποθήκευση υλικών

Επί της συσκευασίας ή επί των δελτίων αποστολής του υλικού ασφαλικής προεπάλειψης, της ασφαλικής κόλλας και των ασφαλικών μεμβρανών θα αναγράφονται τα ακόλουθα στοιχεία:

- Ο αριθμός των προτύπων ΕΛΟΤ EN 13707, ΕΛΟΤ EN 13969 (αφορούν στις μεμβράνες)

Ο αριθμός της δήλωσης επιδόσεων και η προοριζόμενη χρήση, στα περιεχόμενα της σήμανσης CE (αφορά στις ασφαλικές μεμβράνες)

ΕΛΟΤ ΤΠ 1501-08-05-01-02:2018

© ΕΛΟΤ

- Όνομα και διεύθυνση του κατασκευαστή
- Πλήρης ονοματολογία, χαρακτηριστικά του προϊόντος και συνοδευτικό τεχνικό έντυπο (με τεχνικές πληροφορίες, οδηγίες για τις συνθήκες και τον τρόπο αποθήκευσης, αποδόσεις, κλπ)
- Σήμανση επικινδυνότητας υλικού
- Αριθμός παρτίδας (LOT)
- Ημερομηνία λήξης ή ημερομηνία παραγωγής μαζί με την επιτρεπόμενη διάρκεια αποθήκευσης.

Τα υλικά θα μεταφέρονται και θα αποθηκεύονται, σύμφωνα με τις υποδείξεις του κατασκευαστή τους.

5 Μεθοδολογία εκτέλεσης εργασιών

5.1 Γενικά

Οι επιφάνειες, που θα εφαρμοστεί η στεγάνωση θα καθορίζονται από την μελέτη του έργου. Η εκτέλεση των εργασιών θα γίνεται από έμπειρο προσωπικό που έχει εκπαιδευτεί στην χρήση και εφαρμογή των υλικών με βάση τις οδηγίες του κατασκευαστή τους.

Οι προς στεγανοποίηση επιφάνειες θα είναι λείες, στεγνές (σχετική υγρασία RH≤ 5%) και απαλλαγμένες από σκόνες, τέφρες, λάδια, χρώματα, παραφίνες ή άλλες ξένες ουσίες και χαλαρά υλικά. Τυχόν σαθρά τμήματα, εξάρσεις και κοιλότητες των επιφανειών θα αποκαθίστανται είτε με τοπική απόξεση/απότμηση ή θα στοκάρονται με ισχυρές επισκευαστικές τσιμεντοκονίες, έτσι ώστε η τελική επιφάνεια να είναι ομαλή και λεία.

Μετά την προετοιμασία της επιφάνειας του δομικού στοιχείου, θα γίνεται η εφαρμογή της ασφαλικής προεπάλειψης (αστάρωμα). Καμία εργασία δεν θα γίνεται στην επιφάνεια, μέχρι να στεγνώσει καλά (ξεραθεί) το αστάρι. Ο χρόνος στεγνώματος εξαρτάται από τη θερμοκρασία περιβάλλοντος και μπορεί να είναι από μερικές ώρες έως μία ημέρα. Συνήθως οι εργασίες κόλλησης της μεμβράνης, γίνονται την επόμενη μέρα που το αστάρι έχει στεγνώσει. Το αστάρι θα γίνεται μόνο σ' αυτή τη φάση, κατά την οποία η μεμβράνη έρχεται σ' επαφή με το δομικό στοιχείο και δεν απαιτείται αστάρι για τη δεύτερη στρώση της μεμβράνης.

Οι εργασίες κόλλησης της μεμβράνης θα ξεκινάνε από το χαμηλότερο σημείο της επιφάνειας προς στεγάνωση, έτσι ώστε η ανάντη μεμβράνη να επικαλύπτει την κατάντη, προκειμένου να εξασφαλίζεται η ανεμπόδιση ροή του νερού όταν οι μεμβράνες συγκολλούνται η μια παράλληλα με την άλλη.

Οι επικαλύψεις (ή ματίσεις ή ραφές ή αρμοί) των μεμβρανών θα είναι κατ' ελάχιστο 10 cm κατά μήκος των ρολών και 15 cm κατά πλάτος. Οι ασφαλικές μεμβράνες της δεύτερης στρώσης θα τοποθετούνται κατά την ίδια κατεύθυνση με την πρώτη, αλλά με παράλληλη μετατόπιση έτσι ώστε οι ματίσεις τους να απέχουν από τις ματίσεις της κάτω στρώσης (μετακίνηση κατά το μισό του πλάτους του ρολού της μεμβράνης). Η δεύτερη στρώση θα τοποθετείται με μεγάλη προσοχή (ιδιαίτερα αν γίνεται με χρήση φλόγιστρου), ώστε να μην επιφέρει ζημιές στην ήδη τοποθετημένη μεμβράνη της πρώτης στρώσης. Η επιφάνεια των μεμβρανών δεν θα εμφανίζει φουσαλίδες, πόρους και κοιλότητες.

Στα άκρα της μεμβράνης ή όπου αυτή τυχόν διαπερνάται από διάφορα στοιχεία θα γίνεται επιμελής σφράγιση με ασφαλική κόλλα για την πλήρη διασφάλιση έναντι διείσδυσης του νερού.

Η εφαρμογή της τσιμεντοκονίας προστασίας, θα γίνεται μετά την επικόλληση της δεύτερης στρώσης της μεμβράνης και σύμφωνα με τα σχέδια της μελέτης και τις απαιτήσεις της παρούσας προδιαγραφής.

5.2 Τοποθέτηση ασφαλικών μεμβρανών με ασφαλτόκολλα

Μετά το αστάρι της στεγνής και καθαρής επιφάνειας του δομικού στοιχείου και το στέγνωμα του ασταριού, θα γίνεται η επικόλληση της μεμβράνης με χρήση ασφαλτόκολλας εν θερμώ (οξειδωμένη άσφαλτος). Εναλλακτικά η επικόλληση μπορεί να γίνει με χρήση ψυχρής κόλλας ειδικής ασφαλικής βάσης.

Το θερμό μείγμα της ασφαλτόκολλας εφαρμόζεται στο δομικό στοιχείο και η ασφαλική μεμβράνη θα επικολλάται άμεσα με επαρκή συμπίεση, ώστε να μην εγκλωβιστούν φουσαλίδες αέρα και να εφαρμόσει καλά

© ΕΛΟΤ

ΕΛΟΤ ΤΠ 1501-08-05-01-02:2018

στην επιφάνεια. Για την επικόλληση της δεύτερης στρώσης το θερμό μείγμα εφαρμόζεται πάνω από την πρώτη μεμβράνη, κοκ.

Η εργασία θα συνεχίζεται έως ότου καλυφθεί ολόκληρη η επιφάνεια. Οι ασφαλικές στρώσεις θα κατασκευαστούν έτσι ώστε, κανένα τμήμα της μεμβράνης να μην έρχεται σε απευθείας επαφή με άλλη μεμβράνη ή επιφάνεια του δομικού στοιχείου χωρίς να παρεμβάλλεται ασφαλτόκολλα.

5.3 Τοποθέτηση ασφαλικών μεμβρανών με φλόγιστρο

Μετά το αστάρωμα της στεγνής και καθαρής επιφάνειας του δομικού στοιχείου και το στέγνωμα του ασταριού, θα γίνεται η επικόλληση της μεμβράνης με χρήση φλόγιστρου (θερμή επικόλληση).

Για την κατεργασία με φλόγα θα χρησιμοποιούνται κατάλληλα ισχυρά φλόγιστρα, που θα επιδρούν ομοιόμορφα σε όλο το πλάτος του ρολού της μεμβράνης. Η χρήση μικρότερων πηγών θερμότητας θα επιτρέπεται για μικρές επιφάνειες (< 200 m²), για συνδέσεις και για τοπικές εργασίες επισκευής, καθώς και για ειδικές περιπτώσεις π.χ. σε υπερυψωμένα σημεία.

Η μεμβράνη θα θερμαίνεται έως ότου λειώσει τόση ποσότητα υλικού από το υπόστρωμά της (συνήθως φύλο πολυαιθυλενίου κατάλληλο για χρήση φλόγιστρου), που κατά την εκτύλιξή της να προηγείται του ρολού περίσσεια συντηγμένου υλικού καθ' όλο το πλάτος της μεμβράνης. Η τοποθετημένη με το φλόγιστρο μεμβράνη θα πιέζεται επαρκώς πάνω στο υπόστρωμα με κατάλληλο εργαλείο, ώστε να υπάρχει απόλυτη εφαρμογή της μεμβράνης στην επιφάνεια και να αποφευχθεί ο εγκλωβισμός αέρα και η δημιουργία φυσαλίδων.

Οι επικαλύψεις των μεμβρανών κατά τη συγκόλληση θα φλογίζονται και θα πιέζονται ελαφρά, έως ότου τήγμα του ασφαλικού υλικού "ξεχειλίσει" στο σημείο της ένωσης.

5.4 Τοποθέτηση αυτοκόλλητων ασφαλικών μεμβρανών

Μετά το αστάρωμα της στεγνής και καθαρής επιφάνειας του δομικού στοιχείου και το στέγνωμα του ασταριού, θα γίνεται η επικόλληση της αυτοκόλλητης μεμβράνης, χωρίς να απαιτείται η χρήση ασφαλικού συνδετικού (ασφαλτόκολλας).

6 Κριτήρια αποδοχής περαιωμένης εργασίας

Τα κριτήρια αποδοχής περαιωμένης εργασίας θα προσδιορίζονται σύμφωνα με την μελέτη, τα εγκεκριμένα κατασκευαστικά σχέδια και τις προβλέψεις της παρούσας προδιαγραφής.

Εάν διαπιστωθεί μη συμμόρφωση της κατασκευής με τα ανωτέρω, η Επίβλεψη έχει την δυνατότητα να αποδεχθεί την κατασκευή υπό όρους και να ορίσει τα διορθωτικά μέτρα που θα λάβει ο Ανάδοχος, χωρίς ιδιαίτερη αποζημίωση του.

7 Τρόπος επιμέτρησης

Η επιμέτρηση θα γίνεται σε τετραγωνικά μέτρα (m²) επιφανείας σκυροδέματος, επί της οποίας εφαρμόστηκε το σύστημα στεγανοποίησης, σύμφωνα με τα σχέδια της μελέτης, τις οδηγίες της Υπηρεσίας και την παρούσα. Οι επικαλύψεις των μεμβρανών δεν επιμετρούνται ιδιαίτεως.

Η αποζημίωση του Αναδόχου περιλαμβάνει την παροχή του απαιτούμενου εργατοτεχνικού προσωπικού, μηχανημάτων, υλικών, μικροϋλικών, εφοδίων, εργαλείων, εγκαταστάσεων, εξασφάλιση και κατανάλωση ενέργειας και γενικότερα παροχής, οποιασδήποτε απαιτούμενης εργασίας και εξοπλισμού επιτόπου των έργων, της προμήθειας, μεταφοράς, μετακίνησης, αποθήκευσης, φορτοεκφόρτωσης και σταλίας όλων των υλικών επιτόπου των έργων, την εκτέλεση όλων των απαιτούμενων δοκιμών, ελέγχων, τυχόν αντικαταστάσεων ή/και επιδιορθώσεων, κλπ. για την σύμφωνα με την παρούσα προδιαγραφή πλήρη και έντεχνη εκτέλεση της ανωτέρω εργασίας, καθώς και τη συγκέντρωση και απόρριψη των πάσης φύσης

ΕΛΟΤ ΤΠ 1501-08-05-01-02:2018

© ΕΛΟΤ

απορριμμάτων που προκύπτουν κατά την εκτέλεση των εργασιών και την μεταφορά τους προς οριστική απόθεση σε χώρους που φέρουν αδειοδότηση.

© ΕΛΟΤ

ΕΛΟΤ ΤΠ 1501-08-05-01-02:2018

Παράρτημα Α (πληροφοριακό)

Όροι υγείας, ασφάλειας και προστασίας του περιβάλλοντος

A.1 Γενικά

Κατά την εκτέλεση των εργασιών θα τηρούνται οι κείμενες διατάξεις περί Μέτρων Ασφαλείας και Υγείας Εργαζομένων, οι δε εργαζόμενοι θα είναι εφοδιασμένοι με τα κατά περίπτωση απαιτούμενα Μέσα Ατομικής Προστασίας (ΜΑΠ).

Θα τηρούνται επίσης αυστηρά τα καθοριζόμενα στα εγκεκριμένα ΣΑΥ/ΦΑΥ του Έργου, σύμφωνα με τις Υπουργικές Αποφάσεις ΓΓΔΕ/ΔΙΠΑΔ/οικ/889 (ΦΕΚ/16 Β'/14-01-2003) και ΓΓΔΕ/ΔΙΠΑΔ/οικ/177 (ΦΕΚ/266 Β'/14-01-2001).

Οι αναφορές εξειδικευμένων απαιτήσεων ανά συγκεκριμένη εργασία είναι ενδεικτικές.

A.2 Μέτρα υγείας και ασφάλειας

Πιθανοί κίνδυνοι κατά την εκτέλεση των εργασιών:

- Μεταφορά δια χειρός ή μηχανικών μέσων αντικειμένων μεγάλου βάρους.
- Αναθυμιάσεις.
- Χειρισμός θερμού υλικού.
- Χρήση φλογίστρου.

Η συμμόρφωση προς την οδηγία 92/57/ΕΕ, που αναφέρεται στις «Ελάχιστες απαιτήσεις Υγιεινής και ασφάλειας προσωρινών και κινητών Εργοταξίων» και ενσωματώθηκε στην Ελληνική Νομοθεσία με το ΠΔ 305/96 καθώς επίσης και η λοιπή Ελληνική Νομοθεσία στα θέματα υγιεινής και ασφάλειας (Π.Δ 17/96, Π.Δ 159/99 κ.λπ.).

Υποχρεωτική επίσης είναι η χρήση μέσων ατομικής προστασίας (ΜΑΠ) κατά την εκτέλεση των εργασιών. Οι ελάχιστες απαιτήσεις είναι οι εξής:

Πίνακας 3 – ΜΑΠ

Κράνος προστασίας από κρούσεις, προσκρούσεις και επαφή με στοιχεία υπό τάση	ΕΛΟΤ EN 397	Βιομηχανικά κράνη ασφαλείας	Industrial safety helmets
Προστασία ματιών από μηχανικούς κινδύνους, πιτσιλίσματα χημικών ουσιών και από σταγόνες λυομένου μετάλλου	ΕΛΟΤ EN 166	Μέσα ατομικής προστασίας - ματιών - Προδιαγραφές	Personal eye protection - Specifications
Γάντια προστασίας έναντι Μηχανικών κινδύνων	ΕΛΟΤ EN 388	Γάντια προστασίας έναντι Μηχανικών κινδύνων	Protective gloves against mechanical risks

ΕΛΟΤ ΤΠ 1501-08-05-01-02:2018

© ΕΛΟΤ

Υποδήματα τύπου ασφαλείας	ΕΛΟΤ EN ISO 20345	Μέσα ατομικής προστασίας - Υποδήματα τύπου ασφαλείας	Personal protective equipment - Safety footwear
---------------------------	-------------------	--	---

Κατά την διάρκεια εκτέλεσης των εργασιών πρέπει να λαμβάνονται όλα τα μέτρα ώστε να ελαχιστοποιούνται οι επιπτώσεις στο περιβάλλον, όπως ενδεικτικά:

- Περισυλλογή και μεταφορά προς απόθεση όλων των άχρηστων υλικών συσκευασίας των ενσωματούμενων υλικών.
- Απαγόρευση έγχυσης ασφαλτικών υλικών στο έδαφος.

© ΕΛΟΤ

ΕΛΟΤ ΤΠ 1501-08-05-01-02:2018

Βιβλιογραφία

- [1] ΕΛΟΤ EN 1107-1 *Εύκαμπτες στεγανωτικές μεμβράνες - Προσδιορισμός διαστασιολογικής σταθερότητας - Μέρος 1: Ασφαλτικές μεμβράνες στεγάνωσης δωμάτων -- Flexible sheets for waterproofing - Part 1: Bitumen sheets for roof waterproofing - Determination of dimensional stability*
- [2] ΕΛΟΤ EN 1110 *Εύκαμπτα φύλλα στεγάνωσης - Ασφαλτικά φύλλα στεγάνωσης δωμάτων - Προσδιορισμός της αντίστασης στη ροή σε υψηλές θερμοκρασίες -- Flexible sheets for waterproofing - Bitumen sheets for roof waterproofing - Determination of flow resistance at elevated temperature*
- [3] ΕΛΟΤ EN 1427 *Ασφαλτικά και συνδετικά ασφαλικών - Προσδιορισμός του σημείου μαλάκυνσης - Μέθοδος του δαχτυλιδιού -- Bitumen and bituminous binders - Determination of the softening point - Ring and Ball method*
- [4] ΕΛΟΤ EN 1848-1 *Εύκαμπτες στεγανωτικές μεμβράνες - Προσδιορισμός μήκους, πλάτους και ευθύτητας - Μέρος 1 : Ασφαλτικές μεμβράνες στεγάνωσης δωμάτων -- Flexible sheets for waterproofing - Determination of length, width and straightness Part 1 : Bitumen sheets for roof waterproofing*
- [5] ΕΛΟΤ EN 1850-1 *Εύκαμπτα φύλλα στεγάνωσης - Προσδιορισμός ορατών ατελειών - Μέρος 1: Ασφαλτικά φύλλα στεγάνωσης δωμάτων -- Flexible sheets for waterproofing - Determination of visible defects - Part 1: Bitumen sheets for roof waterproofing*
- [6] ΕΛΟΤ EN 1928 *Εύκαμπτα φύλλα στεγάνωσης - Ασφαλτικά, πλαστικά και ελαστομερή φύλλα στεγάνωσης δωμάτων - Προσδιορισμός υδατοπερατότητας -- Flexible sheets for waterproofing - Bitumen, plastic and rubber sheets for roof waterproofing - Determination of watertightness*
- [7] ΕΛΟΤ EN 12310-1 *Εύκαμπτες στεγανωτικές μεμβράνες - Μέρος 1: Ασφαλτικές μεμβράνες στεγάνωσης δωμάτων - Προσδιορισμός της αντίστασης στο σχίσιμο (με καρφί) - Flexible sheets for waterproofing - Part 1: Bitumen sheets for waterproofing - Determination of resistance to tearing (nail shank)*
- [8] ΕΛΟΤ EN 12691 *Εύκαμπτα φύλλα στεγάνωσης - Ασφαλτικά πλαστικά και ελαστομερή φύλλα στεγάνωσης δωμάτων - Προσδιορισμός αντίστασης σε κρούση -- Flexible sheets for waterproofing - Bitumen, plastic and rubber sheets for roof waterproofing - Determination of resistance to impact*
- [9] ΕΛΟΤ EN 12730 *Εύκαμπτα φύλλα στεγάνωσης - Ασφαλτικά, πλαστικά και ελαστικά φύλλα στεγάνωσης δωμάτων - Προσδιορισμός της αντοχής σε στατική φόρτιση -- Flexible sheets for waterproofing - Bitumen, plastic and rubber sheets for roof waterproofing - Determination of resistance to static loading*
- [10] ΕΛΟΤ EN 12970 *Ασφαλτική μαστίχη στεγάνωσης - Ορισμός, απαιτήσεις και μέθοδοι δοκιμής -- Mastic asphalt for waterproofing - Definitions, requirements and test methods*
- [11] ΕΛΟΤ EN 13501-1 *Ταξινόμηση δομικών προϊόντων και στοιχείων σχετικά με την φωτιά - Μέρος 1: Ταξινόμηση με τη βοήθεια δεδομένων από δοκιμές αντίδρασης σε φωτιά -- Fire classification of construction products and building elements - Part 1: Classification using data from reaction to fire tests*
- [12] ΕΛΟΤ EN 14023 *Ασφαλτος και ασφαλικά συνδετικά - Πλαίσιο προδιαγραφών, για τροποποιημένη άσφαλτο με πολυμερή -- Bitumen and bituminous binders - Specification framework for polymer modified bitumen's*
- [13] ΕΛΟΤ EN 14188-3 *Υλικά πλήρωσης και σφράγισης αρμών - Μέρος 3: Προδιαγραφές για προδιαμορφωμένα υλικά σφράγισης -- Joint fillers and sealants - Part 3: Specifications for preformed joint seals*
- [14] ΕΛΟΤ EN 14188-4 *Υλικά πλήρωσης και σφράγισης αρμών - Μέρος 4: Προδιαγραφές για υλικά προεπάλειψης για χρήση με σφραγιστικά υλικά αρμών -- Joint fillers and sealants - Part 4: Specifications for primers to be used with joint sealants*
- [15] ΕΛΟΤ EN ISO 12185 *Αργό πετρέλαιο και προϊόντα πετρελαίου - Προσδιορισμός της πυκνότητας - Μέθοδος ταλαντευόμενου σωλήνα σχήματος U -- Crude petroleum and petroleum products - Determination of density - Oscillating U-tube method*

ΕΛΟΤ ΤΠ 1501-08-05-01-02:2018

© ΕΛΟΤ

- [16] ΕΛΟΤ EN 1109 *Εύκαμπτα στεγανωτικά φύλλα - Ασφαλτικά φύλλα (ασφαλτόπανα) στεγάνωσης δωμάτων - Προσδιορισμός ευκαμψίας σε χαμηλές θερμοκρασίες -- Flexible sheets for waterproofing - Bitumen sheets for roof waterproofing - Determination of flexibility at low temperature*
- [17] ΕΛΟΤ EN 1849-1 *Εύκαμπτα φύλλα στεγάνωσης - Προσδιορισμός του πάχους και της μάζας ανά μονάδα επιφάνειας - Μέρος 1: Ασφαλτικά φύλλα στεγάνωσης δωμάτων - Flexible sheets for waterproofing - Determination of thickness and mass per unit area - Part 1: Bitumen sheets for roof waterproofing*
- [18] Νόμος 4412/2016 «Δημόσιες Συμβάσεις Έργων, Προμηθειών και Υπηρεσιών (προσαρμογή στις Οδηγίες 2014/24/ΕΕ και 2014/25/ΕΕ)». Ενδεικτικά: Άρθρο 56, Άρθρο 158, Άρθρο 159

2018-11-07

ICS: 93.160

ΕΛΟΤ ΤΠ 1501-08-05-03-03

Υπουργείο Υποδομών και Μεταφορών (ΥΠ.Υ.ΜΕ)

**ΕΛΛΗΝΙΚΗ ΤΕΧΝΙΚΗ
ΠΡΟΔΙΑΓΡΑΦΗ**HELLENIC TECHNICAL
SPECIFICATION**Επίστρωση προστασίας/στρώση φίλτρου συνθετικών μεμβρανών στεγανοποίησης με
αμμοχαλικώδες διαβαθμισμένο υλικό****Pond and landfill membrane lining protection/filter layer of graded granular materials**

Κλάση τιμολόγησης: 4

© ΕΛΟΤ ΕΛΛΗΝΙΚΟΣ ΟΡΓΑΝΙΣΜΟΣ ΤΥΠΟΠΟΙΗΣΗΣ

Λ. Κηφισού 50, 121 33 ΠΕΡΙΣΤΕΡΙ

ΕΛΟΤ ΤΠ 1501-08-05-03-03:2018**Πρόλογος**

Η παρούσα Ελληνική Τεχνική Προδιαγραφή αναθεωρεί και αντικαθιστά την ΕΛΟΤ ΤΠ 1501-08-05-03-03:2017.

Η παρούσα Ελληνική Τεχνική Προδιαγραφή εκπονήθηκε από Εμπειρογνώμονες που υποβοήθησαν το έργο της ΕΛΟΤ/ΤΕ 99 «Προδιαγραφές τεχνικών έργων», την γραμματεία της οποίας έχει η Διεύθυνση Τυποποίησης του Ελληνικού Οργανισμού Τυποποίησης (ΕΛΟΤ).

Το κείμενο της παρούσας Ελληνικής Τεχνικής Προδιαγραφής ΕΛΟΤ ΤΠ 1501-08-05-03-03 εγκρίθηκε την 2018-11-07 από την ΕΛΟΤ/ΤΕ 99 σύμφωνα με τον κανονισμό σύνταξης και έκδοσης Ελληνικών Προτύπων και Προδιαγραφών.

Τα αναφερόμενα στις τυποποιητικές παραπομπές ευρωπαϊκά, διεθνή και εθνικά Πρότυπα διατίθενται από τον ΕΛΟΤ.

© ΕΛΟΤ 2018

Όλα τα δικαιώματα έχουν κατοχυρωθεί. Εκτός αν καθορίζεται διαφορετικά, κανένα μέρος αυτού του Προτύπου δεν επιτρέπεται να αναπαραχθεί ή χρησιμοποιηθεί σε οποιαδήποτε μορφή ή με οποιοδήποτε τρόπο, ηλεκτρονικό ή μηχανικό, περιλαμβανομένων φωτοαντιγράφησης και μικροφίλμ, δίχως γραπτή άδεια από τον εκδότη.

ΕΛΛΗΝΙΚΟΣ ΟΡΓΑΝΙΣΜΟΣ ΤΥΠΟΠΟΙΗΣΗΣ.
Λ. Κηφισού 50, 121 33 ΠΕΡΙΣΤΕΡΙ

© ΕΛΟΤ

ΕΛΟΤ ΤΠ 1501-08-05-03-03:2018

Περιεχόμενα

Εισαγωγή.....	4
1 Αντικείμενο	5
2 Τυποποιητικές παραπομπές.....	5
3 Όροι και ορισμοί	5
3.1 Επίστρωση προστασίας	5
3.2 Διατάξεις στεγανοποίησης.....	5
3.3 Γεωυφάσματα (GTX) (ΕΛΟΤ EN ISO 10318-1, 2.2.1.1).....	6
4 Απαιτήσεις	6
4.1 Γεώυφασμα προστασίας της συνθετικής μεμβράνης.....	6
4.2 Αμμοχαλικώδη υλικά προστατευτικής στρώσης	6
4.3 Διάτρητοι σωλήνες αποστράγγισης.....	6
4.4 Γαιώδη υλικά επίστρωσης.....	6
5 Μέθοδος κατασκευής.....	7
5.1 Γεώυφασμα προστασίας της συνθετικής μεμβράνης.....	7
5.2 Αμμοχαλικώδη υλικά προστατευτικής στρώσης	7
5.3 Διάτρητοι σωλήνες αποστράγγισης.....	7
5.4 Περιμετρικές αγκυρώσεις.....	8
6 Κριτήρια αποδοχής περαιωμένης εργασίας.....	8
7 Τρόπος επιμέτρησης.....	8
Παράρτημα Α (πληροφοριακό) Όροι υγείας, ασφάλειας και προστασίας του περιβάλλοντος	10
A.1 Γενικά	10
A.2 Μέτρα υγείας και ασφάλειας	10
A.2.1 Πηγές κινδύνου κατά την εκτέλεση των εργασιών.....	10
A.2.2 Μέτρα υγείας - ασφάλειας	10

ΕΛΟΤ ΤΠ 1501-08-05-03-03:2018

© ΕΛΟΤ

Εισαγωγή

Η παρούσα Ελληνική Τεχνική Προδιαγραφή (ΕΤΕΠ) εντάσσεται στην ενότητα των τεχνικών κειμένων που είχαν αρχικά προετοιμασθεί από το ΥΠΕΧΩΔΕ και το ΙΟΚ και στην συνέχεια επεξεργάστηκε ο ΕΛΟΤ προκειμένου να εφαρμόζονται στην κατασκευή των δημοσίων τεχνικών έργων στην χώρα, με σκοπό την παραγωγή έργων άριτων και ικανών να ανταποκριθούν και να ικανοποιήσουν τις ανάγκες που υπέδειξαν την κατασκευή τους και να αποβούν επωφελή για το κοινωνικό σύνολο.

Στο πλαίσιο σύμβασης μεταξύ του ΕΣΥΠ/ΕΛΟΤ και του Υπουργείου Υποδομών και Μεταφορών (ΑΔΑ: ΩΖΑΠ4653ΟΞ-8ΡΙ), ο ΕΛΟΤ ανέλαβε την υποχρέωση να επεξεργασθεί και να επικαιροποιήσει εξήντα οκτώ (68) Ελληνικές Τεχνικές Προδιαγραφές (ΕΤΕΠ), ως Έκδοση 2^η και να εκπονήσει δύο (2) νέες ΕΤΕΠ σύμφωνα με τα ισχύοντα Ευρωπαϊκά Πρότυπα και Κανονισμούς και με τις διαδικασίες που προβλέπονται στον Κανονισμό σύνταξης και έκδοσης Ελληνικών Προτύπων και Προδιαγραφών και στον Κανονισμό σύστασης και λειτουργίας Τεχνικών Οργάνων Τυποποίησης.

© ΕΛΟΤ

ΕΛΟΤ ΤΠ 1501-08-05-03-03:2018

Επίστρωση προστασίας/στρώση φίλτρου συνθετικών μεμβρανών στεγανοποίησης με αμμοχαλικώδες διαβαθμισμένο υλικό

1 Αντικείμενο

Οι εργασίες που προδιαγράφονται στην παρούσα Προδιαγραφή αφορούν στην κατασκευή προστατευτικών επιστρώσεων επί συνθετικών στεγανωτικών μεμβρανών εφαρμοζόμενων σε λιμνοδεξαμενές και σε χώρους υγειονομικής ταφής απορριμμάτων (ΧΥΤΑ).

2 Τυποποιητικές παραπομπές

Η παρούσα Προδιαγραφή ενσωματώνει, μέσω παραπομπών, προβλέψεις άλλων δημοσιεύσεων, χρονολογημένων ή μη. Οι παραπομπές αυτές αναφέρονται στα αντίστοιχα σημεία του κειμένου και κατάλογος των δημοσιεύσεων αυτών παρουσιάζεται στη συνέχεια. Προκειμένου περί παραπομπών σε χρονολογημένες δημοσιεύσεις, τυχόν μεταγενέστερες τροποποιήσεις ή αναθεωρήσεις αυτών θα έχουν εφαρμογή στο παρόν όταν θα ενσωματωθούν σε αυτό, με τροποποίηση ή αναθεώρησή του. Όσον αφορά τις παραπομπές σε μη χρονολογημένες δημοσιεύσεις ισχύει η τελευταία έκδοσή τους.

ΕΛΟΤ EN 13257	<i>Γεωφάσματα και προϊόντα σχετικά με γευφάσματα – Απαιτούμενα χαρακτηριστικά για χρήση σε χώρους ταφής στερεών αποβλήτων -- Geotextiles and geotextile related products - Characteristics required for the use in solid waste disposals.</i>
ΕΛΟΤ EN 13265	<i>Γεωφάσματα και προϊόντα σχετικά με γεωφάσματα - Απαιτούμενα χαρακτηριστικά για χρήση σε έργα συγκράτησης υγρών αποβλήτων -- Geotextiles and geotextile-related products - Characteristics required for use in liquid waste containment projects</i>

3 Όροι και ορισμοί

Για τους σκοπούς της παρούσας Προδιαγραφής εφαρμόζονται οι ακόλουθοι όροι και ορισμοί:

3.1 Επίστρωση προστασίας

Οι επιστρώσεις προστασίας αποτελούνται από αμμοχαλικώδη υλικά κατηγορίας 8/32 mm, πάχους της τάξης των 15 cm. Ενίοτε επί της μεμβράνης και πριν από την διάστρωση του αμμοχαλικώδους στρώματος εφαρμόζεται γεωφάσμα προστασίας.

3.2 Διατάξεις στεγανοποίησης

Οι διατάξεις στεγανοποίησης λιμνοδεξαμενών και ΧΥΤΑ διαφοροποιούνται ως προς την θέση των στραγγιστηρίων:

- Λιμνοδεξαμενές: Τα στραγγιστήρια και οι αντίστοιχοι διάτρητοι σωλήνες συλλογής και απαγωγής τυχόν υπεδάφινων νερών τοποθετούνται εντός του υποστρώματος έδρασης της μεμβράνης κάτω από αυτήν (με σκοπό την εκτόνωση τυχόν υδροστατικών πιέσεων που ασκούνται προς την μεμβράνη).
- ΧΥΤΑ: Οι διάτρητοι σωλήνες συλλογής - απαγωγής των στραγγιδίων (leachates) που δημιουργούνται από την βιοαποσύνθεση των απορριμμάτων διατάσσονται επί της

ΕΛΟΤ ΤΠ 1501-08-05-03-03:2018

© ΕΛΟΤ

μεμβράνης, εντός της προστατευτικής επίστρωσης, η οποία λειτουργεί και ως φίλτρο – επιφανειακό στραγγιστήριο.

3.3 Γεωυφάσματα (GTX) (ΕΛΟΤ EN ISO 10318-1, 2.2.1.1)

Δισδιάστατα, διαπερατά, πολυμερή (φυσικά ή συνθετικά) προϊόντα τα οποία παράγονται από πολυμερικές ίνες, που μπορεί να είναι μη υφασμένα, πλεκτά ή υφασμένα και χρησιμοποιούνται σε επαφή με το έδαφος ή/και άλλα υλικά στα έργα γεωτεχνικού και πολιτικού μηχανικού.

4 Απαιτήσεις

4.1 Γεωύφασμα προστασίας της συνθετικής μεμβράνης

Η απαίτηση για χρήση γεωυφασμάτων προστασίας της συνθετικής μεμβράνης καθορίζεται από την μελέτη του έργου.

Τα γεωυφάσματα προστασίας της μεμβράνης απαιτείται να συμμορφώνονται με τα εναρμονισμένα πρότυπα ΕΛΟΤ EN 13257, στις περιπτώσεις στερεών αποβλήτων, ή με το ΕΛΟΤ EN 13265 στις περιπτώσεις υγρών αποβλήτων. Τα ουσιαστικά χαρακτηριστικά των προϊόντων αυτών καθορίζουν την χρήση τους και γενικότερα την επιτελεσματικότητά τους και αναφέρονται στο Παράρτημα ΖΑ των προαναφερθέντων προτύπων.

Στη μελέτη ή στη τεχνική συγγραφή υποχρεώσεων του έργου αναφέρονται επιδόσεις ουσιαστών χαρακτηριστικών για την ορθή αντιμετώπιση των κατασκευαστικών ιδιοτεροτήτων του εκάστοτε έργου.

Τα γεωυφάσματα προστασίας της μεμβράνης φέρουν σήμανση CE και συνοδεύονται από Δήλωση Επιδόσεων του Κατασκευαστή, σύμφωνα με τον Κανονισμό (ΕΕ) 305/2011 και τις απαιτήσεις των σχετικών εναρμονισμένων ευρωπαϊκών προτύπων ΕΛΟΤ EN 13254, 13257, 13265. .

4.2 Αμμοχαλικώδη υλικά προστατευτικής στρώσης

Θα είναι προέλευσης λατομείου, ορυχείου ή χειμάρρου διαβάθμισης 8/32 mm, το δε ποσοστό του λεπτόκοκκου κλάσματος (διερχομένων από το κόσκινο 0,063 mm) θα είναι μικρότερο από 5%.

4.3 Διάτρητοι σωλήνες αποστράγγισης

Οι σωλήνες θα αποτελούνται από υψηλής πυκνότητας πολυαιθυλένιο (HDPE), θα καλύπτουν τις απαιτήσεις του προτύπου ΕΛΟΤ EN 13476-1, θα είναι σύμφωνα με την αντίστοιχη Εθνική Νομοθεσία (ΚΥΑ οικ. 14097/757, ΦΕΚ 3346/Β/14.12.2012) και θα πληρούν τα κριτήρια λειτουργικότητας για την αποστράγγιση – απορροή σύμφωνα με τις απαιτήσεις της σχετικής μελέτης.

4.4 Γαιώδη υλικά επίστρωσης

Εάν προβλέπεται από την μελέτη η διάστρωση γαιωδών υλικών πάνω από την αμμοχαλικώδη προστατευτική στρώση τα υλικά αυτά θα έχουν την παρακάτω κοκκομετρική διαβάθμιση (εκτός εάν ορίζεται διαφορετικά στην μελέτη).

Πίνακας 2 – Διαβάθμιση υλικών επίστρωσης

Διαβάθμιση υλικών	Διακύμανση ποσοστού %
0,001mm – 0,002 mm (άργιλος)	5 - 10
0,002 mm – 0,006 mm (ίλυς)	10 - 20
0,006 mm – 5 mm (άμμος)	45 - 55
5 mm – 16 mm (χαλίκια)	15 - 25

© ΕΛΟΤ

ΕΛΟΤ ΤΠ 1501-08-05-03-03:2018

Η κοκκομετρία θα προσδιορίζεται με βάση το πρότυπο ΕΛΟΤ EN ISO 17892 part 4. Η διάστρωση των γαιωδών υλικών με την κοκκομετρία αυτή θα γίνεται με ελαφρά συμπίκνωση, με βαθμό συμπίκνωσης τουλάχιστον 85% κατά την μέθοδο Proctor σύμφωνα με το πρότυπο ΕΛΟΤ EN 13286-2.

5 Μέθοδος κατασκευής

5.1 Γεωφάσμα προστασίας της συνθετικής μεμβράνης

Οι συσκευασίες του γεωφάσματος (ρολά) θα ελέγχονται για τυχόν κακώσεις και θα επαληθεύεται ότι στην συσκευασία αναγράφεται ο προβλεπόμενος προς παράδοση τύπος. Μαζί με το υλικό θα παραδίδονται τα συνοδευτικά πιστοποιητικά δοκιμών της σειράς (παρτίδας) του προϊόντος.

Το γεωφάσμα θα μεταφέρεται επί τόπου του έργου συσκευασμένο και θα εκτυλίσσεται από τα ανάντη προς τα κατόντη με την βοήθεια φορτωτή ελαστικοφόρου που θα φέρει κατάλληλη εξάρτηση προσαρμοσμένη στον κουβά. Η διάστρωση των φύλλων θα γίνεται με προσοχή επί της μεμβράνης, ώστε να μην δημιουργούνται αναδιπλώσεις. Σε επιφάνειες με κλίσεις μεγαλύτερες του 10% συνιστάται διαμήκης ραφή των λωρίδων του γεωφάσματος. Σε ηπιότερες κλίσεις εφαρμόζεται ελάχιστη επικάλυψη των φύλλων κατά 30 cm (εκτός εάν προδιαγράφεται διαφορετικά από την σχετική μελέτη). Επισημαίνεται ότι δεν επιτρέπεται η κίνηση εξοπλισμού διάστρωσης ή μεταφοράς του γεωφάσματος απ' ευθείας επί της τοποθετημένης γεωμεμβράνης ή επί του γεωφάσματος.

Το προσωπικό που θα ασχολείται με την τοποθέτηση του γεωφάσματος (και ως εκ τούτου θα κινείται επί της μεμβράνης) θα φορά ελαστικά υποδήματα για την αποφυγή βλάβης της μεμβράνης.

Το γεωφάσμα μαζί με την γεωμεμβράνη θα αγκυρώνονται σε περιμετρική τάφρο στην στέψη του στεγανοποιημένου χώρου. Η τάφρος αγκύρωσης αμέσως μετά από την τοποθέτηση του γεωφάσματος θα γεμίζει με αμμοχάλικο ή ισχνό σκυρόδεμα (ερματισμός).

5.2 Αμμοχαλικώδη υλικά προστατευτικής στρώσης

Οι τυχόν προσωρινά αποτιθέμενες ποσότητες στο εργοτάξιο θα προστατεύονται από ανάμιξη με γαιώδη υλικά και από την επίδραση των ομβρίων. Εάν δεν προβλέπεται διαφορετικά από την μελέτη, θα διενεργείται μια σειρά εργαστηριακών ελέγχων (κοκκομετρία, διαπερατότητα, όρια Atterberg) ανά 1000 m³ υλικού ή 5000 m² στρώσης.

Εάν προβλέπεται από την μελέτη η διάταξη αποστραγγιστικών σωλήνων για την συλλογή – απαγωγή των σραγγιδίων (περιπτώσεις ΧΥΤΑ), η τοποθέτηση των διάτρητων σωλήνων θα γίνεται παράλληλα με την διάστρωση του αμμοχάλικου προστασίας της μεμβράνης. Ιδιαίτερη προσοχή απαιτείται στις θέσεις διέλευσης σωλήνων αποστράγγισης για την αποφυγή έμφραξης ή φθοράς τους κατά την διάστρωση της αμμοχαλικώδους στρώσης.

Κατά την διάστρωση του αμμοχαλικώδους στρώματος προστασίας θα αποτίθενται αρχικά ποσότητες υλικού ικανού πάχους στα χαμηλότερα σημεία της στεγανοποιούμενης έκτασης και θα ακολουθεί προοδευτικά η διάστρωση προς τα ανάντη σε τρόπο ώστε τα μηχανήματα να κινούνται πάντοτε επί ήδη διαστρωθέντος υλικού.

Μετά την διάστρωση, θεωρείται σκόπιμη ελαφρά συμπίκνωση προς σταθεροποίηση της στρώσης με ποσοστό συμπίκνωσης τουλάχιστον 90% κατά την μέθοδο Proctor (πρότυπο ΕΛΟΤ EN 13286-2), εκτός εάν το ποσοστό συμπίκνωσης προδιαγράφεται διαφορετικά από την αντίστοιχη μελέτη.

Σε περίπτωση που κατά την διαδικασία της διάστρωσης προκληθεί φθορά της υποκείμενης μεμβράνης ή του προστατευτικού γεωφάσματος θα εφαρμόζονται τα προβλεπόμενα μέτρα για την αποκατάσταση αυτών των ζημιών, σύμφωνα με την Προδιαγραφή ΕΛΟΤ ΤΠ 1501-08-05-03-04.

5.3 Διάτρητοι σωλήνες αποστράγγισης

Για την τοποθέτηση των διάτρητων σωλήνων αποστράγγισης ισχύουν τα καθοριζόμενα στο πρότυπο ΕΛΟΤ EN 13476-01 και στην αντίστοιχη μελέτη.

ΕΛΟΤ ΤΠ 1501-08-05-03-03:2018

© ΕΛΟΤ

Συνήθης πρακτική είναι η διαμόρφωση κοιλωμάτων στην επιφάνεια στεγανοποίησης στις θέσεις διέλευσης των σωλήνων. Η μεμβράνη και το άνωθεν αυτής γεωύφασμα προστασίας ακολουθούν τα κοιλώματα, η δε ανώτερη τελική επιφάνεια της αμμοχαλικώδους προστατευτικής στρώσης διαμορφώνεται στις περιπτώσεις αυτές λεία και χωρίς εξάρσεις.

5.4 Περιμετρικές αγκυρώσεις

Η στεγανοποιητική μεμβράνη και τα γεωυφάσματα προστασίας αυτής (κάτω ή /και άνω σύμφωνα με την μελέτη) θα αγκυρώνονται σε περιμετρική τάφρο, στην στέψη της στεγανοποιούμενης λεκάνης. Η τάφρος θα απέχει τουλάχιστον 0,50 m (η εξωτερική παρειά της) από την στέψη του πρανού του κοιλώματος του ΧΥΤΑ ή της λιμνοδεξαμενής και θα έχει πλάτος τουλάχιστον 0,50m και βάθος τουλάχιστον 0,60 m.

Η τάφρος αγκύρωσης θα πληρούται με αμμοχαλικώδη υλικά επαρκώς συμπακνωμένα ή με ισχνό σκυρόδεμα. Οι εργασίες θα προχωρούν περιμετρικά κατά το πρόγραμμα εκτύλιξης / διάστρωσης των γεωσυνθετικών.

6 Κριτήρια αποδοχής περαιωμένης εργασίας

Προβλέπονται οι ακόλουθοι έλεγχοι:

- Έλεγχος τήρησης του φακέλου ποιοτικών στοιχείων του έργου.
 - Πιστοποιητικά εργαστηριακών δοκιμών ενσωματούμενων υλικών (βλ. Κεφάλαιο 4).
 - Εργαστηριακοί έλεγχοι κατάταξης του υλικού της αμμοχαλικώδους προστατευτικής στρώσης.
 - Εργαστηριακοί έλεγχοι κατάταξης του γαιώδους υλικού επίστρωσης (εφόσον προβλέπεται).
- Τοπογραφική αποτύπωση τελικής επιφάνειας προστατευτικής επίστρωσης.
Σημείωση: Η αρχική αποτύπωση της επιφάνειας του υποστρώματος της μεμβράνης είναι απαραίτητη και πρέπει να έχει προηγηθεί των εργασιών διάστρωσης της προστατευτικής επίστρωσης. Με τον τρόπο αυτό θα προσδιορίζεται ο όγκος της αμμοχαλικώδους προστατευτικής στρώσης.
- Οπτικός έλεγχος πλήρους κάλυψης των γεωσυνθετικών υλικών (γεωμεμβράνη – γεωύφασμα) της λεκάνης της λιμνοδεξαμενής ή του ΧΥΤΑ.
- Δειγματοληπτικός έλεγχος επάρκειας του πάχους της προστατευτικής στρώσης (τουλάχιστον ένας έλεγχος ανά 1000 m² επιφάνειας), σύμφωνα με τις απαιτήσεις της μελέτης

7 Τρόπος επιμέτρησης

- α. Η προμήθεια, μεταφορά επί τόπου, κοπή, τοποθέτηση, ραφή ή επικάλυψη και αγκύρωση του γεωυφάσματος προστασίας της γεωμεμβράνης επιμετράται σε τετραγωνικά μέτρα (m²) τελικού αναπτύγματος επενδεδυμένης επιφάνειας (χωρίς να προσμετρώνται οι επικαλύψεις).
- β. Η προμήθεια του αμμοχαλικώδους υλικού της προστατευτικής στρώσης, με την μεταφορά του από οποιαδήποτε απόσταση, και διάστρωση και μερική συμπίκνωση αυτού επιμετρώνται σε κυβικά μέτρα (m³) υπολογιζόμενα με λήψη διατομών.
- γ. Η προμήθεια, μεταφορά επί τόπου και πλήρης τοποθέτηση διάτρητων σωλήνων αποστράγγισης επιμετράται σε τρέχοντα μέτρα πλήρως τοποθετημένου δικτύου, ανάλογα με τα υλικά κατασκευής (HDPE ή PVC) και με την διάμετρο.

Δεν επιμετρούνται χωριστά, διότι είναι ενσωματωμένες, όλες οι αναγκαίες εργασίες, καθώς και τα πάσης φύσεως υλικά και εξοπλισμός, η εξασφάλιση και η κατανάλωση της ενέργειας, καθώς και κάθε άλλη συμπαραομαρτούσα δράση απαιτούμενη για την πλήρη και έντεχνη κατά τα ανωτέρω κατασκευή της επίστρωσης προστασίας. Ενδεικτικά αλλά όχι περιοριστικά, δεν επιμετρούνται χωριστά τα παρακάτω:

- Ο έλεγχος επιφανειακών και υπόγειων υδάτων.

© ΕΛΟΤ

ΕΛΟΤ ΤΠ 1501-08-05-03-03:2018

- Η προμήθεια των απαραίτητων αναλώσιμων ή μη υλικών.
- Η μεταφορά και προσωρινή αποθήκευσή τους στο έργο.
- Η ενσωμάτωση ή η χρήση τους στο έργο.
- Η φθορά και απομείωση των υλικών και η απόσβεση και οι σταλίες του εξοπλισμού.
- Η διάθεση και απασχόληση του απαιτούμενου προσωπικού, εξοπλισμού και μέσων για την εκτέλεση των εργασιών σύμφωνα με τους όρους της παρούσας Προδιαγραφής.
- Η συγκέντρωση των απορριμμάτων πάσης φύσεως που προκύπτουν κατά την εκτέλεση των εργασιών και η μεταφορά τους προς οριστική απόθεση.
- Η πραγματοποίηση όλων των απαιτούμενων δοκιμών, ελέγχων κλπ για την πλήρη και έντεχνη εκτέλεση της εργασίας σύμφωνα με την παρούσα Προδιαγραφή, καθώς και των τυχόν διορθωτικών μέτρων (εργασία και υλικά) εάν διαπιστωθούν μη συμμορφώσεις κατά τις δοκιμές και τους ελέγχους.

ΕΛΟΤ ΤΠ 1501-08-05-03-03:2018

© ΕΛΟΤ

Παράρτημα Α (πληροφοριακό)

Όροι υγείας, ασφάλειας και προστασίας του περιβάλλοντος

A.1 Γενικά

Κατά την εκτέλεση των εργασιών θα τηρούνται οι κείμενες διατάξεις περί Μέτρων Ασφαλείας και Υγείας Εργαζομένων, οι δε εργαζόμενοι θα είναι εφοδιασμένοι με τα κατά περίπτωση απαιτούμενα Μέσα Ατομικής Προστασίας (ΜΑΠ).

Θα τηρούνται επίσης αυστηρά τα καθοριζόμενα στα εγκεκριμένα ΣΑΥ/ΦΑΥ του Έργου, σύμφωνα με τις Υπουργικές Αποφάσεις ΓΓΔΕ/ΔΙΠΑΔ/οικ/889 (ΦΕΚ/16 Β'/14-01-2003) και ΓΓΔΕ/ΔΙΠΑΔ/οικ/177 (ΦΕΚ/266 Β'/14-01-2001).

Οι αναφορές εξειδικευμένων απαιτήσεων ανά συγκεκριμένη εργασία είναι ενδεικτικές.

A.2 Μέτρα υγείας και ασφάλειας

A.2.1 Πηγές κινδύνου κατά την εκτέλεση των εργασιών

- Για την εκτέλεση των εργασιών διάστρωσης γεωϋφασμάτων σχετικά βαρέως τύπου ($\geq 500\text{gr/m}^2$) σε εκτεταμένες επιφάνειες απαιτείται η χρήση μηχανικού εξοπλισμού, τόσο για την εκτύλιξη των ρολών όσο και για την συρραφή των γειτονικών φύλλων.
- Η διακίνηση επί της στεγανωτικής συνθετικής μεμβράνης ενέχει κινδύνους ολισθήσεως και πτώσεων.
- Κατά την εκτύλιξη του γεωϋφάσματος η πνοή ανέμου μπορεί να δημιουργήσει προβλήματα.
- Η χειρωνακτική υποβοήθηση εργασιών διάστρωσης υλικών που εκτελούνται με μηχανικά μέσα ενέχει κινδύνους οφειλόμενους σε απροσεξία των χειριστών.

A.2.2 Μέτρα υγείας - ασφάλειας

Εφαρμόζεται η οδηγία 92/57/ΕΕ, που αναφέρεται στις "Ελάχιστες Απαιτήσεις Υγείας και Ασφάλειας Προσωρινών και Κινητών Εργοταξίων" και ενσωματώθηκε στην Ελληνική Νομοθεσία με το Π.Δ 305/96 καθώς επίσης και η λοιπή Ελληνική Νομοθεσία στα θέματα υγείας και ασφάλειας (Π.Δ. 17/96 , Π.Δ. 159/99 κ.λπ.).

Το απασχολούμενο προσωπικό θα είναι υποχρεωτικά εφοδιασμένο με τα ακόλουθα μέσα ατομικής προστασίας (ΜΑΠ):

© ΕΛΟΤ

ΕΛΟΤ ΤΠ 1501-08-05-03-03:2018

Πίνακας 2 – ΜΑΠ

Κράνος προστασίας από κρούσεις, προσκρούσεις και επαφή με στοιχεία υπό τάση	ΕΛΟΤ EN 397	Βιομηχανικά κράνη ασφαλείας	Industrial safety helmets
Γάντια προστασίας έναντι Μηχανικών κινδύνων	ΕΛΟΤ EN 388	Γάντια προστασίας έναντι Μηχανικών κινδύνων	Protective gloves against mechanical risks
Υποδήματα τύπου ασφαλείας	ΕΛΟΤ EN ISO 20345	Μέσα ατομικής προστασίας - Υποδήματα τύπου ασφαλείας	Personal protective equipment - Safety footwear

ΕΛΟΤ ΤΠ 1501-08-05-03-2018

© ΕΛΟΤ

Βιβλιογραφία

- [1] ΕΛΟΤ EN 13254 Γεωυφάσματα και προϊόντα σχετικά με γεωυφάσματα. – Απαιτούμενα χαρακτηριστικά για χρήση στην κατασκευή δεξαμενών και φραγμάτων -- *Geotextiles and geotextile related products. Characteristics required for the use in the construction of reservoirs and dams.*
- [2] ΕΛΟΤ EN 13476-1 Σύστημα πλαστικών σωληνώσεων για υπόγεια αποστράγγιση και αποχέτευση χωρίς πίεση – Συστήματα σωληνώσεων δομημάτων τοίχματος από μη πλαστικοποιημένο πολυβινυλοχλωρίδιο (PVC-U), πολυπροπυλένιο (PP) και πολυαιθυλένιο (PE) – Μέρος 1 : Γενικές απαιτήσεις και χαρακτηριστικά απόδοσης – *Plastics piping systems for non-pressure underground drainage and sewerage – Structured – wall piping systems of unplasticized poly(vinyl chloride) (PVC-U), polypropylene (PP) and polyethylene (PE) – Part 1 : General requirements and performance characteristics.*
- [3] ΕΛΟΤ EN ISO 17892-4 Γεωτεχνική έρευνα και δοκιμές – Εργαστηριακές δοκιμές εδαφών. Μέρος 4 – Προσδιορισμός κοκκομετρικής διαβάθμισης – *Geotechnical investigation and testing – Laboratory testing of soil – Part 4 : Determination of particle size distribution.*
- [4] ΕΛΟΤ ΤΠ 1501-08-05-03-04 Επένδυση λιμνοδεξαμενών και ΧΥΤΑ με μεμβράνες πολυαιθυλενίου (HDPE) – *Pond and Landfill Lining with HDPE membranes.*
- [5] ΕΛΟΤ EN ISO 10318-1 Γεωσυνθετικά – Μέρος 1 : Οροι και ορισμοί. *Geosynthetics – Part 1 : Terms and definitions.*
- [6] ΕΛΟΤ EN ISO 10318-2 Γεωσυνθετικά - Μέρος 2: Σύμβολα και εικονογράμματα -- *Geosynthetics – Part 2 : Symbols and pictograms.*

2018-12-31

ICS: 93.160

ΕΛΟΤ ΤΠ 1501-08-05-03-04

Υπουργείο Υποδομών και Μεταφορών (ΥΠ.Υ.ΜΕ)

**ΕΛΛΗΝΙΚΗ ΤΕΧΝΙΚΗ
ΠΡΟΔΙΑΓΡΑΦΗ**
HELLENIC TECHNICAL
SPECIFICATION**Επένδυση λιμνοδεξαμενών και ΧΥΤΑ με μεμβράνες πολυαιθυλενίου (HDPE)****Pond and landfill lining with HDPE membranes**

Κλάση τιμολόγησης: 5

© ΕΛΟΤ

ΕΛΛΗΝΙΚΟΣ ΟΡΓΑΝΙΣΜΟΣ ΤΥΠΟΠΟΙΗΣΗΣ

Λ. Κηφισού 50, 121 33 ΠΕΡΙΣΤΕΡΙ

ΕΛΟΤ ΤΠ 1501-08-05-03-04:2018**Πρόλογος**

Η παρούσα Ελληνική Τεχνική Προδιαγραφή αναθεωρεί και αντικαθιστά την ΕΛΟΤ ΤΠ 1501-08-05-03-04:2017.

Η παρούσα Ελληνική Τεχνική Προδιαγραφή εκπονήθηκε από Εμπειρογνώμονες που υποβοήθησαν το έργο της ΕΛΟΤ/ΤΕ 99 «Προδιαγραφές τεχνικών έργων», την γραμματεία της οποίας έχει η Διεύθυνση Τυποποίησης του Ελληνικού Οργανισμού Τυποποίησης (ΕΛΟΤ).

Το κείμενο της παρούσας Ελληνικής Τεχνικής Προδιαγραφής ΕΛΟΤ ΤΠ 1501-08-05-03-04 εγκρίθηκε την 2018-12-28 από την ΕΛΟΤ/ΤΕ 99 σύμφωνα με τον κανονισμό σύνταξης και έκδοσης Ελληνικών Προτύπων και Προδιαγραφών.

Τα αναφερόμενα στις τυποποιητικές παραπομπές ευρωπαϊκά, διεθνή και εθνικά Πρότυπα διατίθενται από τον ΕΛΟΤ.

© ΕΛΟΤ

ΕΛΟΤ ΤΠ 1501-08-05-03-04:2018

Περιεχόμενα

Εισαγωγή.....	4
1 Αντικείμενο	5
2 Τυποποιητικές παραπομπές.....	5
3 Όροι και ορισμοί	6
4 Απαιτήσεις.....	6
4.1 Μεμβράνες	6
5 Μέθοδος κατασκευής.....	7
5.1 Τοποθέτηση μεμβράνης.....	7
5.2 Διαδικασίες συγκόλλησης μεμβράνης	7
5.3 Αγκύρωση γεωμεμβρανών.....	9
6 Κριτήρια αποδοχής περαιωμένης εργασίας	9
6.1 Δοκιμές μεμβράνης.....	9
6.2 Δοκιμές συνδέσεων μεμβράνης.....	10
7 Τρόπος επιμέτρησης.....	10
Παράρτημα Α (πληροφοριακό) Όροι υγείας, ασφάλειας και προστασίας του περιβάλλοντος.....	12
A.1 Γενικά	12
A.2 Μέτρα υγείας και ασφάλειας.....	12
A.2.1 Πηγές κινδύνου κατά την εκτέλεση των εργασιών	12
A.2.2 Μέτρα υγείας - ασφάλειας.....	12
A.2.3 Προστασία Περιβάλλοντος	13
Βιβλιογραφία.....	14

ΕΛΟΤ ΤΠ 1501-08-05-03-04:2018

© ΕΛΟΤ

Εισαγωγή

Η παρούσα Ελληνική Τεχνική Προδιαγραφή (ΕΤΕΠ) εντάσσεται στην ενότητα των τεχνικών κειμένων που είχαν αρχικά προετοιμασθεί από το ΥΠΕΧΩΔΕ και το ΙΟΚ και στην συνέχεια επεξεργάστηκε ο ΕΛΟΤ προκειμένου να εφαρμόζονται στην κατασκευή των δημοσίων τεχνικών έργων στην χώρα, με σκοπό την παραγωγή έργων άριτων και ικανών να ανταποκριθούν και να ικανοποιήσουν τις ανάγκες που υπέδειξαν την κατασκευή τους και να αποβούν επωφελή για το κοινωνικό σύνολο.

Στο πλαίσιο σύμβασης μεταξύ του ΕΣΥΠ/ΕΛΟΤ και του Υπουργείου Υποδομών και Μεταφορών (ΑΔΑ: ΩΖΑΠ4653ΟΞ-8ΡΙ), ο ΕΛΟΤ ανέλαβε την υποχρέωση να επεξεργασθεί και να επικαιροποιήσει εξήντα οκτώ (68) Ελληνικές Τεχνικές Προδιαγραφές (ΕΤΕΠ), ως Έκδοση 2^η και να εκπονήσει δύο (2) νέες ΕΤΕΠ σύμφωνα με τα ισχύοντα Ευρωπαϊκά Πρότυπα και Κανονισμούς και με τις διαδικασίες που προβλέπονται στον Κανονισμό σύνταξης και έκδοσης Ελληνικών Προτύπων και Προδιαγραφών και στον Κανονισμό σύστασης και λειτουργίας Τεχνικών Οργάνων Τυποποίησης.

© ΕΛΟΤ

ΕΛΟΤ ΤΠ 1501-08-05-03-04:2018

Επένδυση λιμνοδεξαμενών και ΧΥΤΑ με μεμβράνες πολυαιθυλενίου (HDPE)

1 Αντικείμενο

Οι εργασίες που προδιαγράφονται στην παρούσα Προδιαγραφή αφορούν στην τοποθέτηση στεγανωτικών μεμβρανών (γεωμεμβράνες) από πολυαιθυλένιο υψηλής πυκνότητας (HDPE) σε έργα λιμνοδεξαμενών και χώρων υγειονομικής ταφής απορριμμάτων (ΧΥΤΑ).

2 Τυποποιητικές παραπομπές

Η παρούσα Προδιαγραφή ενσωματώνει, μέσω παραπομπών, προβλέψεις άλλων δημοσιεύσεων, χρονολογημένων ή μη. Οι παραπομπές αυτές αναφέρονται στα αντίστοιχα σημεία του κειμένου και κατάλογος των δημοσιεύσεων αυτών παρουσιάζεται στη συνέχεια. Προκειμένου περί παραπομπών σε χρονολογημένες δημοσιεύσεις, τυχόν μεταγενέστερες τροποποιήσεις ή αναθεωρήσεις αυτών θα έχουν εφαρμογή στο παρόν όταν θα ενσωματωθούν σε αυτό, με τροποποίηση ή αναθεώρησή του. Όσον αφορά τις παραπομπές σε μη χρονολογημένες δημοσιεύσεις ισχύει η τελευταία έκδοσή τους.

ΕΛΟΤ EN 13492	<i>Γεωσυνθετικά διαφράγματα - Απαιτούμενα χαρακτηριστικά για χρήση στην κατασκευή χώρων απόθεσης υγρών αποβλήτων, σταθμών μεταφοράς ή δευτερεύουσας αποθήκευσης -- Geosynthetic barriers - Characteristics required for use in the construction of liquid waste disposal sites, transfer stations or secondary containment</i>
ΕΛΟΤ EN ISO 10318-1	<i>Γεωσυνθετικά - Μέρος 1: Οροι και ορισμοί -- Geosynthetics - Part 1: Terms and definitions</i>
ΕΛΟΤ EN ISO 9863-1	<i>Γεωσυνθετικά - Προσδιορισμός του πάχους σε καθορισμένες πιέσεις - Μέρος 1: Μονές στρώσεις -- Geosynthetics - Determination of thickness at specified pressures - Part 1: Single layers</i>
ΕΛΟΤ EN 14576	<i>Γεωσυνθετικά - Μέθοδος δοκιμής για τον προσδιορισμό της αντίστασης πολυμερικών γεωσυνθετικών διαφραγμάτων σε ρηγμάτωση υπό περιβαλλοντική καταπόνηση -- Geosynthetics - Test method for determining the resistance of polymeric geosynthetic barriers to environmental stress cracking</i>
ΕΛΟΤ EN ISO 527-1	<i>Πλαστικά - Προσδιορισμός ιδιοτήτων εφελκυσμού - Μέρος 1: Γενικές αρχές - Plastics - Determination of tensile properties - Part 1: General principles</i>
ΕΛΟΤ EN ISO 527-3	<i>Πλαστικά - Προσδιορισμός ιδιοτήτων εφελκυσμού - Μέρος 3: Συνθήκες δοκιμής για φιλμ και φύλλα -- Plastics - Determination of tensile properties - Part 3: Test conditions for films and sheets</i>
ΕΛΟΤ EN ISO 12236	<i>Γεωσυνθετικά - Δοκιμή σε στατική διάτρηση (δοκιμή CBR) - Geosynthetics - Static puncture test (CBR test)</i>
ΕΛΟΤ EN 1849-2	<i>Εύκαμπτα Φύλλα Στεγάνωσης – Προσδιορισμός του πάχους και της μάζας ανά μονάδα επιφάνειας – Μέρος 2: Πλαστικά και ελαστομερή φύλλα -- Flexible sheets for water proofing – Determination of thickness and mass per unit area – Part 2 : Plastic and rubber sheets</i>

ΕΛΟΤ ΤΠ 1501-08-05-03-04:2018

© ΕΛΟΤ

ΕΛΟΤ ΤΠ 1501-08-05-03-01 Υπόστρωμα στεγανοποίησης λιμνοδεξαμενών και ΧΥΤΑ από αργιλικά υλικά - Clay barrier liners for ponds and landfills

ΕΛΟΤ EN ISO 1183-1 Πλαστικά - Μέθοδοι προσδιορισμού της πυκνότητας μη πορωδών πλαστικών - Μέρος 1: Μέθοδος εμβάπτισης, μέθοδος πυκνομέτρου υγρού και μέθοδος τιτλοδότησης -- *Plastics - Methods for determining the density of non - cellular plastics - Part 1: Immersion method, liquid pyknometer method and titration method*

ΕΛΟΤ EN ISO 1183-2 Πλαστικά - Μέθοδοι προσδιορισμού της πυκνότητας μη πορωδών πλαστικών - Μέρος 2: Μέθοδος στήλης με βαθμίδωση πυκνότητας -- *Plastics - Methods for determining the density of non - cellular plastics - Part 2: Density gradient column method*

ΕΛΟΤ EN 14151 Γεωσυνθετικά - Προσδιορισμός της αντοχής σε διάρρηξη -- *Geosynthetics - Determination of burst strength.*

3 Όροι και ορισμοί

Στην παρούσα προδιαγραφή εφαρμόζονται οι όροι και οι ορισμοί του προτύπου ΕΛΟΤ EN ISO 10318-1 και ειδικότερα οι ακόλουθοι :

α. Γεωσυνθετικά Προϊόντα (GSY), ΕΛΟΤ EN ISO 10318-1, 2.2.1

Γενικός όρος που περιγράφει ένα προϊόν του οποίου τουλάχιστον μία από τις συνιστώσες του προέρχεται από συνθετικά ή φυσικά πολυμερή και το οποίο με τη μορφή φύλλων ή λωρίδων ή τρισδιάστατων δομών χρησιμοποιείται σε επαφή με το έδαφος ή/και άλλα υλικά στα έργα γεωτεχνικού και πολιτικού μηχανικού.

β. Γεωσυνθετικά διαφράγματα (Φραγμός – GBR) ΕΛΟΤ EN ISO 10318-1, 2.2.1.3

Γεωσυνθετικά υλικά χαμηλής διαπερατότητας που χρησιμοποιούνται σε έργα γεωτεχνικού και πολιτικού μηχανικού με στόχο την μείωση ή παρεμπόδιση ροής υγρών προς την κατασκευή.

γ. Πολυμερικά Γεωσυνθετικά Διαφράγματα (Γεωμεμβράνες, GBR-P), ΕΛΟΤ EN ISO 10318-1, 2.2.1.3.1

Βιομηχανικά παραγόμενες δομές γεωσυνθετικών υλικών με τη μορφή φύλλου, στα οποία η λειτουργία φραγμού ουσιαστικά καλύπτεται από πολυμερή προϊόντα.

4 Απαιτήσεις

4.1 Μεμβράνες

Οι μεμβράνες τύπου HDPE (πολυαιθυλενίου υψηλής πυκνότητας) διαχωρίζονται σε 2 τύπους :

- α) Λείες
- β) Τραχείες

Στη μελέτη ή στη τεχνική συγγραφή υποχρεώσεων του έργου αναφέρονται επιδόσεις για τα ουσιώδη χαρακτηριστικά που διέπονται από τις ανάγκες και ιδιαιτερότητες του έργου. Με τον τρόπο αυτό η μελέτη προσδιορίζει το επίπεδο επιτελεσματικότητας της όλης κατασκευής.

Οι μεμβράνες τύπου HDPE θα φέρουν σήμανση CE και θα συνοδεύονται από Δήλωση Επιδόσεων του Κατασκευαστή, σύμφωνα με τον Κανονισμό (ΕΕ) 305/2011 και σύμφωνα με το εναρμονισμένο πρότυπο ΕΛΟΤ EN 13492.

© ΕΛΟΤ

ΕΛΟΤ ΤΠ 1501-08-05-03-04:2018

5 Μέθοδος κατασκευής

5.1 Τοποθέτηση μεμβράνης

Οι γεωμεμβράνες θα προσκομίζονται σε ρόλους οι οποίοι θα φέρουν σήμανση CE σύμφωνα με το κεφάλαιο 4.2. της παρούσας Προδιαγραφής και θα καλύπτονται από 50ετή εγγύηση έναντι γήρανσης εφόσον η γεωμεμβράνη δεν είναι εκτεθειμένη σε ακτινοβολία UV και βρίσκεται καλυμμένη σε εδάφη με PH από 4 έως 9. Το ελάχιστο πλάτος των ρόλων θα είναι 5,0m.

Πριν από την έναρξη των εργασιών τοποθέτησης της μεμβράνης θα γίνεται έλεγχος συμπτύξεως και γεωμετρικής ακρίβειας του αργιλικού υποστρώματος (ΕΛΟΤ ΤΠ 1501-08-05-03-01) ή της κοκκώδους στρώσης έδρασης της μεμβράνης (ό,τι προβλέπεται από την μελέτη). Η τοποθέτηση της γεωμεμβράνης θα γίνεται αμέσως μετά την κατασκευή του προβλεπόμενου από την μελέτη υποστρώματος, για να ελαχιστοποιηθεί το ενδεχόμενο πρόκλησης ζημιών επ' αυτού από βροχοπτώση (δημιουργία νεροφαγωμάτων).

Οι μεμβράνες θα μεταφέρονται στον τόπο του έργου σε ρόλους και θα εκφορτώνονται με γερανοβραχίονα (παπαγαλάκι) ή με χρήση εκσκαφέα. Ο χειρισμός των ρόλων θα γίνεται υποχρεωτικά με ιμάντες, αποκλειόμενης της χρήσης συρματοσχοινων ή αλύσεων. Απαγορεύεται η κίνηση μηχανημάτων (ακόμα και ελαστικοφόρων) επί της μεμβράνης πριν από την κατασκευή των προβλεπόμενων από την μελέτη επιστρώσεων προστασίας.

Επισημαίνεται ότι η επένδυση του κοιλώματος της λιμνοδεξαμενής ή του ΧΥΤΑ δεν μπορεί να γίνει μόνον με τυποποιημένου πλάτους λωρίδες μεμβράνης. Πέραν αυτών απαιτούνται τεμάχια διαφόρων σχημάτων (λ.χ. τριγωνικά ή τραπεζοειδή).

Για τον λόγο αυτό απαιτείται η σύνταξη σχεδίου κοπής/διάταξης της μεμβράνης με αριθμημένα και διαστασιολογημένα τεμάχια και η προετοιμασία κοπής των τεμαχίων προ της συγκόλλησης. Η διαδικασία αυτή διευκολύνεται με χρήση ειδικού λογισμικού σχεδίασης, οι περισσότεροι δε προμηθευτές μεμβρανών παρέχουν μαζί με το υλικό και το απαιτούμενο σχέδιο κοπής.

Οι γεωμεμβράνες σε ρόλους θα εκτυλίσσονται από την περιμετρική οδό προσπέλασης προς τον πυθμένα και με τρόπον ώστε να αποφεύγονται πτυχώσεις (περιοχές συγκέντρωσης τάσεων που μπορούν να οδηγήσουν σε επιφανειακές διαρρήξεις).

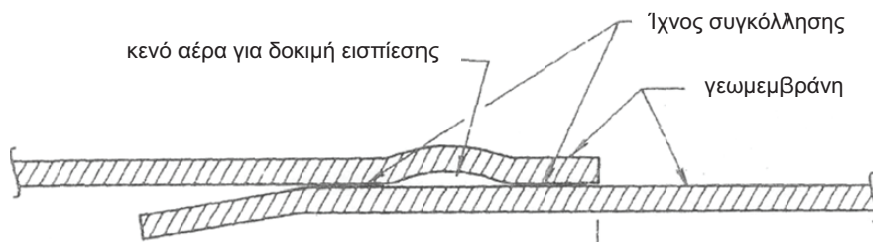
Η τοποθέτηση της μεμβράνης θα γίνεται κατά προτίμηση υπό συνθήκες άπνοιας. Σε περίπτωση παρουσίας ανέμου κατά την τοποθέτηση, οι εργασίες θα γίνονται στην πλευρά που δέχεται την ανεμοπίεση. Κατά την διάστρωση και συγκόλληση των φύλλων της μεμβράνης και την τοποθέτηση του γεωυφάσματος (εάν προβλέπεται), θα τοποθετούνται επ' αυτών σώματα επιφόρτισης προς εξασφάλιση του αμετάθετου των φύλλων από τους ανέμους.

5.2 Διαδικασίες συγκόλλησης μεμβράνης

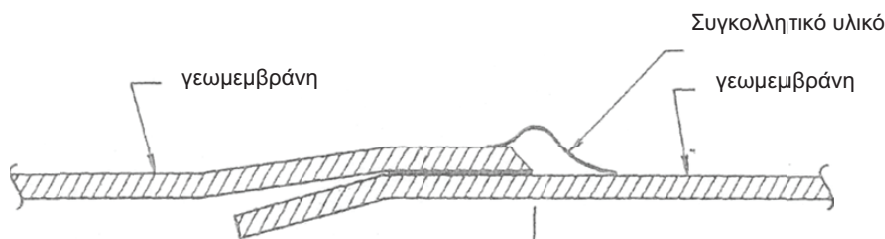
Η σύνδεση των φύλλων της μεμβράνης θα γίνεται με θερμοκόλληση διπλής ραφής. Η συγκόλληση του τύπου αυτού είναι κατάλληλη και για μεγάλο μήκος συνδέσεις και γίνεται με κατάλληλο εξοπλισμό, εφοδιασμένο με κεφαλή αυτογενούς συγκόλλησης και κυλίνδρους συμπίεσης της ζώνης σύνδεσης των μεμβρανών. Με την αναπτυσσόμενη υψηλή θερμοκρασία τήκονται σημειακά τα προς σύνδεση αλληλοκαλυπτόμενα φύλλα της μεμβράνης, τα οποία συγχρόνως συμπιέζονται μεταξύ τους. Η συγκόλληση με κατάλληλη αλληλοκάλυψη των φύλλων της μεμβράνης απεικονίζεται στα σχήματα που ακολουθούν και εξασφαλίζει την δυνατότητα διεξαγωγής μεταγενέστερων ελέγχων αντοχής έναντι αποκόλλησης των συγκολλήσεων.

ΕΛΟΤ ΤΠ 1501-08-05-03-04:2018

© ΕΛΟΤ



Σχήμα 1- Διπλή αυτογενής συγκόλληση



Σχήμα 2 - Συγκόλληση με εναπόθεση υλικού

- Η θερμοκρασία επαφής των προς συγκόλληση μεμβρανών θα είναι 300 - 400°C (ανάλογα με τις παρουσιαζόμενες καιρικές συνθήκες κατά την φάση της συγκόλλησης). Στην ζώνη σύνδεσης και μεταξύ των δύο ραφών θα δημιουργείται κατάλληλο διάκενο πλάτους 5mm για τον ποιοτικό έλεγχο της συγκόλλησης. Στις περιοχές όπου οι ραφές είναι ευθύγραμμες και μεγάλου μήκους μπορεί να χρησιμοποιηθεί για την συγκόλληση αυτοκινούμενος εξοπλισμός θερμοκόλλησης (ελεγχόμενης θερμοκρασίας και πίεσης). Για τις μικρού μήκους ραφές, τις γωνίες, τις λεπτομέρειες και τις επιδιορθώσεις, η συγκόλληση θα γίνεται μετά την προετοιμασία των επιφανειών (τρόχισμα, προθέρμανση) με εναπόθεση ρευστού συγκολλητικού υλικού (θερμαινόμενο υλικό σε ράβδους - κορδόνι συγκόλλησης).
- Πριν από την έναρξη και κατά την διάρκεια των εργασιών συγκόλλησης θα γίνονται καθημερινά δοκιμαστικές συγκολλήσεις, ώστε να δίδεται η δυνατότητα ρύθμισης των συσκευών. Δοκιμαστικές συγκολλήσεις θα γίνονται και όταν παρατηρείται σημαντική μεταβολή των καιρικών συνθηκών (υγρασία, θερμοκρασία). Για κάθε δοκιμαστική συγκόλληση θα τηρούνται πλήρη στοιχεία αναφοράς (αρίθμηση και ταυτοποίηση του χρησιμοποιούμενου εξοπλισμού). Ο έλεγχος των συγκολλήσεων θα γίνεται παράλληλα με τις εργασίες τοποθέτησης και όχι μετά την ολοκλήρωσή τους.
- Οι περιοχές σύνδεσης με θερμοκόλληση θα είναι καθαρές και χωρίς τραυματισμούς, σημάδια κ.λπ.
- Οι ελεύθερες άκρες των μεμβρανών εκτός ζώνης συγκόλλησης δεν θα αποκόπτονται.
- Ενδεχόμενοι τραυματισμοί της μεμβράνης θα αποκαθίστανται άμεσα με επικόλληση ταινίας πλάτους τουλάχιστον 20 cm. Στις επιδιορθώσεις (όπως και στις απολήξεις και στα εν γένει δυσπρόσιτα σημεία) θα εφαρμόζεται θερμική συγκόλληση με εναπόθεση συγκολλητικού υλικού (ίδιες πρώτης ύλης με αυτή της μεμβράνης) σε κατάλληλη θερμοκρασία (extrusion welding).
- Στην περίπτωση των επιδιορθώσεων το πλάτος επικάλυψης των προς συγκόλληση φύλλων θα είναι τουλάχιστον 10 cm.
- Οι χρησιμοποιούμενες συσκευές συγκόλλησης των μεμβρανών θα έχουν την δυνατότητα ρύθμισης και ελέγχου των παραμέτρων συγκόλλησης (θερμοκρασία, επιφανειακή πίεση) ανάλογα με τις επικρατούσες περιβαλλοντικές συνθήκες κατά την διάρκεια των εργασιών. Δεν επιτρέπεται η εκτέλεση συγκολλήσεων κατά την διάρκεια ισχυρών ανέμων, υπό βροχή ή όταν η θερμοκρασία περιβάλλοντος είναι εκτός των

© ΕΛΟΤ

ΕΛΟΤ ΤΠ 1501-08-05-03-04:2018

επιτρεπομένων από τον κατασκευαστή των μεμβρανών ορίων. Ιδανική θερμοκρασία περιβάλλοντος για την συγκόλληση είναι 10 - 25 °C.

- Δεν επιτρέπονται συγκολλήσεις με την χρήση καυσίμων αερίων ή άλλων εύφλεκτων ή πτητικών υλικών.
- Όπου απαιτείται συναρμογή μεμβράνης HDPE με αγωγό HDPE, θα γίνεται θερμοκόλληση με συγκολλητικό υλικό (ρευστό κορδόνι) με προσθήκη τεμαχίων μεμβράνης που θα συγκρατούνται επί του σωλήνα με σφικτήρες (κολάρα).
- Η θερμοκόλληση με ρευστό κορδόνι θα εφαρμόζεται και στις οποιεσδήποτε απαιτούμενες επισκευές.
- Όταν απαιτείται εφαρμογή μεμβράνης σε επιφάνειες από σκυρόδεμα (π.χ. σε φρεάτια στραγγιστηρίων), είναι απαραίτητη η χρήση ειδικών τεμαχίων από HDPE, που θα τοποθετούνται στον ξυλότυπο προ της σκυροδέτησης. Μετά την σκυροδέτηση η μεμβράνη θα συγκολλάται θερμικώς στα τεμάχια αυτά.

5.3 Αγκύρωση γεωμεμβρανών

Η γεωμεμβράνη κατά κανόνα αγκυρούται σε περιμετρική τάφρο που διατρέχει την στέψη του κοιλώματος του ΧΥΤΑ ή της λιμνοδεξαμενής.

Τα γεωσυνθετικά του συστήματος στεγάνωσης (γεωμεμβράνη και γεωύφασμα ή και γεωσύνθετο αποστράγγισης αν προβλέπονται) θα επεκτείνονται εντός της τάφρου αγκύρωσης και θα ακολουθεί η πλήρωση της τάφρου με αδρομερή προϊόντα εκσκαφών ή λατομείου ή ισχνό σκυρόδεμα. Η διάστρωση των αδρομερών υλικών θα γίνεται σε στρώσεις των 20-30 cm και θα ακολουθεί συμπίκνωση με την χρήση ελαφρού εξοπλισμού (τύπου πεζού χειριστή - walk behind compactors).

6 Κριτήρια αποδοχής περαιωμένης εργασίας

6.1 Δοκιμές μεμβράνης

Οι γεωμεμβράνες που φέρουν σήμανση CE σύμφωνα με την παράγραφο 4 και των οποίων οι δηλωθείσες επιδόσεις ανταποκρίνονται στην παρούσα Προδιαγραφή, καθώς και στις απαιτήσεις της μελέτης του έργου, χρησιμοποιούνται χωρίς περαιτέρω δοκιμές και επιπρόσθετες διαδικασίες πιστοποίησης. Η Υπηρεσία ωστόσο έχει την δυνατότητα να ζητήσει την εκτέλεση δειγματοληπτικών ελέγχων σε κατάλληλο εργαστήριο σύμφωνα με την ισχύουσα νομοθεσία (βλ. Βιβλιογραφική παραπομπή [7]) που διαθέτει τον απαιτούμενο εξοπλισμό. Οι έλεγχοι θα καλύπτουν κατ' ελάχιστο τα ακόλουθα ουσιώδη τεχνικά χαρακτηριστικά:

- α. Προσδιορισμό της πυκνότητας
- β. Προσδιορισμό της εφελκυστικής αντοχής και της αντίστοιχης επιμήκυνσης του υλικού στα όρια διαρροής και θραύσης.
- γ. Έλεγχο αντοχής σε ρηγμάτωση υπό περιβαλλοντική καταπόνηση, σύμφωνα με τα καθοριζόμενα στο Πρότυπο ΕΛΟΤ EN 14576

Το είδος των απαιτούμενων εργαστηριακών δοκιμών συνοψίζεται στον ακόλουθο Πίνακα 2:

ΕΛΟΤ ΤΠ 1501-08-05-03-04:2018

© ΕΛΟΤ

Πίνακας 2 – Εργαστηριακές δοκιμές μεμβρανών

Είδος εργαστηριακών δοκιμών	Πρότυπο εφαρμογής
Πάχος	ΕΛΟΤ EN ISO 9863-1 και ΕΛΟΤ EN 1849
Πυκνότητα	ΕΛΟΤ EN ISO 1183
Εφελκυστική αντοχή στο όριο διαρροής	ΕΛΟΤ EN ISO 527
Εφελκυστική αντοχή στο όριο θραύσης	ΕΛΟΤ EN ISO 527
Επιμήκυνση στο όριο διαρροής	ΕΛΟΤ EN ISO 527
Επιμήκυνση στο όριο θραύσης	ΕΛΟΤ EN ISO 527
Αντοχή σε ρηγμάτωση υπό περιβαλλοντική καταπόνηση	ΕΛΟΤ EN 14576
Αντοχή σε διάτρηση	ΕΛΟΤ EN ISO 12236

6.2 Δοκιμές συνδέσεων μεμβράνης

Ο έλεγχος των συνδέσεων – συγκόλλησης των φύλλων της γεωμεμβράνης θα γίνεται με την εφαρμογή πεπιεσμένου αέρα στο σχηματιζόμενο διάκενο μεταξύ των δύο ραφών και θα διαπιστώνεται η στεγανότητα για χρονικό διάστημα 10 λεπτών. Η εφαρμοζόμενη πίεση του αέρα θα είναι ανάλογη της θερμοκρασίας περιβάλλοντος και του πάχους της γεωμεμβράνης (π.χ. για θερμοκρασία 20 °C και πάχος γεωμεμβράνης 2mm η πίεση θα είναι περίπου 3-4 bar). Η δοκιμή θεωρείται επιτυχής όταν η πτώση πίεσης κατά την διάρκεια των 10 λεπτών δεν υπερβαίνει το 10% της εφαρμοζόμενης.

Ο έλεγχος της συγκόλλησης με ρευστό υλικό εναπόθεσης γίνεται δειγματοληπτικά με υπερήχους, προς διαπίστωση ενδεχόμενων ανομοιομορφιών στο πάχος συγκόλλησης.

Η διαπίστωση αστοχίας της σύνδεσης επισημαίνεται και αποκαθίσταται σύμφωνα με τις οδηγίες του προμηθευτή των μεμβρανών.

7 Τρόπος επιμέτρησης

Η προμήθεια, κοπή, τοποθέτηση, συγκόλληση και αγκύρωση γεωμεμβράνης πλήρως τοποθετημένης στις προβλεπόμενες θέσεις επιμετράται σε τετραγωνικά μέτρα (m²) αναπτύγματος τελικά επενδεδυμένης επιφάνειας.

Γιά τις ανάγκες της επιμέτρησης, η μεμβράνη κατατάσσεται σε κατηγορία συναρτήσεως του είδους της (λεία/τραχεία) και του πάχους της σε mm.

Δεν επιμετρούνται χωριστά, διότι είναι ενσωματωμένες, όλες οι αναγκαίες εργασίες, καθώς και τα πάσης φύσεως υλικά, ειδικά τεμάχια και εξοπλισμός, η εξασφάλιση και η κατανάλωση της ενέργειας, καθώς και κάθε άλλη συμπαρομαρτούσα δράση απαιτούμενη για την πλήρη και έντεχνη κατά τα ανωτέρω κατασκευή του συστήματος στεγάνωσης. Ενδεικτικά αλλά όχι περιοριστικά, δεν επιμετρούνται χωριστά τα παρακάτω:

- Ο έλεγχος επιφανειακών και υπόγειων υδάτων.
- Η προμήθεια, μεταφορά, αποθήκευση και προστασία επί τόπου του έργου και οι πλάγιες μεταφορές των μηχανών και των λοιπών ενσωματούμενων υλικών, κυρίων ή βοηθητικών.
- Η ενσωμάτωση ή η χρήση τους στο έργο.
- Η κατανάλωση, φθορά και απομείωση των υλικών κατασκευής, σύνδεσης δια συγκολλησεως και ενίσχυσης των φύλλων της γεωμεμβράνης.

© ΕΛΟΤ

ΕΛΟΤ ΤΠ 1501-08-05-03-04:2018

- Η διάθεση, η απασχόληση, η απόσβεση και οι σταλίες του απαιτούμενου προσωπικού, εξοπλισμού και μέσων για την έντεχνη εκτέλεση των εργασιών σύμφωνα με τους όρους της παρούσας Προδιαγραφής.
- Η συγκέντρωση των απορριμμάτων πάσης φύσεως που προκύπτουν κατά την εκτέλεση των εργασιών και η μεταφορά τους προς οριστική απόθεση.
- Η πραγματοποίηση όλων των απαιτούμενων δοκιμών, ελέγχων κλπ για την πλήρη και έντεχνη εκτέλεση της εργασίας σύμφωνα με την παρούσα Προδιαγραφή, καθώς και των τυχόν διορθωτικών μέτρων (εργασία και υλικά) πλήρους αποκατάστασης της λειτουργικότητας της στεγανοποίησης εάν διαπιστωθούν μη συμμορφώσεις κατά τις δοκιμές και τους ελέγχους.

ΕΛΟΤ ΤΠ 1501-08-05-03-04:2018

© ΕΛΟΤ

Παράρτημα Α (πληροφοριακό)

Όροι υγείας, ασφάλειας και προστασίας του περιβάλλοντος

A.1 Γενικά

Κατά την εκτέλεση των εργασιών θα τηρούνται οι κείμενες διατάξεις περί Μέτρων Ασφαλείας και Υγείας Εργαζομένων, οι δε εργαζόμενοι θα είναι εφοδιασμένοι με τα κατά περίπτωση απαιτούμενα Μέσα Ατομικής Προστασίας (ΜΑΠ).

Θα τηρούνται επίσης αυστηρά τα καθοριζόμενα στα εγκεκριμένα ΣΑΥ/ΦΑΥ του Έργου, σύμφωνα με τις Υπουργικές Αποφάσεις ΓΓΔΕ/ΔΙΠΑΔ/οικ/889 (ΦΕΚ/16 Β'/14-01-2003) και ΓΓΔΕ/ΔΙΠΑΔ/οικ/177 (ΦΕΚ/266 Β'/14-01-2001).

Οι αναφορές εξειδικευμένων απαιτήσεων ανά συγκεκριμένη εργασία είναι ενδεικτικές.

A.2 Μέτρα υγείας και ασφάλειας

A.2.1 Πηγές κινδύνου κατά την εκτέλεση των εργασιών

- Φορτοεκφορτώσεις ρολών μεμβράνης με γερανοβραχίονα ή εκσκαφέα.
- Χρήση εργαλείων κοπής ή εξοπλισμού συγκολλήσεων πλαστικών φύλλων που αναπτύσσουν υψηλή θερμότητα.
- Εκτέλεση εργασιών σε κεκλιμένες και ολισθηρές επιφάνειες.

Ο χειρισμός του εξοπλισμού αυτού και των εργαλείων θα γίνεται μόνον από εξουσιοδοτημένα άτομα. Άτομα χωρίς επαρκή εκπαίδευση και πιστοποίηση της ικανότητάς τους να χειρίζονται ασφαλώς τον εξοπλισμό ή τα εργαλεία δεν θα γίνονται αποδεκτά.

A.2.2 Μέτρα υγείας - ασφάλειας

Η συμμόρφωση προς την οδηγία 92/57/ΕΕ, που αναφέρεται στις «Ελάχιστες Απαιτήσεις Υγιεινής και Ασφάλειας Προσωρινών και Κινητών Εργοταξίων» και ενσωματώθηκε στην Ελληνική Νομοθεσία με το Π.Δ 305/96 καθώς επίσης και η λοιπή Ελληνική Νομοθεσία στα θέματα υγείας και ασφάλειας (Π.Δ. 17/96, Π.Δ. 159/99 κ.λπ.).

Υποχρεωτική επίσης είναι η χρήση μέσων ατομικής προστασίας (ΜΑΠ) κατά την εκτέλεση των εργασιών. Οι ελάχιστες απαιτήσεις είναι οι εξής:

Πίνακας 3 – ΜΑΠ

© ΕΛΟΤ

ΕΛΟΤ ΤΠ 1501-08-05-03-04:2018

Κράνος προστασίας από κρούσεις, προσκρούσεις και επαφή με στοιχεία υπό τάση	ΕΛΟΤ EN 397	Βιομηχανικά κράνη ασφαλείας	Industrial safety helmets
Γάντια προστασίας έναντι Μηχανικών κινδύνων	ΕΛΟΤ EN 388	Γάντια προστασίας έναντι Μηχανικών κινδύνων	Protective gloves against mechanical risks
Υποδήματα τύπου ασφαλείας	ΕΛΟΤ EN ISO 20345	Μέσα ατομικής προστασίας - Υποδήματα τύπου ασφαλείας	Personal protective equipment - Safety footwear

A.2.3 Προστασία Περιβάλλοντος

Τεμάχια μεμβράνης μη χρησιμοποιούμενα ή προκύπτοντα από τις διάφορες φάσεις εκτέλεσης των εργασιών θα συλλέγονται και θα μεταφέρονται προς απόρριψη, σύμφωνα με τα καθοριζόμενα στους περιβαλλοντικούς όρους του έργου για την διαχείριση στερεών αποβλήτων.

ΕΛΟΤ ΤΠ 1501-08-05-03-04:2018

© ΕΛΟΤ

Βιβλιογραφία

- [1] ASTM D 4437 : *Standard Practice for Determining the Integrity of Field seams Used in Joining Flexible Polymeric Sheet Geomembranes.*
- [2] ASTM D 7953 : *Standard Practice for Electrical Leak Location on Exposed Geomembranes Using the Arc Testing Method.*
- [3] GRI (Geosynthetic Research Institute) – GM13 : *Test properties and Testing Frequency for High density Polyethylene (HDPE) - smooth and textured Geoembranes.*
- [4] GRI-GM29 : *Practice for Field Integrity Evaluation of Geomembrane Seams (and Sheet) Using Destructive and Nondestructive Testing.*
- [5] ASTM D 6392 : *Standard Test Method for Determining the Integrity of Nonreinforced Geomembrane Seams Produced Using Thermo-Fusion Methods.*
- [6] ΕΛΟΤ EN ISO 9001 *Συστήματα διαχείρισης της ποιότητας – Απαιτήσεις - Quality Management Systems - Requirements*
- [7] ΕΛΟΤ EN 13493 *Γεωσυνθετικά διαφράγματα - Απαιτούμενα χαρακτηριστικά για χρήση στην κατασκευή χώρων αποθήκευσης και απόθεσης στερεών αποβλήτων -- Geosynthetic barriers - Characteristics required for use in the construction of solid waste storage and disposal sites*
- [8] ΕΛΟΤ EN 13361 *Γεωσυνθετικά διαφράγματα - Απαιτούμενα χαρακτηριστικά για χρήση στην κατασκευή δεξαμενών και φραγμάτων -- Geosynthetic barriers - Characteristics required for use in the construction of reservoirs and dams*
- [9] Νόμος 4412/2016 «Δημόσιες Συμβάσεις Έργων, Προμηθειών και Υπηρεσιών (προσαρμογή στις Οδηγίες 2014/24/ΕΕ και 2014/25/ΕΕ)». Ενδεικτικά: Άρθρο 56, Άρθρο 158, Άρθρο 159.

2017-11-01

ICS: 23.040.20

ΕΛΟΤ ΤΠ 1501-08-06-02-02**ΕΛΛΗΝΙΚΗ ΤΕΧΝΙΚΗ
ΠΡΟΔΙΑΓΡΑΦΗ****HELLENIC TECHNICAL
SPECIFICATION****Δίκτυα αποχέτευσης χωρίς πίεση από σωλήνες u-PVC****Non pressure u-PVC pipe networks for sewage**Κλάση τιμολόγησης: **6**

© ΕΛΟΤ

ΕΛΛΗΝΙΚΟΣ ΟΡΓΑΝΙΣΜΟΣ ΤΥΠΟΠΟΙΗΣΗΣ

Λ. Κηφισού 50, 121 33 ΠΕΡΙΣΤΕΡΙ

ΕΛΟΤ ΤΠ 1501-08-06-02-02:2017

Πρόλογος

Η παρούσα Ελληνική Τεχνική Προδιαγραφή αναθεωρεί και αντικαθιστά την ΕΛΟΤ ΤΠ 1501-08-06-02-02:2009.

Η παρούσα Ελληνική Τεχνική Προδιαγραφή εκπονήθηκε από Εμπειρογνώμονες που υποβοήθησαν το έργο της ΕΛΟΤ/ΤΕ 99 «Προδιαγραφές τεχνικών έργων», την γραμματεία της οποίας έχει η Διεύθυνση Τυποποίησης του Ελληνικού Οργανισμού Τυποποίησης (ΕΛΟΤ).

Το κείμενο της παρούσας Ελληνικής Τεχνικής Προδιαγραφής ΕΛΟΤ ΤΠ 1501-08-06-02-02 εγκρίθηκε την 2017-11-01 από την ΕΛΟΤ/ΤΕ 99 σύμφωνα με τον κανονισμό σύνταξης και έκδοσης Ελληνικών Προτύπων και Προδιαγραφών.

Τα αναφερόμενα στις τυποποιητικές παραπομπές ευρωπαϊκά, διεθνή και εθνικά Πρότυπα διατίθενται από τον ΕΛΟΤ.

© ΕΛΟΤ 2017

Όλα τα δικαιώματα έχουν κατοχυρωθεί. Εκτός αν καθορίζεται διαφορετικά, κανένα μέρος αυτού του Προτύπου δεν επιτρέπεται να αναπαραχθεί ή χρησιμοποιηθεί σε οποιαδήποτε μορφή ή με οποιοδήποτε τρόπο, ηλεκτρονικό ή μηχανικό, περιλαμβανομένων φωτοαντιγράφησης και μικροφίλμ, δίχως γραπτή άδεια από τον εκδότη.

ΕΛΛΗΝΙΚΟΣ ΟΡΓΑΝΙΣΜΟΣ ΤΥΠΟΠΟΙΗΣΗΣ.
Λ. Κηφισού 50, 121 33 ΠΕΡΙΣΤΕΡΙ

© ΕΛΟΤ

ΕΛΟΤ ΤΠ 1501-08-06-02-02:2017

Περιεχόμενα

Εισαγωγή.....	4
1 Αντικείμενο	5
2 Τυποποιητικές παραπομπές.....	5
3 Όροι και ορισμοί	5
4 Απαιτήσεις.....	6
4.1 Χρώμα και σήμανση των σωλήνων PVC	6
4.2 Ειδικά τεμάχια (Εξαρτήματα)	7
4.3 Ελαστικοί δακτύλιοι.....	7
5 Εγκατάσταση και σύνδεση	7
5.1 Μεταφορά και αποθήκευση υλικών	7
5.2 Τοποθέτηση των σωλήνων	8
5.3 Σύνδεση των σωλήνων.....	9
5.4 Εγκιβωτισμός σωλήνων	10
6 Κριτήρια αποδοχής περαιωμένης εργασίας	11
6.1 Ποιοτικοί έλεγχοι για την παραλαβή του δικτύου	11
7 Τρόπος επιμέτρησης.....	12
Παράρτημα Α (πληροφοριακό) Όροι υγείας, ασφάλειας και προστασίας του περιβάλλοντος	13
A.1 Γενικά	13
A.2 Όροι υγείας και ασφάλειας	13
A.2.1 Πηγές κινδύνου κατά την εκτέλεση των εργασιών	13
A.2.2 Μέτρα υγείας - ασφάλειας	13
Βιβλιογραφία.....	15

ΕΛΟΤ ΤΠ 1501-08-06-02-02:2017

© ΕΛΟΤ

Εισαγωγή

Η παρούσα Ελληνική Τεχνική Προδιαγραφή (ΕΤΕΠ) εντάσσεται στην ενότητα των τεχνικών κειμένων που είχαν αρχικά προετοιμασθεί από το ΥΠΕΧΩΔΕ και το ΙΟΚ και στην συνέχεια επεξεργάστηκε ο ΕΛΟΤ προκειμένου να εφαρμόζονται στην κατασκευή των δημοσίων τεχνικών έργων στην χώρα, με σκοπό την παραγωγή έργων άριτων και ικανών να ανταποκριθούν και να ικανοποιήσουν τις ανάγκες που υπέδειξαν την κατασκευή τους και να αποβούν επωφελή για το κοινωνικό σύνολο.

Στο πλαίσιο σύμβασης μεταξύ του ΕΣΥΠ/ΕΛΟΤ και του Υπουργείου Υποδομών και Μεταφορών (ΑΔΑ: ΩΖΑΠ4653ΟΞ-8ΡΙ), ο ΕΛΟΤ ανέλαβε την υποχρέωση να επεξεργασθεί και να επικαιροποιήσει εξήντα οκτώ (68) Ελληνικές Τεχνικές Προδιαγραφές (ΕΤΕΠ), ως Έκδοση 2^η και να εκπονήσει δύο (2) νέες ΕΤΕΠ σύμφωνα με τα ισχύοντα Ευρωπαϊκά Πρότυπα και Κανονισμούς και με τις διαδικασίες που προβλέπονται στον Κανονισμό σύνταξης και έκδοσης Ελληνικών Προτύπων και Προδιαγραφών και στον Κανονισμό σύστασης και λειτουργίας Τεχνικών Οργάνων Τυποποίησης.

© ΕΛΟΤ

ΕΛΟΤ ΤΠ 1501-08-06-02-02:2017

Δίκτυα αποχέτευσης χωρίς πίεση από σωλήνες u-PVC

1 Αντικείμενο

Οι εργασίες που προδιαγράφονται στην παρούσα Προδιαγραφή αφορούν στην κατασκευή δικτύων αποχέτευσης ακαθάρτων χωρίς πίεση, από πλαστικούς σωλήνες μη πλαστικοποιημένου πολυβινυλοχλωριδίου (PVC-U) συμπαγούς τοιχώματος.

2 Τυποποιητικές παραπομπές

Η παρούσα Προδιαγραφή ενσωματώνει, μέσω παραπομπών, προβλέψεις άλλων δημοσιεύσεων, χρονολογημένων ή μη. Οι παραπομπές αυτές αναφέρονται στα αντίστοιχα σημεία του κειμένου και κατάλογος των δημοσιεύσεων αυτών παρουσιάζεται στη συνέχεια. Προκειμένου περί παραπομπών σε χρονολογημένες δημοσιεύσεις, τυχόν μεταγενέστερες τροποποιήσεις ή αναθεωρήσεις αυτών θα έχουν εφαρμογή στο παρόν όταν θα ενσωματωθούν σε αυτό, με τροποποίηση ή αναθεώρησή του. Όσον αφορά τις παραπομπές σε μη χρονολογημένες δημοσιεύσεις ισχύει η τελευταία έκδοσή τους.

ΕΛΟΤ EN 681-1	<i>Ελαστομερή στεγανωτικά - Απαιτήσεις για τα υλικά στεγάνωσης συνδέσμων σωλήνων σε εφαρμογές ύδρευσης και αποχέτευσης - Μέρος 1: Βουλκανισμένο ελαστικό -- Elastomeric seals - Materials requirements for pipe joint seals used in water and drainage applications - Part 1: Vulcanized rubber</i>
ΕΛΟΤ EN 1401-1	<i>Συστήματα πλαστικών σωληνώσεων υπογείων αποχετεύσεων και αποστράγγισεων χωρίς πίεση - Μη πλαστικοποιημένο πολυ(βινυλοχλωρίδιο) (PVC-U) - Μέρος 1: Προδιαγραφές για σωλήνες, εξαρτήματα και το σύστημα -- Plastics piping systems for non-pressure underground drainage and sewerage - Unplasticized poly(vinyl chloride) (PVC-U) - Part 1: Specifications for pipes, fittings and the system</i>
ΕΛΟΤ EN 1610	<i>Κατασκευή και δοκιμές των δικτύων αποχέτευσης και αποστράγγισης -- Construction and testing of drains and sewers</i>
CEN/TR 1046	<i>Thermoplastics piping and ducting systems - Systems outside building structures for the conveyance of water or sewage - Practices for underground installation</i>
ΕΛΟΤ ΤΠ 1501-08-01-03-02	<i>Επανεπίχωση ορυγμάτων υπογείων δικτύων - Underground utilities trench backfilling</i>
ΕΛΟΤ EN ISO 9001	<i>Συστήματα διαχείρισης της ποιότητας – Απαιτήσεις - Quality management systems – Requirements.</i>

3 Όροι και ορισμοί

Για τους σκοπούς της παρούσας προδιαγραφής εφαρμόζονται οι όροι και οι ορισμοί που περιλαμβάνονται στα πρότυπα των τυποποιητικών παραπομπών.

3.1

Ελαστικοί δακτύλιοι

Ελαστικοί δακτύλιοι στεγανότητας που τοποθετούνται στον σύνδεσμο υποδοχής (μούφα) για την εξασφάλιση στεγανότητας του δικτύου.

ΕΛΟΤ ΤΠ 1501-08-06-02-02:2017

© ΕΛΟΤ

4 Απαιτήσεις

Τα υλικά κατασκευής των πλαστικών σωλήνων, των ειδικών τεμαχίων και των ελαστικών δακτυλίων θα πληρούν τις απαιτήσεις των προτύπων ΕΛΟΤ EN που αναφέρονται στις τυποποιητικές παραπομπές. Επίσης θα παραδίδονται, αφού έχουν πραγματοποιηθεί όλες οι δοκιμές αποδοχής, όπως αυτές καθορίζονται στα παραπάνω πρότυπα.

Οι ελαστικοί δακτύλιοι καλύπτονται από το εναρμονισμένο πρότυπο ΕΛΟΤ EN 681-1. Επίσης θα φέρουν υποχρεωτικά την σήμανση CE σύμφωνα με το άρθρο 9 του κανονισμού (ΕΕ) 305/2011 και θα συνοδεύονται από δήλωση επιδόσεων σύμφωνα με τον κατ' εξουσιοδότηση κανονισμό (ΕΕ) 574/2014 (ΟJ EEL159/41/28.05.2014).

Οι σωλήνες και τα ειδικά τεμάχια που θα ενσωματωθούν στο έργο θα συνοδεύονται από το απαραίτητο Πιστοποιητικό σύμφωνα με όσα αναφέρονται στην Υ.Α. 14097/757/2012 (ΦΕΚ 3346Β) "Έλεγχος τεχνικών προδιαγραφών στους πλαστικούς σωλήνες και στα εξαρτήματα αυτών για μεταφορά πόσιμου νερού, αποχευτικών λυμάτων και ενδοδαπέδια θέρμανση".

Για την αποδοχή των προτεινόμενων σωλήνων και εξαρτημάτων προς ενσωμάτωση στο έργο ο Ανάδοχος θα υποβάλει στην Υπηρεσία προς έγκριση φάκελο με τα ακόλουθα στοιχεία:

- Παρουσίαση του εργοστασίου παραγωγής των προϊόντων, πρωτότυπο τεχνικό φυλλάδιο και ακριβή μετάφρασή του στην Ελληνική γλώσσα,
- Πίνακες διαστάσεων / χαρακτηριστικών των παραγομένων προϊόντων,
- Σχέδια λεπτομερειών των ειδικών τεμαχίων και των συνδέσμων του συστήματος που παράγει το εργοστάσιο,
- Πίνακες / στοιχεία ανάλογων εφαρμογών των προϊόντων, εφόσον απαιτηθούν.
- Πιστοποιητικά σύμφωνα με τις ισχύουσες διατάξεις, από τα οποία θα προκύπτει συμμόρφωση των υλικών προς τις απαιτήσεις των ισχυόντων προτύπων,
- Οδηγίες αποθήκευσης / εγκατάστασης / σύνδεσης.

Οι σωλήνες, τα ειδικά τεμάχια και οι ελαστικοί δακτύλιοι θα προέρχονται από βιομηχανικές μονάδες, που εφαρμόζουν παραγωγική διαδικασία πιστοποιημένη κατά ΕΛΟΤ EN ISO 9001 ή ισοδύναμο.

Η Υπηρεσία, πέραν όλων των παραπάνω, θα πραγματοποιεί δειγματοληπτικούς ελέγχους όποτε κρίνει απαραίτητο. Τα δείγματα θα είναι σύμφωνα με όσα προβλέπονται στην Υ.Α. 14097/757/2012 (ΦΕΚ 3346Β), τα δε αποτελέσματα των δοκιμών θα συμμορφώνονται πλήρως με το σύνολο των απαιτήσεων των σχετικών προτύπων. Σε περίπτωση μη συμμόρφωσης τα υλικά δεν θα χρησιμοποιηθούν στο έργο.

4.1 Χρώμα και σήμανση των σωλήνων PVC

Το χρώμα των σωλήνων και των εξαρτημάτων τους θα πρέπει να είναι καφέ-πορτοκαλί (RAL 8023) ή σταχτίγκρι (RAL 7037) και θα διαχέεται στο συνολικό πάχος του τοιχώματος. Σε περιπτώσεις σωλήνων άλλου χρώματος θα αναγράφεται στο πάνω μέρος της άντυγας και στην περιοχή των συνδέσεων, η λέξη ΑΠΟΧΕΤΕΥΣΗ (ή άλλη ένδειξη που θα καθορισθεί από την Υπηρεσία). Σε κάθε σωλήνα θα αναγράφονται τουλάχιστον τα παρακάτω:

- το πρότυπο αναφοράς των σωλήνων (ΕΛΟΤ EN 1401-1)
- η ονομαστική διάμετρος
- το υλικό κατασκευής (PVC-U)
- τον τυποποιημένο λόγο διαστάσεων SDR (πχ SDR 41, SDR 51)
- τον δείκτη δακτυλιοειδούς ακαμψίας SN (πχ SN4), και
- το όνομα του κατασκευαστή, το εργοστάσιο κατασκευής (τόπος/ χώρα) και την ημερομηνία παραγωγής (μήνας/ έτος) των σωλήνων.

© ΕΛΟΤ

ΕΛΟΤ ΤΠ 1501-08-06-02-02:2017

4.2 Ειδικά τεμάχια (Εξαρτήματα)

Τα ειδικά τεμάχια που τυχόν θα απαιτηθούν στο έργο (ταυ, ημιταύ, συστολικά ημιταύ, κλπ.) θα πληρούν τις απαιτήσεις του προτύπου ΕΛΟΤ EN 1401-1, ώστε να εξασφαλίζεται η ομαλή ροή καθώς και η στεγανότητα του συστήματος, με την συνδεσμολογία που προτείνεται από τον κατασκευαστή. Σε κάθε περίπτωση θα αποφεύγεται η χρήση ειδικών τεμαχίων που έχουν παραχθεί από διαφορετικές πρώτες ύλες από αυτές των αντιστοίχων σωλήνων των δικτύων (εκτός πολύ ειδικών περιπτώσεων και μετά από σχετική απαίτηση της Υπηρεσίας).

4.3 Ελαστικοί δακτύλιοι

Οι ελαστικοί δακτύλιοι στεγανότητας των σωλήνων θα πληρούν τις απαιτήσεις των προτύπων ΕΛΟΤ EN 1401-1 και ΕΛΟΤ EN 681-1. Οι στεγανωτικοί δακτύλιοι μπορεί να είναι είτε τοποθετημένοι και στερεωμένοι στο εργοστάσιο παραγωγής των σωλήνων, είτε να τοποθετούνται επί τόπου.

5 Εγκατάσταση και σύνδεση

Η εγκατάσταση, η σύνδεση και οι δοκιμές στεγανότητας των σωλήνων και των ειδικών τεμαχίων θα γίνεται σύμφωνα με τους όρους της παρούσας, τις συστάσεις της CEN/TR 1046 και το πρότυπο ΕΛΟΤ EN 1610.

5.1 Μεταφορά και αποθήκευση υλικών

5.1.1 Μεταφορά και αποθήκευση σωλήνων

Για την μεταφορά και αποθήκευση σωλήνων ισχύουν οι συστάσεις της CEN/TR 1046.

Η διακίνηση και η αποθήκευση των σωλήνων και των ειδικών τεμαχίων θα γίνεται με ιδιαίτερη προσοχή για την αποφυγή φθορών. Τα οχήματα μεταφοράς θα έχουν μήκος τέτοιο ώστε οι σωλήνες να μην εξέχουν από την καρότσα. Η καρότσα θα έχει λείες επιφάνειες, χωρίς προεξοχές αιχμηρών αντικειμένων που μπορούν να τραυματίσουν τους σωλήνες.

Οι σωλήνες απαγορεύεται να σέρνονται και να φορτώνονται - ξεφορτώνονται με ρήψη ή/και ανατροπή. Για την φορτοεκφόρτωση των σωλήνων θα χρησιμοποιούνται είτε γερανοί, είτε άλλα ανυψωτικά μηχανήματα (κλάρκ με λείες πιρούνες) και σε περίπτωση που δεν διατίθεται κανένα μέσο, με τα χέρια. Οι ιμάντες που χρησιμοποιούνται για την φορτοεκφόρτωση των σωλήνων θα είναι από συνθετικό υλικό, ώστε να αποφεύγεται ο τραυματισμός των σωλήνων από τη χρήση αλυσίδων, συρματόσχοινων, κλπ.

Επειδή η αντοχή σε κρούση των σωλήνων, μειώνεται σε πολύ χαμηλές θερμοκρασίες, πρέπει σε ανάλογες συνθήκες η φορτοεκφόρτωση να γίνεται με μεγαλύτερη προσοχή.

Οι σωλήνες και τα εξαρτήματά τους θα αποθηκεύονται σε κατάλληλους χώρους σύμφωνα με τις οδηγίες του παραγωγού τους, ώστε να μην αλλοιώνονται οι ιδιότητες και τα χαρακτηριστικά τους. Απαγορεύεται η αποθήκευση σωλήνων και εξαρτημάτων για μεγάλο χρονικό διάστημα στο ύπαιθρο κάτω από τον ήλιο, χωρίς κάποιας μορφής προστασία από τις ηλιακές ακτίνες (π.χ. επικάλυψη με αδιαφανή πλαστικά φύλλα, κλπ.). Στο χώρο αποθήκευσης απαγορεύεται τόσο η ανάπτυξη υψηλών θερμοκρασιών όσο και χαμηλών θερμοκρασιών παγετού, καθώς και η επαφή με έλαια, λίπη, χρώματα, καύσιμα, κλπ.

Στο χώρο αποθήκευσης το έδαφος θα είναι σταθερό, επίπεδο και ομαλό χωρίς πέτρες και άλλες αιχμηρές εξάρσεις. Οι σωλήνες θα στοιβάζονται χωριστά ανά διάμετρο με τις μούφες τους να προεξέχουν εναλλάξ, με διαχωριστικά φύλλα κυματοειδούς χαρτιού. Το μέγιστο ύψος της κάθε στρώσης δεν θα υπερβαίνει το 1.5 m. Σε περίπτωση που δεν είναι δυνατή η στοιβάξη ανά διάμετρο, οι μεγαλύτερης διαμέτρου σωλήνες θα τοποθετούνται στη βάση της στρώσης.

Οι σωλήνες και τα εξαρτήματά τους θα επιθεωρούνται τόσο κατά την παράδοση τους όσο και αμέσως πριν την εγκατάστασή τους, ώστε να διασφαλίζεται ότι δεν έχουν υποστεί φθορές και ότι ικανοποιούν τις απαιτήσεις των σχετικών προτύπων.

ΕΛΟΤ ΤΠ 1501-08-06-02-02:2017

© ΕΛΟΤ

Σωλήνες και εξαρτήματα που παρουσιάζουν φθορές ή/και αλλοίωση των χαρακτηριστικών τους, λόγω των συνθηκών μεταφοράς ή/και αποθήκευσης τα υλικά δεν θα χρησιμοποιηθούν στο έργο. Η απομάκρυνση των ακατάλληλων υλικών θα γίνεται με δαπάνες του Αναδόχου.

5.1.2 Αποθήκευση ελαστικών δακτυλίων

Εφόσον οι ελαστικοί δακτύλιοι παρέχονται χωριστά, θα αποθηκεύονται κατάλληλα σε κλειστό χώρο σύμφωνα με τις οδηγίες του κατασκευαστή τους. Η αποθήκευσή τους θα γίνεται σε χαλαρή κατάσταση και δεν θα αναρτώνται από καρφιά ή άλλα στηρίγματα και θα είναι προστατευμένοι από το ηλιακό φως, έλαια, λίπη, πηγές θερμότητας, κλπ.

5.2 Τοποθέτηση των σωλήνων

Η τοποθέτηση των σωλήνων στο σκάμμα θα γίνεται εν ξηρώ (με αντλήσεις όπου απαιτείται). Καθ' όλη την διάρκεια της τοποθέτησης και του εγκιβωτισμού των σωλήνων ο Ανάδοχος θα λαμβάνει όλα τα απαραίτητα μέτρα, ώστε να μην προκληθεί βλάβη στις σωληνώσεις από οποιαδήποτε αιτία.

Ο πυθμένας της τάφρου, στην στάθμη των χωματοουργικών, θα είναι σταθερός και ομαλός χωρίς προεξέχοντες αιχμηρούς λίθους και θα διασφαλίζει τις συνθήκες έδρασης που προβλέπονται από τη μελέτη (τυχόν εξυγιάνσεις, κλπ.) για την ανάληψη των σχετικών φορτίων.

Η επιφάνεια έδρασης θα ελέγχεται επιμελώς ως προς την ομαλότητά και τη στάθμη της, η οποία θα υλοποιεί με ακρίβεια την προβλεπόμενη από την μελέτη κλίση τοποθέτησης του αγωγού. Ιδιαίτερη προσοχή θα δίνεται στις θέσεις των συνδέσεων, όπου η διάμετρος των σωλήνων αυξάνει τοπικά λόγω της μούφας, ώστε να αποφεύγεται η στήριξη των σωλήνων σε εκείνα τα σημεία και μόνο.

Η έδραση των σωλήνων θα γίνεται είτε σε άμμο είτε σε σκυρόδεμα και σε κάθε περίπτωση θα επιτυγχάνεται απόλυτα συνεχής και ομοιόμορφη έδραση των σωλήνων σε όλο το μήκος τους. Ο καθορισμός του υλικού έδρασης και το πάχος της στρώσης έδρασης, θα καθορίζεται από τη μελέτη του έργου λαμβάνοντας υπόψη αφενός τις ειδικές συνθήκες λειτουργίας του αγωγού και αφετέρου την κατηγορία των σωλήνων (π.χ. SDR 41, SDR 51). Σε καμία περίπτωση το πάχος της στρώσης έδρασης σε άμμο δεν θα είναι μικρότερο από 100 mm.

Πριν από τον καταβίβασμό τους στο όρυγμα οι σωλήνες θα τοποθετούνται κατά μήκος του χείλους του σκάμματος, θα επιθεωρούνται με προσοχή για εξακρίβωση τυχόν βλαβών ή φθορών και θα καθαρίζονται με επιμέλεια από τυχόν ρύπους, ιδιαίτερα στα άκρα τους. Η προσέγγιση στο σκάμμα των σωλήνων και των ειδικών τεμαχίων θα εκτελείται με μεγάλη προσοχή και επιμέλεια, για αποφυγή φθορών των σωλήνων ή μείωση της αντοχής των λόγω κρούσεων. Ο Ανάδοχος είναι υπεύθυνος για κάθε ζημιά που θα προκύπτει.

Οι σωλήνες που παρουσιάζουν ορισμένες βλάβες μπορούν να χρησιμοποιηθούν, εάν διαπιστωθεί ότι δεν έχει υποστεί ανεπανόρθωτη βλάβη ολόκληρος ο σωλήνας και αφού κοπεί με επιμέλεια το κατεστραμμένο τμήμα τους.

Το σκάμμα στο οποίο θα τοποθετηθούν οι σωλήνες θα έχει το ελάχιστο πλάτος που καθορίζεται στα σχέδια της μελέτης, η δε απόσταση της εξωτερικής παρειάς του σωλήνα σε καμιά θέση του αγωγού δεν θα είναι μικρότερη από εκείνη που καθορίζεται ως ελάχιστη στα σχέδια της μελέτης.

Οι σωλήνες κατεβάζονται με προσοχή στο όρυγμα ανάλογα με το βάρος τους και το βάθος του ορύγματος είτε με τα χέρια είτε με ελαφριά μηχανικά μέσα ή σχοινιά. Η σύνδεση δύο ή περισσότερων σωλήνων έξω από την τάφρο απαγορεύεται ρητά. Γενικά η κατασκευή των αγωγών θα αρχίζει από τα κατάντη προς τα ανάντη της ροής.

Η σύνδεση των σωλήνων με τα τοιχώματα των κατασκευών από σκυρόδεμα (φρεάτια, δεξαμενές, κλπ) θα γίνεται μέσω ειδικού συνδέσμου της αντίστοιχης με τους σωλήνες διαμέτρου.

Κατά την τοποθέτηση των σωλήνων θα τηρούνται επακριβώς οι κλίσεις της μελέτης και θα αποφεύγονται οποιοσδήποτε τοπικές κοιλότητες ή εξάρσεις κατά μήκος του άξονα. Η επίτευξη και εξασφάλιση των απαιτούμενων υψομέτρων ροής των σωλήνων θα γίνεται χωρίς τη χρήση υλικών (π.χ. λίθων, κλπ.) που

© ΕΛΟΤ

ΕΛΟΤ ΤΠ 1501-08-06-02-02:2017

τραυματίζουν τον αγωγό. Αγωγοί ή τμήματα αγωγών με οριζόντια ή αρνητική κλίση (κατά την έννοια της ροής), δεν θα γίνονται αποδεκτά και θα αποκαθίστανται με δαπάνες του Αναδόχου.

Πριν από κάθε, έστω και μερική, πλήρωση των σκαμμάτων θα γίνεται λεπτομερής έλεγχος των υψομέτρων των σωλήνων. Προκειμένου για αγωγούς με κατά μήκος κλίση μικρότερη ή ίση του 1%, ο έλεγχος της κλίσης του τοποθετημένου αγωγού θα γίνεται με χωροστάθμηση. Με χωροστάθμηση επίσης, θα γίνονται έλεγχοι σε όσες περιπτώσεις κρίνει σκόπιμο η Υπηρεσία, χωρίς ο Ανάδοχος να δικαιούται για αυτή την εργασία πρόσθετη αποζημίωση.

Σε κάθε διακοπή των εργασιών τοποθέτησης των σωλήνων το άκρο της σωληνογραμμής θα εμφράσσεται με κατάλληλο πώμα για την προστασία του σωλήνα από την εισχώρηση ξένων σωμάτων σ' αυτόν.

5.3 Σύνδεση των σωλήνων

5.3.1 Σύνδεση με συγκόλληση

Συνδέσεις με συγκόλληση, με χρήση ειδικών συγκολλητικών για PVC (solvent cement), εφαρμόζονται μόνον όπου προβλέπονται από την μελέτη. Σε κάθε περίπτωση η εφαρμογή της συγκόλλησης δεν επιτρέπεται για εξωτερική διάμετρο σωλήνων μεγαλύτερη των 200 mm. Για την έντεχνη σύνδεση με συγκόλληση των σωλήνων θα εφαρμόζονται τα παρακάτω :

- i. Μαρκάρεται το μήκος εισόδου του ευθέος άκρου του σωλήνα, με βάση τους πίνακες του κατασκευή τους.
- ii. Καθαρίζεται με επιμέλεια η εσωτερική επιφάνεια της μούφας και η εξωτερική επιφάνεια του ευθύγραμμου άκρου με ειδικό υγρό σύμφωνα με τις οδηγίες του κατασκευαστή της κόλλας.
- iii. Επαλείφεται με προσοχή η κόλλα και μετά εισάγεται το ευθύ άκρο στη μούφα μέχρι το σημείο μαρκαρίσματος. Η κόλλα που περισσεύει καθαρίζεται από την επιφάνεια του σωλήνα.

Οι απαιτούμενοι χρόνοι για τη σύνδεση των σωλήνων και την ανάληψη φορτίων μετά τη συγκόλληση, θα καθορίζονται από τον κατασκευαστή της κόλλας. Σε κάθε περίπτωση για να τεθεί σε λειτουργία η σωλήνωση, θα πρέπει να έχουν παρέλθει τουλάχιστον 24 ώρες από την συγκόλληση.

5.3.2 Σύνδεση τύπου μούφας – ελαστικού δακτυλίου

Για την έντεχνη σύνδεση τύπου μούφας - ελαστικού δακτυλίου και την σύνδεση των σωλήνων εφαρμόζονται τα παρακάτω :

- i. Μαρκάρεται το μήκος εισόδου του ευθέος άκρου του σωλήνα, με βάση τους πίνακες του κατασκευή τους. Το μαρκάρισμα γίνεται ώστε να μην τερματίσει το άκρο του σωλήνα στη μούφα και να εξασφαλίζεται περιθώριο για την παραλαβή των μικρομετακινήσεων της σωλήνωσης.
- ii. Καθαρίζεται με επιμέλεια η εσωτερική επιφάνεια της μούφας και η εξωτερική επιφάνεια του ευθύγραμμου άκρου. Ιδιαίτερη προσοχή απαιτείται στον καθαρισμό της εγκοπής υποδοχής του δακτυλίου στεγάνωσης (όταν οι ελαστικοί δακτύλιοι δεν είναι ενσωματωμένοι στον σωλήνα από το εργοστάσιο).
- iii. Τοποθετείται ο δακτύλιος στην υποδοχή και στρώνεται καλά περιμετρικά ώστε να εισχωρήσει στην εγκοπή. Το παχύτερο άκρο του δακτυλίου τοποθετείται προς το εσωτερικό της εγκοπής. Λιπαίνεται η επιφάνεια του λάστιχου και το ευθύγραμμο άκρο του σωλήνα με κατάλληλο ουδέτερο λιπαντικό (π.χ. υγρό σαπούνι). Απαγορεύεται ρητά η λίπανση με γράσο ή ορυκτέλαιο, ούτε η λίπανση της εγκοπής υποδοχής του ελαστικού δακτυλίου.
- iv. Ευθυγραμμίζονται οι δύο σωλήνες και ωθείται με ταυτόχρονη περιστροφή ή με μηχανική διάταξη (για σωλήνες μεγάλης διαμέτρου) το ευθύ άκρο του σωλήνα μέσα στην μούφα, μέχρι την γραμμή του μαρκαρίσματος. Η τοποθέτηση ξύλινης κατασκευής, καταλλήλων διαστάσεων στο ελεύθερο άκρο του σωλήνα κατά τη διαδικασία σύνδεσης-ώθησης του, είναι υποχρεωτική ώστε να ισοκατανέμονται τα φορτία σύνδεσης και να αποφεύγονται φθορές στα άκρα των σωλήνων.

ΕΛΟΤ ΤΠ 1501-08-06-02-02:2017

© ΕΛΟΤ

5.3.3 Κοπή σωλήνων

Όπου απαιτείται η χρησιμοποίηση μικρού μήκους σωλήνων, επιτρέπεται η κοπή των σωλήνων. Η κοπή των σωλήνων θα γίνεται με εργαλεία που συνιστά ο παραγωγός των σωλήνων (σιδεροπρίονο με μικρά δόντια, κλπ.) και πάντοτε κάθετα στον άξονα του σωλήνα με τη βοήθεια οδηγού. Σε καμία περίπτωση η επιφάνεια κοπής δεν θα παρουσιάζει θραύση ή ρήγματα.

Μετά την κοπή, θα ακολουθεί φρεζάρισμα του άκρου κατά γωνία 15° με κατάλληλο εργαλείο και θα απομακρύνονται τα γρέζια, ώστε να εξασφαλίζεται άψογη σύνδεση του συνδέσμου.

5.4 Εγκιβωτισμός σωλήνων

Ο εγκιβωτισμός των σωλήνων θα γίνεται είτε με άμμο είτε με σκυρόδεμα, όπως προβλέπεται από την μελέτη του έργου. Η κατασκευή της στρώσης εγκιβωτισμού θα γίνεται με το ίδιο υλικό που κατασκευάστηκε η στρώση έδρασης. Δεν επιτρέπεται ο συνδυασμός των δύο υλικών (π.χ. έδραση σε σκυρόδεμα και εγκιβωτισμός σε άμμο, ημιεγκιβωτισμός σε σκυρόδεμα και εν συνεχεία στρώση άμμου, κλπ).

Ο καθορισμός του υλικού εγκιβωτισμού και τα πάχη της στρώσης του, θα καθορίζεται από τη μελέτη λαμβάνοντας υπόψη αφενός τις ειδικές συνθήκες λειτουργίας του αγωγού και αφετέρου την κατηγορία των σωλήνων (πχ SDR 41 ή SDR 51).

5.4.1 Εγκιβωτισμός σε άμμο

Μετά την τοποθέτηση των αγωγών το όρυγμα πληρούται με άμμο κοκκομετρικής διαβάθμισης μέχρι ύψους OD/2 περίπου. Η άμμος ωθείται με εργαλεία χειρός ούτως ώστε να περιβάλλει ικανοποιητικά το κάτω κέλυφος του αγωγού (πλήρες πλευρικό σφηνώμα αγωγού) και στην συνέχεια συμπυκνώνεται με ελαφρούς δονητικούς συμπυκνωτές (κοπανοφόρους) με στελέχη στρογγυλεμένα για να μην τραυματίζουν τον αγωγό. Η διάστρωση θα γίνεται σταδιακά και από τις δυο μεριές του σωλήνα ώστε να αποφευχθεί ασύμμετρη φόρτιση ή /και μετακινήσεις του αγωγού.

Μετά την διάστρωση αυτή επιχώνεται το όρυγμα σε ύψος 30 cm πάνω από την άνω γενέτειρα των σωλήνων με το ίδιο λεπτόκοκκο υλικό. Η στρώση αυτή κατ' αρχήν καταλαμβάνει το κεντρικό τμήμα του αγωγού ενώ αφήνει ελεύθερη την περιοχή των συνδέσεων.

Μετά την επιτυχή εκτέλεση των δοκιμών στεγανότητας συμπληρώνεται ο εγκιβωτισμός του αγωγού με άμμο στις θέσεις των συνδέσεων. Μετά την φάση αυτή, ολόκληρη η στρώση εγκιβωτισμού συμπυκνώνεται με χρήση δονητικής πλάκας.

Ακολουθεί η επανεπίχωση του ορύγματος με κατάλληλα προϊόντα εκσκαφών μέχρι την στάθμη του οδοστρώματος σύμφωνα με τα προβλεπόμενα στην ΕΛΟΤ ΤΠ 1501-08-01-03-02.

5.4.2 Εγκιβωτισμός σε σκυρόδεμα

Το σκυρόδεμα θα διαστρώνεται και θα ωθείται ώστε να συμπληρώσει όλα τα κενά κάτω και γύρω από το σωλήνα (ιδιαίτερα στην περιοχή της έδρασης). Η επάνω επιφάνεια του σκυροδέματος θα εξομαλύνεται και θα επεκτείνεται μέχρι τις πλευρές του ορύγματος.

Ο εγκιβωτισμός αρχικά θα καταλαμβάνει το κεντρικό τμήμα του αγωγού ενώ θα αφήνει ελεύθερη την περιοχή όπου θα γίνονται οι συνδέσεις. Ο εγκιβωτισμός και η επίχωση των ορυγμάτων θα εκτελούνται μετά την επιτυχή εκτέλεση των δοκιμών στεγανότητας. Η επίχωση θα πραγματοποιείται σύμφωνα με τα προβλεπόμενα στην ΕΛΟΤ ΤΠ 1501-08-01-03-02.

© ΕΛΟΤ

ΕΛΟΤ ΤΠ 1501-08-06-02-02:2017

6 Κριτήρια αποδοχής περαιωμένης εργασίας

6.1 Ποιοτικοί έλεγχοι για την παραλαβή του δικτύου

- **Έλεγχος δελτίων αποστολής ενσωματωμένων υλικών** (σωλήνων, ειδικών τεμαχίων και ελαστικών δακτυλίων στεγάνωσης).
- **Έλεγχος πιστοποιητικών εκτέλεσης εργαστηριακών δοκιμών.**
- **Έλεγχος οριζοντιογραφικής και υψομετρικής συμμόρφωσης του δικτύου** με την εγκεκριμένη μελέτη και έλεγχος συνδεσμολογίας δικτύου. Οι σωληνώσεις θα ελέγχονται ως προς τη συνέχεια, την έδραση, τις κλίσεις τους, την σταθερότητά τους κ.λπ. Εξαρτήματα ή τμήματα σωληνώσεων που εμφανίζουν κακώσεις, στρεβλώσεις ή αποκλίνουν της μελέτης, δεν θα γίνονται αποδεκτά και θα δίδεται εντολή αντικατάστασης αυτών με δαπάνες του Αναδόχου.

- **Έλεγχος στεγανότητας.** Η στεγανότητα της έτοιμης σωληνώσης ελέγχεται με την εφαρμογή εσωτερικής υδραυλικής πίεσης σε περατωμένο τμήμα αγωγού μεταξύ δύο διαδοχικών φρεατίων, κατόπιν σχετικής υπόδειξης της Υπηρεσίας. Η δοκιμασία αυτή θα διενεργείται σύμφωνα με το πρότυπο ΕΛΟΤ EN 1610 [Procedures and requirements for testing gravity pipelines - Testing with water (method "W")].

Το τμήμα της προς δοκιμασία σωληνώσης γεμίζεται με νερό, αφού πρώτα "ταπωθεί" το κατάντη άκρο του. Μετά την πλήρωση με νερό αυξάνεται προοδευτικά η υδροστατική πίεση σε 1,00 m στήλης νερού πάνω από το εξωράχιο του αγωγού στο ανάντη φρεάτιο (το ψηλότερο σημείο του). Η δοκιμασία διαρκεί 30 min, κατά τα οποία η πίεση διατηρείται σταθερή. Η δοκιμασία θεωρείται επιτυχής, εφόσον η ποσότητα νερού που χρειάζεται να προστεθεί δεν υπερβαίνει τις τιμές που αναφέρονται στο παραπάνω πρότυπο.

Σε περίπτωση αποτυχίας της δοκιμασίας, ο Ανάδοχος είναι υποχρεωμένος να αναζητήσει τα αίτια της αστοχίας, να επισκευάσει τις ατέλειες και να επαναλάβει την δοκιμασία. Κάθε ατέλεια εγκατάστασης ή σύνδεσης η οποία διαπιστώνεται κατά τις δοκιμές, επανορθώνεται από τον Ανάδοχο χωρίς πρόσθετη αποζημίωση. Μετά το πέρας της δοκιμής θα συντάσσεται πρωτόκολλο, το οποίο θα υπογράφεται από τον Ανάδοχο ή εκπρόσωπο του και την Υπηρεσία.

- **Έλεγχος ομαλής ροής εντός του δικτύου.** Η δοκιμή θα εκτελείται στα σημεία του δικτύου, όπου η κλίση τοποθέτησης είναι μικρότερη του 1% ή/και σε άλλα σημεία κατά την κρίση της Υπηρεσίας. Η ομαλή ροή θα ελέγχεται με παροχέτευση περιορισμένης ποσότητας νερού σε ανάντη φρεάτιο και θα παρατηρείται εάν το νερό διέρχεται από το κατάντη φρεάτιο.
- **Καθαρισμός και τηλεοπτικός έλεγχος.** Πριν την παραλαβή του έργου από την Υπηρεσία, το όλο σύστημα των αγωγών, συμπεριλαμβανομένων και των φρεατίων, θα καθαρίζεται ώστε να απομακρυνθούν τα φερτά που έχουν εισχωρήσει σ' αυτό.

Ο έλεγχος του δικτύου με τηλεκατευθυνόμενη κάμερα συνιστάται να γίνεται για το σύνολο του δικτύου. Χρονικά ο τηλεοπτικός έλεγχος θα γίνεται μετά τον καθαρισμό του δικτύου και πριν τεθεί αυτό σε λειτουργία. Σε περιοχές με υψηλό υδροφόρο ορίζοντα ή/και κλίσεις τοποθέτησης των αγωγών μικρότερες του 1% ή/και σε αγωγούς εξωτερικής διαμέτρου μεγαλύτερης ή ίσης από 350 mm, ο τηλεοπτικός έλεγχος θα εφαρμόζεται υποχρεωτικά. Με τον έλεγχο αυτό θα γίνεται καταγραφή όλων των παρακάτω :

- Εντοπισμός αστοχιών, ρωγμών, κακών συνδέσεων
- Εμπόδια στην ροή των υδάτων
- Παράνομες συνδέσεις και παρασιπικές εισροές.
- Προσδιορισμός της κατά μήκος κλίσης τοποθέτησης των αγωγών.

Ο Ανάδοχος είναι υποχρεωμένος να επισκευάσει όλα τα ελαττώματα που διαπιστώνονται με δαπάνες του.

Στη συνέχεια ο τηλεοπτικός έλεγχος επαναλαμβάνεται, ώστε να διαπιστωθεί η άρση των αστοχιών και η συμμόρφωση του δικτύου σύμφωνα με την παρούσα και τις απαιτήσεις της μελέτης.

ΕΛΟΤ ΤΠ 1501-08-06-02-02:2017

© ΕΛΟΤ

7 Τρόπος επιμέτρησης

Η επιμέτρηση των αγωγών δικτύου υπονόμων από PVC-U θα γίνει σε μέτρα μήκους (m) πλήρως εγκατεστημένων αγωγών ανάλογα με την ονομαστική διάμετρο των σωλήνων. Το μήκος θα μετριέται μεταξύ των εσωτερικών επιφανειών των τοιχωμάτων των φρεατίων, αφαιρούμενου του μήκους των ειδικών τεμαχίων.

Η αποζημίωση του Αναδόχου περιλαμβάνει την προμήθεια των σωλήνων και των ελαστικών δακτυλίων, την κοπή των σωλήνων, την τοποθέτηση και σύνδεση των σωλήνων και των ειδικών τεμαχίων, την σύνδεση των σωλήνων στα φρεάτια, την παροχή του απαιτούμενου εργατοτεχνικού προσωπικού, μηχανημάτων, υλικών, μικρούλικών, εφοδίων, εργαλείων, ικριωμάτων, εγκαταστάσεων, εξασφάλιση και κατανάλωση ενέργειας και γενικότερα παροχής, οποιασδήποτε απαιτούμενης εργασίας και εξοπλισμού επιτόπου των έργων, της προμήθειας, μεταφοράς, μετακίνησης, αποθήκευσης, φορτοεκφόρτωσης και σταλίας όλων των υλικών επιτόπου των έργων, καθώς και την εκτέλεση όλων των απαιτούμενων δοκιμών, καθαρισμών και ελέγχων (εξαιρουμένου του τηλεοπτικού ελέγχου), τυχόν αντικαταστάσεων ή/και επιδιορθώσεων, κλπ. για την σύμφωνα με την παρούσα προδιαγραφή πλήρη και έντεχνη εκτέλεση της ανωτέρω εργασίας.

Διευκρινίζεται ότι η εκσκαφή και η επαναπλήρωση των σκαμμάτων των σωλήνων, ο εγκιβωτισμός των σωλήνων, τα ειδικά τεμάχια (ταυ, σαμάρια ιδιωτικών συνδέσεων, κλπ) καθώς και ο τηλεοπτικός έλεγχος δεν περιλαμβάνονται στις επιμετρούμενες μονάδες της παρούσας.

© ΕΛΟΤ

ΕΛΟΤ ΤΠ 1501-08-06-02-02:2017

Παράρτημα Α (πληροφοριακό)

Όροι υγείας, ασφάλειας και προστασίας του περιβάλλοντος

A.1 Γενικά

Κατά την εκτέλεση των εργασιών θα τηρούνται οι κείμενες διατάξεις περί Μέτρων Ασφαλείας και Υγείας Εργαζομένων, οι δε εργαζόμενοι θα είναι εφοδιασμένοι με τα κατά περίπτωση απαιτούμενα Μέσα Ατομικής Προστασίας (ΜΑΠ).

Θα τηρούνται επίσης αυστηρά τα καθοριζόμενα στα εγκεκριμένα ΣΑΥ/ΦΑΥ του Έργου, σύμφωνα με τις Υπουργικές Αποφάσεις ΓΓΔΕ/ΔΙΠΑΔ/οικ/889 (ΦΕΚ/16 Β'/14-01-2003) και ΓΓΔΕ/ΔΙΠΑΔ/οικ/177 (ΦΕΚ/266 Β'/14-01-2001).

Οι αναφορές εξειδικευμένων απαιτήσεων ανά συγκεκριμένη εργασία είναι ενδεικτικές.

A.2 Όροι υγείας και ασφάλειας

A.2.1 Πηγές κινδύνου κατά την εκτέλεση των εργασιών

- Χρήση γερανών ή γερανοβραχιόνων.
- Διακίνηση με μηχανικά μέσα ή/και χειρωνακτικά αντικειμένων μεγάλου βάρους.
- Διακίνηση επιμηκών αντικειμένων υπό συνθήκες στενότητας χώρου.
- Χρήση εξοπλισμού και εργαλείων χειρός.
- Χρήση εργαλείων κοπής σωλήνων.
- Χειρισμός - εφαρμογή απολυμαντών (τοξικοί σε υψηλές συγκεντρώσεις).

Ο χειρισμός του ανυψωτικού εξοπλισμού θα γίνεται μόνον από αδειούχους χειριστές.

A.2.2 Μέτρα υγείας - ασφάλειας

Εφαρμόζεται η οδηγία 92/57/ΕΕ, που αναφέρεται στις "Ελάχιστες Απαιτήσεις Υγείας και Ασφάλειας Προσωρινών και Κινητών Εργοταξίων" και ενσωματώθηκε στην Ελληνική Νομοθεσία με το Π.Δ 305/96 καθώς επίσης και η λοιπή Ελληνική Νομοθεσία στα θέματα υγείας και ασφάλειας (Π.Δ. 17/96 , Π.Δ. 159/99 κ.λπ.).

Οι εκτελούντες τις εργασίες της παρούσας προδιαγραφής θα διαθέτουν επαρκή εμπειρία στις υδραυλικές / σωληνουργικές εργασίες.

ΕΛΟΤ ΤΠ 1501-08-06-02-02:2017

© ΕΛΟΤ

Υποχρεωτική επίσης είναι η χρήση μέσων ατομικής προστασίας (ΜΑΠ) κατά την εκτέλεση των εργασιών. Οι ελάχιστες απαιτήσεις είναι οι εξής:

Πίνακας 1 – ΜΑΠ

Προστασία ματιών από μηχανικούς κινδύνους , πισιλίσματα χημικών ουσιών και από σταγόνες λυομένου μετάλλου	ΕΛΟΤ EN 166	Μέσα ατομικής προστασίας ματιών – Προδιαγραφές	Personal eye-protection - Specifications
Κράνος προστασίας από κρούσεις, προσκρούσεις και επαφή με στοιχεία υπό τάση	ΕΛΟΤ EN 397	Βιομηχανικά κράνη ασφαλείας	Industrial safety helmets
Γάντια προστασίας έναντι Μηχανικών κινδύνων	ΕΛΟΤ EN 388	Γάντια προστασίας έναντι Μηχανικών κινδύνων	Protective gloves against mechanical risks
Προστατευτική ενδυμασία έναντι αντοχής σε διάτρηση	ΕΛΟΤ EN 863	Προστατευτική ενδυμασία - Μηχανικές ιδιότητες - Μέθοδος Δοκιμής - Αντοχή σε διάτρηση	Protective clothing - Mechanical properties - Test method: Puncture resistance
Υποδήματα τύπου ασφαλείας	ΕΛΟΤ EN ISO 20345	Μέσα ατομικής προστασίας - Υποδήματα τύπου ασφαλείας	Personal protective equipment - Safety footwear

Επισημαίνονται τα μέτρα ασφαλείας που αφορούν στις εργασίες εκσκαφής χανδάκων για υπόγεια δίκτυα, όπως αυτά περιγράφονται στην ΕΛΟΤ ΤΠ 1501-08-01-03-02.

Βιβλιογραφία

- [1] ΕΛΟΤ EN 13508-1 Διερεύνηση και αξιολόγηση των δικτύων αποχέτευσης εξωτερικά των κτιρίων - Μέρος 1: Γενικές απαιτήσεις -- Investigation and assessment of drain and sewer systems outside buildings - Part 1: General Requirements
- [2] ΕΛΟΤ EN 13508-2 Διερεύνηση και αξιολόγηση των δικτύων αποχέτευσης εξωτερικά των κτιρίων - Μέρος 2: Σύστημα κωδικοποίησης οπτικού ελέγχου -- Investigation and assessment of drain and sewer systems outside buildings - Part 2: Visual inspection coding system
- [3] ΕΛΟΤ CEN TS 1401-2 Συστήματα πλαστικών σωληνώσεων υπογείων αποχετεύσεων και αποστραγγίσεων χωρίς πίεση - Μη πλαστικοποιημένο πολυ(βινυλοχλωρίδιο) (PVC-U) - Μέρος 2: Οδηγός για την αξιολόγηση της συμμόρφωσης -- Plastics piping systems for non-pressure underground drainage and sewerage - Unplasticized poly(vinyl chloride) (PVC-U) - Part 2: Guidance for assessment of conformity
- [4] ΕΛΟΤ EN 1277 Συστήματα πλαστικών σωληνώσεων - Συστήματα θερμοπλαστικών σωληνώσεων για υπόγειες εφαρμογές χωρίς πίεση - Μέθοδοι δοκιμής στεγανότητας ελαστομερών συνδέσμων τύπου στεγανωτικού δακτυλίου -- Plastics piping systems - Thermoplastics piping systems for buried non-pressure applications - Test methods for leaktightness of elastomeric sealing ring type joints
- [5] ΕΛΟΤ EN 681-1 Ελαστομερή στεγανωτικά - Απαιτήσεις για τα υλικά στεγάνωσης συνδέσμων σωλήνων που χρησιμοποιούνται σε εφαρμογές ύδρευσης και αποχέτευσης - Μέρος 1: Βουλκανισμένο ελαστικό -- Elastomeric seals - Materials requirements for pipe joint seals used in water and drainage applications - Part 1: Vulcanized rubber
- [6] Υ.Α. 14097/751/2012 Έλεγχος τεχνικών προδιαγραφών στους πλαστικούς σωλήνες και στα εξαρτήματα αυτών για μεταφορά πόσιμου νερού, αποχετευτικών λυμάτων και ενδοδαπέδια θέρμανση (ΦΕΚ 3346B).

2018-11-07

ICS: 23.040.60

ΕΛΟΤ ΤΠ 1501-08-06-07-02

Υπουργείο Υποδομών και Μεταφορών (ΥΠ.Υ.ΜΕ)

**ΕΛΛΗΝΙΚΗ ΤΕΧΝΙΚΗ
ΠΡΟΔΙΑΓΡΑΦΗ**

HELLENIC TECHNICAL
SPECIFICATION



Δικλείδες χυτοσιδηρές συρταρωτές

Cast iron gate valves

Κλάση τιμολόγησης: **5**

© ΕΛΟΤ

ΕΛΛΗΝΙΚΟΣ ΟΡΓΑΝΙΣΜΟΣ ΤΥΠΟΠΟΙΗΣΗΣ

Λ. Κηφισού 50, 121 33 ΠΕΡΙΣΤΕΡΙ

ΕΛΟΤ ΤΠ 1501-08-06-07-02:2018

Πρόλογος

Η παρούσα Ελληνική Τεχνική Προδιαγραφή αναθεωρεί και αντικαθιστά την ΕΛΟΤ ΤΠ 1501-08-06-07-02:2017.

Η παρούσα Ελληνική Τεχνική Προδιαγραφή εκπονήθηκε από Εμπειρογνώμονες που υποβοήθησαν το έργο της ΕΛΟΤ/ΤΕ 99 «Προδιαγραφές τεχνικών έργων», την γραμματεία της οποίας έχει η Διεύθυνση Τυποποίησης του Ελληνικού Οργανισμού Τυποποίησης (ΕΛΟΤ).

Το κείμενο της παρούσας Ελληνικής Τεχνικής Προδιαγραφής ΕΛΟΤ ΤΠ 1501-08-06-07-02 εγκρίθηκε την 2018-11-07 από την ΕΛΟΤ/ΤΕ 99 σύμφωνα με τον κανονισμό σύνταξης και έκδοσης Ελληνικών Προτύπων και Προδιαγραφών.

Τα αναφερόμενα στις τυποποιητικές παραπομπές ευρωπαϊκά, διεθνή και εθνικά Πρότυπα διατίθενται από τον ΕΛΟΤ.

© ΕΛΟΤ 2018

Όλα τα δικαιώματα έχουν κατοχυρωθεί. Εκτός αν καθορίζεται διαφορετικά, κανένα μέρος αυτού του Προτύπου δεν επιτρέπεται να αναπαραχθεί ή χρησιμοποιηθεί σε οποιαδήποτε μορφή ή με οποιοδήποτε τρόπο, ηλεκτρονικό ή μηχανικό, περιλαμβανομένων φωτοαντιγράψισης και μικροφίλμ, δίχως γραπτή άδεια από τον εκδότη.

ΕΛΛΗΝΙΚΟΣ ΟΡΓΑΝΙΣΜΟΣ ΤΥΠΟΠΟΙΗΣΗΣ.
Λ. Κηφισού 50, 121 33 ΠΕΡΙΣΤΕΡΙ

© ΕΛΟΤ

ΕΛΟΤ ΤΠ 1501-08-06-07-02:2018

Περιεχόμενα

Εισαγωγή.....	4
1 Αντικείμενο	5
2 Τυποποιητικές παραπομπές.....	5
3 Όροι και ορισμοί.....	6
4 Απαιτήσεις.....	7
4.1 Χαρακτηριστικά κατασκευής	7
4.2 Υλικά κατασκευής	8
5 Μέθοδος τοποθέτησης	9
5.1 Μεταφορά και απόθεση δικλείδων	9
5.2 Τοποθέτηση – Σύνδεση δικλείδων	9
6 Κριτήρια αποδοχής	9
7 Τρόπος επιμέτρησης.....	10
Παράρτημα Α (πληροφοριακό) Όροι υγείας, ασφάλειας και προστασίας του περιβάλλοντος	11
A.1 Γενικά	11
A.2 Μέτρα υγείας και ασφάλειας.....	11
A.2.1 Πηγές κινδύνου κατά την εκτέλεση των εργασιών	11
A.2.2 Μέτρα υγείας - ασφάλειας	11
Βιβλιογραφία.....	13

ΕΛΟΤ ΤΠ 1501-08-06-07-02:2018

© ΕΛΟΤ

Εισαγωγή

Η παρούσα Ελληνική Τεχνική Προδιαγραφή (ΕΤΕΠ) εντάσσεται στην ενότητα των τεχνικών κειμένων που είχαν αρχικά προετοιμασθεί από το ΥΠΕΧΩΔΕ και το ΙΟΚ και στην συνέχεια επεξεργάστηκε ο ΕΛΟΤ προκειμένου να εφαρμόζονται στην κατασκευή των δημοσίων τεχνικών έργων στην χώρα, με σκοπό την παραγωγή έργων άριτων και ικανών να ανταποκριθούν και να ικανοποιήσουν τις ανάγκες που υπέδειξαν την κατασκευή τους και να αποβούν επωφελή για το κοινωνικό σύνολο.

Στο πλαίσιο σύμβασης μεταξύ του ΕΣΥΠ/ΕΛΟΤ και του Υπουργείου Υποδομών και Μεταφορών (ΑΔΑ: ΩΖΑΠ4653ΟΞ-8Ρ1), ο ΕΛΟΤ ανέλαβε την υποχρέωση να επεξεργασθεί και να επικαιροποιήσει εξήντα οκτώ (68) Ελληνικές Τεχνικές Προδιαγραφές (ΕΤΕΠ), ως Έκδοση 2η και να εκπονήσει δύο (2) νέες ΕΤΕΠ σύμφωνα με τα ισχύοντα Ευρωπαϊκά Πρότυπα και Κανονισμούς και με τις διαδικασίες που προβλέπονται στον Κανονισμό σύνταξης και έκδοσης Ελληνικών Προτύπων και Προδιαγραφών και στον Κανονισμό σύστασης και λειτουργίας Τεχνικών Οργάνων Τυποποίησης.

Η παρούσα ΕΤΕΠ καλύπτει τις απαιτήσεις των σχετικών Οδηγιών Νέας Προσέγγισης που ισχύουν σήμερα και καλύπτει το Ενωσιακό Δίκαιο σχετικά με τον εξοπλισμό υπό πίεση, παραπέμπει σε εναρμονισμένα ευρωπαϊκά πρότυπα και είναι συμβατή με αυτά.

© ΕΛΟΤ

ΕΛΟΤ ΤΠ 1501-08-06-07-02:2018

Δικλείδες χυτοσιδηρές συρταρωτές

1 Αντικείμενο

Η παρούσα Προδιαγραφή αφορά την προμήθεια, την μεταφορά, την εγκατάσταση, τους ελέγχους και τις δοκιμές των συρταρωτών χυτοσιδηρών δικλείδων με ωτίδες και ελαστική έμφραξη, που τοποθετούνται σε δίκτυα υπό πίεση.

2 Τυποποιητικές παραπομπές

Η παρούσα Προδιαγραφή ενσωματώνει, μέσω παραπομπών, προβλέψεις άλλων δημοσιεύσεων, χρονολογημένων ή μη. Οι παραπομπές αυτές αναφέρονται στα αντίστοιχα σημεία του κειμένου και κατάλογος των δημοσιεύσεων αυτών παρουσιάζεται στη συνέχεια. Προκειμένου περί παραπομπών σε χρονολογημένες δημοσιεύσεις, τυχόν μεταγενέστερες τροποποιήσεις ή αναθεωρήσεις αυτών θα έχουν εφαρμογή στο παρόν όταν θα ενσωματωθούν σε αυτό, με τροποποίηση ή αναθεώρησή του. Όσον αφορά τις παραπομπές σε μη χρονολογημένες δημοσιεύσεις ισχύει η τελευταία έκδοσή τους

ΕΛΟΤ EN 19	<i>Βιομηχανικές βαλβίδες - Σήμανση των μεταλλικών βαλβίδων -- Industrial valves - Marking of metallic valves</i>
ΕΛΟΤ EN 558	<i>Βιομηχανικές βαλβίδες - Διαστάσεις τοποθέτησης μεταλλικών βαλβίδων για χρήση σε συστήματα σωληνώσεων με φλάντζες - Βαλβίδες χαρακτηριζόμενες με PN και Κατηγορία -- Industrial valves - Face-to-face and centre-to-face dimensions of metal valves for use in flanged pipe systems - PN and Class designated valves</i>
ΕΛΟΤ EN 681-1	<i>Ελαστομερή στεγανωτικά - Απαιτήσεις για τα υλικά στεγάνωσης συνδέσμων σωλήνων που χρησιμοποιούνται σε εφαρμογές ύδρευσης και αποχέτευσης - Μέρος 1: Βουλκανισμένο ελαστικό -- Elastomeric seals - Materials requirements for pipe joint seals used in water and drainage applications - Part 1: Vulcanized rubber</i>
ΕΛΟΤ EN 1074-1	<i>Βαλβίδες για τροφοδοσία νερού - Απαιτήσεις καταλληλότητας και σχετικές δοκιμές επαλήθευσης. Μέρος 1: Γενικές απαιτήσεις -- Valves for water supply - Fitness for purpose requirements and appropriate verification tests. Part 1: General requirements</i>
ΕΛΟΤ EN 1074-2	<i>Βαλβίδες για τροφοδοσία νερού.- Απαιτήσεις καταλληλότητας και σχετικές δοκιμές επαλήθευσης. Μέρος 2 : Βαλβίδες διακοπής -- Valves for water supply - Fitness for purpose requirements and appropriate verification tests. Part 2: Isolating valves</i>
ΕΛΟΤ EN 1092-1	<i>Φλάντζες και οι συνδέσεις τους - Κυκλικές φλάντζες για σωλήνες, δικλείδες, ειδικά τεμάχια και εξαρτήματα χαρακτηρισμένα με PN. Μέρος 1 : Χαλύβδινες φλάντζες -- Flanges and their joints - Circular flanges for pipes, valves, fittings and accessories PN designated - Part 1: Steel flanges</i>
ΕΛΟΤ EN 1092-2	<i>Φλάντζες και οι συνδέσεις τους - Κυκλικές φλάντζες για σωλήνες, δικλείδες, ειδικά τεμάχια και εξαρτήματα χαρακτηρισμένα με PN. Μέρος 2 : Χυτοσιδηρές</i>

ΕΛΟΤ ΤΠ 1501-08-06-07-02:2018

© ΕΛΟΤ

	<i>φλάντζες -- Flanges and their joints - Circular flanges for pipes, valves, fittings and accessories PN designated - Part 2: Cast iron flanges</i>
ΕΛΟΤ EN 1171	<i>Βιομηχανικές βαλβίδες – Χυτοσίδηρες βαλβίδες τύπου θύρας -- Industrial valves - Cast iron gate valves</i>
ΕΛΟΤ EN 1514-1	<i>Φλάντζες και οι συνδέσεις τους - Διαστάσεις παρεμβασμάτων για φλάντζες χαρακτηρισμένες με PN - Μέρος 1: Μη μεταλλικά επίπεδα παρεμβάσματα με ή χωρίς προσθήκες -- Flanges and their joints - Dimensions of gaskets for PN-designated flanges - Part 1: Non-metallic flat gaskets with or without inserts</i>
ΕΛΟΤ EN 1515-1	<i>Φλάντζες και οι συνδέσεις τους - Σύνδεση με κοχλίες - Μέρος 1 : Επιλογή σύνδεσης με κοχλίες -- Flanges and their joints - Bolting - Part 1 : Selection of bolting</i>
ΕΛΟΤ EN 1515-2	<i>Φλάντζες και οι συνδέσεις τους - Κοχλίωση - Μέρος 2: Ταξινόμηση των υλικών κοχλίωσης για χαλύβδινες φλάντζες χαρακτηρισμένες με PN -- Flanges and their joints - Bolting - Part 2: Classification of bolt materials for steel flanges, PN designated</i>
ΕΛΟΤ EN 1561	<i>Χύτευση – Φαίος χυτοσίδηρος -- Founding – Gray cast irons</i>
ΕΛΟΤ EN 1563	<i>Τεχνολογία χυτηρίων - Χυτοσίδηρος σφαιροειδούς γραφίτη -- Founding - Spheroidal graphite cast irons</i>
ΕΛΟΤ EN ISO 3506	<i>Μηχανικές ιδιότητες αντιδιαβρωτικών στερεωτικών από ανοξείδωτο χάλυβα – Μέρη 1 έως 4 -- Mechanical properties of corrosion-resistant stainless steel fasteners – (Part 1 to 4)</i>
ΕΛΟΤ EN 10088	<i>Ανοξείδωτοι χάλυβες (Μέρος 1 έως 5) -- Stainless steels – (Part 1 to 5)</i>
ΕΛΟΤ EN 10204	<i>Μεταλλικά προϊόντα - Τύποι εγγράφων ελέγχου -- Metallic products - Types of inspection documents</i>
ΕΛΟΤ EN 12164	<i>Χαλκός και κράματα χαλκού - Ράβδοι για μηχανουργικές χρήσεις -- Copper and copper alloys - Rod for free machining purposes</i>
ΕΛΟΤ EN 12266-1	<i>Βιομηχανικές βαλβίδες - Δοκιμές βαλβίδων - Μέρος 1: Δοκιμές πίεσης, διαδικασίες δοκιμής και κριτήρια αποδοχής - Υποχρεωτικές απαιτήσεις -- Industrial valves - Testing of metallic valves - Part 1: Pressure tests, test procedures and acceptance criteria - Mandatory requirements</i>
ΕΛΟΤ EN 14901	<i>Σωλήνες από ελατό χυτοσίδηρο, ειδικά τεμάχια και εξαρτήματα. - Εποξειδική επικάλυψη (βαρέως τύπου) των ειδικών τεμαχίων και εξαρτημάτων από ελατό χυτοσίδηρο - Απαιτήσεις και μέθοδοι δοκιμών. Ductile iron pipes, fittings and accessories. - Epoxy coating (heavy duty) of ductile iron fittings and accessories. - Requirements and test methods</i>
ΕΛΟΤ EN ISO 9001	<i>Συστήματα διαχείρισης της ποιότητας. – Απαιτήσεις -- Quality management systems – Requirements</i>

3 Όροι και ορισμοί

Στην παρούσα προδιαγραφή δεν χρησιμοποιούνται ιδιαίτεροι όροι και ορισμοί.

© ΕΛΟΤ

ΕΛΟΤ ΤΠ 1501-08-06-07-02:2018

4 Απαιτήσεις

4.1 Χαρακτηριστικά κατασκευής

Οι δικλείδες θα είναι τύπου μη ανυψούμενου βάκτρου, με ελαστική έμφραξη και φλάντζες.

Οι δικλείδες θα είναι κατασκευασμένες σύμφωνα με τα πρότυπα ΕΛΟΤ EN 1074-1, ΕΛΟΤ EN 1074-2 και ΕΛΟΤ EN 1171 και θα προέρχονται από βιομηχανικές μονάδες, που εφαρμόζουν παραγωγική διαδικασία πιστοποιημένη κατά ΕΛΟΤ EN ISO 9001 ή ισοδύναμο.

Η ονομαστική πίεση των δικλείδων θα είναι PN10, PN16 ή PN25 σύμφωνα με την μελέτη.

Η κατασκευή των δικλείδων θα είναι τέτοια ώστε να εξασφαλίζεται απόλυτη στεγανότητα κατά το κλείσιμο και προς τις δύο πλευρές (ανάντη και κατάντη), μακρόχρονη και ομαλή λειτουργία καθώς και ελαχιστοποίηση των απαιτήσεων συντήρησής τους.

Το μήκος των δικλείδων θα είναι σύμφωνο με το πρότυπο ΕΛΟΤ EN 558, σειρά 14 για δικλείδες PN10 και PN16 ή/και σειρά 15 για δικλείδες PN10, PN16 και PN25.

Η σύνδεση του σώματος των δικλείδων με τη σωλήνωση, καθώς και η σύνδεση σώματος και καλύμματος των δικλείδων θα γίνεται με φλάντζες σύμφωνα με τα πρότυπα ΕΛΟΤ EN 1092-1 και 1092-2 και την ονομαστική πίεση λειτουργίας τους. Οι κοχλίες και τα περικόχλια θα είναι σύμφωνα με τα πρότυπα ΕΛΟΤ EN 1515-1 και ΕΛΟΤ EN 1515-2.

Ειδικά οι δικλείδες διατομής μεγαλύτερης ή ίσης από DN 500 mm θα διαθέτουν βαλβίδα παράκαμψης διατομής τουλάχιστον DN 40 mm, με την οποία θα διασφαλίζεται το ασφαλές άνοιγμα και κλείσιμο της σωλήνωσης που είναι τοποθετημένη η κύρια δικλείδα.

Όλα τα χυτά μέρη των δικλείδων θα είναι επιμελώς χυτευμένα και δεν θα παρουσιάζουν ρωγμές, σπηλαιώσεις, φουσαλίδες, ασυνέχειες, διογκώσεις, παραμορφώσεις ή άλλα ελαττώματα. Δεν επιτρέπεται η οποιαδήποτε εκ των υστέρων πλήρωση κοιλοτήτων, οφειλόμενων σε ελαττωματική χύτευση, με επιπρόσθετα υλικά.

Η κατασκευή των δικλείδων θα είναι τέτοια, ώστε σε περίπτωση επισκευής, να είναι δυνατή η αντικατάσταση του άνω τμήματός τους, σύρτη, βάκτρου κ.λπ., χωρίς να απαιτείται η αποσύνδεση του κυρίως σώματος της από τη σωλήνωση. Επίσης, σε κάθε περίπτωση θα είναι δυνατή η αποσυναρμολόγηση της δικλείδας, χωρίς την καταστροφή κανενός από τα επί μέρους τμήματά της.

Ο σύρτης θα είναι αδιαίρετος και θα φέρει επίστρωμα στερεωμένο κατά τρόπο ασφαλή και με διαμόρφωση που θα εξασφαλίζει πλήρη στεγανότητα. Για την μείωση των τριβών και την ασφαλή οδήγηση του σύρτη, στο εσωτερικό του σώματος της δικλείδας θα υπάρχουν πλευρικοί οδηγοί πάνω στους οποίους θα ολισθαίνει ο σύρτης.

Όταν οι δικλείδες είναι ανοικτές θα ελευθερώνουν πλήρως την διατομή που αντιστοιχεί στην ονομαστική τους διάμετρο και θα έχουν εσωτερικά στο κάτω μέρος κατάλληλη διαμόρφωση, απαλλαγμένη από εγχοπές κ.λπ., ώστε να αποτρέπεται ενδεχόμενη επικάλυψη φερτών υλών που θα καθιστούν προβληματική την στεγανότητα κατά το κλείσιμο της δικλείδας.

Ο χειρισμός των δικλείδων θα γίνεται είτε με τιμόνι στερεωμένο στο άκρο του βάκτρου, είτε με κλειδί χειρισμού, είτε ηλεκτροκίνητα σύμφωνα με όσα προβλέπονται στην μελέτη. Σε περίπτωση που προβλέπεται χειρισμός με κλειδί οι δικλείδες θα έχουν στο επάνω άκρο του βάκτρου κεφαλή σχήματος κόλουρου πυραμίδας, με κατάλληλες διαστάσεις προσαρμοσμένη και στερεωμένη με ασφαλιστικό κοχλία στο άκρο του βάκτρου.

ΕΛΟΤ ΤΠ 1501-08-06-07-02:2018

© ΕΛΟΤ

Η δικλείδα θα κλείνει όταν το βάκτρο περιστρέφεται δεξιόστροφα. Η στεγανοποίηση του βάκτρου θα επιτυγχάνεται με τουλάχιστον τρεις -αντικαταστάσιμους υπό λειτουργία- ελαστικούς δακτυλίους (O-rings), υψηλής αντοχής σε διάβρωση σύμφωνα με το πρότυπο ΕΛΟΤ EN 681-1 και τα χαρακτηριστικά του υγρού μεταφοράς (νερό πόσιμο ή μη, λύματα), κατάλληλους για στεγανότητα σε θερμοκρασίες μέχρι 60°C. Δεν θα απαιτείται σύσφιξη για την επίτευξη στεγανοποίησης. Η κατασκευή του βάκτρου θα εξασφαλίζει απόλυτα λεία επιφάνεια επαφής βάκτρου και διάταξης στεγάνωσης. Η αντικατάσταση του βάκτρου και της διάταξης στεγάνωσης θα γίνεται χωρίς να απαιτείται η αποσυναρμολόγηση του κυρίως καλύμματος (καμπάνα) από το σώμα της δικλείδας.

Θα υπάρχει διάταξη στερέωσης του περικοχλίου στο σύρτη, ώστε μετά την αφαίρεση του βάκτρου το περικόχλιο να παραμένει στην θέση του και τα διάκενα μεταξύ σύρτου και περικοχλίου να είναι τα ελάχιστα δυνατά. Επίσης θα υπάρχει πρόβλεψη κατάλληλης εξωτερικής διαμόρφωσης του καλύμματος (καμπάνας) για την τοποθέτηση οδηγού προστατευτικού σωλήνα (protection tube), εφόσον αυτό απαιτείται από την μελέτη.

Το σώμα κάθε δικλείδας θα έχει υποχρεωτικά ενδείξεις σύμφωνα με το πρότυπο ΕΛΟΤ EN 19 για την ονομαστική διάμετρο (DN), την ονομαστική πίεση (PN), ένδειξη για το υλικό του σώματος, σήμα ή επωνυμία του κατασκευαστή. Επίσης σε πρόσθετη κατάλληλη μεταλλική πινακίδα, σταθερά στερεωμένη στο σώμα της δικλείδας θα αναγράφεται υποχρεωτικά ο αριθμός παραγωγής, το έτος κατασκευής και ο αριθμός παραγγελίας.

4.2 Υλικά κατασκευής

Όλα τα υλικά κατασκευής των δικλείδων θα είναι άριστης ποιότητας και θα παρουσιάζουν αντοχή σε φθορά και διάβρωση, ανάλογα με το περιβάλλον, τις συνθήκες λειτουργίας τους και τα χαρακτηριστικά του υγρού (νερό πόσιμο ή μη, λύματα).

Το σώμα, το κάλυμμα και ο σύρτης των δικλείδων θα είναι κατασκευασμένα από φαιό χυτοσίδηρο ποιότητας τουλάχιστον EN-GJL-250, σύμφωνα με το πρότυπο ΕΛΟΤ EN 1561 ή από ελατό χυτοσίδηρο σφαιροειδούς γραφίτη ποιότητας τουλάχιστον EN-GJS-400-15, σύμφωνα με το πρότυπο ΕΛΟΤ EN 1563. Κάθε πρόσμιξη υλικών με κατώτερη ποιότητα αποκλείεται, έτσι ώστε το κράμα να είναι ανθεκτικό, συμπαγές και ομοιογενές.

Ο σύρτης θα είναι πλήρως επικαλυμμένος με συνθετικό ελαστικό υψηλής αντοχής (EPDM ή NBR), σύμφωνα με το πρότυπο ΕΛΟΤ EN 681-1, ώστε να επιτυγχάνεται ελαστική έμφραξη (Resilient sealing).

Το βάκτρο θα είναι κατασκευασμένο από ανοξείδωτο χάλυβα με ελάχιστη περιεκτικότητα σε χρώμιο 13,0% σύμφωνα με τη σειρά ΕΛΟΤ EN 10088. Το περικόχλιο του βάκτρου (stem nut) θα είναι κατασκευασμένο από κράμα χαλκού υψηλής αντοχής (π.χ. CuZn39Pb3 κατά ΕΛΟΤ EN 12164) ή από ανοξείδωτο χάλυβα.

Το ελαστικό παρέμβυσμα μεταξύ σώματος και καλύμματος δικλείδας θα είναι κατασκευασμένο από συνθετικό ελαστικό EPDM σύμφωνα με το πρότυπο ΕΛΟΤ EN 681-1.

Οι κοχλίες, τα περικόχλια και οι ροδέλες, που θα χρησιμοποιηθούν σε οποιοδήποτε μέρος της δικλείδας θα είναι κατασκευασμένα από ανοξείδωτο χάλυβα ποιότητας τουλάχιστον A2 σύμφωνα με τα σειρά ΕΛΟΤ ISO 3506.

Οι δικλείδες θα βαφτούν εσωτερικά και εξωτερικά με εποξειδική βαφή υψηλής αντοχής σε διάβρωση, σύμφωνα με το πρότυπο ΕΛΟΤ EN 14901. Το συνολικό πάχος βαφής θα είναι τουλάχιστον 250 μm.

Οι ιδιότητες και τα χαρακτηριστικά των δικλείδων θα βεβαιώνονται από κατάλληλο φορέα/εργαστήριο σύμφωνα με την ισχύουσα νομοθεσία (βλ. Βιβλιογραφική παραπομπή [1]), από όπου θα προκύπτει η συμμόρφωση τους προς τα σχετικά πρότυπα.

© ΕΛΟΤ

ΕΛΟΤ ΤΠ 1501-08-06-07-02:2018

5 Μέθοδος τοποθέτησης

5.1 Μεταφορά και απόθεση δικλείδων

Η μεταφορά, διακίνηση και η αποθήκευση των δικλείδων θα γίνεται με ιδιαίτερη προσοχή για την αποφυγή φθορών. Οι δικλείδες θα μεταφέρονται σε κατάλληλη συσκευασία, ανάλογα με το μέγεθος τους. Τα άκρα τους θα είναι πωματισμένα και ο σύρτης τους σε θέση ελαφρά ανοικτή. Οι δικλείδες απαγορεύεται να σέρνονται και να φορτώνονται - ξεφορτώνονται με ρήψη ή/και ανατροπή.

Για την φορτοεκφόρτωση και εγκατάσταση των δικλείδων θα χρησιμοποιούνται κατάλληλα ανυψωτικά μηχανήματα (όπου απαιτούνται λόγω του μεγέθους τους) με ιμάντες από συνθετικό υλικό, ώστε να αποφεύγεται ο τραυματισμός των δικλείδων από τη χρήση αλυσίδων, συρματόσχοινων, κλπ.

Οι δικλείδες θα αποθηκεύονται σε στεγασμένους χώρους με την εργοστασιακή συσκευασία τους, κατά τρόπο ώστε να αποφεύγονται τυχόν ζημιές και σύμφωνα με τις οδηγίες του κατασκευαστή τους (τρόπος έδρασης, κ.λπ.).

Οι δικλείδες και τα εξαρτήματά τους θα επιθεωρούνται τόσο κατά την παράδοση τους όσο και αμέσως πριν την εγκατάστασή τους, ώστε να διασφαλίζεται ότι δεν έχουν υποστεί φθορές. Δικλείδες που παρουσιάζουν φθορές, λόγω των συνθηκών μεταφοράς ή/και αποθήκευσης τους δεν θα χρησιμοποιηθούν στο έργο και θα απομακρύνονται με δαπάνες του Αναδόχου.

5.2 Τοποθέτηση – Σύνδεση δικλείδων

Οι δικλείδες θα τοποθετούνται σύμφωνα με τις οδηγίες του κατασκευαστή τους και την μελέτη του έργου. Η σύνδεση των ωτίδων (δικλείδας – σωλήνωσης) θα γίνεται με χαλύβδινους, γαλβανισμένους εν θερμώ κοχλίες, το σπείρωμα των οποίων θα ακολουθεί το διεθνές σύστημα. Οι κεφαλές και τα περικόχλια θα είναι εξαγωνικά.

Η στεγάνωση της σύνδεσης θα επιτυγχάνεται με παρεμβάσματα μεταξύ των φλαντζών, σύμφωνα με το πρότυπο ΕΛΟΤ EN 1514-1.

Πριν από την εγκατάσταση των δικλείδων οι σωλήνες θα καθαρίζονται επιμελώς, ώστε να απομακρύνονται ξένα σώματα που έχουν τυχόν εισχωρήσει σ' αυτούς και μπορούν να εμποδίσουν την λειτουργία των δικλείδων.

Για την σύνδεση τα τεμάχια θα ευθυγραμμίζονται και θα τοποθετούνται έτσι ώστε οι οπές των ωτίδων να βρίσκονται ακριβώς η μία απέναντι στην άλλη και να μένει μικρό κενό για να μπει το παρέμβασμα. Οι κοχλίες θα σφίγγονται βαθμιαία με διαδοχική κοχλίωση των αντιδιαμετρικών μπουλονιών.

6 Κριτήρια αποδοχής

Για την αποδοχή των προτεινόμενων δικλείδων και εξαρτημάτων τους προς ενσωμάτωση στο έργο ο Ανάδοχος θα υποβάλει στην Υπηρεσία προς έγκριση φάκελο με τα ακόλουθα στοιχεία:

- Παρουσίαση του εργοστασίου παραγωγής των δικλείδων, όπου θα αναφέρονται με σαφήνεια τα στοιχεία και ο τόπος εγκατάστασης του εργοστασίου, πρωτότυπο τεχνικό φυλλάδιο και ακριβής μετάφρασή του στην Ελληνική γλώσσα,
- Πλήρη τεχνική περιγραφή των δικλείδων και των εξαρτημάτων τους (υλικά κατασκευής, κ.λπ.),
- Κατασκευαστικό σχέδιο με διαστάσεις,
- Διάγραμμα απώλειας φορτίου σε συνάρτηση με την διερχόμενη παροχή ή πινάκα με αναλυτικές τιμές για τους συντελεστές απωλειών "Z" για κάθε διάμετρο δικλείδας που ενσωματώνεται στο έργο,
- Αριθμό στροφών για το πλήρες άνοιγμα της δικλείδας κάθε κατηγορίας,

ΕΛΟΤ ΤΠ 1501-08-06-07-02:2018

© ΕΛΟΤ

- Πλήρεις οδηγίες αποθήκευσης / εγκατάστασης / σύνδεσης και περιοδικής συντήρησης.
- Πιστοποιητικά, εγκρίσεις και εκθέσεις δοκιμών σύμφωνα με τις ισχύουσες διατάξεις, από τα οποία θα προκύπτει η καταλληλότητα των προσφερόμενων προϊόντων για χρήση σε δίκτυα πόσιμου ή μη ύδατος, λυμάτων, κ.λπ. ανάλογα με τις απαιτήσεις της μελέτης.
- Πιστοποιητικά δοκιμών σύμφωνα με τις ισχύουσες διατάξεις, από τα οποία θα προκύπτει η συμμόρφωση των υλικών προς τις απαιτήσεις των ισχυόντων προτύπων. Τα χρησιμοποιούμενα ελαστικά παρεμβύσματα μεταξύ σώματος και καλύμματος δικλείδας και η επικάλυψη των συρτών θα συνοδεύονται από δήλωση επιδόσεων που καταρτίζει ο κατασκευαστής στην ελληνική γλώσσα σύμφωνα με τον κατ' εξουσιοδότηση κανονισμό (ΕΕ) 574/2014 (ΟJ EEL159/41/28.05.2014) και θα φέρουν σήμανση CE σύμφωνα με το άρθρο 9 του κανονισμού (ΕΕ) 305/2011,
- Εγγύηση καλής λειτουργίας για δύο (2) χρόνια και από το εργοστάσιο κατασκευής και από τον προμηθευτή,
- Βεβαίωση παροχής ανταλλακτικών και τεχνικής υποστήριξης για τουλάχιστον πέντε (5) χρόνια από το εργοστάσιο κατασκευής,
- Έγγραφα ελέγχου σύμφωνα με το πρότυπο ΕΛΟΤ EN 10204.

Οι δικλείδες θα δοκιμαστούν στα εργοστάσια κατασκευής τους σε υδραυλική πίεση, σύμφωνα με τις απαιτήσεις των προτύπων ΕΛΟΤ EN 1074-1 & 2 και ΕΛΟΤ EN 12266-1 & 2. Η πίεση δοκιμής για έλεγχο του σώματος της δικλείδας θα είναι 1,5 φορές μεγαλύτερη της μέγιστης επιτρεπόμενης πίεσης λειτουργίας. Η πίεση δοκιμής για έλεγχο στεγανότητας (Seal test) θα είναι 1,1 φορές μεγαλύτερη της μέγιστης επιτρεπόμενης πίεσης λειτουργίας. Κατά τη διάρκεια της δοκιμής δε θα πρέπει να εμφανισθεί καμία ορατή διαρροή. Η δοκιμή θα γίνεται και κατά τις δύο φορές (διευθύνσεις) λειτουργίας. Τέλος οι δικλείδες θα ελέγχονται και κατά την δοκιμή του δικτύου που ενσωματώνονται.

7 Τρόπος επιμέτρησης

Η επιμέτρηση των δικλείδων θα γίνει σε τεμάχια πλήρως εγκατεστημένων δικλείδων και ανάλογα με την ονομαστική διάμετρο (DN) και την ονομαστική πίεση (PN) τους.

Η αποζημίωση του Αναδόχου περιλαμβάνει την παροχή του απαιτούμενου εργατοτεχνικού προσωπικού, μηχανημάτων, υλικών, μικροϋλικών, εφοδίων, εργαλείων, εγκαταστάσεων, εξασφάλιση και κατανάλωση ενέργειας και γενικότερα παροχής, οποιασδήποτε απαιτούμενης εργασίας και εξοπλισμού επιτόπου των έργων, της προμήθειας, μεταφοράς, μετακίνησης, αποθήκευσης, φορτοεκφόρτωσης και σταλίας όλων των υλικών επιτόπου των έργων, καθώς και την εκτέλεση όλων των απαιτούμενων δοκιμών, ελέγχων, τυχόν αντικαταστάσεων ή/και επιδιορθώσεων, κλπ. για την σύμφωνα με την παρούσα προδιαγραφή πλήρη και έντεχνη εκτέλεση της ανωτέρω εργασίας.

© ΕΛΟΤ

ΕΛΟΤ ΤΠ 1501-08-06-07-02:2018

Παράρτημα Α (πληροφοριακό)

Όροι υγείας, ασφάλειας και προστασίας του περιβάλλοντος

A.1 Γενικά

Κατά την εκτέλεση των εργασιών θα τηρούνται οι κείμενες διατάξεις περί Μέτρων Ασφαλείας και Υγείας Εργαζομένων, οι δε εργαζόμενοι θα είναι εφοδιασμένοι με τα κατά περίπτωση απαιτούμενα Μέσα Ατομικής Προστασίας (ΜΑΠ).

Θα τηρούνται επίσης αυστηρά τα καθοριζόμενα στα εγκεκριμένα ΣΑΥ/ΦΑΥ του Έργου, σύμφωνα με τις Υπουργικές Αποφάσεις ΓΓΔΕ/ΔΙΠΑΔ/οικ/889 (ΦΕΚ/16 Β'/14-01-2003) και ΓΓΔΕ/ΔΙΠΑΔ/οικ/177 (ΦΕΚ/266 Β'/14-01-2001).

Οι αναφορές εξειδικευμένων απαιτήσεων ανά συγκεκριμένη εργασία είναι ενδεικτικές.

A.2 Μέτρα υγείας και ασφάλειας

A.2.1 Πηγές κινδύνου κατά την εκτέλεση των εργασιών

- Διακίνηση αντικειμένων μεσαίου βάρους.
- Διακίνηση αντικειμένων υπό συνθήκες στενότητας χώρου.

Ο χειρισμός του εξοπλισμού και των εργαλείων θα γίνεται μόνον από εξουσιοδοτημένα άτομα. Κανένα άτομο χωρίς την επαρκή καθοδήγηση και εκπαίδευση και χωρίς πιστοποίηση της ικανότητάς του να χειρίζεται ασφαλώς τον εξοπλισμό ή τα εργαλεία δεν θα εξουσιοδοτείται προς τούτο.

A.2.2 Μέτρα υγείας - ασφάλειας

Εφαρμόζεται η οδηγία 92/57/ΕΕ, που αναφέρεται στις "Ελάχιστες Απαιτήσεις Υγείας και Ασφάλειας Προσωρινών και Κινητών Εργοταξίων" και ενσωματώθηκε στην Ελληνική Νομοθεσία με το Π.Δ 305/96 καθώς επίσης και η λοιπή Ελληνική Νομοθεσία στα θέματα υγείας και ασφάλειας (Π.Δ. 17/96 , Π.Δ. 159/99 κ.λπ.).

Υποχρεωτική επίσης είναι η χρήση μέσων ατομικής προστασίας (ΜΑΠ) κατά την εκτέλεση των εργασιών. Οι ελάχιστες απαιτήσεις είναι οι εξής:

ΕΛΟΤ ΤΠ 1501-08-06-07-02:2018

© ΕΛΟΤ

Πίνακας 1 – ΜΑΠ

Κράνος προστασίας από κρούσεις, προσκρούσεις και επαφή με στοιχεία υπό τάση	ΕΛΟΤ EN 397	Βιομηχανικά κράνη ασφαλείας	Industrial safety helmets
Γάντια προστασίας έναντι Μηχανικών κινδύνων	ΕΛΟΤ EN 388	Γάντια προστασίας έναντι Μηχανικών κινδύνων	Protective gloves against mechanical risks
Υποδήματα τύπου ασφαλείας	ΕΛΟΤ EN ISO 20345	Μέσα ατομικής προστασίας - Υποδήματα τύπου ασφαλείας	Personal protective equipment - Safety footwear

© ΕΛΟΤ

ΕΛΟΤ ΤΠ 1501-08-06-07-02:2018

Βιβλιογραφία

- [1] ΕΛΟΤ EN 12266-2 Βιομηχανικές βαλβίδες - Δοκιμές μεταλλικών βαλβίδων - Μέρος 2: Δοκιμές, διαδικασίες δοκιμών και κριτήρια αποδοχής - Συμπληρωματικές απαιτήσεις. Industrial valves -Testing of metallic valves - Part 2: Tests, test procedures and acceptance criteria - Supplementary requirements
- [2] Νόμος 4412/2016, «Δημόσιες Συμβάσεις Έργων, Προμηθειών και Υπηρεσιών (προσαρμογή στις Οδηγίες 2014/24/ΕΕ και 2014/25/ΕΕ)». Ενδεικτικά: Άρθρο 56, Άρθρο 158, Άρθρο 159

2018-11-07

ICS: 23.040.60

ΕΛΟΤ ΤΠ 1501-08-06-07-06

**ΕΛΛΗΝΙΚΗ ΤΕΧΝΙΚΗ
ΠΡΟΔΙΑΓΡΑΦΗ
HELLENIC TECHNICAL
SPECIFICATION**



Αντιπληγματικές βαλβίδες

Pressure relief valves

Κλάση τιμολόγησης: 5

© ΕΛΟΤ

ΕΛΛΗΝΙΚΟΣ ΟΡΓΑΝΙΣΜΟΣ ΤΥΠΟΠΟΙΗΣΗΣ

Λ. Κηφισού 50, 121 33 ΠΕΡΙΣΤΕΡΙ

ΕΛΟΤ ΤΠ 1501-08-06-07-06:2018**Πρόλογος**

Η παρούσα Ελληνική Τεχνική Προδιαγραφή αναθεωρεί και αντικαθιστά την ΕΛΟΤ ΤΠ 1501-08-06-07-06:2017.

Η παρούσα Ελληνική Τεχνική Προδιαγραφή εκπονήθηκε από Εμπειρογνώμονες που υποβοήθησαν το έργο της ΕΛΟΤ/ΤΕ 99 «Προδιαγραφές τεχνικών έργων», την γραμματεία της οποίας έχει η Διεύθυνση Τυποποίησης του Ελληνικού Οργανισμού Τυποποίησης (ΕΛΟΤ).

Το κείμενο της παρούσας Ελληνικής Τεχνικής Προδιαγραφής ΕΛΟΤ ΤΠ 1501-08-06-07-06 εγκρίθηκε την 2018-11-07 από την ΕΛΟΤ/ΤΕ 99 σύμφωνα με τον κανονισμό σύνταξης και έκδοσης Ελληνικών Προτύπων και Προδιαγραφών.

Τα αναφερόμενα στις τυποποιητικές παραπομπές ευρωπαϊκά, διεθνή και εθνικά Πρότυπα διατίθενται από τον ΕΛΟΤ.

© ΕΛΟΤ 2018

Όλα τα δικαιώματα έχουν κατοχυρωθεί. Εκτός αν καθορίζεται διαφορετικά, κανένα μέρος αυτού του Προτύπου δεν επιτρέπεται να αναπαραχθεί ή χρησιμοποιηθεί σε οποιαδήποτε μορφή ή με οποιοδήποτε τρόπο, ηλεκτρονικό ή μηχανικό, περιλαμβανομένων φωτοαντιγράψισης και μικροφίλμ, δίχως γραπτή άδεια από τον εκδότη.

ΕΛΛΗΝΙΚΟΣ ΟΡΓΑΝΙΣΜΟΣ ΤΥΠΟΠΟΙΗΣΗΣ.
Λ. Κηφισού 50, 121 33 ΠΕΡΙΣΤΕΡΙ

© ΕΛΟΤ

ΕΛΟΤ ΤΠ 1501-08-06-07-06:2018

Περιεχόμενα

Εισαγωγή.....	4
1 Αντικείμενο.....	5
2 Τυποποιητικές παραπομπές	5
3 Όροι και ορισμοί.....	6
4 Απαιτήσεις	7
4.1 Λειτουργία αντιπληγματικών βαλβίδων	7
4.2 Χαρακτηριστικά αντιπληγματικών βαλβίδων	7
5 Μέθοδος τοποθέτησης.....	9
5.1 Μεταφορά και αποθήκευση αντιπληγματικών βαλβίδων.....	9
5.2 Σύνδεση βαλβίδων	10
6 Κριτήρια αποδοχής.....	10
7 Τρόπος επιμέτρησης	10
Παράρτημα Α (πληροφοριακό) Όροι υγείας, ασφάλειας και προστασίας του περιβάλλοντος	12
A.1 Γενικά	12
A.2 Μέτρα υγείας και ασφάλειας	12
A.2.1 Πηγές κινδύνου κατά την εκτέλεση των εργασιών	12
A.2.2 Μέτρα υγείας - ασφάλειας.....	12
Βιβλιογραφία.....	14

ΕΛΟΤ ΤΠ 1501-08-06-07-06:2018

© ΕΛΟΤ

Εισαγωγή

Η παρούσα Ελληνική Τεχνική Προδιαγραφή (ΕΤΕΠ) εντάσσεται στην ενότητα των τεχνικών κειμένων που είχαν αρχικά προετοιμασθεί από το ΥΠΕΧΩΔΕ και το ΙΟΚ και στην συνέχεια επεξεργάστηκε ο ΕΛΟΤ προκειμένου να εφαρμόζονται στην κατασκευή των δημοσίων τεχνικών έργων στην χώρα, με σκοπό την παραγωγή έργων άριτων και ικανών να ανταποκριθούν και να ικανοποιήσουν τις ανάγκες που υπέδειξαν την κατασκευή τους και να αποβούν επωφελή για το κοινωνικό σύνολο.

Στο πλαίσιο σύμβασης μεταξύ του ΕΣΥΠ/ΕΛΟΤ και του Υπουργείου Υποδομών και Μεταφορών (ΑΔΑ: ΩΖΑΠ4653ΟΞ-8ΡΙ), ο ΕΛΟΤ ανέλαβε την υποχρέωση να επεξεργασθεί και να επικαιροποιήσει εξήντα οκτώ (68) Ελληνικές Τεχνικές Προδιαγραφές (ΕΤΕΠ), ως Έκδοση 2^η και να εκπονήσει δύο (2) νέες ΕΤΕΠ σύμφωνα με τα ισχύοντα Ευρωπαϊκά Πρότυπα και Κανονισμούς και με τις διαδικασίες που προβλέπονται στον Κανονισμό σύνταξης και έκδοσης Ελληνικών Προτύπων και Προδιαγραφών και στον Κανονισμό σύστασης και λειτουργίας Τεχνικών Οργάνων Τυποποίησης.

Η παρούσα ΕΤΕΠ καλύπτει τις απαιτήσεις των σχετικών Οδηγιών Νέας Προσέγγισης που ισχύουν σήμερα και καλύπτει το Ενωσιακό Δίκαιο σχετικά με τον εξοπλισμό υπό πίεση, παραπέμπει σε εναρμονισμένα ευρωπαϊκά πρότυπα και είναι συμβατή με αυτά.

© ΕΛΟΤ

ΕΛΟΤ ΤΠ 1501-08-06-07-06:2018

Αντιπληγματικές βαλβίδες

1 Αντικείμενο

Στην παρούσα Προδιαγραφή καθορίζονται οι απαιτήσεις για προμήθεια, μεταφορά και εγκατάσταση συσκευών αντιπληγματικής προστασίας σε δίκτυα υπό πίεση.

2 Τυποποιητικές παραπομπές

Η παρούσα Προδιαγραφή ενσωματώνει, μέσω παραπομπών, προβλέψεις άλλων δημοσιεύσεων, χρονολογημένων ή μη. Οι παραπομπές αυτές αναφέρονται στα αντίστοιχα σημεία του κειμένου και κατάλογος των δημοσιεύσεων αυτών παρουσιάζεται στη συνέχεια. Προκειμένου περί παραπομπών σε χρονολογημένες δημοσιεύσεις, τυχόν μεταγενέστερες τροποποιήσεις ή αναθεωρήσεις αυτών θα έχουν εφαρμογή στο παρόν όταν θα ενσωματωθούν σε αυτό, με τροποποίηση ή αναθεώρησή του. Όσον αφορά τις παραπομπές σε μη χρονολογημένες δημοσιεύσεις ισχύει η τελευταία έκδοσή τους

ΕΛΟΤ EN 19	<i>Βιομηχανικές βαλβίδες - Σήμανση των μεταλλικών βαλβίδων -- Industrial valves - Marking of metallic valves.</i>
ΕΛΟΤ EN 1074-1	<i>Βαλβίδες για τροφοδοσία νερού - Απαιτήσεις καταλληλότητας και σχετικές δοκιμές επαλήθευσης - Μέρος 1: Γενικές απαιτήσεις -- Valves for water supply - Fitness for purpose requirements and appropriate verification tests - Part 1: General requirements</i>
ΕΛΟΤ EN 1074-2	<i>Βαλβίδες για τροφοδοσία νερού - Απαιτήσεις καταλληλότητας και σχετικές δοκιμές επαλήθευσης - Μέρος 2: Βαλβίδες διακοπής -- Valves for water supply - Fitness for purpose requirements and appropriate verification tests - Part 2: Isolating valves</i>
ΕΛΟΤ EN 1074-5	<i>Βαλβίδες για τροφοδοσία νερού - Απαιτήσεις καταλληλότητας και σχετικές δοκιμές επαλήθευσης - Μέρος 5 : Βαλβίδες ελέγχου -- Valves for water supply - Fitness for purpose requirements and appropriate verification tests - Part 5 : Control valves</i>
ΕΛΟΤ EN 1092-1	<i>Φλάντζες και οι συνδέσεις τους - Κυκλικές φλάντζες για σωλήνες, δικλείδες, ειδικά τεμάχια και εξαρτήματα, χαρακτηρισμένα με PN - Μέρος 1: Χαλύβδινες φλάντζες -- Flanges and their joints - Circular flanges for pipes, valves, fittings and accessories, PN designated - Part 1: Steel flanges</i>
ΕΛΟΤ EN 1092-2	<i>Φλάντζες και οι συνδέσεις τους - Κυκλικές φλάντζες για σωλήνες, δικλείδες, ειδικά τεμάχια και εξαρτήματα, χαρακτηρισμένα με PN - Μέρος 2: Χυτοσίδηρες φλάντζες -- Flanges and their joints - Circular flanges for pipes, valves, fittings and accessories, PN designated - Part 2: Cast iron flanges</i>
ΕΛΟΤ EN 1563	<i>Τεχνολογία χυτηρίων - Χυτοσίδηρος σφαιροειδούς γραφίτη -- Founding - Spheroidal graphite cast irons</i>

ΕΛΟΤ ΤΠ 1501-08-06-07-06:2018

© ΕΛΟΤ

ΕΛΟΤ EN 10088-1	<i>Ανοξείδωτοι χάλυβες - Μέρος 1: Κατάλογος ανοξείδωτων χάλυβων -- Stainless steels - Part 1: List of stainless steels</i>
ΕΛΟΤ EN 10204	<i>Μεταλλικά προϊόντα - Τύποι εγγράφων ελέγχου -- Metallic products – Types of inspection documents</i>
EN 10270-1	<i>Χαλύβδινα σύρματα για ελατήρια - Μέρος 1: Μη κεκραμένα χαλύβδινα σύρματα ελατηρίων προερχόμενα από έλξη μετά από θερμική κατεργασία με ψύξη σε μπάνιο μολύβδου -- Steel wire for mechanical springs - Part 1: Patented cold drawn unalloyed spring steel wire</i>
ΕΛΟΤ EN 12266-1	<i>Βιομηχανικές βαλβίδες - Δοκιμές μεταλλικών βαλβίδων - Μέρος 1: Δοκιμές πίεσης, διαδικασίες δοκιμής και κριτήρια αποδοχής - Υποχρεωτικές απαιτήσεις -- Industrial valves - Testing of metallic valves - Part 1: Pressure tests, test procedures and acceptance criteria - Mandatory requirements</i>
ΕΛΟΤ EN 14901	<i>Σωλήνες από ελατό χυτοσίδηρο, ειδικά τεμάχια, και εξαρτήματα - Εποξειδική επικάλυψη (βαρέως τύπου) των ειδικών τεμαχίων και εξαρτημάτων από ελατό χυτοσίδηρο - Απαιτήσεις και μέθοδοι δοκιμών -- Ductile iron pipes, fittings and accessories - Epoxy coating (heavy duty) of ductile iron fittings and accessories - Requirements and test methods</i>
ΕΛΟΤ EN ISO 4126-1	<i>Διατάξεις ασφαλείας για προστασία έναντι υπερβολικής πίεσης. Μέρος 1: Βαλβίδες ασφαλείας -- Safety devices for protection against excessive pressure - Part 1: Safety valves</i>
ΕΛΟΤ EN ISO 4126-4	<i>Διατάξεις ασφαλείας για προστασία έναντι υπερβολικής πίεσης. Μέρος 4: Βαλβίδες ασφαλείας λειτουργούσες με πιλότο -- Safety devices for protection against excessive pressure - Part 4: Pilot-operated safety valves.</i>
ΕΛΟΤ EN ISO 4126-5	<i>Διατάξεις ασφάλειας για προστασία έναντι υπερβολικής πίεσης - Μέρος 5: Ελεγχόμενα συστήματα ασφάλειας ανακούφισης της πίεσης -- Safety devices for protection against excessive pressure - Part 5: Controlled safety pressure relief systems (CSPRS).</i>
ΕΛΟΤ EN ISO 4126-7	<i>Διατάξεις ασφαλείας για προστασία έναντι υπερπίεσης. Μέρος 7 : Κοινά δεδομένα - - Safety devices for protection against excessive pressure. Part 7: Common data.</i>
ΕΛΟΤ EN ISO 9001	<i>Συστήματα διαχείρισης της ποιότητας - Απαιτήσεις -- Quality management systems - Requirements.</i>

3 Όροι και ορισμοί

Στην παρούσα προδιαγραφή χρησιμοποιούνται οι παρακάτω όροι και ορισμοί :

- Στατική πίεση είναι η μέγιστη πίεση που εμφανίζεται στον αγωγό σε κανονικές συνθήκες, δηλαδή απουσία υδραυλικού πλήγματος.
- Πίεση ρύθμισης (set pressure) ή πίεση στεγανότητας είναι η πίεση κατά την οποία η αντιπληγματική βαλβίδα αρχίζει να ανοίγει. Η πίεση στεγανότητας εκφράζει την ισορροπία μεταξύ των δυνάμεων πίεσης, που τείνουν να ανοίξουν τη βαλβίδα και εκείνων που συγκρατούν το πώμα της στη θέση έδρασης του. Η πίεση στεγανότητας μπορεί να εκφράζεται και σαν ποσοστό της στατικής πίεσης.

© ΕΛΟΤ

ΕΛΟΤ ΤΠ 1501-08-06-07-06:2018

- Υπερπίεση είναι η αύξηση πίεσης, πέραν της πίεσης στεγανότητας, με την οποία ανοίγει το πώμα της βαλβίδας όπως προβλέπεται από τη μελέτη του δικτύου και τον κατασκευαστή της. Η υπερπίεση μπορεί να εκφράζεται και σαν ποσοστό της πίεσης στεγανότητας.

4 Απαιτήσεις

4.1 Λειτουργία αντιπληγματικών βαλβίδων

Οι αντιπληγματικές βαλβίδες θα ικανοποιούν κατ' ελάχιστον τις παρακάτω απαιτήσεις λειτουργίας :

- Η πίεση στεγανότητας θα ρυθμίζεται με ακρίβεια και θα παραμένει σταθερή. Μεταβολή στη πίεση στεγανότητας θα γίνεται με εξωτερική επέμβαση και μόνο από εξουσιοδοτημένο προσωπικό. Για πίεση του δικτύου μικρότερη ή ίση από την πίεση στεγανότητας η βαλβίδα θα παραμένει πλήρως κλειστή και στεγανή.
- Άμεσο άνοιγμα και εκτόνωση της παροχής μόλις η πίεση υπερβεί την πίεση ρύθμισης.
- Το κλείσιμο της βαλβίδας θα είναι ομαλό και βραδύ, ώστε να αποφεύγεται η δημιουργία πηλγμάτων από την ίδια την βαλβίδα όταν αποκατασταθεί η πίεση λειτουργίας στον αγωγό.

Οι τιμές της πίεσης ρύθμισης, της μέγιστης υπερπίεσης και της αντίστοιχης παροχής που θα εκτονώνεται, θα καθορίζονται από τη μελέτη του δικτύου.

4.2 Χαρακτηριστικά αντιπληγματικών βαλβίδων

4.2.1 Γενικά χαρακτηριστικά

Οι βαλβίδες θα είναι είτε με αντιστάθμιση της πίεσης από ελατήριο (π.χ. τύπου Neytric) ή βαλβίδες διπλού θαλάμου (διαφραγματικές ή τύπου εμβόλου "piston"), με έναν ή περισσότερους εξωτερικούς πιλότους, οι οποίοι ανιχνεύουν την εμφάνιση υποπίεσης ή/και υπερπίεσης στο δίκτυο.

Η κατασκευή των βαλβίδων θα είναι τέτοια ώστε να εξασφαλίζεται απόλυτη στεγανότητα όταν είναι κλειστή, μακρόχρονη και ομαλή λειτουργία καθώς και ελαχιστοποίηση των απαιτήσεων συντήρησης. Οι βαλβίδες με αντιστάθμιση της πίεσης από ελατήριο θα είναι κατασκευασμένες σύμφωνα με τα πρότυπα ΕΛΟΤ EN ISO 4126-1, ΕΛΟΤ EN ISO 4126-4, ΕΛΟΤ EN ISO 4126-5 και ΕΛΟΤ EN ISO 4126-7, ενώ οι βαλβίδες διπλού θαλάμου θα είναι κατασκευασμένες σύμφωνα με τα πρότυπα ΕΛΟΤ EN 1074-1, ΕΛΟΤ EN 1074-2, ΕΛΟΤ EN 1074-5, ΕΛΟΤ EN ISO 4126-1, ΕΛΟΤ EN ISO 4126-4, ΕΛΟΤ EN ISO 4126-5 και ΕΛΟΤ EN ISO 4126-7.

Όλες οι αντιπληγματικές βαλβίδες θα προέρχονται από βιομηχανικές μονάδες, που εφαρμόζουν παραγωγική διαδικασία πιστοποιημένη κατά ΕΛΟΤ EN ISO 9001 ή ισοδύναμο.

Η ονομαστική πίεση των βαλβίδων θα είναι PN10, PN16, PN25 ή PN40 σύμφωνα με την μελέτη.

Οι βαλβίδες θα κατασκευάζονται με τα λιγότερα δυνατά κινητά μέρη, τα οποία θα έχουν και την μικρότερη δυνατή αδράνεια, ώστε να ανταποκρίνονται άμεσα στις συνθήκες του υδραυλικού πλήγματος. Οι βαλβίδες και όλα τους τα εξαρτήματα θα είναι άριστης ποιότητας και θα παρουσιάζουν αντοχή σε φθορά και διάβρωση, ανάλογα με το περιβάλλον και τις συνθήκες λειτουργίας τους (κατάλληλες για πόσιμο ή μη νερό ή λύματα, εξασφάλιση στεγανότητας, ομαλή και άμεση ανταπόκριση στις αυξομειώσεις των πιέσεων, σταθερότητα των ρυθμίσεων σε βάθος χρόνου, κ.λπ.).

Οι ρυθμίσεις των βαλβίδων θα αποσκοπούν στο ακαριαίο άνοιγμα και στο ομαλό σταδιακό κλείσιμο τους, ώστε αφενός να προστατεύεται η σωλήνωση και αφετέρου να μην δημιουργούνται παράπλευρα υδραυλικά πλήγματα από το κλείσιμο της ίδιας της βαλβίδας.

Η σύνδεση των βαλβίδων με τη σωλήνωση, καθώς και η σύνδεση σώματος και καλύμματος τους θα γίνεται με φλάντζες σύμφωνα με τα πρότυπα ΕΛΟΤ EN 1092-1 και ΕΛΟΤ EN 1092-2 και την ονομαστική πίεση λειτουργίας τους. Οι κοχλίες και τα περικόχλια θα είναι σύμφωνα με το πρότυπο ΕΛΟΤ EN 1515-1.

ΕΛΟΤ ΤΠ 1501-08-06-07-06:2018

© ΕΛΟΤ

Οι βαλβίδες θα ρυθμίζονται στο εργοστάσιο για την πίεση στεγανότητας που καθορίζεται από την μελέτη, πάνω από την οποία θα εξασφαλίζεται η εκτόνωση παροχής για την απόσβεση του υδραυλικού πλήγματος. Επί τόπου ρύθμιση θα είναι δυνατή με χρήση ειδικών διατάξεων και ανάλογα με τον τύπο της αντιπληγματικής βαλβίδας. Το σύστημα ρύθμισης δεν θα είναι προσπελάσιμο από μη εξουσιοδοτημένα άτομα και θα λαμβάνονται μέτρα προς τούτο.

Το σώμα κάθε βαλβίδας θα έχει υποχρεωτικά ενδείξεις σύμφωνα με το πρότυπο ΕΛΟΤ EN 19 για την ονομαστική διάμετρο (DN), την ονομαστική πίεση (PN), ένδειξη για το υλικό του σώματος, σήμα ή επωνυμία του κατασκευαστή. Επίσης σε πρόσθετη κατάλληλη μεταλλική πινακίδα, σταθερά στερεωμένη στο σώμα της βαλβίδας θα αναγράφεται υποχρεωτικά η πίεση ρύθμισης (στεγανότητας), ο αριθμός παραγωγής, το έτος κατασκευής και ο αριθμός παραγγελίας. Σε περίπτωση που προβλέπεται ηλεκτροκίνητη λειτουργία θα αναγράφεται η τάση λειτουργίας, η συχνότητα και το είδος του ρεύματος (AC/DC).

Οι βαλβίδες θα βαφτούν εσωτερικά και εξωτερικά με εποξειδική βαφή υψηλής αντοχής σε διάβρωση, σύμφωνα με το πρότυπο ΕΛΟΤ EN 14901. Το συνολικό πάχος βαφής θα είναι τουλάχιστον 250 μm.

Οι ιδιότητες και τα χαρακτηριστικά των βαλβίδων θα βεβαιώνονται από κατάλληλο φορέα/εργαστήριο σύμφωνα με την ισχύουσα νομοθεσία (βλ. Βιβλιογραφική παραπομπή [1]), από όπου θα προκύπτει η συμμόρφωση τους προς τα σχετικά πρότυπα..

4.2.2 Βαλβίδες με αντιστάθμιση της πίεσης από ελατήριο (π.χ. τύπου Neugric)

Η λειτουργία της βαλβίδας θα είναι αυτόματη, χωρίς να απαιτείται εξωτερική πηγή ενέργειας εκτός από εκείνη του υπό πίεση υγρού του δικτύου (υδραυλική λειτουργία). Η λειτουργία θα βασίζεται σε ένα αυτοκεντρούμενο επίπεδο δίσκο, που με την βοήθεια ρυθμιζόμενου ελατηρίου θα κλείνει στεγανά το ακροφύσιο εξόδου. Όταν σημειωθεί υπερπίεση, η βαλβίδα θα είναι ρυθμισμένη ώστε να επέρχεται άμεσο άνοιγμα του δίσκου έμφραξης και εκτόνωση, μέσω της εξόδου του ακροφυσίου, της απαραίτητης ποσότητας υγρού για την απόσβεση του πλήγματος. Η μέγιστη ονομαστική πίεση των αντιπληγματικών βαλβίδων τύπου αντιστάθμισης της πίεσης από ελατήριο, είναι PN25.

Η ρύθμιση της πίεσης στεγανότητας θα επιτυγχάνεται μέσα από δύο κοχλιοτομημένες ντίζες με διπλά παξιμάδια ασφαλείας που θα μεταβάλλουν την φόρτιση επί του ελατηρίου μέσω ενός δίσκου.

Το σώμα των βαλβίδων θα φέρει στη βάση του φλαντζωτό άκρο ονομαστικής διαμέτρου DN50, DN80, DN125 ή DN200, όπως καθορίζεται στην μελέτη του έργου. Για την ανάρτηση της βαλβίδας το κάλυμμα της θα φέρει στο ανώτερο σημείο του, κλειστό άγκιστρο.

4.2.3 Βαλβίδες διπλού θαλάμου με πιλότο, τύπου Υ ή Α (γωνιακές)

Οι βαλβίδες διπλού θαλάμου θα είναι είτε διαφραγματικές ή τύπου εμβόλου και θα μπορούν να λειτουργήσουν είτε με ηλεκτρικό ρεύμα είτε με την πίεση του δικτύου (υδραυλική λειτουργία). Όταν προβλέπεται ηλεκτρική λειτουργία, θα υπάρχει εφεδρικός τρόπος λειτουργίας της βαλβίδας για την περίπτωση διακοπής της παροχής του ηλεκτρικού ρεύματος.

Η βαλβίδα θα εκτονώνει το υδραυλικό πλήγμα που προκαλείται από τις απότομες μεταβολές της ροής, τόσο όταν δημιουργείται υπερπίεση όσο και όταν δημιουργείται υποπίεση. Οι διακυμάνσεις και οι τιμές των πιέσεων θα καθορίζονται από τη μελέτη του δικτύου. Το άνοιγμα και κλείσιμο των βαλβίδων διπλού θαλάμου θα ελέγχεται από εξωτερικό πιλότο/ους, βάσει της πίεσης του δικτύου. Η έδρα στεγανοποίησης στο σώμα της βαλβίδας θα είναι ανταλλάξιμη, ώστε να είναι δυνατή η ευχερής επισκευή και συντήρησή της.

Ο δίσκος έμφραξης της βαλβίδας θα συνδέεται με το διάφραγμα του διπλού θαλάμου ή με το έμβολο με άξονα. Ο πιλότος/οι και ο κυρίως κορμός της βαλβίδας θα συνδέονται έτσι ώστε να λειτουργούν σαν ενιαίο σώμα. Στις σωληνώσεις των πιλότων θα τοποθετούνται φίλτρα (strainer) για την ομαλή λειτουργία τους.

Η βαλβίδα θα είναι εξοπλισμένη με κατάλληλα μανόμετρα (π.χ. γλυκερίνης) περιοχής ενδείξεων όπως καθορίζεται στη μελέτη του έργου.

Η μέγιστη ονομαστική πίεση των βαλβίδων διπλού θαλάμου διαφραγματικού τύπου είναι PN25, ενώ των βαλβίδων διπλού θαλάμου τύπου εμβόλου είναι PN40.

© ΕΛΟΤ

ΕΛΟΤ ΤΠ 1501-08-06-07-06:2018

4.3 Υλικά κατασκευής

4.3.1 Βαλβίδες με αντιστάθμιση της πίεσης από ελατήριο (π.χ. τύπου Neygric)

- Το σώμα της βαλβίδας, το κάλυμμα και η φλάντζα σύνδεσης θα είναι από χάλυβα.
- Το ακροφύσιο και ο δίσκος φραγής θα είναι από ανοξείδωτο χάλυβα ποιότητας 316 (1.4404) κατά ΕΛΟΤ EN 10088-1.
- Το ελατήριο θα είναι από ειδικό χάλυβα ελατηρίων υψηλής αντοχής (SH) κατά EN 10270-1.
- Οι ντίζες και τα περικόχλια ρύθμισης θα είναι από ανοξείδωτο χάλυβα ποιότητας 316 (1.4404) κατά ΕΛΟΤ EN 10088-1.

4.3.2 Βαλβίδες διπλού θαλάμου με πιλότο, τύπου Υ ή Α (γωνιακές)

- Το σώμα, το κάλυμμα, η βάση του θαλάμου και ο δίσκος έμφραξης των διαφραγματικών βαλβίδων διπλού θαλάμου θα είναι κατασκευασμένα από ελατό χυτοσίδηρο σφαιροειδούς γραφίτη ποιότητας τουλάχιστον EN-GJS-400-15 σύμφωνα με το πρότυπο ΕΛΟΤ EN 1563 ή από ανοξείδωτο χάλυβα ποιότητας 316 (1.4404) κατά ΕΛΟΤ EN 10088-1.
- Το σώμα, το κάλυμμα του εμβόλου και η βάση του θαλάμου για βαλβίδες τύπου εμβόλου ονομαστικής πίεσης PN16 και PN25 θα είναι κατασκευασμένα από ελατό χυτοσίδηρο σφαιροειδούς γραφίτη ποιότητας τουλάχιστον EN-GJS-400-15, ενώ για βαλβίδες ονομαστικής πίεσης PN40 από ελατό χυτοσίδηρο σφαιροειδούς γραφίτη ποιότητας τουλάχιστον EN-GJS-500-7, κατά ΕΛΟΤ EN 1563 ή από ανοξείδωτο χάλυβα ποιότητας 1.4404 κατά ΕΛΟΤ EN 10088-1.
- Ο άξονας θα είναι από ανοξείδωτο χάλυβα ποιότητας τουλάχιστον X20Cr13 (1.4021) κατά ΕΛΟΤ EN 10088-3.
- Η έδρα στεγανοποίησης στο σώμα θα είναι από ανοξείδωτο χάλυβα ποιότητας 316 (1.4404) κατά ΕΛΟΤ EN 10088-1.
- Το διάφραγμα των διαφραγματικών βαλβίδων θα είναι από NBR ενισχυμένο με πλαστικές ίνες.
- Το ελατήριο θα είναι από ειδικό χάλυβα ελατηρίων υψηλής αντοχής (SH) κατά ΕΛΟΤ EN 10270-1.
- Οι κοχλίες και τα περικόχλια θα είναι από ανοξείδωτο χάλυβα.
- Ο εξωτερικός πιλότος θα είναι από ορείχαλκο.
- Όλα τα ελαστομερή (ελαστικά στεγανότητας έδρας, O-ring κ.λπ.) θα είναι από EPDM

5 Μέθοδος τοποθέτησης

5.1 Μεταφορά και αποθήκευση αντιπληγματικών βαλβίδων

Η μεταφορά, η διακίνηση και η αποθήκευση των βαλβίδων θα γίνεται με ιδιαίτερη προσοχή για την αποφυγή φθορών. Οι βαλβίδες θα μεταφέρονται σε κατάλληλη εργοστασιακή συσκευασία. Οι βαλβίδες απαγορεύεται να σέρνονται και να φορτώνονται - ξεφορτώνονται με ρήψη.

Η φορτοεκφόρτωση και εγκατάσταση των βαλβίδων θα γίνεται με τα χέρια ή με κατάλληλα ανυψωτικά μηχανήματα και με ιμάντες από συνθετικό υλικό, ώστε να αποφεύγεται ο τραυματισμός των βαλβίδων από τη χρήση αλυσίδων, συρματόσχοινων, κλπ.

Οι βαλβίδες θα αποθηκεύονται σε στεγασμένους χώρους με την εργοστασιακή συσκευασία τους, κατά τρόπο ώστε να αποφεύγονται τυχόν ζημιές και σύμφωνα με τις οδηγίες του κατασκευαστή τους (τρόπος έδρασης, κ.λπ.).

Οι βαλβίδες και τα εξαρτήματά τους θα επιθεωρούνται, τόσο κατά την παράδοση τους όσο και αμέσως πριν την εγκατάστασή τους, ώστε να διασφαλίζεται ότι δεν έχουν υποστεί φθορές. Βαλβίδες που παρουσιάζουν

ΕΛΟΤ ΤΠ 1501-08-06-07-06:2018

© ΕΛΟΤ

φθορές, λόγω των συνθηκών μεταφοράς ή/και αποθήκευσης τους δεν θα χρησιμοποιηθούν στο έργο και θα απομακρύνονται με δαπάνες του Αναδόχου.

5.2 Σύνδεση βαλβίδων

Οι βαλβίδες θα συνδέονται μόνιμα με το δίκτυο με κατάλληλη συνδεσμολογία, όπως καθορίζεται στη μελέτη του δικτύου. Σε κάθε βαλβίδα θα τοποθετούνται δικλείδες απομόνωσης με ωτίδες σύμφωνα την μελέτη του έργου, κατασκευασμένες κατά τα πρότυπα ΕΛΟΤ EN 1074-1 και ΕΛΟΤ EN 1074-2.

Γενικά συνιστάται η τοποθέτηση φίλτρων γραμμής, όταν επιλέγεται η τοποθέτηση βαλβίδας διπλού θαλάμου με πιλότο, ώστε να αποφεύγονται οι επικαθήσεις φερτών στην έδρα της βαλβίδας.

Εφ' όσον ο αγωγός είναι υπόγειος οι αντιπληγματικές βαλβίδες θα εγκαθίστανται σε κατάλληλα φρεάτια σύμφωνα με τα σχέδια της μελέτης. Σε κάθε περίπτωση θα προβλέπεται σύστημα απαγωγής του υγρού, που εκτονώνεται από την αντιπληγματική βαλβίδα. Το εξερχόμενο υγρό θα διοχετεύεται με κατάλληλη διάταξη (σωλήνωση, κλπ) προς τον πλησιέστερο αποδέκτη ή θα επιστρέφει στο δίκτυο, σύμφωνα με την εγκεκριμένη μελέτη και τον τύπο της βαλβίδας.

6 Κριτήρια αποδοχής

Για την αποδοχή των προτεινόμενων αντιπληγματικών βαλβίδων και εξαρτημάτων τους προς ενσωμάτωση στο έργο ο Ανάδοχος θα υποβάλει στην Υπηρεσία προς έγκριση φάκελο με τα ακόλουθα στοιχεία:

- Παρουσίαση του εργοστασίου παραγωγής των βαλβίδων, όπου θα αναφέρονται με σαφήνεια τα στοιχεία και ο τόπος εγκατάστασης του εργοστασίου, πρωτότυπο τεχνικό φυλλάδιο και ακριβή μετάφρασή του στην Ελληνική γλώσσα,
- Πλήρη τεχνική περιγραφή των βαλβίδων και των εξαρτημάτων τους (υλικά κατασκευής, κ.λπ.),
- Κατασκευαστικό σχέδιο με διαστάσεις,
- Διάγραμμα παροχής που εκτονώνεται σε συνάρτηση με την πίεση (Διάγραμμα H-Q) για κάθε τύπο και διάμετρο βαλβίδας που ενσωματώνεται στο έργο,
- Πλήρεις οδηγίες αποθήκευσης / εγκατάστασης / σύνδεσης / ρύθμισης και περιοδικής συντήρησης.
- Πιστοποιητικά, εγκρίσεις και εκθέσεις δοκιμών σύμφωνα με τις ισχύουσες διατάξεις, από τα οποία θα προκύπτει η καταλληλότητα των προσφερόμενων προϊόντων για χρήση σε δίκτυα πόσιμου ή μη ύδατος, λυμάτων, κ.λπ. ανάλογα με τις απαιτήσεις της μελέτης.
- Πιστοποιητικά δοκιμών σύμφωνα με τις ισχύουσες διατάξεις, από τα οποία θα προκύπτει η συμμόρφωση των υλικών προς τις απαιτήσεις των ισχυόντων προτύπων,
- Εγγύηση καλής λειτουργίας για δύο (2) χρόνια και από το εργοστάσιο κατασκευής και από τον προμηθευτή,
- Βεβαίωση παροχής ανταλλακτικών και τεχνικής υποστήριξης για τουλάχιστον πέντε (5) χρόνια από το εργοστάσιο κατασκευής,
- Έγγραφα ελέγχου σύμφωνα με το πρότυπο ΕΛΟΤ EN 10204.

Οι βαλβίδες και τα εξαρτήματά τους, θα δοκιμαστούν στα εργοστάσια κατασκευής τους σε υδραυλική πίεση, σύμφωνα με τις απαιτήσεις των προτύπων ΕΛΟΤ EN 1074-1 & 2, ΕΛΟΤ EN 12266-1 & 2 και ΕΛΟΤ EN ISO 4126-1. Τέλος οι βαλβίδες και τα εξαρτήματά τους, θα ελέγχονται και κατά την δοκιμή του δικτύου που ενσωματώνονται.

7 Τρόπος επιμέτρησης

Η επιμέτρηση θα γίνεται σε τεμάχια πλήρως εγκατεστημένης αντιπληγματικής βαλβίδας (περιλαμβανομένων και των τυχόν πιλότων της), ανάλογα με τον τύπο της (Βαλβίδες με αντιστάθμιση της πίεσης από ελατήριο (π.χ. τύπου Neygric) ή Βαλβίδες διπλού θαλάμου με πιλότο), την ονομαστική της διάμετρο (DN) και την ονομαστική πίεση λειτουργίας (PN) της.

© ΕΛΟΤ

ΕΛΟΤ ΤΠ 1501-08-06-07-06:2018

Η αποζημίωση του Αναδόχου περιλαμβάνει την παροχή του απαιτούμενου εργατοτεχνικού προσωπικού, μηχανημάτων, υλικών, μικροϋλικών, εφοδίων, εργαλείων, εγκαταστάσεων, εξασφάλιση και κατανάλωση ενέργειας και γενικότερα παροχής, οποιασδήποτε απαιτούμενης εργασίας και εξοπλισμού επιτόπου των έργων, της προμήθειας, μεταφοράς, μετακίνησης, αποθήκευσης, φορτοεκφόρτωσης και σταλίας όλων των υλικών επιτόπου των έργων, καθώς και την εκτέλεση όλων των απαιτούμενων δοκιμών, ελέγχων, τυχόν αντικαταστάσεων ή/και επιδιορθώσεων, κλπ. για την σύμφωνα με την παρούσα προδιαγραφή πλήρη και έντεχνη εκτέλεση της ανωτέρω εργασίας.

Διευκρινίζεται ότι οι δικλείδες απομόνωσης και τα τυχόν εξαρμωτικά τους, τα τυχόν φίλτρα γραμμής, τα ειδικά τεμάχια σύνδεσης με το δίκτυο και το φρεάτιο εγκατάστασης, δεν περιλαμβάνονται στις επιμετρούμενες μονάδες της παρούσας.

ΕΛΟΤ ΤΠ 1501-08-06-07-06:2018

© ΕΛΟΤ

Παράρτημα Α (πληροφοριακό)

Όροι υγείας, ασφάλειας και προστασίας του περιβάλλοντος

A.1 Γενικά

Κατά την εκτέλεση των εργασιών θα τηρούνται οι κείμενες διατάξεις περί Μέτρων Ασφαλείας και Υγείας Εργαζομένων, οι δε εργαζόμενοι θα είναι εφοδιασμένοι με τα κατά περίπτωση απαιτούμενα Μέσα Ατομικής Προστασίας (ΜΑΠ).

Θα τηρούνται επίσης αυστηρά τα καθοριζόμενα στα εγκεκριμένα ΣΑΥ/ΦΑΥ του Έργου, σύμφωνα με τις Υπουργικές Αποφάσεις ΓΓΔΕ/ΔΙΠΑΔ/οικ/889 (ΦΕΚ/16 Β'/14-01-2003) και ΓΓΔΕ/ΔΙΠΑΔ/οικ/177 (ΦΕΚ/266 Β'/14-01-2001).

Οι αναφορές εξειδικευμένων απαιτήσεων ανά συγκεκριμένη εργασία είναι ενδεικτικές.

A.2 Μέτρα υγείας και ασφάλειας

A.2.1 Πηγές κινδύνου κατά την εκτέλεση των εργασιών

Κατά την μεταφορά, απόθεση και διακίνηση των συσκευών:

- Χρήση ανυψωτικών μέσων (περίπτωση βαλβίδων μεγάλων διαστάσεων).
- Διακίνηση αντικειμένων μεγάλου βάρους.
- Διακίνηση αντικειμένων υπό συνθήκες στενότητας χώρου.

Ο χειρισμός του εξοπλισμού και των εργαλείων θα γίνεται μόνο από άτομα με αποδεδειγμένη εμπειρία (πιστοποιητικά προϋπηρεσίας ή τίτλοι εκπαίδευσης). Η εκτέλεση των δοκιμών (υψηλές πιέσεις) θα γίνεται από εξειδικευμένο προσωπικό παρουσία Μηχανικού.

A.2.2 Μέτρα υγείας - ασφάλειας

Εφαρμόζεται η οδηγία 92/57/ΕΕ, που αναφέρεται στις "Ελάχιστες Απαιτήσεις Υγείας και Ασφάλειας Προσωρινών και Κινητών Εργοταξίων" και ενσωματώθηκε στην Ελληνική Νομοθεσία με το Π.Δ 305/96 καθώς επίσης και η λοιπή Ελληνική Νομοθεσία στα θέματα υγείας και ασφάλειας (Π.Δ. 17/96 , Π.Δ. 159/99 κ.λπ.).

Οι εκτελούντες τις εργασίες της παρούσας Προδιαγραφής θα διαθέτουν επαρκή εμπειρία στις υδραυλικές / σωληνογραφικές εργασίες.

Υποχρεωτική επίσης είναι η χρήση μέσων ατομικής προστασίας (ΜΑΠ) κατά την εκτέλεση των εργασιών. Οι ελάχιστες απαιτήσεις είναι οι εξής:

© ΕΛΟΤ

ΕΛΟΤ ΤΠ 1501-08-06-07-06:2018

Πίνακας 2 – ΜΑΠ

Προστασία ματιών από μηχανικούς κινδύνους , πιτσιλίσματα χημικών ουσιών και από σταγόνες λυομένου μετάλλου	ΕΛΟΤ EN 166	Μέσα ατομικής προστασίας ματιών – Προδιαγραφές	Personal eye-protection - Specifications
Κράνος προστασίας από κρούσεις, προσκρούσεις και επαφή με στοιχεία υπό τάση	ΕΛΟΤ EN 397	Βιομηχανικά κράνη ασφαλείας	Industrial safety helmets
Γάντια προστασίας έναντι Μηχανικών κινδύνων	ΕΛΟΤ EN 388	Γάντια προστασίας έναντι Μηχανικών κινδύνων	Protective gloves against mechanical risks
Υποδήματα τύπου ασφαλείας	ΕΛΟΤ EN ISO 20345	Μέσα ατομικής προστασίας - Υποδήματα τύπου ασφαλείας	Personal protective equipment - Safety footwear

ΕΛΟΤ ΤΠ 1501-08-06-07-06:2018

© ΕΛΟΤ

Βιβλιογραφία

- [1] ΕΛΟΤ EN 10083-1 Χάλυβες βαφής και επαναφοράς - Μέρος 1: Γενικοί τεχνικοί όροι παράδοσης -- Steels for quenching and tempering - Part 1: General technical delivery conditions
- [2] ΕΛΟΤ EN 12266-2 Βιομηχανικές βαλβίδες - Δοκιμές μεταλλικών βαλβίδων - Μέρος 2: Δοκιμές, διαδικασίες δοκιμών και κριτήρια αποδοχής - Συμπληρωματικές απαιτήσεις -- Industrial valves - Testing of metallic valves - Part 2: Tests, test procedures and acceptance criteria - Supplementary requirements
- [3] Νόμος 4412/2016, «Δημόσιες Συμβάσεις Έργων, Προμηθειών και Υπηρεσιών (προσαρμογή στις Οδηγίες 2014/24/ΕΕ και 2014/25/ΕΕ)». Ενδεικτικά: Άρθρο 56, Άρθρο 158, Άρθρο 159

2018-11-07

ICS: 23.040.60--

ΕΛΟΤ ΤΠ 1501-08-06-07-07**ΕΛΛΗΝΙΚΗ ΤΕΧΝΙΚΗ
ΠΡΟΔΙΑΓΡΑΦΗ****HELLENIC TECHNICAL
SPECIFICATION****Βαλβίδες εισαγωγής – εξαγωγής αέρα διπλής ενέργειας****Double orifice air relief valves**Κλάση τιμολόγησης: **5**

© ΕΛΟΤ ΕΛΛΗΝΙΚΟΣ ΟΡΓΑΝΙΣΜΟΣ ΤΥΠΟΠΟΙΗΣΗΣ

Λ. Κηφισού 50, 121 33 ΠΕΡΙΣΤΕΡΙ

ΕΛΟΤ ΤΠ 1501-08-06-07-07:2018**Πρόλογος**

Η παρούσα Ελληνική Τεχνική Προδιαγραφή αναθεωρεί και αντικαθιστά την ΕΛΟΤ ΤΠ 1501-08-06-07-07:2017.

Η παρούσα Ελληνική Τεχνική Προδιαγραφή εκπονήθηκε από Εμπειρογνώμονες που υποβοήθησαν το έργο της ΕΛΟΤ/ΤΕ 99 «Προδιαγραφές τεχνικών έργων», την γραμματεία της οποίας έχει η Διεύθυνση Τυποποίησης του Ελληνικού Οργανισμού Τυποποίησης (ΕΛΟΤ).

Το κείμενο της παρούσας Ελληνικής Τεχνικής Προδιαγραφής ΕΛΟΤ ΤΠ 1501-08-06-07-07 εγκρίθηκε την 2018-11-07 από την ΕΛΟΤ/ΤΕ 99 σύμφωνα με τον κανονισμό σύνταξης και έκδοσης Ελληνικών Προτύπων και Προδιαγραφών.

Τα αναφερόμενα στις τυποποιητικές παραπομπές ευρωπαϊκά, διεθνή και εθνικά Πρότυπα διατίθενται από τον ΕΛΟΤ.

© ΕΛΟΤ 2018

Όλα τα δικαιώματα έχουν κατοχυρωθεί. Εκτός αν καθορίζεται διαφορετικά, κανένα μέρος αυτού του Προτύπου δεν επιτρέπεται να αναπαραχθεί ή χρησιμοποιηθεί σε οποιαδήποτε μορφή ή με οποιοδήποτε τρόπο, ηλεκτρονικό ή μηχανικό, περιλαμβανομένων φωτοαντιγράφων και μικροφίλμ, δίχως γραπτή άδεια από τον εκδότη.

ΕΛΛΗΝΙΚΟΣ ΟΡΓΑΝΙΣΜΟΣ ΤΥΠΟΠΟΙΗΣΗΣ.
Λ. Κηφισού 50, 121 33 ΠΕΡΙΣΤΕΡΙ

© ΕΛΟΤ

ΕΛΟΤ ΤΠ 1501-08-06-07-07:2018

Περιεχόμενα

Εισαγωγή.....	4
1 Αντικείμενο	5
2 Τυποποιητικές παραπομπές.....	5
3 Όροι και ορισμοί	6
4 Απαιτήσεις.....	6
4.1 Λειτουργικές απαιτήσεις	6
4.2 Χαρακτηριστικά κατασκευής	7
4.3 Υλικά κατασκευής	8
5 Μέθοδος τοποθέτησης	8
5.1 Μεταφορά και απόθεση βαλβίδων.....	8
5.2 Σύνδεση βαλβίδων	9
6 Κριτήρια αποδοχής	9
7 Τρόπος επιμέτρησης.....	10
Παράρτημα Α (πληροφοριακό) Όροι υγείας, ασφάλειας και προστασίας του περιβάλλοντος	11
A.1 Γενικά	11
A.2 Μέτρα υγείας και ασφάλειας.....	11
A.2.1 Πηγές κινδύνου κατά την εκτέλεση των εργασιών	11
A.2.2. Μέτρα υγείας - ασφάλειας.....	11
Βιβλιογραφία.....	13

ΕΛΟΤ ΤΠ 1501-08-06-07-07:2018

© ΕΛΟΤ

Εισαγωγή

Η παρούσα Ελληνική Τεχνική Προδιαγραφή (ΕΤΕΠ) εντάσσεται στην ενότητα των τεχνικών κειμένων που είχαν αρχικά προετοιμασθεί από το ΥΠΕΧΩΔΕ και το ΙΟΚ και στην συνέχεια επεξεργάστηκε ο ΕΛΟΤ προκειμένου να εφαρμόζονται στην κατασκευή των δημοσίων τεχνικών έργων στην χώρα, με σκοπό την παραγωγή έργων άριτων και ικανών να ανταποκριθούν και να ικανοποιήσουν τις ανάγκες που υπέδειξαν την κατασκευή τους και να αποβούν επωφελή για το κοινωνικό σύνολο.

Στο πλαίσιο σύμβασης μεταξύ του ΕΣΥΠ/ΕΛΟΤ και του Υπουργείου Υποδομών και Μεταφορών (ΑΔΑ: ΩΖΑΠ4653ΟΞ-8ΡΙ), ο ΕΛΟΤ ανέλαβε την υποχρέωση να επεξεργασθεί και να επικαιροποιήσει εξήντα οκτώ (68) Ελληνικές Τεχνικές Προδιαγραφές (ΕΤΕΠ), ως Έκδοση 2^η και να εκπονήσει δύο (2) νέες ΕΤΕΠ σύμφωνα με τα ισχύοντα Ευρωπαϊκά Πρότυπα και Κανονισμούς και με τις διαδικασίες που προβλέπονται στον Κανονισμό σύνταξης και έκδοσης Ελληνικών Προτύπων και Προδιαγραφών και στον Κανονισμό σύστασης και λειτουργίας Τεχνικών Οργάνων Τυποποίησης.

Η παρούσα ΕΤΕΠ καλύπτει τις απαιτήσεις των σχετικών Οδηγιών Νέας Προσέγγισης που ισχύουν σήμερα και καλύπτει το Ενωσιακό Δίκαιο σχετικά με τον εξοπλισμό υπό πίεση, παραπέμπει σε εναρμονισμένα ευρωπαϊκά πρότυπα και είναι συμβατή με αυτά.

© ΕΛΟΤ

ΕΛΟΤ ΤΠ 1501-08-06-07-07:2018

Βαλβίδες εισαγωγής – εξαγωγής αέρα διπλής ενέργειας

1 Αντικείμενο

Η παρούσα Προδιαγραφή αφορά την προμήθεια, την μεταφορά, την εγκατάσταση, τους ελέγχους και τις δοκιμές των συσκευών εισαγωγής - εξαγωγής αέρα διπλής ενέργειας σε δίκτυα σωληνώσεων υπό πίεση.

2 Τυποποιητικές παραπομπές

Η παρούσα Προδιαγραφή ενσωματώνει, μέσω παραπομπών, προβλέψεις άλλων δημοσιεύσεων, χρονολογημένων ή μη. Οι παραπομπές αυτές αναφέρονται στα αντίστοιχα σημεία του κειμένου και κατάλογος των δημοσιεύσεων αυτών παρουσιάζεται στη συνέχεια. Προκειμένου περί παραπομπών σε χρονολογημένες δημοσιεύσεις, τυχόν μεταγενέστερες τροποποιήσεις ή αναθεωρήσεις αυτών θα έχουν εφαρμογή στο παρόν όταν θα ενσωματωθούν σε αυτό, με τροποποίηση ή αναθεώρησή του. Όσον αφορά τις παραπομπές σε μη χρονολογημένες δημοσιεύσεις ισχύει η τελευταία έκδοσή τους

ΕΛΟΤ EN 19	<i>Βιομηχανικές βαλβίδες - Σήμανση των μεταλλικών βαλβίδων -- Industrial valves - Marking of metallic valves</i>
ΕΛΟΤ EN 681-1	<i>Ελαστομερή στεγανωτικά - Απαιτήσεις για τα υλικά στεγάνωσης συνδέσμων σωλήνων που χρησιμοποιούνται σε εφαρμογές ύδρευσης και αποχέτευσης - Μέρος 1: Βουλκανισμένο ελαστικό -- Elastomeric seals - Materials requirements for pipe joint seals used in water and drainage applications - Part 1: Vulcanized rubber</i>
ΕΛΟΤ EN 1074-1	<i>Βαλβίδες για τροφοδοσία νερού - Απαιτήσεις καταλληλότητας και σχετικές δοκιμές επαλήθευσης - Μέρος 1: Γενικές απαιτήσεις -- Valves for water supply - Fitness for purpose requirements and appropriate verification tests - Part 1: General requirements</i>
ΕΛΟΤ EN 1074-2	<i>Βαλβίδες για τροφοδοσία νερού - Απαιτήσεις καταλληλότητας και σχετικές δοκιμές επαλήθευσης - Μέρος 2: Βαλβίδες διακοπής -- Valves for water supply - Fitness for purpose requirements and appropriate verification tests - Part 2: Isolating valves</i>
ΕΛΟΤ EN 1074-4	<i>Βαλβίδες για τροφοδοσία νερού - Απαιτήσεις καταλληλότητας και σχετικές δοκιμές επαλήθευσης - Μέρος 4: Αεροβαλβίδες - Valves for water supply - Fitness for purpose requirements and appropriate verification tests - Part 4: Air valves</i>
ΕΛΟΤ EN 1092-1	<i>Φλάντζες και οι συνδέσεις τους - Κυκλικές φλάντζες για σωλήνες, δικλείδες, ειδικά τεμάχια και εξαρτήματα, χαρακτηρισμένα με PN - Μέρος 1: Χαλύβδινες φλάντζες -- Flanges and their joints - Circular flanges for pipes, valves, fittings and accessories, PN designated - Part 1: Steel flanges</i>
ΕΛΟΤ EN 1092-2	<i>Φλάντζες και οι συνδέσεις τους - Κυκλικές φλάντζες για σωλήνες, δικλείδες, ειδικά τεμάχια και εξαρτήματα, χαρακτηρισμένα με PN - Μέρος 2: Χυτοσιδηρές φλάντζες -- Flanges and their joints - Circular flanges for pipes, valves, fittings and accessories, PN designated - Part 2: Cast iron flanges</i>

ΕΛΟΤ ΤΠ 1501-08-06-07-07:2018

© ΕΛΟΤ

ΕΛΟΤ EN 1515-1	Φλάντζες και οι συνδέσεις τους - Σύνδεση με κοχλίες - Μέρος 1 : Επιλογή σύνδεσης με κοχλίες -- Flanges and their joints - Bolting - Part 1 : Selection of bolting
ΕΛΟΤ EN 1563	Τεχνολογία χυτηρίων - Χυτοσίδηρος σφαιροειδούς γραφίτη -- Founding - Spheroidal graphite cast irons
ΕΛΟΤ EN 10204	Μεταλλικά προϊόντα - Τύποι εγγράφων ελέγχου -- Metallic products – Types of inspection documents
ΕΛΟΤ EN 12266-1	Βιομηχανικές βαλβίδες - Δοκιμές μεταλλικών βαλβίδων - Μέρος 1: Δοκιμές πίεσης, διαδικασίες δοκιμής και κριτήρια αποδοχής - Υποχρεωτικές απαιτήσεις -Industrial valves -- Testing of metallic valves - Part 1: Pressure tests, test procedures and acceptance criteria - Mandatory requirements
ΕΛΟΤ EN 14901	Σωλήνες από ελατό χυτοσίδηρο, ειδικά τεμάχια, και εξαρτήματα - Εποξειδική επικάλυψη (βαρέως τύπου) των ειδικών τεμαχίων και εξαρτημάτων από ελατό χυτοσίδηρο - Απαιτήσεις και μέθοδοι δοκιμών -- Ductile iron pipes, fittings and accessories - Epoxy coating (heavy duty) of ductile iron fittings and accessories - Requirements and test methods
ΕΛΟΤ EN ISO 9001	Συστήματα διαχείρισης της ποιότητας - Απαιτήσεις -- Quality management systems - Requirements.

3 Όροι και ορισμοί

Στην παρούσα προδιαγραφή δεν χρησιμοποιούνται ιδιαίτεροι όροι και ορισμοί.

4 Απαιτήσεις

4.1 Λειτουργικές απαιτήσεις

Οι βαλβίδες εισαγωγής - εξαγωγής αέρα διπλής ενέργειας θα εγκαθίστανται στις θέσεις που προβλέπεται από τη μελέτη του δικτύου και θα εξασφαλίζουν την αυτόματη και ελεγχόμενη απαγωγή ή είσοδο αέρα στις εξής περιπτώσεις :

- α. Κατά τη διάρκεια της κανονικής λειτουργίας του αγωγού με τη συνεχή απαγωγή του διαλυμένου μέσα στη μάζα του υγρού αέρα, ο οποίος ελευθερώνεται στην ατμόσφαιρα. Σ' έναν λειτουργούντα αγωγό πίεσης, η ποσότητα αυτή είναι μικρή.
- β. Κατά την πλήρωση του αγωγού με την απαγωγή ποσότητας εκδιωκόμενου αέρα. Σ' έναν κενό αγωγό, ο οποίος γεμίζει με υγρό, η ποσότητα αυτή είναι μεγάλη.
- γ. Κατά την εκκένωσή του αγωγού ή σε περίπτωση υδραυλικού πλήγματος κατά τη φάση της υποπίεσης με την άμεση εισαγωγή μεγάλης ποσότητας αέρα, για την αποκατάσταση της ατμοσφαιρικής πίεσης μέσα στον αγωγό.

Οι ανωτέρω λειτουργίες των βαλβίδων εισαγωγής - εξαγωγής αέρα θα εκτελούνται αυτόματα και ομαλά, χωρίς τη δημιουργία δευτερογενών πληγμάτων κατά το κλείσιμο των βαλβίδων. Η κατασκευή των βαλβίδων θα είναι τέτοια ώστε να εξασφαλίζεται πλήρης στεγανότητα, όταν είναι κλειστές.

Οι βαλβίδες εισαγωγής - εξαγωγής αέρα σε καμία περίπτωση δεν υποκαθιστούν τις συσκευές αντιπληγματικής προστασίας του δικτύου.

© ΕΛΟΤ

ΕΛΟΤ ΤΠ 1501-08-06-07-07:2018

4.2 Χαρακτηριστικά κατασκευής

Οι βαλβίδες θα είναι κατασκευασμένες σύμφωνα με τα πρότυπα ΕΛΟΤ EN 1074-1 και ΕΛΟΤ EN 1074-4, και θα προέρχονται από βιομηχανικές μονάδες, που εφαρμόζουν παραγωγική διαδικασία πιστοποιημένη κατά ΕΛΟΤ EN ISO 9001 ή ισοδύναμο.

Οι βαλβίδες θα είναι είτε μονού θαλάμου (βαλβίδες παλινδρομικού τύπου) ή διπλού θαλάμου. Ανάλογα με τον τύπο τους και το εργοστάσιο κατασκευής, οι βαλβίδες εσωτερικά θα φέρουν έναν ή περισσότερους πλωτήρες και ένα ή περισσότερα ακροφύσια για την εισαγωγή και εξαγωγή του αέρα. Οι βαλβίδες δεν θα έχουν άλλα κινητά μέρη εκτός από το σύστημα των πλωτήρων, η ομαλή και απρόσκοπτη κίνηση των οποίων θα είναι απόλυτα εξασφαλισμένη.

Οι βαλβίδες θα χαρακτηρίζονται με βάση το υγρό της σωλήνωσης (νερό ή λύματα), τον τύπο τους (διπλού θαλάμου ή παλινδρομικού τύπου), την ονομαστική διάμετρο (DN) της εισόδου της βαλβίδας και την ονομαστική πίεση της. Όλα τα παραπάνω χαρακτηριστικά των βαλβίδων θα καθορίζονται από την μελέτη του έργου.

Ανεξάρτητα από τον τύπο τους, οι βαλβίδες θα εξασφαλίζουν και τις τρεις λειτουργίες που αναγράφονται στην παράγραφο 4.1 και θα έχουν σταθερή και γνωστή σχέση μεταξύ της εσωτερικής πίεσης του αγωγού και της παροχής του εξερχόμενου αέρα, η οποία θα απεικονίζεται με σαφήνεια σε χαρακτηριστική καμπύλη απόδοσης.

Η ονομαστική πίεση των βαλβίδων θα είναι PN10, PN16, PN25 ή PN40 σύμφωνα με τη μελέτη και οι συσκευές θα αντέχουν σε πίεση τουλάχιστον ίση με την πίεση δοκιμής του αγωγού.

Το σώμα των βαλβίδων θα φέρει στη βάση του φλαντζωτό άκρο με ονομαστική διάμετρο, που καθορίζεται στην μελέτη του έργου. Η φλάντζα σύνδεσης θα είναι σύμφωνη με το πρότυπο ΕΛΟΤ EN 1092-2 και την ονομαστική πίεση λειτουργίας. Οι κοχλίες και τα περικόχλια θα είναι σύμφωνα με το πρότυπο ΕΛΟΤ EN 1515-1.

Το σώμα κάθε βαλβίδας θα έχει υποχρεωτικά ενδείξεις σύμφωνα με το πρότυπο ΕΛΟΤ EN 19 για την ονομαστική διάμετρο (DN), την ονομαστική πίεση (PN), ένδειξη για το υλικό του σώματος, σήμα ή επωνυμία του κατασκευαστή. Σε πρόσθετη κατάλληλη μεταλλική πινακίδα, σταθερά στερεωμένη στο σώμα της δικλείδας θα αναγράφεται υποχρεωτικά ο αριθμός παραγωγής και ο αριθμός παραγγελίας.

ΕΛΟΤ ΤΠ 1501-08-06-07-07:2018

© ΕΛΟΤ

4.3 Υλικά κατασκευής

Όλα τα υλικά κατασκευής των βαλβίδων θα είναι άριστης ποιότητας και θα παρουσιάζουν υψηλή αντοχή σε φθορά και διάβρωση, ανάλογα με το περιβάλλον, τις συνθήκες λειτουργίας τους και τα χαρακτηριστικά του υγρού (νερό πόσιμο ή μη, λύματα) του δικτύου. Η κατασκευή τους θα είναι τέτοια ώστε να εξασφαλίζεται ομαλή λειτουργία, απλότητα χειρισμού και ελαχιστοποίηση των απαιτήσεων συντήρησης.

Για βαλβίδες ονομαστικής πίεσης έως PN25, το σώμα και το κάλυμμα θα είναι κατασκευασμένα από ελατό χυτοσίδηρο σφαιροειδούς γραφίτη ποιότητας τουλάχιστον EN-GJS-400-15, ενώ για βαλβίδες ονομαστικής πίεσης PN40 από ελατό χυτοσίδηρο σφαιροειδούς γραφίτη ποιότητας τουλάχιστον EN-GJS-500-7, σύμφωνα με τα πρότυπο ΕΛΟΤ EN 1563. Κάθε πρόσμιξη υλικών με κατώτερη ποιότητα αποκλείεται, έτσι ώστε το κράμα να είναι ανθεκτικό, συμπαγές και ομοιογενές.

Οι πλωτήρες θα είναι από ειδικό συνθετικό πολυμερές υλικό ή από ανοξείδωτο χάλυβα. Η στεγανότητα μεταξύ σώματος βαλβίδας και καλύμματος πλωτήρων θα επιτυγχάνεται με έναν ή περισσότερους δακτυλίους O-ring υψηλής αντοχής σε διάβρωση σύμφωνα με το πρότυπο ΕΛΟΤ EN 681-1 και τα χαρακτηριστικά του υγρού μεταφοράς (νερό πόσιμο ή μη, λύματα), κατάλληλους για στεγανότητα σε θερμοκρασίες τουλάχιστον 60°C.

Οι βαλβίδες θα βάφονται εσωτερικά και εξωτερικά με εποξειδική βαφή υψηλής αντοχής σε διάβρωση, σύμφωνα με το πρότυπο ΕΛΟΤ EN 14901. Το συνολικό πάχος βαφής θα είναι τουλάχιστον 200 μm.

Οι ιδιότητες και τα χαρακτηριστικά των βαλβίδων θα βεβαιώνονται από κατάλληλο φορέα/εργαστήριο σύμφωνα με την ισχύουσα νομοθεσία (βλ. Βιβλιογραφική παραπομπή [1]), από όπου θα προκύπτει η συμμόρφωση τους προς τα σχετικά πρότυπα.

5 Μέθοδος τοποθέτησης

5.1 Μεταφορά και απόθεση βαλβίδων

Η μεταφορά, η διακίνηση και η αποθήκευση των βαλβίδων θα γίνεται με ιδιαίτερη προσοχή για την αποφυγή φθορών. Οι βαλβίδες θα μεταφέρονται σε κατάλληλη εργοστασιακή συσκευασία. Οι βαλβίδες απαγορεύεται να σέρνονται και να φορτώνονται - ξεφορτώνονται με ρήψη.

Η φορτοεκφόρτωση και εγκατάσταση των βαλβίδων θα γίνεται με τα χέρια ή με κατάλληλα ανυψωτικά μηχανήματα και με ιμάντες από συνθετικό υλικό, ώστε να αποφεύγεται ο τραυματισμός των βαλβίδων από τη χρήση αλυσίδων, συρματόσχοινων, κλπ.

Οι βαλβίδες θα αποθηκεύονται σε στεγασμένους χώρους με την εργοστασιακή συσκευασία τους, κατά τρόπο ώστε να αποφεύγονται τυχόν ζημιές και σύμφωνα με τις οδηγίες του κατασκευαστή τους (τρόπος έδρασης, κ.λπ.).

Οι βαλβίδες και τα εξαρτήματά τους θα επιθεωρούνται, τόσο κατά την παράδοση τους όσο και αμέσως πριν την εγκατάστασή τους, ώστε να διασφαλίζεται ότι δεν έχουν υποστεί φθορές. Βαλβίδες που παρουσιάζουν φθορές, λόγω των συνθηκών μεταφοράς ή/και αποθήκευσης τους δεν θα χρησιμοποιηθούν στο έργο και θα απομακρύνονται με δαπάνες του Αναδόχου.

© ΕΛΟΤ

ΕΛΟΤ ΤΠ 1501-08-06-07-07:2018

5.2 Σύνδεση βαλβίδων

Οι βαλβίδες θα συνδέονται μόνιμα με το δίκτυο. Ανάντη κάθε βαλβίδας θα τοποθετείται μία δικλείδα απομόνωσης τύπου σύρτου με ωτίδες, κατασκευασμένη σύμφωνα με τα πρότυπα ΕΛΟΤ EN 1074-1 και ΕΛΟΤ EN 1074-2. Η σύνδεση της δικλείδας με τον υποκείμενο αγωγό θα γίνεται με φλαντζωτό ειδικό τεμάχιο από χαλυβδοσωλήνα ή ελατό χυτοσίδηρο. Η φλάντζα θα είναι σύμφωνη με τα πρότυπα ΕΛΟΤ EN 1092-1 ή ΕΛΟΤ EN 1092-2 και την ονομαστική πίεση λειτουργίας. Οι κοχλίες και τα περικόχλια θα είναι σύμφωνα με το πρότυπο ΕΛΟΤ EN 1515-1.

Εφ' όσον ο αγωγός είναι υπόγειος οι βαλβίδες θα εγκαθίστανται σε κατάλληλα φρεάτια σύμφωνα με τα σχέδια της μελέτης.

6 Κριτήρια αποδοχής

Για την αποδοχή των προτεινόμενων βαλβίδων και εξαρτημάτων τους προς ενσωμάτωση στο έργο ο Ανάδοχος θα υποβάλει στην Υπηρεσία προς έγκριση φάκελο με τα ακόλουθα στοιχεία:

- Παρουσίαση του εργοστασίου παραγωγής των βαλβίδων, όπου θα αναφέρονται με σαφήνεια τα στοιχεία και ο τόπος εγκατάστασης του εργοστασίου, πρωτότυπο τεχνικό φυλλάδιο και ακριβή μετάφρασή του στην Ελληνική γλώσσα,
- Πλήρη τεχνική περιγραφή των βαλβίδων και των εξαρτημάτων τους (υλικά κατασκευής, κ.λπ.),
- Κατασκευαστικό σχέδιο με διαστάσεις,
- Διάγραμμα απόδοσης της βαλβίδας (παροχή αέρα σε συνάρτηση με την πίεση) για τις φάσεις λειτουργίας της βαλβίδας.
- Πλήρεις οδηγίες αποθήκευσης / εγκατάστασης / σύνδεσης και περιοδικής συντήρησης.
- Πιστοποιητικά, εγκρίσεις και εκθέσεις δοκιμών σύμφωνα με τις ισχύουσες διατάξεις, από τα οποία θα προκύπτει η καταλληλότητα των προσφερόμενων προϊόντων για χρήση σε δίκτυα πόσιμου ή μη ύδατος, λυμάτων ανάλογα με τις απαιτήσεις της μελέτης.
- Πιστοποιητικά δοκιμών σύμφωνα με τις ισχύουσες διατάξεις, από τα οποία θα προκύπτει η συμμόρφωση των υλικών προς τις απαιτήσεις των ισχυόντων προτύπων,
- Εγγύηση καλής λειτουργίας για δύο (2) χρόνια και από το εργοστάσιο κατασκευής και από τον προμηθευτή,
- Βεβαίωση παροχής ανταλλακτικών και τεχνικής υποστήριξης για τουλάχιστον πέντε (5) χρόνια από το εργοστάσιο κατασκευής,
- Έγγραφα ελέγχου σύμφωνα με το πρότυπο ΕΛΟΤ EN 10204.

Οι βαλβίδες δικλείδες θα δοκιμαστούν στα εργοστάσια κατασκευής τους σε υδραυλική πίεση, σύμφωνα με τις απαιτήσεις των προτύπων ΕΛΟΤ EN 1074-1 & 4 και ΕΛΟΤ EN 12266-1 & 2. Η πίεση δοκιμής για έλεγχο του σώματος της δικλείδας θα είναι 1,5 φορές μεγαλύτερη της μέγιστης επιτρεπόμενης πίεσης λειτουργίας. Η πίεση δοκιμής για έλεγχο στεγανότητας (Seal test) θα είναι 1,1 φορές μεγαλύτερη της μέγιστης επιτρεπόμενης πίεσης λειτουργίας. Κατά τη διάρκεια της δοκιμής δε θα πρέπει να εμφανισθεί καμία ορατή διαρροή. Η δοκιμή θα γίνεται και κατά τις δύο φορές (διευθύνσεις) λειτουργίας. Τέλος οι δικλείδες θα ελέγχονται και κατά την δοκιμή του δικτύου που ενσωματώνονται.

ΕΛΟΤ ΤΠ 1501-08-06-07-07:2018

© ΕΛΟΤ

7 Τρόπος επιμέτρησης

Η επιμέτρηση θα γίνεται σε τεμάχια πλήρως εγκατεστημένης βαλβίδας, ανάλογα με τον τύπο της, την ονομαστική της διάμετρο (DN), την ονομαστική πίεση λειτουργίας (PN) της και το υγρό της σωλήνωσης (νερό ή λύματα) που εγκαθίστανται.

Η αποζημίωση του Αναδόχου περιλαμβάνει την παροχή του απαιτούμενου εργατοτεχνικού προσωπικού, μηχανημάτων, υλικών, μικροϋλικών, εφοδίων, εργαλείων, εγκαταστάσεων, εξασφάλιση και κατανάλωση ενέργειας και γενικότερα παροχής, οποιασδήποτε απαιτούμενης εργασίας και εξοπλισμού επιτόπου των έργων, της προμήθειας, μεταφοράς, μετακίνησης, αποθήκευσης, φορτοεκφόρτωσης και σταλίας όλων των υλικών επιτόπου των έργων, καθώς και την εκτέλεση όλων των απαιτούμενων δοκιμών, ελέγχων, τυχόν αντικαταστάσεων ή/και επιδιορθώσεων, κλπ. για την σύμφωνα με την παρούσα προδιαγραφή πλήρη και έντεχνη εκτέλεση της ανωτέρω εργασίας.

Διευκρινίζεται ότι οι δικλείδες απομόνωσης, τα ειδικά τεμάχια σύνδεσης με το δίκτυο και το φρεάτιο εγκατάστασης, δεν περιλαμβάνονται στις επιμετρούμενες μονάδες της παρούσας.

Παράρτημα Α (πληροφοριακό)

Όροι υγείας, ασφάλειας και προστασίας του περιβάλλοντος

A.1 Γενικά

Κατά την εκτέλεση των εργασιών θα τηρούνται οι κείμενες διατάξεις περί Μέτρων Ασφαλείας και Υγείας Εργαζομένων, οι δε εργαζόμενοι θα είναι εφοδιασμένοι με τα κατά περίπτωση απαιτούμενα Μέσα Ατομικής Προστασίας (ΜΑΠ).

Θα τηρούνται επίσης αυστηρά τα καθοριζόμενα στα εγκεκριμένα ΣΑΥ/ΦΑΥ του Έργου, σύμφωνα με τις Υπουργικές Αποφάσεις ΓΓΔΕ/ΔΙΠΑΔ/οικ/889 (ΦΕΚ/16 Β'/14-01-2003) και ΓΓΔΕ/ΔΙΠΑΔ/οικ/177 (ΦΕΚ/266 Β'/14-01-2001).

Οι αναφορές εξειδικευμένων απαιτήσεων ανά συγκεκριμένη εργασία είναι ενδεικτικές.

A.2 Μέτρα υγείας και ασφάλειας

A.2.1 Πηγές κινδύνου κατά την εκτέλεση των εργασιών

- Εκφόρτωση υλικών μέσω γερανοφόρου οχήματος (για της μεγάλης διαμέτρου συσκευές).
- Μεταφορά δια χειρός ή μηχανικών μέσων αντικειμένων μεγάλου βάρους.
- Διακίνηση αντικειμένων υπό συνθήκες στενότητας χώρου.
- Χρήση εργαλείων χειρός.
- Χειρισμός αιχμηρών αντικειμένων (επιφάνειες τομής σωλήνων)

Ο χειρισμός του εξοπλισμού και των εργαλείων θα γίνεται μόνον από εξουσιοδοτημένα άτομα. Κανένα άτομο χωρίς την επαρκή καθοδήγηση και εκπαίδευση και χωρίς πιστοποίηση της ικανότητάς του να χειρίζεται ασφαλώς τον εξοπλισμό ή τα εργαλεία δεν θα εξουσιοδοτείται προς τούτο.

A.2.2. Μέτρα υγείας - ασφάλειας

Είναι υποχρεωτική η συμμόρφωση προς την οδηγία 92/57/ΕΕ, που αναφέρεται στις «Ελάχιστες Απαιτήσεις Υγιεινής και Ασφάλειας Προσωρινών και Κινητών Εργοταξίων» και ενσωματώθηκε στην Ελληνική Νομοθεσία με το Π.Δ 305/96 καθώς επίσης και η λοιπή Ελληνική Νομοθεσία περί υγείας και ασφάλειας (Π.Δ. 17/96, Π.Δ. 159/99 κ.λπ.).

Οι εκτελούντες τις εργασίες της παρούσας Προδιαγραφής θα διαθέτουν επαρκή εμπειρία στις υδραυλικές / σωληνοουργικές εργασίες.

ΕΛΟΤ ΤΠ 1501-08-06-07-07:2018

© ΕΛΟΤ

Υποχρεωτική επίσης είναι η χρήση μέσων ατομικής προστασίας (ΜΑΠ) κατά την εκτέλεση των εργασιών. Οι ελάχιστες απαιτήσεις είναι οι εξής:

Πίνακας 2 – ΜΑΠ

Προστασία ματιών από μηχανικούς κινδύνους , πιτσιλίσματα χημικών ουσιών και από σταγόνες λυομένου μετάλλου	ΕΛΟΤ EN 166	Μέσα ατομικής προστασίας ματιών – Προδιαγραφές	Personal eye-protection - Specifications
Κράνος προστασίας από κρούσεις, προσκρούσεις και επαφή με στοιχεία υπό τάση	ΕΛΟΤ EN 397	Βιομηχανικά κράνη ασφαλείας	Industrial safety helmets
Γάντια προστασίας έναντι Μηχανικών κινδύνων	ΕΛΟΤ EN 388	Γάντια προστασίας έναντι Μηχανικών κινδύνων	Protective gloves against mechanical risks
Υποδήματα τύπου ασφαλείας	ΕΛΟΤ EN ISO 20345	Μέσα ατομικής προστασίας - Υποδήματα τύπου ασφαλείας	Personal protective equipment - Safety footwear

© ΕΛΟΤ

ΕΛΟΤ ΤΠ 1501-08-06-07-07:2018

Βιβλιογραφία

- [1] ΕΛΟΤ EN 12266-2 Βιομηχανικές βαλβίδες - Δοκιμές μεταλλικών βαλβίδων - Μέρος 2: Δοκιμές, διαδικασίες δοκιμών και κριτήρια αποδοχής - Συμπληρωματικές απαιτήσεις -- Industrial valves - Testing of metallic valves - Part 2: Tests, test procedures and acceptance criteria - Supplementary requirements
- [2] Νόμος 4412/2016, «Δημόσιες Συμβάσεις Έργων, Προμηθειών και Υπηρεσιών (προσαρμογή στις Οδηγίες 2014/24/ΕΕ και 2014/25/ΕΕ)». Ενδεικτικά: Άρθρο 56, Άρθρο 158, Άρθρο 159

2018-11-07

ICS: 23.040.60

ΕΛΟΤ ΤΠ 1501-08-06-07-10

Υπουργείο Υποδομών και Μεταφορών (ΥΠ.Υ.ΜΕ)

**ΕΛΛΗΝΙΚΗ ΤΕΧΝΙΚΗ
ΠΡΟΔΙΑΓΡΑΦΗ**
HELLENIC TECHNICAL
SPECIFICATION



Αρδευτικοί κρουνοί

Irrigation hydrants

Κλάση πιμολόγησης: **5**

© ΕΛΟΤ

ΕΛΛΗΝΙΚΟΣ ΟΡΓΑΝΙΣΜΟΣ ΤΥΠΟΠΟΙΗΣΗΣ

Λ. Κηφισού 50, 121 33 ΠΕΡΙΣΤΕΡΙ

ΕΛΟΤ ΤΠ 1501-08-06-07-10:2018

Πρόλογος

Η παρούσα Ελληνική Τεχνική Προδιαγραφή αναθεωρεί και αντικαθιστά την ΕΛΟΤ ΤΠ 1501-08-06-07-10:2017.

Η παρούσα Ελληνική Τεχνική Προδιαγραφή εκπονήθηκε από Εμπειρογνώμονες που υποβοήθησαν το έργο της ΕΛΟΤ/ΤΕ 99 «Προδιαγραφές τεχνικών έργων», την γραμματεία της οποίας έχει η Διεύθυνση Τυποποίησης του Ελληνικού Οργανισμού Τυποποίησης (ΕΛΟΤ).

Το κείμενο της παρούσας Ελληνικής Τεχνικής Προδιαγραφής ΕΛΟΤ ΤΠ 1501-08-06-07-10 εγκρίθηκε την 2018-11-07 από την ΕΛΟΤ/ΤΕ 99 σύμφωνα με τον κανονισμό σύνταξης και έκδοσης Ελληνικών Προτύπων και Προδιαγραφών.

Τα αναφερόμενα στις τυποποιητικές παραπομπές ευρωπαϊκά, διεθνή και εθνικά Πρότυπα διατίθενται από τον ΕΛΟΤ.

© ΕΛΟΤ 2018

Όλα τα δικαιώματα έχουν κατοχυρωθεί. Εκτός αν καθορίζεται διαφορετικά, κανένα μέρος αυτού του Προτύπου δεν επιτρέπεται να αναπαραχθεί ή χρησιμοποιηθεί σε οποιαδήποτε μορφή ή με οποιοδήποτε τρόπο, ηλεκτρονικό ή μηχανικό, περιλαμβανομένων φωτοαντιγραφίσιμων και μικροφίλμ, δίχως γραπτή άδεια από τον εκδότη.

ΕΛΛΗΝΙΚΟΣ ΟΡΓΑΝΙΣΜΟΣ ΤΥΠΟΠΟΙΗΣΗΣ.
Λ. Κηφισού 50, 121 33 ΠΕΡΙΣΤΕΡΙ

© ΕΛΟΤ

ΕΛΟΤ ΤΠ 1501-08-06-07-10:2018

Περιεχόμενα

Εισαγωγή.....	4
1 Αντικείμενο	5
2 Τυποποιητικές παραπομπές.....	5
3 Όροι και ορισμοί	6
4 Απαιτήσεις.....	6
4.1 Χαρακτηριστικά κατασκευής	6
4.2 Επιμέρους στοιχεία συσκευών	7
5 Μέθοδος τοποθέτησης	9
5.1 Μεταφορά και απόθεση.....	9
5.2 Εγκατάσταση συσκευών.....	9
6 Κριτήρια αποδοχής	10
7 Τρόπος επιμέτρησης.....	10
Παράρτημα Α (πληροφοριακό) Όροι υγείας, ασφάλειας και προστασίας του περιβάλλοντος	11
A.1 Γενικά	11
A.2 Μέτρα υγείας και ασφάλειας.....	11

ΕΛΟΤ ΤΠ 1501-08-06-07-10:2018

© ΕΛΟΤ

Εισαγωγή

Η παρούσα Ελληνική Τεχνική Προδιαγραφή (ΕΤΕΠ) εντάσσεται στην ενότητα των τεχνικών κειμένων που είχαν αρχικά προετοιμασθεί από το ΥΠΕΧΩΔΕ και το ΙΟΚ και στην συνέχεια επεξεργάστηκε ο ΕΛΟΤ προκειμένου να εφαρμόζονται στην κατασκευή των δημοσίων τεχνικών έργων στην χώρα, με σκοπό την παραγωγή έργων άρτιων και ικανών να ανταποκριθούν και να ικανοποιήσουν τις ανάγκες που υπέδειξαν την κατασκευή τους και να αποβούν επωφελή για το κοινωνικό σύνολο.

Στο πλαίσιο σύμβασης μεταξύ του ΕΣΥΠ/ΕΛΟΤ και του Υπουργείου Υποδομών και Μεταφορών (ΑΔΑ: ΩΖΑΠ4653ΟΞ-8ΡΙ), ο ΕΛΟΤ ανέλαβε την υποχρέωση να επεξεργασθεί και να επικαιροποιήσει εξήντα οκτώ (68) Ελληνικές Τεχνικές Προδιαγραφές (ΕΤΕΠ), ως Έκδοση 2^η και να εκπονήσει δύο (2) νέες ΕΤΕΠ σύμφωνα με τα ισχύοντα Ευρωπαϊκά Πρότυπα και Κανονισμούς και με τις διαδικασίες που προβλέπονται στον Κανονισμό σύνταξης και έκδοσης Ελληνικών Προτύπων και Προδιαγραφών και στον Κανονισμό σύστασης και λειτουργίας Τεχνικών Οργάνων Τυποποίησης.

Η παρούσα ΕΤΕΠ καλύπτει τις απαιτήσεις των σχετικών Οδηγιών Νέας Προσέγγισης που ισχύουν σήμερα και καλύπτει το Ευρωπαϊκό Δίκαιο σχετικά με τον εξοπλισμό υπό πίεση, παραπέμπει σε εναρμονισμένα ευρωπαϊκά πρότυπα και είναι συμβατή με αυτά.

© ΕΛΟΤ

ΕΛΟΤ ΤΠ 1501-08-06-07-10:2018

Αρδευτικοί κρουνοί

1 Αντικείμενο

Η παρούσα Προδιαγραφή αφορά την προμήθεια, την μεταφορά, την εγκατάσταση, τους ελέγχους και τις δοκιμές των αρδευτικών κρουνών υδροληψίας, που τοποθετούνται σε αρδευτικά δίκτυα υπό πίεση.

2 Τυποποιητικές παραπομπές

Η παρούσα Προδιαγραφή ενσωματώνει, μέσω παραπομπών, προβλέψεις άλλων δημοσιεύσεων, χρονολογημένων ή μη. Οι παραπομπές αυτές αναφέρονται στα αντίστοιχα σημεία του κειμένου και κατάλογος των δημοσιεύσεων αυτών παρουσιάζεται στη συνέχεια. Προκειμένου περί παραπομπών σε χρονολογημένες δημοσιεύσεις, τυχόν μεταγενέστερες τροποποιήσεις ή αναθεωρήσεις αυτών θα έχουν εφαρμογή στο παρόν όταν θα ενσωματωθούν σε αυτό, με τροποποίηση ή αναθεώρησή του. Όσον αφορά τις παραπομπές σε μη χρονολογημένες δημοσιεύσεις ισχύει η τελευταία έκδοσή τους

ΕΛΟΤ EN 1074-1	<i>Βαλβίδες για τροφοδοσία νερού - Απαιτήσεις καταλληλότητας και σχετικές δοκιμές επαλήθευσης - Μέρος 1: Γενικές απαιτήσεις -- Valves for water supply - Fitness for purpose requirements and appropriate verification tests - Part 1: General requirements</i>
ΕΛΟΤ EN 1074-6	<i>Βαλβίδες για τροφοδοσία νερού - Απαιτήσεις καταλληλότητας και σχετικές δοκιμές επαλήθευσης - Μέρος 6: Στόμια υδροληψίας -- Valves for water supply - Fitness for purpose requirements and appropriate verification tests - Part 6: Hydrants</i>
ΕΛΟΤ EN 1092-2	<i>Φλάντζες και οι συνδέσεις τους - Κυκλικές φλάντζες για σωλήνες, δικλείδες, ειδικά τεμάχια και εξαρτήματα, χαρακτηρισμένα με PN - Μέρος 2: Χυτοσίδηρες φλάντζες -- Flanges and their joints - Circular flanges for pipes, valves, fittings and accessories, PN designated - Part 2: Cast iron flanges</i>
ΕΛΟΤ EN 1515-1	<i>Φλάντζες και οι συνδέσεις τους - Σύνδεση με κοχλίες - Μέρος 1 : Επιλογή σύνδεσης με κοχλίες -- Flanges and their joints - Bolting - Part 1 : Selection of bolting.</i>
ΕΛΟΤ EN 1561	<i>Χύτευση - Φαίος χυτοσίδηρος -- Founding - Grey cast irons</i>
ΕΛΟΤ EN 1563	<i>Τεχνολογία χυτηρίων - Χυτοσίδηρος σφαιροειδούς γραφίτη - Founding - Spheroidal graphite cast irons</i>
ΕΛΟΤ EN 10204	<i>Μεταλλικά προϊόντα - Τύποι εγγράφων ελέγχου -- Metallic products – Types of inspection documents</i>
ΕΛΟΤ EN 12266-1	<i>Βιομηχανικές βαλβίδες - Δοκιμές μεταλλικών βαλβίδων - Μέρος 1: Δοκιμές πίεσης, διαδικασίες δοκιμής και κριτήρια αποδοχής - Υποχρεωτικές απαιτήσεις -- Industrial valves - Testing of metallic valves - Part 1: Pressure tests, test procedures and acceptance criteria - Mandatory requirements</i>
ΕΛΟΤ EN 14901	<i>Σωλήνες από ελατό χυτοσίδηρο, ειδικά τεμάχια, και εξαρτήματα - Εποξειδική επικάλυψη (βαρέως τύπου) των ειδικών τεμαχίων και εξαρτημάτων από ελατό</i>

ΕΛΟΤ ΤΠ 1501-08-06-07-10:2018

© ΕΛΟΤ

χυτοσίδηρο - Απαιτήσεις και μέθοδοι δοκιμών -- Ductile iron pipes, fittings and accessories - Epoxy coating (heavy duty) of ductile iron fittings and accessories - Requirements and test methods

ΕΛΟΤ EN ISO 9001

Συστήματα διαχείρισης της ποιότητας - Απαιτήσεις -- Quality management systems - Requirements.

3 Όροι και ορισμοί

Στην παρούσα προδιαγραφή δεν χρησιμοποιούνται ιδιαίτεροι όροι και ορισμοί.

4 Απαιτήσεις

4.1 Χαρακτηριστικά κατασκευής

Οι αρδευτικοί κρουνοί εγκαθίστανται σε αρδευτικά δίκτυα υπό πίεση συλλογικής άρδευσης, προκειμένου να εξασφαλίζεται υδροληψία υπό σταθερή πίεση και με ελεγχόμενη παροχή. Οι κρουνοί, ανάντη τους συνδέονται με το σωληνωτό δίκτυο άρδευσης και κατόπιν τους με το επιφανειακό κινητό υλικό αρδεύσεων.

Οι αρδευτικοί κρουνοί θα είναι ενός, δύο, τριών ή τεσσάρων στομιών εξόδου και θα χαρακτηρίζονται με βάση τον αριθμό και την ονομαστική διάμετρο (DN) των εξόδων καθώς και τον τύπο του κρουνού (π.χ. τύπου Schlumberger, διαφραγματικές γωνιακές ή ταυ, κλπ.). Όλα τα παραπάνω χαρακτηριστικά των αρδευτικών κρουनों θα καθορίζονται από την μελέτη του αρδευτικού δικτύου.

Οι αρδευτικοί κρουνοί θα είναι εφοδιασμένοι με μετρητές παροχής (υδρόμετρα) και περιοριστές παροχής. Όπου προβλέπεται από τη μελέτη του δικτύου, θα φέρουν ρυθμιστές πίεσης (υδροληψία με ρυθμιστή πίεσης) ή/και διάταξη αντιπαγετικής προστασίας (υδροληψία με αντιπαγετική προστασία).

Η ονομαστική πίεση των κρουनों θα είναι PN10, PN16 ή PN25 σύμφωνα με την μελέτη του δικτύου.

Οι αρδευτικοί κρουνοί θα είναι κατασκευασμένοι σύμφωνα με τα πρότυπα ΕΛΟΤ EN 1074-1 και ΕΛΟΤ EN 1074-6 και θα προέρχονται από βιομηχανικές μονάδες, που εφαρμόζουν παραγωγική διαδικασία πιστοποιημένη κατά ΕΛΟΤ EN ISO 9001 ή ισοδύναμο. Η κατασκευή τους θα είναι τέτοια ώστε να εξασφαλίζεται ομαλή λειτουργία, απλότητα χειρισμού, αντοχή σε φθορά (λόγω κρούσεων, ακραίων καιρικών συνθηκών και παρατεταμένης χρήσης) και ελαχιστοποίηση των απαιτήσεων συντήρησης.

Το κεντρικό άνοιγμα και κλείσιμο των αρδευτικών κρουनों θα γίνεται είτε χειροκίνητα ή με ηλεκτρομαγνητική βαλβίδα. Το άνοιγμα και κλείσιμο μπορεί να γίνεται είτε με συρταρωτή δικλείδα στη βάση του κρουνού ή μέσω διαφραγματικής βαλβίδας ή με διάταξη βαλβίδας απομόνωσης, έτσι ώστε να εξασφαλίζεται απόλυτη στεγανότητα κατά το κλείσιμο της υδροληψίας. Το κλείσιμο θα γίνεται με ελεγχόμενη ταχύτητα για την αποφυγή υδραυλικού πλήγματος.

Όταν ο χειρισμός γίνεται χειροκίνητα με τιμόνι, τότε ο κρουνός θα κλείνει με δεξιόστροφη περιστροφή του τιμονιού. Ο αρδευτικός κρουνός θα κλείνει αυτόματα απουσία ζήτησεως νερού.

Οι απώλειες πίεσεων κατά τη λειτουργία των αρδευτικών κρουनों πρέπει να μην υπερβαίνουν τις προβλεπόμενες από την μελέτη του αρδευτικού δικτύου, έτσι ώστε η πίεση άρδευσης να μην υπολείπεται της προβλεπόμενης.

Οι κρουνοί θα βάφονται με εποξειδική βαφή υψηλής αντοχής σε διάβρωση, σύμφωνα με το πρότυπο ΕΛΟΤ EN 14901. Το συνολικό πάχος βαφής θα είναι τουλάχιστον 200 μm.

© ΕΛΟΤ

ΕΛΟΤ ΤΠ 1501-08-06-07-10:2018

Οι ιδιότητες και τα χαρακτηριστικά των κρουνών θα βεβαιώνονται από κατάλληλο φορέα/εργαστήριο σύμφωνα με την ισχύουσα νομοθεσία (βλ. Βιβλιογραφική παραπομπή [1]), από όπου θα προκύπτει η συμμόρφωση τους προς τα σχετικά πρότυπα.

4.2 Επιμέρους στοιχεία συσκευών

4.2.1 Σώμα συσκευής

Τα κύρια μεταλλικά μέρη του σώματος του κρουνού (κορμός, κάλυμμα, βάση) και των υδροστομιών για κρουνούς ονομαστικής πίεσης (PN) 10ATM θα είναι κατασκευασμένα από φαιό χυτοσίδηρο ποιότητας τουλάχιστον EN-GJL-250 σύμφωνα με το πρότυπο ΕΛΟΤ EN 1561 ή ελατό χυτοσίδηρο σφαιροειδούς γραφίτη ποιότητας τουλάχιστον EN-GJS-400-15 σύμφωνα με το πρότυπο ΕΛΟΤ EN 1563, ενώ για κρουνούς ονομαστικής πίεσης (PN) μεγαλύτερης ή ίσης των 16 ATM θα είναι κατασκευασμένα από ελατό χυτοσίδηρο σφαιροειδούς γραφίτη ποιότητας τουλάχιστον EN-GJS-400-15, σύμφωνα με το πρότυπο ΕΛΟΤ EN 1563. Κάθε πρόσμιξη υλικών με κατώτερη ποιότητα αποκλείεται, έτσι ώστε το κράμα να είναι ανθεκτικό, συμπαγές και ομοιογενές.

Στους αρδευτικούς κρουνούς οι οποίοι ανοίγουν και κλείνουν με τιμόνι, αυτό θα είναι κατασκευασμένο από φαιό χυτοσίδηρο ποιότητας τουλάχιστον EN-GJL-250 σύμφωνα με το πρότυπο ΕΛΟΤ EN 1561.

Το σώμα του αρδευτικού κρουνού θα φέρει στη βάση του φλαντζωτό άκρο ονομαστικής διαμέτρου από DN 50 έως DN 150 για τη σύνδεση με το υποκείμενο αρδευτικό δίκτυο. Η φλάντζα θα είναι σύμφωνη με το πρότυπο ΕΛΟΤ EN 1092-2 και την ονομαστική πίεση λειτουργίας. Οι κοχλίες και τα περικόχλια θα είναι σύμφωνα με το πρότυπο ΕΛΟΤ EN 1515-1.

Ανάλογα με τον τύπο του αρδευτικού κρουνού η διάμετρος των στομιών εξόδου μπορεί να είναι από DN50 έως DN150. Τα στόμια εξόδου θα φέρουν φλάντζες σύμφωνα με το πρότυπο ΕΛΟΤ EN 1092-2 ή υποδοχές ταχυσυνδέσμων για τη σύνδεση με το επιφανειακό κινητό υλικό αρδεύσεων.

4.2.2 Στοιχείο αντιπαγετικής προστασίας

Στις περιπτώσεις όπου προβλέπεται από τη μελέτη του δικτύου η εγκατάσταση αρδευτικών κρουνών «αντιπαγετικής προστασίας» τότε, είτε θα τοποθετούνται υδροληψίες με εργοστασιακά ενσωματωμένη αντιπαγετική βαλβίδα, ή θα τοποθετείται ένα ειδικό αμφιφλαντζωτό κυλινδρικό παρέκταμα του σώματος της συσκευής μεταξύ της κεφαλής και της βάσης της, προκειμένου να αυξηθεί το συνολικό μήκος της συσκευής και να εκκενώνεται το άνω του εδάφους τμήμα του κρουνού, όταν αυτός δεν λειτουργεί. Στην περίπτωση αυτή, για την εκκένωση του κρουνού, θα υπάρχει οπή, στο κάτω μέρος του παρεκτάματος, στην οποία θα προσαρμόζεται διάταξη αυτόματης εκκένωσης τύπου ελατηρίου – σφαιριδίου (αντιπαγετική βαλβίδα). Υπό την πίεση λειτουργίας το σφαιρίδιο θα κλείνει απολύτως στεγανά το επιστόμιο εκκένωσης, ενώ με την διακοπή της παροχής (κλείσιμο της βαλβίδας) το σφαιρίδιο θα απομακρύνεται από την οπή με την επενέργεια του ελατηρίου, ώστε να εκκενωθεί πλήρως το σώμα της συσκευής.

ΕΛΟΤ ΤΠ 1501-08-06-07-10:2018

© ΕΛΟΤ

4.2.3 Ρυθμιστής πίεσης

Ο ρυθμιστής πίεσης προστατεύει το κινητό υλικό από μεγάλες πιέσεις του δικτύου, οι οποίες εμφανίζονται ανάντη της υδροληψίας. Η τοποθέτησή του ρυθμιστή πίεσης είναι προαιρετική και εξαρτάται από τις σχετικές απαιτήσεις της μελέτης λειτουργίας / διαχείρισης του δικτύου.

Ανάλογα με τον τύπο του αρδευτικού κρουνού, ο ρυθμιστής μπορεί να είναι τύπου “ελατηρίου”, ενσωματωμένος στο στόμιο εξόδου ή εξωτερικός τύπου “πιλότου” με δυνατότητα διαφορετικής ρύθμισης της πίεσης σε κάθε έξοδο.

Η ρύθμιση της επιθυμητής πίεσης θα εξασφαλίζεται έτσι ώστε η υπερβάλλουσα πίεση να μην ξεπερνάει το 20% της πίεσης σχεδιασμού του δικτύου. Ο ρυθμιστής πίεσης θα ασφαλιζεται με ειδική διάταξη, ώστε οι ρυθμίσεις να γίνονται μόνον από εξουσιοδοτημένα πρόσωπα.

4.2.4 Περιοριστής παροχής

Στον αρδευτικό κρουνό θα υπάρχει εγκατεστημένος κεντρικός περιοριστής παροχής, έτσι ώστε για οποιαδήποτε πίεση ανάντη του κρουνού, η υπερβάλλουσα παροχή να μην ξεπερνάει το 20% της παροχής σχεδιασμού.

Εάν απαιτείται διαφορετική παροχή σε κάποιο υδροστόμιο τότε θα τοποθετείται περιοριστής παροχής στο υπόψη υδροστόμιο. Ο περιοριστής στο υδροστόμιο θα εξασφαλίζει ότι η διερχόμενη παροχή δεν θα ξεπερνάει το 20% της επιθυμητής παροχής του υδροστομίου.

4.2.5 Μετρητής παροχής

Οι μετρητές θα είναι εξωτερικού τύπου και ακρίβειας $\pm 5\%$ για παροχές από 2,5 m³/h και άνω. Η έναρξη καταγραφών θα γίνεται για παροχές από 0,25 lt/sec και άνω. Θα είναι είτε αναλογικού τύπου ή ηλεκτρονικοί και κατάλληλοι για μη επεξεργασμένο νερό.

Η χρήση αναλογικών ή ηλεκτρονικών μετρητών καθορίζεται στη μελέτη του αρδευτικού δικτύου. Οι ηλεκτρονικοί μετρητές τείνουν να επικρατήσουν λόγω των ευκολιών χρήσης και δυνατοτήτων ελέγχου, που προσφέρουν. Οι ηλεκτρονικές διατάξεις (κάρτες ελέγχου) των υδροληψιών δεν αποτελούν αντικείμενο της παρούσας προδιαγραφής.

4.2.6 Υποδοχή ταχυσυνδέσμων

Η συσκευή, ανάλογα με τον τύπο της, θα φέρει μία έως τέσσερις εξόδους. Στις εξόδους αυτές προσαρμόζονται τα στόμια υδροληψίας (υδροστόμια).

Οι εξοδοί που δεν χρησιμοποιούνται θα είναι κατάλληλα ταπωμένες με μεταλλικό καπάκι της ίδιας ποιότητας με το σώμα του κρουνού.

Τα στόμια εξόδου θα διαθέτουν υποδοχές ταχυσυνδέσμων τύπου Guillemin, Perrot ή Bauer, εφοδιασμένες με πώμα και κλειδί, για την ταχεία σύνδεση και αποσύνδεση των κινητών σωληνώσεων.

Σε περίπτωση που προβλέπεται από την μελέτη χρήση ηλεκτρονικών υδροληψιών άρδευσης, αυτές θα συνδέονται ανάντη τους, με τα υδροστόμια των αρδευτικών κρουνών και κατάντη τους με το κινητό υλικό άρδευσης.

© ΕΛΟΤ

ΕΛΟΤ ΤΠ 1501-08-06-07-10:2018

5 Μέθοδος τοποθέτησης

5.1 Μεταφορά και απόθεση

Η μεταφορά, η διακίνηση και η αποθήκευση των υδροληψιών θα γίνεται με ιδιαίτερη προσοχή για την αποφυγή φθορών. Οι υδροληψίες θα μεταφέρονται σε κατάλληλη εργοστασιακή συσκευασία. Οι υδροληψίες απαγορεύεται να σέρνονται και να φορτώνονται - ξεφορτώνονται με ρήψη

Για την φορτοεκφόρτωση και εγκατάσταση των υδροληψιών θα χρησιμοποιούνται κατάλληλα ανυψωτικά μηχανήματα (όπου απαιτούνται λόγω του μεγέθους τους) με μάντες από συνθετικό υλικό, ώστε να αποφεύγεται ο τραυματισμός των υδροληψιών από τη χρήση αλυσίδων, συρματόσχοινων, κλπ.

Οι υδροληψίες θα αποθηκεύονται σε στεγασμένους χώρους με την εργοστασιακή συσκευασία τους, κατά τρόπο ώστε να αποφεύγονται τυχόν ζημιές και σύμφωνα με τις οδηγίες του κατασκευαστή τους (τρόπος έκδρασης, κ.λπ.).

Οι υδροληψίες και τα εξαρτήματά τους θα επιθεωρούνται, τόσο κατά την παράδοση τους όσο και αμέσως πριν την εγκατάστασή τους, ώστε να διασφαλίζεται ότι δεν έχουν υποστεί φθορές. Υδροληψίες που παρουσιάζουν φθορές, λόγω των συνθηκών μεταφοράς ή/και αποθήκευσης τους δεν θα χρησιμοποιηθούν στο έργο και θα απομακρύνονται με δαπάνες του Αναδόχου.

5.2 Εγκατάσταση συσκευών

Η εγκατάσταση των συσκευών θα γίνεται από εξειδικευμένο προσωπικό του Αναδόχου ή του προμηθευτή ή του εργοστασίου κατασκευής των υδροληψιών και σύμφωνα με τις οδηγίες του κατασκευαστή τους.

Οι συσκευές εγκαθίστανται επί του σωληνώσεων του αρδευτικού δικτύου μέσω είτε ειδικού τεμαχίου τύπου «Τ» (περίπτωση εν σειρά υδροληψιών κατά μήκος του κλάδου του αρδευτικού δικτύου) ή καμπύλης 90° (στις απολήξεις του κλάδου). Το ειδικό τεμάχιο "Τ" ή η καμπύλη θα έχει φλαντζωτά άκρα και μπορεί να είναι είτε από φαιό χυτοσίδηρο ή από ελατό χυτοσίδηρο.

Εάν προβλέπεται από την μελέτη η διαμόρφωση στοιχείου αγκύρωσης στην θέση εγκατάστασης του ειδικού τεμαχίου με την υδροληψία, η κατασκευή του θα έχει ολοκληρωθεί πριν από την τοποθέτηση των κρουνών και σε κάθε περίπτωση πριν από την εκτέλεση της γενικής υδραυλικής δοκιμής του δικτύου.

Οι κρουνοί θα συναρμολογούνται πλήρως πριν από τον καταβιβασμό τους στο όρυγμα για τη σύνδεση τους στην φλάντζα αναμονής του δικτύου και θα επιθεωρούνται για τυχόν φθορές των εξωτερικών τους προστατευτικών επιστρώσεων. Εάν διαπιστωθούν φθορές θα αποκαθίστανται σύμφωνα με τις οδηγίες του κατασκευαστή τους.

Οι κρουνοί θα περιβάλλονται από ανοικτό κυκλικό φρεάτιο από σκυρόδεμα ή τσιμεντοσωλήνα εσωτερικής διαμέτρου 0,80 m σε όλο το υπόγειο τμήμα τους. Το φρεάτιο θα προεξέχει από τη στάθμη του εδάφους κατά τουλάχιστον 0,30 m, ώστε οι συσκευές να προστατεύονται από προσκρούσεις γεωργικών μηχανημάτων και οχημάτων. Μετά την εγκατάστασή των κρουνών και την εκτέλεση των δοκιμών του δικτύου, το φρεάτιο θα πληρούται εσωτερικά με χαλίκι και εξωτερικά με το υλικό επίχωσης των σκαμμάτων του αρδευτικού δικτύου.

ΕΛΟΤ ΤΠ 1501-08-06-07-10:2018

© ΕΛΟΤ

6 Κριτήρια αποδοχής

Για την αποδοχή των προτεινόμενων αρδευτικών κρουνών και των εξαρτημάτων τους προς ενσωμάτωση στο έργο ο Ανάδοχος θα υποβάλει στην Υπηρεσία προς έγκριση φάκελο με τα ακόλουθα στοιχεία:

- Παρουσίαση του εργοστασίου παραγωγής των κρουνών και των εξαρτημάτων τους, όπου θα αναφέρονται με σαφήνεια τα στοιχεία και ο τόπος εγκατάστασης του εργοστασίου, πρωτότυπο τεχνικό φυλλάδιο και ακριβή μετάφρασή του στην Ελληνική γλώσσα,
- Πλήρη τεχνική περιγραφή των κρουνών και των εξαρτημάτων τους (υλικά κατασκευής, κ.λπ.),
- Κατασκευαστικά σχέδια των κρουνών και των εξαρτημάτων τους με διαστάσεις,
- Διαγράμματα απώλειας φορτίου σε συνάρτηση με την διερχόμενη παροχή ή πίνακες με αναλυτικές τιμές για τους συντελεστές απωλειών "Z" για την υδροληψία, το υδροστόμιο, το υδρόμετρο, τον περιοριστή παροχής και τον ρυθμιστή πίεσης για κάθε τύπο υδροληψίας που ενσωματώνεται στο έργο,
- Διάγραμμα διερχόμενης παροχής της υδροληψίας σε συνάρτηση με τις στροφές του βολάν χειρισμού (όπου υπάρχει),
- Διάγραμμα ακρίβειας του υδρόμετρου,
- Πλήρεις οδηγίες αποθήκευσης / εγκατάστασης / σύνδεσης και περιοδικής συντήρησης.
- Πιστοποιητικά, εγκρίσεις και εκθέσεις δοκιμών σύμφωνα με τις ισχύουσες διατάξεις, από τα οποία θα προκύπτει η καταλληλότητα των προσφερόμενων προϊόντων για χρήση σε δίκτυα μη επεξεργασμένου ύδατος.
- Πιστοποιητικά δοκιμών σύμφωνα με τις ισχύουσες διατάξεις, από τα οποία θα προκύπτει η συμμόρφωση των υλικών προς τις απαιτήσεις των ισχυόντων προτύπων,
- Εγγύηση καλής λειτουργίας για δύο (2) χρόνια και από το εργοστάσιο κατασκευής και από τον προμηθευτή,
- Βεβαίωση παροχής ανταλλακτικών και τεχνικής υποστήριξης για τουλάχιστον πέντε (5) χρόνια από το εργοστάσιο κατασκευής,
- Έγγραφο ελέγχου σύμφωνα με το πρότυπο ΕΛΟΤ EN 10204.

Οι κρουνοί θα δοκιμαστούν στα εργοστάσια κατασκευής τους σε υδραυλική πίεση, σύμφωνα με τις απαιτήσεις των προτύπων ΕΛΟΤ EN 1074-1 & 2 και ΕΛΟΤ EN 12266-1 & 2. Η πίεση δοκιμής για έλεγχο του σώματος του κρουνού θα είναι 1,5 φορές μεγαλύτερη της μέγιστης επιτρεπόμενης πίεσης λειτουργίας. Η πίεση δοκιμής για έλεγχο στεγανότητας (Seal test) θα είναι 1,1 φορές μεγαλύτερη της μέγιστης επιτρεπόμενης πίεσης λειτουργίας. Κατά τη διάρκεια της δοκιμής δε θα πρέπει να εμφανισθεί καμία ορατή διαρροή. Τέλος οι αρδευτικοί κρουνοί θα ελέγχονται και κατά την δοκιμή του δικτύου που ενσωματώνονται.

7 Τρόπος επιμέτρησης

Η επιμέτρηση των αρδευτικών κρουνών θα γίνει σε τεμάχια πλήρως εγκατεστημένων κρουνών και ανάλογα με τον τύπο τους, τον αριθμό υδροστομίων, την ύπαρξη ή όχι αντιπαγετικής διάταξης προστασίας και την ονομαστική τους πίεση.

Η αποζημίωση του Αναδόχου περιλαμβάνει την παροχή του απαιτούμενου εργατοτεχνικού προσωπικού, μηχανημάτων, υλικών, μικροϋλικών, εφοδίων, εργαλείων, εγκαταστάσεων, εξασφάλιση και κατανάλωση ενέργειας και γενικότερα παροχής, οποιασδήποτε απαιτούμενης εργασίας και εξοπλισμού επιτόπου των έργων, της προμήθειας, μεταφοράς, μετακίνησης, αποθήκευσης, φορτοεκφόρτωσης και σταλίας όλων των υλικών επιτόπου των έργων, καθώς και την εκτέλεση όλων των απαιτούμενων δοκιμών, ελέγχων, τυχόν αντικαταστάσεων ή/και επιδιορθώσεων, κλπ. για την σύμφωνα με την παρούσα προδιαγραφή πλήρη και έντεχνη εκτέλεση της ανωτέρω εργασίας.

Διευκρινίζεται ότι οι ρυθμιστές πίεσης, περιοριστές παροχής και μετρητές παροχής των υδροστομίων, τα ειδικά τεμάχια σύνδεσης με το αρδευτικό δίκτυο, το τυχόν σώμα αγκύρωσης, καθώς και το φρεάτιο προστασίας με το υλικό πλήρωσής του, δεν περιλαμβάνονται στις επιμετρούμενες μονάδες της παρούσας.

© ΕΛΟΤ

ΕΛΟΤ ΤΠ 1501-08-06-07-10:2018

Παράρτημα Α (πληροφοριακό)

Όροι υγείας, ασφάλειας και προστασίας του περιβάλλοντος

Α.1 Γενικά

Κατά την εκτέλεση των εργασιών θα τηρούνται οι κείμενες διατάξεις περί Μέτρων Ασφαλείας και Υγείας Εργαζομένων, οι δε εργαζόμενοι θα είναι εφοδιασμένοι με τα κατά περίπτωση απαιτούμενα Μέσα Ατομικής Προστασίας (ΜΑΠ).

Θα τηρούνται επίσης αυστηρά τα καθοριζόμενα στα εγκεκριμένα ΣΑΥ/ΦΑΥ του Έργου, σύμφωνα με τις Υπουργικές Αποφάσεις ΓΓΔΕ/ΔΙΠΑΔ/οικ/889 (ΦΕΚ/16 Β'/14-01-2003) και ΓΓΔΕ/ΔΙΠΑΔ/οικ/177 (ΦΕΚ/266 Β'/14-01-2001).

Οι αναφορές εξειδικευμένων απαιτήσεων ανά συγκεκριμένη εργασία είναι ενδεικτικές.

Α.2 Μέτρα υγείας και ασφάλειας

Α.2.1 Πηγές κινδύνου κατά την εκτέλεση των εργασιών

- Διακίνηση αντικειμένων μεσαίου βάρους.

Ο χειρισμός του εξοπλισμού και των εργαλείων θα γίνεται μόνον από εξουσιοδοτημένα άτομα. Κανένα άτομο χωρίς την επαρκή καθοδήγηση και εκπαίδευση και χωρίς πιστοποίηση της ικανότητάς του να χειρίζεται ασφαλώς τον εξοπλισμό ή τα εργαλεία δεν θα εξουσιοδοτείται προς τούτο.

Α.2.2 Μέτρα υγείας - ασφάλειας

Είναι υποχρεωτική η συμμόρφωση προς την οδηγία 92/57/ΕΕ, που αναφέρεται στις «Ελάχιστες Απαιτήσεις Υγιεινής και Ασφάλειας Προσωρινών και Κινητών Εργοταξίων» και ενσωματώθηκε στην Ελληνική Νομοθεσία με το Π.Δ. 305/96 καθώς επίσης και η λοιπή Ελληνική Νομοθεσία περί υγείας και ασφάλειας (Π.Δ. 17/96, Π.Δ. 159/99 κ.λπ.).

Υποχρεωτική επίσης είναι η χρήση μέσων ατομικής προστασίας (ΜΑΠ) κατά την εκτέλεση των εργασιών. Οι ελάχιστες απαιτήσεις είναι οι εξής:

ΕΛΟΤ ΤΠ 1501-08-06-07-10:2018

© ΕΛΟΤ

Πίνακας 1 – ΜΑΠ

Κράνος προστασίας από κρούσεις, προσκρούσεις και επαφή με στοιχεία υπό τάση	ΕΛΟΤ EN 397	Βιομηχανικά κράνη ασφαλείας	Industrial safety helmets
Γάντια προστασίας έναντι Μηχανικών κινδύνων	ΕΛΟΤ EN 388	Γάντια προστασίας έναντι Μηχανικών κινδύνων	Protective gloves against mechanical risks
Υποδήματα τύπου ασφαλείας	ΕΛΟΤ EN ISO 20345	Μέσα ατομικής προστασίας - Υποδήματα τύπου ασφαλείας	Personal protective equipment - Safety footwear

© ΕΛΟΤ

ΕΛΟΤ ΤΠ 1501-08-06-07-10:2018

Βιβλιογραφία

- [1] ΕΛΟΤ EN 19 Βιομηχανικές βαλβίδες - Σήμανση των μεταλλικών βαλβίδων -- Industrial valves - Marking of metallic valves
- [2] ΕΛΟΤ EN 1074-2 Βαλβίδες για τροφοδοσία νερού - Απαιτήσεις καταλληλότητας και σχετικές δοκιμές επαλήθευσης - Μέρος 2: Βαλβίδες διακοπής -- Valves for water supply - Fitness for purpose requirements and appropriate verification tests - Part 2: Isolating valves
- [3] ΕΛΟΤ EN 12266-2 Βιομηχανικές βαλβίδες - Δοκιμές μεταλλικών βαλβίδων - Μέρος 2: Δοκιμές, διαδικασίες δοκιμών και κριτήρια αποδοχής - Συμπληρωματικές απαιτήσεις -- Industrial valves - Testing of metallic valves - Part 2: Tests, test procedures and acceptance criteria - Supplementary requirements
- [4] Νόμος 4412/2016 Δημόσιες Συμβάσεις Έργων, Προμηθειών και Υπηρεσιών (προσαρμογή στις Οδηγίες 2014/24/ΕΕ και 2014/25/ΕΕ). Ενδεικτικά: Άρθρο 56, Άρθρο 158, Άρθρο 159

2017-12-06

ICS: 93.160

ΕΛΟΤ ΤΠ 1501-08-06-08-03

Υπουργείο Υποδομών και Μεταφορών (ΥΠ.Υ.ΜΕ)

**ΕΛΛΗΝΙΚΗ ΤΕΧΝΙΚΗ
ΠΡΟΔΙΑΓΡΑΦΗ**HELLENIC TECHNICAL
SPECIFICATION**Αποκατάσταση πλακοστρώσεων στις θέσεις διέλευσης υπογείων δικτύων****Retrofitting of concrete paving slabs along constructed underground utility**

Κλάση τιμολόγησης: 5

© ΕΛΟΤ ΕΛΛΗΝΙΚΟΣ ΟΡΓΑΝΙΣΜΟΣ ΤΥΠΟΠΟΙΗΣΗΣ

Λ. Κηφισού 50, 121 33 ΠΕΡΙΣΤΕΡΙ

ΕΛΟΤ ΤΠ 1501-08-06-08-03:2017**Πρόλογος**

Η παρούσα Ελληνική Τεχνική Προδιαγραφή αναθεωρεί και αντικαθιστά την ΕΛΟΤ ΤΠ 1501-08-06-08-03:2009.

Η παρούσα Ελληνική Τεχνική Προδιαγραφή εκπονήθηκε από Εμπειρογνώμονες που υποβοήθησαν το έργο της ΕΛΟΤ/ΤΕ 99 «Προδιαγραφές τεχνικών έργων», την γραμματεία της οποίας έχει η Διεύθυνση Τυποποίησης του Ελληνικού Οργανισμού Τυποποίησης (ΕΛΟΤ).

Το κείμενο της παρούσας Ελληνικής Τεχνικής Προδιαγραφής ΕΛΟΤ ΤΠ 1501-08-06-08-03 εγκρίθηκε την 2017-12-06 από την ΕΛΟΤ/ΤΕ 99 σύμφωνα με τον κανονισμό σύνταξης και έκδοσης Ελληνικών Προτύπων και Προδιαγραφών.

Τα αναφερόμενα στις τυποποιητικές παραπομπές ευρωπαϊκά, διεθνή και εθνικά Πρότυπα διατίθενται από τον ΕΛΟΤ.

2017

Όλα τα δικαιώματα έχουν κατοχυρωθεί. Εκτός αν καθορίζεται διαφορετικά, κανένα μέρος αυτού του Προτύπου δεν επιτρέπεται να αναπαραχθεί ή χρησιμοποιηθεί σε οποιαδήποτε μορφή ή με οποιοδήποτε τρόπο, ηλεκτρονικό ή μηχανικό, περιλαμβανομένων φωτοαντιγράφησης και μικροφίλμ, δίχως γραπτή άδεια από τον εκδότη.

ΕΛΛΗΝΙΚΟΣ ΟΡΓΑΝΙΣΜΟΣ ΤΥΠΟΠΟΙΗΣΗΣ.
Λ. Κηφισού 50, 121 33 ΠΕΡΙΣΤΕΡΙ

© ΕΛΟΤ

ΕΛΟΤ ΤΠ 1501-08-06-08-03:2017

Περιεχόμενα

Εισαγωγή.....	4
1 Αντικείμενο	5
2 Τυποποιητικές παραπομπές.....	5
3 Όροι και ορισμοί	5
4 Ενσωματούμενα υλικά	7
4.1 Γενικά	7
4.2 Απαιτήσεις.....	7
5 Μεταφορά, τοποθέτηση και ανοχές	8
5.1 Μεταφορά – Διακίνηση πλακών	8
5.2 Εκτέλεση εργασιών	8
5.3 Διαβάσεις ατόμων με αναπηρία.....	9
5.4 Ανοχές.....	10
6 Ποιοτικοί έλεγχοι.....	10
7 Τρόπος επιμέτρησης.....	11
Παράρτημα Α (πληροφοριακό) Όροι υγείας, ασφάλειας και προστασίας του περιβάλλοντος	12
A.1 Γενικά	12
A.2 Μέτρα υγείας και ασφάλειας.....	12
A.2.1 Πηγές κινδύνου κατά την εκτέλεση των εργασιών	12
A.2.2 Μέτρα υγείας - ασφάλειας.....	12
A.2.3 Καθαρισμός χώρου εργασιών.....	13
Βιβλιογραφία.....	14

ΕΛΟΤ ΤΠ 1501-08-06-08-03:2017

© ΕΛΟΤ

Εισαγωγή

Η παρούσα Ελληνική Τεχνική Προδιαγραφή (ΕΤΕΠ) εντάσσεται στην ενότητα των τεχνικών κειμένων που είχαν αρχικά προετοιμασθεί από το ΥΠΕΧΩΔΕ και το ΙΟΚ και στην συνέχεια επεξεργάστηκε ο ΕΛΟΤ προκειμένου να εφαρμόζονται στην κατασκευή των δημοσίων τεχνικών έργων στην χώρα, με σκοπό την παραγωγή έργων άριτων και ικανών να ανταποκριθούν και να ικανοποιήσουν τις ανάγκες που υπέδειξαν την κατασκευή τους και να αποβούν επωφελή για το κοινωνικό σύνολο.

Στο πλαίσιο σύμβασης μεταξύ του ΕΣΥΠ/ΕΛΟΤ και του Υπουργείου Υποδομών και Μεταφορών (ΑΔΑ: ΩΖΑΠ4653ΟΞ-8ΡΙ), ο ΕΛΟΤ ανέλαβε την υποχρέωση να επεξεργασθεί και να επικαιροποιήσει εξήντα οκτώ (68) Ελληνικές Τεχνικές Προδιαγραφές (ΕΤΕΠ), ως Έκδοση 2^η και να εκπονήσει δύο (2) νέες ΕΤΕΠ σύμφωνα με τα ισχύοντα Ευρωπαϊκά Πρότυπα και Κανονισμούς και με τις διαδικασίες που προβλέπονται στον Κανονισμό σύνταξης και έκδοσης Ελληνικών Προτύπων και Προδιαγραφών και στον Κανονισμό σύστασης και λειτουργίας Τεχνικών Οργάνων Τυποποίησης.

© ΕΛΟΤ

ΕΛΟΤ ΤΠ 1501-08-06-08-03:2017

Αποκατάσταση πλακοστρώσεων στις θέσεις διέλευσης υπογείων δικτύων

1 Αντικείμενο

Οι εργασίες που προδιαγράφονται στην παρούσα Προδιαγραφή αφορούν στις απαιτήσεις αποκατάστασης / ανακατασκευής πλακοστρώσεων οποιουδήποτε τύπου μετά την εκτέλεση των εργασιών τοποθέτησης υπογείων δικτύων.

Οι προς εκτέλεση εργασίες αποσκοπούν στην επαναφορά της επιφάνειας στην πρότερη της κατάσταση, πριν από τις οποιεσδήποτε επεμβάσεις.

2 Τυποποιητικές παραπομπές

Η παρούσα Προδιαγραφή ενσωματώνει, μέσω παραπομπών, προβλέψεις άλλων δημοσιεύσεων, χρονολογημένων ή μη. Οι παραπομπές αυτές αναφέρονται στα αντίστοιχα σημεία του κειμένου και κατάλογος των δημοσιεύσεων αυτών παρουσιάζεται στη συνέχεια. Προκειμένου περί παραπομπών σε χρονολογημένες δημοσιεύσεις, τυχόν μεταγενέστερες τροποποιήσεις ή αναθεωρήσεις αυτών θα έχουν εφαρμογή στο παρόν όταν θα ενσωματωθούν σε αυτό, με τροποποίηση ή αναθεώρησή του. Όσον αφορά τις παραπομπές σε μη χρονολογημένες δημοσιεύσεις ισχύει η τελευταία έκδοσή τους.

ΕΛΟΤ ΤΠ 1501-05-02-02-00	Πλακοστρώσεις - Λιθοστρώσεις πεζοδρομίων και πλατειών -- <i>Paving slabs and cobblestones for pedestrian areas</i>
ΕΛΟΤ EN 1339	Πλάκες πεζοδρομίου από σκυρόδεμα – Απαιτήσεις και μέθοδοι δοκιμής -- <i>Concrete paving flags - Requirements and test methods</i>
ΕΛΟΤ EN 13369	Κοινοί κανόνες για προκατασκευασμένα προϊόντα από σκυρόδεμα -- <i>Common rules for precast concrete products</i>
ΕΛΟΤ EN 1338	Κυβόλιθοι από σκυρόδεμα - Απαιτήσεις και μέθοδοι δοκιμής -- <i>Concrete paving blocks - Requirements and test methods</i>
ΕΛΟΤ EN 1344	Κεραμικά επιστρώσεων - Απαιτήσεις και μέθοδοι δοκιμής -- <i>Clay pavers - Requirements and test methods</i>
ΕΛΟΤ EN 1341	Πλάκες από φυσικούς λίθους για εξωτερικές πλακοστρώσεις - Απαιτήσεις και μέθοδοι δοκιμής -- <i>Slabs of natural stone for external paving - Requirements and test methods</i>
ΕΛΟΤ EN 1342	Κυβόλιθοι από φυσικούς λίθους για εξωτερικές πλακοστρώσεις - Απαιτήσεις και μέθοδοι δοκιμής -- <i>Setts of natural stone for external paving - Requirements and test methods</i>
ΕΛΟΤ EN 13055	Ελαφρά αδρανή -- <i>Lightweight aggregates</i>
ΕΛΟΤ ΤΠ 1501-08-01-03-02	Επανεπίχωση ορυγμάτων υπογείων δικτύων -- <i>Underground utilities trench backfilling</i>

3 Όροι και ορισμοί

Για τους σκοπούς της παρούσας Προδιαγραφής εφαρμόζονται οι ακόλουθοι όροι και ορισμοί.

ΕΛΟΤ ΤΠ 1501-08-06-08-03:2017

© ΕΛΟΤ

3.1

Τσιμεντόπλακες (πλάκες πεζοδρομίου από σκυρόδεμα)

Οι τσιμεντόπλακες είναι τυπικές τετραγωνικές πλάκες πεζοδρομίου από σκυρόδεμα (50 x 50 cm) σε λευκό χρώμα ή τσιμεντόπλακες νέου τύπου με ανάγλυφη επιφάνεια με αυλακώσεις σε διάφορα σχέδια και χρώματα ή βοτσαλόπλακες. Εκτός των προαναφερομένων διαστάσεων, προκατασκευασμένες πλάκες διατίθενται και σε άλλες διαστάσεις, όπως 30 x 30 cm και 40 x 40 cm, ενώ το πάχος τους ποικίλει από 2,5 έως 5 cm. Σύμφωνα με το πρότυπο ΕΛΟΤ EN 1339, το συνολικό μήκος των πλακών πεζοδρομίου, δεν υπερβαίνει το 1 μέτρο και επίσης εάν το συνολικό μήκος διαιρεθεί με το πάχος της πλάκας, ο λόγος πρέπει να είναι μεγαλύτερος από 4.

Είναι κατάλληλα υλικά για πλακόστρωση περιοχών με κίνηση και επιστρώσεις, π.χ. μονοπάτια, χώρους στάθμευσης, δρόμους, αυτοκινητόδρομους, βιομηχανικές περιοχές (συμπεριλαμβανομένων των αποβάθρων και λιμένων), τα πεζοδρόμια, τους σταθμούς λεωφορείων, τους σταθμούς πλήρωσης βενζίνης.

3.2

Τεχνητοί Κυβόλιθοι από σκυρόδεμα

Οι τεχνητοί κυβόλιθοι είναι συμπαγή προκατασκευασμένα στοιχεία από σκυρόδεμα σε διάφορα σχήματα και διαστάσεις και σύμφωνα με το πρότυπο ΕΛΟΤ EN 1338 το συνολικό μήκος τους διαιρούμενο με το πάχος τους είναι μικρότερο ή ίσο του 4. (και μεγάλης ποικιλίας χρωμάτων.

Λόγω της υψηλής αντοχής τους σε θλίψη και της αντιολισθηρής τους επιφάνειας, αποτελούν κατάλληλο υλικό επίστρωσης δαπέδων επί των οποίων μπορούν να κυκλοφορούν οχήματα, ακόμη και βαρέα (π.χ. σταθμοί λεωφορείων, χώροι φορτοεκφορτώσεων, χώροι στάθμευσης).

Στο εμπόριο διατίθενται κυβόλιθοι διαφόρων τύπων (ως προς την αντοχή σε θλίψη, την τραχύτητα της επιφάνειας κτλ).

Οι συνθετέστεροι τύποι τεχνητών κυβόλιθων είναι:

- Κοινοί παραλληλεπίπεδοι κυβόλιθοι κάτοψης ορθογωνικού σχήματος:
Τοποθετούνται σε ευθείες σειρές με εναλλασσόμενους αρμούς ή σε μορφή «ψαροκόκαλου».
- Κυβόλιθοι κάτοψης μη κανονικού (π.χ. καμπύλου) σχήματος:

Το σχήμα της κάτοψής τους είναι διαμορφωμένο ώστε κατά την τοποθέτησή τους να συναρμώσει το ένα στοιχείο με το άλλο.

Επίσης είναι κατάλληλα υλικά για χρήση πεζών, χρήση οχημάτων και επιστρώσεις, π.χ. μονοπάτια, χώρους στάθμευσης, δρόμους, αυτοκινητόδρομους, βιομηχανικές περιοχές (συμπεριλαμβανομένων των αποβάθρων και λιμένων), τα πεζοδρόμια, τους σταθμούς λεωφορείων, τους σταθμούς πλήρωσης βενζίνης.

3.3

Κεραμικά Πλακίδια, Πλίνθοι και Κυβόλιθοι

Είναι προκατασκευασμένα στοιχεία από κεραμικό υλικό (klinker) που χρησιμοποιούνται όταν υπάρχουν ιδιαίτερες απαιτήσεις αντοχής σε χημικές δράσεις, παγετό κτλ..

3.4

Φυσικές Πλάκες και Κυβόλιθοι

Οι φυσικές πλάκες και φυσικοί κυβόλιθοι κανονικού ή ακανόνιστου σχήματος (από μάρμαρο, σχιστόλιθο, γρανίτη, ασβεστόλιθο, ψαμίτη, κ.λπ.), χρησιμοποιούνται όταν υπάρχουν ιδιαίτερες αισθητικές απαιτήσεις για το υλικό επίστρωσης δαπέδων εξωτερικών χώρων με παραδοσιακό χαρακτήρα. Επίσης είναι κατάλληλα υλικά για επίστρωση δαπέδων επί των οποίων μπορούν να κυκλοφορούν οχήματα, ακόμη και βαρέα, αφού υπολογισθεί το πάχος τους, σύμφωνα με το Προσάρτημα Α του προτύπου ΕΛΟΤ EN 1341.

© ΕΛΟΤ

ΕΛΟΤ ΤΠ 1501-08-06-08-03:2017

4 Ενσωματούμενα υλικά

4.1 Γενικά

α. Τα προς ενσωμάτωση στο έργο υλικά θα εκφορτώνονται στο Εργοτάξιο μετά προσοχής, για την αποφυγή φθορών, στρεβλώσεων κ.λπ. ζημιών, και θα αποθηκεύονται σε προστατευμένο χώρο απόθεσης σε στοιβάσεις οι οποίες θα εξασφαλίζουν τα υλικά έναντι παραμορφώσεων και ρύπανσης.

β. Για τις ως άνω κατασκευές απαιτούνται τα εξής υλικά:

- Αδρανή υλικά για την κατασκευή της στρώσης (ή των στρώσεων) έδρασης.
- Άοπλο ή οπλισμένο σκυρόδεμα για την κατασκευή της πλάκας δαπέδου και του περιμετρικού στερεού εγκιβωτισμού της άμμου, σε περίπτωση τοποθέτησης «εν ξηρώ» των στοιχείων επίστρωσης.
- Υλικά για την επίστρωση των δαπέδων εξωτερικών χώρων που μπορεί να είναι: είτε τσιμεντόπλακες, είτε τεχνικοί κυβόλιθοι από σκυρόδεμα, είτε κεραμικά πλακίδια, πλίνθοι και κυβόλιθοι, είτε φυσικές πλάκες και κυβόλιθοι.
- Άμμος για την «εν ξηρώ» τοποθέτηση των στοιχείων επίστρωσης.

4.2 Απαιτήσεις

4.2.1 Σκυρόδεμα

Το χρησιμοποιούμενο σκυρόδεμα, άοπλο ή οπλισμένο, θα συμμορφώνεται στις απαιτήσεις των Προδιαγραφών ΕΛΟΤ ΤΠ 1501-01-01-01-00 και ΕΛΟΤ ΤΠ 1501-01-01-02-00. Η κατηγορία του σκυροδέματος και η κατηγορία χρήσης της πλακόστρωσης, (σύμφωνα με τον Πίνακα Α.2 του προσαρτήματος Α του ΕΛΟΤ EN 1341) θα καθορίζεται στη μελέτη του έργου και θα υπολογίζεται σύμφωνα με το Προσάρτημα Α του ΕΛΟΤ EN 1341 (μέθοδος υπολογισμού και συντελεστής ασφαλείας).

4.2.2 Άμμος

Η άμμος για την «εν ξηρώ» τοποθέτηση των στοιχείων επίστρωσης, θα πρέπει να είναι μέσης κοκκομετρικής διαβάθμισης, σύμφωνα με το πρότυπο ΕΛΟΤ EN 13055:2016 (ελαφρά αδρανή για σκυροδέματα, κονιάματα και ενέματα).

4.2.3 Τσιμεντόπλακες

Οι προκατασκευασμένες πλάκες από σκυρόδεμα που προορίζονται για πλακόστρωση πεζοδρομίων και γενικά επιφανειών επί των οποίων δεν προβλέπεται κυκλοφορία οχημάτων, πρέπει να πληρούν τις απαιτήσεις του Προτύπου ΕΛΟΤ EN 1339. Ιδιαίτερως ενδιαφέρει η συμμόρφωση των πλακών με τα κριτήρια που αναφέρονται στην ανοχή των διαστάσεων, αντοχή σε θλίψη, φθορά σε τριβή και στην υδατοαπορροφητικότητα, που αναφέρονται στο Κεφ. 5:Απαιτήσεις για τα προϊόντα και στο Κεφ. 6: Αξιολόγηση των κριτηρίων συμμόρφωσης του Προτύπου ΕΛΟΤ EN 1339.. Σε κάθε περίπτωση θα πρέπει να συμμορφώνονται με το Πρότυπο ΕΛΟΤ EN 13369 (Προκατασκευασμένο σκυρόδεμα).

4.2.4 Τεχνητοί Κυβόλιθοι από Σκυρόδεμα

Οι τεχνητοί κυβόλιθοι από σκυρόδεμα που προορίζονται για την επίστρωση επιφανειών πρέπει να πληρούν τις απαιτήσεις του Προτύπου ΕΛΟΤ EN 1338, λαμβάνοντας υπόψη την κατηγορία χρήσης και τις σχετικές προς αυτήν απαιτήσεις όπως καθορίζονται στην παρ. 4.2.1. Ιδιαίτερως ενδιαφέρει η συμμόρφωση των κυβόλιθων με τα κριτήρια που αναφέρονται στην ανοχή των διαστάσεων, αντοχή σε θλίψη, φθορά σε τριβή, υδατοαπορροφητικότητα και στην ολισθηρότητα. , που αναφέρονται στο Κεφ. 5:Απαιτήσεις για τα προϊόντα και στο Κεφ. 6: Αξιολόγηση των κριτηρίων συμμόρφωσης του Προτύπου ΕΛΟΤ EN 1338. Σε κάθε περίπτωση θα πρέπει να συμμορφώνονται με το Πρότυπο ΕΛΟΤ EN 13369.

ΕΛΟΤ ΤΠ 1501-08-06-08-03:2017

© ΕΛΟΤ

4.2.5 Κεραμικά Πλακίδια, Πλίνθοι και Κυβόλιθοι

Τα στοιχεία από κεραμικό υλικό που προορίζονται για την επίστρωση επιφανειών θα πρέπει να συμμορφώνονται με το Πρότυπο ΕΛΟΤ EN 1344 . λαμβάνοντας υπόψη την κατηγορία χρήσης και τις σχετικές προς αυτήν απαιτήσεις όπως καθορίζονται στην παρ. 4.2.1.

Ιδιαίτερως ενδιαφέρει η συμμόρφωση των στοιχείων με τα κριτήρια που αναφέρονται στην ανοχή των διαστάσεων, ανοχή σε θλίψη, φθορά σε τριβή, υδατοαπορροφητικότητα, ολισθηρότητα, καθώς και στην ανοχή σε παγετό και χημικές επιδράσεις.

4.2.6 Φυσικές Πλάκες και Κυβόλιθοι

Τα στοιχεία από φυσικούς λίθους που προορίζονται για την επίστρωση επιφανειών, θα πρέπει να πληρούν τις απαιτήσεις του Προτύπου ΕΛΟΤ EN 1341 για φυσικές πλάκες και του Προτύπου ΕΛΟΤ EN 1342, για φυσικούς κυβόλιθους. λαμβάνοντας υπόψη την κατηγορία χρήσης και τις σχετικές προς αυτήν απαιτήσεις όπως καθορίζονται στην παρ. 4.2.1.

Στη μελέτη επίσης καθορίζονται οι τιμές όλων των ουσιωδών χαρακτηριστικών των φυσικών λίθων, που θα εμπεριέχονται στη «δήλωση επίδοσης».

Τέλος, αν η μελέτη του έργου προβλέπει στοιχεία όχι μόνο από φυσικούς λίθους, αλλά και από σκυρόδεμα, που προορίζονται για την επίστρωση επιφανειών, ανεξάρτητα από τη φύση της κυκλοφορίας, θα πρέπει να πληρούν τις απαιτήσεις του Προτύπου ΕΛΟΤ EN 1341 για φυσικές πλάκες και του Προτύπου ΕΛΟΤ EN 1342, για φυσικούς κυβόλιθους. Η μελέτη του έργου οφείλει να λάβει υπόψη της τη χρήση της τελικής κατασκευής, για να προσδιορίσει το φορτίο θραύσης, σύμφωνα με την παράγραφο Α2 του Παραρτήματος Α του προτύπου ΕΛΟΤ EN 1341 και του Πίνακα Α.2 αυτού.

Τα ενσωματούμενα υλικά θα συνοδεύονται από τη «δήλωση επίδοσεων» που καταρτίζει ο κατασκευαστής στην ελληνική γλώσσα σύμφωνα με τον κατ' εξουσιοδότηση κανονισμό (ΕΕ) 574/2014 (ΟJ EEL159/41/28.05.2014) και θα φέρουν τη σήμανση CE σύμφωνα με το άρθρο 9 του ίδιου κανονισμού.

5 Μεταφορά, τοποθέτηση και ανοχές

5.1 Μεταφορά – Διακίνηση πλακών

Οι νέες πλάκες παραδίδονται συσκευασμένες σε παλέτες που φέρουν σήμανση CE και συνοδεύονται από δήλωση επίδοσεων, που περιλαμβάνουν επιδόσεις ουσιωδών χαρακτηριστικών σύμφωνα με τα απαιτούμενα ουσιώδη χαρακτηριστικά του κεφαλαίου 4 της ΕΤΕΠ ΕΛΟΤ ΤΠ 1501-05-02-02-00 Πλακοστρώσεις - λιθοστρώσεις πεζοδρομίων και πλατειών. Ο χειρισμός των παλετών θα γίνεται με γερανοβραχίονα. Οι συσκευασίες θα αφαιρούνται μόνον πριν από την τοποθέτηση και οι πλάκες (νέες ή διατηρούμενες) θα μεταφέρονται στην θέση τοποθέτησης με χειράμαξα.

Απαγορεύεται να ρίπνεται οι πλάκες επί του εδάφους, έστω και από μικρό ύψος. Η εκφόρτωση θα γίνεται μόνον χειρωνακτικά.

Πλάκες ρηγματωμένες ή με φθορές δεν θα χρησιμοποιούνται σε καμία περίπτωση και θα συγκεντρώνονται προς απόρριψη ως άχρηστα υλικά.

5.2 Εκτέλεση εργασιών

Η αποκατάσταση / ανακατασκευή πλακοστρώσεων πεζοδρομίων θα γίνεται έτσι ώστε να μην εμφανίζονται υψομετρικές διαφορές στα όρια μεταξύ υφιστάμενης και αποκαθιστάμενης / ανακατασκευαζόμενης επιφάνειας. Η αρμολόγηση θα ακολουθεί αυστηρά τον κάρναβο της διατηρούμενης πλακόστρωσης, έτσι ώστε μετά την ολοκλήρωση των εργασιών να προκύπτει ένα ενιαίο σύνολο επίστρωσης χωρίς εμφανείς διαφορές.

© ΕΛΟΤ

ΕΛΟΤ ΤΠ 1501-08-06-08-03:2017

Η επανατοποθέτηση των πλακών θα γίνεται αφού έχει επανεπιχωθεί - συμπυκνωθεί το όρυγμα σύμφωνα με τα οριζόμενα στην ΕΛΟΤ ΤΠ 1501-08-01-03-02.

Εάν προβλέπεται από την μελέτη, θα διαστρώνεται σκυρόδεμα C12/15 ελαχίστου πάχους 8,0 cm, ή θα κατασκευάζεται υπόβαση από λεπτόκοκκο υλικό πάχους 3,0 – 5,0 cm, η οποία θα συμπυκνώνεται με ελαφρό εξοπλισμό συμπύκνωσης. Επί της υποβάσεως θα διαστρώνεται ασβεστοτσιμεντοκονίαμα πάχους 2,5 – 3,0 cm, αναλογίας ενός μέρους ασβέστου προς πέντε μέρη άμμου, με προσθήκη 180 kg τσιμέντου ανά m³ άμμου.

Προκειμένου περί λευκών πλακών η αρμολόγηση θα γίνεται με τσιμεντοκονίαμα λευκού τσιμέντου αναλογίας 650 kg ανά m³ μαρμαροκονίας. Στις περιπτώσεις έγχρωμων πλακών στο κονίαμα αρμολόγησης θα προστίθενται χρωστικές ύλες προκειμένου να επιτευχθεί χρωματική ομοιογένεια.

Οι πλάκες που επανατοποθετούνται θα είναι απόλυτα στοιχισμένες και κατά τις δύο διευθύνσεις με τις υπάρχουσες. Μετά θα καθαρίζεται επιμελώς η επιφάνεια από το αρμολόγημα. Οι ανωτέρω εργασίες αφορούν τόσο στις επιστρώσεις με τυποποιημένες πλάκες, όσο και στα λιθόστρωτα.

Εάν η ζώνη διέλευσης του δικτύου ήταν απλώς τσιμεντόστρωτη, θα αποκαθίσταται πλήρως η επιφάνεια με στρώση σκυροδέματος κατηγορίας C 12/16, πάχους ίσου προς το αρχικό.

Το σκυρόδεμα θα διαμορφώνεται έτσι ώστε να είναι απόλυτα λείο (με πήχυ ή με κύλινδρο), κατά τρόπο ώστε η επιφανειακή υφή του να μην εμφανίζει διαφορές με την υπόλοιπη (διατηρούμενη) επιφάνεια της στρώσης.

Οι παρειές του αποξηλωθέντος σκυροδέματος θα ομαλοποιούνται και θα καθαρίζονται επιμελώς από χαλαρά υλικά. Πριν από την σκυροδέτηση θα εφαρμόζεται επί των παρειών υδαρές διάλυμα τσιμέντου (αριάνι) για την βελτίωση της συνάφειας παλαιού - νέου σκυροδέματος.

5.3 Διαβάσεις ατόμων με αναπηρία

Εν όψει της ανακατασκευής των πεζοδρομίων μετά την αποξήλωση επιστρώσεων (πλακοστρώσεων) ή / και κρασπέδων, εάν προβλέπεται από την μελέτη θα διαμορφώνονται διαβάσεις για άτομα με αναπηρία (ΑΜΕΑ) με την διαμόρφωση βυθίσεων της πλακόστρωσης ή της επιφάνειας σκυροδέτησης (κατά περίπτωση) και του κρασπεδορείθρου του πεζοδρομίου.

Το ύψος του πεζοδρομίου δεν θα είναι μεγαλύτερο από 7,0 - 10,0 cm, με εξαίρεση τις περιπτώσεις όπου για λόγους απορροής των ομβρίων απαιτείται υψηλότερο κράσπεδο, οπότε το ύψος επιτρέπεται να είναι μέχρι και 15 cm.

Η κατά μήκος κλίση του πεζοδρομίου δεν θα υπερβαίνει το 12%. Αν απαιτείται μεγαλύτερη κλίση θα διαμορφώνονται βαθμίδες.

Η εγκάρσια κλίση του πεζοδρομίου δεν θα υπερβαίνει το 4% (ενδεικνυόμενη κλίση 1,0-1,5%).

Τα υλικά επίστρωσης στα σημεία βύθισης του πεζοδρομίου θα εξασφαλίζουν αντιολισθηρότητα, ομοιογένεια, σταθερότητα, αντοχή στην χρήση και στις καιρικές συνθήκες, μικρή αντανάκλαστικότητα και ευκολία στον καθαρισμό και στην συντήρηση.

Στις θέσεις υψομετρικών διαφορών εγκαρσίως του πεζοδρομίου (θέσεις προσαρμογής του πεζοδρομίου με το οδόστρωμα) θα διαμορφώνονται σκάφες τουλάχιστον 1,50 m.

Σε περιπτώσεις πεζοδρομίων μικρού πλάτους όπου η κατασκευή εγκαρσίων σκαφών είναι προβληματική, συνιστάται η βύθιση όλης της γωνίας στις διασταυρώσεις. Στον πίνακα που ακολουθεί ορίζονται τα μήκη ράμπας εγκαρσίως του πεζοδρομίου για διαφορετικά ύψη πεζοδρομίου.

ΕΛΟΤ ΤΠ 1501-08-06-08-03:2017

© ΕΛΟΤ

Πίνακας 1 – Μήκη ράμπας εγκαρσώς του πεζοδρομίου για διαφορετικά ύψη πεζοδρομίου

Ύψος πεζοδρομίου (m)	Κλίση ράμπας (%)		Απαιτούμενο μήκος ράμπας (m)	
	Επιθυμητή	Ανεκτή	Επιθυμητό	Ανεκτό
0,000-0,070	5 (1:20)	8 (1:12)	1,40	0,84
0,071-0,100	5 (1:20)	8 (1:12)	2,00	1,20
0,101-0,120	5 (1:20)	6,2 (116)	2,40	1,42
0,121-0,150	5 (1:20)	6,2 (116)	3,00	2,20
0,151 και άνω	5 (1:20)	8 (1:12)	-	-

5.4 Ανοχές

Τα τμήματα πεζοδρομίου που έχουν αποκατασταθεί θα ελέγχονται ως προς την διάταξη των πλακών / λίθων αλλά και υψομετρικά σε σχέση με τα γειτονικά (διατηρούμενα) τμήματα των επιστρώσεων.

Τμήματα που εμφανίζουν υποχωρήσεις ή αποκλίσεις από τον κάρναβο των αρμών δεν θα γίνονται αποδεκτά και θα δίδεται εντολή ανακατασκευής τους με δαπάνες του Αναδόχου.

Η τελειωμένη εργασία αποκατάστασης πεζοδρομίων θα δίνει την εικόνα μιας ενιαίας επιφάνειας τόσο υψομετρικά όσο και αισθητικά.

Οι συναρμογές νέων και παλαιών επιφανειών θα είναι ιδιαίτερα επιμελημένες ώστε η υψομετρική τους διαφορά να μην υπερβαίνει τα 2 mm.

Η τελειωμένη επιφάνεια θα είναι διαμορφωμένη με τις κλίσεις που προβλέπονται στην μελέτη (περιπτώσεις πλήρους ανακατασκευής), για την απορροή των ομβρίων, ή σύμφωνα με τις κλίσεις της υπάρχουσας πλακόστρωσης (περιπτώσεις τμηματικής αποκατάστασης).

6 Ποιοτικοί έλεγχοι

- Έλεγχος διαμόρφωσης της σκάφης επί του φυσικού εδάφους, επί της οποίας εδράζεται η κατασκευή του δαπέδου, σύμφωνα με την Προδιαγραφή ΕΛΟΤ ΤΠ 1501-02-02-01-00.
- Έλεγχος κατασκευής της στρώσης (ή των στρώσεων) έδρασης από θραυστό υλικό, σύμφωνα με την Προδιαγραφή ΕΛΟΤ ΤΠ 1501-05-03-03-00.
- Έλεγχος κατασκευής της πλάκας δαπέδου από άοπλο ή οπλισμένο σκυρόδεμα και του περιμετρικού στερεού εγκιβωτισμού της άμμου με έγχυτο επί τόπου σκυρόδεμα, σύμφωνα με τις Προδιαγραφές: ΕΛΟΤ ΤΠ 1501- 01-01-01-00 και ΕΛΟΤ ΤΠ 1501-01-01-02-00,.
- Έλεγχος αποδοχής υλικών σύμφωνα με τις απαιτήσεις της παραγράφου 4.2 της παρούσας.
- Οπτικός έλεγχος των υλικών επίστρωσης για τυχόν φθορές (ρηγματώσεις, θραύσεις κλπ.) που έχουν προκληθεί κατά την φορτοεκφόρτωση και την μεταφορά, ή λόγω ατελειών κατά την κατασκευή τους. Στην περίπτωση όπου τα προκατασκευασμένα υλικά επίστρωσης και οι φυσικοί λίθοι παρουσιάζουν φθορές, θα αξιολογούνται από την Υπηρεσία η οποία θα αποδέχεται εγγράφως την ενσωμάτωσή τους στο έργο.
- Έλεγχος των θέσεων εφαρμογής των πλακοστρώσεων - λιθοστρώσεων ώστε να είναι σύμφωνες με τη μελέτη.

© ΕΛΟΤ

ΕΛΟΤ ΤΠ 1501-08-06-08-03:2017

- Έλεγχος της υψομετρικής ακρίβειας της κατασκευής των πλακοστρώσεων – λιθοστρώσεων, ώστε η απόκλιση από μια γραμμή παράλληλη προς τη θεωρητική στάθμη, σε οποιαδήποτε διεύθυνση, ανά τμήμα μήκους 6,0 m να μην υπερβαίνει τα 15 mm..

7 Τρόπος επιμέτρησης

Οι εργασίες επιμετρώνται σε τετραγωνικά μέτρα (m^2) επιφάνειας αποκαθισταμένης ή ανακατασκευαζομένης πλακόστρωσης, ανεξαρτήτως του τύπου της πλακόστρωσης.

Η επιφάνεια θα υπολογίζεται με βάση το μήκος της αποκατάστασης και το συμβατικό πλάτος του ορύγματος τοποθέτησης του υπογείου δικτύου.

Καλύμματα φρεατίων και λοιπές μικροκατασκευές επί του πεζοδρομίου, επιφάνειας μικρότερης από 1,0 m^2 , συνυπολογίζονται στην επιμετρούμενη επιφάνεια και δεν αφαιρούνται.

Πλάτος αποκατάστασης μεγαλύτερο από αυτό που ορίζεται στην εγκεκριμένη μελέτη δεν επιμετρώνται, εκτός εάν οι σχετικές εργασίες εκτελέστηκαν μετά από εντολή της Υπηρεσίας (π.χ. ολική αποκατάσταση επιφάνειας λόγω μικρού πλάτους απομένουσας λωρίδας).

Η κατασκευή στρώσης έδρασης από σκυρόδεμα C 12/16 (όταν προβλέπεται) επιμετρώνται ιδιαίτερα.

Δεν επιμετρούνται χωριστά, διότι είναι ενσωματωμένες, όλες οι αναγκαίες εργασίες, καθώς και τα πάσης φύσεως υλικά και εξοπλισμός, η εξασφάλιση και η κατανάλωση της ενέργειας, καθώς και κάθε άλλη συμπαρομαρτούσα δράση απαιτούμενη για την πλήρη και έντεχνη κατά τα ανωτέρω κατασκευή τους. Ενδεικτικά αλλά όχι περιοριστικά, δεν επιμετρούνται χωριστά τα παρακάτω:

- Η προμήθεια, μεταφορά επί τόπου του έργου, αποθήκευση και προστασία των υλικών (νέων και προερχομένων από αποξήλωση).
- Η εργασία αποκατάστασης και τα υλικά που θα απαιτηθεί να αντικατασταθούν σε περίπτωση διαπίστωσης ακαταλληλότητάς τους κατά τον έλεγχο παραλαβής.
- Οι εργασίες τελικού καθαρισμού της επιφάνειας.
- Η προμήθεια των απαραίτητων αναλώσιμων ή μη υλικών
- Η μεταφορά και προσωρινή αποθήκευσή τους στο έργο.
- Οι προστατευτικές περιφράξεις με ανακλαστικές ταινίες μέχρι την σκλήρυνση των κονιαμάτων.
- Η ενσωμάτωση ή η χρήση τους στο έργο.
- Η φθορά και απομείωση των υλικών, η απόσβεση και οι σταλίες του εξοπλισμού.
- Η διάθεση και απασχόληση του απαιτούμενου προσωπικού, εξοπλισμού και μέσων για την εκτέλεση των εργασιών σύμφωνα με τους όρους της παρούσας Προδιαγραφής.
- Η συγκέντρωση των απορριμμάτων πάσης φύσεως που προκύπτουν κατά την εκτέλεση των εργασιών και την μεταφορά τους προς οριστική απόθεση.
- Η πραγματοποίηση όλων των απαιτούμενων δοκιμών, ελέγχων κλπ για την πλήρη και έντεχνη εκτέλεση της εργασίας σύμφωνα με την παρούσα Προδιαγραφή, καθώς και των τυχόν διορθωτικών μέτρων (εργασία και υλικά) εάν διαπιστωθούν μη συμμορφώσεις κατά τις δοκιμές και τους ελέγχους.

ΕΛΟΤ ΤΠ 1501-08-06-08-03:2017

© ΕΛΟΤ

Παράρτημα Α (πληροφοριακό)

Όροι υγείας, ασφάλειας και προστασίας του περιβάλλοντος

A.1 Γενικά

Κατά την εκτέλεση των εργασιών θα τηρούνται οι κείμενες διατάξεις περί Μέτρων Ασφαλείας και Υγείας Εργαζομένων, οι δε εργαζόμενοι θα είναι εφοδιασμένοι με τα κατά περίπτωση απαιτούμενα Μέσα Ατομικής Προστασίας (ΜΑΠ).

Θα τηρούνται επίσης αυστηρά τα καθοριζόμενα στα εγκεκριμένα ΣΑΥ/ΦΑΥ του Έργου, σύμφωνα με τις Υπουργικές Αποφάσεις ΓΓΔΕ/ΔΙΠΑΔ/οικ/889 (ΦΕΚ/16 Β'/14-01-2003) και ΓΓΔΕ/ΔΙΠΑΔ/οικ/177 (ΦΕΚ/266 Β'/14-01-2001).

Οι αναφορές εξειδικευμένων απαιτήσεων ανά συγκεκριμένη εργασία είναι ενδεικτικές.

A.2 Μέτρα υγείας και ασφάλειας

A.2.1 Πηγές κινδύνου κατά την εκτέλεση των εργασιών

- Διακίνηση βαρέων αντικειμένων με την χρήση μηχανικών μέσων (παλέτες πλακών).
- Χρήση κοπτικών εργαλείων χειρός ηλεκτροκίνητων ή πετρελαισμένου αέρα.
- Εκτέλεση εργασιών σε μικρή απόσταση από κινούμενα οχήματα (σε οδούς υπό κυκλοφορία).

A.2.2 Μέτρα υγείας - ασφάλειας

Ενδεικτικά και όχι περιοριστικά, επισημαίνονται οι ακόλουθες απαιτήσεις:

Εφαρμόζεται η οδηγία 92/57/ΕΕ, που αναφέρεται στις "Ελάχιστες Απαιτήσεις Υγείας και Ασφάλειας Προσωρινών και Κινητών Εργοταξίων" και ενσωματώθηκε στην Ελληνική Νομοθεσία με το Π.Δ 305/96 καθώς επίσης και η λοιπή Ελληνική Νομοθεσία στα θέματα υγείας και ασφάλειας (Π.Δ. 17/96 , Π.Δ. 159/99 κ.λπ.).

- Συμμόρφωση με το Σχέδιο Ασφάλειας Υγείας (ΣΑΥ) του έργου.
- Υποχρεωτική χρήση μέσων ατομικής προστασίας (ΜΑΠ) κατά την εκτέλεση των εργασιών. Οι ελάχιστες απαιτήσεις είναι οι εξής:

© ΕΛΟΤ

ΕΛΟΤ ΤΠ 1501-08-06-08-03:2017

Πίνακας 2 – ΜΑΠ

Κράνος προστασίας από κρούσεις, προσκρούσεις και επαφή με στοιχεία υπό τάση	ΕΛΟΤ EN 397	Βιομηχανικά κράνη ασφαλείας	Industrial safety helmets
Γάντια προστασίας έναντι Μηχανικών κινδύνων	ΕΛΟΤ EN 388	Γάντια προστασίας έναντι Μηχανικών κινδύνων	Protective gloves against mechanical risks
Προστασία ματιών και προσώπου τύπου μεταλλικού πλέγματος	ΕΛΟΤ EN 1731	Μέσα ατομικής προστασίας - Μέσα προστασίας ματιών και προσώπου τύπου μεταλλικού πλέγματος	Personal eye protection - Mesh eye and face protectors
Υποδήματα τύπου ασφαλείας	ΕΛΟΤ EN ISO 20345	Μέσα ατομικής προστασίας - Υποδήματα τύπου ασφαλείας	Personal protective equipment - Safety footwear
	ΕΛΟΤ EN ISO 20345/A1	Μέσα ατομικής προστασίας - Υποδήματα τύπου ασφαλείας	Personal protective equipment - Safety footwear
	ΕΛΟΤ EN ISO 20345/COR	Μέσα ατομικής προστασίας - Υποδήματα τύπου ασφαλείας	Personal protective equipment - Safety footwear
Προστατευτική ενδυμασία	ΕΛΟΤ EN 340	Προστατευτική ενδυμασία - Γενικές απαιτήσεις	Protective clothing - General requirements

- Κατά την παύση των εργασιών ή / και μέχρι την ολοκλήρωση της σκλήρυνσης του κονιάματος έδρασης, θα αποκλείεται με πλέγματα προστασίας, ταινίες επισήμανσης και προειδοποιητικές πινακίδες η προσπέλαση στον χώρο των εκσκαφών. Επιπλέον θα τοποθετείται φωτεινή σήμανση (αναλάμποντες φανοί - σπίθες) κατά μήκος της ζώνης εκτέλεσης των εργασιών, για την πρόληψη ατυχημάτων κατά την διάρκεια της νύχτας.

A.2.3 Καθαρισμός χώρου εργασιών

Θραύσματα πλακών, υλικά συσκευασίας και περισσεύματα κονιαμάτων θα περισυλλέγονται σε τακτά χρονικά διαστήματα και θα μεταφέρονται προς απόρριψη ως άχρηστα υλικά. Μετά την ολοκλήρωση των εργασιών θα καθαρίζεται επιμελώς με νερό υπό πίεση και βούρτσα ολόκληρη η επιφάνεια του πεζοδρομίου και η περί αυτό επιφάνεια του καταστρώματος της οδού.

ΕΛΟΤ ΤΠ 1501-08-06-08-03:2017

© ΕΛΟΤ

Βιβλιογραφία

- [1] ΕΛΟΤ EN 1926 Natural stone test methods - Determination of compressive strength -- Μέθοδοι δοκιμής για φυσικούς λίθους - Προσδιορισμός της αντοχής σε μονοαξονική θλίψη
- [2] ΕΛΟΤ EN 12372 Natural stone test methods - Determination of flexural strength under concentrated load -- Μέθοδοι δοκιμής για φυσικούς λίθους - Προσδιορισμός της αντοχής σε κάμψη υπό συγκεντρωμένο φορτίο.
- [3] ΕΛΟΤ EN 13755 Natural stone test methods - Determination of water absorption at atmospheric pressure – Μέθοδοι δοκιμής φυσικών λίθων - Προσδιορισμός υδατοαπορροφητικότητας υπό ατμοσφαιρική πίεση.
- [4] ΕΛΟΤ EN 1936 Natural stone test methods - Determination of real density and apparent density, and of total and open porosity -- Μέθοδοι δοκιμής για φυσικούς λίθους - Προσδιορισμός της πραγματικής και φαινομένης πυκνότητας και του ολικού και ανοικτού πορώδους
- [5] ΕΛΟΤ EN 14157 Natural stones - Determination of abrasion resistance - Φυσικοί λίθοι - Προσδιορισμός αντίστασης σε απότριψη.

2017-12-06

ICS: 93.160

ΕΛΟΤ ΤΠ 1501-08-06-08-04

Υπουργείο Υποδομών και Μεταφορών (ΥΠ.Υ.ΜΕ)

**ΕΛΛΗΝΙΚΗ ΤΕΧΝΙΚΗ
ΠΡΟΔΙΑΓΡΑΦΗ
HELLENIC TECHNICAL
SPECIFICATION****Αποκατάσταση κρασπεδορείθρων στις θέσεις διέλευσης υπογείων δικτύων****Retrofitting of kerbs and gutters along constructed underground utility**

Κλάση τιμολόγησης: 4

© ΕΛΟΤ ΕΛΛΗΝΙΚΟΣ ΟΡΓΑΝΙΣΜΟΣ ΤΥΠΟΠΟΙΗΣΗΣ

Λ. Κηφισού 50, 121 33 ΠΕΡΙΣΤΕΡΙ

ΕΛΟΤ ΤΠ 1501-08-06-08-04:2017**Πρόλογος**

Η παρούσα Ελληνική Τεχνική Προδιαγραφή αναθεωρεί και αντικαθιστά την ΕΛΟΤ ΤΠ 1501-08-06-08-04:2009.

Η παρούσα Ελληνική Τεχνική Προδιαγραφή εκπονήθηκε από Εμπειρογνώμονες που υποβοήθησαν το έργο της ΕΛΟΤ/ΤΕ 99 «Προδιαγραφές τεχνικών έργων», την γραμματεία της οποίας έχει η Διεύθυνση Τυποποίησης του Ελληνικού Οργανισμού Τυποποίησης (ΕΛΟΤ).

Το κείμενο της παρούσας Ελληνικής Τεχνικής Προδιαγραφής ΕΛΟΤ ΤΠ 1501-08-06-08-04 εγκρίθηκε την 2017-12-06 από την ΕΛΟΤ/ΤΕ 99 σύμφωνα με τον κανονισμό σύνταξης και έκδοσης Ελληνικών Προτύπων και Προδιαγραφών.

Τα αναφερόμενα στις τυποποιητικές παραπομπές ευρωπαϊκά, διεθνή και εθνικά Πρότυπα διατίθενται από τον ΕΛΟΤ.

2017

Όλα τα δικαιώματα έχουν κατοχυρωθεί. Εκτός αν καθορίζεται διαφορετικά, κανένα μέρος αυτού του Προτύπου δεν επιτρέπεται να αναπαραχθεί ή χρησιμοποιηθεί σε οποιαδήποτε μορφή ή με οποιοδήποτε τρόπο, ηλεκτρονικό ή μηχανικό, περιλαμβανομένων φωτοαντιγράψισης και μικροφίλμ, δίχως γραπτή άδεια από τον εκδότη.

ΕΛΛΗΝΙΚΟΣ ΟΡΓΑΝΙΣΜΟΣ ΤΥΠΟΠΟΙΗΣΗΣ.
Λ. Κηφισού 50, 121 33 ΠΕΡΙΣΤΕΡΙ

© ΕΛΟΤ

ΕΛΟΤ ΤΠ 1501-08-06-08-04:2017

Περιεχόμενα

Εισαγωγή.....	4
1 Αντικείμενο	5
2 Τυποποιητικές παραπομπές.....	5
3 Όροι και ορισμοί	5
4 Απαιτήσεις.....	5
4.1 Γενικά	5
4.2 Ειδικές απαιτήσεις	6
5 Μέθοδος κατασκευής.....	6
5.1 Γενικά	6
6 Κριτήρια αποδοχής τελειωμένης εργασίας	7
7 Τρόπος επιμέτρησης εργασιών	7
Παράρτημα Α (πληροφοριακό) Όροι υγείας, ασφάλειας και προστασίας του περιβάλλοντος	9
A.1 Γενικά	9
A.2 Μέτρα υγείας και ασφάλειας.....	9
A.2.1 Πηγές κινδύνου κατά την εκτέλεση των εργασιών	9
A.2.2 Μέτρα υγείας - ασφάλειας	9
Βιβλιογραφία.....	11

ΕΛΟΤ ΤΠ 1501-08-06-08-04:2017

© ΕΛΟΤ

Εισαγωγή

Η παρούσα Ελληνική Τεχνική Προδιαγραφή (ΕΤΕΠ) εντάσσεται στην ενότητα των τεχνικών κειμένων που είχαν αρχικά προετοιμασθεί από το ΥΠΕΧΩΔΕ και το ΙΟΚ και στην συνέχεια επεξεργάστηκε ο ΕΛΟΤ προκειμένου να εφαρμόζονται στην κατασκευή των δημοσίων τεχνικών έργων στην χώρα, με σκοπό την παραγωγή έργων άριτων και ικανών να ανταποκριθούν και να ικανοποιήσουν τις ανάγκες που υπέδειξαν την κατασκευή τους και να αποβούν επωφελή για το κοινωνικό σύνολο.

Στο πλαίσιο σύμβασης μεταξύ του ΕΣΥΠ/ΕΛΟΤ και του Υπουργείου Υποδομών και Μεταφορών (ΑΔΑ: ΩΖΑΠ4653ΟΞ-8ΡΙ), ο ΕΛΟΤ ανέλαβε την υποχρέωση να επεξεργασθεί και να επικαιροποιήσει εξήντα οκτώ (68) Ελληνικές Τεχνικές Προδιαγραφές (ΕΤΕΠ), ως Έκδοση 2^η και να εκπονήσει δύο (2) νέες ΕΤΕΠ σύμφωνα με τα ισχύοντα Ευρωπαϊκά Πρότυπα και Κανονισμούς και με τις διαδικασίες που προβλέπονται στον Κανονισμό σύνταξης και έκδοσης Ελληνικών Προτύπων και Προδιαγραφών και στον Κανονισμό σύστασης και λειτουργίας Τεχνικών Οργάνων Τυποποίησης.

© ΕΛΟΤ

ΕΛΟΤ ΤΠ 1501-08-06-08-04:2017

Αποκατάσταση κρασπεδορείθρων στις θέσεις διέλευσης υπογείων δικτύων

1 Αντικείμενο

Η παρούσα αφορά στις εργασίες αποκατάστασης ή ανακατασκευής των κρασπεδορείθρων τα οποία καθαιρούνται κατά την εγκατάσταση υπογείων δικτύων.

2 Τυποποιητικές παραπομπές

Η παρούσα Προδιαγραφή ενσωματώνει, μέσω παραπομπών, προβλέψεις άλλων δημοσιεύσεων, χρονολογημένων ή μη. Οι παραπομπές αυτές αναφέρονται στα αντίστοιχα σημεία του κειμένου και κατάλογος των δημοσιεύσεων αυτών παρουσιάζεται στη συνέχεια. Προκειμένου περί παραπομπών σε χρονολογημένες δημοσιεύσεις, τυχόν μεταγενέστερες τροποποιήσεις ή αναθεωρήσεις αυτών θα έχουν εφαρμογή στο παρόν όταν θα ενσωματωθούν σε αυτό, με τροποποίηση ή αναθεώρησή του. Όσον αφορά τις παραπομπές σε μη χρονολογημένες δημοσιεύσεις ισχύει η τελευταία έκδοσή τους.

ΕΛΟΤ EN 1343 *Κράσπεδα από φυσικούς λίθους για εξωτερικές πλακοστρώσεις - Απαιτήσεις και μέθοδοι δοκιμής. - Kerbs of natural stone for external paving - Requirements and test methods.*

ΕΛΟΤ EN 1340 *Κράσπεδα από σκυρόδεμα - Απαιτήσεις και μέθοδοι δοκιμής. - Concrete kerb units - Requirements and test methods.*

3 Όροι και ορισμοί

Στην παρούσα Προδιαγραφή δεν χρησιμοποιούνται ιδιαίτεροι όροι και ορισμοί.

4 Απαιτήσεις

4.1 Γενικά

Όταν απαιτείται ενσωμάτωση νέων κρασπέδων για την αποκατάσταση αποξηλωμένων, εφαρμόζονται οι απαιτήσεις των Προτύπων ΕΛΟΤ EN 1343 και ΕΛΟΤ EN 1340. Για τις εργασίες αυτές (ουσιώδη τεχνικά χαρακτηριστικά προϊόντων, μέθοδοι κατασκευής κλπ) έχει εφαρμογή η ΕΛΟΤ ΤΠ 1501-05-02-01-00.

Τα προσκομιζόμενα υλικά θα συνοδεύονται με πιστοποιητικό από κατάλληλο εργαστήριο σύμφωνα με την ισχύουσα νομοθεσία (βλ. Βιβλιογραφική παραπομπή [2]), από το οποίο θα προκύπτει η συμμόρφωσή τους με τις απαιτήσεις των προαναφερθέντων Προτύπων.

Τα προκατασκευασμένα κράσπεδα από σκυρόδεμα ή από φυσικούς λίθους θα συνοδεύονται από δήλωση επιδόσεων που καταρτίζει ο παραγωγός στην Ελληνική γλώσσα σύμφωνα με τον κατά εξουσιοδότηση κανονισμό (ΕΕ) 574/2014 (ΟJ EEL159/41/28.05.2014) και θα φέρουν σήμανση CE σύμφωνα με το άρθρο 9 του κανονισμού (ΕΕ) 305/2011.

ΕΛΟΤ ΤΠ 1501-08-06-08-04:2017

© ΕΛΟΤ

4.2 Ειδικές απαιτήσεις

Πρόχυτα κράσπεδα από σκυρόδεμα ή λαξευτούς φυσικούς λίθους, που έχουν αποξηλωθεί και φέρουν εμφανείς φθορές δεν επιτρέπεται να χρησιμοποιούνται για τις εργασίες αποκατάστασης.

Υπάρχοντα κράσπεδα που εμφανίζουν σημαντικές φθορές επισημαίνονται και καταμετρώνται πριν από την αποξήλωση τους και συντάσσεται σχετικό πρωτόκολλο, το οποίο υογράφεται από την Επίβλεψη και τον Ανάδοχο. Δεν απαιτείται ιδιαίτερη προσοχή κατά την αποξήλωση τέτοιων κρασπέδων.

Κράσπεδα κάθε είδους, κατάλληλα για επανατοποθέτηση, που καταστράφηκαν κατά την αφαίρεσή τους με υπαιτιότητα του Αναδόχου, αντικαθίστανται με νέα με δαπάνη του Αναδόχου.

Κράσπεδα από σκυρόδεμα χυτά επί τόπου, σε θέσεις συναρμογών ή καμπυλών τα οποία αποξηλώνονται σκυροδετούνται εκ νέου, με χρήση καλουπιών που επιτυγχάνουν εμφάνιση ενιαίας μορφής και όψης με τα διατηρούμενα. Τα εν λόγω καλούπια θα εγκρίνονται από την Υπηρεσία.

Η επιφάνεια κατασκευαζόμενων νέων ρείθρων συναρμόζει απόλυτα με τη στάθμη του καταστρώματος της οδού και θα έχει την ίδια επίκλιση με τα διατηρούμενα ρείθρα. Η συναρμογή μεταξύ ανακατασκευασμένων και διατηρουμένων ρείθρων δεν επιτρέπεται να παρουσιάζει ανισοσταθμίες ή σκαλοπάτια.

Η στάθμη της στέψης των νέων κρασπεδορείθρων θα είναι η αυτή με τα αποξηλωθέντα, ενώ στην περίπτωση συναρμογής αυτών με υφιστάμενη πλακόστρωση δεν επιτρέπεται υψομετρική διαφοροποίηση μεταξύ της στέψης αυτών και της παρακείμενης πλακόστρωσης.

Στην περίπτωση που στη θέση αποκατάστασης κρασπεδορείθρων υπάρχει ειδική πρόσβαση για ΑμΕΑ τότε αυτή επανακατασκευάζεται.

Η τελειωμένη εργασία θα παρουσιάζει άρτιο αισθητικό αποτέλεσμα με διατήρηση των ευθυγραμμιών, επιμελημένα τελειώματα και επίπεδες επιφάνειες.

Οι αρμοί μεταξύ των κρασπεδορείθρων θα είναι επιμελημένοι και θα παρουσιάζουν το ίδιο πλάτος (περίπου 5 έως 10 mm) σε όλο το μήκος της αποκατάστασης.

Τμήματα που εμφανίζουν κακοτεχνίες π.χ. υποχωρήσεις, ανισοσταθμίες, ανομοιόμορφη διαμόρφωση ακμών, ανώμαλες καμπύλες κ.λπ. δεν θα γίνονται αποδεκτά και θα επανακατασκευάζονται με δαπάνες του Αναδόχου.

Σε καμία περίπτωση δεν θα γίνεται αποδεκτή η τοποθέτηση στις ευθυγραμμίες τμημάτων ακεραίων προχύτων κρασπέδων. Τα κράσπεδα στις περιπτώσεις αυτές (από αποξήλωση ή νέα) θα είναι υποχρεωτικώς ακέραια τεμάχια, όπως ορίζεται στην Μελέτη.

Η επιφάνεια των ρείθρων θα είναι λεία, ομαλή και με τις κλίσεις που υπάρχουν στα διατηρούμενα ρείθρα της οδού.

5 Μέθοδος κατασκευής

5.1 Γενικά

Για την ανακατασκευή των ρείθρων εφαρμόζονται οι απαιτήσεις της ΕΤΕΠ 05-02-01-00.

Όταν τα υφιστάμενα κράσπεδα αποτελούνται από λαξευτούς φυσικούς λίθους και προβλέπεται η επαναχρησιμοποίησή τους, τότε κατά την άρση και στοιβασία αυτών σε προστατευόμενο χώρο, λαμβάνονται μέτρα αποτροπής φθορών.

Οι λαξευτοί λίθοι κρασπέδων, αφού καθαρισθούν από τα κονιάματα στερέωσης και αποκατασταθούν τυχόν φθορές με τυπική νέα λάξευση, επανατοποθετούνται σε βάση από σκυρόδεμα C12/15 τυπικού πάχους

© ΕΛΟΤ

ΕΛΟΤ ΤΠ 1501-08-06-08-04:2017

10 cm (ή μεγαλύτερο αν ορίζεται στη Μελέτη), επί της οποίας διαστρώνεται τσιμεντοκονίαμα των 650 kg τσιμέντου σε πάχος τουλάχιστον 2,0 cm. Η αρμολόγηση γίνεται με τσιμεντοκονίαμα των 650 kg τσιμέντου.

Τα κράσπεδα από σκυρόδεμα, αφού ευθυγραμμισθούν οριζοντιογραφικά και υψομετρικά, σταθεροποιούνται στην πίσω όψη τους με πρίσματα από σκυρόδεμα C12/15.

Μετά την τοποθέτηση και πάκτωση των κρασπέδων ακολουθεί η κατασκευή των νέων ρείθρων με σκυρόδεμα κατηγορίας C16/20.

6 Κριτήρια αποδοχής τελειωμένης εργασίας

Πριν από την παραλαβή των εργασιών εκτελούνται οι εξής έλεγχοι:

1	Έλεγχος των κρασπεδορείθρων που έχουν αποκατασταθεί ως προς την οριζοντιογραφική και υψομετρική διάταξη
2	Έλεγχος ως προς την τήρηση των ευθυγραμμιών, καμπυλών και των τελειωμάτων των επιφανειών
3	Έλεγχος ομοιομορφίας του πλάτους των αρμών μεταξύ των κρασπεδορείθρων (5 έως 10 mm)
4	Έλεγχος τήρησης ενιαίου ύψους κράσπεδου από την επιφάνεια του καταστρώματος της οδού, καθώς και του μήκους τριμετρικής συναρμογής του κράσπεδου στις θέσεις διαβάσεων ΑμΕΑ, σύμφωνα με τη Μελέτη
5	Έλεγχος ύπαρξης κακοτεχνιών, π.χ. υποχωρήσεις, ανισοσταθμίες, ανομοιόμορφη διαμόρφωση ακμών, ανώμαλες καμπύλες κλπ. οι οποίες δεν γίνονται αποδεκτές και αποκαθίστανται με δαπάνες του Αναδόχου
6	Έλεγχος για την τυχόν χρήση τεμαχίων ακεραίων πρόχυτων κρασπέδων στις θέσεις ευθυγραμμιών (δεν είναι αποδεκτό)
7	Έλεγχος της κατασκευής κρασπέδων σε θέσεις καμπυλών με ακτίνα $R \leq 12$ m, είτε με επιτόπου σκυροδέτηση, είτε με τεμάχια πρόχυτων κρασπέδων, σύμφωνα με την ΕΤΕΠ 05-02-02-00
8	Έλεγχος της επιφάνειας των ρείθρων ως προς την ομαλότητα και τις επικλίσεις

7 Τρόπος επιμέτρησης εργασιών

Οι εργασίες επιμετρώνται ως εξής:

- α. Τα αποκαθιστάμενα ή ανακατασκευαζόμενα κράσπεδα πρόχυτα ή επιτόπου σκυροδετούμενα, καθώς και τα λίθινα επιμετρώνται σε μέτρα μήκους
- β. Η κατασκευή του στερεού έδρασης του κρασπεδορείθρου από σκυρόδεμα C12/15, επιμετράται σε κυβικά μέτρα
- γ. Η κατασκευή νέου ρείθρου από σκυρόδεμα κατηγορίας C16/20, της αυτής διατομής με το καθαιρεθέν, επιμετράται σε κυβικά μέτρα

Στις ως άνω τιμές μονάδας περιλαμβάνονται:

- Η προμήθεια και μεταφορά επί τόπου του έργου όλων των απαιτούμενων υλικών και οι τυχόν απομειώσεις και φθορές αυτών
- Η αντικατάσταση προχύτων ή λίθινων κρασπέδων που έχουν υποστεί μη αποδεκτές φθορές κατά την αποξήλωσή τους με υπαιτιότητα του Αναδόχου
- Η αποθήκευση και προστασία των κρασπέδων (νέων και προερχομένων από αποξήλωση)

ΕΛΟΤ ΤΠ 1501-08-06-08-04:2017

© ΕΛΟΤ

- Η διάθεση και απασχόληση του απαιτούμενου προσωπικού, εξοπλισμού και μέσων για την εκτέλεση των εργασιών σύμφωνα με τους όρους της παρούσας, συμπεριλαμβανομένων τυχόν σταλιών
- Ο τελικός καθαρισμός των επιφανειών εκτέλεσης των εργασιών
- Η συγκέντρωση των απορριμμάτων πάσης φύσεως που προκύπτουν κατά την εκτέλεση των εργασιών και η μεταφορά τους προς οριστική απόθεση
- Τα τυχόν διορθωτικά μέτρων (εργασία και υλικά) εάν διαπιστωθούν μη συμμορφώσεις κατά τους ελέγχους

© ΕΛΟΤ

ΕΛΟΤ ΤΠ 1501-08-06-08-04:2017

Παράρτημα Α (πληροφοριακό)

Όροι υγείας, ασφάλειας και προστασίας του περιβάλλοντος

A.1 Γενικά

Κατά την εκτέλεση των εργασιών θα τηρούνται οι κείμενες διατάξεις περί Μέτρων Ασφαλείας και Υγείας Εργαζομένων, οι δε εργαζόμενοι θα είναι εφοδιασμένοι με τα κατά περίπτωση απαιτούμενα Μέσα Ατομικής Προστασίας (ΜΑΠ).

Θα τηρούνται επίσης αυστηρά τα καθοριζόμενα στα εγκεκριμένα ΣΑΥ/ΦΑΥ του Έργου, σύμφωνα με τις Υπουργικές Αποφάσεις ΓΓΔΕ/ΔΙΠΑΔ/οικ/889 (ΦΕΚ/16 Β'/14-01-2003) και ΓΓΔΕ/ΔΙΠΑΔ/οικ/177 (ΦΕΚ/266 Β'/14-01-2001).

Οι αναφορές εξειδικευμένων απαιτήσεων ανά συγκεκριμένη εργασία είναι ενδεικτικές.

A.2 Μέτρα υγείας και ασφάλειας

A.2.1 Πηγές κινδύνου κατά την εκτέλεση των εργασιών

Κατά την μεταφορά, απόθεση και διακίνηση των υλικών:

- Μεταφορά δια χειρός αντικειμένων μεγάλου βάρους (τεμαχίων κρασπέδων).
- Χρήση ηλεκτροεργαλείων χειρός για την κοπή και τον καθαρισμό των κρασπέδων καθώς και εργαλείων λάξευσης.
- Εκτέλεση εργασιών σε μικρή απόσταση από κυκλοφορούντα οχήματα (περιπτώσεις εκτέλεσης των εργασιών υπό διατήρηση κυκλοφορίας).

A.2.2 Μέτρα υγείας - ασφάλειας

Είναι υποχρεωτική η συμμόρφωση προς την οδηγία 92/57/ΕΕ, που αναφέρεται στις «Ελάχιστες Απαιτήσεις Υγείας και Ασφάλειας Προσωρινών και Κινητών Εργοταξίων» και ενσωματώθηκε στην Ελληνική Νομοθεσία με το Π.Δ 305/96 καθώς επίσης και η λοιπή Ελληνική Νομοθεσία περί υγείας και ασφάλειας (Π.Δ. 17/96, Π.Δ. 159/99 κ.λπ.).

Σε περίπτωση εκτέλεσης εργασιών υπό κυκλοφορία οι εργατοτεχνίτες θα φορούν υποχρεωτικά γιλέκο με ανακλαστικές ταινίες.

Υποχρεωτική επίσης είναι η χρήση μέσων ατομικής προστασίας (ΜΑΠ) κατά την εκτέλεση των εργασιών. Οι ελάχιστες απαιτήσεις είναι οι εξής:

ΕΛΟΤ ΤΠ 1501-08-06-08-04:2017

© ΕΛΟΤ

Πίνακας 1 – ΜΑΠ

Κράνος προστασίας από κρούσεις, προσκρούσεις και επαφή με στοιχεία υπό τάση	ΕΛΟΤ EN 397	Βιομηχανικά κράνη ασφαλείας	Industrial safety helmets
Γάντια προστασίας έναντι Μηχανικών κινδύνων	ΕΛΟΤ EN 388	Γάντια προστασίας έναντι Μηχανικών κινδύνων	Protective gloves against mechanical risks
Υποδήματα τύπου ασφαλείας	ΕΛΟΤ EN ISO 20345	Μέσα ατομικής προστασίας - Υποδήματα τύπου ασφαλείας	Personal protective equipment - Safety footwear

© ΕΛΟΤ

ΕΛΟΤ ΤΠ 1501-08-06-08-04:2017

Βιβλιογραφία

- [1] ΕΛΟΤ ΤΠ 1501-05-02-01-00 Κράσπεδα, ρείθρα και τάφροι ομβρίων καταστρώματος οδών επενδυμένες με σκυρόδεμα. -- Kerbs, gutters and roadside concrete lined drainage ditches.
- [2] Νόμος 4412/2016, «Δημόσιες Συμβάσεις Έργων, Προμηθειών και Υπηρεσιών (προσαρμογή στις Οδηγίες 2014/24/ΕΕ και 2014/25/ΕΕ)». Ενδεικτικά: Άρθρο 56, Άρθρο 158, Άρθρο 159.

2018-12-28

ICS: 93.010

ΕΛΟΤ ΤΠ 1501-08-07-01-05

Υπουργείο Υποδομών και Μεταφορών (ΥΠ.Υ.ΜΕ)

**ΕΛΛΗΝΙΚΗ ΤΕΧΝΙΚΗ
ΠΡΟΔΙΑΓΡΑΦΗ**
HELLENIC TECHNICAL
SPECIFICATION



Βαθμίδες Φρεατίων

Co Manhole steps

Κλάση τιμολόγησης: 3

© ΕΛΟΤ ΕΛΛΗΝΙΚΟΣ ΟΡΓΑΝΙΣΜΟΣ ΤΥΠΟΠΟΙΗΣΗΣ

Λ. Κηφισού 50, 121 33 ΠΕΡΙΣΤΕΡΙ

ΕΛΟΤ ΤΠ 1501-08-07-01-05:2018**Πρόλογος**

Η παρούσα Ελληνική Τεχνική Προδιαγραφή αναθεωρεί και αντικαθιστά την ΕΛΟΤ ΤΠ 1501-08-07-01-05:2017.

Η παρούσα Ελληνική Τεχνική Προδιαγραφή εκπονήθηκε από Εμπειρογνώμονες που υποβοήθησαν το έργο της ΕΛΟΤ/ΤΕ 99 «Προδιαγραφές τεχνικών έργων», την γραμματεία της οποίας έχει η Διεύθυνση Τυποποίησης του Ελληνικού Οργανισμού Τυποποίησης (ΕΛΟΤ).

Το κείμενο της παρούσας Ελληνικής Τεχνικής Προδιαγραφής ΕΛΟΤ ΤΠ 1501-08-07-01-05 εγκρίθηκε την 2018-12-28 από την ΕΛΟΤ/ΤΕ 99 σύμφωνα με τον κανονισμό σύνταξης και έκδοσης Ελληνικών Προτύπων και Προδιαγραφών.

Τα αναφερόμενα στις τυποποιητικές παραπομπές ευρωπαϊκά, διεθνή και εθνικά Πρότυπα διατίθενται από τον ΕΛΟΤ.

© ΕΛΟΤ 2018

Όλα τα δικαιώματα έχουν κατοχυρωθεί. Εκτός αν καθορίζεται διαφορετικά, κανένα μέρος αυτού του Προτύπου δεν επιτρέπεται να αναπαραχθεί ή χρησιμοποιηθεί σε οποιαδήποτε μορφή ή με οποιοδήποτε τρόπο, ηλεκτρονικό ή μηχανικό, περιλαμβανομένων φωτοαντιγράφων και μικροφίλμ, δίχως γραπτή άδεια από τον εκδότη.

ΕΛΛΗΝΙΚΟΣ ΟΡΓΑΝΙΣΜΟΣ ΤΥΠΟΠΟΙΗΣΗΣ.
Λ. Κηφισού 50, 121 33 ΠΕΡΙΣΤΕΡΙ

© ΕΛΟΤ

ΕΛΟΤ ΤΠ 1501-08-07-01-05:2018

Περιεχόμενα

Εισαγωγή.....	4
1 Αντικείμενο	5
2 Τυποποιητικές παραπομπές	5
3 Όροι και ορισμοί	5
4 Απαιτήσεις.....	5
4.1 Γενικά	5
4.2 Υλικά κατασκευής βαθμίδων	6
4.3 Αντιδιαβρωτική προστασία βαθμίδων	6
4.4 Μεταφορά και απόθεση υλικών	6
5 Τοποθέτηση βαθμίδων σε φρεάτια από σκυρόδεμα	6
6 Κριτήρια αποδοχής	7
7 Τρόπος επιμέτρησης.....	7
Παράρτημα Α (πληροφοριακό) Όροι υγείας, ασφάλειας και προστασίας του περιβάλλοντος	8
A.1 Γενικά	8
A.2 Μέτρα υγείας και ασφάλειας.....	8
A.2.1 Πηγές κινδύνου κατά την εκτέλεση των εργασιών	8
A.2.2 Μέτρα υγείας - ασφάλειας.....	8

ΕΛΟΤ ΤΠ 1501-08-07-01-05:2018

© ΕΛΟΤ

Εισαγωγή

Η παρούσα Ελληνική Τεχνική Προδιαγραφή (ΕΤΕΠ) εντάσσεται στην ενότητα των τεχνικών κειμένων που είχαν αρχικά προετοιμασθεί από το ΥΠΕΧΩΔΕ και το ΙΟΚ και στην συνέχεια επεξεργάστηκε ο ΕΛΟΤ προκειμένου να εφαρμόζονται στην κατασκευή των δημοσίων τεχνικών έργων στην χώρα, με σκοπό την παραγωγή έργων άριτων και ικανών να ανταποκριθούν και να ικανοποιήσουν τις ανάγκες που υπέδειξαν την κατασκευή τους και να αποβούν επωφελή για το κοινωνικό σύνολο.

Στο πλαίσιο σύμβασης μεταξύ του ΕΣΥΠ/ΕΛΟΤ και του Υπουργείου Υποδομών και Μεταφορών (ΑΔΑ: ΩΖΑΠ4653ΟΞ-8ΡΙ), ο ΕΛΟΤ ανέλαβε την υποχρέωση να επεξεργασθεί και να επικαιροποιήσει εξήντα οκτώ (68) Ελληνικές Τεχνικές Προδιαγραφές (ΕΤΕΠ), ως Έκδοση 2^η και να εκπονήσει δύο (2) νέες ΕΤΕΠ σύμφωνα με τα ισχύοντα Ευρωπαϊκά Πρότυπα και Κανονισμούς και με τις διαδικασίες που προβλέπονται στον Κανονισμό σύνταξης και έκδοσης Ελληνικών Προτύπων και Προδιαγραφών και στον Κανονισμό σύστασης και λειτουργίας Τεχνικών Οργάνων Τυποποίησης.

© ΕΛΟΤ

ΕΛΟΤ ΤΠ 1501-08-07-01-05:2018

Βαθμίδες Φρεατίων

1 Αντικείμενο

Οι εργασίες που προδιαγράφονται στην παρούσα Προδιαγραφή αφορούν στην προμήθεια και τοποθέτηση βαθμίδων για την πρόσβαση σε φρεάτια και σε λοιπές υπόγειες κατασκευές. Το υλικό κατασκευής των βαθμίδων θα είναι φαιός ή ελατός χυτοσίδηρος ή χάλυβας. Δεν περιλαμβάνονται οι βαθμίδες από αλουμίνιο.

Βαθμίδες τοποθετούνται στις παραπάνω κατασκευές όταν το βάθος τους είναι μεγαλύτερο από 1,25 m, για να διευκολύνουν την ασφαλή πρόσβαση του προσωπικού συντήρησης.

2 Τυποποιητικές παραπομπές

Η παρούσα Προδιαγραφή ενσωματώνει, μέσω παραπομπών, προβλέψεις άλλων δημοσιεύσεων, χρονολογημένων ή μη. Οι παραπομπές αυτές αναφέρονται στα αντίστοιχα σημεία του κειμένου και κατάλογος των δημοσιεύσεων αυτών παρουσιάζεται στη συνέχεια. Προκειμένου περί παραπομπών σε χρονολογημένες δημοσιεύσεις, τυχόν μεταγενέστερες τροποποιήσεις ή αναθεωρήσεις αυτών θα έχουν εφαρμογή στο παρόν όταν θα ενσωματωθούν σε αυτό, με τροποποίηση ή αναθεώρησή του. Όσον αφορά τις παραπομπές σε μη χρονολογημένες δημοσιεύσεις ισχύει η τελευταία έκδοσή τους.

ΕΛΟΤ EN 13101 *Βαθμίδες φρεατίων επίσκεψης - Απαιτήσεις, σήμανση, δοκιμές και αξιολόγηση της συμμόρφωσης -- Steps for underground man entry chambers - Requirements, marking, testing and evaluation of conformity.*

3 Όροι και ορισμοί

Οι βαθμίδες φρεατίων μπορεί να είναι μονές ή διπλές, όπως αυτές καθορίζονται στη μελέτη.

Μονή Βαθμίδα ονομάζεται η βαθμίδα που κατά τη χρήση της μπορεί να χρησιμοποιηθεί ένα μόνο χέρι ή ένα πόδι. Το μήκος του πατήματος της μονής βαθμίδας θα είναι τουλάχιστον 145 mm, σύμφωνα με το πρότυπο ΕΛΟΤ EN 13101.

Διπλή Βαθμίδα ονομάζεται η βαθμίδα που κατά τη χρήση της μπορούν να χρησιμοποιηθούν και τα δύο χέρια ή και τα δύο πόδια. Το μήκος του πατήματος της διπλής βαθμίδας, θα είναι τουλάχιστον 250 mm, σύμφωνα με το πρότυπο ΕΛΟΤ EN 13101.

Όταν χρησιμοποιείται ο όρος φρεάτιο περιλαμβάνει το σώμα του φρεατίου (ή της υπόγειας κατασκευής) και τον λαιμό καθόδου σ' αυτό.

4 Απαιτήσεις

4.1 Γενικά

Οι βαθμίδες καλύπτονται από το εναρμονισμένο ευρωπαϊκό πρότυπο ΕΛΟΤ EN 13101 και θα φέρουν σήμανση CE και θα συνοδεύονται από Δήλωση Επιδόσεων του Κατασκευαστή, σύμφωνα με τον Κανονισμό (ΕΕ) 305/2011.

Στη μελέτη ή στη τεχνική συγγραφή υποχρεώσεων του έργου αναφέρονται επιδόσεις για τα ουσιώδη χαρακτηριστικά που διέπονται από τις ανάγκες και ιδιαιτερότητες του έργου. Με τον τρόπο αυτό η μελέτη προσδιορίζει το επίπεδο επιτελεστικότητας της όλης κατασκευής.

ΕΛΟΤ ΤΠ 1501-08-07-01-05:2018

© ΕΛΟΤ

Ο τύπος των βαθμίδων καθορίζεται από τη μελέτη του έργου, σύμφωνα με τις ειδικές απαιτήσεις αυτού και την παράγραφο 4.3.1 του εναρμονισμένου προτύπου ΕΛΟΤ EN 13101 (Τύπος Α, Β, C, D).

Οι βαθμίδες γενικά έχουν αντιολισθητική επιφάνεια και πακτώνονται σε ικανοποιητικό βάθος μέσα στο σκυρόδεμα, ώστε να εξασφαλίζεται η σταθερή και μόνιμη τοποθέτησή τους. Η βαθμίδα δεν θα έχει προεξοχές ή αιχμηρές επιφάνειες που θα εγκυμονούν κίνδυνο τραυματισμού.

4.2 Υλικά κατασκευής βαθμίδων

Το υλικό κατασκευής των βαθμίδων θα είναι :

- Φαίος χυτοσίδηρος (GIS, πίνακας 3 ΕΛΟΤ EN 13101:2002)
- Χυτοσίδηρος σφαιροειδούς γραφίτη (DIS, πίνακας 3 ΕΛΟΤ EN 13101:2002)
- Χάλυβας (MSS, MST, SSS, SST, πίνακας 3 ΕΛΟΤ EN 13101:2002)

4.3 Αντιδιαβρωτική προστασία βαθμίδων

Οι βαθμίδες θα έχουν αντιδιαβρωτική προστασία, η οποία θα εξασφαλίζεται είτε από τις ιδιότητες του υλικού κατασκευής τους (π.χ. βαθμίδες από φαίο χυτοσίδηρο ή ανοξείδωτο χάλυβα), είτε από μετέπειτα επεξεργασία (π.χ. θερμό βαθύ γαλβάνισμα), είτε με επικάλυψη από πλαστικά υλικά.

Οι βαθμίδες από ελατό χυτοσίδηρο ή από απλό χάλυβα (εξαιρείται ο ανοξείδωτος χάλυβας), θα έχουν αντιδιαβρωτική προστασία είτε με βαθύ γαλβάνισμα σύμφωνα με το πρότυπο ΕΛΟΤ EN ISO 1461, είτε με επικάλυψη με πλαστικό.

Το ελάχιστο πάχος της πλαστικής επικάλυψης θα είναι τουλάχιστον 2,5 mm, σύμφωνα με το πρότυπο ΕΛΟΤ EN 13101. Η πλαστική επικάλυψη θα είναι μονολιθικά συνδεδεμένη με το υλικό κατασκευής της βαθμίδας, χωρίς να αφήνει μεταλλικές επιφάνειες εκτεθειμένες σε οξείδωση - διάβρωση.

4.4 Μεταφορά και απόθεση υλικών

Κατά τη μεταφορά, φορτοεκφόρτωση και αποθήκευση των βαθμίδων θα τηρούνται αυστηρά οι οδηγίες του κατασκευαστή τους και θα αποφεύγεται οποιαδήποτε ενέργεια που μπορεί να προκαλέσει θραύση, κάμψη, στρέβλωση και κάθε είδους παραμόρφωση ή τραυματισμό αυτών.

Σε καμία περίπτωση δεν επιτρέπεται η εκφόρτωση με ανατροπή ή η ρίψη των βαθμίδων στο έδαφος. Οι βαθμίδες θα αποθηκεύονται υποχρεωτικά σε κατάλληλη διάταξη, ώστε να αποφεύγονται στρεβλώσεις και παραμορφώσεις λόγω του υπερκείμενου βάρους (στοίβαξη σε μεγάλο ύψος).

5 Τοποθέτηση βαθμίδων σε φρεάτια από σκυρόδεμα

Οι βαθμίδες φρεατίων θα πακτώνονται, μετά την σκλήρυνση του σκυροδέματος των τοιχωμάτων των φρεατίων, στις οπές που αφήνονται ή διανοίγονται για τον σκοπό αυτό, με μη συρρικνούμενο σιμεντοκονίαμα αγκυρώσεων ή εποξειδικό κονίαμα. Εναλλακτικά οι βαθμίδες μπορούν να πακτώνονται στα τοιχώματα των φρεατίων με αυτοαγκυρούμενες διατάξεις, σύμφωνα με τις οδηγίες του κατασκευαστή τους.

Οι δοκιμές αντοχής των βαθμίδων (αντίσταση σε εξολκή, κρούση, κατακόρυφη φόρτιση, κλπ) θα είναι σύμφωνα με το πρότυπο ΕΛΟΤ EN 13101.

Η πάκτωσή τους θα γίνεται σε ικανό βάθος, ενώ η μεταξύ τους κατακόρυφη απόσταση καθορίζεται σε 30 έως 35 cm, μετρούμενη από κέντρο σε κέντρο μεταξύ των πατημάτων των βαθμίδων. Οι αποστάσεις, της πρώτης βαθμίδας από την είσοδο και της τελευταίας βαθμίδας από την έξοδο, μπορεί να διαφέρουν από την απόσταση μεταξύ των άλλων βαθμίδων. Η απόσταση της πρώτης βαθμίδας από την είσοδο δεν θα ξεπερνά τα 30 cm και της τελευταίας βαθμίδας από την έξοδο τα 40 cm.

© ΕΛΟΤ

ΕΛΟΤ ΤΠ 1501-08-07-01-05:2018

Κάθε πακτωμένη βαθμίδα θα εξέχει τουλάχιστον 12 cm (standoff distance) από το τοίχωμα του φρεατίου. Οι βαθμίδες μετά την τοποθέτησή τους, θα ισαπέχουν μεταξύ τους και θα είναι απόλυτα ευθυγραμμισμένες στις δύο κατακόρυφες διευθύνσεις τους (εμπρόσθια και πλάγια όψη).

Όλες οι βαθμίδες θα είναι του ίδιου τύπου και μεγέθους σε κάθε φρεάτιο που τοποθετούνται. Απαγορεύεται ρητά η χρήση διαφορετικού τύπου και μεγέθους βαθμίδων στο ίδιο φρεάτιο. Η τήρηση όλων των παραπάνω είναι υποχρεωτική για την παραλαβή των ενσωματούμενων στο έργο βαθμίδων.

6 Κριτήρια αποδοχής

6.1 Ενσωματούμενα υλικά

Οι βαθμίδες θα πληρούν τις προϋποθέσεις του εναρμονισμένου προτύπου ΕΛΟΤ EN 13101. Η διαπίστωση μη συμμόρφωσης με τις απαιτήσεις της παρούσας προδιαγραφής οδηγεί στην απόρριψη των βαθμίδων και την αντικατάστασή τους.

Κάθε βαθμίδα θα φέρει σήμανση CE, όπου θα αναγράφεται :

- Ο αριθμός του προτύπου EN 13101
- Ο αριθμός της δήλωσης επιδόσεων και η προοριζόμενη χρήση, στα περιεχόμενα της σήμανσης CE
- Το εργοστάσιο κατασκευής της
- Ο κωδικός του υλικού κατασκευής της, όπως ορίζεται στον πίνακα 3 της παραγράφου 6.1 του παραπάνω προτύπου (π.χ. GIS για φαιό χυτοσίδηρο, DIS για ελατό χυτοσίδηρο, κλπ).
- Ο τύπος της βαθμίδας (π.χ. τύπος A, B, C ή D) και η αντοχή της σε κατακόρυφα φορτία, όπως αυτά ορίζονται στην παράγραφο 6.1 και 4.3.7 αντίστοιχα του παραπάνω προτύπου.

Η σήμανση αυτή θα πρέπει να παραμένει ορατή και μετά την τοποθέτηση της βαθμίδας στο φρεάτιο.

6.2 Έλεγχος τοποθετημένων βαθμίδων

Θα ελέγχεται η γεωμετρία και οι συνθήκες πάκτωσης των βαθμίδων, ώστε αυτές να εξυπηρετούν με ασφάλεια το προσωπικό συντήρησης των υπογείων δικτύων.

Τεμάχια που εμφανίζουν κακώσεις, στρεβλώσεις και γενικότερες φθορές, τόσο στο υλικό κατασκευής της βαθμίδας όσο και στην αντιδιαβρωτική προστασία της ή δεν έχουν επαρκή στήριξη στα τοιχώματα των φρεατίων δεν θα γίνονται αποδεκτά και θα δίδεται εντολή αντικατάστασής τους με δαπάνες του Αναδόχου.

7 Τρόπος επιμέτρησης

Η επιμέτρηση των χυτοσιδηρών βαθμίδων γίνεται με βάση το βάρος των πλήρως εγκατεστημένων βαθμίδων και ανάλογα με το υλικό κατασκευής τους.

Η επιμέτρηση των χαλύβδινων βαθμίδων γίνεται σε τεμάχια πλήρως εγκατεστημένων βαθμίδων και ανάλογα με το υλικό κατασκευής τους.

Θα συντάσσεται πρωτόκολλο παραλαβής των βαθμίδων από την Υπηρεσία, τα δε βάρη τους θα προκύπτουν είτε από τα δελτία ζύγισης των μεταφερόμενων και εγκατεστημένων βαθμίδων, είτε με βάση τους πίνακες του κατασκευαστή τους.

Η αποζημίωση του Αναδόχου περιλαμβάνει την παροχή του απαιτούμενου εργατοτεχνικού προσωπικού, μηχανημάτων, υλικών, μικροϋλικών, εφοδίων, εργαλείων, εγκαταστάσεων, εξασφάλιση και κατανάλωση ενέργειας και γενικότερα παροχής, οποιασδήποτε απαιτούμενης εργασίας και εξοπλισμού επιτόπου των έργων, της προμήθειας, μεταφοράς, μετακίνησης, αποθήκευσης, φορτοεκφόρτωσης και σταλίας όλων των υλικών επιτόπου των έργων, καθώς και την εκτέλεση όλων των απαιτούμενων δοκιμών, ελέγχων, τυχόν αντικαταστάσεων ή/και επιδιορθώσεων, κλπ. για την σύμφωνα με την παρούσα προδιαγραφή πλήρη και έντεχνη εκτέλεση της ανωτέρω εργασίας.

ΕΛΟΤ ΤΠ 1501-08-07-01-05:2018

© ΕΛΟΤ

Παράρτημα Α (πληροφοριακό)

Όροι υγείας, ασφάλειας και προστασίας του περιβάλλοντος

A.1 Γενικά

Κατά την εκτέλεση των εργασιών θα τηρούνται οι κείμενες διατάξεις περί Μέτρων Ασφαλείας και Υγείας Εργαζομένων, οι δε εργαζόμενοι θα είναι εφοδιασμένοι με τα κατά περίπτωση απαιτούμενα Μέσα Ατομικής Προστασίας (ΜΑΠ).

Θα τηρούνται επίσης αυστηρά τα καθοριζόμενα στα εγκεκριμένα ΣΑΥ/ΦΑΥ του Έργου, σύμφωνα με τις Υπουργικές Αποφάσεις ΓΓΔΕ/ΔΙΠΑΔ/οικ/889 (ΦΕΚ/16 Β'/14-01-2003) και ΓΓΔΕ/ΔΙΠΑΔ/οικ/177 (ΦΕΚ/266 Β'/14-01-2001).

Οι αναφορές εξειδικευμένων απαιτήσεων ανά συγκεκριμένη εργασία είναι ενδεικτικές.

A.2 Μέτρα υγείας και ασφάλειας

Δεν υπάρχουν ιδιαίτερες απαιτήσεις.

A.2.1 Πηγές κινδύνου κατά την εκτέλεση των εργασιών

- Εκτέλεση εργασιών σε περιορισμένο χώρο.
- Κίνδυνος ολίσθησης / πτώσης.

A.2.2 Μέτρα υγείας - ασφάλειας

Είναι υποχρεωτική η συμμόρφωση προς την οδηγία 92/57/ΕΕ, που αναφέρεται στις «Ελάχιστες Απαιτήσεις Υγείας και Ασφάλειας Προσωρινών και Κινητών Εργοταξίων» (όπως ενσωματώθηκε στην Ελληνική Νομοθεσία με το ΠΔ 305/96) και προς την Ελληνική Νομοθεσία περί υγιεινής και ασφάλειας (Π.Δ. 17/96 και Π.Δ. 159/99 κ.λπ.).

Υποχρεωτική επίσης είναι η χρήση μέσων ατομικής προστασίας (ΜΑΠ) κατά την εκτέλεση των εργασιών. Οι ελάχιστες απαιτήσεις είναι οι εξής:

© ΕΛΟΤ

ΕΛΟΤ ΤΠ 1501-08-07-01-05:2018

Πίνακας 3 – ΜΑΠ

Κράνος προστασίας από κρούσεις, προσκρούσεις και επαφή με στοιχεία υπό τάση	ΕΛΟΤ EN 397	Βιομηχανικά κράνη ασφαλείας	Industrial safety helmets
Γάντια προστασίας έναντι Μηχανικών κινδύνων	ΕΛΟΤ EN 388	Γάντια προστασίας έναντι Μηχανικών κινδύνων	Protective gloves against mechanical risks
Υποδήματα τύπου ασφαλείας	ΕΛΟΤ EN ISO 20345	Μέσα ατομικής προστασίας - Υποδήματα τύπου ασφαλείας	Personal protective equipment - Safety footwear

2018-11-07

ICS: 93.160

ΕΛΟΤ ΤΠ 1501-08-08-02-00**ΕΛΛΗΝΙΚΗ ΤΕΧΝΙΚΗ
ΠΡΟΔΙΑΓΡΑΦΗ****HELLENIC TECHNICAL
SPECIFICATION**

Υπουργείο Υποδομών και Μεταφορών (ΥΠ.Υ.ΜΕ)

Ηλεκτροκινητήρες αντλιών αντλιοστασίων ύδρευσης και άρδευσης**Electric motor pumps for water supply and irrigation pumping stations**

Κλάση τιμολόγησης: 8

© ΕΛΟΤ

ΕΛΛΗΝΙΚΟΣ ΟΡΓΑΝΙΣΜΟΣ ΤΥΠΟΠΟΙΗΣΗΣ

Λ. Κηφισού 50, 121 33 ΠΕΡΙΣΤΕΡΙ

ΕΛΟΤ ΤΠ 1501-08-08-02-00:2018

Πρόλογος

Η παρούσα Ελληνική Τεχνική Προδιαγραφή αναθεωρεί και αντικαθιστά την ΕΛΟΤ ΤΠ 1501-08-08-02-00:2017.

Η παρούσα Ελληνική Τεχνική Προδιαγραφή εκπονήθηκε από Εμπειρογνώμονες που υποβοήθησαν το έργο της ΕΛΟΤ/ΤΕ 99 «Προδιαγραφές τεχνικών έργων», την γραμματεία της οποίας έχει η Διεύθυνση Τυποποίησης του Ελληνικού Οργανισμού Τυποποίησης (ΕΛΟΤ).

Το κείμενο της παρούσας Ελληνικής Τεχνικής Προδιαγραφής ΕΛΟΤ ΤΠ 1501-08-08-02-00 εγκρίθηκε την 2018-11-07 από την ΕΛΟΤ/ΤΕ 99 σύμφωνα με τον κανονισμό σύνταξης και έκδοσης Ελληνικών Προτύπων και Προδιαγραφών.

Τα αναφερόμενα στις τυποποιητικές παραπομπές ευρωπαϊκά, διεθνή και εθνικά Πρότυπα διατίθενται από τον ΕΛΟΤ.

© ΕΛΟΤ 2018

Όλα τα δικαιώματα έχουν κατοχυρωθεί. Εκτός αν καθορίζεται διαφορετικά, κανένα μέρος αυτού του Προτύπου δεν επιτρέπεται να αναπαραχθεί ή χρησιμοποιηθεί σε οποιαδήποτε μορφή ή με οποιοδήποτε τρόπο, ηλεκτρονικό ή μηχανικό, περιλαμβανομένων φωτοαντιγράψισης και μικροφίλμ, δίχως γραπτή άδεια από τον εκδότη.

ΕΛΛΗΝΙΚΟΣ ΟΡΓΑΝΙΣΜΟΣ ΤΥΠΟΠΟΙΗΣΗΣ.
Λ. Κηφισού 50, 121 33 ΠΕΡΙΣΤΕΡΙ

© ΕΛΟΤ

ΕΛΟΤ ΤΠ 1501-08-08-02-00:2018

Περιεχόμενα

Εισαγωγή.....	4
1 Αντικείμενο.....	5
2 Τυποποιητικές παραπομπές	5
3 Όροι και ορισμοί.....	6
4 Απαιτήσεις.....	6
4.1 Γενικά χαρακτηριστικά εγκατάστασης.....	6
4.2 Χαρακτηριστικά λειτουργίας του κινητήρα.....	9
5 Εγκατάσταση αντλιών.....	9
5.1 Εγκατάσταση ηλεκτροκινητήρων	9
5.2 Κατασκευή ηλεκτροκινητήρων	10
5.3 Προστασία μεταλλικών μερών κατασκευής	10
6 Δοκιμές - Έλεγχοι	10
6.1 Δοκιμές Ηλεκτροκινητήρων.....	10
6.2 Έλεγχοι για την προσωρινή παραλαβή	11
6.3 Έλεγχοι για την οριστική παραλαβή.....	12
7 Τρόπος επιμέτρησης.....	12
Παράρτημα Α (πληροφοριακό) Ευρωπαϊκό Πλαίσιο	13
A.1 Οδηγίες Νέας Προσέγγισης και εναρμονισμένα πρότυπα.....	13
A.1.1 Γενικά.....	13
A.2 Εναρμονισμένα πρότυπα στο πλαίσιο της Οδηγίας LVD συσκευών χαμηλής τάσης.....	14
A.3 Διαδικασίες ελέγχου και σήμανσης οικολογικού σχεδιασμού	15
A.4 Διαδικασίες ελέγχου ηλεκτρομαγνητικής συμβατότητας.....	16
A.5 Διαδικασίες ελέγχου μηχανών	16
Παράρτημα Β (πληροφοριακό) Όροι υγείας, ασφάλειας και προστασίας του περιβάλλοντος	18
B.1 Γενικά.....	18
B.2 Μέτρα υγείας και ασφάλειας.....	18
B.2.1 Πηγές κινδύνου κατά την εκτέλεση των εργασιών	18
B.2.2 Μέτρα	18

ΕΛΟΤ ΤΠ 1501-08-08-02-00:2018

© ΕΛΟΤ

Εισαγωγή

Η παρούσα Ελληνική Τεχνική Προδιαγραφή (ΕΤΕΠ) εντάσσεται στην ενότητα των τεχνικών κειμένων που είχαν αρχικά προετοιμασθεί από το ΥΠΕΧΩΔΕ και το ΙΟΚ και στην συνέχεια επεξεργάστηκε ο ΕΛΟΤ προκειμένου να εφαρμόζονται στην κατασκευή των δημοσίων τεχνικών έργων στην χώρα, με σκοπό την παραγωγή έργων άριτων και ικανών να ανταποκριθούν και να ικανοποιήσουν τις ανάγκες που υπέδειξαν την κατασκευή τους και να αποβούν επωφελή για το κοινωνικό σύνολο.

Στο πλαίσιο σύμβασης μεταξύ του ΕΣΥΠ/ΕΛΟΤ και του Υπουργείου Υποδομών και Μεταφορών (ΑΔΑ: ΩΖΑΠ4653ΟΞ-8ΡΙ), ο ΕΛΟΤ ανέλαβε την υποχρέωση να επεξεργασθεί και να επικαιροποιήσει εξήντα οκτώ (68) Ελληνικές Τεχνικές Προδιαγραφές (ΕΤΕΠ), ως Έκδοση 2^η και να εκπονήσει δύο (2) νέες ΕΤΕΠ σύμφωνα με τα ισχύοντα Ευρωπαϊκά Πρότυπα και Κανονισμούς και με τις διαδικασίες που προβλέπονται στον Κανονισμό σύνταξης και έκδοσης Ελληνικών Προτύπων και Προδιαγραφών και στον Κανονισμό σύστασης και λειτουργίας Τεχνικών Οργάνων Τυποποίησης.

Η παρούσα ΕΤΕΠ καλύπτει τις απαιτήσεις των σχετικών Οδηγιών Νέας Προσέγγισης που ισχύουν σήμερα και καλύπτει το Ενωσιακό Δίκαιο σχετικά με την ηλεκτρομαγνητική συμβατότητα, παραπέμπει σε εναρμονισμένα ευρωπαϊκά πρότυπα και είναι συμβατή με αυτά.

© ΕΛΟΤ

ΕΛΟΤ ΤΠ 1501-08-08-02-00:2018

Ηλεκτροκινητήρες αντλιών αντλιοστασίων ύδρευσης και άρδευσης

1 Αντικείμενο

Οι εργασίες που προδιαγράφονται στην παρούσα Προδιαγραφή αφορούν στην εγκατάσταση ηλεκτροκινητήρων για την λειτουργία αντλητικών συγκροτημάτων, που εγκαθίστανται σύμφωνα με την Προδιαγραφή ΕΛΟΤ ΤΠ 1501-08-08-01-00. Περιλαμβάνει επίσης αναφορές για τις διατάξεις παροχής ισχύος στους ηλεκτροκινητήρες (ηλεκτρικούς πίνακες, καλωδιώσεις).

Θέματα που αφορούν στις γερανογέφυρες, στα αεροφυλάκια, στις σωληνώσεις και συσκευές ρυθμίσεως της ροής εντός του αντλιοστασίου αποτελούν αντικείμενο των ΕΛΟΤ ΤΠ 1501-08-08-03-00, ΕΛΟΤ ΤΠ 1501-08-08-04-00 και ΕΛΟΤ ΤΠ 1501-08-08-05-00 αντίστοιχα.

Η παρούσα Προδιαγραφή καλύπτει τόσο τους κινητήρες των κύριων αντλιών όσο και των εφεδρικών και βοηθητικών του αντλιοστασίου.

2 Τυποποιητικές παραπομπές

Η παρούσα Προδιαγραφή ενσωματώνει, μέσω παραπομπών, προβλέψεις άλλων δημοσιεύσεων, χρονολογημένων ή μη. Οι παραπομπές αυτές αναφέρονται στα αντίστοιχα σημεία του κειμένου και κατάλογος των δημοσιεύσεων αυτών παρουσιάζεται στη συνέχεια. Προκειμένου περί παραπομπών σε χρονολογημένες δημοσιεύσεις, τυχόν μεταγενέστερες τροποποιήσεις ή αναθεωρήσεις αυτών θα έχουν εφαρμογή στο παρόν όταν θα ενσωματωθούν σε αυτό, με τροποποίηση ή αναθεώρησή του. Όσον αφορά τις παραπομπές σε μη χρονολογημένες δημοσιεύσεις ισχύει η τελευταία έκδοσή τους.

ΕΛΟΤ EN 60034-1	<i>Περιστρεφόμενες ηλεκτρικές μηχανές - Μέρος 1: Ονομαστικά και λειτουργικά χαρακτηριστικά -- Rotating electrical machines - Part 1: Rating and performance</i>
ΕΛΟΤ EN 60034-5	<i>Περιστρεφόμενες ηλεκτρικές μηχανές - Μέρος 5: Βαθμοί προστασίας που παρέχονται από τον ολοκληρωμένο σχεδιασμό των περιστρεφόμενων ηλεκτρικών μηχανών (κωδικός IP) - Ταξινόμηση -- Rotating electrical machines - Part 5: Degrees of protection provided by the integral design of rotating electrical machines (IP code) – Classification</i>
ΕΛΟΤ EN 60034-6	<i>Περιστρεφόμενες ηλεκτρικές μηχανές - Μέρος 6: Μέθοδοι ψύξης (κώδικας IC)-- Rotating electrical machines - Part 6: Methods of cooling (IC code)</i>
ΕΛΟΤ EN 60034-8	<i>Περιστρεφόμενες ηλεκτρικές μηχανές - Μέρος 8: Σημάνσεις τερματικού και φορά περιστροφής -- Rotating electrical machines - Part 8: Terminal markings and direction of rotation</i>
ΕΛΟΤ EN 60034-9	<i>Περιστροφικές ηλεκτρικές μηχανές - Μέρος 9: Όρια θορύβου -- Rotating electrical machines - Part 9: Noise limits</i>
ΕΛΟΤ EN 60034-14	<i>Περιστρεφόμενες ηλεκτρικές μηχανές - Μέρος 14: Μηχανική ταλάντωση ορισμένων μηχανών με ύψος ατράκτου 56 mm και άνω - Μέτρηση, αξιολόγηση και όρια δριμύτητας της ταλάντωσης -- Rotating electrical machines - Part 14: Mechanical vibration of certain machines with shaft</i>

ΕΛΟΤ ΤΠ 1501-08-08-02-00:2018

© ΕΛΟΤ

heights 56 mm and higher - Measurement, evaluation and limits of vibration severity

ΕΛΟΤ ΤΠ 1501-08-07-02-01 *Αντισκωριακή προστασία σιδηροκατασκευών υδραυλικών έργων -- Rust protection of steel structures used in hydraulic works*

ΕΛΟΤ EN 60721-2-1 *Ταξινόμηση περιβαλλοντικών συνθηκών - Μέρος 2-1: Περιβαλλοντικές συνθήκες που εμφανίζονται στην φύση - Θερμοκρασία και υγρασία -- Classification of environmental conditions - Part 2-1: Environmental conditions appearing in nature - Temperature and Humidity*

3 Όροι και ορισμοί

3.1 ηλεκτροκινητήρας

ένα σύνολο συνδεδεμένων μεταξύ τους τμημάτων ή οργάνων, από τα οποία τουλάχιστον ένα κινητό και ενδεχομένως, ένα σύνολο διατάξεων ενεργοποίησης, κυκλωμάτων χειρισμού και ισχύος κ.λπ., συνενωμένων σε ενιαίο όλο με σκοπό συγκεκριμένη εφαρμογή, ιδίως για τη μεταποίηση, την επεξεργασία, τη μετακίνηση και την προετοιμασία ενός υλικού,

3.2 εξάρτημα ασφαλείας

εφόσον δεν πρόκειται για εναλλάξιμο εξοπλισμό, είναι το εξάρτημα που ο κατασκευαστής ή ο εγκατεστημένος στην Ευρωπαϊκή Ένωση εξουσιοδοτημένος εκπρόσωπός του διαθέτει στην αγορά προκειμένου, διά της χρήσης του, να επιτελέσει λειτουργία ασφαλείας και το οποίο, σε περίπτωση αστοχίας ή κακής λειτουργίας του, θέτει σε κίνδυνο την ασφάλεια ή την υγεία των εκτεθειμένων προσώπων.

4 Απαιτήσεις

4.1 Γενικά χαρακτηριστικά εγκατάστασης

Οι ελάχιστες απαιτήσεις για την παράδοση και εγκατάσταση των ηλεκτροκινητήρων είναι οι ακόλουθες:

- Οι ηλεκτροκινητήρες θα είναι εφοδιασμένοι με ακροκιβώτια για την σύνδεση των καλωδίων τροφοδοσίας τους (κύκλωμα ισχύος) και μεταφοράς ηλ. σημάτων (βοηθητικό κύκλωμα) και θα διαθέτουν αισθητήρες θερμοκρασίας τυλιγμάτων. Στο κυρίως κέλυφος των κινητήρων θα υπάρχουν κλειστά άγκιστρα (τύπου βρόγχου) ανάρτησης.
- Ο ηλεκτροκινητήρας θα παραδίδεται βαμμένος από το εργοστάσιο κατασκευής του με αντιδιαβρωτική βαφή, με υδατοδιαλυτά χρώματα ή χρώματα εποξειδικής βάσεως.
- Το πλήρες συγκρότημα των περιστρεφόμενων μερών του ηλεκτροκινητήρα θα είναι δυναμικά ζυγостаθμισμένο κατηγορίας "R" σύμφωνα με το ΕΛΟΤ EN 60034-14. Η στάθμη του παραγόμενου θορύβου από την λειτουργία του κινητήρα θα είναι εντός των προβλεπόμενων, από το ΕΛΟΤ EN 60034-9, τιμών.
- Στο σώμα των ηλεκτροκινητήρων θα υπάρχει προσαρμοσμένη πινακίδα που θα αναγράφει τον όικο κατασκευής, τον τύπο του κινητήρα, τον αριθμό κατασκευής και τα χαρακτηριστικά λειτουργίας του.
- Όλοι οι ηλεκτροκινητήρες θα είναι του αυτού τύπου και του ίδιου κατασκευαστή, όλα δε τα εξαρτήματα των ομοίων κινητήρων και τα ανταλλακτικά τους θα είναι εναλλάξιμα.
- Ο ηλεκτρικός πίνακας των ηλεκτροκινητήρων θα έχει βαθμό προστασίας ανάλογα με τη θέση τοποθέτησής του IP 55, θα είναι πλήρης και θα περιλαμβάνει τουλάχιστον :

© ΕΛΟΤ

ΕΛΟΤ ΤΠ 1501-08-08-02-00:2018

- Τα όργανα διακοπής και προστασίας.
 - Τα όργανα ελέγχου.
 - Τα προβλεπόμενα από την μελέτη όργανα ενδείξεων και μετρήσεων.
 - Τους εκκινήτες.
 - Την αυτόματη συστοιχία πυκνωτών διόρθωσης του συνφ.
 - Υλικά σύνδεσης (κλέμμες, μπάρες χαλκού), πλαστικά κανάλια καλωδίων.
 - Βοηθητικό εξοπλισμό (μετασχηματιστή τάσεων βοηθητικού κυκλώματος, ενδεικτικές λυχνίες κ.λπ.)
- Για την τοποθέτηση του ηλεκτροκινητήρα και της αντίστοιχης αντλίας θα προβλέπεται η κατασκευή βάσης έδρασης από συγκολλητά χαλυβδοελάσματα και διατομές μορφοσιδήρου.
 - Όλος ο ενσωματούμενος (κύριος και βοηθητικός) εξοπλισμός θα είναι καινούριος και θα συνοδεύεται από πιστοποιητικά του οίκου κατασκευής.

Οι ηλεκτροκινητήρες των αντλητικών συγκροτημάτων θα φέρουν σήμανση CE σύμφωνα με τα αναφερόμενα στο Παράρτημα Α. Για τις απαιτήσεις συμμόρφωσης των ηλεκτροκινητήρων και λοιπού συναφούς ηλεκτρολογικού υλικού, όπως είναι οι ηλεκτροκινητήρες πρέπει να φέρουν (βασει της Κ.Υ.Α. 511757/ΔΤΒΝ1129/2016 (οδηγία 2014/35/ΕΕ)) σήμανση CE, δήλωση συμμόρφωσης, οδηγίες και πληροφορίες ασφαλείας στην ελληνική γλώσσα, αναγραφή βασικών χαρακτηριστικών, στοιχεία ταυτότητας του κατασκευαστή/εισαγωγέα, στοιχεία ταυτοποίησης ηλεκτρολογικού υλικού, (βάσει του καν.4/2014 όταν δε επαρκεί ο χώρος για πλήρεις πληροφορίες επί των χαρακτηριστικών του καν.640/2009 τουλάχιστον ονομαστικός βαθμός απόδοσης (η) και ονομαστική τάση (Un). Στο σώμα των ηλεκτροκινητήρων θα υπάρχει προσαρμοσμένη πινακίδα που θα αναγράφει την σήμανση CE, τον οίκο κατασκευής, τον τύπο του κινητήρα, το έτος κατασκευής, τον αριθμό κατασκευής, τα χαρακτηριστικά λειτουργίας του (κλάση βαθμού απόδοσης, ονομαστική τάση και συχνότητα, ονομαστική ισχύ, αριθμό στροφών, ονομαστική ένταση, βαθμό απόδοσης, συντελεστή ισχύος), την κλάση μονώσεως, τον βαθμό προστασίας, τον τύπο των εδράνων και το βάρος.

Ο Ανάδοχος πριν από την παραγγελία θα υποβάλλει πλήρη φάκελο με τα τεχνικά χαρακτηριστικά των ηλεκτροκινητήρων, ο οποίος θα περιλαμβάνει κατ' ελάχιστον:

- α. Στοιχεία του εργοστασίου κατασκευής.
- β. Περιγραφικά έντυπα, στα οποία θα αναγράφονται τα βασικά τεχνικά χαρακτηριστικά, οι κυριότερες διαστάσεις και ειδικότερα,
 - Τύπος κινητήρα
 - Τύπος έδρασης
 - Βαθμός προστασίας (IP...)
 - Ονομαστικός αριθμός στροφών
 - Συνδεσμολογία τυλίγματος στάτη
 - Βάρος κινητήρα

ΕΛΟΤ ΤΠ 1501-08-08-02-00:2018

© ΕΛΟΤ

- γ. Πλήρες τεχνικό εγχειρίδιο το οποίο θα περιέχει οπωσδήποτε:
- γ.1. Λειτουργικά χαρακτηριστικά και καμπύλες λειτουργίας του ηλεκτροκινητήρα και συγκεκριμένα:
- γ.1.1. Για το ονομαστικό σημείο λειτουργίας του κινητήρα θα δοθούν:
- α) Στροφές
- β) Ισχύς
- γ) Βαθμός απόδοσης
- δ) Συντελεστής ισχύος
- ε) Ονομαστική ένταση ρεύματος
- στ) Ρεύμα εκκίνησης (απευθείας)
- ζ) Επιτρεπόμενος αριθμός εκκινήσεως ανά ώρα.
- η) Ροπή εκκίνησης (απευθείας).
- γ.1.2. Για τα 5/4, 3/4 και 1/2 της ονομαστικής ισχύος θα δοθούν:
- ι) Βαθμός απόδοσης
- ii) Συντελεστής ισχύος
- γ.2 Φύλλο δοκιμών και μετρήσεων ηλ. μεγεθών των ηλεκτροκινητήρων.
- Σε περίπτωση που προσφέρονται τυποποιημένοι κινητήρες του Κατασκευαστή, στους οποίους έχουν γίνει οι δοκιμές τύπου και σειράς που προβλέπονται για την πιστοποίηση του προϊόντος, ο Ανάδοχος μπορεί να υποβάλλει ισχύον Πιστοποιητικό Έγκρισης Τύπου. Σε αντίθετη περίπτωση θα υποβάλλεται το φύλλο δοκιμών και ελέγχου, επικυρωμένο από διαπιστευμένο ανεξάρτητο φορέα πιστοποίησης. Στο φύλλο αυτό θα αναγράφονται οι προκύπτουσες από τις δοκιμές τιμές των μετρούμενων μεγεθών, οι εφαρμοζόμενες μέθοδοι δοκιμής και μέτρησης και οι σχετικές προδιαγραφές.
- γ.3 Πλήρη ηλεκτρολογικά σχέδια του πίνακα τροφοδοσίας και ελέγχου. Στα σχέδια θα αναφέρονται όλες οι αριθμήσεις καλωδίων και κλεμμών σύνδεσης των κυρίων και βοηθητικών επαφών των ρελέ.
- γ.4 Εγχειρίδιο του εκκινητή τύπου Soft-starter, που θα περιλαμβάνει μονογραμμικό σχέδιο με αριθμήσεις καλωδίων, κλεμμών σύνδεσης και εισόδων - εξόδων της ηλεκτρονικής πλακέτας ελέγχου, οδηγίες σύνδεσης και πίνακα παρουσιαζόμενων βλαβών στον οποίο θα αναφέρονται οι πιθανές αιτίες και ο τρόπος αποκατάστασης.
- γ.5 Σχέδια με τις εξωτερικές διαστάσεις του ηλεκτροκινητήρα. Ειδικά θα αναφέρονται οι διαστάσεις του άξονα του δρομέα και των φωλεών εδράνων με τις κατασκευαστικές ανοχές.
- δ. Οδηγίες εγκατάστασης και συντήρησης.
- ε. Κατάλογο ανταλλακτικών, με τους αντίστοιχους κωδικούς παραγγελίας τους και πίνακα των τύπων και διατομών των απαιτούμενων καλωδιώσεων.

© ΕΛΟΤ

ΕΛΟΤ ΤΠ 1501-08-08-02-00:2018

4.2 Χαρακτηριστικά λειτουργίας του κινητήρα

Τα κύρια χαρακτηριστικά λειτουργίας των κινητήρων είναι τα ακόλουθα:

α. Τάση τροφοδοσίας – Ισχύς – Στροφές

- Η ονομαστική τάση λειτουργίας του κινητήρα θα είναι 380 V με ανοχή $\pm 5\%$. Στην τάση αυτή ο κινητήρας θα λειτουργεί συνεχώς και χωρίς ανωμαλίες αποδίδοντας την ονομαστική του ισχύ.
- Η ονομαστική ισχύς του ηλεκτροκινητήρα θα είναι κατ' ελάχιστον 10% ανώτερη της μέγιστης απαιτούμενης ισχύος στον άξονα της αντλίας.
- Οι στροφές του ηλεκτροκινητήρα θα είναι οι μικρότερες κατάλληλες, ώστε να επιτυγχάνονται τα επιθυμητά λειτουργικά χαρακτηριστικά της αντλίας.

β. Βαθμός απόδοσης – Συντελεστής ισχύος – Στοιχεία εκκίνησης

- Ο βαθμός απόδοσης και ο συντελεστής ισχύος, στην ονομαστική τάση και συχνότητα λειτουργίας θα είναι όσο το δυνατόν μεγαλύτεροι.
- Κατά την εκκίνηση (με την λειτουργία της διάταξης εκκίνησης), η απορροφούμενη από τον κινητήρα ένταση ρεύματος δεν θα υπερβαίνει το 200% της ονομαστικής του και η ροπή εκκίνησής του θα είναι επαρκής ώστε να εξασφαλίζεται η ομαλή και ταχεία εκκίνηση του αντλητικού συγκροτήματος.
- Οι κινητήρες και οι διατάξεις εκκίνησης θα είναι σε θέση να εκτελέσουν, σε θερμοκρασία περιβάλλοντος 40°C, δύο διαδοχικές εκκινήσεις από την κατάσταση ηρεμίας τους ή μία εκκίνηση μετά από την λειτουργία τους, υπό τις ονομαστικές συνθήκες. Συνολικά θα γίνονται 1 : 15 εκκινήσεις την ώρα ανάλογα με την ισχύ του κινητήρα.

5 Εγκατάσταση αντλιών

Η εγκατάσταση του εξοπλισμού θα γίνει με βάση τις λεπτομερείς και σαφείς οδηγίες των εργοστασίων κατασκευής και με την παρουσία ειδικευμένου τεχνικού. Οι τεχνίτες αυτοί εκτός από την απαραίτητη εμπειρία, και τεχνική κατάρτιση, θα πρέπει ανά περιπτώσεις να έχουν και την κατάλληλη πιστοποίηση από εθνικούς φορείς.

5.1 Εγκατάσταση ηλεκτροκινητήρων

Οι εργασίες εγκατάστασης κάθε ηλεκτροκινητήρα του αντλητικού συγκροτήματος ολοκληρώνονται με:

- α. Την τοποθέτηση και σύσφιξη του στην βάση έδρασης της αντλίας.
- β. Την σύνδεση του ηλεκτροκινητήρα με την αντλία, μέσω του ελαστικού συνδέσμου.

Η σύνδεση της αντλίας με τον κινητήρα θα γίνεται με ελαστικό σύνδεσμο, ο οποίος θα καλύπτεται με προφυλακτήρα (προστασία στρεφόμενων μερών μηχανημάτων). Θα εξασφαλίζεται η ευθυγράμμιση των αξόνων κινητήρα - αντλίας, ώστε να επιτυγχάνεται η ομαλή, άνευ κραδασμών και ταλαντώσεων, λειτουργία του αντλητικού συγκροτήματος.

ΕΛΟΤ ΤΠ 1501-08-08-02-00:2018

© ΕΛΟΤ

5.2 Κατασκευή ηλεκτροκινητήρων

Οι ηλεκτροκινητήρες θα διαθέτουν βαθμό προστασίας σύμφωνα με το ΕΛΟΤ EN 60034-5, κατάλληλο για το περιβάλλον λειτουργίας τους, που θα καθορίζεται στη μελέτη. Θα είναι εφοδιασμένοι με το απαιτούμενο ακροκιβώτιο για την σύνδεση των καλωδίων τροφοδοσίας και σημάτων και θα φέρουν στο κυρίως κέλυφός τους αποσπώμενα άγκιστρα ανύψωσης. Σήμανση ακροδεκτών θα γίνεται σύμφωνα με το ΕΛΟΤ EN 60034-8 και θα εκδίδεται δήλωση συμμόρφωσης, με την οποία ο κατασκευαστής ή ο εξουσιοδοτημένος αντιπρόσωπος του διασφαλίζει και δηλώνει ότι ο ηλεκτροκινητήρας έχει συμμορφωθεί με όλες τις σχετικές διατάξεις του εφαρμοσίμου μέτρου εφαρμογής.

Η μόνωση των τυλιγμάτων, θα είναι κατάλληλη για το περιβάλλον που λειτουργεί ο κινητήρας και θα καθορίζεται στη μελέτη.

Η επιτρεπόμενη υπερύψωση της θερμοκρασίας (άνω της συμβατικής θερμοκρασίας περιβάλλοντος 40°C) των μονωμένων τυλιγμάτων του στάτη και των άλλων τμημάτων του κινητήρα, όταν αυτός λειτουργεί με τα ονομαστικά χαρακτηριστικά του, δεν θα υπερβαίνει τις εξής τιμές:

- Μονωμένα τυλίγματα	105 K
- Μαγνητικός πυρήνας και άλλα τμήματα που είναι σε επαφή με τα μονωμένα τυλίγματα	105 K
- Έδρανα	60 K

Οι ηλεκτροκινητήρες θα διαθέτουν αισθητήρες θερμοκρασίας τυλιγμάτων, που θα διακόπτουν την λειτουργία τους σε περίπτωση υπερθέρμανσης.

Τα έδρανα στήριξης του δρομέα θα είναι με ένσφαιρους τριβείς για διάρκεια ζωής τουλάχιστον 50.000 ωρών λειτουργίας. Για την ψύξη του κινητήρα, θα προβλέπεται η τοποθέτηση απευθείας στον άξονα του δρομέα πτερωτής (ΕΛΟΤ EN 60034-6) ακτινικού τύπου διπλής κατεύθυνσης από αλουμίνιο ή πλαστικό (αναλόγως της ισχύος του ηλεκτροκινητήρα).

5.3 Προστασία μεταλλικών μερών κατασκευής

Για τις μεταλλικές κατασκευές που χρησιμοποιούνται στην εγκατάσταση των ηλεκτροκινητήρων (βάσεις) προβλέπεται βαφή σύμφωνα με την Προδιαγραφή ΕΛΟΤ ΤΠ 1501-08-07-02-01. Η βαφή του κινητήρα θα γίνεται στο εργοστάσιο κατασκευής του, σύμφωνα με ΕΛΟΤ EN 60721-2-1. Το ελεύθερο άκρο του άξονα του κινητήρα θα είναι προστατευμένο με πλαστικό κάλυμμα ή ελαστική ταινία, που θα αφαιρείται πριν την τοποθέτησή του.

6 Δοκιμές - Έλεγχοι

6.1 Δοκιμές Ηλεκτροκινητήρων

Οι ηλεκτροκινητήρες πριν από την παράδοσή τους στο εργοτάξιο θα έχουν υποβληθεί στο εργοστάσιο κατασκευής τους, στις ακόλουθες δοκιμές :

6.1.1 Δοκιμές τύπου: Οι δοκιμές αυτές γίνονται σε έναν ηλεκτροκινητήρα από κάθε τύπο και αφορούν στη:

- θερμική δοκιμή για τον καθορισμό της ανύψωσης της θερμοκρασίας στα κύρια μέρη του ηλεκτροκινητήρα σύμφωνα με το ΕΛΟΤ EN 60034-1.
- δοκιμή του ηλεκτροκινητήρα υπό φορτίο.

© ΕΛΟΤ

ΕΛΟΤ ΤΠ 1501-08-08-02-00:2018

6.1.2 Δοκιμές / μετρήσεις σειρές: Οι δοκιμές αυτές γίνονται σε κάθε ηλεκτροκινητήρα και αφορούν στη:

- Μέτρηση της αντίστασης των τυλιγμάτων.
- Διηλεκτρική δοκιμή των τυλιγμάτων του στάτη: Η δοκιμή αυτή θα γίνει σύμφωνα με το ΕΛΟΤ EN 60034-1 και τα τυλίγματα θα δοκιμαστούν με συνεχή τάση 1.000 V + δύο φορές την ονομαστική τάση λειτουργίας.
- Μέτρηση της αντίστασης μόνωσης των τυλιγμάτων του στάτη: Η αντίσταση μόνωσης των τυλιγμάτων του στάτη θα μετρηθεί πριν και μετά την εκτέλεση της δοκιμής διηλεκτρικής αντοχής.
- Δοκιμή λειτουργίας εν κενώ.
- Δοκιμή βραχυκύκλωσης (διατηρώντας τον δρομέα ακίνητο).

Από τις προαναφερόμενες δοκιμές βραχυκύκλωσης και τις δοκιμές λειτουργίας εν κενώ και υπό φορτίο, θα προσδιορίζεται ο βαθμός απόδοσης του ηλεκτροκινητήρα σύμφωνα με την πρότυπη προδιαγραφή ΕΛΟΤ EN 60034-2.

- Δοκιμή υπερτάχυνσης, σύμφωνα με το ΕΛΟΤ EN 60034-1.

6.2 Έλεγχοι για την προσωρινή παραλαβή

Κατά την προσωρινή παραλαβή του Η/Μ εξοπλισμού πραγματοποιούνται οι ακόλουθοι έλεγχοι :

- **Έλεγχος φακέλου εντύπων, τεχνικών εγχειριδίων και πιστοποιητικών ποιότητας του κατασκευαστικού οίκου.** Σε περίπτωση διαπίστωσης ανεπαρκούς, σύμφωνα με την παρούσα, αριθμού εντύπων ή πιστοποιητικών δίδονται εντολές συμπλήρωσης. Η διαπίστωση μη συμμόρφωσης οποιουδήποτε υλικού ή διάταξης με τις απαιτήσεις της παρούσας Προδιαγραφής συνεπάγεται την απόρριψη ή την αντικατάστασή του.
- **Έλεγχος της ευθυγράμμισης** (αξονικά και ακτινικά) των αξόνων αντλίας - κινητήρα.
- **Έλεγχος των διατάξεων / συστημάτων** σύμφωνα με την παράγραφο 5 της παρούσας Προδιαγραφής.
- **Έλεγχος των εγγυήσεων** καλής λειτουργίας των ηλεκτροκινητήρων. Υποχρεωτικά οι ηλεκτροκινητήρες των αντλητικών συγκροτημάτων θα συνοδεύονται από Ζετή, άνευ όρων εγγύηση του κατασκευαστικού οίκου.
- **Έλεγχος των ανταλλακτικών.** Κάθε ηλεκτρικός κινητήρας θα συνοδεύεται κατ' ελάχιστον από δύο σειρές ένσφαιρων τριβέων.
- **Έλεγχος της καλής λειτουργίας του ηλεκτροκινητήρα.** Συγκεκριμένα ελέγχεται:
 - Η ύπαρξη θορύβων.
 - Η ανύψωση της θερμοκρασίας στο κέλυφος του κινητήρα.
 - Η ύπαρξη ταλαντώσεων.
 - Η ένταση του απορροφόμενου ρεύματος.

Επίσης ελέγχονται :

- Η ομαλή εκκίνηση και η λειτουργία του αυτοματισμού.
- Οι καλωδιώσεις και οι συνδέσεις τους.

ΕΛΟΤ ΤΠ 1501-08-08-02-00:2018

© ΕΛΟΤ

Σκοπός των ελέγχων είναι να διαπιστωθεί ότι ο ηλεκτροκινητήρας ικανοποιεί πλήρως τις απαιτήσεις της παρούσας Προδιαγραφής. Οι παρουσιαζόμενες βλάβες ή ζημιές κατά την διάρκεια των λειτουργικών δοκιμών, που οφείλονται σε κατασκευαστικά ελαττώματα ή ελλείψεις, θα επανορθώνονται με αντικατάσταση των φθαρμένων μερών, διατάξεων και υλικών, με καινούρια.

Τα αναφερόμενα παραπάνω πιστοποιητικά, σημάνσεις, βεβαιώσεις κατασκευαστή κλπ. θα πρέπει να καλύπτουν τις απαιτήσεις των συναφών Οδηγιών Νέας Προσέγγισης όπως είναι η οδηγία για τον εξοπλισμό χαμηλής τάσης (LVD) και η οδηγία για τον οικολογικό σχεδιασμό. Τυχόν εξοπλισμός μη ενσωματούμενος σε άλλο εξοπλισμό, θα πρέπει να εξετάζεται ατομικά ως προς την πιστοποίησή του στο πλαίσιο οδηγίας νέας προσέγγισης όπως π.χ. είναι οι ηλεκτροκινητήρες.

6.3 Έλεγχοι για την οριστική παραλαβή

Για την οριστική παραλαβή του ηλεκτροκινητήρα, εντός του χρόνου εγγύησης του έργου, γίνονται οι κάτωθι έλεγχοι:

- **Έλεγχος καλής λειτουργίας.** Γίνονται οι ίδιες δοκιμές με αυτές που περιγράφονται στο εδάφιο 6.2 της προσωρινής παραλαβής και ελέγχεται επιπλέον η πραγματική απόδοση του κινητήρα υπό φορτίο (ικανοποίηση των λειτουργικών χαρακτηριστικών της αντλίας).
- **Έλεγχος φθορών.** Ελέγχονται ιδιαίτερα οι φθορές στα έδρανα, στην πτερωτή και στον ελαστικό σύνδεσμο κινητήρα - αντλίας. Τα τμήματα των διατάξεων / μηχανισμών που έχουν υποστεί φθορά, αντικαθίστανται άμεσα.
- **Έλεγχος των αναφορών (reports)** για τις παρουσιασθείσες δυσλειτουργίες στον ηλεκτροκινητήρα, στον εκκινητή, στο σύστημα αυτοματισμού και ελέγχου και προσδιορισμός, βάσει αυτών, πιθανών τεχνικών ελλείψεων ή κακών ρυθμίσεων.

Σε περίπτωση που δεν ικανοποιούνται τα λειτουργικά χαρακτηριστικά των ηλεκτροκινητήρων, όπως αυτά καθορίζονται στις υποβληθείσες τεχνικές οδηγίες και προδιαγραφές του κατασκευαστικού οίκου, ή διαπιστωθούν κατασκευαστικά ελαττώματα, ο Κύριος του Έργου ή ο νόμιμος εκπρόσωπός του έχει την δυνατότητα να απαιτήσει την αφαίρεση, επανατοποθέτηση ή αντικατάσταση υλικών και διατάξεων/ μηχανισμών ή μέρους αυτών.

7 Τρόπος επιμέτρησης

Επιμετρούνται τα ακόλουθα επί μέρους αντικείμενα:

- Η εγκατάσταση των ηλεκτροκινητήρων, βάσει της ονομαστικής ισχύος αυτών (τεμάχιο 1).
- Η εγκατάσταση των διατάξεων εκκίνησης, ελέγχου και αυτοματισμών του κινητήρα, εντός του σχετικού ηλεκτρικού πίνακα, των πάσης φύσεως καλωδιώσεων και συνδέσεων που αφορούν τον κινητήρα, καθώς και η διενέργεια των ελέγχων και δοκιμών λειτουργίας του συστήματος. Οι εργασίες διακρίνονται με βάση την ονομαστική ισχύ του ηλεκτροκινητήρα (τεμάχιο 1).

Δεν επιμετρώνται χωριστά, διότι είναι ενσωματωμένες, όλες οι αναγκαίες εργασίες καθώς και τα πάσης φύσεως υλικά και εξοπλισμός, η εξασφάλιση και η κατανάλωση της ενέργειας, καθώς και κάθε άλλη συμπαραομαρτούσα δράση απαιτούμενη για την πλήρη και έντεχνη κατά τα ανωτέρω εκτέλεση της εργασίας. Ειδικότερα ενδεικτικά αλλά όχι περιοριστικά, δεν επιμετρώνται χωριστά τα παρακάτω:

- Η διάθεση και απασχόληση του απαιτούμενου προσωπικού, εξοπλισμού και μέσων για την εκτέλεση των εργασιών σύμφωνα με τους όρους της παρούσας Προδιαγραφής.
- Η πραγματοποίηση όλων των απαιτούμενων δοκιμών, ελέγχων κλπ για την πλήρη και έντεχνη εκτέλεση της εργασίας σύμφωνα με την παρούσα Προδιαγραφή, καθώς και των τυχόν διορθωτικών μέτρων (εργασία και υλικά) εάν διαπιστωθούν μη συμμορφώσεις κατά τις δοκιμές και τους ελέγχους.

© ΕΛΟΤ

ΕΛΟΤ ΤΠ 1501-08-08-02-00:2018

Παράρτημα Α (πληροφοριακό)

Ευρωπαϊκό Πλαίσιο

A.1 Οδηγίες Νέας Προσέγγισης και εναρμονισμένα πρότυπα

A.1.1 Γενικά

Για την ελεύθερη κυκλοφορία τους στην Ευρωπαϊκή αγορά, οι ηλεκτροκινητήρες υπόκεινται σε αξιολόγηση της συμμόρφωσης βάσει της Οδηγίας 2014/35/ΕΕ για το ηλεκτρολογικό υλικό και του Κανονισμού (ΕΚ) αριθ. 765/2008 βάσει του οποίου καθορίζονται γενικές αρχές που διέπουν τη σήμανση CE. Η Οδηγία 2004/35/ΕΕ αντικατέστησε την Οδηγία 2006//95/ΕΕ για το ηλεκτρολογικό υλικό χαμηλής τάσεως η οποία ίσχυε μέχρι τον Απρίλιο του 2016.

Η περίπτωση ενός ηλεκτροκινητήρα και αναλόγως των εξαρτημάτων που είναι ενσωματωμένα σε αυτόν είναι δυνατόν να καλύπτεται από περισσότερες από μία οδηγίες όπως είναι οι Οδηγίες νέας προσέγγισης όπως είναι οι Οδηγίες για τον Οικολογικό σχεδιασμό και την ηλεκτρομαγνητική συμβατότητα. Στην περίπτωση αυτή, ο ηλεκτροκινητήρας πρέπει να διαθέτει περισσότερα πιστοποιητικά αξιολόγησης της συμμόρφωσης για την κάθε Οδηγία από αντίστοιχους κοινοποιημένους οργανισμούς ή εναλλακτικά να διαθέτει δήλωση συμμόρφωσης από τον κατασκευαστή με βάση τις ενότητες πιστοποίησης Η, Ε και Δ της Απόφασης αριθ. 768/2008/ΕΚ ΤΟΥ ΕΥΡΩΠΑΪΚΟΥ ΚΟΙΝΟΒΟΥΛΙΟΥ ΚΑΙ ΤΟΥ ΣΥΜΒΟΥΛΙΟΥ της 9ης Ιουλίου 2008 για κοινό πλαίσιο εμπορίας των προϊόντων με την βοήθεια των συστημάτων ποιότητας.

Οδηγία 2014/35/ΕΕ (LVD: Low Voltage Directive)	Οδηγία χαμηλής τάσης (για τον πίνακα οργάνων και τον ηλεκτρικό-ηλεκτρονικό εξοπλισμό, (ΚΥΑ 51157/ΔΤΒΝ 1129/2016 ΦΕΚ 1425 Β, «Προσαρμογή της ελληνικής νομοθεσίας στην Οδηγία 2014/35/ΕΕ του Ευρωπαϊκού Κοινοβουλίου και του Συμβουλίου της 26ης Φεβρουαρίου 2014 για την εναρμόνιση των νομοθεσιών των κρατών μελών σχετικά με τη διαθεσιμότητα στην αγορά ηλεκτρολογικού υλικού που προορίζεται να χρησιμοποιηθεί εντός ορισμένων ορίων τάσης»)
Οδηγία 2004/108/ΕΚ	Οδηγία ηλεκτρομαγνητικής συμβατότητας (για τον πίνακα οργάνων και τον ηλεκτρικό – ηλεκτρονικό εξοπλισμό), Οδηγία 2014/30/ΕΕ (ΚΥΑ 37764/873/Φ342/2016 ΦΕΚ 1425 Β)
Οδηγία 2009/125/ΕΚ	ΟΔΗΓΙΑ 2009/125/ΕΚ ΤΟΥ ΕΥΡΩΠΑΪΚΟΥ ΚΟΙΝΟΒΟΥΛΙΟΥ ΚΑΙ ΤΟΥ ΣΥΜΒΟΥΛΙΟΥ της 21ης Οκτωβρίου 2009 για τη θέσπιση πλαισίου για τον καθορισμό απαιτήσεων οικολογικού σχεδιασμού όσον αφορά τα συνδεδεμένα με την ενέργεια προϊόντα, π.δ. 7/2011 (Α'14)
Κανονισμός (ΕΕ) αριθ. 4/2014	για τροποποίηση του κανονισμού (ΕΚ) αριθ. 640/2009, σχετικά με την εφαρμογή της οδηγίας 2005/32/ΕΚ του Ευρωπαϊκού Κοινοβουλίου και του Συμβουλίου, όσον αφορά τις απαιτήσεις οικολογικού σχεδιασμού ηλεκτροκινητήρων
Οδηγία 2014/30/ΕΕ	κ.υ.α. 37764/873/Φ342/2016, Β'1425) για την ηλεκτρομαγνητική συμβατότητα και την οδηγία 2006/42/ΕΕ (π.δ. 57/2010, Α' 97 & π.δ. 81/2011, Α'197) για τις μηχανές

ΕΛΟΤ ΤΠ 1501-08-08-02-00:2018

© ΕΛΟΤ

Η Ευρωπαϊκή Επιτροπή Τυποποίησης CEN έχει εκδώσει κατ' εντολή της Ευρωπαϊκής Επιτροπής μία σειρά «εναρμονισμένων προτύπων» για κάθε Οδηγία νέας προσέγγισης. Στις επόμενες παραγράφους παρουσιάζονται τα εναρμονισμένα πρότυπα των συναφών με το ηλεκτρολογικό υλικό Οδηγιών.

A.2 Εναρμονισμένα πρότυπα στο πλαίσιο της Οδηγίας LVD συσκευών χαμηλής τάσης

Η Οδηγία 2014/35/ΕΕ για την εναρμόνιση των νομοθεσιών των κρατών μελών σχετικά με τη διαθεσιμότητα στην αγορά ηλεκτρολογικού υλικού υποχρεώνει τους κατασκευαστές να καταρτίζουν τον τεχνικό φάκελο που αναφέρεται στο παράρτημα ΙΙΙ της Οδηγίας και διενεργούν τη διαδικασία αξιολόγησης της συμμόρφωσης που αναφέρεται στο παράρτημα ΙΙΙ ή αναθέτουν τη διενέργειά της. Όταν η συμμόρφωση ηλεκτρολογικού υλικού με τους στόχους ασφάλειας του άρθρου 3 και του παραρτήματος Ι αποδεικνύεται με τη διαδικασία αξιολόγησης της συμμόρφωσης, οι κατασκευαστές καταρτίζουν δήλωση συμμόρφωσης ΕΕ και θέτουν τη σήμανση CE.

Ανακοίνωση της Επιτροπής στο πλαίσιο της εφαρμογής της οδηγίας 2014/35/ΕΕ (2016/C 249/03) περιλαμβάνει τα εναρμονισμένα πρότυπα στο πλαίσιο της Οδηγίας LVD τα οποία δίδονται σε επιγραμματική μορφή στον Πίνακα 8 που ακολουθεί. Επιγραμματικά μερικά από τα εναρμονισμένα πρότυπα αυτά ενδιαφέροντος για τον τομέα των ηλεκτρικών κινητήρων είναι τα εξής:

Αριθμός προτύπου	Τίτλος εναρμονισμένου προτύπου της Οδηγίας LVD
ΕΛΟΤ EN 60034-1	Περιστρεφόμενες ηλεκτρικές μηχανές Μέρος 1: Ονομαστικά και λειτουργικά χαρακτηριστικά - IEC 60034-1:2010 (Τροποποιημένο)
ΕΛΟΤ EN 60335-2-41	Ηλεκτρικές συσκευές οικιακής και παρόμοιας χρήσης – Ασφάλεια – Μέρος 2-41: Ειδικές απαιτήσεις για αντλίες - IEC 60335-2-41:2002
ΕΛΟΤ EN 60034-5	Περιστρεφόμενες ηλεκτρικές μηχανές – Μέρος 5: Βαθμοί προστασίας παρεχόμενης από τον ολοκληρωμένο σχεδιασμό των περιστρεφόμενων ηλεκτρικών μηχανών (κωδικός IP) – Ταξινόμηση - IEC 60034-5:2000
ΕΛΟΤ EN 60034-6	Περιστρεφόμενες ηλεκτρικές μηχανές – Μέρος 6: Μέθοδοι ψύξης (Κωδικός IC) -IEC 60034-6:1991
ΕΛΟΤ EN 60034-7	Περιστρεφόμενες ηλεκτρικές μηχανές – Μέρος 7: Ταξινόμηση των τύπων κατασκευής και των διατάξεων εγκατάστασης (Κωδικός IM) -IEC 60034-7:1992
ΕΛΟΤ EN 60034-8	Περιστρεφόμενες ηλεκτρικές μηχανές Μέρος 8: Σημάνσεις τερματικού και φορά περιστροφής - IEC 60034-8:2007
ΕΛΟΤ EN 60034-9	Περιστρεφόμενες ηλεκτρικές μηχανές Μέρος 9: Όρια θορύβου - IEC 60034-9:2003 (Τροποποιημένο)
ΕΛΟΤ EN 60034-11	Περιστρεφόμενες ηλεκτρικές μηχανές Μέρος 11: Θερμική προστασία - IEC 60034-11:2004
ΕΛΟΤ EN 60034-12	Περιστρεφόμενες ηλεκτρικές μηχανές – Μέρος 12: Απόδοση εκκίνησης τριφασικών επαγωγικών κινητήρων με κλωβό, μιας ταχύτητας - IEC 60034-12:2002
ΕΛΟΤ EN 60034-14	Περιστρεφόμενες ηλεκτρικές μηχανές – Μέρος 14: Μηχανική ταλάντωση ορισμένων μηχανών με ύψος ατράκτου 56 mm και άνω – Μέτρηση, αξιολόγηση και όρια δριμύτητας της ταλάντωσης - IEC 60034-14:2003
ΕΛΟΤ EN 60252-1	Πυκνωτές κινητήρων εναλλασσόμενου ρεύματος Μέρος 1: Γενικά Απόδοση, δοκιμές και ονομαστικές τιμές Απαιτήσεις ασφαλείας

© ΕΛΟΤ

ΕΛΟΤ ΤΠ 1501-08-08-02-00:2018

	Κατευθυντήριες οδηγίες για εγκατάσταση και λειτουργία - IEC 60252-1:2010
ΕΛΟΤ EN 60252-2	Πυκνωτές κινητήρων εναλλασσόμενου ρεύματος Μέρος 2: Πυκνωτές εκκίνησης κινητήρων - IEC 60252-2:2010
ΕΛΟΤ EN 60730-2-2	Αυτόματες ηλεκτρικές διατάξεις ελέγχου οικιακής και παρόμοιας χρήσης – Μέρος 2-2: Ειδικές απαιτήσεις για θερμικές διατάξεις προστασίας κινητήρων - IEC 60730-2-2:2001 (Τροποποιημένο)
ΕΛΟΤ EN 60730-2-10	Ηλεκτρικές διατάξεις αυτόματου ελέγχου οικιακής και παρόμοιας χρήσης Μέρος 2-10: Ειδικές απαιτήσεις για ηλεκτρονόμους εκκίνησης κινητήρα IEC 60730-2-10:2006
ΕΛΟΤ EN 60947-4-1	Διατάξεις διακοπής και ελέγχου χαμηλής τάσης Μέρος 4-1: Επαφείς και εκκινήτρες με κινητήρα Ηλεκτρομηχανικοί επαφείς και εκκινήτρες με κινητήρα - IEC 60947-4-1:2009
ΕΛΟΤ EN 60947-4-2	Διατάξεις διακοπής και ελέγχου χαμηλής τάσης Μέρος 4-2: Επαφείς και εκκινήτρες με κινητήρα Ημιαγωγικοί ελεγκτές και εκκινήτρες με κινητήρα για εναλλασσόμενο ρεύμα - IEC 60947-4-2:2011
ΕΛΟΤ EN 60947-4-3	Συσκευές διακοπής και ελέγχου χαμηλής τάσης – Μέρος 4-3: Επαφείς και εκκινήτρες κινητήρων – Ημιαγωγικοί ελεγκτές και εκκινήτρες κινητήρων για μη μηχανοκίνητα φορτία - IEC 60947-4-3:1999
ΕΛΟΤ EN 60947-4-3	Διατάξεις διακοπής και ελέγχου χαμηλής τάσης Μέρος 4-3: Επαφείς και εκκινήτρες κινητήρων Ημιαγωγικοί ελεγκτές και επαφείς εναλλασσόμενου ρεύματος για μη μηχανοκίνητα φορτία - IEC 60947-4-3:2014
ΕΛΟΤ EN 60947-8	Συσκευές διακοπής και ελέγχου χαμηλής τάσης – Μέρος 8: Ενσωματωμένες μονάδες ελέγχου θερμικής προστασίας (PTC) για περιστρεφόμενες ηλεκτρικές μηχανές - IEC 60947-8:2003

A.3 Διαδικασίες ελέγχου και σήμανσης οικολογικού σχεδιασμού

Το πλαίσιο για τον οικολογικό σχεδιασμό προϊόντων και συσκευών τα οποία έχουν μεγάλη σχετικά κατανάλωση ενέργειας δίδεται από την οδηγία 2009/125/ΕΚ του Ευρωπαϊκού Συμβουλίου και του Κοινοβουλίου της 21ης Οκτωβρίου 2009. Παράλληλα η σήμανση των ανωτέρω ενεργειακών συσκευών ανάλογα με τις ενεργειακές επιδόσεις καθορίζεται από την Οδηγία 2010/30/ΕΕ του Ευρωπαϊκού Κοινοβουλίου και του Συμβουλίου της 19ης Μαΐου 2010 για την ένδειξη της κατανάλωσης ενέργειας και λοιπών πόρων από τα συνδεδεμένα με την ενέργεια προϊόντα μέσω της επισήμανσης και της παροχής ομοιόμορφων πληροφοριών σχετικά με αυτά (αναδιατύπωση). Ειδικότερα για την περίπτωση των λεβήτων ισχύει παράλληλα και η Οδηγία 92/42/ΕΟΚ του Συμβουλίου της 21/05/1992 σχετικά με τις απαιτήσεις απόδοσης για τους νέους λέβητες ζεστού νερού που τροφοδοτούνται με υγρά ή αέρια καύσιμα.

Στο πλαίσιο των οδηγιών αυτών έχουν προβλεφθεί οι ακόλουθοι κανονισμοί για τους ηλεκτρικούς κινητήρες αλλά και τις αντλίες γενικότερα :

ΕΛΟΤ ΤΠ 1501-08-08-02-00:2018

© ΕΛΟΤ

		Οικολογικός σχεδιασμός
Ηλεκτρικοί κινητήρες	Ηλεκτρικοί κινητήρες	(ΕΚ) αριθ 640/2009 της Επιτροπής (ΕΕ) αριθ 4/2014
αντλίες νερού	αντλίες νερού	(ΕΕ) αριθ 547/2012

Στο πλαίσιο της οδηγίας αυτής και ειδικότερα για τους ηλεκτροκινητήρες έχουν εκδοθεί τα εξής εναρμονισμένα πρότυπα:

EN 60034-2-1	Ηλεκτρικές περιστρεφόμενες μηχανές — Μέρος 2-1: Πρότυπες μέθοδοι για τον καθορισμό των απωλειών και της απόδοσης των περιστρεφόμενων ηλεκτρικών μηχανών από δοκιμές (με εξαίρεση τις μηχανές για οχήματα έλξης) IEC 60034-2-1:2007
EN 60034-30	Ηλεκτρικές περιστρεφόμενες μηχανές — Μέρος 30: Κλάσεις απόδοσης για τριφασικούς επαγωγικούς κινητήρες τύπου κλωβού, μονής ταχύτητας (κωδικός IE) IEC 60034-30:2008

A.4 Διαδικασίες ελέγχου ηλεκτρομαγνητικής συμβατότητας

Στον τομέα αυτό εφαρμόζεται η Οδηγία 2014/30/ΕΕ για την εναρμόνιση των νόμων των Κρατών Μελών σχετικά με την ηλεκτρομαγνητική συμβατότητα. Η Οδηγία αυτή αντικατέστησε την Οδηγία 2004/108/ΕΕ σχετικά με την ηλεκτρομαγνητική συμβατότητα η οποία ίσχυε μέχρι τον Απρίλιο του 2016.

Στο πλαίσιο της οδηγίας αυτής εκδόθηκε Ανακοίνωση της Επιτροπής στο πλαίσιο της εφαρμογής της οδηγίας 2014/30/ΕΕ του Ευρωπαϊκού Κοινοβουλίου και του Συμβουλίου για την εναρμόνιση των νομοθεσιών των κρατών μελών σχετικά με την ηλεκτρομαγνητική συμβατότητα (δημοσίευση τίτλων και στοιχείων αναφοράς εναρμονισμένων προτύπων βάσει της ενωσιακής νομοθεσίας εναρμόνισης) (2016/C 293/03)

EN 60947-4-1	Διατάξεις διακοπής και ελέγχου χαμηλής τάσης — Μέρος 4-1: Επαφείς και εκκινήτρες με κινητήρα — Ηλεκτρομηχανικοί επαφείς και εκκινήτρες με κινητήρα IEC 60947-4-1:2009
EN 60947-4-2	Διατάξεις διακοπής και ελέγχου χαμηλής τάσης — Μέρος 4-2: Επαφείς και εκκινήτρες με κινητήρα — Ημιαγωγικοί ελεγκτές και εκκινήτρες με κινητήρα για εναλλασσόμενο ρεύμα IEC 60947-4-2:2011
EN 60947-4-3	Διατάξεις διακοπής και ελέγχου χαμηλής τάσης — Μέρος 4-3: Επαφείς και εκκινήτρες κινητήρων — Ημιαγωγικοί ελεγκτές και επαφείς εναλλασσόμενου ρεύματος για μη μηχανοκίνητα φορτία IEC 60947-4-3:2014

A.5 Διαδικασίες ελέγχου μηχανών

Τέλος η Οδηγία 2006/42/ΕΕ για τις μηχανές, με την οποία τροποποιήθηκε η Οδηγία 95/16/ΕΕ, καθορίστηκαν οι απαιτήσεις ασφαλείας και πιστοποίησης των πάσης φύσεως μηχανών. Με τον Κανονισμό (ΕΕ) 596/2009 καθορίστηκαν τα εναρμονισμένα πρότυπα για τις μηχανές μεταξύ των οποίων περιλαμβάνονται τα ακόλουθα πρότυπα για τις αντλίες:

© ΕΛΟΤ

ΕΛΟΤ ΤΠ 1501-08-08-02-00:2018

EN 12162:2001	Αντλίες υγρών — Απαιτήσεις ασφαλείας — Διαδικασία υδροστατικής δοκιμής
EN 12547	Φυγοκεντρικές αντλίες — Κοινές απαιτήσεις ασφαλείας
EN ISO 20361	Αντλίες για υγρά και αντλητικά συγκροτήματα — Κώδικας δοκιμής θορύβου — Κατηγορίες ακρίβειας 2 και 3 (ISO 20361:2015)

Σε περίπτωση ηλεκτροκινητήρων ενσωματωμένων στο σώμα της αντλίας, η πιστοποίηση κατά CE περιλαμβάνει τόσο την πιστοποίηση του ηλεκτροκινητήρα όσο και του σώματος της αντλίας.

ΕΛΟΤ ΤΠ 1501-08-08-02-00:2018

© ΕΛΟΤ

Παράρτημα Β (πληροφοριακό)

Όροι υγείας, ασφάλειας και προστασίας του περιβάλλοντος

Β.1 Γενικά

Κατά την εκτέλεση των εργασιών θα τηρούνται οι κείμενες διατάξεις περί Μέτρων Ασφαλείας και Υγείας Εργαζομένων, οι δε εργαζόμενοι θα είναι εφοδιασμένοι με τα κατά περίπτωση απαιτούμενα Μέσα Ατομικής Προστασίας (ΜΑΠ).

Θα τηρούνται επίσης αυστηρά τα καθοριζόμενα στα εγκεκριμένα ΣΑΥ/ΦΑΥ του Έργου, σύμφωνα με τις Υπουργικές Αποφάσεις ΓΓΔΕ/ΔΙΠΑΔ/οικ/889 (ΦΕΚ/16 Β'/14-01-2003) και ΓΓΔΕ/ΔΙΠΑΔ/οικ/177 (ΦΕΚ/266 Β'/14-01-2001).

Οι αναφορές εξειδικευμένων απαιτήσεων ανά συγκεκριμένη εργασία είναι ενδεικτικές.

Β.2 Μέτρα υγείας και ασφάλειας

Β.2.1 Πηγές κινδύνου κατά την εκτέλεση των εργασιών

Κατά την μεταφορά, απόθεση και διακίνηση των υλικών

- Εκφόρτωση με γερανό ή γερανοφόρο όχημα.
- Μεταφορά δια χειρός ή μηχανικών μέσων αντικειμένων μεγάλου βάρους.

Χρήση εργαλείων χειρός

- Χρήση εργαλείων συναρμολόγησης και ηλεκτρικών συνδέσεων.

Ο χειρισμός του εξοπλισμού και των εργαλείων αυτών θα γίνεται μόνον από εξουσιοδοτημένα άτομα. Άτομα χωρίς επαρκή εκπαίδευση και πιστοποίηση της ικανότητάς τους να χειρίζονται ασφαλώς τον εξοπλισμό ή τα εργαλεία, δεν θα γίνονται αποδεκτά.

Διεύθυνση εργασιών εγκατάστασης του Η/Μ εξοπλισμού

Οι εργασίες εγκατάστασης των ηλεκτροκινητήρων θα εκτελούνται υπό την διεύθυνση μηχανολόγου ή ηλεκτρολόγου μηχανικού, με εμπειρία σε εγκαταστάσεις του τύπου αυτού.

Β.2.2 Μέτρα

Είναι υποχρεωτική η συμμόρφωση προς την οδηγία 92/57/ΕΕ, που αναφέρεται στις «Ελάχιστες Απαιτήσεις Υγείας και Ασφάλειας Προσωρινών και Κινητών Εργοταξίων» (όπως ενσωματώθηκε στην Ελληνική Νομοθεσία με το ΠΔ 305/96) και προς την Ελληνική Νομοθεσία περί υγείας και ασφάλειας (Π.Δ. 17/96 και Π.Δ. 159/99 κ.λπ.).

Η χρήση εργαλείων χειρός αφορά τη χρήση εργαλείων συναρμολόγησης ή ιδιοσυσκευών απαραίτητων στην τοποθέτηση των συγκροτημάτων. Επομένως ο χειρισμός του εξοπλισμού αυτού και των εργαλείων θα γίνεται

© ΕΛΟΤ

ΕΛΟΤ ΤΠ 1501-08-08-02-00:2018

μόνον από εξουσιοδοτημένα άτομα. Άτομα χωρίς επαρκή και εκπαίδευση και πιστοποίηση της ικανότητάς τους να χειρίζονται ασφαλώς τον εξοπλισμό ή τα εργαλεία, δεν θα γίνονται αποδεκτά.

Οι εργασίες εγκατάστασης των αντλητικών συγκροτημάτων θα εκτελούνται υπό τη διεύθυνση μηχανολόγου ή ηλεκτρολόγου μηχανικού, με εμπειρία σε εγκαταστάσεις του τύπου αυτού.

Υποχρεωτική επίσης είναι η χρήση μέσων ατομικής προστασίας (ΜΑΠ) κατά την εκτέλεση των εργασιών. Οι ελάχιστες απαιτήσεις είναι οι εξής:

Πίνακας 1 – ΜΑΠ

Κράνος προστασίας από κρούσεις, προσκρούσεις και επαφή με στοιχεία υπό τάση	ΕΛΟΤ EN 397	Βιομηχανικά κράνη ασφαλείας	Industrial safety helmets
Γάντια προστασίας έναντι Μηχανικών κινδύνων	ΕΛΟΤ EN 388	Γάντια προστασίας έναντι Μηχανικών κινδύνων	Protective gloves against mechanical risks
Προστατευτική ενδυμασία έναντι αντοχής σε διάτρηση	ΕΛΟΤ EN 863	Προστατευτική ενδυμασία - Μηχανικές ιδιότητες - Μέθοδος Δοκιμής - Αντοχή σε διάτρηση	Protective clothing - Mechanical properties - Test method: Puncture resistance
Υποδήματα τύπου ασφαλείας	ΕΛΟΤ EN ISO 20345	Μέσα ατομικής προστασίας - Υποδήματα τύπου ασφαλείας	Personal protective equipment - Safety footwear

2017-12-06

ICS: 93.040

ΕΛΟΤ ΤΠ 1501-10-02-02-01

Υπουργείο Υποδομών και Μεταφορών (ΥΠ.Υ.ΜΕ)

**ΕΛΛΗΝΙΚΗ ΤΕΧΝΙΚΗ
ΠΡΟΔΙΑΓΡΑΦΗ
HELLENIC TECHNICAL
SPECIFICATION**



Καθιστικά υπαίθριων χώρων

Outdoor public benches

Κλάση τιμολόγησης: **5**

© ΕΛΟΤ

ΕΛΛΗΝΙΚΟΣ ΟΡΓΑΝΙΣΜΟΣ ΤΥΠΟΠΟΙΗΣΗΣ

Λ. Κηφισού 50, 121 33 ΠΕΡΙΣΤΕΡΙ

ΕΛΟΤ ΤΠ 1501-10-02-02-01:2017

Πρόλογος

Η παρούσα Ελληνική Τεχνική Προδιαγραφή αναθεωρεί και αντικαθιστά την ΕΛΟΤ ΤΠ 1501-10-02-02-01:2009.

Η παρούσα Ελληνική Τεχνική Προδιαγραφή εκπονήθηκε από Εμπειρογνώμονες που υποβοήθησαν το έργο της ΕΛΟΤ/ΤΕ 99 «Προδιαγραφές τεχνικών έργων», την γραμματεία της οποίας έχει η Διεύθυνση Τυποποίησης του Ελληνικού Οργανισμού Τυποποίησης (ΕΛΟΤ).

Το κείμενο της παρούσας Ελληνικής Τεχνικής Προδιαγραφής ΕΛΟΤ ΤΠ 1501-10-02-02-01 εγκρίθηκε την 2017-12-06 από την ΕΛΟΤ/ΤΕ 99 σύμφωνα με τον κανονισμό σύνταξης και έκδοσης Ελληνικών Προτύπων και Προδιαγραφών.

Τα αναφερόμενα στις τυποποιητικές παραπομπές Ευρωπαϊκά, Διεθνή και εθνικά Πρότυπα διατίθενται από τον ΕΛΟΤ.

© ΕΛΟΤ 2017

Όλα τα δικαιώματα έχουν κατοχυρωθεί. Εκτός αν καθορίζεται διαφορετικά, κανένα μέρος αυτού του Προτύπου δεν επιτρέπεται να αναπαραχθεί ή χρησιμοποιηθεί σε οποιαδήποτε μορφή ή με οποιοδήποτε τρόπο, ηλεκτρονικό ή μηχανικό, περιλαμβανομένων φωτοαντιγράψισης και μικροφίλμ, δίχως γραπτή άδεια από τον εκδότη.

ΕΛΛΗΝΙΚΟΣ ΟΡΓΑΝΙΣΜΟΣ ΤΥΠΟΠΟΙΗΣΗΣ
Λ. Κηφισού 50, 121 33 ΠΕΡΙΣΤΕΡΙ

© ΕΛΟΤ

ΕΛΟΤ ΤΠ 1501-10-02-02-01:2017

Περιεχόμενα

Εισαγωγή.....	4
1 Αντικείμενο	5
2 Τυποποιητικές παραπομπές.....	5
3 Όροι και ορισμοί	5
4 Απαιτήσεις για τα χρησιμοποιούμενα υλικά	5
5 Κατασκευαστικές απαιτήσεις καθιστικών.....	7
5.1 Καθιστικά από διαμορφωμένο χαλυβδοσωλήνα και δοκίδες φυσικού ξύλου	7
5.2 Καθιστικά από ευθύγραμμους χαλυβδοσωλήνες και δοκίδες φυσικής ξυλείας με μονή πλάτη	8
5.3 Καθιστικά από ευθύγραμμους χαλυβδοσωλήνες και δοκίδες φυσικής ξυλείας με διπλή πλάτη	8
5.4 Παραδοσιακά καθιστικά από χυτοσίδηρο και δοκίδες φυσικού ξύλου	9
5.5 Καθιστικά με σκελετό από διατομές αλουμινίου	9
5.6 Καθιστικά με σκελετό από χυτοσίδηρο ή χυταλουμίνιο.....	10
5.7 Καθιστικά με χυτοσίδηρο σκελετό και έξι δοκίδες	10
5.8 Παγκάκια εξ ολοκλήρου ξύλινα	10
5.9 Παγκάκια δένδρου στρογγυλά	10
5.10 Παγκάκια κήπου.....	11
6 Κριτήρια αποδοχής περαιωμένης εργασίας	11
7 Τρόπος επιμέτρησης εργασιών	11
Παράρτημα Α.....	12
(πληροφοριακό).....	12
Όροι υγείας, ασφάλειας και προστασίας του περιβάλλοντος.....	12
A.1 Γενικά	12
Βιβλιογραφία.....	13

ΕΛΟΤ ΤΠ 1501-10-02-02-01:2017

© ΕΛΟΤ

Εισαγωγή

Η παρούσα Ελληνική Τεχνική Προδιαγραφή (ΕΤΕΠ) εντάσσεται στην ενότητα των τεχνικών κειμένων που είχαν αρχικά προετοιμασθεί από το ΥΠΕΧΩΔΕ και το ΙΟΚ και στην συνέχεια επεξεργάστηκε ο ΕΛΟΤ προκειμένου να εφαρμόζονται στην κατασκευή των δημοσίων τεχνικών έργων στην χώρα, με σκοπό την παραγωγή έργων άριτων και ικανών να ανταποκριθούν και να ικανοποιήσουν τις ανάγκες που υπέδειξαν την κατασκευή τους και να αποβούν επωφελή για το κοινωνικό σύνολο.

Στο πλαίσιο σύμβασης μεταξύ του ΕΣΥΠ/ΕΛΟΤ και του Υπουργείου Υποδομών και Μεταφορών (ΑΔΑ: ΩΖΑΠ4653ΟΞ-8Ρ1), ο ΕΛΟΤ ανέλαβε την υποχρέωση να επεξεργασθεί και να επικαιροποιήσει εξήντα οκτώ (68) Ελληνικές Τεχνικές Προδιαγραφές (ΕΤΕΠ), ως Έκδοση 2η και να εκπονήσει δύο (2) νέες ΕΤΕΠ σύμφωνα με τα ισχύοντα Ευρωπαϊκά Πρότυπα και Κανονισμούς και με τις διαδικασίες που προβλέπονται στον Κανονισμό σύνταξης και έκδοσης Ελληνικών Προτύπων και Προδιαγραφών και στον Κανονισμό σύστασης και λειτουργίας Τεχνικών Οργάνων Τυποποίησης.

© ΕΛΟΤ

ΕΛΟΤ ΤΠ 1501-10-02-02-01:2017

Καθιστικά υπαίθριων χώρων

1 Αντικείμενο

Η παρούσα Προδιαγραφή έχει ως αντικείμενο τον καθορισμό των απαιτήσεων για τα υλικά, την κατασκευή και την τοποθέτηση σταθερών καθιστικών υπαίθριων κοινόχρηστων χώρων (πεζοδρομίων, κήπων, πλατειών κ.λπ.).

Τα καθιστικά (παγκάκια) κατασκευάζονται από ξύλο, σκυρόδεμα, χάλυβα, χυτοσίδηρο, αλουμίνιο, συνθετικά υλικά ή/και συνδυασμό αυτών και στερεώνονται ακλόνητα σε βάση από σκυρόδεμα..

Για αρκετούς τύπους καθιστικών έχει επικρατήσει να εφαρμόζονται τυποποιημένες διαστάσεις και διαμορφώσεις, οι οποίες αναφέρονται στην παρούσα, χωρίς να είναι όμως δεσμευτικές, αφού σε κάθε περίπτωση έχουν εφαρμογή τα καθοριζόμενα στα σχέδια λεπτομερειών της μελέτης.

Η τοποθέτηση των καθιστικών πρέπει να γίνεται κατά τρόπο ώστε να μην παρεμποδίζεται η διέλευση και διακίνηση των πεζών και ιδιαίτερα των Ατόμων με Αναπηρίες..

2 Τυποποιητικές παραπομπές

Η παρούσα Προδιαγραφή ενσωματώνει, μέσω παραπομπών, προβλέψεις άλλων δημοσιεύσεων, χρονολογημένων ή μη. Οι παραπομπές αυτές αναφέρονται στα αντίστοιχα σημεία του κειμένου και κατάλογος των δημοσιεύσεων αυτών παρουσιάζεται στη συνέχεια. Προκειμένου περί παραπομπών σε χρονολογημένες δημοσιεύσεις, τυχόν μεταγενέστερες τροποποιήσεις ή αναθεωρήσεις αυτών θα έχουν εφαρμογή στην παρούσα παρόν όταν θα ενσωματωθούν σε αυτή, με τροποποίηση ή αναθεώρησή της. Όσον αφορά τις παραπομπές σε μη χρονολογημένες δημοσιεύσεις ισχύει η τελευταία έκδοσή τους.

ΕΛΟΤ EN ISO 7250-1

Βασικά μεγέθη ανθρώπινου σώματος για τεχνολογικό σχεδιασμό - Μέρος 1: Ορισμοί και σημεία μέτρησης του σώματος -- Basic human body measurements for technological design - Part 1: Body measurement definitions and landmarks

ETAG 001

Μεταλλικά αγκύρια για χρήση στο σκυρόδεμα

3 Όροι και ορισμοί

Στην παρούσα προδιαγραφή δεν χρησιμοποιούνται ιδιαίτεροι όροι και ορισμοί.

4 Απαιτήσεις για τα χρησιμοποιούμενα υλικά

Οι βάσεις στήριξης, το κάθισμα και η πλάτη των καθιστικών (όταν υπάρχει) διαμορφώνονται από ποικιλία υλικών, συνήθως σε συνδυασμό: σκυρόδεμα (προκατασκευασμένα στοιχεία), στοιχεία από χυτοσίδηρο, χάλυβα ή αλουμίνιο, διατομές φυσικής ή τεχνητής ξυλείας και συνθετικά υλικά.

ΕΛΟΤ ΤΠ 1501-10-02-02-01:2017

© ΕΛΟΤ

Λόγω του ότι τα καθιστικά είναι εκτεθειμένα στις περιβαλλοντικές δράσεις, τα πάσης φύσεως υλικά που χρησιμοποιούνται για την διαμόρφωσή τους καθώς και τα υλικά στερέωσης και σύνδεσής τους πρέπει να έχουν υποστεί την κατάλληλη, κατά περίπτωση, επεξεργασία, για την εξασφάλιση αυξημένης ανθεκτικότητας, όπως :

- εμποτισμός των διατομών της φυσικής ξυλείας με βορικά άλατα και λινέλαιο (για την αποφυγή προσβολής από έντομα) και εφαρμογή προστατευτικής επίστρωσης με βερνίκι
- αντισκωριακή προστασία των χαλυβδίνων στοιχείων (μετά από αμμοβολή)
- χρήση συνθετικών υλικών με υψηλή αντοχή στην υπεριώδη ακτινοβολία
- βαφή με χρώματα υψηλής αντοχής στις περιβαλλοντικές δράσεις
- προστατευτικές επιστρώσεις στοιχείων σκυροδέματος
- κοχλίες, περικόχλια, βίδες κλπ εξαρτήματα στερέωσης/σύνδεσης γαλβανισμένα, ανοξειδωτα ή μπρούντζινα
- αγκύρωση στις βάσεις έδρασης από σκυρόδεμα με αγκύρια (διαστελλόμενης κεφαλής ή χημικά) που ικανοποιούν τις απαιτήσεις της ETAG 001 ή σχετικού Εγγράφου Ευρωπαϊκής Αξιολόγησης (EAD) και των οποίων η συμμόρφωση προς αυτές βεβαιώνεται με σήμανση CE ή άλλο ισοδύναμο τρόπο.
- ένα τουλάχιστον από τα αγκύρια στερέωσης του καθιστικού στην βάση από σκυρόδεμα θα φέρει ειδικό κάλυμμα αντικλεπτικής προστασίας .

Τα πάσης φύσεως στοιχεία που συνθέτουν το καθιστικό θα έχουν λείες επιφάνειες χωρίς ακίδες και στρογγυλεμένες ακμές, τα δε μέσα σύνδεσης θα είναι χωνευτά ή με στρογγυλεμένες κεφαλές ή θα φέρουν προστατευτικά καλύμματα για την αποφυγή κακώσεων στους καθημένους και ιδιαίτερα τα Άτομα με Αναπηρίες.

Οι ξύλινες δοκίδες καθίσματος και πλάτης θα είναι από μαλακή ξυλεία (softwood) μαύρης πεύκης (pinus nigra) ή δασικής πεύκης (pinus silvestris) εμποτισμένη με βορικά άλατα. Η υγρασία της ξυλείας πρέπει να κυμαίνεται μεταξύ 12% και 16%.

Τα βερνίκια και τα χρώματα προστασίας των ξύλινων στοιχείων θα είναι κατάλληλα προς χρήση στο ύπαιθρο, υψηλής αντοχής σε διάρκεια και απαλλαγμένα από τοξικά συστατικά (μετά την σκλήρυνσή τους) και δεν θα περιέχουν βαρέα μέταλλα ή μόλυβδο.

Γενικώς οι ξύλινες δοκίδες θα φέρουν επίστρωση από ακρυλική λάκα ή ριπολίνη εξωτερικής χρήσεως με ενίσχυση των άκρων των δοκών με ειδικό γαλάκτωμα για την προστασία από το νερό, το σαράκι και την υπεριώδη ακτινοβολία. Επισημαίνεται ότι πρόσληψη και αποβολή υγρασίας από τα άκρα είναι 10 και 15 φορές μεγαλύτερη.

Τα χαλύβδινα στοιχεία (σωλήνες σκελετού κλπ) θα είναι βαμμένα θερμοσκληρυνόμενη πούδρα (βαφή φούρνου) με ελάχιστο πάχος ξηρού υμένα 50 μm.(μικρά)

Η κατασκευή των καθιστικών όλων των τύπων θα είναι στιβαρή και ανθεκτική σε βανδαλισμούς. Η συνδεσμολογία των επί μέρους στοιχείων τους θα είναι απλή και θα παρέχεται η δυνατότητα ευχερούς αντικατάστασης αυτών σε περίπτωση φθοράς ή καταστροφής. Η φέρουσα ικανότητα των στοιχείων κατασκευής θα είναι επαρκής για φορτίο τουλάχιστον 200 kg ανά θέση καθίσματος.

Για την διασφάλιση των ανωτέρω ο Ανάδοχος θα υποβάλλει στην Υπηρεσία προς έγκριση σχέδια λεπτομερειών του καθιστικού που προτίθεται να τοποθετήσει (του εκάστοτε προβλεπόμενου από την μελέτη τύπου), με αναλυτική περιγραφή των χαρακτηριστικών των υλικών, των εξαρτημάτων και των επιφανειακών τελειωμάτων τους.

Επισημαίνεται ότι τα ξύλινα και μεταλλικά στοιχεία των καθιστικών, λόγω του ότι είναι εκτεθειμένα στις περιβαλλοντικές δράσεις πρέπει να συντηρούνται με επαναβαφή σε τακτά χρονικά διαστήματα, όχι μεγαλύτερα των 2-3 ετών. Η παράλειψη της συντήρησης οδηγεί σε επιταχυνόμενο ρυθμό φθοράς και σημαντική μείωση της διάρκειας ζωής του καθιστικού. .

© ΕΛΟΤ

ΕΛΟΤ ΤΠ 1501-10-02-02-01:2017

5 Κατασκευαστικές απαιτήσεις καθιστικών

Υπάρχουν πολλοί τύποι καθιστικών υπαίθριων χώρων και ενίοτε η διαμόρφωσή τους αποτελεί αντικείμενο ειδικού αρχιτεκτονικού σχεδιασμού, ιδιαίτερα όταν επιδιώκεται μια ιδιαίτερη ή πρωτότυπη και χαρακτηριστική εικόνα του υπαίθριου χώρου.

Τα καθιστικά θα είναι εργονομικά σχεδιασμένα προκειμένου να είναι άνετα και ευχερώς προσπελάσιμα στο κοινό, σύμφωνα με τα ανθρωπομετρικά στοιχεία του προτύπου ΕΛΟΤ EN ISO 7250-1 (ύψος από το έδαφος, πλάτος καθίσματος, ύψος και κλίση πλάτης κλπ).

Τα καθιστικά τοποθετούνται πάντα εκτός ελεύθερης ζώνης όδευσης πεζών σε επιφάνειες επίπεδες και σταθερές και πακτώνονται κατάλληλα. Τουλάχιστον στη μία εκ των δύο πλευρών τους προβλέπεται ελεύθερος χώρος, επίσης εκτός ελεύθερης ζώνης όδευσης πεζών, ελάχιστων διαστάσεων 1,00 x 1,25 m για την ανάπαυση χρηστών αναπηρικών αμαξιδίων. Συνιστάται η τοποθέτηση καθιστικών σε αποστάσεις ανά 100,0 έως 200,0 m μεταξύ τους και από την ίδια πλευρά της όδευσης.

Τα σταθερά καθιστικά περιλαμβάνουν κατάλληλη πλάτη και πλαϊνά στηρίγματα ύψους 0,15 m από την άνω επιφάνεια του καθίσματος που επιτρέπουν την εύκολη μεταφορά από/προς αυτά ατόμων με μειωμένη κινητικότητα εν γένει. Ο χρωματισμός των επιμέρους τμημάτων τους γίνεται κατά τέτοιο τρόπο ώστε να επιτυγχάνεται χρωματική αντίθεση με τον περιβάλλοντα χώρο και τα παρακείμενα στοιχεία και να είναι εύκολα αντιληπτά από άτομα με προβλήματα όρασης.

Παρατίθενται στην συνέχεια τα βασικά χαρακτηριστικά και απαιτήσεις για τους συνήθεις τύπους καθιστικών. Οι απαιτήσεις αυτές μπορούν να εξειδικεύονται ή να διαφοροποιούνται στην εγκεκριμένη μελέτη του έργου.

5.1 Καθιστικά από διαμορφωμένο χαλυβδοσωλήνα και δοκίδες φυσικού ξύλου

Φέρουν βάση από χαλυβδοσωλήνα 2", πάχους 2,5 mm, καμπυλωμένο με εργαλειομηχανή (κουρμπαδόρος σωλήνων) και βαμμένο με ηλεκτροστατική βαφή πούδρας.

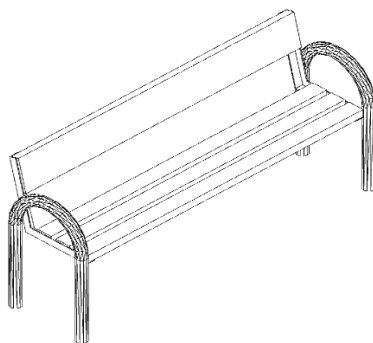
Οι δοκίδες είναι από μαλακή ξυλεία (softwood) μαύρης πεύκης (pinus nigra) ή δασικής πεύκης (pinus silvestris) εμποτισμένη με βορικά άλατα.

Οι δοκίδες συνδέονται με τον μεταλλικό σκελετό με γαλβανισμένες βίδες στρογγυλεμένης κεφαλής με τετραγωνικό λαιμό (καρόβιδες) M6 (Φ 6 mm), οι δε σωλήνες στερεώνονται σε βάση από σκυρόδεμα με ειδικά μεταλλικά στηρίγματα ή αγκύρια

Τα καθιστικά του τύπου αυτού έχουν τις ακόλουθες ειδικότερες διαμορφώσεις:

5.1.1 Καθιστικά με διαμορφωμένο χαλυβδοσωλήνα και δοκίδες φυσικού ξύλου με πλάτη

Το κάθισμα αποτελείται από τρεις δοκίδες φυσικής ξυλείας διαστάσεων 1,80 x 0,10 x 0,05 m και στοιχείο πλάτης από δοκίδα διαστάσεων 1,80 x 0,20 x 0,05 m (Σχήμα 1).



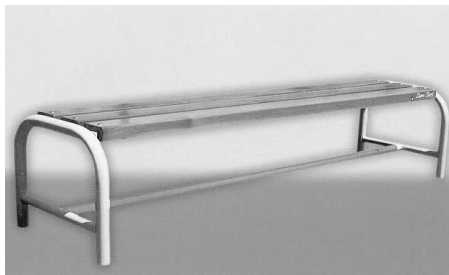
ΕΛΟΤ ΤΠ 1501-10-02-02-01:2017

© ΕΛΟΤ

Σχήμα 1 – Καθιστικό με διαμορφωμένο (κουρμπαρισμένο) χαλυβδοσωλήνα και δοκίδες φυσικής ξυλείας, με πλάτη

5.1.2 Καθιστικά με διαμορφωμένο χαλυβδοσωλήνα και δοκίδες φυσικού ξύλου χωρίς πλάτη

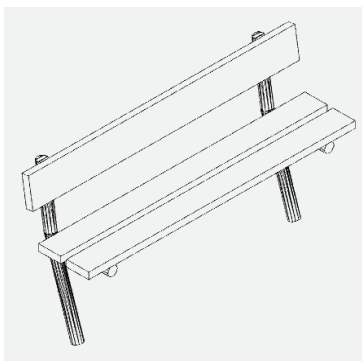
Τα τρία ξύλινα στοιχεία του καθίσματος είναι διαστάσεων 1,80 x 0,10 x 0,05 m (Σχήμα 2).



Σχήμα 2 – Καθιστικό με διαμορφωμένο (κουρμπαρισμένο) χαλυβδοσωλήνα και δοκίδες φυσικής ξυλείας, χωρίς πλάτη

5.2 Καθιστικά από ευθύγραμμους χαλυβδοσωλήνες και δοκίδες φυσικής ξυλείας με μονή πλάτη

Το κάθισμα διαμορφώνεται με δυο ξύλινα στοιχεία διαστάσεων 1,80 x 0,15 x 0,05 m, η δε πλάτη μονοκόμμη 1,80 x 0,20 x 0,05 m (Σχήμα 3).



Σχήμα 3 – Καθιστικό από ευθύγραμμο χαλυβδοσωλήνα και ολόσωμα ξύλινα στοιχεία (μονή πλάτη)

5.3 Καθιστικά από ευθύγραμμους χαλυβδοσωλήνες και δοκίδες φυσικής ξυλείας με διπλή πλάτη

Τα τρία ξύλα του καθίσματος και τα δύο της πλάτης είναι διαστάσεων 1,80 x 0,15 x 0,05 m (Σχήμα 4).

Κατά τα λοιπά όπως στο 5.1.

© ΕΛΟΤ

ΕΛΟΤ ΤΠ 1501-10-02-02-01:2017



Σχήμα 4 – Καθιστικό από ευθύγραμμους χαλυβδοσωλήνες και ολόσωμα στοιχεία ξύλου (διπλή πλάτη)

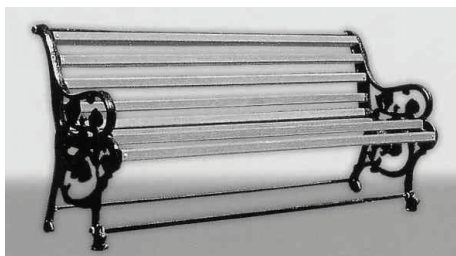
5.4 Παραδοσιακά καθιστικά από χυτοσίδηρο και δοκίδες φυσικού ξύλου

Ο σκελετός αποτελείται από δύο πλευρικά χυτοσιδηρά στηρίγματα παραδοσιακού σχεδίου, τα οποία συνδέονται μεταξύ τους με 4 σιδηρές ράβδους Φ 20, με κοχλίωση 5/8" στα άκρα όπου για την σύσφιξή τους με παξιμάδια ασφαλείας καλυμμένα με πλαστικές τάπες. (Σχήμα 5).

Τα πλευρικά στηρίγματα φέρουν οπές για την στερέωση των ξύλινων δοκίδων, των συνδετήριων των σιδηρών ράβδων και των στηριγμάτων των καθιστικών επί του εδάφους.

Οι ξύλινες δοκίδες είναι διαστάσεων 5 x 5 x 160 cm.

Οι κοχλίες και οι μεταλλικοί σύνδεσμοι είναι από γαλβανισμένο χάλυβα.



Σχήμα 5 – Παραδοσιακό καθιστικό από χυτοσίδηρο και ολόσωμα στοιχεία ξύλου

5.5 Καθιστικά με σκελετό από διατομές αλουμινίου

Περιλαμβάνουν δύο πλευρικά στοιχεία από αλουμίνιο, επίπεδου σχήματος, με υποδοχές για τα ξύλινες δοκίδες στοιχεία του καθίσματος και της πλάτης. Οι τυπικές διαστάσεις του καθιστικού είναι: μήκος 187 cm, πλάτος 68 cm και ύψος 73 cm,.

Το κάθισμα και η πλάτη αποτελούνται από ξύλινες λωρίδες στερεωμένες στον σκελετό αλουμινίου, τυπικής διατομής 7 x 4,5 cm από συνθετική αντικολλητή ξυλεία πεύκης, βαμμένες με δύο στρώσεις ακρυλικού χρώματος υδατικής διάσποράς και μία στρώση προστατευτικού κεριού.

Ο σκελετός από αλουμίνιο είναι βαμμένος με ηλεκτροστατική βαφή φούρνου.

Τα μεταλλικά στοιχεία συναρμολόγησης και στήριξης (βίδες, σύνδεσμοι κ.λπ.) είναι χαλύβδινα γαλβανισμένα.

ΕΛΟΤ ΤΠ 1501-10-02-02-01:2017

© ΕΛΟΤ

5.6 Καθιστικά με σκελετό από χυτοσίδηρο ή χυταλουμίνιο

Ο σκελετός του πάγκου διαμορφώνεται με δύο πλευρικά στοιχεία από χυτοσίδηρο ή χυταλουμίνιο, παραδοσιακού σχεδίου, συνδεδεμένα με μεταλλικές οριζόντιες ράβδους, δύο στα πόδια και μία στην κορυφή της πλάτης.

Το κάθισμα και η πλάτη διαμορφώνονται με έξι ξύλινες δοκίδες διαστάσεων 175 x 10 x 4,5 cm από συνθετική αντικολλητή ξυλεία πεύκης βαμμένες με δύο στρώσεις ακρυλικού χρώματος υδατικής διασποράς και μία στρώση προστατευτικού κεριού.

Το καθιστικό στερεώνεται στην βάση από σκυρόδεμα με αγκύρια διαστελλόμενης κεφαλής ή χημικά.

5.7 Καθιστικά με χυτοσίδηρο σκελετό και έξι δοκίδες

Ο σκελετός του καθιστικού διαμορφώνεται με δύο πλευρικά στοιχεία, κατασκευασμένα από συμπαγή χυτοσίδηρο (μαντέμι μασίφ), σε σχέδιο παραδοσιακού τύπου (με αραιή διάταξη ελικοειδών μορφών), τα οποία συνδέονται μεταξύ τους με οριζόντιες μεταλλικές ράβδους Φ 1/2" (δύο στα πόδια και μία στην κορυφή της πλάτης).

Το κάθισμα και η πλάτη αποτελούνται από έξι ξύλινες δοκίδες διαστάσεων 1,80 m x (6,0 x 4,5) cm οι οποίες σχηματίζουν μια καμπυλωμένη εργονομική επιφάνεια. Για την αύξηση της ακαμψίας του καθίσματος οι δοκίδες συνδέονται στο μέσον τους με εγκάρσια λάμα πάχους 3 mm, τοποθετημένη κάτω-πίσω, η βιδώνεται με καρόβιδες.

Τα ξύλινα μέρη του καθιστικού μετά την επεξεργασία τους (τρίψιμο, λείανση, στοκάρισμα) επικαλύπτονται με 2 στρώσεις υδατοδιαλυτού χρώματος και 1 στρώση προστατευτικού κεριού.

Το καθιστικό στερεώνεται στην βάση από σκυρόδεμα με αγκύρια διαστελλόμενης κεφαλής ή χημικά.

5.8 Παγκάκια εξ ολοκλήρου ξύλινα

Οι συνήθεις διαστάσεις τους είναι: μήκος 180 cm, πλάτος 50 cm και ύψος 80 cm

Η επιφάνεια του καθίσματος αποτελείται από τρεις δοκίδες από φυσικό ξύλο, τυπικών διαστάσεων 4 x 14 x 180 cm, εργονομικά διαμορφωμένες, η δε πλάτη από δυο δοκίδες των αυτών διαστάσεων..

Το καθιστικό στηρίζεται σε δυο πόδια εκατέρωθεν, από ξυλεία διατομής 8 x 12 cm, ένα από τα οποία είναι υψηλότερο για την στερέωση επ' αυτού των δοκίδων της πλάτης.

5.9 Παγκάκια δένδρου στρογγυλά

Είναι κατασκευασμένα από συνθετική αντικολλητή ξυλεία πεύκης και φέρουν μεταλλική βάση (στραντζαριστή διατομή 50 x 50 mm). Το κάθισμα διαιρείται ίσα μέρη, αποτελούμενα από τοξοειδή στοιχεία ξύλου διατομής 5 x 10 cm.

Η τυπική εξωτερική διάμετρος ενός κυκλικού πάγκου των οκτώ θέσεων είναι 200 cm, και η διάμετρος του εσωτερικού δακτυλίου 40 cm..

Οι ξύλινες διατομές στερεώνονται στη μεταλλική βάση με περαστές βίδες (καρόβιδες).

Τα ξύλινα μέρη του καθιστικού μετά την επεξεργασία τους (τρίψιμο, λείανση, στοκάρισμα) επικαλύπτονται με 2 στρώσεις υδατοδιαλυτού χρώματος και 1 στρώση προστατευτικού κεριού.

© ΕΛΟΤ

ΕΛΟΤ ΤΠ 1501-10-02-02-01:2017

5.10 Παγκάκια κήπου

Φέρουν σκελετό από χαλύβδινο σωλήνα Φ 2" βαρέως τύπου διαμορφωμένο σε κουρμπασόρο, τυπικού ύψους 40 cm, με ενίσχυση ακαμψίας από χαλυβδοσωλήνα Φ 3/4", συγκολλημένο στον σκελετό στα δύο άκρα του.

Το κάθισμα και η πλάτη αποτελούνται από 3+3 δοκίδες από συνθετική αντικολλητή ξυλεία πεύκης, τυπικών διαστάσεων 180 x 10 x 4,5 cm, βαμμένες με δύο στρώσεις ακρυλικού χρώματος υδατικής διασποράς και μία στρώση προστατευτικού κεριού.

Οι συνδέσεις με το σκελετό γίνονται με καρόβιδες 8 x 120 mm.

Ο μεταλλικός σκελετός είναι βαμμένος με δύο στρώσεις αντισκωριακού (rust primer) και ντουκόχρωμα..

6 Κριτήρια αποδοχής περαιωμένης εργασίας

Θα εξετάζεται η συμμόρφωση με τα σχέδια γενικής διάταξης (θέσεις τοποθέτησης, αποστάσεις από όρια επιφανειών και γειτονικές κατασκευές) και λεπτομερειών της μελέτης, η στερέωση των καθιστικών. Θα γίνεται έλεγχος και θα εξετάζονται τα σχετικά πιστοποιητικά σε ότι αφορά στην λειτουργία και αντοχή των μερών, των στερεώσεων και των συνδέσμων, την ποιότητα των στοιχείων, την προστασία των επιφανειών και των απολήξεων και γενικά η πλήρης τήρηση των προδιαγραφών.

Στοιχεία τα οποία παρουσιάζουν φθορά, απόκλιση διαστάσεων από τα σχέδια της μελέτης και μη τήρηση των προδιαγραφών σύμφωνα με τους όρους της παρούσας) θα αντικαθίστανται με νέα.

7 Τρόπος επιμέτρησης εργασιών

Τα καθιστικά υπαιθρίων χώρων θα επιμετρώνται ως τεμάχια πλήρως εγκατεστημένα, σύμφωνα με τους όρους της παρούσας προδιαγραφής, διακρινόμενα κατά τύπο και μέγεθος, σύμφωνα με τα καθοριζόμενα στην σύμβαση του έργου.

ΕΛΟΤ ΤΠ 1501-10-02-02-01:2017

© ΕΛΟΤ

Παράρτημα Α (πληροφοριακό)

Όροι υγείας, ασφάλειας και προστασίας του περιβάλλοντος

A.1 Γενικά

Κατά την εκτέλεση των εργασιών θα τηρούνται οι κείμενες διατάξεις περί Μέτρων Ασφαλείας και Υγείας Εργαζομένων, οι δε εργαζόμενοι θα είναι εφοδιασμένοι με τα κατά περίπτωση απαιτούμενα Μέσα Ατομικής Προστασίας (ΜΑΠ).

Θα τηρούνται επίσης αυστηρά τα καθοριζόμενα στα εγκεκριμένα ΣΑΥ/ΦΑΥ του Έργου, σύμφωνα με τις Υπουργικές Αποφάσεις ΓΓΔΕ/ΔΙΠΑΔ/οικ/889 (ΦΕΚ/16 Β'/14-01-2003) και ΓΓΔΕ/ΔΙΠΑΔ/οικ/177 (ΦΕΚ/266 Β'/14-01-2001).

© ΕΛΟΤ

ΕΛΟΤ ΤΠ 1501-10-02-02-01:2017

Βιβλιογραφία

- [1] ΕΛΟΤ EN 335 Αντοχή ξύλου και προϊόντων με βάση το ξύλο - Κατηγορίες χρήσης: ορισμοί και εφαρμογή σε συμπαγές ξύλο και σε προϊόντα με βάση το ξύλο -- Durability of wood and wood-based products - Use classes: definitions, application to solid wood and wood-based products
- [2] ΕΛΟΤ EN 350 Ανθεκτικότητα ξύλου και προϊόντων με βάση το ξύλο - Δοκιμές και κατάταξη σύμφωνα με την ανθεκτικότητα έναντι βιολογικών προσβολών στο ξύλο και στα προϊόντα με βάση το ξύλο -- Durability of wood and wood-based products - Testing and classification of the durability to biological agents of wood and wood-based materials
- [3] ΕΛΟΤ EN 384 Δομική ξυλεία - Προσδιορισμός των χαρακτηριστικών τιμών των μηχανικών ιδιοτήτων και πυκνότητας -- Structural timber - Determination of characteristic values of mechanical properties and density
- [4] ΕΛΟΤ EN 14081-1 Ξύλινες κατασκευές - Δομική ξυλεία ορθογωνικής διατομής ταξινομημένη σύμφωνα με την αντοχή της - Μέρος 1: Γενικές απαιτήσεις -- Timber structures - Strength graded structural timber with rectangular cross section - Part 1: General requirements
- [5] ΕΛΟΤ EN 927-1 Χρώματα και βερνίκια - Υλικά επιχρίσεως και συστήματα επιχρίσεως για ξύλα σε εξωτερικούς χώρους - Μέρος 1: Ταξινόμηση και επιλογή -- Paints and varnishes - Coating materials and coating systems for exterior wood - Part 1: Classification and selection
- [6] ΕΛΟΤ EN ISO 12944-1 Χρώματα και βερνίκια - Αντискωριακή προστασία χαλύβδινων κατασκευών με συστήματα χρωμάτων - Μέρος 1: Γενική εισαγωγή -- Paints and varnishes - Corrosion protection of steel structures by protective paint systems - Part 1: General introduction
- [7] ΕΛΟΤ EN ISO 1461 Επικαλύψεις με γαλβανισμό εν θερμώ ετοιμών προϊόντων από σίδηρο και χάλυβα - Προδιαγραφές και μέθοδοι δοκιμών -- Hot dip galvanized coatings on fabricated iron and steel articles - Specifications and test methods
- [8] DIN 603 Βίδες με στρογγυλευμένη κεφαλή και τετραγωνικό λαιμό (καρόβιδες - carriage bolts)-- Cup head square neck bolts

2017-12-06

ICS: 93.040

ΕΛΟΤ ΤΠ 1501-10-02-02-02

Υπουργείο Υποδομών και Μεταφορών (ΥΠ.Υ.ΜΕ)

**ΕΛΛΗΝΙΚΗ ΤΕΧΝΙΚΗ
ΠΡΟΔΙΑΓΡΑΦΗ
HELLENIC TECHNICAL
SPECIFICATION****Δοχεία υποδοχής απορριμμάτων εξωτερικών δημοσίων χώρων****Waste bins for open public spaces**

Κλάση τιμολόγησης: 5

© ΕΛΟΤ

ΕΛΛΗΝΙΚΟΣ ΟΡΓΑΝΙΣΜΟΣ ΤΥΠΟΠΟΙΗΣΗΣ

Λ. Κηφισού 50, 121 33 ΠΕΡΙΣΤΕΡΙ

ΕΛΟΤ ΤΠ 1501-10-02-02-02:2017

Πρόλογος

Η παρούσα Ελληνική Τεχνική Προδιαγραφή αναθεωρεί και αντικαθιστά την ΕΛΟΤ ΤΠ 1501-10-02-02-02:2009.

Η παρούσα Ελληνική Τεχνική Προδιαγραφή εκπονήθηκε από Εμπειρογνώμονες που υποβοήθησαν το έργο της ΕΛΟΤ/ΤΕ 99 «Προδιαγραφές τεχνικών έργων», την γραμματεία της οποίας έχει η Διεύθυνση Τυποποίησης του Ελληνικού Οργανισμού Τυποποίησης (ΕΛΟΤ).

Το κείμενο της παρούσας Ελληνικής Τεχνικής Προδιαγραφής ΕΛΟΤ ΤΠ 1501-10-02-02-02 εγκρίθηκε την 2017-12-06 από την ΕΛΟΤ/ΤΕ 99 σύμφωνα με τον κανονισμό σύνταξης και έκδοσης Ελληνικών Προτύπων και Προδιαγραφών.

Τα αναφερόμενα στις τυποποιητικές παραπομπές Ευρωπαϊκά, Διεθνή και εθνικά Πρότυπα διατίθενται από τον ΕΛΟΤ.

© ΕΛΟΤ 2017

Όλα τα δικαιώματα έχουν κατοχυρωθεί. Εκτός αν καθορίζεται διαφορετικά, κανένα μέρος αυτού του Προτύπου δεν επιτρέπεται να αναπαραχθεί ή χρησιμοποιηθεί σε οποιαδήποτε μορφή ή με οποιοδήποτε τρόπο, ηλεκτρονικό ή μηχανικό, περιλαμβανομένων φωτοαντιγράψισης και μικροφίλμ, δίχως γραπτή άδεια από τον εκδότη.

ΕΛΛΗΝΙΚΟΣ ΟΡΓΑΝΙΣΜΟΣ ΤΥΠΟΠΟΙΗΣΗΣ
Λ. Κηφισού 50, 121 33 ΠΕΡΙΣΤΕΡΙ

© ΕΛΟΤ

ΕΛΟΤ ΤΠ 1501-10-02-02-02:2017

Περιεχόμενα

Εισαγωγή.....	4
1 Αντικείμενο	5
2 Τυποποιητικές παραπομπές.....	5
3 Όροι και ορισμοί	6
4 Βασικές απαιτήσεις	6
5 Κατασκευαστικές απαιτήσεις δοχείων	7
5.1 Μεταλλικό διάτρητο αναρτημένο δοχείο	7
5.2 Ξύλινο στρογγυλό επιστήλιο δοχείο	8
5.3 Ξύλινο δοχείο	8
5.4 Πολυεστερικό εξαγωνικό δοχείο	8
5.5 Εξαγωνικό μεταλλικό δοχείο με καπάκι	8
5.6 Οκταγωνικό χυτοσιδηρό δοχείο	8
5.7 Οκταγωνικό χυτοσιδηρό δοχείο με ζύλινα στοιχεία και σταχτοδοχείο	9
5.8 Διάτρητο οκταγωνικό δοχείο.....	10
5.9 Επιστήλιο μονό δοχείο	10
5.10 Επιστήλιο διπλό δοχείο με σταχτοδοχείο	10
5.11 Κυλινδρικό δοχείο με στρογγυλό καπάκι	10
5.12 Δοχείο με μεταλλικά ελάσματα.....	11
5.13 Μεταλλικό κυλινδρικό δοχείο	11
6 Κριτήρια αποδοχής περαιωμένης εργασίας	11
7 Τρόπος επιμέτρησης εργασιών	11
Παράρτημα Α (πληροφοριακό) Όροι υγείας, ασφάλειας και προστασίας του περιβάλλοντος.....	12
A.1 Γενικά	12
Βιβλιογραφία.....	13

ΕΛΟΤ ΤΠ 1501-10-02-02:2017

© ΕΛΟΤ

Εισαγωγή

Η παρούσα Ελληνική Τεχνική Προδιαγραφή (ΕΤΕΠ) εντάσσεται στην ενότητα των τεχνικών κειμένων που είχαν αρχικά προετοιμασθεί από το ΥΠΕΧΩΔΕ και το ΙΟΚ και στην συνέχεια επεξεργάστηκε ο ΕΛΟΤ προκειμένου να εφαρμόζονται στην κατασκευή των δημοσίων τεχνικών έργων στην χώρα, με σκοπό την παραγωγή έργων άριτων και ικανών να ανταποκριθούν και να ικανοποιήσουν τις ανάγκες που υπέδειξαν την κατασκευή τους και να αποβούν επωφελή για το κοινωνικό σύνολο.

Στο πλαίσιο σύμβασης μεταξύ του ΕΣΥΠ/ΕΛΟΤ και του Υπουργείου Υποδομών και Μεταφορών (ΑΔΑ: ΩΖΑΠ4653ΟΞ-8ΡΙ), ο ΕΛΟΤ ανέλαβε την υποχρέωση να επεξεργασθεί και να επικαιροποιήσει εξήντα οκτώ (68) Ελληνικές Τεχνικές Προδιαγραφές (ΕΤΕΠ), ως Έκδοση 2η και να εκπονήσει δύο (2) νέες ΕΤΕΠ σύμφωνα με τα ισχύοντα Ευρωπαϊκά Πρότυπα και Κανονισμούς και με τις διαδικασίες που προβλέπονται στον Κανονισμό σύνταξης και έκδοσης Ελληνικών Προτύπων και Προδιαγραφών και στον Κανονισμό σύστασης και λειτουργίας Τεχνικών Οργάνων Τυποποίησης.

Δοχεία υποδοχής απορριμμάτων εξωτερικών δημοσίων χώρων

1 Αντικείμενο

Η παρούσα προδιαγραφή έχει ως αντικείμενο τον καθορισμό των απαιτήσεων που πρέπει να πληρούν τα δοχεία υποδοχής στερεών απορριμμάτων (κάλαθοι αχρήστων) που τοποθετούνται σε εξωτερικούς δημόσιους χώρους (πεζοδρόμια, πάρκα, κήπους, πλατείες, χώρους διακίνησης κοινού κλπ).

Τα δοχεία αυτά είναι μικρής χωρητικότητας, έως 100 lt, αφαιρούμενα και σταθερώς τοποθετημένα. Κατασκευάζονται από ξύλο, χάλυβα, χυτοσίδηρο, αλουμίνιο, συνθετικά υλικά ή/και συνδυασμό αυτών

Συνήθως περιλαμβάνουν εξωτερικό περίβλημα, βάση στήριξης στο έδαφος, σε τοίχο ή σε κολώνες και αφαιρούμενο εσωτερικό κάδο, ο οποίος ασφαρίζεται με διάταξη μανδάλωσης.

Πρόκειται κατά κανόνα για βιομηχανικώς παραγόμενα προϊόντα, τα οποία διατίθενται σε μεγάλη ποικιλία μορφών, λειτουργίας, χωρητικότητας υλικών και επιφανειακών τελειωμάτων, χωρίς να αποκλείεται η κατασκευή τους βάσει εγκεκριμένων από τον κύριο του έργου σχεδίων.

Για αρκετούς τύπους τέτοιων κάδων έχει επικρατήσει να εφαρμόζονται τυποποιημένες διαστάσεις και κατασκευαστικές διαμορφώσεις οι οποίες αναφέρονται στην παρούσα,

Η τοποθέτηση τους πρέπει να γίνεται κατά τρόπο ώστε αφ' ενός μεν να είναι ευχερώς προσπελάσιμοι και αφ' ετέρου να μην αποτελούν εμπόδια στην διακίνηση πεζών και ιδιαίτερα των Ατόμων με Αναπηρίες, καθώς και ο εντοπισμός και η χρήση τους από τα άτομα αυτά.



2 Τυποποιητικές παραπομπές

Η παρούσα Προδιαγραφή ενσωματώνει, μέσω παραπομπών, προβλέψεις άλλων δημοσιεύσεων, χρονολογημένων ή μη. Οι παραπομπές αυτές αναφέρονται στα αντίστοιχα σημεία του κειμένου και κατάλογος των δημοσιεύσεων αυτών παρουσιάζεται στη συνέχεια. Προκειμένου περί παραπομπών σε χρονολογημένες δημοσιεύσεις, τυχόν μεταγενέστερες τροποποιήσεις ή αναθεωρήσεις αυτών θα έχουν εφαρμογή στην παρούσα όταν θα ενσωματωθούν σε αυτή, με τροποποίηση ή αναθεώρησή της. Όσον αφορά τις παραπομπές σε μη χρονολογημένες δημοσιεύσεις ισχύει η τελευταία έκδοσή τους.

DIN 22417

Τύποι κλειδιών για κλειστρα με τριγωνική υποδοχή --Forms of keys for triangular socket wrenches

ΕΛΟΤ ΤΠ 1501-10-02-02-2017

© ΕΛΟΤ

ETAG 001

Μεταλλικά αγκύρια για χρήση στο σκυρόδεμα

3 Όροι και ορισμοί

Στην παρούσα Προδιαγραφή δεν χρησιμοποιούνται ιδιαίτεροι όροι και ορισμοί.

4 Βασικές απαιτήσεις

Τα δοχεία της προδιαγραφής προορίζονται για την άμεση υποδοχή των από τον πολίτη-απορρίπτοντα δημιουργουμένων στερεών απορριμμάτων. Κύριο χαρακτηριστικό τους είναι η χωρητικότητά τους σε ασυμπιεστα απορρίμματα. Επίσης πρέπει να είναι εύκολης προσέγγισης, να έχουν επαρκή λειτουργικότητα και αντοχή, να διατηρούν το περιεχόμενό τους έως την συλλογή και ασφαλή διάθεσή του από τον διαχειριστή τους και να ανθίστανται σε βανδαλισμούς και στις επιδράσεις του περιβάλλοντος και των απορριμμάτων.

Το περίβλημα, οι βάσεις στήριξης το κάλυμμα, ο εσωτερικός κάδος και τα λοιπά εξαρτήματα των μονάδων διαμορφώνονται από ποικιλία υλικών, συνήθως σε συνδυασμό: στοιχεία από χυτοσίδηρο, χάλυβα ή αλουμίνιο, διατομές φυσικής ή τεχνητής ξυλείας και συνθετικά υλικά.

Λόγω του ότι οι κάδοι ακρήστων δημοσίων χώρων είναι εκτεθειμένοι στις περιβαλλοντικές δράσεις, τα πάσης φύσεως υλικά που χρησιμοποιούνται για την διαμόρφωσή τους καθώς και τα υλικά στερέωσης και σύνδεσής τους πρέπει να έχουν υποστεί την κατάλληλη, κατά περίπτωση, επεξεργασία, για την εξασφάλιση αυξημένης ανθεκτικότητας, όπως :

- εμποτισμός των διατομών της φυσικής ξυλείας με βορικά άλατα και λινέλαιο (για την αποφυγή προσβολής από έντομα) και εφαρμογή προστατευτικής επίστρωσης με βερνίκι
- αντισκωριακή προστασία των χαλύβδινων στοιχείων (μετά από αμμοβολή)
- χρήση συνθετικών υλικών με υψηλή αντοχή στην υπεριώδη ακτινοβολία
- βαφή με χρώματα υψηλής αντοχής σε περιβαλλοντικές δράσεις
- κοχλίες, περικόχλια, βίδες κλπ εξαρτήματα στερέωσης/σύνδεσης γαλβανισμένα, ανοξειδωτα ή μπρούντζινα
- αγκύρωση στο έδαφος ή τον τοίχο με αγκύρια (διαστελλόμενης κεφαλής ή χημικά) που ικανοποιούν τις απαιτήσεις της ETAG 001 ή σχετικού Εγγράφου Ευρωπαϊκής Αξιολόγησης (EAD) και των οποίων η συμμόρφωση προς αυτές βεβαιώνεται με σήμανση CE ή άλλο ισοδύναμο τρόπο.

Τα καπάκια ή οι ανοικτοί αφαιρούμενοι εσωτερικοί κάδοι θα κλειδώνουν στο περίβλημα με διάταξη μανδάλωσης που ανοίγει με ειδικό κλειδί (συνήθως τριγωνικής διατομής) που κρατά το συνεργείο καθαριότητας.

Τα πάσης φύσεως στοιχεία που συνθέτουν το δοχείο θα έχουν λείες επιφάνειες χωρίς ακίδες και στρογγυλεμένες ακμές, τα δε μέσα σύνδεσης θα είναι χωνευτά ή με στρογγυλεμένες κεφαλές ή θα φέρουν προστατευτικά καλύμματα για την αποφυγή κακώσεων στους χρήστες, το προσωπικό καθαριότητας και ιδιαίτερα τα Άτομα με Αναπηρίες

Σε κάθε περίπτωση η λειτουργία των κάδων απορριμμάτων πρέπει να είναι προφανής και να υποδεικνύεται από το σχήμα και το χρώμα τους. Οι κάδοι πάντα τοποθετούνται εκτός ελεύθερης ζώνης όδευσης πεζών, κατά τρόπο ώστε να είναι ανιχνεύσιμοι από το μπαστούνι των τυφλών, και προσίτοι και εύχρηστοι από χρήστες αμαξιδίων (max ύψος τοποθέτησης άνω στεφάνης κάδου 0,90 m από το δάπεδο).

© ΕΛΟΤ

ΕΛΟΤ ΤΠ 1501-10-02-02-02:2017

Τα βερνίκια και τα χρώματα προστασίας των ξύλινων στοιχείων θα είναι κατάλληλα για τις κλιματολογικές συνθήκες της θέσης εγκατάστασης των κάδων (θερμοκρασιακές μεταβολές, ανοιχτοί ή κλειστοί χώροι κλπ) και απολύτως ακίνδυνα για τους χρήστες (δεν θα περιέχουν μόλυβδο και άλλα βαρέα μέταλλα).

Οι αφαιρούμενοι εσωτερικοί κάδοι θα είναι βαμμένοι με διπλή στρώση αντισκωριακής προστασίας και τελική επίστρωση από υδατοδιαλυτή βαφή, συμβατή με το υπόστρωμα, ή με σφυρήλατη ηλεκτροστατική βαφή πούδρας πολυεστέρα.

Στην εξωτερική επιφάνεια της μονάδας θα αναγράφεται ευκρινώς το λογότυπο του Δήμου ή του Φορέα που εγκατέστησε και διαχειρίζεται τα δοχεία, καθώς και το έτος τοποθέτησής τους.

Τα χαλύβδινα στοιχεία (σωλήνες σκελετού κλπ) θα είναι βαμμένα θερμοσκληρυνόμενη πούδρα (βαφή φούρνου) με ελάχιστο πάχος ξηρού υμένα 50 μm (μικρά).

Η κατασκευή των δοχείων όλων των τύπων θα είναι στιβαρή και ανθεκτική σε βανδαλισμούς. Η συνδεσμολογία των επί μέρους στοιχείων τους θα είναι απλή και θα παρέχεται η δυνατότητα ευχερούς αντικατάστασης αυτών σε περίπτωση φθοράς ή καταστροφής.

Τα δοχεία υποδοχής στερεών απορριμμάτων εξωτερικών χώρων πρέπει να είναι σχεδιασμένα έτσι ώστε να αντιμετωπίζεται η τυχόν εισροή υγρών.

Για την διασφάλιση των ανωτέρω ο Ανάδοχος θα υποβάλλει στην Υπηρεσία προς έγκριση τα τεχνικά χαρακτηριστικά των υλικών κατασκευής του δοχείου υποδοχής απορριμμάτων που προτίθεται να τοποθετήσει (του εκάστοτε προβλεπόμενου από την μελέτη τύπου), με αναλυτική περιγραφή των χαρακτηριστικών των υλικών, των εξαρτημάτων και των επιφανειακών τελειωμάτων τους.

Επισημαίνεται ότι τα ξύλινα και μεταλλικά στοιχεία των δοχείων, λόγω του ότι είναι εκτεθειμένα στις περιβαλλοντικές δράσεις πρέπει να συντηρούνται με επαναβαφή σε τακτά χρονικά διαστήματα, όχι μεγαλύτερα των 2-3 ετών. Η παράλειψη της συντήρησης οδηγεί σε επιταχυνόμενο ρυθμό φθοράς και σημαντική μείωση της διάρκειας ζωής του δοχείου .

5 Κατασκευαστικές απαιτήσεις δοχείων

Υπάρχουν πολλοί τύποι δοχείων υποδοχής απορριμμάτων δημοσίων χώρων και ενίοτε η διαμόρφωσή τους αποτελεί αντικείμενο ειδικού αρχιτεκτονικού σχεδιασμού, ιδιαίτερα όταν επιδιώκεται μια ιδιαίτερη ή πρωτότυπη και χαρακτηριστική εικόνα του υπαίθριου χώρου.

Σε κάθε περίπτωση όμως πρέπει τα δοχεία να επιτυγχάνουν την σκοπούμενη χωρητικότητα, λειτουργικότητα, μηχανική αντοχή και ανθεκτικότητα στον χρόνο.

Για κάθε προβλεπόμενο τύπο δοχείου, ο Ανάδοχος θα προσκομίζει στην Υπηρεσία προς έγκριση/αποδοχή δείγματα σε κανονικό μέγεθος. Τα δοχεία που θα τοποθετηθούν θα είναι ίδιοι ακριβώς με αυτά που θα εγκριθούν κατά τα ως άνω.

Παρατίθενται στην συνέχεια τα βασικά χαρακτηριστικά και απαιτήσεις για τους συνήθεις τύπους δοχείων αχρήστων δημοσίων χώρων. Οι απαιτήσεις αυτές μπορούν να εξειδικεύονται ή να διαφοροποιούνται στην εγκεκριμένη μελέτη του έργου.

5.1 Μεταλλικό διάτρητο αναρτημένο δοχείο

Είναι τραπεζοειδούς διατομής, μέσου μήκους 36 cm, πλάτους 22,5 cm και ύψους 57 cm και φέρει καπάκι με μεγάλη οπή για τη ρίψη των απορριμμάτων, ενώ ο πυθμένας του είναι ανακλινόμενος για το εύκολο άδειασμα.

Είναι κατασκευασμένο από λαμαρίνα πάχους 1 mm με διάτρηση στο εμπρόσθιο μέρος.

ΕΛΟΤ ΤΠ 1501-10-02-02:2017

© ΕΛΟΤ

Στο πίσω μέρος του το δοχείο φέρει μεταλλικό στήριγμα σχήματος «Π», διατομής 6,5x2 cm και ύψους 33 cm, με τέσσερις οπές για την διέλευση της λάμας στερέωσης σε κολώνα.

5.2 Ξύλινο στρογγυλό επιστήλιο δοχείο

Το περίβλημά του διαμορφώνεται με 16 πηχίσκους από συνθετική αντικολλητή ξυλεία διαστάσεων 4,5 x 2,0 x 55 cm με στρογγυλεμένες ακμές, οι οποίοι βιδώνονται με γαλβανισμένες καρόβιδες 6 x 32 mm σε δύο μεταλλικές στεφάνες D 37 cm.

Η κάτω στεφάνη φέρει δύο χιαστί λάμες, οι οποίες συνδέονται (με ηλεκτροσυγκόλληση) με μεταλλική κολώνα D 6,5 cm, με βάση στήριξης D25 cm.

Ο εσωτερικός αφαιρούμενος κάδος έχει διάμετρο 35 cm και ύψος 44 cm. Είναι κατασκευασμένος από γαλβανισμένη λαμαρίνα πάχους 0,8 mm και φέρει στον πυθμένα του τέσσερις οπές αποστράγγισης.

5.3 Ξύλινο δοχείο

Το περίβλημά του διαμορφώνεται με 14 πηχίσκους από ξυλεία πεύκης διαστάσεων 5,0 x 2,0 x 45 cm με στρογγυλεμένες ακμές, οι οποίοι βιδώνονται με γαλβανισμένες ξυλόβιδες 6 x 32 mm σε δύο μεταλλικές στεφάνες από λάμα 30x3 mm, απέχουσες μεταξύ τους 22 cm, D 26 cm η κάτω και D 34 cm η άνω (μορφή κωλουροκωνική)

Η κάτω στεφάνη φέρει δύο χιαστί λάμες, οι οποίες συνδέονται (με ηλεκτροσυγκόλληση) με μεταλλική κολώνα D 4,0 cm. Ο σωλήνας στήριξης στο κάτω μέρος του φέρει φλάντζα Φ 20 cm και πάχους 1 cm, η οποία φέρει τρεις οπές για την διέλευση των αγκυριών στερέωσης του κάδου στο έδαφος.

Ο εσωτερικός αφαιρούμενος κάδος είναι από λαμαρίνα πάχους 0,8 mm, με διάμετρο 33,5 cm και ύψος 30 cm και φέρει αλυσίδα για τη σύνδεσή του με το περίβλημα.

5.4 Πολυεστερικό εξαγωνικό δοχείο

Ο κάδος είναι χωρητικότητας 80 lt. έχει εξαγωνικό σχήμα με διαγώνιο 63 cm, μήκος πλευράς 25 cm και ύψος 90 cm και είναι κατασκευασμένος από ενισχυμένο πολυεστέρα.

Φέρει καπάκι συγκρατούμενο με δύο ανοξειδωτους μεντεσέδες, στο οποίο υπάρχουν δύο οπές για την υποδοχή των απορριμμάτων.

Υπάρχει η δυνατότητα τοποθέτησης εσωτερικού κάδου από γαλβανισμένη προκειμένου ο πολυεστερικός κάδος να διατηρείται καθαρός. Ο εσωτερικός κάδος ασφαρίζεται με κλειδαριά.

Ο κάδος στηρίζεται σε βάση από λαμαρίνα πάχους 2 mm, διαστάσεων 25X25 cm, η οποία στερεώνεται στο έδαφος με αγκύρια.

5.5 Εξαγωνικό μεταλλικό δοχείο με καπάκι

Ο κάδος έχει εξαγωνικό σχήμα με διαγώνιο 43 cm, μήκος πλευράς 27 cm και ύψος 73 cm και είναι κατασκευασμένος από λαμαρίνα πάχους 1,0 mm. Στο επάνω μέρος υπάρχει καπάκι, το οποίο συγκρατείται με μεντεσέ βαρέως τύπου.

Η στήριξή του στο έδαφος γίνεται με λάμες σχήματος «Γ», ηλεκτροσυγκολλημένες στον πυθμένα στις τρεις από τις έξι πλευρές έτσι ώστε να παραμένει υπερυψωμένος για να αποφεύγεται η διάβρωσή του.

5.6 Οκταγωνικό χυτοσιδηρό δοχείο

Το περίβλημα αποτελείται από δύο οκταγωνικές χυτοσιδηρές στεφάνες πάχους 5,0 mm με διαγώνιο 60 cm. Μεταξύ των ακμών των στεφανών συνδέονται με πριτσίνια γαλβανισμένα χαλυβδοελάσματα πάχους 10 mm και οι πλευρές καλύπτονται με γαλβανισμένη λαμαρίνα

© ΕΛΟΤ

ΕΛΟΤ ΤΠ 1501-10-02-02-02:2017

Το περίβλημα καλύπτεται με επίπεδο καπάκι, ελαφρώς κεκλιμένο, ανοιγόμενο προς τα πάνω, το οποίο φέρει στο κέντρο του οκταγωνική οπή αποστήματος 200 mm. Το καπάκι είναι κατασκευασμένο από χυτοσίδηρο πάχους 5,0 mm, συνδέεται με το περίβλημα με μεντεσέ πίσω από τον απορριμματοδέκτη και ασφαρίζει αυτόματα στην κλειστή του θέση.

Η άνω οκταγωνική στεφάνη φέρει στο εμπρόσθιο μέρος της κλειδαριά που απασφαλίζει με ειδικό κλειδί (κατά το Πρότυπο DIN 22417) για το άνοιγμα του καπακιού, την απελευθέρωση του εσωτερικού κάδου και το άδειασμά του. Η κάτω στεφάνη (βάση του κάδου) φέρει μεταλλικές υποδοχές, κατάλληλες για τη στερέωση του δοχείου στο έδαφος με ακύρια.



Σχήμα 1 :Τυποποιημένο τριγωνικό κλειδί ασφάλισης κάδου

Ο εσωτερικός κάδος είναι κυλινδρικός, χωρητικότητας 60 lt και κατασκευασμένος από γαλβανισμένο χαλυβδόφυλλο, πάχους 0,4 mm με ενισχυτικές ραβδώσεις περιμετρικά. Στην άνω απόληξή του διαμορφώνεται με εξέλαση περιμετρική νεύρωση ακαμψίας και προσαρμίζονται δύο συμμετρικές χειρολαβές για το άδειασμά του.

5.7 Οκταγωνικό χυτοσίδηρο δοχείο με ξύλινα στοιχεία και σταχτοδοχείο

Το περίβλημα αποτελείται από δύο οκταγωνικές χυτοσίδηρες στεφάνες πάχους 5,0 mm με διαγώνιο 60 cm. Μεταξύ των ακμών των στεφανών συνδέονται με πριτσίνια γαλβανισμένα χαλυβδοελάσματα πάχους 10 mm και οι πλευρές καλύπτονται με γαλβανισμένη λαμαρίνα

Η κάτω στεφάνη (βάση του κάδου) φέρει μεταλλικά πόδια για την στερέωση του δοχείου στο έδαφος με ακύρια.

Το περίβλημα καλύπτεται με επίπεδο καπάκι, ελαφρώς κεκλιμένο, ανοιγόμενο προς τα πάνω, το οποίο φέρει στο κέντρο του οκταγωνική οπή αποστήματος 200 mm. Το καπάκι είναι κατασκευασμένο από χυτοσίδηρο πάχους 5,0 mm, συνδέεται με το περίβλημα με μεντεσέ πίσω από τον απορριμματοδέκτη και ασφαρίζει αυτόματα στην κλειστή του θέση.

Η άνω οκταγωνική στεφάνη φέρει στο εμπρόσθιο μέρος της κλειδαριά που απασφαλίζει με κλειδί τριγωνικής διατομής (κατά το Πρότυπο DIN 22417), για το άνοιγμα του κάδου, την απελευθέρωση του εσωτερικού κάδου και το άδειασμά του.

Ο εσωτερικός κάδος είναι κυλινδρικός, χωρητικότητας 80 lt και κατασκευασμένος από γαλβανισμένο χαλυβδόφυλλο, πάχους 0,4 mm με ενισχυτικές ραβδώσεις περιμετρικά. Στην άνω απόληξή του διαμορφώνεται με εξέλαση περιμετρική νεύρωση ακαμψίας και προσαρμίζονται δύο συμμετρικές χειρολαβές για το άδειασμά του.

Το δοχείο είναι εφοδιασμένο με σταχτοδοχείο κατασκευασμένο από ανοξείδωτο χαλυβδόφυλλο πάχους 0,5 mm, με διαμόρφωση κατάλληλη για το σβήσιμο των σιγάρων των διερχομένων πεζών και ασφαλούς στερέωσης, ώστε να αποτρέπεται η κλοπή.

Τα δοχεία παραδίδονται επενδεδυμένα με ξύλινους πηχίσκους διατομής 4,7Χ0,9 cm, από φουρνιστή οξιά (ξηραντηρίου) βαμμένους με λούστρο θαλάσσης.

ΕΛΟΤ ΤΠ 1501-10-02-02-2017

© ΕΛΟΤ

5.8 Διάτρητο οκταγωνικό δοχείο

Το εξωτερικό περίβλημα, μορφής οκταγωνικού πρίσματος, είναι από χυτοσίδηρο και φέρει κάθετες γωνιακές νευρώσεις και περιμετρικές ενισχύσεις πάχους 3,0 cm. ". Οι τέσσερις από τις οκτώ πλευρές του είναι διάτρητες.

Η βάση αποτελείται από οκταγωνική στεφάνη με εξωτερικό απόστημα 600 mm και φέρει μεταλλική λάμα, για τη στερέωση του δοχείου στο έδαφος με αγκύρια.

Ο αφαιρούμενος εσωτερικός κάδος είναι κυλινδρικός, χωρητικότητας 60 lt και κατασκευασμένος από γαλβανισμένο χαλυβδόφυλλο, πάχους 0,8 mm με ενισχυτικές ραβδώσεις περιμετρικά. Στην άνω απόληξη του διαμορφώνεται με εξέλαση περιμετρική νεύρωση ακαμψίας και προσαρμόζονται δύο συμμετρικές χειρολαβές για το άδειασμά του.

5.9 Επιστήλιο μονό δοχείο

Μικρό δοχείο, χωρητικότητας 30 lt κατάλληλο προς τοποθέτηση σε θέσεις με στενότητα χώρου, ανοικτό στο άνω μέρος για την άνετη ρίψη ελαφρών απορριμμάτων από τους διερχομένους πεζούς.

Είναι κυλινδρικής μορφής ύψους 48 και διαμέτρου 32 cm, Αποτελείται από γαλβανισμένο χαλυβδόφυλλο πάχους 0,8 mm με ενισχυτικές περιμετρικές νευρώσεις και τέσσερις σειρές από διακοσμητικές ρομβοειδείς διατρήσεις (δύο στο επάνω μέρος και δύο στο κάτω). Ο πυθμένας φέρει 4 σπές αποστράγγισης.

Στηρίζεται σε στυλίσκο κατασκευασμένο από δύο επάλληλα τεμάχια γαλβανισμένων σωλήνων: το άνω διαμέτρου 6 cm, πάχους 2 mm και ύψους 80 cm, και το κάτω διαμέτρου 11 cm, πάχους και ύψους 42 cm. (συνολικό ύψος στήριξης 1,30 m).

Ο άνω στυλίσκος φέρει στην κορυφή του μεταλλική σφαίρα διαμέτρου 7 cm και ο κάτω, στην βάση του, δίδυμους δίσκους διαμέτρου 26 cm, με 3 σπές για τη στερέωση του κάδου στο έδαφος με αγκύρια.

Μεταξύ του κάδου και του στυλίσκου διατάσσονται διάτρητοι διακοσμητικοί βραχίονες από γαλβανισμένο χαλυβδόφυλλο, πάχους 2,0 mm, σχήματος "Π". Οι βραχίονες αυτοί επιτρέπουν την απασφάλιση της κλειδαράς των κάδων για το άδειασμά τους με ειδικό κλειδί (βλ. § 5.6).

Οι βραχίονες είναι βαμμένοι με αμμώδους υφής ηλεκτροστατική βαφή πούδρας πολυεστέρα.

5.10 Επιστήλιο διπλό δοχείο με σταχοδοχείο

Αποτελείται από δύο κάδους των 30 lt έκαστος, διαμορφωμένους σύμφωνα με τα αναφερόμενα στην § 5.9.

Το σταχοδοχείο είναι κατασκευασμένο από γαλβανισμένο χαλυβδόφυλλο πάχους 0,6 mm. Είναι χωρητικότητας 1,0 lt και συνοδεύεται από το σχετικό αυτοκόλλητο ετικετάκι προτροπικό της χρήσης του. Το κυρίως σώμα του είναι ημικυλινδρικό, ύψους 20 cm και φέρει ενισχυτικές νευρώσεις.

Το επάνω μέρος είναι ανοικτό για άνετη ρίψη αποσιγάρων και φέρει ειδική διάτρητη επιφάνεια πλάτους 4 cm για το σβήσιμο των τσιγάρων. Μεταξύ του σταχοδοχείου και του στυλίσκου στήριξης υπάρχει ειδική βάση από γαλβανισμένο χαλυβδόφυλλο, πάχους 2,0 mm, διατομής "Π" που συνδέεται με δύο βίδες.

Το σταχοδοχείο και η βάση είναι βαμμένα με σφυρήλατη ηλεκτροστατική βαφή πούδρας πολυεστέρα.

5.11 Κυλινδρικό δοχείο με στρογγυλό καπάκι

Τα δοχεία του τύπου αυτού, διαμέτρου 33 cm και ύψους 66 cm αποτελούνται από τα εξής μέρη:

- μεταλλικό ημισφαιρικό καπάκι.
- μεταλλικό κυλινδρικό περίβλημα

© ΕΛΟΤ

ΕΛΟΤ ΤΠ 1501-10-02-02-02:2017

- μεταλλικό πόδι στήριξης.
- εσωτερικό κάδο.

Το περίβλημα, ύψους 70 cm και διαμέτρου 38 cm, είναι από λαμαρίνα πάχους 2 mm. Στο επάνω μέρος φέρει νεύρωση ακαμψίας διατομής 12x12 mm, ενώ στο κάτω μέρος τοποθετείται ο πάτος του κάδου, επίσης από λαμαρίνα 2 mm.

Το καπάκι του κάδου, διαμέτρου 38 cm και ύψους 15 cm, είναι από λαμαρίνα πάχους 1 mm και έχει ημισφαιρικό σχήμα. Στην εμπρόσθια πλευρά φέρει οβάλ εγκοπή διαστάσεων 10x16 cm, για τη ρίψη των απορριμμάτων ενώ ακριβώς απέναντι βρίσκεται ο μεντεσές για το άνοιγμα του κάδου και την αφαίρεση της σακούλας.

Στο κάτω μέρος του περιβλήματος συγκολλάται σωλήνας διατομής 25 cm και ύψους 15 cm, ο οποίος στην βάση του φέρει φλάντζα διαμέτρου 25 cm και πάχους 8 mm, με τρεις οπές για την στερέωση δοχείου στο έδαφος με αγκύρια.

Ο εσωτερικός κάδος είναι κατασκευασμένος από λαμαρίνα πάχους 0,8 mm.

5.12 Δοχείο με μεταλλικά ελάσματα

Το περίβλημά του είναι κατασκευασμένο από 18 λάμες μήκους 86 cm, διατομής 40 x 4 mm. Το άνω άκρο είναι διευρυμένο για την ευχερή τοποθέτηση του εσωτερικού κάδου.

Ο εσωτερικός κάδος, διαμέτρου 32 cm και ύψους 63, είναι από λαμαρίνα και φέρει δύο χειρολαβές αντικριστά στο χείλος του για το άδειασμα των απορριμμάτων. Εδράζεται στην βάση του περιβλήματος σε δύο χιαστί ελάσματα διατομής 40x3 mm, ηλεκτροσυγκολλημένα στον σκελετό.

Η βάση φέρει τρεις οπές για την στερέωση στο έδαφος με αγκύρια. Η όλη κατασκευή είναι ηλεκτροστατικά βαμμένη.

5.13 Μεταλλικό κυλινδρικό δοχείο

Το περίβλημά του, διαμέτρου 47 cm και ύψους 72 cm, διαμορφώνεται με 16 ηλεκτροσυγκολλημένες λάμες διατομής 3,0 x 0,3 cm. Οι τέσσερες από τις δεκαέξι λάμες φέρουν στην βάση τους οπή Φ 8 mm για την διέλευση των αγκυρίων στερέωσης του δοχείου στο έδαφος.

Ο αφαιρούμενος εσωτερικός κάδος, διαμέτρου 32,5 cm, και ύψους 51 cm, είναι διάτρητος με οπές Φ 8 mm και φέρει δύο χειρολαβές αντικριστά για το άδειασμα των απορριμμάτων. Εδράζεται στην βάση του περιβλήματος σε δύο χιαστί ελάσματα διατομής 40x3 mm, ηλεκτροσυγκολλημένα στον σκελετό σε ύψος 12 cm από την βάση του.

6 Κριτήρια αποδοχής περαιωμένης εργασίας

Ελέγχεται αν τα κύρια χαρακτηριστικά των δοχείων πληρούν τις απαιτήσεις της παρ. 4 της παρούσας. Επίσης εξετάζεται η ποιότητα κατασκευής των δοχείων, σύμφωνα με εγκεκριμένο δείγμα αναφοράς, η λειτουργία των καπακιών και κλειδαριών και η στερέωσή τους.

Δεν γίνονται αποδεκτά δοχεία που δεν πληρούν τις ως άνω απαιτήσεις.

7 Τρόπος επιμέτρησης εργασιών

Τα δοχεία υποδοχής απορριμμάτων εξωτερικών δημοσίων χώρων θα επιμετρώνται ως τεμάχια πλήρως εγκατεστημένα, σύμφωνα με τους όρους της παρούσας προδιαγραφής, διακρινόμενοι κατά τύπο και μέγεθος, σύμφωνα με την εκάστοτε σύμβαση.

ΕΛΟΤ ΤΠ 1501-10-02-02:2017

© ΕΛΟΤ

Παράρτημα Α (πληροφοριακό)

Όροι υγείας, ασφάλειας και προστασίας του περιβάλλοντος

A.1 Γενικά

Κατά την εκτέλεση των εργασιών θα τηρούνται οι κείμενες διατάξεις περί Μέτρων Ασφαλείας και Υγείας Εργαζομένων, οι δε εργαζόμενοι θα είναι εφοδιασμένοι με τα κατά περίπτωση απαιτούμενα Μέσα Ατομικής Προστασίας (ΜΑΠ).

Θα τηρούνται επίσης αυστηρά τα καθοριζόμενα στα εγκεκριμένα ΣΑΥ/ΦΑΥ του Έργου, σύμφωνα με τις Υπουργικές Αποφάσεις ΓΓΔΕ/ΔΙΠΑΔ/οικ/889 (ΦΕΚ/16 Β'/14-01-2003) και ΓΓΔΕ/ΔΙΠΑΔ/οικ/177 (ΦΕΚ/266 Β'/14-01-2001).

© ΕΛΟΤ

ΕΛΟΤ ΤΠ 1501-10-02-02-02:2017

Βιβλιογραφία

- [1] ΕΛΟΤ EN 384 Δομική ξυλεία - Προσδιορισμός των χαρακτηριστικών τιμών των μηχανικών ιδιοτήτων και πυκνότητας -- Structural timber - Determination of characteristic values of mechanical properties and density
- [2] ΕΛΟΤ EN 335 Αντοχή ξύλου και προϊόντων με βάση το ξύλο - Κατηγορίες χρήσης: ορισμοί και εφαρμογή σε συμπαγές ξύλο και σε προϊόντα με βάση το ξύλο -- Durability of wood and wood-based products - Use classes: definitions, application to solid wood and wood-based products
- [3] ΕΛΟΤ EN 350 Ανθεκτικότητα ξύλου και προϊόντων με βάση το ξύλο - Δοκιμές και κατάταξη σύμφωνα με την ανθεκτικότητα έναντι βιολογικών προσβολών στο ξύλο και στα προϊόντα με βάση το ξύλο -- Durability of wood and wood-based products - Testing and classification of the durability to biological agents of wood and wood-based materials
- [4] ΕΛΟΤ EN 14081-1 Ξύλινες κατασκευές - Δομική ξυλεία ορθογωνικής διατομής ταξινομημένη σύμφωνα με την αντοχή της - Μέρος 1: Γενικές απαιτήσεις -- Timber structures - Strength graded structural timber with rectangular cross section - Part 1: General requirements
- [5] ΕΛΟΤ EN 927-1 Χρώματα και βερνίκια - Υλικά επιχρίσεως και συστήματα επιχρίσεως για ξύλα σε εξωτερικούς χώρους - Μέρος 1: Ταξινόμηση και επιλογή -- Paints and varnishes - Coating materials and coating systems for exterior wood - Part 1: Classification and selection
- [6] ΕΛΟΤ EN ISO 12944-1 Χρώματα και βερνίκια - Αντισκωριακή προστασία χαλύβδινων κατασκευών με συστήματα χρωμάτων - Μέρος 1: Γενική εισαγωγή -- Paints and varnishes - Corrosion protection of steel structures by protective paint systems - Part 1: General introduction
- [7] ΕΛΟΤ EN ISO 1461 Επικαλύψεις με γαλβανισμό εν θερμώ ετοιμών προϊόντων από σίδηρο και χάλυβα - Προδιαγραφές και μέθοδοι δοκιμών -- Hot dip galvanized coatings on fabricated iron and steel articles - Specifications and test methods
- [8] DIN 603 Βίδες με στρογγυλευμένη κεφαλή και τετραγωνικό λαιμό (καρόβιδες - carriage bolts)-- Cup head square neck bolts.

2017-10-23

ICS: 93.040

ΕΛΟΤ ΤΠ 1501-10-02-02-03

Υπουργείο Υποδομών και Μεταφορών (ΥΠ.Υ.ΜΕ)

**ΕΛΛΗΝΙΚΗ ΤΕΧΝΙΚΗ
ΠΡΟΔΙΑΓΡΑΦΗ**
HELLENIC TECHNICAL
SPECIFICATION



Εξοπλισμός παιδικής χαράς

Open playgrounds equipment

Κλάση τιμολόγησης: 13

© ΕΛΟΤ ΕΛΛΗΝΙΚΟΣ ΟΡΓΑΝΙΣΜΟΣ ΤΥΠΟΠΟΙΗΣΗΣ

Λ. Κηφισού 50, 121 33 ΠΕΡΙΣΤΕΡΙ

ΕΛΟΤ ΤΠ 1501-10-02-02-03:2017**Πρόλογος**

Η παρούσα Ελληνική Τεχνική Προδιαγραφή αναθεωρεί και αντικαθιστά την ΕΛΟΤ ΤΠ 1501-10-02-02-03:2009.

Η παρούσα Ελληνική Τεχνική Προδιαγραφή εκπονήθηκε από Εμπειρογνώμονες που υποβοήθησαν το έργο της ΕΛΟΤ/ΤΕ 99 «Προδιαγραφές τεχνικών έργων», την γραμματεία της οποίας έχει η Διεύθυνση Τυποποίησης του Ελληνικού Οργανισμού Τυποποίησης (ΕΛΟΤ).

Το κείμενο της παρούσας Ελληνικής Τεχνικής Προδιαγραφής ΕΛΟΤ ΤΠ 1501-10-02-02-03 εγκρίθηκε την 2017-10-23 από την ΕΛΟΤ/ΤΕ 99 σύμφωνα με τον κανονισμό σύνταξης και έκδοσης Ελληνικών Προτύπων και Προδιαγραφών.

Τα αναφερόμενα στις τυποποιητικές παραπομπές ευρωπαϊκά, διεθνή και εθνικά Πρότυπα διατίθενται από τον ΕΛΟΤ.

© ΕΛΟΤ

ΕΛΟΤ ΤΠ 1501-10-02-02-03:2017

Περιεχόμενα

Εισαγωγή.....	5
1 Αντικείμενο.....	7
2 Τυποποιητικές παραπομπές	7
3 Όροι και ορισμοί.....	8
4 Απαιτήσεις για τα χρησιμοποιούμενα υλικά	8
5 Κατασκευαστικές απαιτήσεις.....	9
5.1 Διπλή καμπύλη αναρρίχησης.....	9
5.2 Αναρρίχηση δέντρο	10
5.3 Τραμπάλα παπάκι.....	11
5.4 Γωνιακή κλίμακα	12
5.5 Μονόζυγο μεταλλικό τριών θέσεων	13
5.6 Γωνιακή κλίμακα	14
5.7 Καμπύλη κλίμακα.....	15
5.8 Δοκός ισορροπίας.....	16
5.9 Μονόζυγο τριών θέσεων	17
5.10 Κούνια μιας θέσης	17
5.11 Κούνια - ρόδα	18
5.12 Κούνια δύο θέσεων	19
5.13 Κούνια τεσσάρων θέσεων	20
5.14 Μεταλλική κούνια δύο θέσεων	21
5.15 Μεταλλική κούνια τεσσάρων θέσεων.....	22
5.16 Μεταλλική τραμπάλα παιδών δύο θέσεων.....	23
5.17 Μεταλλική τραμπάλα παιδών τεσσάρων θέσεων	24
5.18 Ξύλινο κάθισμα κούνιας νηπίων	25
5.19 Κάθισμα κούνιας ασφαλείας νηπίων	26
5.20 Ξύλινο κάθισμα κούνιας παιδών	26
5.21 Σκάλα τσουλήθρα.....	27

ΕΛΟΤ ΤΠ 1501-10-02-02-03:2017

© ΕΛΟΤ

5.22	Μύλος	28
5.23	Αμμοδόχος	29
6	Κριτήρια αποδοχής περαιωμένης εργασίας	29
7	Τρόπος επιμέτρησης	30
Παράρτημα Α (πληροφοριακό) Όροι υγείας, ασφάλειας και προστασίας του περιβάλλοντος		31
A.1	Γενικά	31
A.2	Μέτρα υγείας και ασφάλειας	31
Βιβλιογραφία.....		32

© ΕΛΟΤ

ΕΛΟΤ ΤΠ 1501-10-02-02-03:2017

Εισαγωγή

Η παρούσα Ελληνική Τεχνική Προδιαγραφή (ΕΤΕΠ) εντάσσεται στην ενότητα των τεχνικών κειμένων που είχαν αρχικά προετοιμασθεί από το ΥΠΕΧΩΔΕ και το ΙΟΚ και στην συνέχεια επεξεργάστηκε ο ΕΛΟΤ προκειμένου να εφαρμόζονται στην κατασκευή των δημοσίων τεχνικών έργων στην χώρα, με σκοπό την παραγωγή έργων άριτων και ικανών να ανταποκριθούν και να ικανοποιήσουν τις ανάγκες που υπέδειξαν την κατασκευή τους και να αποβούν επωφελή για το κοινωνικό σύνολο.

Στο πλαίσιο σύμβασης μεταξύ του ΕΣΥΠ/ΕΛΟΤ και του Υπουργείου Υποδομών και Μεταφορών (ΑΔΑ: ΩΖΑΠ4653ΟΞ-8ΡΙ), ο ΕΛΟΤ ανέλαβε την υποχρέωση να επεξεργασθεί και να επικαιροποιήσει εξήντα οκτώ (68) Ελληνικές Τεχνικές Προδιαγραφές (ΕΤΕΠ), ως Έκδοση 2^η και να εκπονήσει δύο (2) νέες ΕΤΕΠ σύμφωνα με τα ισχύοντα Ευρωπαϊκά Πρότυπα και Κανονισμούς και με τις διαδικασίες που προβλέπονται στον Κανονισμό σύνταξης και έκδοσης Ελληνικών Προτύπων και Προδιαγραφών και στον Κανονισμό σύστασης και λειτουργίας Τεχνικών Οργάνων Τυποποίησης.

Υπουργείο Υποδομών και Μεταφορών (ΥΠ.Υ.ΜΕ)

© ΕΛΟΤ

ΕΛΟΤ ΤΠ 1501-10-02-02-03:2017

Εξοπλισμός παιδικής χαράς

1 Αντικείμενο

Η παρούσα Προδιαγραφή έχει ως αντικείμενο τον καθορισμό των απαιτήσεων για την διαμόρφωση και εγκατάσταση διαφόρων τύπων εξοπλισμού χώρων παιδικής χαράς.

Οι μονάδες παιχνιδιού κατασκευάζονται από αλουμίνιο, ξύλο, χάλυβα, συνθετικά υλικά ή/και συνδυασμό αυτών.

Υπάρχουν πολλοί τύποι εξοπλισμού, αλλά ορισμένοι είναι ιδιαίτερα διαδεδομένοι και έχει επικρατήσει να εφαρμόζονται τυποποιημένες διαμορφώσεις και διαστάσεις, οι οποίες αναφέρονται στην παρούσα, χωρίς να είναι όμως δεσμευτικές, αφού σε κάθε περίπτωση έχουν εφαρμογή τα καθοριζόμενα στα σχέδια λεπτομερειών της μελέτης.

Επισημαίνεται ότι για τα περί οργάνωσης και λειτουργίας των παιδικών χαρών των ΟΤΑ έχει εφαρμογή η Υπουργική Απόφαση 27934 ((ΦΕΚ 2029Β /25-07-2014)

2 Τυποποιητικές παραπομπές

Η παρούσα Προδιαγραφή ενσωματώνει, μέσω παραπομπών, προβλέψεις άλλων δημοσιεύσεων, χρονολογημένων ή μη. Οι παραπομπές αυτές αναφέρονται στα αντίστοιχα σημεία του κειμένου και κατάλογος των δημοσιεύσεων αυτών παρουσιάζεται στη συνέχεια. Προκειμένου περί παραπομπών σε χρονολογημένες δημοσιεύσεις, τυχόν μεταγενέστερες τροποποιήσεις ή αναθεωρήσεις αυτών θα έχουν εφαρμογή στην παρούσα παρόν όταν θα ενσωματωθούν σε αυτή, με τροποποίηση ή αναθεώρησή της. Όσον αφορά τις παραπομπές σε μη χρονολογημένες δημοσιεύσεις ισχύει η τελευταία έκδοσή τους.

ΕΛΟΤ EN 1176-1	<i>Εξοπλισμός και δάπεδα παιχνιδότοπων - Μέρος 1: Γενικές απαιτήσεις ασφάλειας και μέθοδοι δοκιμής -- Playground equipment and surfacing - Part 1: General safety requirements and test methods</i>
ΕΛΟΤ EN 1176-2	<i>Εξοπλισμός και δάπεδα παιχνιδότοπων - Μέρος 2: Πρόσθετες ειδικές απαιτήσεις ασφάλειας και μέθοδοι δοκιμής για κούνιες -- Playground equipment and surfacing - Part 2: Additional specific safety requirements and test methods for swings</i>
ΕΛΟΤ EN 1176-3	<i>Εξοπλισμός και δάπεδα παιχνιδότοπων - Μέρος 3: Πρόσθετες ειδικές απαιτήσεις ασφάλειας και μέθοδοι δοκιμής για τσουλήθρες-- Playground equipment and surfacing - Part 3: Additional specific safety requirements and test methods for slides</i>
ΕΛΟΤ EN 1176-4	<i>Εξοπλισμός και δάπεδα παιχνιδότοπων - Μέρος 4: Πρόσθετες ειδικές απαιτήσεις ασφάλειας και μέθοδοι δοκιμής για αερόδρομους-- Playground equipment and surfacing - Part 4: Additional specific safety requirements and test methods for cableways</i>

ΕΛΟΤ ΤΠ 1501-10-02-02-03:2017

© ΕΛΟΤ

ΕΛΟΤ EN 1176-5	<i>Εξοπλισμός και δάπεδα παιχνιδότοπων - Μέρος 5: Πρόσθετες ειδικές απαιτήσεις ασφάλειας και μέθοδοι δοκιμής για μύλους -- Playground equipment and surfacing - Part 5: Additional specific safety requirements and test methods for carousels</i>
ΕΛΟΤ EN 1176-6	<i>Εξοπλισμός και δάπεδα παιχνιδότοπων - Μέρος 6: Πρόσθετες ειδικές απαιτήσεις ασφάλειας και μέθοδοι δοκιμής για ταλαντευόμενους εξοπλισμούς-- Playground equipment and surfacing - Part 6: Additional specific safety requirements and test methods for rocking equipment</i>
ΕΛΟΤ EN 1176-7	<i>Εξοπλισμός και δάπεδα παιχνιδότοπων - Μέρος 7: Καθοδήγηση για την εγκατάσταση, τον έλεγχο, τη συντήρηση και τη λειτουργία -- Playground equipment and surfacing - Part 7: Guidance on installation, inspection, maintenance and operation</i>
ΕΛΟΤ EN 1177	<i>Δάπεδα παιχνιδότοπων με απορροφητικότητα κρούσεων - Προσδιορισμός του κρίσιμου ύψους πτώσης -- Impact attenuating playground surfacing - Test methods</i>
ΕΛΟΤ EN 71-3	<i>Ασφάλεια παιχνιδιών - Μέρος 3: Μεταφορά ορισμένων χημικών στοιχείων -- Safety of toys - Part 3: Migration of certain elements</i>

3 Όροι και ορισμοί

Στην παρούσα Προδιαγραφή δεν χρησιμοποιούνται ιδιαίτεροι όροι και ορισμοί.

4 Απαιτήσεις για τα χρησιμοποιούμενα υλικά

Οι βάσεις στήριξης, οι επιφάνειες χρήσης/κίνησης/καθίσματος και οι προστατευτικές διατάξεις των μονάδων διαμορφώνονται από ποικιλία υλικών, συνήθως σε συνδυασμό: στοιχεία από χυτοσίδηρο, χάλυβα ή αλουμίνιο, διατομές φυσικής ή τεχνητής ξυλείας και συνθετικά υλικά.

Λόγω του ο εξοπλισμός είναι εκτεθειμένος στις περιβαλλοντικές δράσεις, τα πάσης φύσεως υλικά που χρησιμοποιούνται για την διαμόρφωσή του καθώς και τα υλικά στερέωσης και σύνδεσής τους πρέπει να έχουν υποστεί την κατάλληλη, κατά περίπτωση, επεξεργασία, για την εξασφάλιση αυξημένης ανθεκτικότητας, όπως :

- εμποτισμός των διατομών της φυσικής ξυλείας και εφαρμογή προστατευτικής επιστρώσης με βερνίκι
- αντισκωριακή προστασία των χαλύβδινων στοιχείων (μετά από αμβολή)
- χρήση συνθετικών υλικών με υψηλή αντοχή στην υπεριώδη ακτινοβολία
- βαφή με χρώματα υψηλής αντοχής σε περιβαλλοντικές δράσεις
- κοχλίες, περικόχλια, βίδες κλπ εξαρτήματα στερέωσης/σύνδεσης, αλυσίδες και μεταλλικές επιφάνειες χρήσης γαλβανισμένα, ανοξείδωτα ή μπρούντζινα με αντικλεπτικές διατάξεις
- κ.ο.κ.

Για την διασφάλιση των ανωτέρω ο Ανάδοχος θα υποβάλλει στην Υπηρεσία προς έγκριση τα τεχνικά χαρακτηριστικά των υλικών κατασκευής των μονάδων που προτίθεται να τοποθετήσει (του εκάστοτε προβλεπόμενου από την μελέτη τύπου). Τα επί μέρους χρησιμοποιούμενα υλικά θα πληρούν τις απαιτήσεις των σχετικών Ευρωπαϊκών προτύπων.

Τα πάσης φύσεως στοιχεία που συνθέτουν τις μονάδες των παιχνιδότοπων θα έχουν λείες επιφάνειες και στρογγυλεμένες ακμές, τα δε μέσα σύνδεσης θα είναι χωνευτά ή θα φέρουν προστατευτικά καλύμματα για την αποφυγή κακώσεων στους χρήστες και ιδιαίτερα τα Άτομα με Αναπηρίες.

© ΕΛΟΤ

ΕΛΟΤ ΤΠ 1501-10-02-02-03:2017

Η κατασκευή των μονάδων όλων των τύπων θα είναι στιβαρή και ανθεκτική σε βανδαλισμούς (λ.χ. αντοχή σε φωτιά κατά ΕΛΟΤ EN 13501-1, τουλάχιστον 30 min). Η φέρουσα ικανότητα των στοιχείων κατασκευής θα είναι επαρκής για φορτίο τουλάχιστον διπλάσιο από το βάρος των καθημένων.

Λόγω του ότι η ασφάλεια χρήσης του εξοπλισμού των παιχνιδιοτόπων είναι θεμελιώδους σημασίας, ο εξοπλισμός πρέπει να φέρει πινακίδα στην οποία θα δηλώνεται από τον κατασκευαστή η τήρηση των απαιτήσεων του αντιστοίχου προτύπου της σειράς ΕΛΟΤ EN 1176.

Επισημαίνονται και οι ιδιαίτερες απαιτήσεις για την διαμόρφωση των επιφανειών γύρω από τις μονάδες, των οποίων τα χαρακτηριστικά, που ανάλογα με το ύψος πτώσης πρέπει να πληρούν τις απαιτήσεις του προτύπου ΕΛΟΤ EN 1177, καθώς και οι απαιτήσεις του προτύπου ΕΛΟΤ EN 71-3 για τις μέγιστες συγκεντρώσεις βλαπτικών για την υγεία χημικών που μπορούν να εκλυθούν και να μεταφερθούν στον οργανισμό από τη χρήση, απόξεση απόπλυση κλπ των μονάδων και των εξαρτημάτων τους

Μονάδες που δεν πληρούν τις ως άνω απαιτήσεις δεν γίνονται αποδεκτές προς εγκατάσταση.

5 Κατασκευαστικές απαιτήσεις

Υπάρχουν πολλοί τύποι εξοπλισμού παιχνιδιοτόπων και ενίοτε η διαμόρφωσή τους ακολουθεί ιδιαίτερο σχεδιασμό. Αρκετοί τύποι αυτών είναι σχετικώς τυποποιημένοι και ευρείας εφαρμογής.

Παρατίθενται στην συνέχεια οι βασικές απαιτήσεις που πρέπει να πληρούνται από τους συνήθεις τύπους εξοπλισμού παιχνιδιοτόπων εκτός αν προβλέπεται κάτι διαφορετικό στα συμβατικά τεύχη του έργου.

5.1 Διπλή καμπύλη αναρρίχησης

5.1.1 Γενικά

Η διπλή καμπύλη αναρρίχησης ως αυτόνομο εξάρτημα ή ως επιμέρους στοιχείο μιας παιδικής χαράς θα αναρμονίζεται με τα Πρότυπα (ΕΛΟΤ EN 1176-1 έως 8), των οποίων η αυστηρή τήρηση είναι επιβαλλόμενη και προσβλέπει στην ασφαλή χρήση της παιδικής χαράς από παιδιά κάθε ηλικίας.

Το κύριο υλικό κατασκευής της διπλής καμπύλης αναρρίχησης είναι το ξύλο και δευτερεύον ο χάλυβας. Το ξύλο που επιλέγεται θα είναι πρεσαριστό με ιδιαίτερα μεγάλη μηχανική αντοχή, επεξεργασμένο και βαμμένο με υδατοδιαλυτά, μη τοξικά υλικά για την αντοχή του στο χρόνο και τις καιρικές συνθήκες. Κάθε ξύλο που χρησιμοποιείται θα έχει λειανθεί και κατεργαστεί, ώστε να μην αφήνει ακίδες στην επιφάνεια του, σύμφωνα με το πρότυπο ΕΛΟΤ EN 1176-1 παρ.4.2.5.

Την κατασκευή συμπληρώνουν γαλβανισμένοι κοχλίες με παξιμάδια ασφαλείας και πλαστικά καλύμματα από πολυαμίδιο με προστασία UV (έναντι της υπεριώδους ακτινοβολίας). Οι κοχλίες και οι μεταλλικοί σύνδεσμοι θα είναι από ανοξείδωτο χάλυβα, ή γαλβανισμένα.

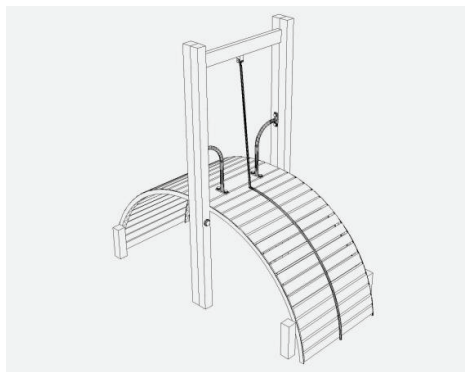
5.1.2 Εγκατάσταση

Ο σχεδιασμός της κατασκευής θα γίνεται με γνώμονα τα Πρότυπα ΕΛΟΤ EN 1176-1 έως 8. Για την έδραση των σανίδων χρησιμοποιούνται δύο μεταλλικές γωνίες διατομής 60x40x5. Η κάθε γωνιά θα έχει την απαιτούμενη στιβαρότητα και αντοχή σε σημειακά φορτία έως και 150 kg, στο κέντρο της.

Οι κολώνες εδράζονται στο έδαφος με θεμέλια βάθους 400 mm, κατά ΕΛΟΤ EN 1176-1 παρ.4.2.14. Το έδαφος στο οποίο εδράζεται η κατασκευή επικαλύπτεται με άμμο με μέγεθος κόκκου 0.2 έως 2 mm, σε βάθος 300 mm ή με ειδικό τάπητα για τη δημιουργία επιφάνειας απορρόφησης κραδασμών, σύμφωνα με τα πρότυπα ΕΛΟΤ EN 1176-1 παρ.4.2.8.4. Γύρω από την κατασκευή σχεδιάζεται ελεύθερος χώρος πτώσης, σύμφωνα με το πρότυπο ΕΛΟΤ EN 1177.

ΕΛΟΤ ΤΠ 1501-10-02-02-03:2017

© ΕΛΟΤ



Εικόνα 1 - Διπλή καμπύλη αναρίχησης

5.2 Αναρίχηση δέντρο

5.2.1 Γενικά

Η αναρίχηση δέντρο ως αυτόνομο εξάρτημα ή ως επιμέρους στοιχείο μιας παιδικής χαράς θα εναρμονίζεται με τα Πρότυπα ΕΛΟΤ EN 1176- 1 έως 8.

Το κύριο υλικό κατασκευής της αναρίχησης είναι το ξύλο και δευτερεύον ο χάλυβας. Το ξύλο που επιλέγεται θα είναι πρεσαριστό με ιδιαίτερα μεγάλη μηχανική αντοχή, επεξεργασμένο και βαμμένο με υδατοδιαλυτά, μη τοξικά υλικά για την αντοχή του στο χρόνο και τις καιρικές συνθήκες. Κάθε ξύλο που χρησιμοποιείται θα έχει λειανθεί και κατεργαστεί ώστε να μην αφήνει ακίδες στην επιφάνεια του, κατά ΕΛΟΤ EN 1176-1 παρ.4.2.5. Την κατασκευή συμπληρώνουν γαλβανισμένοι κοχλίες με παξιμάδια ασφαλείας και πλαστικά καλύμματα από πολυαμίδιο με προστασία UV (έναντι της υπεριώδους ακτινοβολίας). Οι κοχλίες και οι μεταλλικοί σύνδεσμοι θα είναι από ανοξείδωτο χάλυβα, ή γαλβανισμένα.

Για την έδραση των χειρολαβών χρησιμοποιούνται τρεις ξύλινοι δοκοί διατομής 90x90.

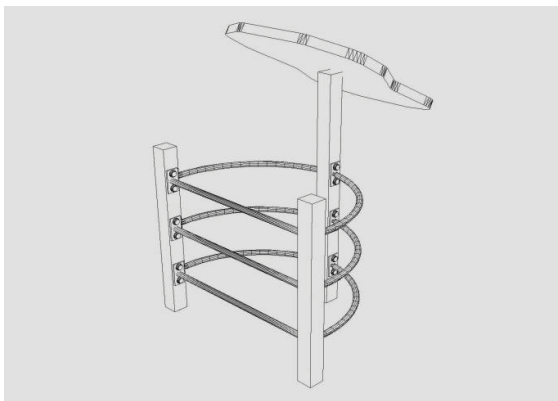
Ως υλικό κατασκευής των χειρολαβών χρησιμοποιείται γαλβανισμένη σωλήνα. Η κάθε σωλήνα έχει διάμετρο 2,5 cm, ώστε να έχει την απαιτούμενη στιβαρότητα και αντοχή σε σημειακά φορτία έως και 150 kg, στο κέντρο της. Η στήριξη κάθε χειρολαβής επιτυγχάνεται με τη χρησιμοποίηση μεταλλικών λαμών, συγκολλημένων στο άκρο κάθε σωλήνα, μεταλλικών συνδέσμων και κοχλιών, για την αντοχή της σύνδεσης σε συστολές – διαστολές, περιστροφές, αλλά και τη διάρκεια της στον χρόνο. Κάθε χειρολαβή είναι οριζόντια με μέγιστη απόκλιση $\pm 3\%$, σύμφωνα με το πρότυπο ΕΛΟΤ EN 1176-1 παρ.4.2.9.1.

5.2.2 Εγκατάσταση

Οι κολώνες εδράζονται στο έδαφος με θεμέλια βάθους 400 mm, κατά ΕΛΟΤ EN 1176-1 παρ.4.2.14. Το έδαφος στο οποίο εδράζεται η κατασκευή επικαλύπτεται με άμμο με μέγεθος κόκκου 0.2 έως 2 mm σε βάθος 300 mm ή με ειδικό τάπητα για τη δημιουργία επιφάνειας απορρόφησης κραδασμών, κατά ΕΛΟΤ EN 1176-1 παρ.4.2.8.4. Γύρω από την κατασκευή σχεδιάζεται ελεύθερος χώρος πτώσης, σύμφωνα με το πρότυπο ΕΛΟΤ EN 1176-1.

© ΕΛΟΤ

ΕΛΟΤ ΤΠ 1501-10-02-02-03:2017



Εικόνα 2 - Αναρρίχηση Δένδρο

5.3 Τραμπάλα παπάκι

5.3.1 Γενικά

Η τραμπάλα ως αυτόνομο εξάρτημα ή ως επιμέρους στοιχείο μιας παιδικής χαράς θα εναρμονίζεται με τα Πρότυπα ΕΛΟΤ EN 1176- 1 έως 8)

Το κύριο υλικό κατασκευής της τραμπάλας είναι το ξύλο. Το ξύλο που επιλέγεται θα είναι πρεσαριστό με ιδιαίτερα μεγάλη μηχανική αντοχή, επεξεργασμένο και βαμμένο με υδατοδιαλυτά, μη τοξικά υλικά για την αντοχή του στο χρόνο και τις καιρικές συνθήκες. Κάθε ξύλο που χρησιμοποιείται θα έχει λειανθεί και κατεργαστεί, ώστε να μην αφήνει ακίδες στην επιφάνειά του, σύμφωνα με το πρότυπο ΕΛΟΤ EN 1176-1 παρ.4.2.5.

Τα «παπάκια» ως επιμέρους στοιχεία μιας παιδικής χαράς θα εναρμονίζεται με τα Πρότυπα ΕΛΟΤ EN 1176-1 έως 8. Η αυστηρή τήρηση των κανονισμών αυτών είναι επιβαλλόμενη και προσβλέπει στην ασφαλή χρήση της παιδικής χαράς από παιδιά κάθε ηλικίας.

Το υλικό κατασκευής τους είναι φύλλα από πολυαιθυλένιο υψηλής πυκνότητας [HDPE] πάχους 19 mm. Το πλαστικό αποτελείται από δύο εξωτερικές στρώσεις γονε και μια εσωτερική στρώση mat

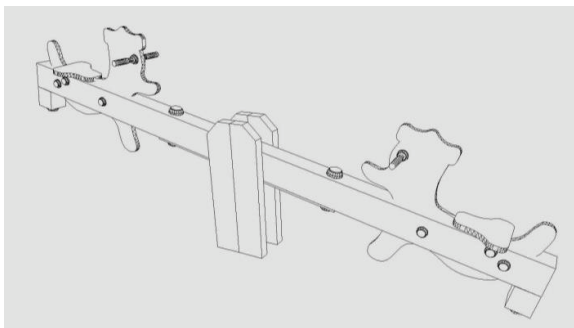
Την κατασκευή συμπληρώνουν γαλβανισμένοι κοχλίες με παξιμάδια ασφαλείας και πλαστικά καλύμματα από πολυαμίδιο με προστασία UV (έναντι της υπεριώδους ακτινοβολίας του ηλίου). Οι κοχλίες και οι μεταλλικοί σύνδεσμοι θα είναι από ανοξείδωτο χάλυβα, ή γαλβανισμένα.

5.3.2 Εγκατάσταση

Οι κολώνες εδράζονται στο έδαφος με θεμέλια βάθους 400 mm κατά ΕΛΟΤ EN 1176-1 παρ.4.2.14. Το έδαφος, στο οποίο εδράζεται η κατασκευή, επικαλύπτεται με άμμο με μέγεθος κόκκου 0,2 έως 2 mm σε βάθος 300 mm ή ειδικό τάπητα για την δημιουργία επιφάνειας απορρόφησης κραδασμών, σύμφωνα με το πρότυπο ΕΛΟΤ EN 1176-1 παρ.4.2.8.4. Γύρω από την κατασκευή προβλέπεται ελεύθερος χώρος πτώσης, σύμφωνα με το πρότυπο ΕΛΟΤ EN 1177.

ΕΛΟΤ ΤΠ 1501-10-02-02-03:2017

© ΕΛΟΤ



Εικόνα 3 - Τραμπάλα πατάκι

5.4 Γωνιακή κλίμακα

5.4.1 Γενικά

Η γωνιακή κλίμακα ως αυτόνομο εξάρτημα ή ως επιμέρους στοιχείο μιας παιδικής χαράς θα εναρμονίζεται με τα Πρότυπα ΕΛΟΤ EN 1176- 1 έως 8.

Το κύριο υλικό κατασκευής της γωνιακής κλίμακας είναι ο χάλυβας. Ο χάλυβας που επιλέγεται θα είναι σωλήνας βαρέως τύπου με ιδιαίτερα μεγάλη μηχανική αντοχή, επεξεργασμένο και βαμμένο με υδατοδιαλυτά, μη τοξικά υλικά για την αντοχή του στον χρόνο και τις καιρικές συνθήκες. Την κατασκευή συμπληρώνουν γαλβανισμένοι κοχλίες με παξιμάδια ασφαλείας και πλαστικά καλύμματα από πολυαμίδιο με προστασία UV (έναντι της υπεριώδους ακτινοβολίας του ηλίου). Οι κοχλίες και οι μεταλλικοί σύνδεσμοι είναι θα είναι από ανοξείδωτο χάλυβα, ή γαλβανισμένα.

Για την έδραση των χειρολαβών χρησιμοποιούνται τέσσερις μεταλλικές σωλήνες διατομής 5 cm.

Ως υλικό κατασκευής των χειρολαβών χρησιμοποιείται γαλβανισμένος σωλήνας. Ο κάθε σωλήνας έχει διάμετρο 2,5 cm, ώστε να έχει την απαιτούμενη στιβαρότητα και αντοχή σε σημειακά φορτία έως και 150 kg, στο κέντρο της. Η στήριξη κάθε χειρολαβής επιτυγχάνεται με συγκόλληση στο άκρο κάθε σωλήνα, μεταλλικών συνδέσμων και κοχλιών, για την αντοχή της σύνδεσης σε συστολές – διαστολές, περιστροφές, αλλά και τη διάρκεια της στο χρόνο. Τα διάκενα μεταξύ των χειρολαβών είναι ίσα μεταξύ τους (300 mm) πληρούν τις απαιτήσεις του κανονισμού, ώστε να εκμηδενίζεται η πιθανότητα παγίδευσης εντός αυτών σύμφωνα με το πρότυπο ΕΛΟΤ EN 1176-1 παρ.4.2.7.2. Κάθε χειρολαβή είναι οριζόντια με μέγιστη απόκλιση $\pm 3 \%$, σύμφωνα με το πρότυπο ΕΛΟΤ EN 1176-1 παρ.4.2.9.1.

Η απόσταση μεταξύ της πιο ψηλής χειρολαβής με την αμέσως κατώτερη στην πλάγια όψη είναι 355 mm για να προστατεύει από τραυματισμούς από πτώση, σύμφωνα με το πρότυπο ΕΛΟΤ EN 1176-1 παρ.4.2.8.4.

5.4.2 Εγκατάσταση

Οι σωλήνες εδράζονται στο έδαφος με θεμέλια βάθους 400 mm σύμφωνα με το πρότυπο ΕΛΟΤ EN 1176-1 παρ.4.2.14. Το έδαφος στο οποίο εδράζεται η κατασκευή θα επικαλύπτεται με άμμο με μέγεθος κόκκου 0,2 έως 2 mm σε βάθος 300 mm ή ειδικό τάπητα για την δημιουργία επιφάνειας απορρόφησης κραδασμών, σύμφωνα με το πρότυπο ΕΛΟΤ EN 1176-1 παρ.4.2.8.4. Γύρω από την κατασκευή προβλέπεται ελεύθερος χώρος πτώσης, σύμφωνα με το πρότυπο ΕΛΟΤ EN 1177.

© ΕΛΟΤ

ΕΛΟΤ ΤΠ 1501-10-02-02-03:2017



Εικόνα 4 - Γωνιακή κλίμακα

5.5 Μονόζυγο μεταλλικό τριών θέσεων

5.5.1 Γενικά

Το μονόζυγο ως αυτόνομο εξάρτημα ή ως επιμέρους στοιχείο μιας παιδικής χαράς θα εναρμονίζεται με τα Πρότυπα ΕΛΟΤ EN 1176- 1 έως 8.

Το κύριο υλικό κατασκευής του μονόζυγου είναι ο χάλυβας. Ο χάλυβας που έχει επιλεγεί είναι σωλήνας βαρέως τύπου με ιδιαίτερα μεγάλη μηχανική αντοχή, επεξεργασμένο και βαμμένο με υδατοδιαλυτά, μη τοξικά υλικά για την αντοχή του στον χρόνο και τις καιρικές συνθήκες. Την κατασκευή συμπληρώνουν γαλβανισμένοι κοχλίες με παξιμάδια ασφαλείας και πλαστικά καλύμματα από πολυαμίδιο με προστασία UV (έναντι της υπεριώδους ακτινοβολίας του ηλίου). Οι κοχλίες και οι μεταλλικοί σύνδεσμοι είναι από ανοξείδωτο χάλυβα, ή γαλβανισμένα. Ο σχεδιασμός της κατασκευής θα είναι σύμφωνα με τα Πρότυπα ΕΛΟΤ EN 1176-1 έως 8. Για την έδραση των χειρολαβών χρησιμοποιούνται τέσσερις μεταλλικές σωλήνες διατομής 2”.

Ως υλικό κατασκευής των χειρολαβών χρησιμοποιείται γαλβανισμένη σωλήνα. Η κάθε σωλήνα έχει διάμετρο 1” ώστε να έχει την απαιτούμενη στιβαρότητα και αντοχή σε σημειακά φορτία έως και 150kg, στο κέντρο της.

Η στήριξη κάθε χειρολαβής επιτυγχάνεται με συγκόλληση στο άκρο κάθε σωλήνας, μεταλλικών συνδέσμων και κοχλίων, για την αντοχή της σύνδεσης σε συστολές – διαστολές, περιστροφές, αλλά και τη διάρκεια της στο χρόνο. Κάθε χειρολαβή είναι οριζόντια με μέγιστη απόκλιση $\pm 3\%$, σύμφωνα με το πρότυπο ΕΛΟΤ EN 1176-1 παρ.4.2.9.1.

5.5.2 Εγκατάσταση

Οι σωλήνες εδράζονται στο έδαφος με θεμέλια βάθους 400 mm κατά ΕΛΟΤ EN 1176-1 παρ.4.2.14. Το έδαφος στο οποίο εδράζεται η κατασκευή επικαλύπτεται με άμμο με μέγεθος κόκκου 0,2 έως 2 mm σε βάθος 300 mm ή ειδικό τάπητα για την δημιουργία επιφάνειας απορρόφησης κραδασμών, κατά ΕΛΟΤ EN 1176-1 παρ.4.2.8.4. Γύρω από την κατασκευή προβλέπεται ελεύθερος χώρος πτώσης, κατά ΕΛΟΤ EN 1177

ΕΛΟΤ ΤΠ 1501-10-02-02-03:2017

© ΕΛΟΤ



Εικόνα 5 - Μονόζυγο μεταλλικό τριών θέσεων

5.6 Γωνιακή κλίμακα

5.6.1 Γενικά

Η γωνιακή κλίμακα ως αυτόνομο εξάρτημα ή ως επιμέρους στοιχείο μιας παιδικής χαράς θα εναρμονίζεται με τα Πρότυπα ΕΛΟΤ EN 1176- 1 έως 8.

Το κύριο υλικό κατασκευής της γωνιακής κλίμακας είναι το ξύλο και δευτερεύον ο χάλυβας. Το ξύλο που επιλέγεται θα είναι πρεσαριστό με υψηλή μηχανική αντοχή, επεξεργασμένο και βαμμένο με υδατοδιαλυτά χρώματα υψηλής αντοχής στον χρόνο και τις καιρικές συνθήκες. Κάθε ξύλο που χρησιμοποιείται θα έχει λειανθεί και κατεργαστεί κατάλληλα, ώστε να μην αφήνει ακίδες στην επιφάνεια του κατά ΕΛΟΤ EN 1176-1 παρ.4.2.5.

Την κατασκευή συμπληρώνουν γαλβανισμένοι κοχλίες με παξιμάδια ασφαλείας και πλαστικά καλύμματα από πολυαμίδιο με προστασία UV (έναντι της υπεριώδους ακτινοβολίας). Οι κοχλίες και οι μεταλλικοί σύνδεσμοι θα είναι από ανοξείδωτο χάλυβα, ή γαλβανισμένα. Για την έδραση των χειρολαβών θα χρησιμοποιούνται τέσσερις ξύλινοι δοκοί διατομής 90x90.

Ως υλικό κατασκευής των χειρολαβών χρησιμοποιείται γαλβανισμένος σωλήνας. Ο κάθε σωλήνας έχει διάμετρο 2,5 cm, ώστε να έχει την απαιτούμενη στιβαρότητα και αντοχή σε σημειακά φορτία έως και 150 kg, στο κέντρο του. Η στήριξη κάθε χειρολαβής επιτυγχάνεται με τη χρησιμοποίηση μεταλλικής λάμας, συγκολλημένης στο άκρο κάθε σωλήνα, μεταλλικών συνδέσμων και κοχλιών, για την αντοχή της σύνδεσης σε συστολές – διαστολές, περιστροφές, αλλά και τη διάρκεια της στο χρόνο.

Τα διάκενα μεταξύ των χειρολαβών είναι ίσα μεταξύ τους (300 mm), πληρούν τις απαιτήσεις του κανονισμού, ώστε να εκμηδενίζεται η πιθανότητα παγίδευσης εντός αυτών κατά ΕΛΟΤ EN 1176-1 παρ.4.2.7.2. Κάθε χειρολαβή είναι οριζόντια με μέγιστη απόκλιση $\pm 3\%$ κατά ΕΛΟΤ EN 1176-1 παρ.4.2.9.1.

Η απόσταση μεταξύ της πιο ψηλής χειρολαβής με την αμέσως κατώτερη, στην πλάγια όψη, είναι 370 mm για να προστατεύει από τραυματισμούς από πτώση, κατά ΕΛΟΤ EN 1176-1 παρ.4.2.8.4.

5.6.2 Εγκατάσταση

Οι κολώνες εδράζονται στο έδαφος με θεμέλια βάθους 400 mm κατά ΕΛΟΤ EN 1176-1 παρ.4.2.14. Το έδαφος, στο οποίο εδράζεται η κατασκευή επικαλύπτεται με άμμο με μέγεθος κόκκου 0,2 έως 2 mm σε βάθος 300 mm ή με ειδικό τάπητα για την δημιουργία επιφάνειας απορρόφησης κραδασμών κατά ΕΛΟΤ EN 1176-1 παρ.4.2.8.4. Γύρω από την κατασκευή προβλέπεται ελεύθερος χώρος πτώσης, κατά ΕΛΟΤ EN 1177.

© ΕΛΟΤ

ΕΛΟΤ ΤΠ 1501-10-02-02-03:2017



Εικόνα 6 - Γωνιακή κλίμακα

5.7 Καμπύλη κλίμακα

5.7.1 Γενικά

Η καμπύλη κλίμακα ως αυτόνομο εξάρτημα ή ως επιμέρους στοιχείο μιας παιδικής χαράς θα εναρμονίζεται με τα Πρότυπα ΕΛΟΤ EN 1176- 1 έως 8. Η αυστηρή τήρηση των κανονισμών αυτών είναι επιβαλλόμενη και προσβλέπει στην ασφαλή χρήση της παιδικής χαράς από παιδιά κάθε ηλικίας.

Το κύριο υλικό κατασκευής της καμπύλης κλίμακας είναι το ξύλο και δευτερεύον ο χάλυβας. Το ξύλο που επιλέγεται θα είναι πρεσαριστό με ιδιαίτερα μεγάλη μηχανική αντοχή, επεξεργασμένο και βαμμένο με υδατοδιαλυτά μη τοξικά υλικά για την αντοχή του στο χρόνο και τις καιρικές συνθήκες.

Κάθε ξύλο που χρησιμοποιείται θα έχει λειανθεί και κατεργαστεί κατάλληλα, ώστε να μην αφήνει ακίδες στην επιφάνεια του κατά ΕΛΟΤ EN 1176-1 παρ.4.2.5. Την κατασκευή συμπληρώνουν γαλβανισμένοι κοχλίες με παξιμάδια ασφαλείας και πλαστικά καλύμματα από πολυαμίδιο με προστασία UV (έναντι της υπεριώδους ακτινοβολίας). Οι κοχλίες και οι μεταλλικοί σύνδεσμοι είναι από ανοξείδωτο χάλυβα, ή γαλβανισμένα. Για την έδραση των χειρολαβών χρησιμοποιούνται τέσσερις ξύλινοι δοκοί διατομής 90x90 mm.

Ως υλικό κατασκευής των χειρολαβών χρησιμοποιείται γαλβανισμένος σωλήνας. Ο κάθε σωλήνας έχει διάμετρο 2,5 cm, ώστε να έχει την απαιτούμενη σπιβαρότητα και αντοχή σε σημειακά φορτία έως και 150 kg, στο κέντρο του. Η στήριξη της χειρολαβής επιτυγχάνεται με μεταλλικές λάμες συγκολλημένες στο άκρο του σωλήνα, μεταλλικών συνδέσμων και κοχλιών, για την αντοχή της σύνδεσης σε συστολές – διαστολές, περιστροφές, αλλά και τη διάρκεια της στο χρόνο.

Τα διάκενα μεταξύ των χειρολαβών είναι ίσα μεταξύ τους (300 mm) πληρούν τις απαιτήσεις του κανονισμού ώστε να εκμηδενίζεται η πιθανότητα παγίδευσης εντός αυτών κατά ΕΛΟΤ EN 1176-1 παρ.4.2.7.2. Κάθε χειρολαβή είναι οριζόντια με μέγιστη απόκλιση $\pm 3\%$ κατά ΕΛΟΤ EN 1176-1 παρ.4.2.9.1.

5.7.2 Εγκατάσταση

Οι κολώνες εδράζονται στο έδαφος με θεμέλια βάθους 400 mm κατά ΕΛΟΤ EN 1176-1 παρ.4.2.14. Το έδαφος στο οποίο εδράζεται η κατασκευή επικαλύπτεται με άμμο με μέγεθος κόκκου 0,2 έως 2mm σε βάθος 300 mm ή με ειδικό τάπητα για τη δημιουργία επιφάνειας απορρόφησης κραδασμών, κατά ΕΛΟΤ EN 1176-1 παρ.4.2.8.4. Γύρω από την κατασκευή προβλέπεται ελεύθερος χώρος πτώσης, κατά ΕΛΟΤ EN 1177.

ΕΛΟΤ ΤΠ 1501-10-02-02-03:2017

© ΕΛΟΤ



Εικόνα 7 - Καμπύλη κλίμακα

5.8 Δοκός ισορροπίας

5.8.1 Γενικά

Η δοκός ισορροπίας ως αυτόνομο εξάρτημα ή ως επιμέρους στοιχείο μιας παιδικής χαράς θα εναρμονίζεται με τα Πρότυπα (ΕΛΟΤ EN 1176- 1 έως 8).

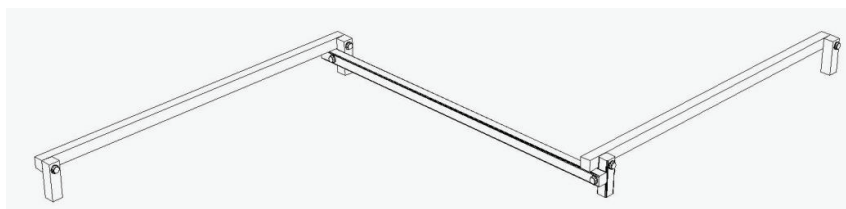
Το κύριο υλικό κατασκευής της δοκού είναι το ξύλο. Αποτελείται από τρία τεμάχια ξύλου, διατομής 90 x 90 mm, διαστάσεων 3000 mm σχηματίζοντας «διαδρομή Ζ».

Το ξύλο που επιλέγεται θα είναι πρεσαριστό με υψηλή μηχανική αντοχή, επεξεργασμένο και βαμμένο με υδατοδιαλυτά υλικά για την αντοχή του στον χρόνο και τις καιρικές συνθήκες. Κάθε ξύλο που χρησιμοποιείται θα έχει λειανθεί και κατεργαστεί, ώστε να μην αφήνει ακίδες στην επιφάνεια του, κατά ΕΛΟΤ EN 1176-1 παρ.4.2.5. Την κατασκευή συμπληρώνουν γαλβανισμένοι κοχλίες με παξιμάδια ασφαλείας και πλαστικά καλύμματα από πολυαμίδιο με προστασία UV (έναντι της υπεριώδους ακτινοβολίας του ηλίου). Οι κοχλίες και οι μεταλλικοί σύνδεσμοι είναι από ανοξείδωτο χάλυβα, ή γαλβανισμένα.

Ο σχεδιασμός της κατασκευής θα είναι σύμφωνα με τα Πρότυπα ΕΛΟΤ EN 1176-1 έως 8.

5.8.2 Εγκατάσταση

Οι κολώνες εδράζονται στο έδαφος με θεμέλια βάθους 400 mm κατά ΕΛΟΤ EN 1176-1 παρ.4.2.14. Το έδαφος στο οποίο εδράζεται η κατασκευή επικαλύπτεται με άμμο με μέγεθος κόκκου 0,2 έως 2mm σε βάθος 300 mm ή με ειδικό τάπητα για την δημιουργία επιφάνειας απορρόφησης κραδασμών κατά ΕΛΟΤ EN 1176-1 παρ.4.2.8.4. Γύρω από την κατασκευή προβλέπεται ελεύθερος χώρος πτώσης, κατά ΕΛΟΤ EN 1177.



Εικόνα 8 - Δοκός ισορροπίας

© ΕΛΟΤ

ΕΛΟΤ ΤΠ 1501-10-02-02-03:2017

5.9 Μονόζυγο τριών θέσεων

5.9.1 Γενικά

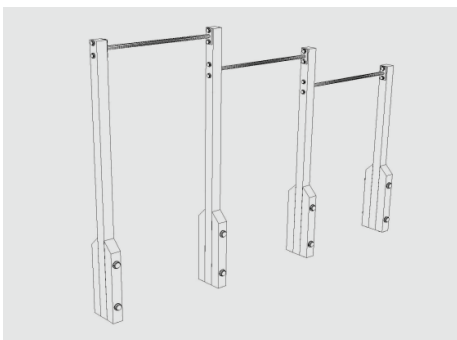
Το μονόζυγο ως αυτόνομο εξάρτημα ή ως επιμέρους στοιχείο μιας παιδικής χαράς θα εναρμονίζεται με τα Πρότυπα (ΕΛΟΤ EN 1176- 1 έως 8).

Το κύριο υλικό κατασκευής του μονόζυγου είναι το ξύλο και δευτερεύον ο χάλυβας. Το ξύλο που επιλέγεται θα είναι πρεσαριστό με ιδιαίτερα μεγάλη μηχανική αντοχή και εμποτισμένο με ειδικά μη τοξικά υλικά για την αντοχή του στο χρόνο και τις καιρικές συνθήκες. Κάθε ξύλο που χρησιμοποιείται θα έχει λειανθεί και κατεργαστεί κατάλληλα, ώστε να μην αφήνει ακίδες στην επιφάνεια του, κατά ΕΛΟΤ EN 1176-1 παρ.4.2.5. Την κατασκευή συμπληρώνουν γαλβανισμένοι κοχλίες με παξιμάδια ασφαλείας και πλαστικά καλύμματα από πολυαμίδιο με προστασία UV (έναντι της υπεριώδους ακτινοβολίας). Οι κοχλίες και οι μεταλλικοί σύνδεσμοι είναι από ανοξείδωτο χάλυβα, ή γαλβανισμένα.

Ως υλικό κατασκευής των χειρολαβών χρησιμοποιείται γαλβανισμένος σωλήνας. Ο σωλήνας έχει διάμετρο 2,5 cm, ώστε να έχει την απαιτούμενη στιβαρότητα και αντοχή σε σημειακά φορτία έως και 150 kg, στο κέντρο του. Η στήριξη των χειρολαβών γίνεται με μεταλλικές λάμες, συγκολλημένες στο άκρο κάθε σωλήνα, μεταλλικών συνδέσμων και κοχλιών, για την αντοχή της σύνδεσης σε συστολές – διαστολές, περιστροφές, αλλά και τη διάρκεια της στον χρόνο. Κάθε χειρολαβή είναι οριζόντια με μέγιστη απόκλιση $\pm 3\%$, κατά ΕΛΟΤ EN 1176-1 παρ.4.2.9.1.

5.9.2 Εγκατάσταση

Οι κολώνες εδράζονται στο έδαφος με θεμέλια βάθους 400 mm κατά ΕΛΟΤ EN 1176-1 παρ.4.2.14. Το έδαφος στο οποίο εδράζεται η κατασκευή επικαλύπτεται με άμμο με μέγεθος κόκκου 0,2 έως 2 mm σε βάθος 300 mm ή με ειδικό τάπητα για τη δημιουργία επιφάνειας απορρόφησης κραδασμών, κατά ΕΛΟΤ EN 1176-1 παρ.4.2.8.4. Γύρω από την κατασκευή προβλέπεται ελεύθερος χώρος πτώσης, κατά ΕΛΟΤ EN 1177.



Εικόνα 9 - Μονόζυγο τριών θέσεων

5.10 Κούνια μιας θέσης

5.10.1 Γενικά

Η κούνια μίας θέσης ως αυτόνομο εξάρτημα ή ως επιμέρους στοιχείο μιας παιδικής χαράς θα εναρμονίζεται με τα Ευρωπαϊκά Πρότυπα (ΕΛΟΤ EN 1176- 1 έως 8).

Το κύριο υλικό κατασκευής της κούνιας μίας θέσης είναι το ξύλο. Το ξύλο που επιλέγεται θα είναι πρεσαριστό με υψηλή μηχανική αντοχή, επεξεργασμένο και βαμμένο με υδατοδιαλυτά μη τοξικά υλικά για την αντοχή του στο χρόνο και τις καιρικές συνθήκες. Κάθε ξύλο που χρησιμοποιείται θα έχει λειανθεί και κατεργαστεί, ώστε να μην αφήνει ακίδες στην επιφάνεια κατά ΕΛΟΤ EN 1176-1 παρ.4.2.5.

ΕΛΟΤ ΤΠ 1501-10-02-02-03:2017

© ΕΛΟΤ

Την κατασκευή συμπληρώνουν γαλβανισμένοι κοχλίες με παξιμάδια ασφαλείας και πλαστικά καλύμματα από πολυαμίδιο με προστασία UV (έναντι της υπεριώδους ακτινοβολίας του ηλίου). Οι κοχλίες και οι μεταλλικοί σύνδεσμοι είναι από ανοξείδωτο χάλυβα, ή γαλβανισμένα.

Για την έδραση των θέσεων χρησιμοποιείται ξύλινη δοκός διατομής 90x120 και αλυσίδα 1,15 m με ελεύθερο άνοιγμα κρίκου 5 mm για να αποφεύγεται η παγίδευση δακτύλων κατά ΕΛΟΤ EN 1176-1 παρ.4.2.7.6. Για την καλύτερη ευστάθεια των θέσεων, η απόσταση μεταξύ των κουζινέτων είναι 530 mm κατά ΕΛΟΤ EN 1176-2 παρ.4.4.2. Τα κουζινέτα επίσης είναι έτσι εδρασμένα, ώστε όταν η κούνια κινείται, η αλυσίδα να μη περιστρέφεται, κατά ΕΛΟΤ EN 1176-2 παρ.4.12.

Το κουζινέτο αποτελείται από σώμα αλουμινίου, γαλβανισμένο κοχλία, ανοξείδωτο άξονα και δακτυλίδια από φωσφορούχο ορείχαλκο. Εδράζεται πάνω στην κεντρική δοκό της κούνιας με το γαλβανισμένο κοχλία και παξιμάδι ασφαλείας. Τα ορειχάλκινα δακτυλίδια στηρίζουν τον ανοξείδωτο άξονα και βοηθούν στην ελαχιστοποίηση των τριβών. Το κουζινέτο θα υπόκειται σε δοκιμασίες αντοχής, για να επιβεβαιώνεται ότι δεν παραμορφώνεται.

Το κάθισμα θα είναι υψηλής ασφάλειας κατασκευασμένο εξ' ολοκλήρου από ελαστικό. Η απόσταση του καθίσματος από το έδαφος, σε κατάσταση ηρεμίας είναι 400 mm κατά ΕΛΟΤ EN 1176-2 παρ.4.2. Η απόσταση του καθίσματος, σε κατάσταση ηρεμίας, από τα δομικά στοιχεία της κατασκευής είναι 568 mm, κατά ΕΛΟΤ EN 1176-2 παρ.4.4.1.

5.10.2 Εγκατάσταση

Οι κολώνες εδράζονται στο έδαφος με θεμέλια βάθους 400 mm κατά ΕΛΟΤ EN 1176-1 παρ.4.2.14. Το έδαφος στο οποίο εδράζεται η κατασκευή επικαλύπτεται με άμμο με μέγεθος κόκκου 0,2 έως 2 mm σε βάθος 300 mm ή με ειδικό τάπητα για την δημιουργία επιφάνειας απορρόφησης κραδασμών κατά ΕΛΟΤ EN 1176-1 παρ.4.2.8.4. Γύρω από την κατασκευή προβλέπεται ελεύθερος χώρος πτώσης, κατά ΕΛΟΤ EN 1177.



Εικόνα 10 - Κούνια μιας θέσης

5.11 Κούνια - ρόδα

5.11.1 Γενικά

Η κούνια - ρόδα ως αυτόνομο εξάρτημα ή ως επιμέρους στοιχείο μιας παιδικής χαράς θα εναρμονίζεται με τα Πρότυπα (ΕΛΟΤ EN 1176- 1 έως 8).

Το κύριο υλικό κατασκευής της κούνιας - ρόδας είναι το ξύλο. Το ξύλο που έχει επιλεγεί είναι πρεσαριστό με ιδιαίτερα μεγάλη μηχανική αντοχή, επεξεργασμένο και βαμμένο με υδατοδιαλυτά υλικά για την αντοχή του στον χρόνο και τις καιρικές συνθήκες. Κάθε ξύλο που χρησιμοποιείται θα έχει λειανθεί και κατεργαστεί ώστε να μην αφήνει ακίδες στην επιφάνεια του, κατά ΕΛΟΤ EN 1176-1 παρ.4.2.5. Την κατασκευή συμπληρώνουν γαλβανισμένοι κοχλίες με παξιμάδια ασφαλείας και πλαστικά καλύμματα από πολυαμίδιο με προστασία UV (έναντι της υπεριώδους ακτινοβολίας).

© ΕΛΟΤ

ΕΛΟΤ ΤΠ 1501-10-02-02-03:2017

Οι κοχλίες και οι μεταλλικοί σύνδεσμοι είναι από ανοξείδωτο χάλυβα ώστε να μην σκουριάζουν ή από χάλυβα γαλβανισμένο, με χαμηλή περιεκτικότητα σε μόλυβδο, κατά ΕΛΟΤ EN ISO 1461. Ο σχεδιασμός της κατασκευής θα είναι σύμφωνα με τα Πρότυπα ΕΛΟΤ EN 1176-1 έως 8.

Για την έδραση της ρόδας χρησιμοποιείται μία ξύλινη δοκός διατομής 90x125 και αλυσίδα 2.5m με ελεύθερο άνοιγμα κρίκου 5 mm για να αποφεύγεται η παγίδευση δακτύλων κατά ΕΛΟΤ EN 1176-1 παρ.4.2.7.6. Το κουζινέτο είναι έτσι εδρασμένο ώστε όταν η κούνια κινείται, οι αλυσίδες να μη περιστρέφονται κατά ΕΛΟΤ EN 1176-2 παρ.4.12. Υπάρχει επίσης ασφάλεια, για την περίπτωση κοπής κάποιας αλυσίδας, με ναυτικό κλειδί.

Η απόσταση του καθίσματος από το έδαφος, σε κατάσταση ηρεμίας, είναι 400 mm κατά ΕΛΟΤ EN 1176-2 παρ.4.2. Η απόσταση του καθίσματος, σε κατάσταση ηρεμίας, από τα δομικά στοιχεία της κατασκευής είναι 1580 mm. Αυτή η απόσταση είναι αναγκαία για να τηρούνται οι προδιαγραφές κατά ΕΛΟΤ EN 1176-2 παρ.4.4.1.

5.11.2 Εγκατάσταση

Οι κολώνες εδράζονται στο έδαφος με θεμέλια βάθους 400 mm σύμφωνα με το πρότυπο ΕΛΟΤ EN 1176-1 παρ.4.2.14. Το έδαφος στο οποίο εδράζεται η κατασκευή θα επικαλύπτεται με άμμο με μέγεθος κόκκου 0,2 έως 2 mm σε βάθος 30 0mm ή ειδικό τάπητα για την δημιουργία επιφάνειας απορρόφησης κραδασμών σύμφωνα με το πρότυπο ΕΛΟΤ EN 1177. Γύρω από την κατασκευή προβλέπεται ελεύθερος χώρος πτώσης, κατά ΕΛΟΤ EN 1176-2 παρ.4.10.2.



Εικόνα 11 - Κούνια ρόδα

5.12 Κούνια δύο θέσεων

5.12.1 Γενικά

Η κούνια δύο θέσεων ως αυτόνομο εξάρτημα ή ως επιμέρους στοιχείο μιας παιδικής χαράς θα εναρμονίζεται με τα Πρότυπα (ΕΛΟΤ EN 1176- 1 έως 8).

Το κύριο υλικό κατασκευής της κούνιας δύο θέσεων είναι το ξύλο. Το ξύλο που επιλέγεται θα είναι πρεσαριστό με ιδιαίτερα μεγάλη μηχανική αντοχή, επεξεργασμένο και βαμμένο με υδατοδιαλυτά υλικά για την αντοχή του στο χρόνο και τις καιρικές συνθήκες. Κάθε ξύλο που χρησιμοποιείται θα έχει λειανθεί και κατεργαστεί κατάλληλα, ώστε να μην αφήνει ακίδες στην επιφάνεια του κατά ΕΛΟΤ EN 1176-1 παρ.4.2.5. Την κατασκευή συμπληρώνουν γαλβανισμένοι κοχλίες με παξιμάδια ασφαλείας και πλαστικά καλύμματα από πολυαμίδιο με προστασία UV (έναντι της υπεριώδους ακτινοβολίας). Οι κοχλίες και οι μεταλλικοί σύνδεσμοι είναι από ανοξείδωτο χάλυβα, ή γαλβανισμένα. Ο σχεδιασμός της κατασκευής θα είναι σύμφωνα με τα Πρότυπα ΕΛΟΤ EN 1176-1 έως 8.

Για την έδραση των θέσεων χρησιμοποιείται μία ξύλινη δοκός διατομής 90x120 mm και αλυσίδα 1,15m με ελεύθερο άνοιγμα κρίκου 5 mm για να αποφεύγεται η παγίδευση δακτύλων κατά ΕΛΟΤ EN 1176-1 παρ.4.2.7.6. Για την καλύτερη ευστάθεια των θέσεων, η απόσταση μεταξύ των κουζινέτων είναι 530 mm

ΕΛΟΤ ΤΠ 1501-10-02-02-03:2017

© ΕΛΟΤ

κατά ΕΛΟΤ EN 1176-2 παρ.4.4.2. Τα κουζινέτα επίσης είναι έτσι εδρασμένα, ώστε όταν η κούνια κινείται η αλυσίδα να μη περιστρέφεται, κατά ΕΛΟΤ EN 1176-2 παρ.4.12.

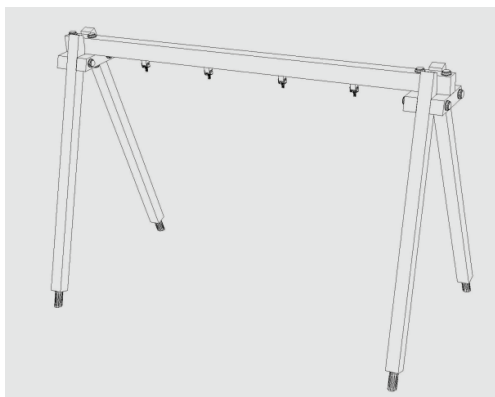
Το κουζινέτο αποτελείται από σώμα αλουμινίου, γαλβανισμένο κοχλία, ανοξείδωτο άξονα και δακτυλίδια από φωσφορούχο ορείχαλκο. Εδράζεται πάνω στην κεντρική δοκό της κούνιας με το γαλβανισμένο κοχλία και παξιμάδι ασφαλείας. Τα ορειχάλκινα δακτυλίδια στηρίζουν τον ανοξείδωτο άξονα και βοηθούν στην ελαχιστοποίηση των τριβών. Το κουζινέτο θα υπόκειται σε δοκιμασίες αντοχής, για να επιβεβαιώνεται ότι δεν παραμορφώνεται.

Το κάθισμα είναι υψηλής ασφαλείας κατασκευασμένο εξ' ολοκλήρου από ελαστικό.

Η απόσταση του καθίσματος από το έδαφος, σε κατάσταση ηρεμίας, είναι 400 mm σύμφωνα με το πρότυπο ΕΛΟΤ EN 1176-2 παρ.4.2. Η απόσταση του καθίσματος, σε κατάσταση ηρεμίας, από τα δομικά στοιχεία της κατασκευής είναι 460 mm, ενώ η απόσταση μεταξύ των καθισμάτων είναι 705 mm σύμφωνα με το πρότυπο ΕΛΟΤ EN 1176-2 παρ.4.4.1.

5.12.2 Εγκατάσταση

Οι κολώνες εδράζονται στο έδαφος με θεμέλια βάθους 400 mm κατά ΕΛΟΤ EN 1176-1 παρ.4.2.14. Το έδαφος στο οποίο εδράζεται η κατασκευή επικαλύπτεται με άμμο με μέγεθος κόκκου 0,2 έως 2 mm σε βάθος 300 mm ή με ειδικό τάπητα για τη δημιουργία επιφάνειας απορρόφησης κραδασμών κατά ΕΛΟΤ EN 1176-1 παρ.4.2.8.4. Γύρω από την κατασκευή προβλέπεται ελεύθερος χώρος πτώσης, κατά ΕΛΟΤ EN 1176-2 παρ.4.10.2.



Εικόνα 12 - Κούνια δύο θέσεων

5.13 Κούνια τεσσάρων θέσεων

5.13.1 Γενικά

Η κούνια τεσσάρων θέσεων ως αυτόνομο εξάρτημα ή ως επιμέρους στοιχείο μιας παιδικής χαράς θα εναρμονίζεται με τα Πρότυπα (ΕΛΟΤ EN 1176- 1 έως 8).

Το κύριο υλικό κατασκευής της κούνιας τεσσάρων θέσεων είναι το ξύλο. Το ξύλο που επιλέγεται θα είναι προσαριστό με ιδιαίτερα μεγάλη μηχανική αντοχή, επεξεργασμένο και βαμμένο με υδατοδιαλυτά υλικά για την αντοχή του στο χρόνο και τις καιρικές συνθήκες. Κάθε ξύλο που χρησιμοποιείται θα έχει λειανθεί και κατεργαστεί κατάλληλα, ώστε να μην αφήνει ακίδες στην επιφάνεια του κατά ΕΛΟΤ EN 1176-1 παρ.4.2.5. Την κατασκευή συμπληρώνουν γαλβανισμένοι κοχλίες με παξιμάδια ασφαλείας και πλαστικά καλύμματα από πολυαμίδιο με προστασία UV (έναντι της υπεριώδους ακτινοβολίας του ηλίου). Οι κοχλίες και οι μεταλλικοί σύνδεσμοι είναι από ανοξείδωτο χάλυβα, ή γαλβανισμένα.

© ΕΛΟΤ

ΕΛΟΤ ΤΠ 1501-10-02-02-03:2017

Για την έδραση των θέσεων χρησιμοποιείται ξύλινη δοκός διατομής 90x125 και αλυσίδα 1,2 m με ελεύθερο άνοιγμα κρίκου 5 mm για να αποφεύγεται η παγίδευση δακτύλων κατά ΕΛΟΤ EN 1176-1 παρ.4.2.7.6. Για την καλύτερη ευστάθεια των θέσεων, η απόσταση μεταξύ των κουζινέτων είναι 530 mm κατά ΕΛΟΤ EN 1176-2 παρ.4.4.2. Τα κουζινέτα επίσης είναι έτσι εδρασμένα ώστε όταν η κούνια κινείται, η αλυσίδα να μη περιστρέφεται κατά ΕΛΟΤ EN 1176-2 παρ.4.12.

Το κουζινέτο αποτελείται από σώμα αλουμινίου, γαλβανισμένο κοχλία, ανοξειδωτο άξονα και δακτυλίδια από φωσφορούχο ορείχαλκο. Εδράζεται πάνω στη κεντρική δοκό της κούνιας με το γαλβανισμένο κοχλία και παξιμάδι ασφαλείας. Τα ορειχάλκινα δακτυλίδια στηρίζουν τον ανοξειδωτο άξονα και βοηθούν στην ελαχιστοποίηση των τριβών. Το κουζινέτο θα υπόκειται σε δοκιμασίες αντοχής, για να επιβεβαιώνεται ότι δεν παραμορφώνεται.

Το κάθισμα είναι υψηλής ασφάλειας κατασκευασμένο εξ' ολοκλήρου από ελαστικό.

Η απόσταση του καθίσματος από το έδαφος, σε κατάσταση ηρεμίας, είναι 400 mm κατά ΕΛΟΤ EN 1176-2 παρ.4.2. Η απόσταση του καθίσματος, σε κατάσταση ηρεμίας, από τα δομικά στοιχεία της κατασκευής είναι 460 mm, ενώ η απόσταση μεταξύ των καθισμάτων είναι 705 mm κατά ΕΛΟΤ EN 1176-2 παρ.4.4.1. Για να αποφεύγεται κατά το δυνατόν η κίνηση των παιδιών ανάμεσα στα κινούμενα μέρη της κούνιας, η εγκατάσταση έχει διαιρεθεί κατασκευαστικά σε δύο ξεχωριστά κομμάτια κατά ΕΛΟΤ EN 1176-2 παρ.4.9.

5.13.2 Εγκατάσταση

Οι κολώνες εδράζονται στο έδαφος με θεμέλια βάθους 400 mm κατά ΕΛΟΤ EN 1176-1 παρ.4.2.14. Το έδαφος στο οποίο εδράζεται η κατασκευή επικαλύπτεται με άμμο με μέγεθος κόκκου 0,2 έως 2 mm σε βάθος 300 mm ή με ειδικό τάπητα για τη δημιουργία επιφάνειας απορρόφησης κραδασμών κατά ΕΛΟΤ EN 1176-1 παρ.4.2.8.4. Γύρω από την κατασκευή προβλέπεται ελεύθερος χώρος πτώσης, κατά ΕΛΟΤ EN 1176-2 παρ.4.10.2.



Εικόνα 13 - Κούνια 4 θέσεων

5.14 Μεταλλική κούνια δύο θέσεων

5.14.1 Γενικά

Η κούνια δύο θέσεων ως αυτόνομο εξάρτημα ή ως επιμέρους στοιχείο μιας παιδικής χαράς θα εναρμονίζεται με τα Ευρωπαϊκά Πρότυπα (ΕΛΟΤ EN 1176- 1 έως 8). Η αυστηρή τήρηση των κανονισμών αυτών είναι επιβαλλόμενη και προσβλέπει στην ασφαλή χρήση της παιδικής χαράς από παιδιά κάθε ηλικίας.

Το κύριο υλικό κατασκευής της κούνιας δύο θέσεων είναι ο μεταλλικός σωλήνας. Ο μεταλλικός σωλήνας θα πληροί τις προϋποθέσεις των υλικών κατασκευής, κατά ΕΛΟΤ EN 1176-1 παρ.4.2.5. Την κατασκευή συμπληρώνουν γαλβανισμένοι κοχλίες με παξιμάδια ασφαλείας. Οι κοχλίες και οι μεταλλικοί σύνδεσμοι θα είναι από ανοξειδωτο χάλυβα, ή γαλβανισμένα.

Για την έδραση των θέσεων χρησιμοποιείται ένας μεταλλικός σωλήνας διατομής 3" και αλυσίδα 1,1 m με ελεύθερο άνοιγμα κρίκου 5 mm για να αποφεύγεται η παγίδευση δακτύλων κατά ΕΛΟΤ EN 1176-1

ΕΛΟΤ ΤΠ 1501-10-02-02-03:2017

© ΕΛΟΤ

παρ.4.2.7.6. Για την καλύτερη ευστάθεια των θέσεων, η απόσταση μεταξύ των κουζινέτων είναι 530 mm κατά ΕΛΟΤ EN 1176-2 παρ.4.4.2. Τα κουζινέτα επίσης είναι έτσι εδρασμένα ώστε όταν η κούνια κινείται, η αλυσίδα να μη περιστρέφεται κατά ΕΛΟΤ EN 1176-2 παρ.4.12.

Το κουζινέτο αποτελείται από σώμα αλουμινίου, ανοξείδωτο άξονα και δακτυλίδια από φωσφορούχο ορείχαλκο. Εδράζεται πάνω στην κεντρική δοκό της κούνιας με το γαλβανισμένο κοχλία και παξιμάδι ασφαλείας. Τα ορειχάλκινα δακτυλίδια στηρίζουν τον ανοξείδωτο άξονα και βοηθούν στην ελαχιστοποίηση των τριβών. Το κουζινέτο θα υπόκειται σε δοκιμασίες αντοχής, για να επιβεβαιώνεται ότι δεν παραμορφώνεται.

Η απόσταση του καθίσματος από το έδαφος, σε κατάσταση ηρεμίας, είναι 400 mm κατά ΕΛΟΤ EN 1176-2 παρ.4.2. Η απόσταση του καθίσματος, σε κατάσταση ηρεμίας, από τα δομικά στοιχεία της κατασκευής είναι 568 mm, ενώ η απόσταση μεταξύ των καθισμάτων είναι 705 mm κατά ΕΛΟΤ EN 1176-2 παρ.4.4.1.

Η έδραση του κεντρικού μεταλλικού σωλήνα επιτυγχάνεται από δύο, διπλά σκέλη σχήματος "Λ", τα οποία κατασκευάζονται από μεταλλικό σωλήνα διαμέτρου 1 1/4".

5.14.2 Εγκατάσταση

Οι σωλήνες εδράζονται στο έδαφος με θεμέλια βάθους 400mm κατά ΕΛΟΤ EN 1176-1 παρ.4.2.14. Το έδαφος στο οποίο εδράζεται η κατασκευή επικαλύπτεται με άμμο με μέγεθος κόκκου 0,2 έως 2 mm σε βάθος 300 mm ή με ειδικό τάπητα για τη δημιουργία επιφάνειας απορρόφησης κραδασμών κατά ΕΛΟΤ EN 1177. Γύρω από την κατασκευή προβλέπεται ελεύθερος χώρος πτώσης, κατά ΕΛΟΤ EN 1176-2 παρ.4.10.2.



Εικόνα 14 - Κούνια δύο θέσεων

5.15 Μεταλλική κούνια τεσσάρων θέσεων

5.15.1 Γενικά

Η κούνια τεσσάρων θέσεων ως αυτόνομο εξάρτημα ή ως επιμέρους στοιχείο μιας παιδικής χαράς θα εναρμονίζεται με τα Ευρωπαϊκά Πρότυπα (ΕΛΟΤ EN 1176- 1 έως 8).

Το κύριο υλικό κατασκευής της κούνιας τεσσάρων θέσεων είναι ο μεταλλικός σωλήνας. Ο μεταλλικός σωλήνας θα πληροί τις προϋποθέσεις των υλικών κατασκευής, κατά ΕΛΟΤ EN 1176-1 παρ.4.2.5. Την κατασκευή συμπληρώνουν γαλβανισμένοι κοχλίες με παξιμάδια ασφαλείας. Οι κοχλίες και οι μεταλλικοί σύνδεσμοι θα είναι από ανοξείδωτο χάλυβα, ή γαλβανισμένα.

Για την έδραση των θέσεων χρησιμοποιείται ένας μεταλλικός σωλήνας διατομής 3" και αλυσίδα 1,1 m με ελεύθερο άνοιγμα κρίκου 5 mm για να αποφεύγεται η παγίδευση δακτύλων κατά ΕΛΟΤ EN 1176-1 παρ.4.2.7.6. Για την καλύτερη ευστάθεια των θέσεων, η απόσταση μεταξύ των κουζινέτων είναι 530 mm κατά ΕΛΟΤ EN 1176-2 παρ.4.4.2. Τα κουζινέτα επίσης είναι έτσι εδρασμένα ώστε όταν η κούνια κινείται, η αλυσίδα να μη περιστρέφεται κατά ΕΛΟΤ EN 1176-2 παρ.4.12.

© ΕΛΟΤ

ΕΛΟΤ ΤΠ 1501-10-02-02-03:2017

Το κουζινέτο αποτελείται από σώμα αλουμινίου, ανοξείδωτο άξονα και δακτυλίδια από φωσφορούχο ορείχαλκο. Εδράζεται πάνω στη κεντρική δοκό της κούνιας με το γαλβανισμένο κοχλία και παξιμάδι ασφαλείας.

Τα ορειχάλκινα δακτυλίδια στηρίζουν τον ανοξείδωτο άξονα και βοηθούν στην ελαχιστοποίηση των τριβών. Το κουζινέτο θα υπόκειται σε δοκιμασίες αντοχής, για να επιβεβαιώνεται ότι δεν παραμορφώνεται.

Η απόσταση του καθίσματος από το έδαφος, σε κατάσταση ηρεμίας, είναι 400 mm κατά ΕΛΟΤ EN 1176-2 παρ.4.2. Η απόσταση του καθίσματος, σε κατάσταση ηρεμίας, από τα δομικά στοιχεία της κατασκευής είναι 568 mm, ενώ η απόσταση μεταξύ των καθισμάτων είναι 705 mm κατά ΕΛΟΤ EN 1176-2 παρ.4.4.1.

Για να αποφεύγεται κατά το δυνατόν η κίνηση των παιδιών ανάμεσα στα κινούμενα μέρη της κούνιας, η εγκατάσταση έχει διαιρεθεί κατασκευαστικά σε δύο ξεχωριστά κομμάτια κατά ΕΛΟΤ EN 1176-2 παρ.4.9. Η έδραση του κεντρικού μεταλλικού σωλήνα επιτυγχάνεται από τρία, διπλά σκέλη σχήματος "Λ", τα οποία κατασκευάζονται από μεταλλικό σωλήνα διαμέτρου 1 ¼".

5.15.2 Εγκατάσταση

Οι κολώνες εδράζονται στο έδαφος με θεμέλια βάθους 400 mm κατά ΕΛΟΤ EN 1176-1 παρ.4.2.14. Το έδαφος στο οποίο εδράζεται η κατασκευή επικαλύπτεται με άμμο με μέγεθος κόκκου 0,2 έως 2 mm σε βάθος 300 mm ή με ειδικό τύπωμα για τη δημιουργία επιφάνειας απορρόφησης κραδασμών κατά ΕΛΟΤ EN 1177. Γύρω από την κατασκευή προβλέπεται ελεύθερος χώρος πτώσης κατά ΕΛΟΤ EN 1176-2 παρ.4.10.2.



Εικόνα 15 - Μεταλλική κούνια 4 θέσεων

5.16 Μεταλλική τραμπάλα παιδών δύο θέσεων

5.16.1 Γενικά

Η τραμπάλα δύο θέσεων ως αυτόνομο εξάρτημα ή ως επιμέρους στοιχείο μιας παιδικής χαράς θα εναρμονίζεται με τα Ευρωπαϊκά Πρότυπα (ΕΛΟΤ EN 1176- 1 έως 8).

Το κύριο υλικό κατασκευής της τραμπάλας δύο θέσεων είναι ο μεταλλικός σωλήνας. Ο μεταλλικός σωλήνας θα πληροί τις προϋποθέσεις των υλικών κατασκευής, κατά ΕΛΟΤ EN 1176-1 παρ.4.2.5. Την κατασκευή συμπληρώνουν γαλβανισμένοι κοχλίες με παξιμάδια ασφαλείας. Οι κοχλίες και οι μεταλλικοί σύνδεσμοι θα είναι από ανοξείδωτο χάλυβα, ή γαλβανισμένα. Ο σχεδιασμός της κατασκευής θα είναι σύμφωνα με τα Πρότυπα ΕΛΟΤ EN 1176-1 έως 8.

Η τραμπάλα αποτελείται από ένα σιδηροσωλήνα 2" Β.Τ. μήκους 2,50 m, ο οποίος έχει στα δύο άκρα του από ένα κάθισμα και ταλαντεύεται περί του οριζόντιου άξονα. Η βάση σχήματος "Π" μήκους 0,60 m θα κατασκευαστεί από σιδηροσωλήνα 1 ½", του οποίου το άνω οριζόντιο σχήμα θα αποτελεί τον άξονα ταλαντεύσεως, τα δε δύο τεταμένα κάθετα σκέλη εδράζονται στο έδαφος με ειδικά θεμέλια σκυροδέματος, βάθους 0,50 m και διαστάσεων 0,50 x 0,50 x 0,6 m.

ΕΛΟΤ ΤΠ 1501-10-02-02-03:2017

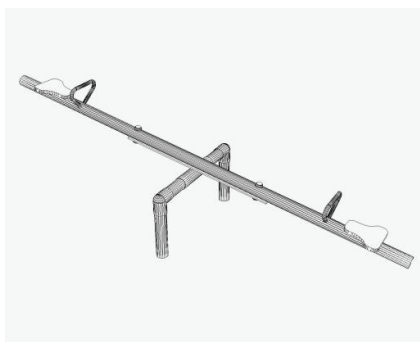
© ΕΛΟΤ

Η ταλάντευση επί του οριζόντιου θα γίνεται δια εδράνου μήκους 0,30m και πλάτους 0,18 m, με τρεις κάθετους και παράλληλους αύλακες 5 cm, απέχοντος 0,10 κατά άξονα.

Τα ακραία καθίσματα, θα είναι κατασκευασμένα από FIBER GLASS, θα στηρίζονται επάνω σε δύο κάθετα ηλεκτροσυγκολλημένα ελάσματα σιδήρου, με τέσσερις βίδες μετά περικοχλίων. Τα ελάσματα αυτά θα τοποθετηθούν, το ένα 5 cm εντεύθεν του εσωτερικού άκρου του καθίσματος, ακριβώς κάτω της κυκλικής χειρολαβής, το δε άλλο γωνιακό (40 x 40 x 4) 10 cm εντεύθεν του εξωτερικού άκρου και στο τέλος του σωλήνα. Οι χειρολαβές, αποτελούνται από συμπαγές χυτό αλουμίνιο και το ύψος των καθισμάτων θα είναι 40 – 50 cm. Τα καθίσματα, δύνανται επίσης, να κατασκευασθούν από ξύλο OREGON PINE.

5.16.2 Εγκατάσταση

Οι σωλήνες εδράζονται στο έδαφος με θεμέλια βάθους 400 mm κατά ΕΛΟΤ EN 1176-1 παρ.4.2.14. Το έδαφος στο οποίο εδράζεται η κατασκευή επικαλύπτεται με άμμο με μέγεθος κόκκου 0,2 έως 2 mm σε βάθος 300 mm ή με ειδικό τάπητα για τη δημιουργία επιφάνειας απορρόφησης κραδασμών κατά ΕΛΟΤ EN 1177. Γύρω από την κατασκευή προβλέπεται ελεύθερος χώρος πτώσης κατά ΕΛΟΤ EN 1176-2 παρ.4.10.2.



Εικόνα 16 - Μεταλλική τραμπάλα δύο θέσεων

5.17 Μεταλλική τραμπάλα παιδών τεσσάρων θέσεων

5.17.1 Γενικά

Η τραμπάλα τεσσάρων θέσεων σαν αυτόνομο εξάρτημα ή σαν επιμέρους στοιχείο μιας παιδικής χαράς θα εναρμονίζεται με τα Ευρωπαϊκά Πρότυπα (ΕΛΟΤ EN 1176- 1 έως 8).

Το κύριο υλικό κατασκευής της τραμπάλας τεσσάρων θέσεων είναι η μεταλλική σωλήνα. Η μεταλλική σωλήνα που χρησιμοποιείται πληροί τις προϋποθέσεις των υλικών κατασκευής, κατά ΕΛΟΤ EN 1176-1 παρ.4.2.5. Την κατασκευή συμπληρώνουν γαλβανισμένοι κοχλίες με παξιμάδια ασφαλείας. Οι κοχλίες και οι μεταλλικοί σύνδεσμοι είναι από ανοξείδωτο χάλυβα ώστε να μην σκουριάζουν ή από χάλυβα γαλβανισμένο, με χαμηλή περιεκτικότητα σε μόλυβδο, σύμφωνα με τους κανονισμούς των DIN. Ο σχεδιασμός της κατασκευής θα είναι σύμφωνα με τα Πρότυπα ΕΛΟΤ EN 1176-1 έως 8.

Η τραμπάλα αποτελείται από έναν σιδηροσωλήνα 2” βαρέως τύπου, μήκους 2,50 m, ο οποίος έχει στα δύο άκρα του από ένα κάθισμα και ταλαντεύεται περί του οριζόντιου άξονα. Η βάση σχήματος “Π” μήκους 1,10 m θα κατασκευαστεί από σιδηροσωλήνα 1 ½ ” του οποίου το άνω οριζόντιο σχήμα θα αποτελεί τον άξονα ταλαντεύσεως, τα δε δύο τεταμένα κάθετα σκέλη εδράζονται στο έδαφος με ειδικά θεμέλια σκυροδέματος, διαστάσεων 0,40 x 0,40 x 0,4 m.

Η ταλάντευση επί του οριζόντιου θα γίνεται δια εδράνου μήκους 0,30m και πλάτους 0,18 m, με τρεις κάθετους και παράλληλους αύλακες 5 cm, απέχοντος 0,10 κατά άξονα.

Τα ακριανά καθίσματα, θα είναι κατασκευασμένα από FIBER GLASS, θα στηρίζονται επάνω σε δύο κάθετα ηλεκτροσυγκολλημένα ελάσματα σιδήρου, με τέσσερις βίδες μετά περικοχλίων. Τα ελάσματα αυτά θα

© ΕΛΟΤ

ΕΛΟΤ ΤΠ 1501-10-02-02-03:2017

τοποθετηθούν, το ένα 5 cm εντεύθεν του εσωτερικού άκρου του καθίσματος, ακριβώς κάτωθι της κυκλικής χειρολαβής, το δε άλλο γωνιακό (40 x 40 x 4 mm), 10 cm εντεύθεν του εξωτερικού άκρου και στο τέλος του σωλήνα.

Οι χειρολαβές, αποτελούνται από συμπαγές χυτό αλουμίνιο και το ύψος των καθισμάτων θα είναι 40 – 50 cm.

Τα καθίσματα, δύναται επίσης, να κατασκευασθούν από ξύλο OREGON PINE.

5.17.2 Εγκατάσταση

Οι σωλήνες εδράζονται στο έδαφος με θεμέλια βάθους 400 mm κατά ΕΛΟΤ EN 1176-1 παρ.4.2.14. Το έδαφος στο οποίο εδράζεται η κατασκευή επικαλύπτεται με άμμο με μέγεθος κόκκου 0,2 έως 2 mm σε βάθος 300 mm ή με ειδικό τάπητα για τη δημιουργία επιφάνειας απορρόφησης κραδασμών κατά ΕΛΟΤ EN 1177. Γύρω από την κατασκευή προβλέπεται ελεύθερος χώρος πτώσης κατά ΕΛΟΤ EN 1176-2 παρ.4.10.2.



Εικόνα 17 - Τραμπάλα παιδων τεσσάρων θέσεων

5.18 Ξύλινο κάθισμα κούνιας νηπίων

Το κάθισμα κούνιας νηπίων ως αυτόνομο εξάρτημα ή ως επιμέρους στοιχείο μιας παιδικής χαράς θα εναρμονίζεται με τα Ευρωπαϊκά Πρότυπα (ΕΛΟΤ EN 1176- 1 έως 8).

Το κύριο υλικό κατασκευής του καθίσματος είναι το ξύλο και δευτερεύον ο χάλυβας. Το ξύλο που επιλέγεται θα είναι πρεσαριστό (reach ripe) διατομής 45 x 30 mm και μήκους 400 mm, με ιδιαίτερα μεγάλη μηχανική αντοχή, επεξεργασμένο και βαμμένο με υδατοδιαλυτά μη τοξικά υλικά για την αντοχή του στο χρόνο και τις καιρικές συνθήκες. Κάθε ξύλο που χρησιμοποιείται θα έχει λειανθεί και κατεργαστεί κατάλληλα, ώστε να μην αφήνει ακίδες στην επιφάνεια του κατά ΕΛΟΤ EN 1176-1 παρ.4.2.5. Την κατασκευή συμπληρώνουν γαλβανισμένοι κοχλίες με παξιμάδια ασφαλείας και πλαστικά καλύμματα από πολυαμίδιο με προστασία UV (έναντι της υπεριώδους ακτινοβολίας του ηλίου). Οι κοχλίες και οι μεταλλικοί σύνδεσμοι θα είναι από ανοξείδωτο χάλυβα, ή γαλβανισμένα.

Ως υλικό κατασκευής της φέρουσας κατασκευής χρησιμοποιείται γαλβανισμένη σωλήνα. Η κάθε σωλήνα έχει διάμετρο 1/2", ώστε να έχει την απαιτούμενη στιβαρότητα και αντοχή.

Οι γάντζοι στήριξης είναι από ανοξείδωτο χάλυβα, γαλβανισμένοι εν θερμώ ή αντίστοιχο άλλο υλικό με αλυσίδα στενών κρίκων 5 - 6 mm.

ΕΛΟΤ ΤΠ 1501-10-02-02-03:2017

© ΕΛΟΤ



Εικόνα 18 - Ξύλινο κάθισμα κούνιας νηπίων

5.19 Κάθισμα κούνιας ασφαλείας νηπίων

Το κάθισμα της κούνιας θα είναι με πλευρικά τοιχώματα για την προστασία των νηπίων, από ελαστικό υλικό με υψηλή απορροφητικότητα κρούσης, με εσωτερικό σκελετό, από φύλλο χάλυβα με νευρώσεις ή αντίστοιχο υλικό για να εξασφαλιστεί η αντοχή στο βάρος, αναρτημένη σε γαλβανισμένες αλυσίδες με έδρανα από NYLON ή αντίστοιχο υλικό που δεν χρειάζονται λίπανση. Οι γάντζοι στήριξης θα είναι από ανοξείδωτο χάλυβα, γαλβανισμένοι εν θερμώ ή αντίστοιχο άλλο υλικό με αλυσίδα στενών κρίκων 5 - 6 mm. και διαστάσεις καθίσματος 30 - 40 cm.



Εικόνα 19 - Κάθισμα κούνιας ασφάλειας νηπίων

5.20 Ξύλινο κάθισμα κούνιας παιδών

Το κάθισμα κούνιας παιδών ως αυτόνομο εξάρτημα ή ως επιμέρους στοιχείο μιας παιδικής χαράς θα εναρμονίζεται με τα Ευρωπαϊκά Πρότυπα (ΕΛΟΤ EN 1176- 1 έως 8).

Το κύριο υλικό κατασκευής του καθίσματος είναι το ξύλο και δευτερεύον ο χάλυβας. Το ξύλο που επιλέγεται θα είναι πρεσαριστό (reach ripe) διατομής 200 x 50 mm και μήκους 500 mm, με ιδιαίτερα μεγάλη μηχανική αντοχή, επεξεργασμένο και βαμμένο με υδατοδιαλυτά, μη τοξικά υλικά για την αντοχή του στο χρόνο και τις καιρικές συνθήκες. Κάθε ξύλο που χρησιμοποιείται θα έχει λειανθεί και κατεργαστεί κατάλληλα, ώστε να μην αφήνει ακίδες στην επιφάνεια του κατά ΕΛΟΤ EN 1176-1 παρ.4.2.5. Την κατασκευή συμπληρώνουν γαλβανισμένοι κοχλίες με παξιμάδια ασφαλείας και πλαστικά καλύμματα από πολυαμίδιο με προστασία UV (έναντι της υπεριώδους ακτινοβολίας του ηλίου). Οι κοχλίες και οι μεταλλικοί σύνδεσμοι είναι από ανοξείδωτο χάλυβα, ή γαλβανισμένα.

Η λάμα που χρησιμοποιείται είναι διατομής 30 x 5 mm. Η κάθε λάμα έχει την απαιτούμενη στιβαρότητα και αντοχή σε σημειακά φορτία και είναι κατάλληλα διαμορφωμένη.

© ΕΛΟΤ

ΕΛΟΤ ΤΠ 1501-10-02-02-03:2017

Οι γάντζοι στήριξης είναι από ανοξείδωτο χάλυβα, γαλβανισμένοι εν θερμώ ή αντίστοιχο άλλο υλικό με αλυσίδα στενών κρίκων 5 - 6 mm.



Εικόνα 20 - Ξύλινο κάθισμα κούνιας παιδιών

5.21 Σκάλα τσουλήθρα

5.21.1 Γενικά

Η τσουλήθρα απλή ως αυτόνομο εξάρτημα ή ως επιμέρους στοιχείο μιας παιδικής χαράς θα εναρμονίζεται με τα Ευρωπαϊκά Πρότυπα (ΕΛΟΤ EN 1176- 1 έως 8).

Το κύριο υλικό κατασκευής της τσουλήθρας είναι ο χάλυβας. Ο χάλυβας που επιλέγεται είναι σωλήνα βαρέως τύπου με ιδιαίτερα μεγάλη μηχανική αντοχή, επεξεργασμένο και βαμμένο με υδατοδιαλυτά μη τοξικά υλικά για την αντοχή του στο χρόνο και τις καιρικές συνθήκες. Την κατασκευή συμπληρώνουν γαλβανισμένοι κοχλίες με παξιμάδια ασφαλείας και πλαστικά καλύμματα από πολυαμίδιο με προστασία UV (έναντι της υπεριώδους ακτινοβολίας του ηλίου). Οι κοχλίες και οι μεταλλικοί σύνδεσμοι είναι από ανοξείδωτο χάλυβα, ή γαλβανισμένα.

Αποτελείται από μία σιδερένια σκάλα από σωλήνες και από έναν αύλακα μήκους 3,20 m. με κλίση προς το έδαφος. Η σκάλα έχει 8 σκαλοπάτια, το τελευταίο των οποίων αποτελεί το πλατύσκαλο και έχει ύψος από το έδαφος περίπου 1,90 m. Τα σκαλοπάτια 0,40 x 0,11 m. στηρίζονται στους σωλήνες με ηλεκτροσυγκόλληση ARGON, έχοντας τέτοια κλίση ώστε το σώμα των παιδιών να διατηρείται όρθιο και να μην κτυπούν από τα πόδια αυτών που ανεβαίνουν. Το πλατύσκαλο διαστάσεων 0,40 x 0,43 m. στηρίζεται στις δύο γωνίες του πάνω στους σωλήνες της κλίμακας 1 ¼ " και στις δύο άλλες γωνίες πάνω στα ποδαρικά 1 ¼ " που βρίσκονται εμπρός από την κλίμακα και σε κάθετη θέση με το πλατύσκαλο.

Οι χειρολαβές της σκάλας κατασκευάζονται από σωλήνα 3/4", αρχίζουν από το δεύτερο σκαλοπάτι και καταλήγουν σχηματίζοντας ημικύκλιο πάνω στον αύλακα. Ο αύλακας κυλίσσεως έχει μήκος 3,20 m. και είναι κατασκευασμένος από FIBER GLASS.

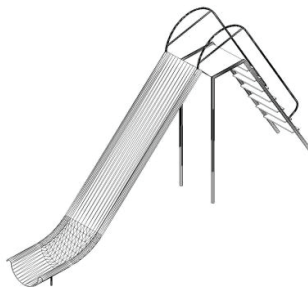
Εναλλακτικά η λαμαρίνα μπορεί να είναι γαλβανισμένη ή ανοξείδωτη πάχους 1,5 mm.

5.21.2 Εγκατάσταση

Οι σωλήνες εδράζονται στο έδαφος με θεμέλια βάθους 400 mm κατά ΕΛΟΤ EN 1176-1 παρ.4.2.14. Το έδαφος στο οποίο εδράζεται η κατασκευή επικαλύπτεται με άμμο με μέγεθος κόκκου 0,2 έως 2 mm σε βάθος 300 mm ή με ειδικό τάπητα για τη δημιουργία επιφάνειας απορρόφησης κραδασμών κατά ΕΛΟΤ EN 1177. Γύρω από την κατασκευή προβλέπεται ελεύθερος χώρος πτώσης κατά ΕΛΟΤ EN 1176-1 παρ.4.2.8.13.

ΕΛΟΤ ΤΠ 1501-10-02-02-03:2017

© ΕΛΟΤ



Εικόνα 21 - Σκάλα – τσουλήθρα

5.22 Μύλος

5.22.1 Γενικά

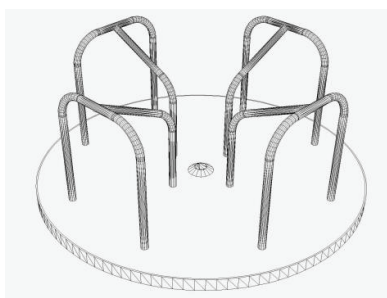
Ο μύλος ως αυτόνομο εξάρτημα ή ως επιμέρους στοιχείο μιας παιδικής χαράς θα εναρμονίζεται με τα Ευρωπαϊκά Πρότυπα (ΕΛΟΤ EN 1176- 1 έως 8).

Το κύριο υλικό κατασκευής του μύλου είναι η γαλβανισμένη λαμαρίνα και μεταλλικός σωλήνας. Ο μεταλλικός σωλήνας θα πληροί τις προϋποθέσεις των υλικών κατασκευής, κατά ΕΛΟΤ EN 1176-1 παρ.4.2.5. Την κατασκευή συμπληρώνουν γαλβανισμένοι κοχλίες με παξιμάδια ασφαλείας. Οι κοχλίες και οι μεταλλικοί σύνδεσμοι θα είναι από ανοξείδωτο χάλυβα, ή γαλβανισμένα.

Αποτελείται από την πλατφόρμα που έχει διάμετρο 1,60 m και περιστρεφόμενο γύρο από ένα κατακόρυφο άξονα. Οι βραχίονες είναι από σωλήνα 1 ¼” και συνδέονται με την περιστρεφόμενη κεφαλή, η περιστροφή της οποίας γίνεται με την παρεμβολή κυλινδρικών κωνικών τριβέων ώσεως, κάθετης μορφής, των οποίων η υποδοχή στηρίζεται στο άκρο του κεντρικού σιδηροσωλήνα. Ο χώρος της πλατφόρμας μοιράζεται με τέσσερα “Π” από σωλήνα 1 ¼”. Το κάθε “Π” έχει από μια αντηρίδα μήκους ενός μέτρου (1 m).

5.22.2 Εγκατάσταση

Η κολώνα εδράζεται στο έδαφος με θεμέλια βάθους 400 mm κατά ΕΛΟΤ EN 1176-1 παρ.4.2.14. Το έδαφος στο οποίο εδράζεται η κατασκευή επικαλύπτεται με άμμο με μέγεθος κόκκου 0,2 έως 2 mm σε βάθος 300 mm ή με ειδικό τάπητα για τη δημιουργία επιφάνειας απορρόφησης κραδασμών κατά ΕΛΟΤ EN 1177. Γύρω από την κατασκευή προβλέπεται ελεύθερος χώρος πτώσης, κατά ΕΛΟΤ EN 1176-2 παρ.4.10.2.



Εικόνα 22 - Μύλος

© ΕΛΟΤ

ΕΛΟΤ ΤΠ 1501-10-02-02-03:2017

5.23 Αμμοδόχος

5.23.1 Γενικά

Η αμμοδόχος ως αυτόνομο εξάρτημα ή ως επιμέρους στοιχείο μιας παιδικής χαράς θα εναρμονίζεται με τα Ευρωπαϊκά Πρότυπα (ΕΛΟΤ EN 1176- 1 έως 8).

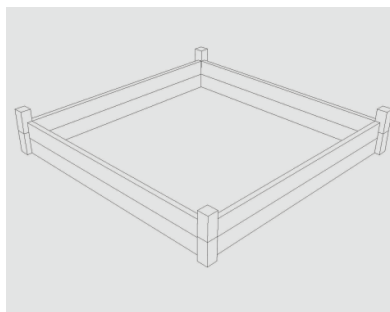
Το κύριο υλικό κατασκευής της αμμοδόχου είναι το ξύλο. Το ξύλο που επιλέγεται θα είναι πρεσαριστό με ιδιαίτερα μεγάλη μηχανική αντοχή, επεξεργασμένο και βαμμένο με υδατοδιαλυτά, μη τοξικά υλικά για την αντοχή του στον χρόνο και τις καιρικές συνθήκες. Κάθε ξύλο που χρησιμοποιείται θα έχει λειανθεί και κατεργαστεί κατάλληλα, ώστε να μην αφήνει ακίδες στην επιφάνεια του κατά ΕΛΟΤ EN 1176-1 παρ.4.2.5. Την κατασκευή συμπληρώνουν γαλβανισμένοι κοχλίες με παξιμάδια ασφαλείας και πλαστικά καλύμματα από πολυαμίδιο με προστασία UV (έναντι της υπεριώδους ακτινοβολίας του ηλίου). Οι κοχλίες και οι μεταλλικοί σύνδεσμοι θα είναι από ανοξείδωτο χάλυβα, ή γαλβανισμένα.

Ο σχεδιασμός της κατασκευής θα είναι σύμφωνα με τα Πρότυπα ΕΛΟΤ EN 1176-1 έως 8.

Η αμμοδόχος αποτελείται από τέσσερα κάθετα δοκάρια διατομής 90x90 mm και τέσσερα οριζόντια, διατομής 300x45 mm.

5.23.2 Εγκατάσταση

Οι κολώνες εδράζονται στο έδαφος με θεμέλια βάθους 400 mm κατά ΕΛΟΤ EN 1176-1 παρ.4.2.14. Το έδαφος στο οποίο εδράζεται η κατασκευή επικαλύπτεται με άμμο με μέγεθος κόκκου 0,2 έως 2 mm σε βάθος 300 mm ή με ειδικό τάπητα για τη δημιουργία επιφάνειας απορρόφησης κραδασμών κατά ΕΛΟΤ EN 1177. Γύρω από την κατασκευή του πύργου προβλέπεται ελεύθερος χώρος πτώσης κατά ΕΛΟΤ EN 1176-1 παρ.4.2.8.13.



Εικόνα 23 - Αμμοδόχος

6 Κριτήρια αποδοχής περαιωμένης εργασίας

Εξετάζεται η ύπαρξη πινακίδας δήλωσης συμμόρφωσης του εξοπλισμού με το πρότυπο ΕΛΟΤ EN 1179-XX, (προβλέπεται από το πρότυπο, ενώ δεν προβλέπεται σήμανση CE), η ποιότητα κατασκευής του, σύμφωνα με εγκεκριμένο δείγμα αναφοράς, η λειτουργία και η στερέωση της μονάδας, καθώς και η διαμόρφωση του χώρου πτώσεως κατασκευών.

Εξοπλισμός που διαφέρει από τα εγκεκριμένα δείγματα αναφοράς και δεν πληροί τις ανωτέρω απαιτήσεις δεν θα γίνεται αποδεκτός.

Ο Ανάδοχος οφείλει, χωρίς ιδιαίτερη προς τούτο αποζημίωση, να αντικαταστήσει όσα εξαρτήματα ευρεθούν κατά την επιθεώρηση παραλαβής φθαρμένα ή στρεβλωμένα, καθώς και να αποκαταστήσει τυχόν προβλήματα στερέωσης, συναρμολόγησης και ρύθμισης των συσκευών.

ΕΛΟΤ ΤΠ 1501-10-02-02-03:2017

© ΕΛΟΤ

7 Τρόπος επιμέτρησης

Ο εξοπλισμός παιδικής χαράς θα επιμετρώνεται ως τεμάχια πλήρως εγκατεστημένα, σύμφωνα με τους όρους της παρούσας Προδιαγραφής, διακρινόμενα κατά τύπο.

© ΕΛΟΤ

ΕΛΟΤ ΤΠ 1501-10-02-02-03:2017

Παράρτημα Α (πληροφοριακό)

Όροι υγείας, ασφάλειας και προστασίας του περιβάλλοντος

Α.1 Γενικά

Κατά την εκτέλεση των εργασιών θα τηρούνται οι κείμενες διατάξεις περί Μέτρων Ασφαλείας και Υγείας Εργαζομένων, οι δε εργαζόμενοι θα είναι εφοδιασμένοι με τα κατά περίπτωση απαιτούμενα Μέσα Ατομικής Προστασίας (ΜΑΠ).

Θα τηρούνται επίσης αυστηρά τα καθοριζόμενα στα εγκεκριμένα ΣΑΥ/ΦΑΥ του Έργου, σύμφωνα με τις Υπουργικές Αποφάσεις ΓΓΔΕ/ΔΙΠΑΔ/οικ/889 (ΦΕΚ/16 Β'/14-01-2003) και ΓΓΔΕ/ΔΙΠΑΔ/οικ/177 (ΦΕΚ/266 Β'/14-01-2001).

Οι αναφορές εξειδικευμένων απαιτήσεων ανά συγκεκριμένη εργασία είναι ενδεικτικές.

Α.2 Μέτρα υγείας και ασφάλειας

Κατά την εκτέλεση των εργασιών θα τηρούνται αυστηρώς οι κείμενες διατάξεις περί Μέτρων Ασφαλείας και Υγείας Εργαζομένων (Ν 1396/83) καθώς και η υποχρέωση χρήσεως των Μέσων Ατομικής Προστασίας (ΜΑΠ), σε κάθε επί μέρους εκτελούμενη εργασία και, ενδεικτικά, στις εργασίες επί ικριωμάτων, διαμόρφωσης, κοπής, διακίνησης, απόθεσης, συγκόλλησης, ανύψωσης κλπ. οπλισμών, σύμφωνα με τις απαιτήσεις του ΠΔ 17/96 «Μέτρα για την βελτίωση της ασφάλειας και υγείας των εργαζομένων κατά την εργασία, σε συμμόρφωση με τις Οδηγίες 89/391/ΕΟΚ και 91/383/ΕΟΚ» και τις σχετικές τροποποιήσεις του ΠΔ 159/99.

Κατά τα λοιπά θα εφαρμόζονται τα προβλεπόμενα από το ΣΑΥ του έργου, που θα έχει συνταχθεί σύμφωνα με τις Υπουργικές Αποφάσεις ΓΓΔΕ/ΔΙΠΑΔ/οικ/889 (ΦΕΚ/16 Β'/14-01-2003) και ΓΓΔΕ/ΔΙΠΑΔ/οικ/177 (ΦΕΚ/266 Β'/14-01-2001).

Ενδεικτικά, και όχι περιοριστικά, οι απαιτήσεις για τα ΜΑΠ, αναλόγως της εργασίας που εκτελείται, συνοψίζονται ως εξής:

- κράνος, μπότες, γάντια για όλους τους εργαζομένους
- ποδιά, μάσκα ή γυαλιά και μέτρα αποφυγής ηλεκτροπληξίας, για τους εκτελούντες ηλεκτροσυγκολλήσεις
- αντίστοιχη προστασία για τους εργαζομένους στην κοπή του χάλυβα
- προστασία από θόρυβο, θερμοπληξία κλπ. αναλόγως συνθηκών
- ζώνες ασφαλείας, για εργασίες με κίνδυνο πτώσεως

ΕΛΟΤ ΤΠ 1501-10-02-02-03:2017

© ΕΛΟΤ

Βιβλιογραφία

- [1] ΕΛΟΤ EN 335 Αντοχή ξύλου και προϊόντων με βάση το ξύλο - Κατηγορίες χρήσης: ορισμοί και εφαρμογή σε συμπαγές ξύλο και σε προϊόντα με βάση το ξύλο -- Durability of wood and wood-based products - Use classes: definitions, application to solid wood and wood-based products
- [2] ΕΛΟΤ EN 351-1 Αντοχή προϊόντων ξύλου και τεχνητών ξυλοπλακών - Εμποτισμένο με συντηρητικό συμπαγές ξύλο - Μέρος 1 : Ταξινόμηση προστατευτικού εμποτισμού και συρρίκνωσης -- Durability of wood and wood-based products - Preservative-treated solid wood — Part 1: Classification of preservative penetration and retention
- [3] ΕΛΟΤ EN 636 Κοντραπλακέ- Προδιαγραφές -- Plywood – Specifications
- [4] ΕΛΟΤ EN 1176-10 Εξοπλισμός και δάπεδα παιχνιδότοπων - Μέρος 10: Πρόσθετες ειδικές απαιτήσεις ασφάλειας και μέθοδοι δοκιμής για εξοπλισμούς παιδότοπων εσωτερικού χώρου -- Playground equipment and surfacing - Part 10: Additional specific safety requirements and test methods for fully enclosed play equipment
- [5] ΕΛΟΤ EN 1176-11 Εξοπλισμός και δάπεδα παιχνιδότοπων - Μέρος 11: Πρόσθετες ειδικές απαιτήσεις ασφάλειας και μέθοδοι δοκιμής για χωροπλέγματα -- Playground equipment and surfacing - Part 11: Additional specific safety requirements and test methods for spatial network
- [6] ΕΛΟΤ EN ISO 9554 Συνθετικά σχοινιά - Γενικές προδιαγραφές-- Fibre ropes - General specifications
- [7] ΕΛΟΤ EN ISO 2307 Συνθετικά σχοινιά - Προσδιορισμός ορισμένων φυσικών και μηχανικών ιδιοτήτων -- Fibre ropes - Determination of certain physical and mechanical properties
- [8] ISO 1834 Short link chain for lifting purposes — General conditions of acceptance
- [9] ISO 8793 Steel wire ropes — Ferrule-secured eye terminations
- [10] ΕΛΟΤ ΤΠ 1501-03-10-03-00 Αντισκληριακή προστασία και χρωματισμός σιδηρών επιφανειών -- Corrosion protection and painting of steel
- [11] ΕΛΟΤ ΤΠ 1501-03-10-05-00 Χρωματισμοί ξύλινων επιφανειών -- Wood painting
- [12] ΕΛΟΤ ΤΠ 1501-01-01-01-00 Παραγωγή και μεταφορά σκυροδέματος -- Concrete production and transport
- [13] Υπουργική Απόφαση 27934/2014 (ΦΕΚ 2029B / 25-07-2014) Τροποποίηση και συμπλήρωση της 28492/2009 (ΦΕΚ 931B / 2009) απόφασής μας περί οργάνωσης και λειτουργίας των παιδικών χαρών των ΟΤΑ

2017-11-01

ICS: 93.040

ΕΛΟΤ ΤΠ 1501-10-06-04-01

Υπουργείο Υποδομών και Μεταφορών (ΥΠ.Υ.ΜΕ)

**ΕΛΛΗΝΙΚΗ ΤΕΧΝΙΚΗ
ΠΡΟΔΙΑΓΡΑΦΗ
HELLENIC TECHNICAL
SPECIFICATION**



Κλάδεμα δένδρων

Lopping and pruning of trees

Κλάση τιμολόγησης: **10**

© ΕΛΟΤ

ΕΛΛΗΝΙΚΟΣ ΟΡΓΑΝΙΣΜΟΣ ΤΥΠΟΠΟΙΗΣΗΣ

Λ. Κηφισού 50, 121 33 ΠΕΡΙΣΤΕΡΙ

ΕΛΟΤ ΤΠ 1501-10-06-04-01:2017

Πρόλογος

Η παρούσα Ελληνική Τεχνική Προδιαγραφή αναθεωρεί και αντικαθιστά ΕΛΟΤ ΤΠ 1501-10-06-04-01:2009

Η παρούσα Ελληνική Τεχνική Προδιαγραφή εκπονήθηκε από Εμπειρογνώμονες που υποβοήθησαν το έργο της ΕΛΟΤ/ΤΕ 99 «Προδιαγραφές τεχνικών έργων», την γραμματεία της οποίας έχει η Διεύθυνση Τυποποίησης του Ελληνικού Οργανισμού Τυποποίησης (ΕΛΟΤ).

Το κείμενο της παρούσας Ελληνικής Τεχνικής Προδιαγραφής ΕΛΟΤ ΤΠ 1501-10-06-04-01 εγκρίθηκε την 2017-11-01 από την ΕΛΟΤ/ΤΕ 99 σύμφωνα με τον κανονισμό σύνταξης και έκδοσης Ελληνικών Προτύπων και Προδιαγραφών.

Τα αναφερόμενα στις τυποποιητικές παραπομπές ευρωπαϊκά, διεθνή και εθνικά Πρότυπα διατίθενται από τον ΕΛΟΤ.

© ΕΛΟΤ 2017

Όλα τα δικαιώματα έχουν κατοχυρωθεί. Εκτός αν καθορίζεται διαφορετικά, κανένα μέρος αυτού του Προτύπου δεν επιτρέπεται να αναπαραχθεί ή χρησιμοποιηθεί σε οποιαδήποτε μορφή ή με οποιοδήποτε τρόπο, ηλεκτρονικό ή μηχανικό, περιλαμβανομένων φωτοαντιγράφων και μικροφίλμ, δίχως γραπτή άδεια από τον εκδότη.

ΕΛΛΗΝΙΚΟΣ ΟΡΓΑΝΙΣΜΟΣ ΤΥΠΟΠΟΙΗΣΗΣ
Λ. Κηφισού 50, 121 33 ΠΕΡΙΣΤΕΡΙ

© ΕΛΟΤ

ΕΛΟΤ ΤΠ 1501-10-06-04-01:2017

Περιεχόμενα

Εισαγωγή.....	4
1 Αντικείμενο.....	5
2 Τυποποιητικές παραπομπές.....	5
3 Όροι και ορισμοί.....	5
4 Απαιτήσεις.....	15
4.1 Γενικά.....	15
4.2 Σχεδιασμός κλαδέματος/ Προγραμματισμός.....	16
4.3 Εποχή κλαδέματος.....	16
4.4 "Πάστα" κλαδέματος.....	17
4.5 Εργαλεία και συντήρησή τους.....	17
5 Τεχνική κλαδέματος.....	18
5.1 Τομές κλαδέματος.....	18
5.2 Τομή πάνω από οφθαλμό.....	18
5.3 Κανόνες κλαδέματος.....	18
5.4 Διαδικασία τομής.....	19
5.5 Μεταχείριση των πληγών από το κλάδεμα.....	20
5.6 Αποκατάσταση των πληγών του κορμού.....	20
5.7 Κλάδεμα φοινίκων.....	20
5.8 Κλάδεμα λόγω ζημιών στα δέντρα εξ αιτίας ακραίων καιρικών φαινομένων.....	20
5.9 Κλάδευση δέντρων με αναρριχητές.....	20
6 Ποιοτική αξιολόγηση κλαδέματος.....	21
7 Τρόπος επιμέτρησης.....	21
Παράρτημα Α (πληροφοριακό) Όροι υγείας, ασφάλειας και προστασίας του περιβάλλοντος.....	22
A.1 Γενικά.....	22
A.2 Μέτρα υγείας και ασφάλειας.....	22
A.2.1 Εξοπλισμός ασφαλείας.....	22
A.2.2 Μέτρα υγείας - ασφάλειας εργαζομένων.....	22
A.2.3 Μέτρα κατά τη χρήση ανυψωτικών μηχανημάτων.....	23

ΕΛΟΤ ΤΠ 1501-10-06-04-01:2017

© ΕΛΟΤ

Εισαγωγή

Η παρούσα Ελληνική Τεχνική Προδιαγραφή (ΕΤΕΠ) εντάσσεται στην ενότητα των τεχνικών κειμένων που είχαν αρχικά προετοιμασθεί από το ΥΠΕΧΩΔΕ και το ΙΟΚ και στην συνέχεια επεξεργάστηκε ο ΕΛΟΤ προκειμένου να εφαρμόζονται στην κατασκευή των δημοσίων τεχνικών έργων στην χώρα, με σκοπό την παραγωγή έργων άρτιων και ικανών να ανταποκριθούν και να ικανοποιήσουν τις ανάγκες που υπέδειξαν την κατασκευή τους και να αποβούν επωφελή για το κοινωνικό σύνολο.

Στο πλαίσιο σύμβασης μεταξύ του ΕΣΥΠ/ΕΛΟΤ και του Υπουργείου Υποδομών και Μεταφορών (ΑΔΑ: ΩΖΑΠ4653ΟΞ-8ΡΙ), ο ΕΛΟΤ ανέλαβε την υποχρέωση να επεξεργασθεί και να επικαιροποιήσει εξήντα οκτώ (68) Ελληνικές Τεχνικές Προδιαγραφές (ΕΤΕΠ), ως Έκδοση 2^η και να εκπονήσει δύο (2) νέες ΕΤΕΠ σύμφωνα με τα ισχύοντα Ευρωπαϊκά Πρότυπα και Κανονισμούς και με τις διαδικασίες που προβλέπονται στον Κανονισμό σύνταξης και έκδοσης Ελληνικών Προτύπων και Προδιαγραφών και στον Κανονισμό σύστασης και λειτουργίας Τεχνικών Οργάνων Τυποποίησης.

© ΕΛΟΤ

ΕΛΟΤ ΤΠ 1501-10-06-04-01:2017

Κλάδεμα δένδρων

1 Αντικείμενο

Η παρούσα προδιαγραφή αποσκοπεί στον παρουσίαση ορθών πρακτικών και μεθόδων κλαδέματος διαφόρων ειδών δένδρων για την εξασφάλιση της υγείας και της ανάπτυξής τους, έτσι ώστε να έχουν ελκυστική εμφάνιση, να εξυπηρετούν τις λειτουργίες για τις οποίες φυτεύτηκαν, αλλά και να μην αποτελούν παγίδες για διερχόμενους πεζούς και ιδιαίτερα άτομα με προβλήματα όρασης.

Επισημαίνεται ότι οι πρακτικές και απαιτήσεις που αναλύονται στην συνέχεια δεν είναι εφαρμόσιμες σε όλες τις κατηγορίες και τα είδη των δένδρων, εξαρτώνται δε και από τις καιρικές συνθήκες, την εποχή, το στάδιο ανάπτυξης των φυτών και την υγεία τους. Οι κατάλληλες κατά περίπτωση επεμβάσεις καθορίζονται στην Φυτοτεχνική Μελέτη του έργου, η οποία ενδεχομένως προβλέπει και εξειδικευμένες απαιτήσεις.

Αν και το κάθε φυτό απαιτεί ιδιαίτερο κλάδεμα, στην παρούσα προδιαγραφή επιδιώκεται ομαδοποίηση και παρουσίαση των γενικών κανόνων στους οποίους έχει οδηγήσει η επιστημονική έρευνα και εμπειρία.

Από την ορθή εκτέλεση του κλαδέματος, προκύπτουν ποικίλα οφέλη, όπως μειωμένος κίνδυνος θραύσης του δέντρου και στελεχών, βελτιωμένη υγεία και εμφάνιση αυξημένη άνθηση, απρόσκοπτη διέλευση και μη παρεμπόδιση της ορατότητας. Η μη ορθή εκτέλεση του κλαδέματος έχει δυσμενείς επιπτώσεις στην υγεία, την σταθερότητα και την εμφάνιση του δέντρου.

2 Τυποποιητικές παραπομπές

Η παρούσα Προδιαγραφή δεν ενσωματώνει, μέσω παραπομπών, προβλέψεις άλλων δημοσιεύσεων, χρονολογημένων ή μη.

3 Όροι και ορισμοί

Για τους σκοπούς της παρούσας έχουν εφαρμογή οι ακόλουθοι όροι και ορισμοί..

3.1

Κλάδεμα δένδρων

Ως κλάδεμα δένδρων ορίζεται η επιλεκτική απομάκρυνση τμήματος της βλάστησης αυτών, με σκοπό τη βελτίωση της υγείας και ευρωστίας, τον έλεγχο της ανάπτυξης, την αύξηση της άνθησης και της καρποφορίας, τη βελτίωση της εμφάνισης, την άρση των επικινδυνοτήτων από ακραία καιρικά φαινόμενα, καθώς και την προφύλαξη από τραυματισμούς διερχόμενων ατόμων σε περιπτώσεις φυτεύσεων σε δημόσιους χώρους..

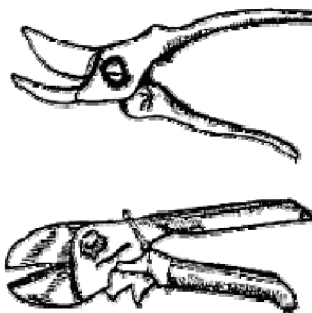
Τα προς απομάκρυνση τμήματα μπορεί να είναι , μικρά κλαδιά, κλάδοι, μεγάλοι κλώνοι και τμήματα του κορμού.

ΕΛΟΤ ΤΠ 1501-10-06-04-01:2017

© ΕΛΟΤ

3.2**Κλαδευτήρια (pruning shears)**

Τα κλαδευτήρια είναι από τα πλέον χρησιμοποιούμενα εργαλεία κλαδέματος και χρησιμοποιούνται για να κόβουν τα άκρα ή τα μικρά κλαδιά (διαμέτρου μέχρι 1,5 cm). Υπάρχουν πολλοί διαφορετικοί τύποι, οι οποίοι ανάλογα με τη μορφή των λεπίδων ομαδοποιούνται σε δύο βασικές κατηγορίες (Σχήμα 1): anvil (αμόνι) και by-pass.



Σχήμα 1 - Κλαδευτήρια

Οι ψαλίδες της πρώτης κατηγορίας φέρουν ευθύγραμμη λάμα που κόβει πάνω σε στέλεχος από μαλακότερο μέταλλο ("αμόνι") καθώς σφίγγουν οι λαβές.

Οι ψαλίδες της δεύτερης κατηγορίας φέρουν κυρτή λεπίδα (ράμφος παπαγάλων) που γλιστρά πάνω σε μια πιο φαρδιά αλλά επίσης κοφτερή λεπίδα, όπως τα κοινά ψαλίδια. Αυτός ο τύπος προτιμάται επειδή κόβει με ακρίβεια σε δύσκολα σημεία χωρίς να προκαλούνται άσκοπα σκισίματα ή συνθλίψεις των κλαδιών.

Γενικώς το κλαδί πρέπει να τοποθετείται κοντά στη βάση της λάμας, όπου μπορεί να κρατηθεί σταθερά. Όταν η τομή γίνεται με το άκρο, οι λάμες καταπονούνται.

3.3**Ψαλίδες κλαδέματος (lopping shears)**

Οι ψαλίδες κλαδέματος (Σχήμα 2) χρησιμοποιούνται για κοπή κλαδιών με διάμετρο μεγαλύτερη από 1,5 cm, έως και 7 cm. Έχουν μακριές χειρολαβές και δουλεύονται και με τα δύο χέρια. Χωρίζονται επίσης σε τύπο αμονιού και τύπο ψαλιδιού.



Σχήμα 2 - Ψαλίδα κλαδέματος

3.4**Πριόνια κλαδέματος**

Τα μικρά πριόνια με τα λεπτά δόντια είναι καλύτερα για τους θάμνους και για κλαδιά διαμέτρου μέχρι 10 cm. Τα μεγαλύτερα πριόνια με τα χονδροειδή δόντια ενδείκνυνται για κλαδιά δέντρων με διάμετρο πάνω από 10 cm.

Υπάρχουν πολλοί τύποι πριονιών (Σχήμα 3) που διαφέρουν στην μορφή της λαβής, στο μήκος και το σχήμα της λεπίδας καθώς και στην τοποθέτηση, την κλίση και τον τύπο των δοντιών. Επίσης, υπάρχουν πριόνια κατάλληλα για περιορισμένους χώρους και κλειστές γωνίες μεταξύ των κλαδιών.

© ΕΛΟΤ

ΕΛΟΤ ΤΠ 1501-10-06-04-01:2017



Σχήμα 3 – Πριόνια κλαδέματος

Όσον αφορά στη λεπίδα, τα πριόνια με σταθερή λεπίδα και δερμάτινη θήκη είναι πιο ασφαλή και πιο εύχρηστα. Τα πριόνια που έχουν μαλακή και εύκαμπτη λεπίδα μπορεί να διπλώσουν ξαφνικά κατά τη χρήση τους με κίνδυνο να προκληθεί ατύχημα. Οι λεπίδες είναι ευθείες ή κυρτές.

Τα ελληνικά πριόνια έχουν κυρτή λεπίδα που καταλήγει σε αιχμή και δόντια με κλίση, τα οποία κόβουν με την κίνηση επαναφοράς τους (on the "pull-stroke"). Αυτός ο τύπος είναι πολύ χρήσιμος όταν ο χώρος είναι περιορισμένος γιατί κόβει από τη μέσα μεριά.

Τα αγγλικά πριόνια έχουν διπλή λάμα (λεπτά δόντια στη μία πλευρά και πιο χονδροειδή/ τραχιά στην άλλη), οπότε η μία πλευρά δίνει πιο στρωτές τομές από την άλλη.

Όσον αφορά στα δόντια των πριονιών αυτά συνήθως είναι εναλλάξ γυρισμένα προς τα έξω κατά μήκος της λεπίδας κοπής. Ο τύπος αυτός δεν είναι εύχρηστος στην περίπτωση φυτών με πυκνά κλαδιά.

3.5

Τηλεσκοπικά κλαδευτήρια (Pole pruners)

Τα τηλεσκοπικά κλαδευτήρια (Σχήμα 4) έχουν από πάνω μια κοφτερή λεπίδα σε σχήμα γάντζου και μια άλλη επίσης κοφτερή λεπίδα από κάτω. Το κοπίδι είναι προσαρμοσμένο στην άκρη ιστού και ο χειρισμός γίνεται με το τράβηγμα ενός λεπτού σκοινιού. Ο ιστός μπορεί να είναι είτε τηλεσκοπικός είτε συναρμολογούμενος.

Οι ξύλινοι ιστοί είναι βαρείς. Οι ιστοί από αλουμίνιο είναι μεν ελαφρείς αλλά μπορεί να προκαλέσουν ηλεκτροπληξία εάν ακουμπήσουν ηλεκτροφόρο σύρμα. Καλύτερη λύση αποτελούν οι ιστοί από fiberglass ή από πλαστικό.

Σε τηλεσκοπικό ιστό μπορούν να προσαρμοστούν και πριόνια, αλλά είναι δύσχρηστα.

Γενικώς η χρήση τηλεσκοπικών κλαδευτηριών είναι αρκετά επικίνδυνη, γιατί μπορεί να πέσουν οι κομμένοι κλάδοι στο χειριστή και για αυτό πρέπει πάντα να χρησιμοποιούνται με προσοχή και φορώντας τον προβλεπόμενο προστατευτικό εξοπλισμό (κράνος, γυαλιά κ.λπ.).



Σχήμα 4 – Τηλεσκοπικά κλαδευτήρια

3.6

Αλυσοπριόνια

Κυκλοφορεί μια μεγάλη ποικιλία από αλυσοπριόνια, βενζινοκίνητα ή ηλεκτρικά (ελαφρά μοντέλα των αλυσοπριόνων υλοτομίας). Κατά κανόνα, τα αλυσοπριόνια δεν είναι κατάλληλα για κλάδεμα ζωντανών φυτικών ιστών. Ενδείκνυται κυρίως για την υλοτόμηση δέντρων ή την παραγωγή καυσόξυλων.

ΕΛΟΤ ΤΠ 1501-10-06-04-01:2017

© ΕΛΟΤ

3.7

Μηχανήματα θρυμματισμού

Τα μηχανήματα θρυμματισμού κορμοτεμαχίων και κλάδων συνήθως είναι υδραυλικής λειτουργίας. Μπορούν να προσαρμόζονται σε ελκυστήρα ή άλλο μηχανήμα / όχημα ή να φέρουν ανεξάρτητο κινητήρα. Πρέπει να διαθέτουν:

- Χοάνη εισαγωγής ξύλων κατάλληλα διαμορφωμένη για την προστασία του χειριστή.,
- Σύστημα σωλήνων για την έξοδο των προϊόντων θρυμματισμού, περιστρεφόμενο, ώστε η εναπόθεση των προϊόντων να γίνεται στην επιθυμητή θέση..

3.8

Κλαδευτικό συγκρότημα

Υπάρχουν διαφόρων τύπων και μεγεθών κλαδευτικά συγκροτήματα, αυτοφερόμενα, ή επικαθήμενα επί οχήματος. Η λειτουργία του βραχίονα ανύψωσης του κάδου είναι υδραυλική.

Γενικώς πρέπει να διαθέτουν αναβατήριο πλήρους περιστροφής, με δυνατότητα χειρισμού και από τον κάδο, κιγκλίδωμα ασφαλείας κάδου, διατάξεις στήριξης και τροφοδοσίας κοπτικών εργαλείων στον κάδο καθώς και σύστημα ασφαλούς καθόδου του κάδου σε περίπτωση βλάβης ή διακοπής του υδραυλικού συστήματος



Αυτοφερόμενο κλαδευτικό συγκρότημα για επεμβάσεις σε χαμηλό ύψος

3.9

Κλάδεμα ανανέωσης

Αφαιρείται το μεγαλύτερο μέρος των παλαιών βλαστών του φυτού, με στόχο την ανανέωση της βλάστησης. Κατά την αφαίρεση πολλών κλάδων πρέπει να δοθεί μέριμνα ώστε να μείνουν αρκετοί οφθαλμοί, για να μπορεί το φυτό να βλαστήσει.

Πρόκειται για κλάδεμα όλων των βραχιόνων του δέντρου έως τον κεντρικό κορμό, στο ύψος της κεντρικής διακλάδωσης. Εφαρμόζεται σε αραιά χρονικά διαστήματα, με σκοπό την ανανέωση της κόμης.

© ΕΛΟΤ

ΕΛΟΤ ΤΠ 1501-10-06-04-01:2017

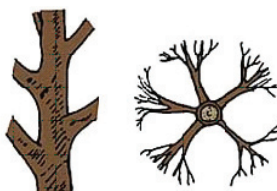
3.10**Βαθύ κλάδεμα ανανέωσης (Coppicing)**

Πρόκειται για κλάδεμα του δέντρου περίπου στο ύψος του εδάφους, που αποσκοπεί στην ανάπτυξη πολλών και ισχυρών βλαστών στη βάση του δέντρου. Όταν το δέντρο κλαδεύεται για πρώτη φορά, θα διατηρείται μόνο τμήμα κορμού ύψους 20 cm, ενώ στα επόμενα κλαδέματα θα διατηρούνται περισσότερα τμήματα κορμών. Αυτή η πρακτική εφαρμόζεται κυρίως σε δασωμένες περιοχές και σπάνια σε αστικό πράσινο.

3.11**Κλάδεμα μόρφωσης**

Διαμορφώνεται η κόμη του φυτού, όταν αυτό είναι σε νεαρή ηλικία, προκειμένου να αποκτήσει το τυπικό του είδους σχήμα και να βοηθηθεί ή να εμποδιστεί εφόσον απαιτείται η ανάπτυξη αυτού. Για τη δημιουργία επιθυμητών, αλλά αφύσικων σχημάτων, εφαρμόζονται ειδικά κλαδέματα μόρφωσης (topiary, pollarding) (βλ. παρακάτω).

Για τη δημιουργία ισχυρού και ανθεκτικού σε ανέμους σκελετού, το δέντρο πρέπει να κλαδευτεί ώστε να μείνουν περιορισμένοι ανθεκτικοί κλώνοι, σε σωστές αποστάσεις μεταξύ τους, κατά μήκος και ακτινωτά, γύρω από τον κεντρικό κορμό (Σχήμα 5).



Σχήμα 5 - Οι βραχίονες των δέντρων πρέπει να καταλαμβάνουν ακτινωτά όλη την περιφέρεια του δένδρου.

Στις δεντροστοιχίες, οι κύριοι κλάδοι των δέντρων πρέπει να αρχίζουν σε ύψος 1,80 έως 2,40 m από την επιφάνεια του εδάφους. Οι πιο χαμηλοί κλάδοι τους πρέπει να αφαιρούνται, ώστε η διάβαση κάτω από τα δέντρα να είναι απρόσκοπτη και χωρίς κίνδυνο τραυματισμού. Ιδεατά, η απομάκρυνση αυτών των κλάδων πρέπει να πραγματοποιείται σταδιακά, ακολουθώντας την ανάπτυξη του δέντρου. Η εφάπαξ απομάκρυνση αυτών των κλάδων έχει ως αποτέλεσμα τη δημιουργία αδύναμου και ισχνού κορμού, που χρήζει υποστήλωσης. Αν παρόλα αυτά πρέπει να γίνει εφάπαξ απομάκρυνση, οι κατώτεροι κλάδοι πρέπει να κλαδευτούν αφήνοντας κοντά «υπολείμματα» που θα κόβονται σταδιακά.

Εάν επιτρέπεται από το επιδιωκόμενο σχήμα του φυτού το κλάδεμα γίνεται έτσι, ώστε περισσότερο φως να φθάνει στις εσωτερικές διακλαδώσεις του φυτού.

Ειδικοί τύποι κλαδέματος μόρφωσης είναι οι ονομαζόμενοι "pollarding" και "topiary" (κλάδεμα των φυτών σε αφύσικα και περίεργα σχήματα).

3.12**Pollarding**

Έγκειται στην ετήσια απομάκρυνση όλης της νεαρής βλάστησης, με αποτέλεσμα τον επόμενο χρόνο να δημιουργείται πλούσια βλάστηση στα άκρα των κλάδων.

3.13**Topiary**

Έγκειται στο κλάδεμα των φυτών σε γεωμετρικά ή άλλα σχήματα (κυρίως ζώων) με σκοπό τη δημιουργία ειδικών εντυπώσεων. Το κλάδεμα αυτό εφαρμόζεται σε συγκεκριμένα δέντρα (κερασιά, δάφνη Απόλλωνος) ή θάμνους με μικρά φύλλα.

ΕΛΟΤ ΤΠ 1501-10-06-04-01:2017

© ΕΛΟΤ

3.14**Κλάδεμα διατήρησης σχήματος/ συντήρησης**

Κλαδεύεται η κόμη του φυτού, ώστε να διατηρήσει τη μορφή που έχει δοθεί με προηγούμενο κλάδεμα. Αφαιρούνται βλαστοί ή κλάδοι, που επηρεάζουν αρνητικά το ισορροπημένο σχήμα του φυτού και κόβονται από τη βάση τους οι "ζωηροί" κλάδοι, οι οποίοι όταν δεν είναι σωστά κατανεμημένοι μπορεί να ανατρέψουν την ισορροπία του δέντρου. Είναι σημαντικό να επιτευχθεί ένα ελκυστικό σχήμα και ταυτόχρονα ισορροπία μεταξύ βλάστησης και ανθοφορίας ή καρποφορίας, ενώ το φυτό θα διατηρείται ζωηρό και υγιές.

Ειδικότερα, τα κλαδέματα διατήρησης σχήματος είναι το κλάδεμα ανύψωσης κόμης, κλάδεμα αραίωσης κόμης, κλάδεμα μείωσης κόμης και το κλάδεμα επαναφοράς σχήματος.

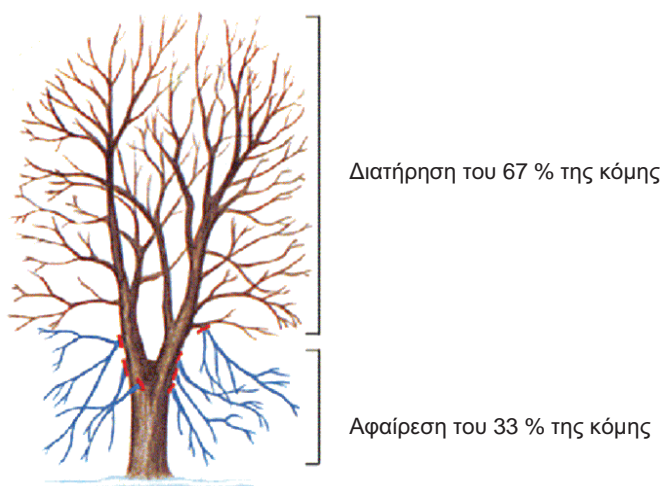
3.15**Κλάδεμα ανύψωσης κόμης**

Είναι η πρακτική αφαίρεσης των κατώτερων κλάδων της κόμης με σκοπό την ελεύθερη πρόσβαση των πεζών, οχημάτων κ.λπ. Στα δέντρα αστικού πρασίνου, το ελάχιστο ελεύθερο ύψος καθορίζεται από τη χρήση του χώρου, σε καμία όμως περίπτωση δε πρέπει να είναι μικρότερο από 2,20 m από το έδαφος..

Τα δένδρα με ύψος άνω των 4.5 m κατά μήκος μονοπατιών, σε πάρκα, άλση, κλπ θα έχουν ελάχιστο ύψος από το έδαφος τουλάχιστον 1,75 m από το σημείο που αναπτύσσονται οι κατώτεροι κλάδοι ώστε να διευκολύνεται η ασφαλής διέλευση πεζών.

Στα δέντρα κατά μήκος οδικών αρτηριών το ελάχιστο ελεύθερο ύψος πρέπει να είναι 5,2 m από το οδόστρωμα. Οι κλάδοι θα απομακρύνονται τόσο από την πλευρά του δρόμου όσο και από την εσωτερική για τη διατήρηση ισορροπίας της κόμης. Μετά το κλάδεμα, η αναλογία του ύψους της παραμένουσας κόμης προς το ύψος του δέντρου πρέπει να είναι τουλάχιστον 2/3 (Σχήμα 6).

Η αφαίρεση των κλάδων μπορεί να γίνεται και σταδιακά, με διατήρηση "πρόσκαιρων", αδύναμων βλαστών που θα προστατεύουν το δέντρο από βανδαλισμούς και ηλιοεγκαύματα.



Σχήμα 6 - Κλάδεμα ανύψωσης κόμης- οι κλάδοι που αφαιρούνται εμφανίζονται με μπλε χρώμα, τα σημεία των τομών με κόκκινες γραμμές. Η αναλογία του ύψους της παραμένουσας κόμης ως προς το συνολικό ύψος του δέντρου πρέπει να είναι τουλάχιστον 2/3.

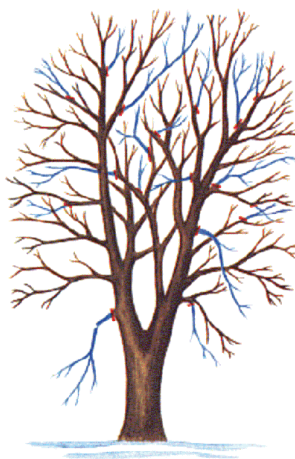
3.16**Κλάδεμα αραίωσης κόμης**

Είναι η επιλεκτική αφαίρεση κλάδων με σκοπό την αύξηση διείσδυσης του αέρα και του φωτισμού στο εσωτερικό της κόμης, με την ταυτόχρονη διατήρηση της δομής και του σχήματος του δέντρου. Με τη μείωση

© ΕΛΟΤ

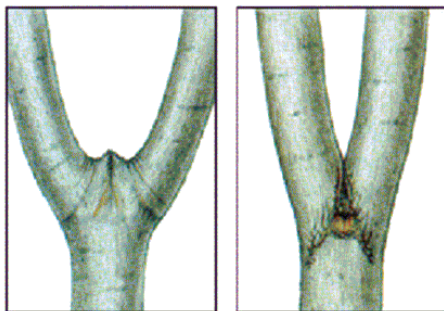
ΕΛΟΤ ΤΠ 1501-10-06-04-01:2017

της πυκνότητας του φυλλώματος, μειώνεται η αντίσταση του δέντρου στον άνεμο και συνεπώς αυξάνεται η σταθερότητά του. Για την αποφυγή καταπόνησης του δέντρου και υπερβολικής παραγωγής "λαίμαργων" βλαστών, δεν πρέπει να αφαιρείται πάνω από το ¼ των ζωντανών βλαστών ανά κλάδεμα. Εάν κριθεί απαραίτητη η αφαίρεση μεγαλύτερου ποσοστού, αυτή πρέπει να γίνει σε διαδοχικά έτη. Η αφαίρεση βλάστησης θα γίνεται και εσωτερικά και εξωτερικά της κόμης, με τρόπο ώστε να διατηρείται η ισορροπία της βλάστησης και στους κλάδους και συνολικά στην κόμη (Σχήμα 7).



Σχήμα 7 - Κλάδεμα αραιώσης – οι κλάδοι που αφαιρούνται εμφανίζονται με μπλε χρώμα, τα σημεία των τομών με κόκκινες γραμμές. Δεν πρέπει να αφαιρείται πάνω από το ¼ των ζωντανών κλάδων στο ίδιο κλάδεμα.

Κλάδοι που σχηματίζουν οξεία γωνία με τον κορμό (σχήμα V) αφαιρούνται γιατί η σύνδεσή τους με αυτόν είναι ασθενής, ενώ διατηρούνται οι κλάδοι με σχήμα U (Σχήμα 8).



Σχήμα 8 - Μορφές διακλάδωσης. Μορφή U υποδηλώνει ισχυρή σύνδεση. Μορφή V, που περικλείει φλοιό, υποδηλώνει χαλαρή σύνδεση.

3.17

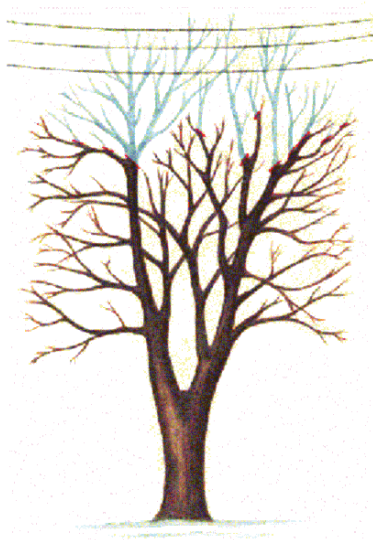
Κλάδεμα μείωσης κόμης

Αποκόπτονται οι κορυφές βλαστών ή κλάδων από το εξωτερικό τμήμα της κόμης, για τη μείωση του συνολικού όγκου (ύψους και περιφέρειας) του δέντρου, με διατήρηση όμως των χαρακτηριστικών του είδους (Σχήμα 9).

Όταν από την κόμη μεγάλων δένδρων, κυρίως πλατύφυλλων διέρχονται ηλεκτρικά καλώδια χαμηλής τάσης πρέπει να εξασφαλίζεται ελάχιστη ελεύθερη απόσταση 1,00 m μεταξύ καλωδίων και κλάδων..

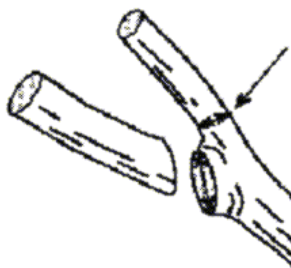
ΕΛΟΤ ΤΠ 1501-10-06-04-01:2017

© ΕΛΟΤ



Σχήμα 9- Κλάδεμα μείωσης- οι κλάδοι που αφαιρούνται εμφανίζονται με μπλε χρώμα, τα σημεία των τομών με κόκκινες γραμμές. Η αφαίρεση κλάδων γίνεται και περιφερειακά της κόμης.

Κατά τη μείωση της κόμης οι πλάγιοι κλάδοι που απομένουν θα πρέπει να έχουν διάμετρο τουλάχιστον ίση προς το 1/3 της διαμέτρου των κλάδων που αφαιρούνται, για την αποφυγή υπερβολικής παραγωγής "λαίμαργων" κλάδων. Η αφαίρεση θα γίνεται σύρριζα στη διακλάδωση, χωρίς να αφήνεται "τακούνι" (Σχήμα 10).



Σχήμα 10 - Ο κλάδος που απομένει πρέπει να έχει τουλάχιστον το 1/3 της διαμέτρου του αφαιρούμενου κλάδου

Σε περίπτωση μείωσης της κόμης δέντρων που γειτονεύουν με κτίρια ή βρίσκονται κατά μήκος οδού θα λαμβάνονται υπόψη τα εξής:

- Η βλάστηση θα απέχει τουλάχιστον 1,5 m από τις πληροφοριακές πινακίδες ή τα φανάρια σηματοδότησης.
- Θα απέχει τουλάχιστον 1 m από τους βραχίονες φωτιστικών σωμάτων, ώστε να μην εμποδίζεται η δέσμη φωτός.

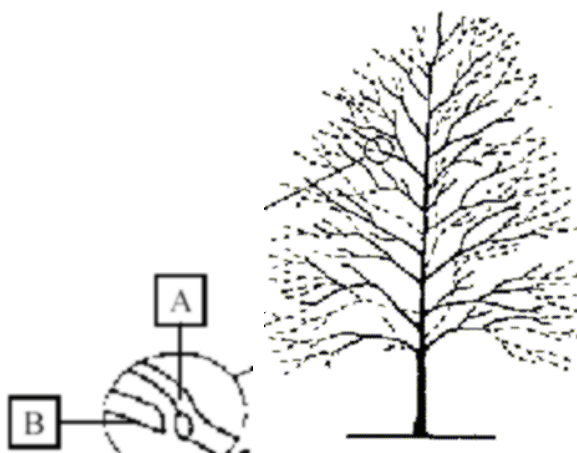
© ΕΛΟΤ

ΕΛΟΤ ΤΠ 1501-10-06-04-01:2017

3.18**Κλάδεμα επαναφοράς σχήματος**

Αφαιρούνται οι κορυφές των βλαστών ή κλάδων από το εξωτερικό τμήμα της κόμης, με σκοπό τη διαμόρφωση του σχήματος του δέντρου που έχει αναπτυχθεί ανισομερώς (ύψος ή περιφέρεια).

Σε περίπτωση που είναι απαραίτητη η απομάκρυνση μεγάλου κλάδου, τότε, για λόγους ισορροπίας, θα πρέπει να κλαδεύονται και αντίστοιχοι κλάδοι από την άλλη πλευρά της κόμης, για λόγους δε αισθητικούς πρέπει να μειώνεται το μήκος των άμεσα γειτονικών κλάδων. (Σχήμα 11).



Σχήμα 11 - Κλάδεμα σε πλευρικό κλάδο. Η βλάστηση αφαιρείται ώστε να παραμείνει αποδεκτός βλαστός ή οφθαλμός. Ο βλαστός που απομένει (Α) πρέπει να έχει διάμετρο τουλάχιστον το 1/3 της διαμέτρου του αφαιρούμενου (Β).

3.19**Κλάδεμα άνθησης**

Αφαίρεση κλάδων, με την οποία επιδιώκεται η μεγαλύτερη δυνατή άνθηση των φυτών με τη διατήρηση περισσότερων ανθοφόρων οφθαλμών. Με το κλάδεμα άνθησης εξασφαλίζεται ισορροπία μεταξύ βλάστησης και άνθησης.

3.20**Κλάδεμα διατήρησης της υγείας και ασφάλειας**

Το κλάδεμα για λόγους ασφάλειας (Σχήμα 12-Α) συνίσταται στην αφαίρεση των κλάδων, που εν δυνάμει μπορεί να προκαλέσουν τραυματισμούς ή φθορά περιουσίας και περικοπή κλάδων που παρεμποδίζουν την ορατότητα της οδούς.

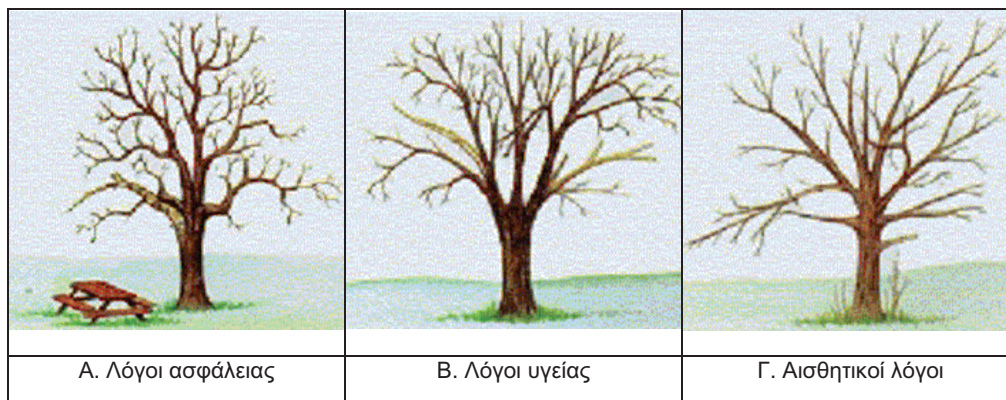
Απαγορεύεται η κάθετη κλάδευση της μισής κόμης των δένδρων με μηχάνημα διότι η στήριξή τους γίνεται με αυτό τον τρόπο επισφαλής

Το κλάδεμα για τη διατήρηση της υγείας του φυτού (Σχήμα 12-Β) αποσκοπεί στην αφαίρεση των ξηρών, κατεστραμμένων και αρρωστημένων κλάδων καθώς και όλων των παράπλευρων, ανώριμων και ασθενικών βλαστών που εμφανίζονται στο κέντρο των δέντρων και μπορεί να αποτελέσουν πιθανές εστίες μόλυνσης. Τα αφαιρούμενα τμήματα πρέπει να απομακρύνονται και να καίγονται. Επίσης, θα αφαιρούνται οι κλάδοι που διαπλέκονται, έτσι ώστε να δημιουργηθεί ισχυρός σκελετός, που συντελεί στην μείωση των πιθανοτήτων ζημιών λόγω ακραίων καιρικών φαινομένων. Τέλος, ο κορμός του δένδρου θα καθαρίζεται, με κλαδευτικά ψαλίδια χειρός, από διάφορα παράσιτα φυτά (κισσός κ.λπ.).

Το κλάδεμα για αισθητικούς λόγους (Σχήμα 12-Γ) αποσκοπεί στην ενδυνάμωση της φυσικής μορφής και του χαρακτήρα των δέντρων ή τη διέγερση παραγωγής ανθέων.

ΕΛΟΤ ΤΠ 1501-10-06-04-01:2017

© ΕΛΟΤ



Σχήμα 12 - Προτεραιότητες κλαδέματος

3.21

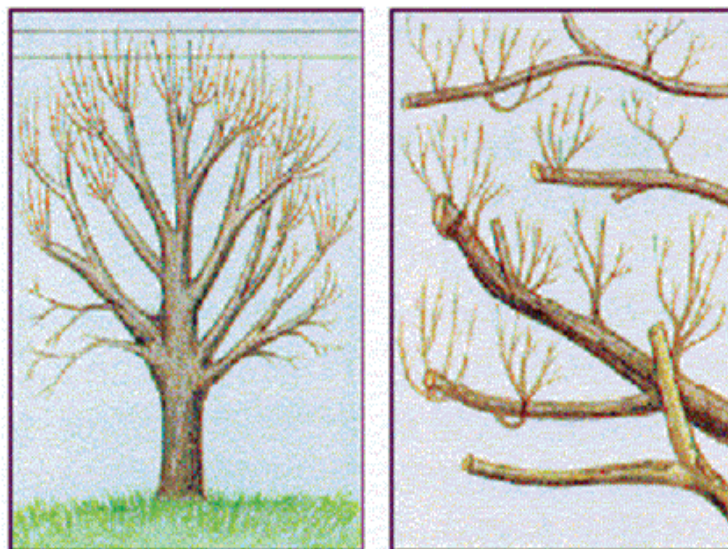
Επιζήμιες πρακτικές κλαδέματος (topping και lopping)

Το topping και το lopping είναι επιζήμιες πρακτικές για τα δέντρα (Σχήμα 13).

Το topping συνίσταται στην αφαίρεση του άνω τμήματος παλιών δέντρων για την μείωση του ύψους τους, με το κλάδεμα των κάθετων κλάδων σε μεσογονάτια διαστήματα (Α).

Το lopping συνίσταται στην κοπή των οριζοντίων κλάδων στα μεσογονάτια διαστήματα για τη μείωση της κόμης (Β).

Οι δύο αυτοί τύποι κλαδέματος των κύριων ή δευτερευόντων κλάδων, είτε για αισθητικούς (μείωση της θέας, της ηλιοφάνειας κ.λπ.) είτε για λόγους ασφάλειας (ανάπτυξη δέντρων κοντά σε καλώδια), προκαλούν τα αντίθετα από τα αναμενόμενα αποτελέσματα.



A. Topping

B. Tipping ή lopping

Σχήμα 13 - Επιζήμιες πρακτικές κλαδέματος

© ΕΛΟΤ

ΕΛΟΤ ΤΠ 1501-10-06-04-01:2017

Μεταξύ των δυσμενών επιπτώσεων του κορυφολογήματος είναι οι ακόλουθες:

- ανάπτυξη άσχημων, φουντωτών νέων κλάδων, που συνήθως ξεπερνούν σε ύψος τους αρχικούς βλαστούς.
- μείωση της αισθητικής αξίας, τελικώς, με την αλλοίωση του φυσικού σχήματος του δέντρου.
- εξασθένηση της δομής του δέντρου, και αύξηση κινδύνου σπασίματος.
- αύξηση της ευαισθησίας του δέντρου στην σήψη.

Με το σωστό κλάδεμα μπορεί να επιτευχθεί η απομάκρυνση των "ενοχλητικών" κλάδων χωρίς τα προβλήματα που δημιουργούν οι δύο παραπάνω πρακτικές κλαδέματος.

4 Απαιτήσεις

4.1 Γενικά

Τα φυτά είναι ζώντες οργανισμοί και χρειάζονται ιδιαίτερη φροντίδα, μεταχείριση, και παρακολούθηση καθ' όλη τη διάρκεια εκτέλεσης των εργασιών. Το κλάδεμα αποτελεί σημαντικό τομέα της συντήρησης των φυτών.

Το κλάδεμα θα πρέπει να γίνεται με το σωστό τρόπο, κατάλληλη εποχή και από ειδικευμένο προσωπικό, πρέπει δε να αποτελεί προγραμματισμένη εργασία ώστε να μην δημιουργείται υπερβλάστηση. Σε περίπτωση υπερβολικής βλάστησης και για την αποφυγή πρόκλησης ζημιών πρέπει η επαναφορά να γίνεται σταδιακά μέσα στην πάροδο αρκετών χρόνων.

Το κλάδεμα γίνεται:

- Για να δοθεί σχήμα στο φυτό ή να διατηρηθεί το σχήμα του.
- Για την καλύτερη ανάπτυξή του (ενδυνάμωσή του).
- Για την αυξημένη παραγωγή ανθέων.
- Για λόγους αισθητικής.
- Για λόγους ασφάλειας (να καθαριστεί η κόμη από νεκρά, ασθενή, σπασμένα και τραυματισμένα μέρη ή χαμηλά κλαδιά, που μπορεί να αποτελέσουν κίνδυνο για ανθρώπους, οχήματα ή κτίρια).
- Για να εξισορροπηθεί η υπέργεια βλάστηση με την ρίζα. Η ευρωστία της ρίζας αποτελεί σημαντικό παράγοντα που επηρεάζει το εύρος του κλαδέματος.

Τα φυτικά υπολείμματα που προκύπτουν από το κλάδεμα του δέντρου, αφού τεμαχιστούν ή θρυμματιστούν, θα μεταφέρονται σε χώρους που έχουν υποδειχτεί από την αναθέτουσα αρχή, θα διαστρώνονται ή θα αποτίθενται σε σωρούς ή σειράδια. Εάν δεν υπάρχει δυνατότητα εύρεσης τέτοιου χώρου στα διοικητικά όρια της αναθέτουσας αρχής, τότε θα μεταφέρονται σε αδειοδοτημένη μονάδα επεξεργασίας φυτικών υπολειμμάτων.

Το κλάδεμα επίσης αποσκοπεί στην εξασφάλιση προσβασιμότητας στους χώρους των φυτεύσεων, καθώς και την ασφαλή διέλευση πεζών και οχημάτων από χώρους, διαδρόμους, πεζοδρόμια και οδούς, στην οποιούν την περίμετρο ή/και την επιφάνεια υπάρχει τεχνητή ή φυσική βλάστηση.

Επισημαίνονται εν προκειμένω οι ιδιαίτερες απαιτήσεις για το κλάδεμα των δένδρων στις θέσεις που διέρχονται διάδρομοι διακίνησης ατόμων με αναπηρία. Οι χώροι αυτοί πρέπει να είναι πλήρως απαλλαγμένοι από χαμηλούς και προεξέχοντες κλάδους δένδρων που θέτουν σε κίνδυνο τους διερχόμενους και ακόμη περισσότερο αυτούς που εμφανίζουν κάποιας μορφής αναπηρία.

ΕΛΟΤ ΤΠ 1501-10-06-04-01:2017

© ΕΛΟΤ

Ανάλογα με τους στόχους του κλαδέματος έχουν εφαρμογή αντίστοιχες τεχνικές.

4.2 Σχεδιασμός κλαδέματος/ Προγραμματισμός

Ο Ανάδοχος θα υποβάλλει προς έγκριση έκθεση με το προτεινόμενο πρόγραμμα εργασίας, στην οποία θα αναφέρεται ο αριθμός των δένδρων που θα κλαδευτούν, ανά ύψος και ανά ΦΕΑ, καθώς και τα είδη κλαδέματος που θα εφαρμοσθούν (κλάδεμα ανανέωσης, μόρφωσης κ.λπ.).

4.3 Εποχή κλαδέματος

Το κλάδεμα πρέπει να αποφεύγεται σε εποχές που υπάρχει αυξημένος κίνδυνος προσβολής των φυτών από ασθένειες ή μικροοργανισμούς.

Η εποχή κλαδέματος καθορίζεται από το είδος του δέντρου, το είδος του κλαδέματος, την περιοχή και τις κλιματολογικές συνθήκες της συγκεκριμένης χρονιάς.

4.3.1 Φυλλοβόλα δένδρα

Καλύτερη εποχή κλαδέματος θεωρείται το τέλος του χειμώνα. Επισημαίνονται τα ακόλουθα:

- Να αποφεύγεται το κλάδεμα την άνοιξη κατά την έκπτυξη των φύλλων.
- Να αποφεύγεται το κλάδεμα το φθινόπωρο κατά την αποβολή των φύλλων.
- Όταν το δέντρο αποτελεί καταφύγιο πουλιών το χειμώνα, οι εργασίες κλαδέματος σε αυτό επιβάλλεται να καθυστερήσουν μέχρι να ανέβουν οι θερμοκρασίες.
- Σε περιοχές με όψιμους παγετούς το κλάδεμα να εκτελείται πριν την έκπτυξη των φύλλων.

4.3.2 Αειθαλή δένδρα

Μπορούν να κλαδευτούν οποιαδήποτε εποχή του έτους, καλύτερη όμως περίοδος θεωρείται η άνοιξη, όχι όμως κατά την περίοδο της άνθησης.

Σε περιοχές με όψιμους παγετούς, το κλάδεμα θα εκτελείται με γνώμονα τη προστασία των δένδρων από την παγετοπληξία.

4.3.3 Ανθοφόρα δένδρα

- Σε ξύλο τρέχουσας βλάστησης, το κλάδεμα θα γίνεται όταν τα φυτά είναι σε περίοδο λήθαργου.
- Σε ξύλο παρελθόντος έτους, το κλάδεμα θα γίνεται αμέσως μετά το τέλος της άνθησης και πριν το σχηματισμό ανθοφόρων οφθαλμών.

4.3.4 Δέντρα σκίασης

Το κλάδεμα θα γίνεται κατά την περίοδο λήθαργου ή αμέσως μετά την πρώτη έκπτυξη βλάστησης.

4.3.5 Κωνοφόρα

Για τον έλεγχο της ακραίας βλάστησης (κυριαρχία κορυφής) και τη δημιουργία πιο συμπαγούς φυτού, θα κορυφολογείται το μισό του ακραίου οφθαλμού την άνοιξη ή αμέσως πριν την έκπτυξη των νέων βελονών (Σχήμα 14).

© ΕΛΟΤ

ΕΛΟΤ ΤΠ 1501-10-06-04-01:2017



Σχήμα 14 - Το κλάδεμα των κωνοφόρων γίνεται με κορυφολόγημα του μισού ακραίου οφθαλμού πριν την επιμήκυνση των βελονών

Γενικά τα περισσότερα είδη δέντρων ανέχονται ήπια κλαδέματα καθ' όλη σχεδόν τη διάρκεια του έτους. Εξαιρέση αποτελούν τα είδη που είναι επιρρεπή στην έκκριση χυμών (π.χ. σφένδαμος, σημύδα, καρυδιά), τα οποία καλό είναι να μην κλαδεύονται νωρίς την άνοιξη, όταν υπάρχει έντονο ανιόν ρεύμα χυμών. Η έκκριση (απώλεια) χυμών κατά το κλάδεμα είναι ακίνδυνη, αλλά σπαταλά τους πόρους των δέντρων και είναι ανπαισθητικά. Επίσης, πρέπει να αποφεύγεται το κλάδεμα ευαίσθητων σε ασθένειες δέντρων την εποχή της μέγιστης ευαισθησίας τους.

Οι κατεστραμμένοι, νεκροί κλάδοι μπορούν αφαιρούνται οποιαδήποτε στιγμή του έτους.

4.4 "Πάστα" κλαδέματος

Όταν η τομή είναι μεγαλύτερη των 5-10 cm τότε θα καλύπτεται με «πάστα κλαδέματος» (βαφή σε σπρέι ή βαφή με πινέλο), ώστε να προστατευτεί το φυτό από την είσοδο μικροοργανισμών.

4.5 Εργαλεία και συντήρησή τους

Να επιλέγονται εργαλεία κλαδέματος κατάλληλα για το μέγεθος των τεμαχίων που προβλέπεται να κοπούν. Τα εργαλεία πρέπει να είναι αιχμηρά, έτσι ώστε να γίνονται λείες τομές χωρίς ακανόνιστες άκρες ή στελέχη, να έχουν καθαριστεί από την προηγούμενη χρήση και η λεπίδα κοπής να μην έχει σκουριές.

Να αποφεύγονται τα βαριά εργαλεία κλαδέματος με μια λεπίδα που κόβει την επιφάνεια, επειδή συνθλίβουν τον ιστό και να χρησιμοποιούνται εργαλεία με παράκαμψη (τύπου ψαλιδιού). Η πλευρά της λεπίδας του κλαδευτήρα πρέπει να είναι στραμμένη προς το δέντρο και θα πιέζεται προς τα πάνω ή προς τα πλάγια του κλαδιού. Το πέρασμα της λεπίδας προς τα κάτω μέσω του κλάδου μπορεί να προκαλέσει τη διάσπαση της ένωσης.

Να αποφεύγεται η χρήση εξοπλισμού και η εφαρμογή μεθόδων εργασίας που μπορεί να προκαλέσουν κακώσεις στον κορμό και τους διατηρούμενους κλάδους των δένδρων.

Εφιστάται η προσοχή στην χρησιμοποίηση σκάλας για την εκτέλεση των κλαδεμάτων, διότι μπορούν να προκληθούν κακώσεις στο κάμβιο, ιδιαίτερα όταν ο φλοιός του δένδρου είναι λεπτός.

Τα εργαλεία πρέπει να καθαρίζονται και να λαδώνονται μετά τη χρήση τους για προστασία από την σκουριά. Επίσης, οι λάμες τους πρέπει να είναι πάντα πολύ καλά ακονισμένες για αποφυγή τραυματισμού των βλαστών.

Σε περίπτωση που κλαδεύεται φυτό προσβεβλημένο από μύκητες ή άλλους παθογόνους παράγοντες, τα εργαλεία κλαδέματος πρέπει να απολυμαίνονται προς αποφυγή μετάδοσης ασθενειών. Επισημαίνεται ότι τα αλυσοπρίονα είναι δύσκολο, εάν όχι αδύνατο να αποστειρωθούν κατά την διάρκεια της εκτέλεσης των εργασιών.

ΕΛΟΤ ΤΠ 1501-10-06-04-01:2017

© ΕΛΟΤ

Η πιθανότητα μεταφοράς παθογόνων παραγόντων από τα εργαλεία κλαδέματος εξαρτάται από το είδος του φυτού, το μέγεθος της προσβολής, τον τύπο των εργαλείων και τις καιρικές συνθήκες. Πρέπει να χρησιμοποιούνται ειδικά σκευάσματα απολύμανσης τα οποία δεν προκαλούν βλάβες στον φυτικό ιστό, ενώ, παράλληλα δεν προκαλούν φθορές στα εργαλεία. Στις περισσότερες περιπτώσεις μπορεί να χρησιμοποιηθεί διάλυμα χλωρίνης 10% σε συνδυασμό με απολυμαντικό σπρέι για τον ψεκάσμο. Συνιστάται πάντως να ζητείται η συμβουλή Δασολόγου ή Γεωπόνου.

5 Τεχνική κλαδέματος

Η τεχνική κλαδέματος εξαρτάται κυρίως από τον επιδιωκόμενο στόχο και το είδος του φυτού.

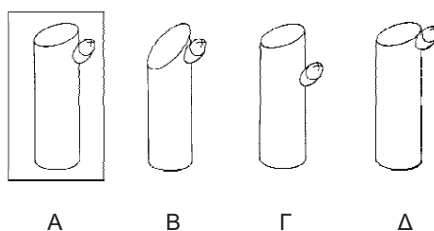
5.1 Τομές κλαδέματος

Οι τομές θα είναι πάντα κεκλιμένες. Η μικρή κλίση της τομής βοηθά στην απομάκρυνση της υγρασίας από την επιφάνεια κοπής, άρα και του κινδύνου προσβολών. Οι τομές θα γίνονται ακριβώς πάνω από ένα οφθαλμό (σε απόσταση περίπου 5 mm) με κατεύθυνση προς τα έξω ή κάτω από το κολάρο ενός κλάδου (το ελαφρύ εξόγκωμα που παρατηρείται ακριβώς πριν τη διασταύρωση αυτού με ένα μεγαλύτερο κλάδο ή με τον κορμό). (Σχήμα 15).

Η περιστροφή του εργαλείου κλαδέματος γύρω από ένα κλαδί κατά την κοπή απαγορεύεται διότι και το εργαλείο καταπονείται και η τομή γίνεται ανώμαλη και δεν επουλώνεται σωστά. Όταν απομακρύνεται ευμεγέθης βλαστός πρέπει να λειαίνεται η τομή, κυρίως γύρω στα άκρα της, με κλαδευτικό σουγιά ή σκαρπέλο.

5.2 Τομή πάνω από οφθαλμό

Επιλέγεται ζωηρός και υγιής οφθαλμός με κατεύθυνση προς τα έξω, ώστε ο νέος βλαστός που θα εκπτυχθεί να μην κατευθυνθεί προς το κέντρο του φυτού. Σε είδη που έχουν αντίθετους οφθαλμούς απομακρύνεται ο εσωτερικός οφθαλμός. Δεν πρέπει να γίνεται τομή επί του βλαστού στο μεσοδιάστημα μεταξύ δύο οφθαλμών.



Σχήμα 15 - Γωνίες τομής. "Α" σωστή τομή. "Β" η τομή έχει μεγάλη κλίση και είναι πολύ κοντά στον οφθαλμό, "Γ" η τομή έχει μικρή κλίση (σχεδόν οριζόντια) και είναι πολύ μακριά από τον οφθαλμό, "Δ" η τομή έχει πολύ μικρή κλίση και είναι πολύ κοντά στον οφθαλμό.

5.3 Κανόνες κλαδέματος

Κατά το κλάδεμα θα εφαρμόζονται οι κανόνες του 1/3 και του 1/4:

- Θα απομακρύνεται πάνω από το 1/4 (25 %) της κόμης ενός δέντρου κατά τη διάρκεια της ίδιας εποχής.
- Θα ενισχύονται οι πλευρικοί κλάδοι υπό κλίση 1/3 ως προς την κατακόρυφο (γωνία 30°) όπου είναι δυνατόν.

Πρέπει να παραμένει μόνο ένας κεντρικός κορμός για τα περισσότερα είδη (εκτός εάν προβλέπεται διαφορετικά στη μελέτη).

© ΕΛΟΤ

ΕΛΟΤ ΤΠ 1501-10-06-04-01:2017

Η διάμετρος των κύριων πλευρικών κλάδων θα είναι τουλάχιστον κατά 1/3 μικρότερη από τη διάμετρο του κορμού.

Όταν απαιτείται η απομάκρυνση μεγάλου κλάδου, η τομή θα γίνεται στο σημείο ένωσής του με έναν άλλο μεγάλο κλάδο ή με τον κορμό, χωρίς να κολοβωθεί ή να μείνει υπόλειμμα (βλ. επόμενη παράγραφο).

5.4 Διαδικασία τομής

Η απομάκρυνση **μεγάλων κλάδων** (με διάμετρο μεγαλύτερη από 5 cm) θα γίνεται σταδιακά με διενέργεια τριών (3) τομών, είτε πρόκειται για ζωντανούς είτε για νεκρούς κλάδους (Σχήμα 16):

– Τομή 1

Απομακρύνεται ο κύριος όγκος του κλάδου (σε μικρά, ευμεταχειρίσιμα τμήματα), ώστε να μειωθεί το βάρος του τελευταίου τμήματος. Στη συνέχεια, και σε απόσταση περίπου 30 cm από τον κορμό, γίνεται η πρώτη μερική τομή από την κάτω πλευρά του κλάδου και μέχρι περίπου το ¼ της διαμέτρου του για την αποφυγή αποκόλλησης του φλοιού από τον κορμό (υπάρχει η πιθανότητα να λυγίσει ο κλάδος από το βάρος του και να σχίσει τον κορμό).

– Τομή 2

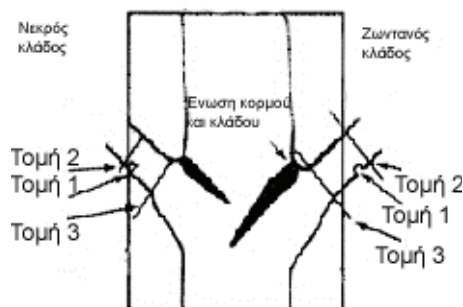
Στη συνέχεια ο κλάδος κόβεται κάθετα και με φορά από πάνω προς τα κάτω σε απόσταση 5 cm πάνω από την αρχική τομή και αφήνεται να πέσει. Η ανάποδη αρχική τομή εξασφαλίζει ότι ο κλάδος δε θα χρειαστεί υποστήριξη.

– Τομή 3

Η εργασία περαιώνεται με την τελική κοπή που πραγματοποιείται στη γραμμή του κολάρου από πάνω προς τα κάτω. Η επιφάνεια που μένει πρέπει να είναι τελείως λεία. Η τελική λείανση των άκρων επιτυγχάνεται με ένα κλαυδετικό σουγιά, με προσοχή για να μην επεκταθεί η πληγή.

Κατά την απομάκρυνση μεγαλύτερων κλάδων το κολάρο θα αφήνεται ανέπαφο. Αν το κολάρο δεν είναι εμφανές, η τομή θα ξεκινά από την πάνω πλευρά του κλάδου, σε απόσταση 2-3 cm από τη διχάλα του δέντρου και να συνεχίζει προς τα κάτω, με μια ελαφριά κλίση προς τα έξω.

Η διαδικασία απομάκρυνσης των μεγάλων κλάδων θα γίνεται με σχοινιά για την εξασφάλιση ελέγχου κατά την μεταφορά των κομμένων τμημάτων. Οι κλάδοι δεν θα αφήνονται να πέσουν από ψηλά, γιατί υπάρχει κίνδυνος να σπάσουν τους κατώτερους κλάδους.



Σχήμα 16 - Διαδικασία τριών τομών για απομάκρυνση μεγάλων κλάδων

Η απομάκρυνση **μικρών κλάδων** θα γίνεται με απότομη (υπό κλίση), καθαρή τομή, ακριβώς πριν από έναν πλευρικό οφθαλμό ή πριν από άλλο κλαδί.

ΕΛΟΤ ΤΠ 1501-10-06-04-01:2017

© ΕΛΟΤ

5.5 Μεταχείριση των πληγών από το κλάδεμα

Οι τομές κλαδέματος με διάμετρο πάνω από 10 cm θα καλύπτονται με προστατευτικά υλικά (πάστας επούλωσης πληγών), ώστε να αποτρέπεται η εισαγωγή μικροοργανισμών στα φυτά και να επιταχύνεται η επούλωση της πληγής. Η εφαρμογή της πάστας θα γίνεται με πινέλο ή με τοπικό ψεκασμό (σπρέι).

5.6 Αποκατάσταση των πληγών του κορμού

Για την περιποίηση πληγών του δένδρου που προέρχονται από μηχανήματα, ζώα ή άλλες αιτίες θα γίνεται επιμελής καθαρισμός της πληγής και το τραύμα θα λειαίνεται και θα καλύπτεται με την πάστα επούλωσης τομών.

5.7 Κλάδεμα φοινίκων

Κατά το κλάδεμα των φοινίκων δεν πρέπει να κόβεται ή να τραυματίζεται ο ακραίος οφθαλμός, γιατί τότε ξηραίνεται το δέντρο.

Τα παλιά φύλλα των φοινίκων θα απομακρύνονται, γιατί αποτελούν καταφύγιο επιβλαβών εντόμων και ενέχουν κίνδυνο πυρκαγιάς. Η αφαίρεση των φύλλων αυτών θα γίνεται με τομές από κάτω προς τα πάνω, για την αποφυγή τραβήγματος των ινών από τον κορμό του φοίνικα.

Οι φοινίκες που έχουν προσβληθεί από το ρυγχοφόρο κόκκινο σκαθάρι (*rhynchophorus ferruginens*) παρουσιάζουν πτώση στα φύλλα τους. Απαιτείται κλάδεμα και απομάκρυνση των φύλλων που έχουν προσβληθεί τους καθώς και να γίνουν όλες οι απαραίτητες εργασίες για την απομάκρυνση της περιοχής που έχει προσβολές εντός του κορμού «δενδροχειρουργείο» από το Ρυγχοφόρο κόκκινο σκαθάρι. Η προστασία της τομής εντός του κορμού γίνεται με εντομοκτόνα, μυκητοκτόνα κ.λπ.

5.8 Κλάδεμα λόγω ζημιών στα δέντρα εξ αιτίας ακραίων καιρικών φαινομένων

Συχνά οι καταιγίδες προκαλούν ζημιές στα δένδρα και με σπάσιμο των κλαδιών. Στην περίπτωση αυτή το κλάδεμα αποτελεί επείγουσα επέμβαση για την διάσωση του δένδρου και την ασφάλεια των διερχομένων, οπότε δεν τίθεται θέμα τήρησης των κανόνων του κλαδέματος.

5.9 Κλάδευση δέντρων με αναρριχητές

Σε πάρκα η άλση αλλά και κοντά σε κτήρια που είναι ανέφικτη η χρήση ανυψωτικών μηχανημάτων, το κλάδεμα απαιτεί αναρριχητές. Το προσωπικό της κατηγορίας αυτής πρέπει να είναι πιστοποιημένο για εργασίες σε μεγάλο ύψος και να είναι εξοπλισμένο με όλα τα απαιτούμενα μέσα ατομικής προστασίας (ΜΑΠ). . . .



Κλάδεμα δένδρου από αναρριχητή

© ΕΛΟΤ

ΕΛΟΤ ΤΠ 1501-10-06-04-01:2017

6 Ποιοτική αξιολόγηση κλαδέματος

Τα κριτήρια αποδοχής της εργασίας κλαδέματος είναι τα ακόλουθα:

- Καταλληλότητα εποχής κλαδέματος.
- Χαρακτηριστικό του είδους σχήμα του δέντρου.
- Έλεγχος σπασμένων κλάδων.
- Θέση και καθαρότητα τομών.
- Επάλειψη τομών με προστατευτικό πολτό.

7 Τρόπος επιμέτρησης

Οι εργασίες διαμόρφωσης κόμης, ανανέωσης κόμης και κοπής επιμετρώνται σε τεμάχια, ανάλογα με το μέγεθος των φυτών και περιλαμβάνουν:

- Το προσωπικό, τον εξοπλισμό, τα υλικά, τα μέσα και τα εργαλεία που απαιτούνται για την εκτέλεση των εργασιών.
- Την επάλειψη των τομών (αν προβλέπεται).
- Την περισυλλογή των προϊόντων κοπής, τον τεμαχισμό αυτών, την φόρτωση επί αυτοκινήτου και την μεταφορά τους σε οποιαδήποτε απόσταση, σε θέσεις απόρριψης της εγκρίσεως των αρμοδίων αρχών.
- Τον πλήρη καθαρισμό του χώρου εκτέλεσης των εργασιών.
- Την λήψη των τυχόν διορθωτικών μέτρων (εργασία και υλικά) εάν διαπιστωθούν μη συμμορφώσεις κατά τους ελέγχους..

Δεν περιλαμβάνεται η τυχόν απαιτούμενη επεξεργασία των προϊόντων του κλαδέματος σε αδειοδοτημένη μονάδα επεξεργασίας φυτικών υπολειμμάτων. Στην περίπτωση αυτή έχουν εφαρμογή τα προβλεπόμενα στα συμβατικά τεύχη του έργου.

Το κλάδεμα μεγάλων δένδρων, ύψους άνω των 10,0 m, με αναρριχητή δεν εντάσσεται στις ως άνω εργασίες και ο τόπος επιμέτρησης αυτών θα καθορίζεται στα συμβατικά τεύχη του έργου (π.χ. με βάση τις χρονικές σπουδές για το χρόνο απασχόλησης του προσωπικού και των μέσων

ΕΛΟΤ ΤΠ 1501-10-06-04-01:2017

© ΕΛΟΤ

Παράρτημα Α (πληροφοριακό)

Όροι υγείας, ασφάλειας και προστασίας του περιβάλλοντος

A.1 Γενικά

Κατά την εκτέλεση των εργασιών θα τηρούνται οι κείμενες διατάξεις περί Μέτρων Ασφαλείας και Υγείας Εργαζομένων, οι δε εργαζόμενοι θα είναι εφοδιασμένοι με τα κατά περίπτωση απαιτούμενα Μέσα Ατομικής Προστασίας (ΜΑΠ).

Θα τηρούνται επίσης αυστηρά τα καθοριζόμενα στα εγκεκριμένα ΣΑΥ/ΦΑΥ του Έργου, σύμφωνα με τις Υπουργικές Αποφάσεις ΓΓΔΕ/ΔΙΠΑΔ/οικ/889 (ΦΕΚ/16 Β'/14-01-2003) και ΓΓΔΕ/ΔΙΠΑΔ/οικ/177 (ΦΕΚ/266 Β'/14-01-2001).

Οι αναφορές εξειδικευμένων απαιτήσεων ανά συγκεκριμένη εργασία είναι ενδεικτικές.

A.2 Μέτρα υγείας και ασφάλειας

A.2.1 Εξοπλισμός ασφαλείας

Ο εξοπλισμός ασφαλείας θα αποτελείται από στολή εργασίας (σακάκι, παντελόνι ή φόρμα), κράνος, ωτοασπίδες, γάντια, επιγονατίδες, μπότες και ζώνη. Τα παραπάνω είδη θα ακολουθούν τις προδιαγραφές του Ελληνικού Ινστιτούτου Υγιεινής και Ασφάλειας της Εργασίας (ΕΛ.ΙΝ.Υ.Α.Ε).

A.2.2 Μέτρα υγείας - ασφάλειας εργαζομένων

Είναι υποχρεωτική η συμμόρφωση προς την οδηγία 92/57/ΕΕ, που αναφέρεται στις «Ελάχιστες απαιτήσεις Υγείας και Ασφάλειας Προσωρινών και Κινητών Εργοταξίων» (όπως ενσωματώθηκε στην Ελληνική Νομοθεσία με το ΠΔ 305/96.

Το κλάδεμα δένδρων είναι μία από τις πλέον επικίνδυνες εργασίες συντήρησης πρασίνου.

Η επιλογή του κατάλληλου εξοπλισμού και η σωστή χρησιμοποίησή του ελαχιστοποιεί τον κίνδυνο τραυματισμού του τεχνίτη κλαδέματος.

Τα μέτρα ασφαλείας που αναφέρονται στη συνέχεια συντελούν στην ελαχιστοποίηση του κινδύνου ατυχημάτων:

- Οι εργαζόμενοι που συμμετέχουν έμμεσα σε χειρωνακτικές διαδικασίες εδάφους (καθαρισμός, απομάκρυνση κλαδιών κ.λπ.), θα πρέπει να βρίσκονται σε απόσταση 2 τουλάχιστον μέτρων του ύψους των δέντρων που κλαδεύονται, εκτός και αν είναι απαραίτητη η αφαίρεση μεγάλων κορμών η οποία θα εκτελείται από ομάδα εργαζομένων.
- Πριν αρχίσει οποιαδήποτε εργασία κλαδέματος, ο χειριστής του αλυσοπριόνου ή/και ο επικεφαλής της ομάδας κλαδέματος θα εξετάσουν προσεκτικά τα χαλαρά άκρα, τα χοντρά κομμάτια, ή άλλο υπερυψωμένο υλικό, θα επιθεωρήσουν την περιοχή εκτέλεσης των και θα εντοπίσουν τυχόν εμπόδια.
- Ο επικεφαλής θα καθορίσει εάν τον αριθμό των εργαζομένων που είναι απαραίτητοι για τις διαδικασίες κοπής και τα καθήκοντα εκάστου.

© ΕΛΟΤ

ΕΛΟΤ ΤΠ 1501-10-06-04-01:2017

- Οι εργαζόμενοι θα κατανεμηθούν στον χώρο εργασίας ανάλογα με τα καθήκοντά τους και θα οργανωθούν, έτσι ώστε οι ενέργειες του ενός εργαζομένου να μην δημιουργούν κινδύνους για οποιοδήποτε άλλο εργαζόμενο.
- Οι εργαζόμενοι που πρέπει να επανέλθουν στην περιοχή εργασίας δε θα πλησιάζουν πριν τους αντιληφθεί ο χειριστής του αλυσοπρίονου.
- Ο χειριστής του αλυσοπρίονου θα είναι δεμένος με ζώνη από ένα ή δύο σταθερά σημεία. Η ζώνη θα πρέπει να αποσυνδέεται εύκολα για την γρήγορη απομάκρυνση του σε περίπτωση κινδύνου.
- Μόλις ολοκληρωθεί η πίσω τομή, ο χειριστής θα μετακινείται αμέσως σε ασφαλή απόσταση μακριά από το δέντρο ή τον κορμό, μέσω της προγραμματισμένης διαδρομής.
- Πριν την αναρρίχηση θα γίνει οπτική αξιολόγηση του κινδύνου.
- Θα εξετάζεται εάν τα κλαδιά του δένδρου μπορούν να συγκρατήσουν τον εργαζόμενο.
- Θα εξετάζεται εάν στη ζώνη εκτέλεσης των εργασιών διέρχονται ηλεκτροφόρα καλώδια και ανάλογα θα σχεδιάζεται το κλάδεμα έτσι ώστε ούτε ο εργαζόμενος, ούτε τα εργαλεία κλαδέματος αλλά ούτε τα κομμένα κλαδιά να έρχονται σε επαφή με τα καλώδια.
- Όταν υπάρχει κίνδυνος ηλεκτροπληξίας θα χρησιμοποιούνται εργαλεία χειρός με μόνωση.
- Απαγορεύεται το κλάδεμα δέντρων που έρχονται σε επαφή ή είναι επικίνδυνα κοντά σε ηλεκτροφόρα σύρματα, χωρίς την παρουσία τεχνικού της ΔΕΗ.

A.2.3 Μέτρα κατά τη χρήση ανυψωτικών μηχανημάτων

- Όταν η αναρρίχηση στο δένδρο κρίνεται επικίνδυνη, θα χρησιμοποιείται ανυψωτικό μηχάνημα.
- Το ανυψωτικό μηχάνημα μπορεί να χρησιμοποιηθεί είτε για να ανυψώσει τον κλαδούχο στην θέση εργασίας στο δέντρο, είτε για να στηρίξει τον κλαδούχο κατά τη διάρκεια του κλαδέματος.
- Ο χειριστής του ανυψωτικού μηχανήματος και ο επικεφαλής της ομάδας εργασίας θα εξετάζουν και θα αποφασίζουν από κοινού την όλη διαδικασία κίνησης του μηχανήματος για την ασφαλή εκτέλεση των εργασιών.
- Το καδοφόρο θα στηρίζεται σε σταθερή επιφάνεια και θα διατηρείται σε θέση περίπου οριζόντια με τη βοήθεια πελμάτων σταθεροποίησης. Εφιστάται η προσοχή στην μη υπερφόρτωση του βραχίονα ανύψωσης του μηχανήματος.
- Όλοι οι εργαζόμενοι θα είναι εφοδιασμένοι με κράνος, προστατευτικά υποδήματα και φόρμα εργασίας.

2017-11-01

ICS: 93.040

ΕΛΟΤ ΤΠ 1501-10-06-04-02

Υπουργείο Υποδομών και Μεταφορών (ΥΠ.Υ.ΜΕ)

**ΕΛΛΗΝΙΚΗ ΤΕΧΝΙΚΗ
ΠΡΟΔΙΑΓΡΑΦΗ
HELLENIC TECHNICAL
SPECIFICATION****Κλάδεμα θάμνων****Pruning of shrubs**

Κλάση τιμολόγησης: 7

© ΕΛΟΤ

ΕΛΛΗΝΙΚΟΣ ΟΡΓΑΝΙΣΜΟΣ ΤΥΠΟΠΟΙΗΣΗΣ

Λ. Κηφισού 50, 121 33 ΠΕΡΙΣΤΕΡΙ

ΕΛΟΤ ΤΠ 1501-10-06-04-02:2017

Πρόλογος

Η παρούσα Ελληνική Τεχνική Προδιαγραφή αναθεωρεί και αντικαθιστά την ΕΛΟΤ ΤΠ 1501-10-06-04-02:2009

Η παρούσα Ελληνική Τεχνική Προδιαγραφή εκπονήθηκε από Εμπειρογνώμονες που υποβοήθησαν το έργο της ΕΛΟΤ/ΤΕ 99 «Προδιαγραφές τεχνικών έργων», την γραμματεία της οποίας έχει η Διεύθυνση Τυποποίησης του Ελληνικού Οργανισμού Τυποποίησης (ΕΛΟΤ).

Το κείμενο της παρούσας Ελληνικής Τεχνικής Προδιαγραφής ΕΛΟΤ ΤΠ 1501-10-06-04-02 εγκρίθηκε την 2017-11-01 από την ΕΛΟΤ/ΤΕ 99 σύμφωνα με τον κανονισμό σύνταξης και έκδοσης Ελληνικών Προτύπων και Προδιαγραφών.

Τα αναφερόμενα στις τυποποιητικές παραπομπές ευρωπαϊκά, διεθνή και εθνικά Πρότυπα διατίθενται από τον ΕΛΟΤ.

© ΕΛΟΤ 2017

Όλα τα δικαιώματα έχουν κατοχυρωθεί. Εκτός αν καθορίζεται διαφορετικά, κανένα μέρος αυτού του Προτύπου δεν επιτρέπεται να αναπαραχθεί ή χρησιμοποιηθεί σε οποιαδήποτε μορφή ή με οποιοδήποτε τρόπο, ηλεκτρονικό ή μηχανικό, περιλαμβανομένων φωτοαντιγράψισης και μικροφίλμ, δίχως γραπτή άδεια από τον εκδότη.

ΕΛΛΗΝΙΚΟΣ ΟΡΓΑΝΙΣΜΟΣ ΤΥΠΟΠΟΙΗΣΗΣ
Λ. Κηφισού 50, 121 33 ΠΕΡΙΣΤΕΡΙ

© ΕΛΟΤ

ΕΛΟΤ ΤΠ 1501-10-06-04-02:2017

Περιεχόμενα

Εισαγωγή.....	4
1 Αντικείμενο.....	5
2 Τυποποιητικές παραπομπές.....	5
3 Όροι και ορισμοί.....	5
4 Απαιτήσεις.....	10
4.1 Σχεδιασμός κλαδέματος/ Προγραμματισμός.....	11
4.2 Εποχή κλαδέματος.....	11
4.3 Συντήρηση εργαλείων.....	11
5 Τεχνική κλαδέματος.....	12
5.1 Απομάκρυνση αποξηραμένων τμημάτων.....	12
5.2 Αραίωμα.....	12
5.3 Περικοπή κλάδων.....	12
5.4 Τομές κλαδέματος.....	14
6 Ποιοτική αξιολόγηση κλαδέματος.....	15
7 Τρόπος επιμέτρησης.....	15
Παράρτημα Α (πληροφοριακό) Όροι υγείας, ασφάλειας και προστασίας του περιβάλλοντος.....	17
A.1 Γενικά.....	17

ΕΛΟΤ ΤΠ 1501-10-06-04-02:2017

© ΕΛΟΤ

Εισαγωγή

Η παρούσα Ελληνική Τεχνική Προδιαγραφή (ΕΤΕΠ) εντάσσεται στην ενότητα των τεχνικών κειμένων που είχαν αρχικά προετοιμασθεί από το ΥΠΕΧΩΔΕ και το ΙΟΚ και στην συνέχεια επεξεργάστηκε ο ΕΛΟΤ προκειμένου να εφαρμόζονται στην κατασκευή των δημοσίων τεχνικών έργων στην χώρα, με σκοπό την παραγωγή έργων άριτων και ικανών να ανταποκριθούν και να ικανοποιήσουν τις ανάγκες που υπέδειξαν την κατασκευή τους και να αποβούν επωφελή για το κοινωνικό σύνολο.

Στο πλαίσιο σύμβασης μεταξύ του ΕΣΥΠ/ΕΛΟΤ και του Υπουργείου Υποδομών και Μεταφορών (ΑΔΑ: ΩΖΑΠ4653ΟΞ-8ΡΙ), ο ΕΛΟΤ ανέλαβε την υποχρέωση να επεξεργασθεί και να επικαιροποιήσει εξήντα οκτώ (68) Ελληνικές Τεχνικές Προδιαγραφές (ΕΤΕΠ), ως Έκδοση 2^η και να εκπονήσει δύο (2) νέες ΕΤΕΠ σύμφωνα με τα ισχύοντα Ευρωπαϊκά Πρότυπα και Κανονισμούς και με τις διαδικασίες που προβλέπονται στον Κανονισμό σύνταξης και έκδοσης Ελληνικών Προτύπων και Προδιαγραφών και στον Κανονισμό σύστασης και λειτουργίας Τεχνικών Οργάνων Τυποποίησης.

© ΕΛΟΤ

ΕΛΟΤ ΤΠ 1501-10-06-04-02:2017

Κλάδεμα θάμνων

1 Αντικείμενο

Η παρούσα προδιαγραφή αποσκοπεί στον παρουσίαση και εφαρμογή ορθών πρακτικών και μεθόδων κλαδέματος διαφόρων ειδών θάμνων για την εξασφάλιση της υγείας και της ανάπτυξής τους, την διατήρηση της εμφάνισής τους ελκυστικής, αλλά και να μην αποτελούν παγίδες για διερχόμενους πεζούς και ιδιαίτερα άτομα με προβλήματα όρασης.

Καθορίζονται τεχνικές και μορφές κλαδέματος, κατάλληλες ώστε να δοθεί τελικά ένα σχήμα στο φυτό, το οποίο να είναι χαρακτηριστικό του είδους και της ποικιλίας και να επηρεάζει θετικά ή αρνητικά την ανάπτυξη του φυτού (ανάλογα με τον επιδιωκόμενο στόχο). Επίσης καθορίζονται απαιτήσεις για τις εργασίες ανανέωσης παλαιών θάμνων και τον προγραμματισμό τακτικού κύκλου κλαδεμάτων, με σκοπό τη βελτιστοποίηση της διάρκειας ευδοκίμησης των θάμνων.

Αν και το κάθε φυτό απαιτεί ιδιαίτερο κλάδεμα, στην παρούσα προδιαγραφή επιδιώκεται ομαδοποίηση και παρουσίαση των γενικών κανόνων στους οποίους έχει οδηγήσει η επιστημονική έρευνα και η εμπειρία.

Κατ' εξαίρεση οι τεχνικές κλαδέματος για τις τριανταφυλλίες αντιμετωπίζονται ιδιαίτερως.

2 Τυποποιητικές παραπομπές

Η παρούσα προδιαγραφή παραπέμπει σε ορισμένα εδάφια της ΕΛΟΤ ΤΠ 1501-10-06-04-01: Κλάδεμα δένδρων (Lopping and pruning of trees).

3 Όροι και ορισμοί

Για τους σκοπούς του παρόντος προτύπου εφαρμόζονται οι ακόλουθοι όροι και ορισμοί που αφορούν το κλάδεμα των θάμνων.

3.1

Κλάδεμα θάμνων

Ως κλάδεμα ορίζεται η απομάκρυνση τμήματος της βλάστησης από ποώδη ή ξυλώδη φυτά για να διατηρηθεί η υγεία και η ευρωστία τους, να ρυθμιστεί το σχήμα και το μέγεθός τους, να κατευθυνθεί η ανάπτυξή τους, να ελεγχθεί η ανθοφορία και καρποφορία τους, καθώς και για την ασφάλεια διερχόμενων ατόμων σε περιπτώσεις φυτεύσεων σε δημόσιους χώρους .

3.2

Ψαλίδια μπορντούρας (lopping shears)

Για το κούρεμα των φρακτών (μπορντούρας) χρησιμοποιούνται ψαλίδια με μεγάλες λάμες κοπής και αντίστοιχα μεγάλες χειρολαβές. Οι λάμες θα είναι μήκους 20 cm και κατά προτίμηση οδοντωτές. Τα ψαλίδια πρέπει να φέρουν μεταλλικά ελατήρια μεταξύ των λαβών για την απόσβεση των κρούσεων κατά την λειτουργία τους.

Ο πιο κοινός τύπος ψαλιδιών είναι ο χειροκίνητος, αν και τα μηχανοκίνητα ψαλίδια (βενζινοκίνητα ή ηλεκτροκίνητα) είναι πρακτικότερα σε περιπτώσεις κλαδέματος μεγάλων επιφανειών φρακτών. Οι τύποι αυτοί διαθέτουν δύο λεπίδες (μια σταθερή και μια κινούμενη παλινδρομικά πάνω από τη σταθερή) ή αλυσίδα (Σχήμα 1)..

ΕΛΟΤ ΤΠ 1501-10-06-04-02:2017

© ΕΛΟΤ



Σχήμα 1- Ψαλίδια μπορντούρας (χειροκίνητο και μηχανοκίνητο).

Για το κλάδεμα μπορντούρας σε οδικούς άξονες μπορούν να χρησιμοποιηθούν ψαλίδια προσαρμοσμένα σε αυτοκινούμενα μέσα.

3.3

Τύποι κλαδέματος

Διακρίνονται δύο βασικοί τύποι κλαδέματος: ο φυσικός, ο οποίος αποκρίνεται στο φυσικό σχήμα της ανάπτυξης ενός θάμνου και ο τυπικός, ο οποίος συμπεριλαμβάνει αυστηρές μορφές κλαδέματος, όπως τα ειδικά σχήματα (topiaries), τα αναρριχώμενα, οι φράκτες κλπ.

Η φυσική όψη επιτυγχάνεται ακολουθώντας το φυσικό σχήμα που έχει κάθε είδος. Για την απόκτησή της εφαρμόζεται το αραίωμα (thinning).

Ένα τυπικό σχήμα επιτυγχάνεται είτε με συνεχές και προσεκτικό κλάδεμα είτε με την επιλογή ποικιλιών, που έχουν καθαρό και συμπαγές σχήμα. Η διατήρηση ενός αυστηρού και καθορισμένου σχήματος επιτυγχάνεται με περικοπή κλάδων (heading).

3.4

Κλάδεμα αναζωογόνησης

Πρόκειται για το κλάδεμα που δίνει δυνατότητα αναζωογόνησης σε παλιούς, εγκαταλελειμμένους θάμνους. Η εργασία ξεκινά με την απομάκρυνση παλιών, ασθενικών και λεπτών κλάδων, ώστε να ανοιχτούν δίοδοι φωτός προς το εσωτερικό του θάμνου.

Σε θάμνους με ένα κύριο, κεντρικό βλαστό, πχ. γαρδένια, λιγούστρο η αναζωογόνηση συνιστάται ανά 2-3 χρόνια, με αυστηρό αραίωμα. Κάθε χρονιά θα αφαιρείται το 1/3 έως το 1/2 της παλαιάς βλάστησης και θα διατηρούνται οι παλιοί κλάδοι, που δίνουν το φυσικό για την ποικιλία σχήμα. Επίσης, θα απομακρύνονται οι εσωτερικοί βλαστοί, που κατευθύνονται προς το εσωτερικό του φυτού ή που διασταυρώνονται με άλλους.

3.5

Κλάδεμα ανανέωσης

Πρόκειται για αυστηρό κλάδεμα (σκελετοκλάδεμα-cutting back) για την ανανέωση της εμφάνισης και την ενίσχυση της νέας βλάστησης και της ανθοφορίας. Θα απομακρύνεται σχεδόν το σύνολο του φυλλώματος, των ανθέων και των οφθαλμών και θα αφήνεται μόνο βλαστός ύψους περίπου 5 cm από την επιφάνεια του εδάφους. Η τομή μπορεί να φτάσει ακριβώς στην επιφάνεια του εδάφους. Θα πραγματοποιείται κυρίως την άνοιξη, μετά την έναρξη ανάπτυξης, είτε πριν είτε μετά την περίοδο ανθοφορίας και θα χρησιμοποιείται για τον έλεγχο του χρόνου άνθησης και του ύψους του φυτού.

Γενικώς, τα φυτά που έχουν δεχτεί εντατικό κλάδεμα μετά την ανθοφορία τους παραμένουν κοντύτερα από το κανονικό τους μέγεθος. Τα φυτά αυτά πρέπει να ποτίζονται καλά και να αερίζεται το χώμα γύρω τους, ώστε να μειωθεί στο ελάχιστο η καταπύρξή τους. Η τεχνική που θα χρησιμοποιείται για αυτού του είδους το κλάδεμα είναι η περικοπή κλάδων.

3.6

Κλάδεμα μόρφωσης με γεωμετρικά σχήματα (topiaries)

Οι θάμνοι που έχουν γεωμετρικά σχήματα ή σχήματα ζώων και άλλων μορφών, με σκοπό τη δημιουργία ζωντανών γλυπτών καλούνται topiaries. Η ιδανική επιλογή για την δημιουργία τέτοιων σχημάτων είναι ένα αειθαλές φυτό με φύλλωμα λεπτής υφής. Για την διατήρηση του επιθυμητού σχήματος απαιτείται ακριβής περικοπή της νέας βλάστησης με ακονισμένα εργαλεία κλαδέματος.

© ΕΛΟΤ

ΕΛΟΤ ΤΠ 1501-10-06-04-02:2017

Το κλάδεμα μόρφωσης εξαρτάται από το ρυθμό αύξησης του φυτού και συνήθως επαναλαμβάνεται δύο με τρεις φορές το χρόνο. Το κλάδεμα πολύπλοκων σχημάτων μπορεί να γίνει με τη βοήθεια ειδικών οδηγών-πλαισίων. Αν είναι επιθυμητή η ακριβής διατήρηση ενός πολύπλοκου σχήματος θα κόβεται η νέα βλάστηση μόλις φανεί ότι χαλάει τη συμμετρία.

3.7

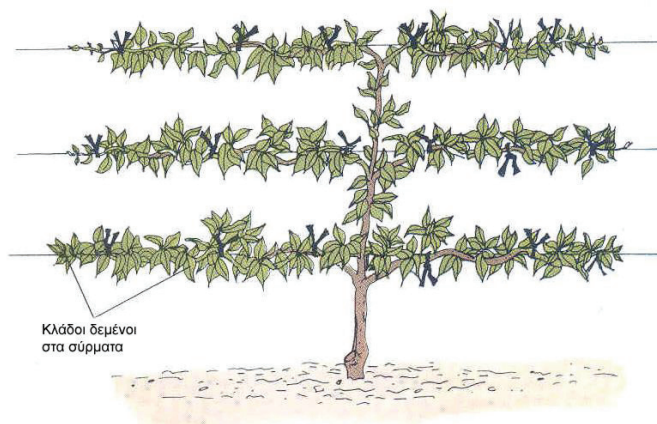
Κλάδεμα μόρφωσης σε αναρριχώμενους θάμνους (espalier)

Η απόσταση μεταξύ του φυτού και της κάθετης επιφάνειας ανάπτυξης (τοίχος ή φράκτης) πρέπει να είναι τουλάχιστον 15 cm, ώστε να υπάρχει καλός αερισμός καθώς και αρκετός ελεύθερος χώρος για να αναπτυχθούν οι κλάδοι του φυτού.

Ο αναρριχώμενος θάμνος πρέπει να έχει ισχυρό κεντρικό βλαστό. Μετά τη φύτευση του θάμνου, θα απλώνονται τα σύρματα (ή τα στηρίγματα) οριζόντια κατά μήκος του τοίχου ή του φράκτη που πρόκειται να καλυφθεί, σε αποστάσεις 45 cm μεταξύ τους. Στη συνέχεια θα κόβεται ο κεντρικός βλαστός σε ύψος 45 cm, δηλ. ακριβώς κάτω από το ύψος του πρώτου σύρματος. Η απομάκρυνση του κορυφαίου οφθαλμού ενεργοποιεί τη δημιουργία πλευρικών βλαστών.

Κατά τη διάρκεια της πρώτης περιόδου ανάπτυξης θα αφήνονται μόνο τρεις νέοι βλαστοί για ανάπτυξη. Οι δύο από αυτούς θα κατευθύνονται οριζόντια πάνω στα σύρματα, ενώ ο τρίτος θα αναπτύσσεται κατακόρυφα ως επέκταση του κεντρικού κορμού. Πρέπει να απομακρύνεται οποιαδήποτε βλάστηση στο κατώτερο τμήμα του φυτού. Καθώς αναπτύσσεται το φυτό, ο νέος κατακόρυφος βλαστός θα κόβεται ξανά στο ύψος του 2ου οριζόντιου σύρματος, ώστε να ενεργοποιηθεί ένα δεύτερο «κύμα» βλάστησης, το οποίο κατευθύνεται όπως αυτό της πρώτης περιόδου (Σχήμα 2).

Για τη διατήρηση του σχήματος, μετά την επίτευξη της βασικής επιθυμητής μορφής, απαιτούνται συχνά κορυφολόγημα της νέας βλάστησης κατά τη διάρκεια του καλοκαιριού.



Σχήμα 2 - Κλάδεμα μόρφωσης θάμνου ως αναρριχώμενο

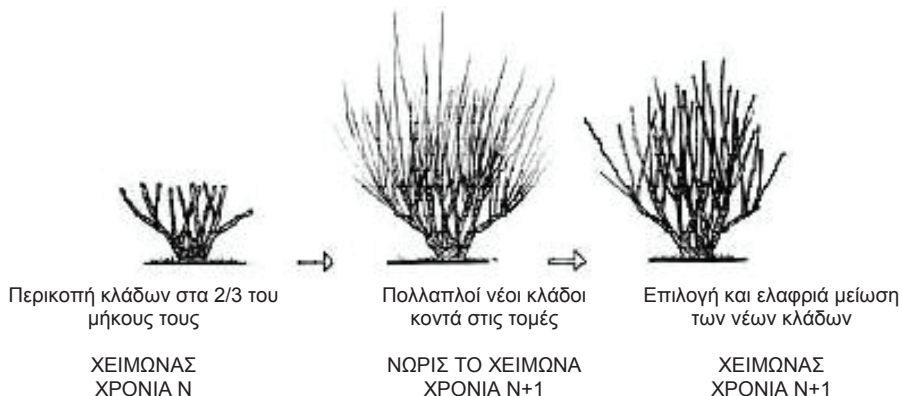
3.8

Κλάδεμα μόρφωσης σε μεμονωμένοι θάμνους

Για τη σταδιακή μόρφωση ενός θάμνου θα αφαιρούνται αρχικά οι αδύναμοι και κακώς διαμορφωμένοι βλαστοί. Στη συνέχεια θα κόβονται οι κύριοι βλαστοί του στα 2/3 του μεγέθους τους ώστε να παραχθούν άφθονοι νέοι βλαστοί. Οι νέοι αυτοί βλαστοί θα ελέγχονται για 2 ή 3 έτη, ώστε να επιλεγθεί ο πλέον πιθανός να επαναδομήσει ένα καλά διαμορφωμένο πλαίσιο (μετά από μια ελαφρά μείωση) (Σχήμα 3).

ΕΛΟΤ ΤΠ 1501-10-06-04-02:2017

© ΕΛΟΤ



Σχήμα 3 - Μόρφωση μεμονωμένου θάμνου σε 2 έως 3 έτη.

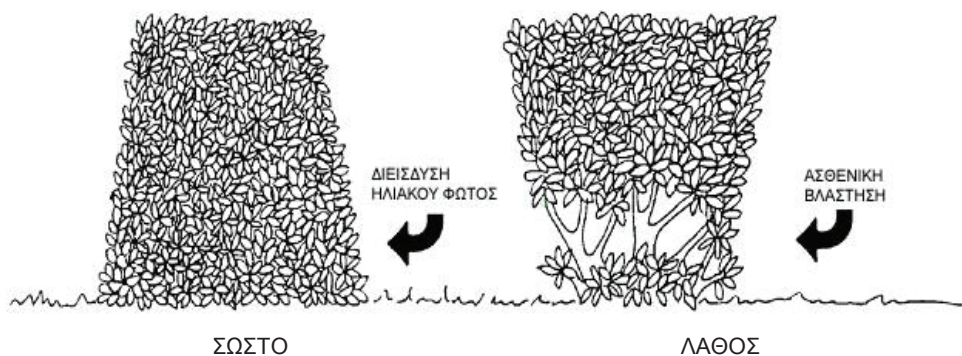
3.9

Κλάδεμα μόρφωσης σε φράκτες/ μπορντούρες

Η μέθοδος κλαδέματος φυτών μπορντούρας εξαρτάται από τον τύπο του φράκτη: Οι λιγότερο αυστηροί φράκτες αποτελούνται από σειρά πυκνοφυτεμένων θάμνων, που αφήνονται να αναπτυχθούν στο φυσικό τους σχήμα. Σε αυτή την περίπτωση, το κλάδεμα συνίσταται στο αραίωμα και ελαφριά περικοπή κλάδων, μόνο τόσο όσο χρειάζεται για τη διατήρηση του επιθυμητού ύψους και πλάτους.

Για το κλάδεμα των πιο αυστηρά καθορισμένων φρακτών πρέπει να λαμβάνονται υπόψη δύο παράγοντες: α) το κλάδεμα να πραγματοποιείται όταν η νέα βλάστηση είναι ακόμα νέα (πράσινη και με χυμούς) και β) η βάση του φράκτη να είναι πιο πλατιά από την κορυφή του (Σχήμα 4).

Εάν η βάση του φράκτη είναι πιο στενή, η βλάστηση θα μειωθεί λόγω ανεπαρκούς φωτισμού. Η κατάσταση αυτή επιδεινώνεται αυξανόμενης της ηλικίας του φράκτη και μπορεί να καταλήξει στη δημιουργία αντιαισθητικών κενών στη βάση του.



Σχήμα 4 - Τα φυτά του φράκτη κλαδεύονται έτσι ώστε η βάση να είναι πιο πλατιά από την κορυφή.

Το κλάδεμα των φρακτών από μικρόφυλλα φυτά (Buxus, Taxus) θα επαναλαμβάνεται κάθε φορά που αρχίζει να βγαίνει η νέα βλάστηση και να χαλαίει η εικόνα της συμμετρίας. Με ψαλίδι μπορντούρας θα αφαιρείται σχεδόν η νέα βλάστηση, εκτός από περίπου 0,5 cm (Ιδιαίτερη προσοχή πρέπει να δίνεται στα κωνοφόρα, γιατί αν οι τομές πλησιάσουν πολύ κοντά στο παλιό ξύλο, μπορεί να μη βγει νέα βλάστηση). Με αυτόν τον τρόπο δε θα υπάρχουν εμφανή κενά ή κλαδιά αλλά και εξασφαλίζεται ότι ο φράκτης θα έχει πάντα νέα φύλλα. Μετά από 10-15 χρόνια αργής ανάπτυξης, όταν η μπορντούρα θα έχει μεγαλώσει, θα κλαδεύεται αυστηρά (ανανέωση) νωρίς την άνοιξη και αρχίζει ξανά ένας νέος κύκλος αργής ανάπτυξης.

Υπουργείο Υποδομών και Μεταφορών (ΥΠ.Υ.ΜΕ)

© ΕΛΟΤ

ΕΛΟΤ ΤΠ 1501-10-06-04-02:2017

Οι φράκτες από πλατύφυλλα φυτά δεν θα κλαδεύονται με ψαλίδι μπορντούρας, αλλά με κλαδευτήρι χειρός. Οι τομές θα πραγματοποιούνται στο εσωτερικό του φράκτη, ώστε να μην είναι εμφανείς αλλά και για να υπάρχουν στο εξωτερικό του φράκτη μόνο νεαρά, άκοπτα φύλλα.

Τέλος, οι φράκτες που δημιουργούνται με τελείως επίπεδες κορυφές ή κάθετες πλευρές σπάνια επιτυγχάνουν. Οι φράκτες με πιο φυσικά σχήματα, στρογγυλεμένες άκρες και πλευρές που ανοίγουν προς τη βάση συντηρούνται πιο εύκολα και έχουν καλύτερη επίδραση στα φυτά (Σχήμα 5).



Α. Σε τελείως επίπεδες επιφάνειες συσσωρεύεται χιόνι



Β. Οι στρογγυλεμένες κορυφές μειώνουν τους κινδύνους από την συσσώρευση χιονιού



Γ. Οι κάθετες πλευρές απαιτούν πιο συχνά κλαδέματα



Δ. Οι στρογγυλεμένες φόρμες με πιο φυσικό σχήμα απαιτούν κλαδέματα ανά μεγαλύτερα διαστήματα.

Σχήμα 5 - Σχήματα φυσικών φρακτών. Α, Γ: Αυστηρά καθορισμένα σχήματα. Β, Δ: Φυσικά σχήματα

3.10

Κλάδεμα μόρφωσης - Ειδικές περιπτώσεις

Ορισμένοι θάμνοι χρήζουν ιδιαίτερης περιποίησης για να διατηρούνται υγιείς και ελκυστικοί. Λόγω των ιδιαίτερων αυτών απαιτήσεων και της υψηλής εμπορικής αξίας της τριανταφυλλιάς, το κλάδεμα των θάμνων τριανταφυλλιάς αναφέρεται ιδιαίτερω.

Για λόγους κλαδέματος, τα είδη και οι ποικιλίες τριανταφυλλιάς μπορούν να χωριστούν σε δύο κατηγορίες αναπτυξιακού προτύπου:

- στα φυτά που ανθίζουν όλη τη διάρκεια του καλοκαιριού (υβρίδια τσαγιού, floribundas και grandifloras)
- στα φυτά που ανθίζουν μόνο για λίγες βδομάδες την άνοιξη.

Τα πρώτα κλαδεύονται την περίοδο ληθάργου έως και τα τέλη άνοιξης, ενώ τα δεύτερα μετά το τέλος της άνθησης.

Αρχικά θα αφαιρείται το νεκρό ξύλο και όλοι οι ασθενικοί βλαστοί. Στη συνέχεια θα απομακρύνονται τα γηρασμένα κλαδιά, που δε θα έχουν καλή παραγωγή ανθέων. Τα κλαδιά αυτά είναι τραχιά και σκουρόχρωμα, με γηρασμένο φλοιό και ίσως σημάδια αλλοίωσης. Επίσης θα αφαιρούνται τα κλαδιά που αναπτύσσονται προς το εσωτερικό του φυτού.

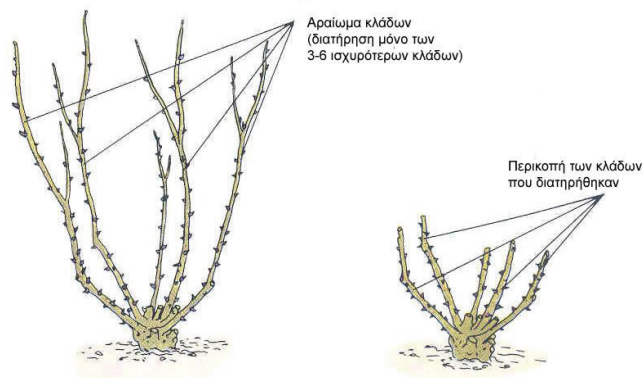
Ο βαθμός αυστηρότητας του κλαδέματος της τριανταφυλλιάς εξαρτάται από τη ζωτικότητα του θάμνου. Νέα κλαδιά με διάμετρο μεγαλύτερη από 2 cm υποδηλώνουν υγιές και σθεναρό φυτό, ενώ αντίθετα λεπτά κλαδιά υποδηλώνουν ασθενικό φυτό. Ο γενικός κανόνας είναι ότι όσο πιο ασθενική είναι η τριανταφυλλιά, τόσο πιο αυστηρά κλαδεύεται.

Στα υγιή και δυνατά φυτά θα διατηρούνται έξι κλάδοι (βέργες), ενώ στα ασθενικά τρεις. Στη συνέχεια οι κλάδοι που διατηρήθηκαν θα περικόπτονται στο 1/3 περίπου του μήκους τους (Σχήμα 6). Η πιο αυστηρή

ΕΛΟΤ ΤΠ 1501-10-06-04-02:2017

© ΕΛΟΤ

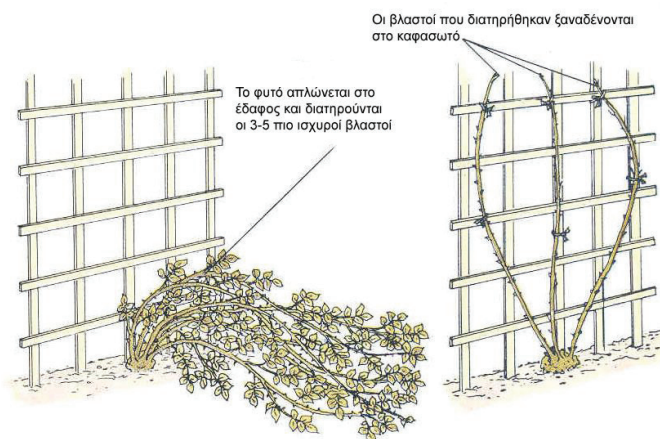
περικοπή έχει ως αποτέλεσμα τη δημιουργία λιγότερων, αλλά μεγαλύτερων ανθέων. Πιο ελαφριά περικοπή προκαλεί την παραγωγή περισσότερων, αλλά μικρότερων ανθέων και τη δημιουργία πιο ελκυστικού θάμνου.



Σχήμα 6 - Κλάδεμα θαμνώδους τριανταφυλλιάς

Όταν συγκομίζονται τα άνθη, ο μίσχος θα αφαιρείται μέχρι ακριβώς πάνω από ένα σύνθετο φύλλο με πέντε φυλλάρια. Το φύλλο αυτό έχει ένα ισχυρό οφθαλμό, ο οποίος θα παράγει το επόμενο άνθος.

Οι αναρριχώμενες τριανταφυλλίες έχουν μακριούς κλάδους που δεν ανθίζουν, τα άνθη παράγονται σε πλευρικούς κλάδους. Για το κλάδεμα μιας αναρριχώμενης τριανταφυλλιάς, που αναπτύσσεται σε καφασωτό πρέπει αρχικά να ξεδεθούν οι βέργες από αυτό και να απλωθούν στο έδαφος. Στη συνέχεια θα αφαιρούνται όλοι οι κλάδοι, εκτός από τους 3-5 πιο ισχυρούς (αραίωμα) και θα περικόπτονται οι πλευρικοί κλάδοι μέχρι το ύψος των 2 ή 3 οφθαλμών. Οι μακριοί κλάδοι δεν θα περικόπτονται, αλλά θα δένονται ξανά στο καφασωτό και θα καμπυλώνονται στην κορυφή τους (Σχήμα 7). Με τον τρόπο αυτό σταματά η κατακόρυφη ανάπτυξή τους και ενισχύεται η δημιουργία πλευρικών, ανθοφόρων βλαστών.



Σχήμα 7 - Κλάδεμα αναρριχώμενης τριανταφυλλιάς.

4 Απαιτήσεις

Το κλάδεμα των θάμνων αποσκοπεί στο να δοθεί τελικά ένα σχήμα στο φυτό, το οποίο να είναι χαρακτηριστικό του είδους και της ποικιλίας και να επηρεάζει θετικά ή αρνητικά την ανάπτυξή του, ανάλογα με τις επιδιωκόμενες χρήσεις και την βελτιστοποίηση της διάρκειας ευδοκίμησής του.

© ΕΛΟΤ

ΕΛΟΤ ΤΠ 1501-10-06-04-02:2017

Το κλάδεμα επίσης αποσκοπεί στην εξασφάλιση προσβασιμότητας στους χώρους των φυτεύσεων, καθώς και την ασφαλή διέλευση πεζών και οχημάτων από χώρους,, διαδρόμους, πεζοδρόμια και οδούς, στον οποίων την περίμετρο ή/και την επιφάνεια υπάρχει τεχνητή ή φυσική βλάστηση.

Επισημαίνονται εν προκειμένω οι ιδιαίτερες απαιτήσεις για το κλάδεμα των θάμνων στις θέσεις που διέρχονται διάδρομοι διακίνησης πεζών και ιδιαίτερα ατόμων με προβλήματα όρασης και ηλικιωμένων. Στους χώρους αυτούς πρέπει να εξασφαλίζεται η ελεύθερη διακίνηση των πεζών χωρίς εμπόδια που μπορούν να τους θέσουν σε κίνδυνο, και ιδιαίτερα αυτούς που εμφανίζουν κάποιας μορφής αναπηρία, ηλικιωμένους, μικρά παιδιά κλπ.

4.1 Σχεδιασμός κλαδέματος/ Προγραμματισμός

Ο Ανάδοχος θα υποβάλλει προς έγκριση έκθεση με το προτεινόμενο πρόγραμμα εργασίας. Το σχέδιο φύτευσης της μελέτης και το χρονοδιάγραμμα των εργασιών πρέπει να τηρείται αυστηρά ως προς τις θέσεις και τα είδη των φυτών και το χρόνο εκτέλεσης κάθε εργασίας.

4.2 Εποχή κλαδέματος

4.2.1 Αειθαλή φυτά

Οι περισσότεροι αειθαλείς φράκτες θα κλαδεύονται το χειμώνα ή νωρίς την άνοιξη. Δεύτερο κλάδεμα θα γίνεται τον Ιούνιο. Τα υπόλοιπα κλαδέματα διατήρησης του σχήματος θα γίνονται όλες τις εποχές του έτους, ανάλογα με την ανάπτυξη των φυτών.

4.2.2 Φυλλοβόλα (πλατύφυλλα) φυτά

Τα πλατύφυλλα θα κλαδεύονται νωρίς την άνοιξη, πριν από την αύξηση και αμέσως μετά από την άνθηση.

4.2.3 Φυτά με στενά φύλλα (κωνοφόρα)

Τα κωνοφόρα δεν επιδέχονται ισχυρό κλάδεμα. Χρειάζονται περιστασιακά ελαφρύ κλάδεμα, νωρίς την άνοιξη ή ακριβώς πριν την έκπτυξη των νέων βελονών για τον έλεγχο του μεγέθους των φυτών.

4.2.4 Θάμνοι που ανθίζουν σε ξύλο προηγούμενης βλάστησης (πχ. Φορσύθια, Δεύτσια, Σπειραία κλπ)

Συνιστάται να κλαδεύονται αμέσως (μία με δύο βδομάδες) μετά το τέλος της άνθησης, η οποία είναι κυρίως μήνες Μάρτιο, Απρίλιο, Μάιο και αρχές Ιουνίου. Απαγορεύεται το κλάδεμα κατά την διάρκεια του ληθάργου, γιατί μπορεί να αφαιρεθούν οι ανθοφόροι οφθαλμοί.

4.2.5 Θάμνοι που ανθίζουν σε ξύλο τρέχουσας βλάστησης (πχ. Βεϊγκέλα, Κέρρια κλπ)

Τα φυτά αυτά ανθοφορούν τέλη Ιουνίου, Ιούλιο και Αύγουστο. Γι' αυτό, θα κλαδεύονται κατά την περίοδο ληθάργου δηλ. στα τέλη του χειμώνα (Φεβρουάριος) ή ακριβώς πριν την έκπτυξη νέας βλάστησης δηλ. την άνοιξη (Μάρτιος ή αρχές Απριλίου). Έτσι επιτυγχάνεται μεγαλύτερη ανάπτυξη και ανθοφορία. Το φθινοπωρινό κλάδεμα δεν συνιστάται, γιατί μπορεί η νέα βλάστηση, που υποκινείται από αυτό, να μην έχει αρκετό χρόνο σκληραγώγησης μέχρι το χειμώνα. Συχνά αυτοί οι μαλακοί ιστοί πεθαίνουν λόγω των χαμηλών θερμοκρασιών του χειμώνα και χρειάζεται να απομακρυνθούν την άνοιξη.

4.3 Συντήρηση εργαλείων

Για την συντήρηση των εργαλείων ισχύουν τα αναφερόμενα στην ΕΛΟΤ ΤΠ 1501-10-06-04-01.

ΕΛΟΤ ΤΠ 1501-10-06-04-02:2017

© ΕΛΟΤ

5 Τεχνική κλαδέματος

5.1 Απομάκρυνση αποξηραμένων τμημάτων

Απομακρύνονται οι αποξηραμένοι ή ανώριμοι και ασθενικοί βλαστοί, που εμφανίζονται στο κέντρο των θάμνων και αποτελούν πιθανές εστίες μόλυνσης, καθώς και τα υπερώριμα ή νεκρά άνθη. Με τον τρόπο αυτό εξασφαλίζεται η ενδυνάμωση της βλαστικής ανάπτυξης, η βελτίωση της υγείας και η έκπτυξη νέων ανθέων.

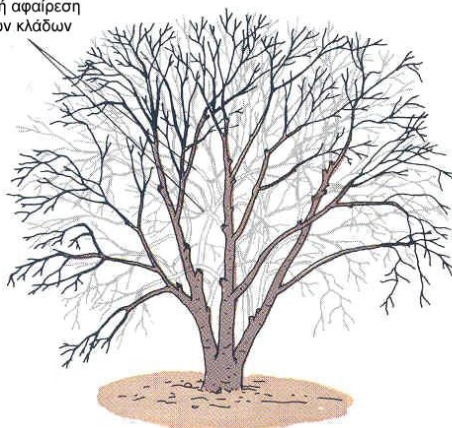
Τα ασθενή κλαδιά πρέπει να περικόπτονται μέχρι το υγιές ξύλο (κάτω από το σημείο προσβολής) και στη συνέχεια να απομακρύνονται και να καίγονται ή να μεταφέρονται σε εγκεκριμένες θέσεις απόθεσης.

Οι μέθοδοι απομάκρυνσης ανθέων, διαφοροποιούνται ανάλογα με το είδος και το αναπτυξιακό πρότυπο των φυτών. Μπορεί να χρειαστεί να απομακρυνθεί ένα πλευρικό άνθος, οφθαλμός ή φύλλο. Επιθυμητό είναι κατά τη διαδικασία απομάκρυνσης ενός υπερώριμου άνθους να κλαδεύεται και ο βλαστός του μέχρι το σημείο του επόμενου πλευρικού οφθαλμού. Με τον τρόπο αυτό καλύπτεται η τομή και δεν καταστρέφεται η ελκυστικότητα του θάμνου. Η μοναδική περίπτωση που δεν απομακρύνονται τα υπερώριμα, μαραμμένα άνθη είναι όταν είναι επιθυμητή η διατήρηση του καρπού (καρπός διακοσμητικής αξίας).

5.2 Αραίωμα

Το αραίωμα (thinning) έγκειται στην απομάκρυνση ολόκληρων κλάδων από το σημείο ένωσης τους με τον κεντρικό κλάδο ή από το έδαφος, για να διατηρηθεί μια φυσική μορφή του θάμνου ή μια μορφή που δημιουργήθηκε από παλαιότερα κλαδέματα. Πραγματοποιείται την άνοιξη και κατά κανόνα αφαιρείται ένας στους τρεις κλάδους (κανόνας του 1/3). Με το κλάδεμα αυτό δημιουργούνται διάυλοι φωτός προς τις εσωτερικές διακλαδώσεις του φυτού. Επίσης προωθείται η ενέργεια του θάμνου στους εναπομείναντες κλάδους, οι οποίοι αυξάνονται περισσότερο. Κατά συνέπεια, ο θάμνος μακροπρόθεσμα θα αποκτήσει ένα ανοικτό, φυσικό σχήμα (Σχήμα 8).

Επιλεκτική αφαίρεση
ολόκληρων κλάδων



Σχήμα 8 - Αραίωμα (thinning)

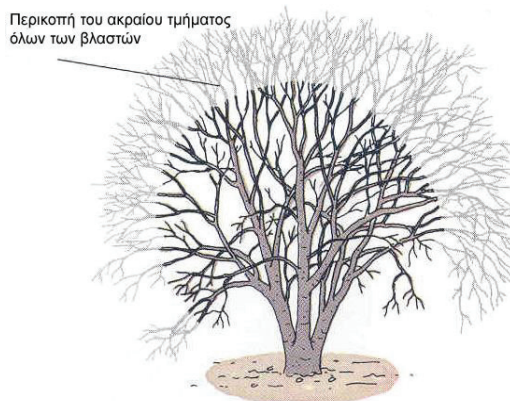
5.3 Περικοπή κλάδων

Η περικοπή κλάδων (heading) έγκειται στην απομάκρυνση ενός μόνο τμήματος του κλάδου, και προκαλεί την ανάπτυξη πολλών βλαστών στη θέση του παλιού (Σχήμα 9). Με το συγκεκριμένο τύπο κλαδέματος οι οφθαλμοί, που βρίσκονται πλησιέστερα στην τομή, ωθούνται να βλαστήσουν.

Σταδιακά, ο θάμνος γίνεται πυκνότερος (καθώς έχει πιο πολλά κλαδιά). Η μεγάλη πυκνότητα αλλά και το γεγονός ότι ο θάμνος γίνεται μικρότερος σε σχέση με ένα θάμνο που έχει υποστεί αραίωμα, συνδέει την περικοπή κλάδων με τη δημιουργία αυστηρά καθορισμένων σχημάτων.

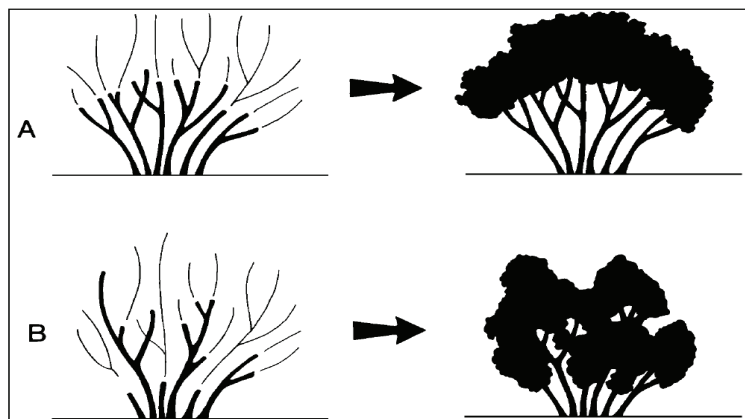
© ΕΛΟΤ

ΕΛΟΤ ΤΠ 1501-10-06-04-02:2017



Σχήμα 9 - Περικοπή κλάδων (heading)

Δεν πρέπει να κόβονται όλοι οι κλάδοι στο ίδιο ύψος, παρά μόνο στην περίπτωση που είναι επιθυμητό ένα συγκεκριμένο σχήμα, γιατί ο θάμνος γίνεται επίπεδος στην κορυφή του (Σχήμα 10). Για το λόγο αυτό δεν θα χρησιμοποιούνται ψαλίδια μπροντούρας, αλλά κάθε κλάδος κλαδεύεται ξεχωριστά με κλαδευτήρι χειρός.



Σχήμα 10 - Η περικοπή κλάδων έγκειται στην αφαίρεση τμήματος κλάδου. (Α) Η περικοπή στο ίδιο ύψος προκαλεί θάμνους με ισχνούς κλάδους και «βαριά» κορυφή. (Β) Η περικοπή σε διαφορετικά ύψη προκαλεί μια πιο φυσική και γεμάτη εικόνα θάμνου.

Δύο ειδικοί τύποι της περικοπής κλάδων είναι το κορυφολόγημα (pinching) και η κουρά άκρων (shearing). Έχουν το ίδιο αποτέλεσμα, απλώς εκτελούνται διαφορετικά.

5.3.1 Κορυφολόγημα

Το κορυφολόγημα (pinching) είναι ένα ελαφρύ κλάδεμα, κατά το οποίο αφαιρείται μόνο μικρή ποσότητα φυτικού υλικού (Σχήμα 11). Συγκεκριμένα απομακρύνονται μόνον οι κορυφές και τα πρώτα φύλλα, επιτρέποντας στους πλάγιους οφθαλμούς κοντά στην κορυφή να αναπτυχθούν. Αυτό έχει ως αποτέλεσμα τη δημιουργία δύο, τριών ή και τεσσάρων σημείων αύξησης, εκεί που υπήρχε μόνο ένα. Η εργασία γίνεται με τα ακροδάχτυλα. Συνήθως πραγματοποιείται τέλη άνοιξης με αρχές καλοκαιριού.

Το κορυφολόγημα βοηθά στη βελτίωση του προτύπου ανάπτυξης ενός φυτού. Χρησιμοποιείται συνήθως για τη δημιουργία ενός χαμηλού και πυκνού φυτού ή για να επανακατευθύνει την ενέργεια ενός φυτού καθώς αυτό μεγαλώνει. Επίσης χρησιμοποιείται για να ρυθμίζει την περίοδο άνθησης.

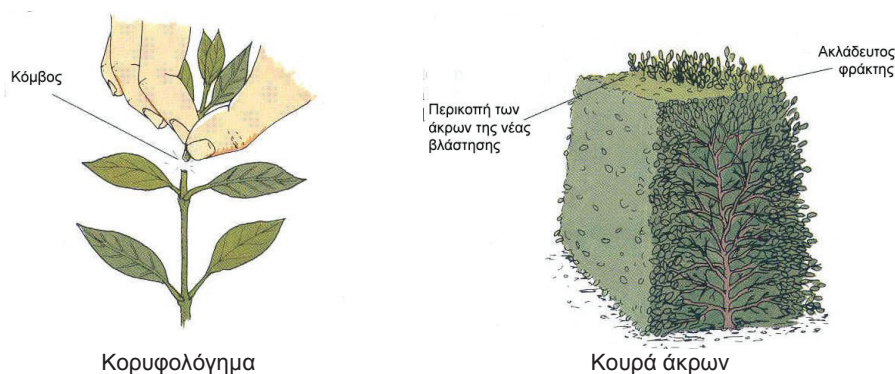
ΕΛΟΤ ΤΠ 1501-10-06-04-02:2017

© ΕΛΟΤ

Σε θάμνους όπως το πουρνάρι εφαρμόζεται το μονοκορυφολόγημα, το οποίο αποσκοπεί στην αναγωγή του πρεμνοφυούς θάμνου σε δενδρώδη μορφή. Γι' αυτό τον σκοπό, κυρίως κατά τους χειμερινούς μήνες ή και νωρίς την άνοιξη πριν την ανάπτυξη των νέων βλαστών, κλαδεύονται οι αδύνατοι κλάδοι και οι βλαστοί περιμετρικά του φυτού και αφήνονται οι 1-2 πιο ισχυρούς βλαστούς στο κέντρο. Με αυτό τον τρόπο επιβιβάζεται η ανάπτυξη του κεντρικού κορμού ή κορμών για την μετατροπή του θάμνου σε δενδρώδη μορφή.

5.3.2 Κουρά άκρων

Με την κουρά άκρων (shearing) αφαιρείται μόνον η νέα βλάστηση. Η διαφορά με το κορυφολόγημα έγκειται στο ότι η εργασία αυτή επιτελείται με ψαλίδια μπορντούρας και αφαιρείται το σύνολο της νέας βλάστησης (Σχήμα 11). Το φυτό ανταποκρίνεται αυξάνοντας τον αριθμό των νεαρών βλαστών. Ο συγκεκριμένος τύπος κλαδέματος χρησιμοποιείται για τη δημιουργία φρακτών και φυτών με συγκεκριμένα τυπικά σχήματα (topiary).



Σχήμα 11 - Ειδικοί τύποι περικοπής κλάδων.

5.4 Τομές κλαδέματος

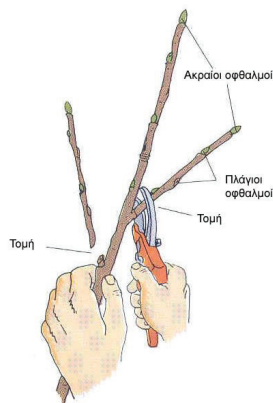
Οι τομές κλαδέματος θα γίνονται πάνω από οφθαλμό ή από φύλλο, σε απόσταση περίπου 1 m και με γωνία 45°. Οι οφθαλμοί πρέπει να έχουν κατεύθυνση προς τα έξω, ώστε ο νέος βλαστός να αναπτυχθεί προς τα έξω και για να διευκολύνεται η κυκλοφορία του αέρα στο εσωτερικό του φυτού. Στην περίπτωση φυτών που είναι «κενά» στο εσωτερικό, μπορεί το κλάδεμα να γίνει πάνω από οφθαλμούς που κατευθύνονται προς τα μέσα, ώστε να κατευθυνθεί προς τα εκεί η βλάστηση και να γεμίσει ο χώρος.

Για να γίνει σωστά μία τομή, θα σταθεροποιείται το κλαδί ακριβώς κάτω από το σημείο τομής και η λεπίδα κοπής θα τοποθετείται κάτω από τον κλάδο που θα απομακρυνθεί, με ανοδική κλίση και υπό γωνία. Η κατεύθυνση της τομής εξαρτάται από την κατεύθυνση, την οποία επιθυμείται να έχει ο νέο-εκπυττούμενος βλαστός. Δεν πρέπει να αφαιρεθεί τακούνι (τμήμα βλαστού χωρίς οφθαλμό) γιατί έχει αντιαισθητικό αποτέλεσμα αλλά και αποτελεί πιθανή είσοδο παθογόνων (Εικόνα 3.5). Επίσης, οι τομές δεν πρέπει να είναι σε εμφανές σημείο αλλά να καλύπτονται κατά το δυνατόν από το εναπομένον φύλλωμα.

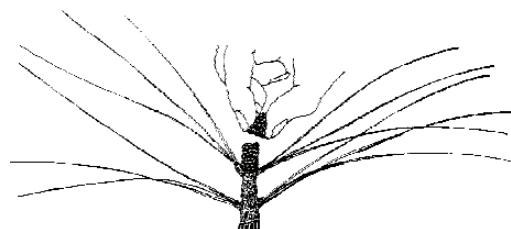
Το κλάδεμα των κωνοφόρων επιτυγχάνεται με την απομάκρυνση ενός τμήματος του ακραίου οφθαλμού (Σχήμα 12).

© ΕΛΟΤ

ΕΛΟΤ ΤΠ 1501-10-06-04-02:2017



Α. Πλατύφυλλα φυτά



Β. Κωνοφόρα

Σχήμα 12 - Τομές κλαδέματος

6 Ποιοτική αξιολόγηση κλαδέματος

Τα κριτήρια αποδοχής της εργασίας κλαδέματος είναι τα ακόλουθα:

- Καταλληλότητα εποχής κλαδέματος.
- Χαρακτηριστικό του είδους σχήμα του θάμνου.
- Έλεγχος σπασμένων κλάδων.
- Θέση και καθαρότητα τομών.

Ο έλεγχος για την παραλαβή των εργασιών κλαδέματος των θάμνων πρέπει να διενεργείται σε σύντομο χρονικό διάστημα μετά την ολοκλήρωσή τους. Ενδεχόμενη καθυστέρηση καθιστά ανέφικτη την αξιολόγηση των εκτελεσθεισών εργασιών, ιδιαίτερα όταν πρόκειται για φυτά που παρουσιάζουν υψηλούς ρυθμούς ανάπτυξης

7 Τρόπος επιμέτρησης

Οι εργασίες κλαδέματος μεμονωμένων θάμνων επιμετρώνται σε τεμάχια και διακρίνονται ως εξής:

- Κλάδεμα παλαιών αναπτυγμένων θάμνων για την ανανέωση κόμης
- Κλάδεμα παλαιών αναπτυγμένων θάμνων για την διαμόρφωση κόμης
- Ανανέωση - διαμόρφωση κόμης νέων θάμνων
- Διαμόρφωση θάμνων σε μπορντούρα με αυτοκινούμενα μέσα
- Διαμόρφωση θάμνων σε μπορντούρα με μηχανικό χειροκίνητο ψαλίδι μπορντούρας

Στην περίπτωση φυτοφραχτών και θάμνων μπορντούρας η επιμέτρηση σε τεμάχια είναι δυσχερής έως ανέφικτη και θα γίνεται ανά τρέχον, σύμφωνα με τα καθοριζόμενα στα συμβατικά τεύχη του έργου

Στις ως άνω επιμετρούμενες μονάδες περιλαμβάνονται:

ΕΛΟΤ ΤΠ 1501-10-06-04-02:2017

© ΕΛΟΤ

- Η διάθεση και απασχόληση του απαιτούμενου προσωπικού, εξοπλισμού και μέσων για την εκτέλεση των εργασιών σύμφωνα με τους όρους της παρούσας προδιαγραφής.
- Η συγκέντρωση των απορριμμάτων πάσης φύσεως που προκύπτουν κατά την εκτέλεση των εργασιών και την μεταφορά τους προς οριστική απόθεση.

Δεν περιλαμβάνεται η τυχόν απαιτούμενη επεξεργασία των προϊόντων του κλαδέματος σε αδειοδοτημένη μονάδα επεξεργασίας φυτικών υπολειμμάτων. Στην περίπτωση αυτή έχουν εφαρμογή τα προβλεπόμενα στα συμβατικά τεύχη του έργου.

© ΕΛΟΤ

ΕΛΟΤ ΤΠ 1501-10-06-04-02:2017

Παράρτημα Α (πληροφοριακό)

Όροι υγείας, ασφάλειας και προστασίας του περιβάλλοντος

A.1 Γενικά

Κατά την εκτέλεση των εργασιών θα τηρούνται οι κείμενες διατάξεις περί Μέτρων Ασφαλείας και Υγείας Εργαζομένων, οι δε εργαζόμενοι θα είναι εφοδιασμένοι με τα κατά περίπτωση απαιτούμενα Μέσα Ατομικής Προστασίας (ΜΑΠ).

Θα τηρούνται επίσης αυστηρά τα καθοριζόμενα στα εγκεκριμένα ΣΑΥ/ΦΑΥ του Έργου, σύμφωνα με τις Υπουργικές Αποφάσεις ΓΓΔΕ/ΔΙΠΑΔ/οικ/889 (ΦΕΚ/16 Β'/14-01-2003) και ΓΓΔΕ/ΔΙΠΑΔ/οικ/177 (ΦΕΚ/266 Β'/14-01-2001).

Για ενδεικτικές αναφορές εξειδικευμένων απαιτήσεων ανά συγκεκριμένη εργασία, βλέπε Προδιαγραφή ΕΛΟΤ ΤΠ 1501-10-06-04-01

2018-11-07

ICS: 93.160

ΕΛΟΤ ΤΠ 1501-11-03-04-00

Υπουργείο Υποδομών και Μεταφορών (ΥΠ.Υ.ΜΕ)

**ΕΛΛΗΝΙΚΗ ΤΕΧΝΙΚΗ
ΠΡΟΔΙΑΓΡΑΦΗ
HELLENIC TECHNICAL
SPECIFICATION**



Εδαφοπάσσαλοι με ενεμάτωση υψηλής πίεσης (jet grouting)

Soil piles using jet grouting

Κλάση τιμολόγησης: 11

© ΕΛΟΤ ΕΛΛΗΝΙΚΟΣ ΟΡΓΑΝΙΣΜΟΣ ΤΥΠΟΠΟΙΗΣΗΣ

Λ. Κηφισού 50, 121 33 ΠΕΡΙΣΤΕΡΙ

ΕΛΟΤ ΤΠ 1501-11-03-04-00:2018

Πρόλογος

Η παρούσα Ελληνική Τεχνική Προδιαγραφή αναθεωρεί και αντικαθιστά την ΕΛΟΤ ΤΠ 1501-11-03-04-00:2017.

Η παρούσα Ελληνική Τεχνική Προδιαγραφή εκπονήθηκε από Εμπειρογνώμονες που υποβοήθησαν το έργο της ΕΛΟΤ/ΤΕ 99 «Προδιαγραφές τεχνικών έργων», την γραμματεία της οποίας έχει η Διεύθυνση Τυποποίησης του Ελληνικού Οργανισμού Τυποποίησης (ΕΛΟΤ).

Το κείμενο της παρούσας Ελληνικής Τεχνικής Προδιαγραφής ΕΛΟΤ ΤΠ 1501-11-03-04-00 εγκρίθηκε την 2018-11-07 από την ΕΛΟΤ/ΤΕ 99 σύμφωνα με τον κανονισμό σύνταξης και έκδοσης Ελληνικών Προτύπων και Προδιαγραφών.

Τα αναφερόμενα στις τυποποιητικές παραπομπές ευρωπαϊκά, διεθνή και εθνικά Πρότυπα διατίθενται από τον ΕΛΟΤ.

© ΕΛΟΤ 2018

Όλα τα δικαιώματα έχουν κατοχυρωθεί. Εκτός αν καθορίζεται διαφορετικά, κανένα μέρος αυτού του Προτύπου δεν επιτρέπεται να αναπαραχθεί ή χρησιμοποιηθεί σε οποιαδήποτε μορφή ή με οποιοδήποτε τρόπο, ηλεκτρονικό ή μηχανικό, περιλαμβανομένων φωτοαντιγράψισης και μικροφίλμ, δίχως γραπτή άδεια από τον εκδότη.

ΕΛΛΗΝΙΚΟΣ ΟΡΓΑΝΙΣΜΟΣ ΤΥΠΟΠΟΙΗΣΗΣ.
Λ. Κηφισού 50, 121 33 ΠΕΡΙΣΤΕΡΙ

© ΕΛΟΤ

ΕΛΟΤ ΤΠ 1501-11-03-04-00:2018

Περιεχόμενα

Εισαγωγή.....	4
1 Αντικείμενο	5
2 Τυποποιητικές παραπομπές.....	6
3 Όροι και ορισμοί	7
4 Απαιτήσεις.....	11
4.1 Ειδικές απαιτήσεις πριν και κατά την εφαρμογή της μεθόδου κατασκευής των εδαφοπασσάλων	11
4.2 Γεωτεχνική διερεύνηση.....	13
4.3 Ενσωματωμένα υλικά και κριτήρια αποδοχής τους	13
5 Μέθοδος κατασκευής.....	14
5.1 Γενικά	14
5.2 Δοκιμαστικό πεδίο	15
5.3 Εξοπλισμός	16
5.4 Διάτρηση.....	17
5.5 Παραγωγή τσιμεντενέματος	17
5.6 Εισπίεση νερού – ενέματος	17
5.7 Εξερχόμενα υλικά	18
5.8 Οπλισμός εδαφοπάσσαλου	18
6 Παραλαβή περατωμένων εργασιών – Απαιτήσεις ποιοτικού ελέγχου	18
6.1 Γενικά	18
6.2 Έλεγχοι και καταγραφή παραμέτρων	18
6.3 Δοκιμές κατασκευασμένων στοιχείων	19
7 Τρόπος επιμέτρησης εργασιών	19
Παράρτημα Α.....	20
(πληροφοριακό)	20
Όροι υγείας, ασφάλειας και προστασίας του περιβάλλοντος.....	20
A.2.1 Πηγές κινδύνου κατά την εκτέλεση των εργασιών	20
A.2.2 Μέτρα υγείας - ασφάλειας	20
Παράρτημα Β.....	23
Παράρτημα Γ	24
Βιβλιογραφία.....	25

ΕΛΟΤ ΤΠ 1501-11-03-04-00:2018

© ΕΛΟΤ

Εισαγωγή

Η παρούσα Ελληνική Τεχνική Προδιαγραφή (ΕΤΕΠ) εντάσσεται στην ενότητα των τεχνικών κειμένων που είχαν αρχικά προετοιμασθεί από το ΥΠΕΧΩΔΕ και το ΙΟΚ και στην συνέχεια επεξεργάστηκε ο ΕΛΟΤ προκειμένου να εφαρμόζονται στην κατασκευή των δημοσίων τεχνικών έργων στην χώρα, με σκοπό την παραγωγή έργων άριτων και ικανών να ανταποκριθούν και να ικανοποιήσουν τις ανάγκες που υπέδειξαν την κατασκευή τους και να αποβούν επωφελή για το κοινωνικό σύνολο.

Στο πλαίσιο σύμβασης μεταξύ του ΕΣΥΠ/ΕΛΟΤ και του Υπουργείου Υποδομών και Μεταφορών (ΑΔΑ: ΩΖΑΠ4653ΟΞ-8Ρ1), ο ΕΛΟΤ ανέλαβε την υποχρέωση να επεξεργασθεί και να επικαιροποιήσει εξήντα οκτώ (68) Ελληνικές Τεχνικές Προδιαγραφές (ΕΤΕΠ), ως Έκδοση 2^η και να εκπονήσει δύο (2) νέες ΕΤΕΠ σύμφωνα με τα ισχύοντα Ευρωπαϊκά Πρότυπα και Κανονισμούς και με τις διαδικασίες που προβλέπονται στον Κανονισμό σύνταξης και έκδοσης Ελληνικών Προτύπων και Προδιαγραφών και στον Κανονισμό σύστασης και λειτουργίας Τεχνικών Οργάνων Τυποποίησης.

© ΕΛΟΤ

ΕΛΟΤ ΤΠ 1501-11-03-04-00:2018

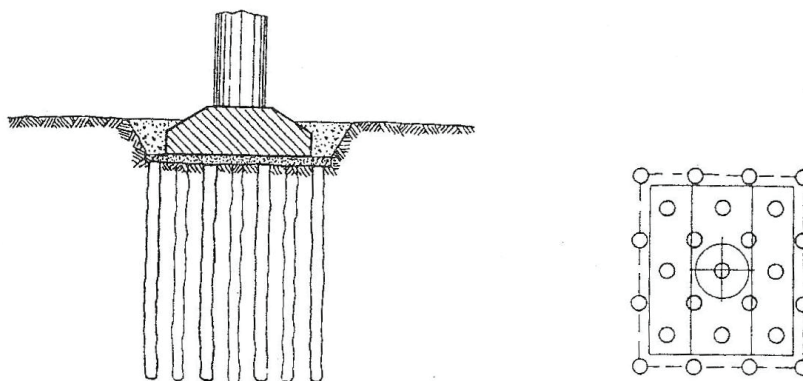
Εδαφοπάσσαλοι με ενεμάτωση υψηλής πίεσης (jet grouting)

1 Αντικείμενο

Οι εργασίες που προδιαγράφονται στην παρούσα Προδιαγραφή αφορούν στην εκτέλεση, στον έλεγχο και στην καταγραφή όλων των αναγκαίων παραμέτρων των επιμέρους φάσεων των εργασιών κατασκευής εδαφοπασσάλων με ενεμάτωση υψηλής πίεσης (jet grouting), περιλαμβάνοντας όλα τα συνήθη συστήματα και τις τεχνικές που εφαρμόζονται.

Η κατασκευή των εδαφοπασσάλων μπορεί να έχει ως σκοπό :

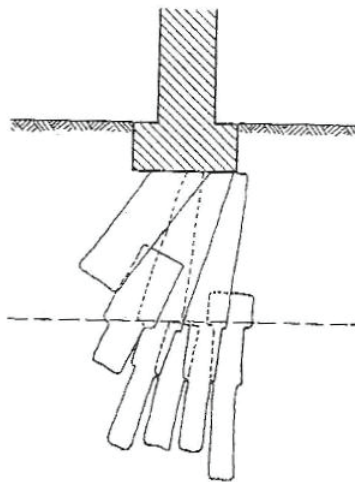
- 1) Τη βελτίωση της φέρουσας ικανότητας και της ακαμψίας των γεωυλικών με σκοπό την ασφαλή ανάληψη φορτίων και τον περιορισμό του μεγέθους των αναμενόμενων παραμορφώσεων (π.χ. θεμελίωση ανωδομής, σχήμα 1 και υποθεμελίωση ανωδομής, σχήμα 2).
- 2) Την απομείωση του κινδύνου ρευστοποίησης ενός χαλαρού εδαφικού σχηματισμού.
- 3) Τον περιορισμό της ροής ύδατος ή άλλου υγρού, εντός ενός σχετικά διαπερατού σχηματισμού και γενικότερα την επίτευξη στεγάνωσης.
- 4) Συνδυασμό όλων των παραπάνω περιπτώσεων.



Σχήμα 1 - Θεμελίωση ανωδομής

ΕΛΟΤ ΤΠ 1501-11-03-04-00:2018

© ΕΛΟΤ



Σχήμα 2 - Υποθεμελίωση ανώδομης

Η παρούσα Προδιαγραφή δεν περιλαμβάνει τις εργασίες απλών ενέσεων σε μαλακούς εδαφικούς ή βραχώδεις σχηματισμούς που καλύπτονται από την αντίστοιχη προδιαγραφή τσιμεντενέσεων.

Για τυχόν θέματα που δεν καλύπτονται από την παρούσα Προδιαγραφή, γίνεται ιδιαίτερη παραπομπή στο πρότυπο ΕΛΟΤ EN 12716

2 Τυποποιητικές παραπομπές

Η παρούσα Προδιαγραφή ενσωματώνει, μέσω παραπομπών, προβλέψεις άλλων δημοσιεύσεων, χρονολογημένων ή μη. Οι παραπομπές αυτές αναφέρονται στα αντίστοιχα σημεία του κειμένου και κατάλογος των δημοσιεύσεων αυτών παρουσιάζεται στη συνέχεια. Προκειμένου περί παραπομπών σε χρονολογημένες δημοσιεύσεις, τυχόν μεταγενέστερες τροποποιήσεις ή αναθεωρήσεις αυτών θα έχουν εφαρμογή στην παρούσα, όταν θα ενσωματωθούν σε αυτή, με τροποποίηση ή αναθεώρησή της. Όσον αφορά τις παραπομπές σε μη χρονολογημένες δημοσιεύσεις ισχύει η τελευταία έκδοσή τους.

ΕΛΟΤ EN 12716	Κατασκευές ειδικών γεωτεχνικών έργων - Ενέματα τσιμέντου -- Execution of special geotechnical works - Jet grouting
ΕΛΟΤ EN 197-1	Τσιμέντο - Μέρος 1: Σύθεση, προδιαγραφές και κριτήρια συμμόρφωσης για κοινά τσιμέντα -- Cement - Part 1: Composition, specifications and conformity criteria for common cements
ΕΛΟΤ EN 1008	Νερό ανάμιξης σκυροδέματος - Προδιαγραφή για δειγματοληψία, έλεγχο και αξιολόγηση της καταλληλότητας του νερού, συμπεριλαμβανομένου του νερού που ανακτάται από διεργασίες στη βιομηχανία σκυροδέματος, για τη χρήση του ως νερό ανάμιξης σκυροδέματος -- Mixing water for concrete - Specification for sampling, testing and assessing the suitability of water, including water recovered from processes in the concrete industry, as mixing water for concrete
ΕΛΟΤ EN 1997-1	Ευρωκώδικας 7: Γεωτεχνικός σχεδιασμός - Μέρος 1: Γενικοί κανόνες -- Eurocode 7: Geotechnical design - Part 1: General rules.
ΕΛΟΤ EN 1997-2	Ευρωκώδικας 7: Γεωτεχνικός σχεδιασμός - Μέρος 2: Εδαφικές έρευνες και δοκιμές Eurocode 7: Geotechnical design - Part 2: Ground investigation and testing

© ΕΛΟΤ

ΕΛΟΤ ΤΠ 1501-11-03-04-00:2018

ΕΛΟΤ EN 934-1	Πρόσθετα σκυροδέματος, κονιαμάτων και ενεμάτων - Μέρος 1 : Κοινές απαιτήσεις -- Admixtures for concrete, mortar and grout - Part 1: Common requirements
ΕΛΟΤ EN 934-4	Πρόσθετα σκυροδέματος, κονιαμάτων και ενεμάτων - Μέρος 4: Πρόσθετα ενεμάτων για προεντεταμένους τένοντες - Ορισμοί, απαιτήσεις, συμμόρφωση, σήμανση και επισήμανση -- Admixtures for concrete, mortar and grout - Part 4: Admixtures for grout for prestressing tendons - Definitions, requirements, conformity, marking and labelling
ΕΛΟΤ EN 10025-1	Προϊόντα θερμής έλασης για χάλυβες κατασκευών - Μέρος 1: Γενικοί τεχνικοί όροι παράδοσης -- Hot rolled products of structural steels - Part 1 : General technical delivery conditions
ΕΛΟΤ EN 10210-1	Κοίλες διατομές κατασκευών με τελική κατεργασία εν θερμώ από μη κεκραμένους και λεπτόκοκκους χάλυβες - Μέρος 1: Τεχνικοί όροι παράδοσης -- Hot finished structural hollow sections of non-alloy and fine grain steels - Part 1: Technical delivery conditions
ΕΛΟΤ ΤΠ 01-02-01-00	Χαλύβδινο οπλισμοί σκυροδέματος -- Steel reinforcement for concrete.
ΕΛΟΤ ΤΠ 12-07-01-00	Διατρήματα σηράγγων για τσιμεντέσεις, τοποθέτηση αγκυρίων, οργάνων κλπ -- Drilling in tunnels for grouting, anchoring, instrumentation etc

3 Όροι και ορισμοί

Για τους σκοπούς της παρούσας Προδιαγραφής εφαρμόζονται οι ακόλουθοι όροι και ορισμοί.

3.1

Τεχνολογία ενεμάτωσης υψηλής πίεσης (jet grouting)

Μέθοδος κατασκευής εδαφοπασσάλων, η οποία περιλαμβάνει τα εξής στάδια: (α) καταστροφή της υπάρχουσας δομής του εδαφικού υλικού ή του μαλακού βράχου με τη χρήση περιστροφικά εκτοξευόμενης με πολύ υψηλή ταχύτητα δέσμης ενέματος (ή υγρού εν γένει) και (β) εκ νέου ανάμιξη και μερική αντικατάσταση του εν λόγω εδαφικού υλικού ή του μαλακού βράχου με συνδετικό υλικό. Το ένεμα (ή υγρό) το οποίο χρησιμοποιείται για την αποδόμηση του γεωυλικού είναι δυνατόν να αποτελεί και το απαραίτητο συνδετικό υλικό, για την μόρφωση των αποκαλούμενων εδαφοπασσάλων. Στην περίπτωση αυτή η διαδικασία γίνεται σε ένα στάδιο.

3.2

Εδαφοπάσσαλος

Όγκος γεωυλικού, τα χαρακτηριστικά του οποίου έχουν βελτιωθεί με εφαρμογή της μεθόδου της κατευθυνόμενης εισπίεσης ενέματος μέσα από τα τοιχώματα διανοιχθείσης γι' αυτό τον σκοπό γεώτρησης. Οι απλούστεροι τύποι εδαφοπασσάλων είναι: (α) εδαφοκολώνες κυλινδρικού σχήματος (σχήμα 3α) και (β) επίπεδα φατώματα (σχήμα 3β).

3.3

Κατασκευή από εδαφοπασσάλους

Περιλαμβάνει συνδυασμό αλληλοτεμνόμενων εδαφοπασσάλων με σκοπό τη δημιουργία: (α) συνεχούς διαφραγματικού τοίχου (σχήμα 4α), (β) οριζόντιας πλάκας έδρασης (σχήμα 4β), (γ) ενισχυμένου τόξου προπορείας σηράγγων (σχήμα 4γ).

3.4

Απλό ή μονό σύστημα

Σύστημα κατασκευής εδαφοπασσάλων με διοχέτευση εντός του γεωυλικού ενέματος υπό πίεση, αποσκοπώντας στην αποδόμηση και στην εκ νέου επανασυγκόλληση του εν λόγω γεωυλικού (σχήμα 5α).

ΕΛΟΤ ΤΠ 1501-11-03-04-00:2018

© ΕΛΟΤ

3.5**Διπλό σύστημα με αέρα**

Σύστημα κατασκευής εδαφοπασσάλων με διοχέτευση εντός του γεωυλικού ενέματος υπό πίεση, περιβαλλόμενο από δέσμη πεπλεγμένου αέρα, αποσκοπώντας στην αποδόμηση και εκ νέου επανασυγκόλληση μέρους του εν λόγω γεωυλικού (σχήμα 5β). Η χρήση της δέσμης πεπλεγμένου αέρα αποσκοπεί στην αύξηση της αποτελεσματικότητας της μεθόδου, καθώς τελικώς είναι δυνατή η κατασκευή εδαφοπασσάλων μεγαλύτερης διαμέτρου, σε σύγκριση με το απλό σύστημα.

3.6**Διπλό σύστημα με νερό**

Σύστημα κατασκευής εδαφοπασσάλων με διοχέτευση εντός του γεωυλικού νερού υπό πίεση, με σκοπό την αποδόμηση του εν λόγω γεωυλικού (αρχικά) και με ταυτόχρονη εισπίεση ενέματος από διαφορετικό ακροφύσιο ως συνδετικού υλικού (σχήμα 5γ). Το εισπνεζόμενο ένεμα αντικαθιστά αφ' ενός μέρος του εδαφικού υλικού και αφ' ετέρου πληρώνει τα τυχόν δημιουργούμενα ή και τα τυχόν προϋπάρχοντα κενά. Η χρήση του νερού αντί του ενέματος για την αποδόμηση του εδαφικού υλικού, έχει σαν αποτέλεσμα την αυξημένη διείσδυση, λόγω του μικρότερου ιξώδους και τελικά είναι δυνατή η κατασκευή εδαφοπασσάλων μεγαλύτερης διαμέτρου σε σύγκριση με το απλό σύστημα.

3.7**Τριπλό σύστημα**

Σύστημα κατασκευής εδαφοπασσάλων με διοχέτευση εντός του γεωυλικού νερού υπό πίεση, περιβαλλόμενο από δέσμη πεπλεγμένου αέρα, με σκοπό την πλέον αποτελεσματική αποδόμηση του εν λόγω γεωυλικού (αρχικά) και με ταυτόχρονη εισπίεση ενέματος από διαφορετικό ακροφύσιο ως συνδετικού υλικού (σχήμα 5δ). Το εισπνεζόμενο ένεμα αντικαθιστά αφ' ενός μέρος του εδαφικού υλικού και αφ' ετέρου πληρώνει τα τυχόν δημιουργούμενα ή και τα τυχόν προϋπάρχοντα κενά. Η συνδυασμένη χρήση νερού, αέρα και ενέματος αποσκοπεί στην αύξηση της αποτελεσματικότητας της μεθόδου, καθώς τελικώς είναι δυνατή η κατασκευή εδαφοπασσάλων μεγαλύτερης διαμέτρου, σε σύγκριση με το διπλό σύστημα.

3.8**Διατρητική στήλη**

Αποτελείται από ειδικά διαμορφωμένα συνενωμένα στελέχη με εσωτερικό μονό, διπλό ή τριπλό σωλήνα για τη μεταφορά ενέματος, αέρα και νερού (αναλόγως του εφαρμοζόμενου συστήματος) από τον ειδικό τροφοδότη των προαναφερθέντων υλικών στον ειδικό φορέα με τα ακροφύσια και τις βαλβίδες.

3.9**Παράμετροι τεχνολογίας ενεμάτωσης υψηλής πίεσης**

Ως παράμετροι της τεχνολογίας κατευθυνόμενης υπό πίεση δέσμης ενέματος ορίζονται: (α) οι πιέσεις ενέματος, νερού, αέρα (αναλόγως του εφαρμοζόμενου συστήματος), (β) οι παροχές ενέματος, νερού, αέρα (αναλόγως του εφαρμοζόμενου συστήματος), (γ) η σύνθεση του ενέματος, (δ) η ταχύτητα περιστροφής της διατρητικής στήλης και (ε) η ταχύτητα ανάσχυσης ή εισαγωγής της διατρητικής στήλης.

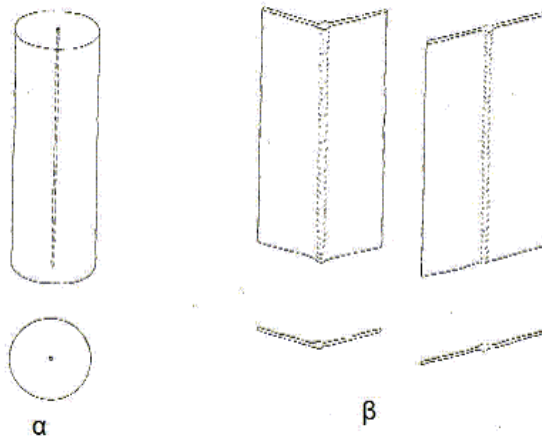
3.10**Πρότμηση**

Η μέθοδος σύμφωνα με την οποία η διαδικασία κατασκευής εδαφοπασσάλων διευκολύνεται με την προκαταρκτική εφαρμογή της αρχικής φάσης αποδόμησης του γεωυλικού με εισπίεση κυρίως νερού ή και άλλου υγρού. Ισοδύναμος είναι και ο όρος «προεισπίεση» (prejetting).

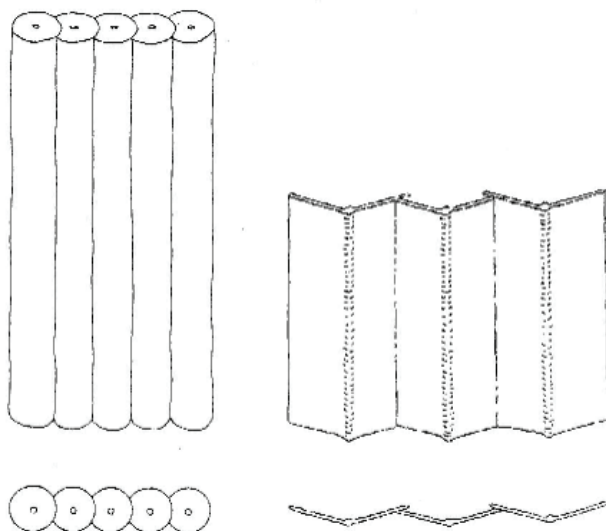
© ΕΛΟΤ

ΕΛΟΤ ΤΠ 1501-11-03-04-00:2018

Υπουργείο Υποδομών και Μεταφορών (ΥΠ.Υ.ΜΕ)



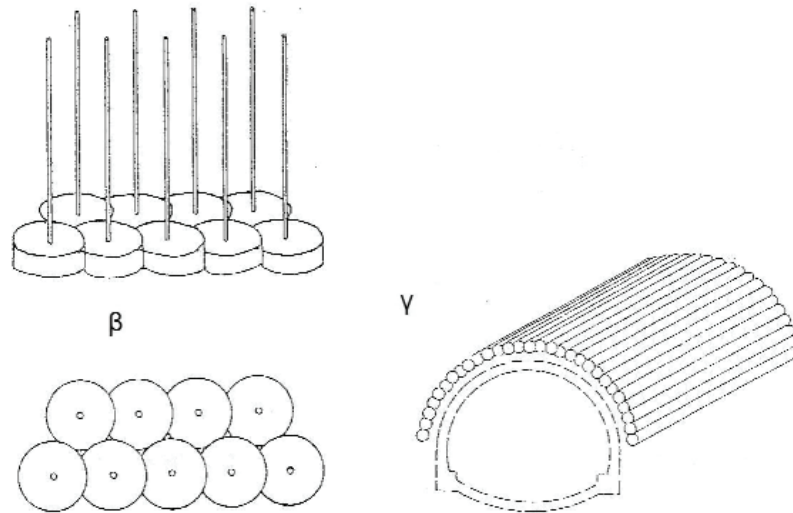
Σχήμα 3 - Παραδείγματα εδαφοπασσάλων



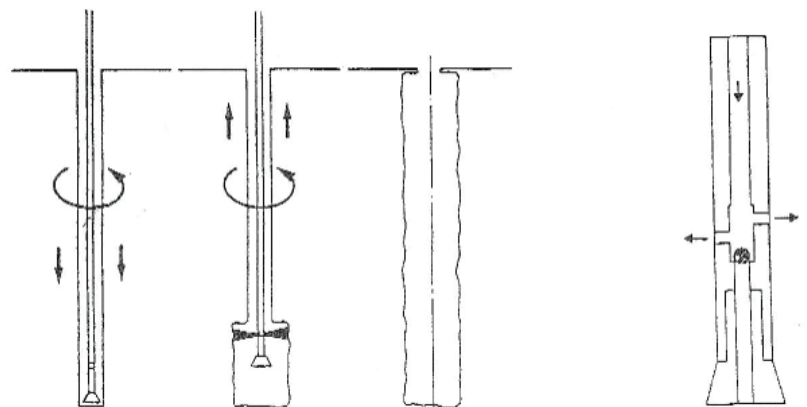
Σχήμα 4α - Παραδείγματα συνεχών διαφραγματικών τοίχων

ΕΛΟΤ ΤΠ 1501-11-03-04-00:2018

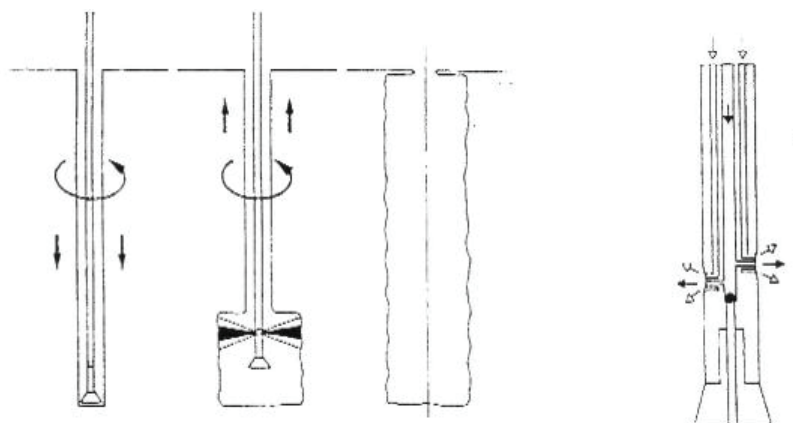
© ΕΛΟΤ



Σχήμα 4β, 4γ - Παραδείγματα κατασκευών με εδαφοπασσάλους.



Σχήμα 5α - Απλό ή μονό σύστημα

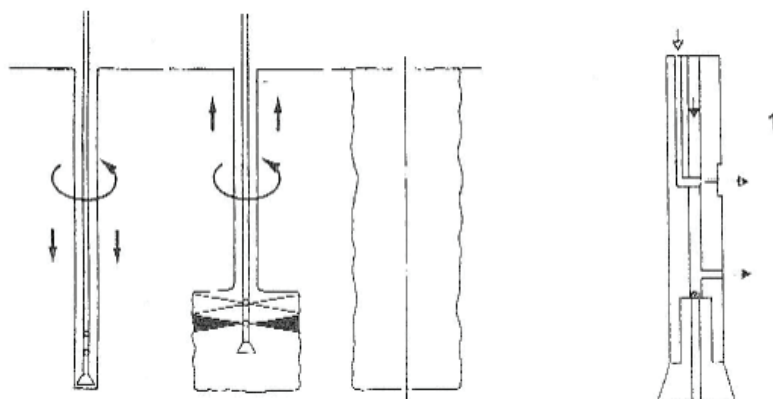


Σχήμα 5β - Διπλό σύστημα με αέρα

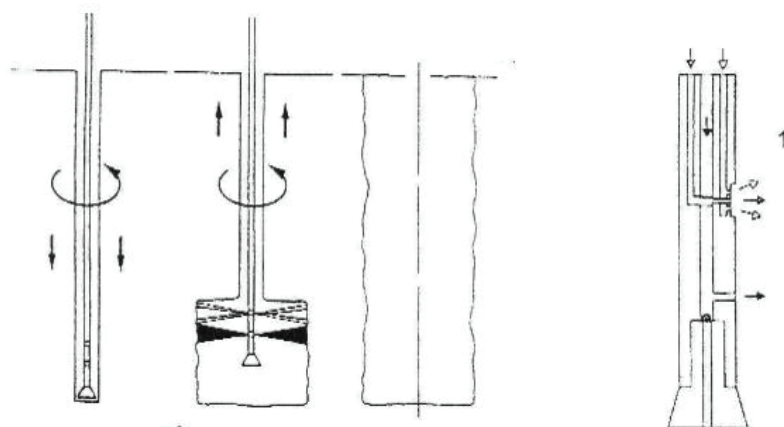
Υπουργείο Υποδομών και Μεταφορών (ΥΠ.Υ.ΜΕ)

© ΕΛΟΤ

ΕΛΟΤ ΤΠ 1501-11-03-04-00:2018



Σχήμα 5γ - Διπλό σύστημα με νερό



Σχήμα 5δ - Τριπλό σύστημα

4 Απαιτήσεις

4.1 Ειδικές απαιτήσεις πριν και κατά την εφαρμογή της μεθόδου κατασκευής των εδαφοπασσάλων

Οι ειδικές απαιτήσεις πριν την κατασκευή των εδαφοπασσάλων περιλαμβάνουν:

- 1) Επαρκή στοιχεία εκ της γεωτεχνικής διερεύνησης των απαντώμενων σχηματισμών στην περιοχή κατασκευής των εδαφοπασσάλων (δες παράγραφο 4.2 της παρούσης Προδιαγραφής). Επισημαίνεται, ότι η απαιτούμενη γεωτεχνική έρευνα πρέπει να περιλαμβάνει αναλυτική περιγραφή των γεωτεχνικών στρώσεων συμπεριλαμβανομένων και των τιμών των απαραίτητων γεωτεχνικών παραμέτρων σε όλη την έκταση της ζώνης εφαρμογής της τεχνολογίας κατασκευής των εδαφοπασσάλων. Όπου δε κρίνεται απαραίτητο, πρέπει να γίνεται σαφής αναφορά στις επικρατούσες υδρογεωλογικές συνθήκες, στα υπάρχοντα γειτονικά κτίρια και άλλες κατασκευές (π.χ δίκτυα κοινής ωφέλειας κλπ), στις περιβαλλοντικές απαιτήσεις (ειδικά για την απομάκρυνση, αρχικά, και για την απόθεση, στη συνέχεια, των εξερχόμενων υλικών), αλλά και στα αποδεκτά όρια των

ΕΛΟΤ ΤΠ 1501-11-03-04-00:2018

© ΕΛΟΤ

πιθανών μετακινήσεων των κατασκευών, τα οποία εκτιμάται ότι είναι δυνατόν να επηρεασθούν απ' όλη τη διαδικασία κατασκευής των εδαφοπασσάλων.

- 2) Τις δραστηριότητες του Πίνακα 1 που ακολουθεί, οι οποίες συνδυάζονται άμεσα με τη μελέτη και την κατασκευή των εδαφοπασσάλων. Επισημαίνεται ότι η σειρά με την οποία παρουσιάζονται οι εν λόγω δραστηριότητες στον Πίνακα 1 δεν αντιπροσωπεύει αναγκαστικά και τη χρονική αλληλουχία τους.

Πίνακας 1 - Προτεινόμενος κατάλογος δραστηριοτήτων για τη μελέτη και κατασκευή των εδαφοπασσάλων

A/A	Δραστηριότητα
1	Διάθεση των στοιχείων της γεωτεχνικής διερεύνησης.
2	Απόφαση σχετικά με την εφαρμογή της μεθόδου της κατασκευής εδαφοπασσάλων. Προκαταρκτικές δοκιμαστικές εφαρμογές της μεθόδου (εάν απαιτούνται). Αναζήτηση προδιαγραφών.
3	Απόκτηση όλων των αναγκαίων νομικών εξουσιοδοτήσεων από τις Αρχές και από τρίτα φυσικά ή νομικά πρόσωπα.
4	Σχεδιασμός και Μελέτη των εδαφοπασσάλων. Αποσαφήνιση της κατηγορίας του έργου.
5	Προσδιορισμός όλων των καθοριστικών προσωρινών φάσεων κατασκευής.
6	Αξιολόγηση των στοιχείων της γεωτεχνικής διερεύνησης σε συνδυασμό με τις παραδοχές σχεδιασμού.
7	Αξιολόγηση της δυνατότητας κατασκευαστικής υλοποίησης όλων των προβλεπόμενων στη Μελέτη.
8	Εκτέλεση των προκαταρκτικών δοκιμαστικών εφαρμογών (εάν απαιτείται) και των επί τόπου ή/και των εργαστηριακών δοκιμών.
9	Αξιολόγηση των αποτελεσμάτων των προκαταρκτικών δοκιμαστικών εφαρμογών και δοκιμών
10	Αξιολόγηση και επιλογή του καταλληλότερου συστήματος κατασκευής εδαφοπασσάλων και καθορισμός των διαδικασιών για την εφαρμογή του.
11	Καθορισμός της διάταξης και της γεωμετρίας των στοιχειωδών εδαφοπασσάλων.
12	Οδηγίες για την μεθοδολογία κατασκευής και καθορισμός της χρονικής αλληλουχίας των εργασιών κατασκευής.
13	Οδηγίες επί κρίσιμων θεμάτων του σχεδιασμού, στα οποία απαιτείται να δοθεί ιδιαίτερη προσοχή από όλα τα εμπλεκόμενα μέρη κατά την κατασκευή.
14	Προδιαγραφές εκτέλεσης των αναγκαίων οργανομετρήσεων για την πιθανή επίδραση των εργασιών στις γειτονικές κατασκευές (δηλ. είδος, ακρίβεια και συχνότητα μετρήσεων) και ερμηνείας των σχετικών καταγραφών.
15	Καθορισμός των ορίων ανοχής των επιδράσεων της κατασκευής των εδαφοπασσάλων επί των γειτονικών κατασκευών.
16	Εκτέλεση των εργασιών κατασκευής των εδαφοπασσάλων με παράλληλη καταγραφή των διαφόρων παραμέτρων (δηλ. των πιέσεων ενέματος, νερού, αέρα (αναλόγως του εφαρμοζομένου συστήματος), των παροχών ενέματος, νερού, αέρα, (γ) της σύνθεσης του ενέματος, (δ) της ταχύτητας περιστροφή της διατρητικής στήλης και (ε) της ταχύτητας ανάσυρσης ή εισαγωγής της διατρητικής στήλης.
17	Επίβλεψη των εργασιών κατασκευής των εδαφοπασσάλων και καθορισμός των απαιτήσεων ποιοτικού ελέγχου.
18	Καταγραφή των επιδράσεων των εργασιών κατασκευής των εδαφοπασσάλων επί των γειτονικών κατασκευών και παρουσίαση των αποτελεσμάτων.
19	Ποιοτικός έλεγχος των κατασκευασθέντων εδαφοπασσάλων.

© ΕΛΟΤ

ΕΛΟΤ ΤΠ 1501-11-03-04-00:2018

4.2 Γεωτεχνική διερεύνηση

Η κατασκευή εδαφοπασσάλων με τη μέθοδο της κατευθυνόμενης υπό πίεση δέσμης ενέματος προσδίδει βελτιωμένα χαρακτηριστικά αντοχής και παραμορφωσιμότητας στις εδαφικές ενότητες εντός των οποίων κατασκευάζονται και συνεπώς, ο σχεδιασμός τους θα πρέπει να βασίζεται απαραίτητα στα διερευνηθέντα (με τον απαραίτητο βαθμό ακρίβειας) γεωτεχνικά χαρακτηριστικά των εν λόγω ενότητων.

Οι αναγκαίες γεωτεχνικές έρευνες πρέπει να εκτελούνται σύμφωνα με τις απαιτήσεις και τις συστάσεις του ΕΛΟΤ EN 1997-1 και του ΕΛΟΤ EN 1997-2.

Επισημαίνεται ότι ιδιαίτερη προσοχή πρέπει να δοθεί στις ακόλουθες γεωτεχνικές συνθήκες:

- 1) Μέσης συνεκτικότητας ή στιφρές αργιλικές στρώσεις ή φακοειδείς ενστρώσεις.
- 2) Υψηλό ποσοστό οργανικών ουσιών.
- 3) Διογκούμενα εδάφη.
- 4) Φυσικά συγκολλημένες εδαφικές στρώσεις ή φακοειδείς ενστρώσεις.
- 5) Συστηματική στάθμη υπογείου υδροφόρου ορίζοντα (ενός ή περισσοτέρων).
- 6) Παρουσία αρτεσιανού ή επικρεμάμενου υδροφόρου ορίζοντα.
- 7) Υψηλές υδραυλικές κλίσεις σε περιπτώσεις υπόγειας ροής.
- 8) Σχετική πυκνότητα κοκκωδών στρώσεων.
- 9) Εγκοίλα μεγάλων διαστάσεων η επικρατούσες συνθήκες μεγάλης διαπερατότητας.
- 10) Χημικά απόβλητα.
- 11) Παρουσία διαβρωτικού εδάφους ή υπόγειου ορίζοντα.
- 12) Παρουσία λίθων ή/και ογκόλιθων.

Είναι προφανές ότι τα παραπάνω αποτελούν την ιδανική περίπτωση γεωτεχνικής διερεύνησης. Στην πράξη, τα στοιχεία αυτά μπορεί να μην είναι διαθέσιμα, είτε γιατί η γεωτεχνική έρευνα ήταν περιορισμένης έκτασης, είτε λόγω αντικειμενικών σοβαρών δυσκολιών. Στην περίπτωση αυτή πρέπει να προβλέπεται στη μελέτη με ποια κριτήρια τα στοιχεία αυτά κρίνονται επαρκή ή με ποιους αντισταθμιστικούς ελέγχους μπορούν να καλύπτονται τυχόν ελλείψεις στοιχείων. Μπορεί επίσης να προβλέπεται η περίπτωση διεξαγωγής συμπληρωματικής γεωτεχνικής διερεύνησης, εάν κατά την εκτέλεση του έργου προκύψουν μη αναμενόμενες συνθήκες.

4.3 Ενσωματωμένα υλικά και κριτήρια αποδοχής τους

Τα υλικά τα οποία ενσωματώνονται στους εδαφοπασσάλους πρέπει να συμμορφώνονται με τα ισχύοντα ευρωπαϊκά πρότυπα, εκτός εάν καθορίζεται διαφορετικά και είναι τα εξής:

- 1) Νερό. Το νερό που χρησιμοποιείται για την παραγωγή του ενέματος πρέπει να συμμορφώνεται με τις απαιτήσεις του Προτύπου ΕΛΟΤ EN 1008.
- 2) Τσιμέντο. Μπορούν να χρησιμοποιηθούν όλοι οι τύποι του τσιμέντου ανάλογα με την περίπτωση, (απαίτηση σε αντοχή, σε στεγανότητα κλπ). Το τσιμέντο που χρησιμοποιείται πρέπει να συμφωνεί γενικά με τις απαιτήσεις του ΕΛΟΤ EN 197-1 και να είναι απαλλαγμένο από σβώλους ή ξένες ύλες που είναι δυνατόν να φράξουν τα ακροφύσια εισπίεσης. Ο λόγος του βάρους νερού προς τσιμέντο των ενεμάτων που χρησιμοποιούνται για την κατασκευή των εδαφοπασσάλων θα πρέπει να κυμαίνεται από 0,5 έως 1,5. Σε περίπτωση που απαιτείται χρήση τσιμέντου ανθεκτικού στα θειικά (τσιμέντο SR), είτε λόγω ύπαρξης θειικών στο έδαφος ή στο υπόγειο νερό, ή όταν επιδιώκεται ή

ΕΛΟΤ ΤΠ 1501-11-03-04-00:2018

© ΕΛΟΤ

προδιαγράφεται ο περιορισμός της θερμότητας ενυδάτωσης, αυτό πρέπει να συμμορφώνεται με τις απαιτήσεις του ΕΛΟΤ EN 197-1. Συνιστάται η χρήση τσιμέντου CEM IV-SR σύμφωνα με το ΕΛΟΤ EN 197-1. Ο εκάστοτε χρησιμοποιούμενος τύπος τσιμέντου πρέπει να προσδιορίζεται από τη μελέτη σύνθεσης ενέματος βάσει αιτιολογημένης πρότασης και να συνοδεύεται από πιστοποιητικό σταθερότητας και επαλήθευσης της επίδοσης από κοινοποιημένο φορέα, δήλωση επιδόσεων και σήμανση CE.

- 3) Άλλα υλικά. Σε ορισμένες περιπτώσεις, όταν υπάρχει αυξημένη υπόγεια ροή, είναι δυνατόν να χρησιμοποιηθεί μπετονίτης υπό μορφή αιωρήματος (νερού-μπετονίτη), ενεργοποιημένου ή μη στο ένεμα τσιμέντου-νερού. Ο μπετονίτης για χρήση στα ενέματα τσιμεντενέσεων πρέπει να συνοδεύεται από Πιστοποιητικό Δοκιμών, που εκτελέστηκαν από κατάλληλο εργαστήριο σύμφωνα με την ισχύουσα νομοθεσία (βλ. Βιβλιογραφική παραπομπή [5]). Το Πιστοποιητικό αυτό πρέπει να αναφέρει τον τύπο, την περιεκτικότητα σε φυσική υγρασία και το όριο υδαρότητας του μπετονίτη, και υποβάλλεται στην Υπηρεσία για έγκριση. Το όριο υδαρότητας του μπετονίτη πρέπει να είναι μεγαλύτερο από τριακόσια πενήντα (350) τοις εκατό για ένα μέσο όρο τριών (3) δοκιμών. Ο μπετονίτης που προσκομίζεται στο εργοτάξιο και πριν να αναμιχθεί με νερό πρέπει να είναι σύμφωνος με το ΕΛΟΤ EN ISO 13500. Επίσης, είναι δυνατόν να προστεθούν στο ένεμα τσιμέντου-νερού άλλα υλικά, όπως ρευστοποιητές, πλαστικοποιητές κλπ., ανάλογα με τις απαιτήσεις του έργου, τα οποία πρέπει να είναι σύμφωνα με τα ΕΛΟΤ EN 934-1 και ΕΛΟΤ EN 934-4.
- 4) Οπλισμός. Εάν ενσωματωθεί οπλισμός από σίδηρο ή άλλο υλικό όπως π.χ. ράβδοι από ίνες υάλου, πρέπει τα υλικά αυτά να πληρούν γενικά τις αντίστοιχες προδιαγραφές. Οι σιδηροί οπλισμοί των πασσάλων πρέπει να είναι σύμφωνοι με τις προβλέψεις της Προδιαγραφής ΕΛΟΤ ΤΠ 1501-01-02-01-00, και των Προτύπων ΕΛΟΤ EN 10210-1 και ΕΛΟΤ EN 10025-1. Η ποιότητα των σιδηρών οπλισμών είναι αυτή που καθορίζεται στη Μελέτη, η δε επιλογή της πρέπει να λαμβάνει υπόψη τη δυνατότητα κατασκευής. Οι σιδηροί οπλισμοί των πασσάλων πρέπει να είναι της κατηγορίας χάλυβος, διαμέτρων, διαστάσεων και μορφής όπως ορίζεται στη Μελέτη.

Γενικά, ο εκάστοτε χρησιμοποιούμενος τύπος τσιμέντου, τα πρόσμικτα ενεμάτων, ο χάλυβας θερμής έλασης και οι κοίλες διατομές χαλύβων που δύνανται να χρησιμοποιηθούν πρέπει να φέρουν σήμανση CE και συνοδεύονται από Δήλωση Επιδόσεων του Κατασκευαστή, σύμφωνα με τον Κανονισμό (ΕΕ) 305/2011.

Στη μελέτη ή στη τεχνική συγγραφή υποχρεώσεων του έργου αναφέρονται επιδόσεις ουσιωδών χαρακτηριστικών για την ορθή αντιμετώπιση των κατασκευαστικών ιδιαιτεροτήτων του εκάστοτε έργου.

5 Μέθοδος κατασκευής

5.1 Γενικά

Η κατασκευή εδαφοπασσάλων απαιτεί εξειδικευμένη γνώση και εμπειρία δεδομένου ότι η εφαρμοζόμενη υψηλή πίεση ενέματος μετατρέπεται στην έξοδο του ακροφυσίου σε κινητική ενέργεια με υψηλές ταχύτητες, με σκοπό την καταστροφή της δομής του περιβάλλοντος γεωυλικού και όχι την εφαρμογή υψηλής πίεσης σε αυτό.

Οι φάσεις κατασκευής των εδαφοπασσάλων (σχήμα 3α) περιλαμβάνουν:

- 1) Τη διάτρηση οπής έως το επιθυμητό βάθος κατασκευής των.
- 2) Την παραγωγή τσιμεντενέματος.
- 3) Την εισπίεση τσιμεντενέματος από τα στελέχη με ταυτόχρονη ανάσχυση και περιστροφή τους υπό συνθήκες προκαθορισμένης γωνιακής ταχύτητας (ταχύτητα περιστροφής των στελεχών) και ταχύτητας ανάσχυσης, καθώς και με προκαθορισμένες πιέσεις και παροχές ενέματος, νερού και αέρα (αναλόγως του εφαρμοζόμενου συστήματος).

Ειδικότερα κατά την κατασκευή των επιπέδων φατνωμάτων (σχήμα 3β) οι φάσεις είναι οι ίδιες, όπως και για την κατασκευή των εδαφοπασσάλων, με τη διαφοροποίηση ότι κατά τη διαδικασία της εισπίεσης του

© ΕΛΟΤ

ΕΛΟΤ ΤΠ 1501-11-03-04-00:2018

ενέματος γίνεται ανάσυρση χωρίς περιστροφή των στελεχών. Εναλλακτικώς είναι δυνατή η περιστροφή των στελεχών σε περιορισμένο εύρος γωνιών.

Επισημαίνεται, ότι εναλλακτικές τεχνικές κατασκευής των εδαφοπασσάλων, όπως η προ-εισπίεση (prejetting), είναι δυνατόν να εφαρμοσθούν εφόσον κριθεί αναγκαίο, εξαιτίας των επικρατούντων γεωτεχνικών συνθηκών (σιφρά εδάφη) ή και για την επίτευξη βελτιωμένου αποτελέσματος.

Πριν από την έναρξη των εργασιών θα πρέπει να υποβάλλεται η μεθοδολογία κατασκευής των εδαφοπασσάλων (δες δραστηριότητα 12 του Πίνακα 1), η οποία να περιέχει κατ' ελάχιστον τα παρακάτω στοιχεία:

- 1) Αναγνώριση και σκοπός των εργασιών κατασκευής εδαφοπασσάλων. Περιγραφή των χαρακτηριστικών του γεωυλικού.
- 2) Σύστημα που θα εφαρμοστεί. Η επιλογή του συστήματος κατασκευής των εδαφοπασσάλων εξαρτάται από τις γεωτεχνικές συνθήκες, την απαιτούμενη αντοχή του εδαφοπασσάλου και το μέγεθος της επιθυμητής μέσης διαμέτρου του.
- 3) Παραμέτρους πίεσης, παροχής του ενέματος, ταχύτητα ανάσυρσης και περιστροφής των στελεχών. Στο παράρτημα Α δίδονται πληροφοριακά στοιχεία αυτών των παραμέτρων για τα διάφορα συστήματα κατασκευής των εδαφοπασσάλων.
- 4) Μέτρα προφύλαξης για την αποφυγή μη αποδεκτών καθιζήσεων ή ανυψώσεων, ειδικότερα σε περιπτώσεις παρουσίας γειτονικών κτιρίων.
- 5) Σχηματική εγκατάσταση του εξοπλισμού και σχέδιο διαχείρισης των άχρηστων υλικών που παράγονται κατά την διαδικασία κατασκευής.
- 6) Διαδικασίες ποιοτικού ελέγχου.
- 7) Μέτρα απαραίτητα για την εξασφάλιση της κατακορυφότητας της οπής.
- 8) Διαδικασίες, οι οποίες πρέπει να ακολουθούνται στις διακοπές των εργασιών κατασκευής των εδαφοπασσάλων.
- 9) Κατασκευαστικά σχέδια και τεχνικές εκθέσεις.

5.2 Δοκιμαστικό πεδίο

Όπου δεν υπάρχει αντίστοιχη συγκρίσιμη εμπειρία ως προς την αποτελεσματικότητα της μεθοδολογίας κατασκευής του εδαφοπασσάλου, σε συνδυασμό με τις επικρατούσες γεωτεχνικές συνθήκες, θα πρέπει πριν από τη συστηματική έναρξη των εργασιών να εκτελείται ένα προκαταρκτικό δοκιμαστικό πεδίο. Σκοπός του δοκιμαστικού πεδίου είναι να γίνει η κατάλληλη επιλογή των παραμέτρων για όλες τις περιπτώσεις διαφορετικών εδαφικών στρώσεων και να εξακριβωθεί εάν τα αποτελέσματα επαληθεύουν τις απαιτήσεις της μελέτης. Ο αριθμός των δοκιμαστικών πασσάλων δεν μπορεί να είναι καθορισμένος εκ των προτέρων γιατί εξαρτάται από τον βαθμό ομοιομορφίας του εδάφους, από την σπουδαιότητα και τον σκοπό του έργου και τις συνθήκες του έργου (διαθέσιμος χώρος, δυνατότητα εκσκαφής, φυσικά ή τεχνητά εμπόδια κλπ).

Μετά την κατασκευή των δοκιμαστικών εδαφοπασσάλων και όπου είναι δυνατόν, γίνεται εκσκαφή του χώρου με ιδιαίτερη προσοχή. Πραγματοποιείται οπτικός έλεγχος και μετρήσεις των γεωμετρικών χαρακτηριστικών των αποκαλυπτόμενων εδαφοπασσάλων και λαμβάνονται δείγματα για τον προσδιορισμό του μέτρου ελαστικότητας και της αντοχής τους. Σε περίπτωση που δεν είναι δυνατή η εκσκαφή και ο οπτικός έλεγχος της γεωμετρίας των εδαφοπασσάλων, ο έλεγχος γίνεται έμμεσα με την βοήθεια δειγματοληπτικών γεωτρήσεων ή άλλων δοκιμών.

Το βάθος των δοκιμαστικών πασσάλων θα πρέπει να καλύπτει τις χαρακτηριστικές γεωτεχνικές στρώσεις και εάν είναι δυνατόν είναι ανάλογο με το προβλεπόμενο από την μελέτη.

ΕΛΟΤ ΤΠ 1501-11-03-04-00:2018

© ΕΛΟΤ

Είναι γενικά αποδεκτό, ότι για παρόμοιες γεωτεχνικές συνθήκες οι ίδιες επιβαλλόμενες τιμές των παραμέτρων έχουν ως τελικό αποτέλεσμα την κατασκευή εδαφοπασσάλου με τις ίδιες διαστάσεις και μηχανικές ιδιότητες. Επομένως, όπου υπάρχει συγκρίσιμη εμπειρία και πειραματικά δεδομένα, σχετικά με τις γεωτεχνικές συνθήκες και το εφαρμοζόμενο σύστημα κατασκευής εδαφοπασσάλου, είναι δυνατόν να μην απαιτείται δοκιμαστικό πεδίο και απλώς να απαιτείται συνεχής καταγραφή των τιμών των παραμέτρων.

5.3 Εξοπλισμός

Για την εκτέλεση των εργασιών κατασκευής εδαφοπασσάλων είναι απαραίτητος ο παρακάτω εξοπλισμός :

- 1) Σιλό τσιμέντου συνδεδεμένο μέσω κοχλία με αυτόματη διάταξη ζύγισης των ποσοτήτων τσιμέντου.
- 2) Συγκρότημα παραγωγής ενέματος με δυνατότητα παραγωγής τουλάχιστον 8 m³/h, που περιλαμβάνει αναμικτήρα βιαίας ανάμιξης και αναδευτήρα.
- 3) Εμβολοφόρος αντλία υψηλής πίεσης (τουλάχιστον 300 bars) και υψηλής παροχής 50-450 lit/min.
- 4) Σε περίπτωση διπλού συστήματος με νερό ή τριπλού απαιτείται και δεύτερη αντλία παροχής 50-200 lit/min και δυνατότητα ανάπτυξης πίεσης μεγαλύτερης από 20 bars.
- 5) Αεροσυμπιεστής για την περίπτωση διπλού συστήματος με αέρα ή τριπλού.
- 6) Διατρητικό μηχάνημα.
- 7) Διατρητική στήλη με στελέχη ειδικά διαμορφωμένα, ώστε να έχουν αντοχή στις εφαρμοζόμενες μεγάλες πιέσεις. Η κεφαλή της διατρητικής στήλης φέρει ένα ειδικό τροφοδότη ανάλογο του συστήματος, που πρόκειται να εφαρμοστεί. Στο κάτω άκρο η διατρητική στήλη καταλήγει στον ειδικό φορέα με τα ακροφύσια και τις ειδικές βαλβίδες.
- 8) Στο απλό σύστημα απαιτείται απλά ένα κεντρικό δίκτυο που μεταφέρει το μίγμα τσιμεντενέματος δια μέσω του τροφοδότη και των στελεχών με υψηλή πίεση στο κάτω άκρο με τον ειδικό φορέα των ακροφυσίων. Στο διπλό σύστημα απαιτούνται δύο δίκτυα μεταφοράς δύο ρευστών (τσιμεντενέματος και αέρα ή τσιμεντενέματος και νερού), στο κάτω άκρο του ειδικού φορέα. Στο τριπλό σύστημα απαιτούνται τρία δίκτυα αντίστοιχα για την μεταφορά νερού, αέρα και τσιμεντενέματος.
- 9) Ο ειδικός φορέας στο κάτω άκρο της διατρητικής στήλης περιέχει :
 - α. Στη περίπτωση του απλού συστήματος, ένα ή περισσότερα ακροφύσια για την εκτόξευση του τσιμεντενέματος. Τα ακροφύσια διατάσσονται είτε στην ίδια στάθμη είτε σε διαφορετικές υπό σταθερή περιμετρικά γωνία .
 - β. Στην περίπτωση του διπλού συστήματος με αέρα, ένα ή περισσότερα διπλά ακροφύσια που επιτρέπουν την σύγχρονη εκτόξευση τσιμεντενέματος και αέρα όπου σε κάθε περίπτωση το ακροφύσιο του αέρα περιβάλλει το αντίστοιχο ακροφύσιο του τσιμεντενέματος.
 - γ. Στην περίπτωση του διπλού συστήματος με νερό, ένα ή περισσότερα ακροφύσια νερού και ένα ή περισσότερα ακροφύσια τσιμεντενέματος σε διαφορετική κατώτερη στάθμη.
 - δ. Στην περίπτωση του τριπλού συστήματος, ένα ή περισσότερα διπλά ακροφύσια για την σύγχρονη εκτόξευση νερού-αέρα και ένα ή περισσότερα ακροφύσια για την εισπίεση τσιμεντενέματος σε διαφορετική κατώτερη στάθμη.
- 10) Βοηθητικό εξοπλισμό όπως αντλίες νερού, δεξαμενές κλπ.
- 11) Εξοπλισμό μέτρησης και καταγραφής των παραμέτρων του jet grouting.

© ΕΛΟΤ

ΕΛΟΤ ΤΠ 1501-11-03-04-00:2018

5.4 Διάτρηση

Η διάτρηση της οπής μέχρι το τελικό επιθυμητό βάθος γίνεται με μία από τις συνήθεις μεθόδους περιστροφικής διάνοιξης οπής, χωρίς να αποκλείεται η χρήση, βοηθητικά, κρουστικής μεθόδου σε περίπτωση τοπικά δισδιάτρητων στρώσεων. Η διάμετρος της οπής θα πρέπει να είναι τέτοια ώστε το παραμένον κενό μεταξύ διατρητικής στήλης και οπής να επιτρέπει την ευχερή απομάκρυνση των επιστρεφόμενων, πλεοναζόντων άχρηστων υλικών (προϊόντα της διάβρωσης του εδάφους από δέσμη ενέματος ή νερού, ανάλογα με το εφαρμοζόμενο σύστημα και τα οποία έχουν την μορφή μείγματος νερού-εδάφους-τσιμέντου κατά βάση).

Η απόκλιση του σημείου αρχής της οπής από την θεωρητικώς καθορισμένη θέση πρέπει να είναι μικρότερη των 50 mm, εκτός εάν η μελέτη έχει καθορίσει διαφορετικά.

Η απόκλιση της διάτρησης από το θεωρητικό άξονα δεν πρέπει να είναι μεγαλύτερη από 2% για βάθη έως 20 m. Επισημαίνεται ότι για μεγαλύτερα βάθη θα πρέπει να καθορισθούν μεγαλύτερες ανοχές.

Σε περίπτωση που κατά την διάτρηση διαπιστωθούν ιδιαίτερα προβλήματα καταπτώσεων ή παρεμποδισμού της ελεύθερης ροής των επιστρεφόμενων υλικών, πρέπει να ληφθούν ειδικά μέτρα.

Γενικά για τα θέματα της διάτρησης γίνεται παραπομπή στην ΕΛΟΤ ΤΠ 12-07-01-00 περί διατρημάτων σηράγγων για τσιμεντέσεις, τοποθέτηση αγκυριών, οργάνων κλπ

5.5 Παραγωγή τσιμεντενέματος

Το τσιμέντο μεταφέρεται από το σιλό σε κατάλληλα διαμορφωμένο ζυγιστήριο ικανότητας από 250 kg έως 1200 kg. Η τροφοδοσία σε νερό γίνεται αυτόματα μέσω αντλίας και κατάλληλο υδρομετρητή.

Η ανάμιξη νερού - τσιμέντου γίνεται βίαια μέσα σε κατάλληλο αναμικτήρα χωρητικότητας τουλάχιστον 350 lit και το ένεμα συντηρείται μέχρι τη διοχέτευση του στην αντλία υψηλής πίεσεως σε αναδευτήρα χωρητικότητας τουλάχιστον 1 m³. Η δυναμικότητα του συγκροτήματος παραγωγής ενέματος δεν θα πρέπει να είναι μικρότερη από 8 m³/h.

5.6 Εισπίεση νερού – ενέματος

Στην περίπτωση του μονού συστήματος, μόλις τελειώσει η διαδικασία διάτρησης ενεργοποιείται κατάλληλη βαλβίδα στην κεφαλή του κοπτικού άκρου και η παροχή τσιμεντενέματος διέρχεται πλέον μόνο από τα ακροφύσια με υψηλή πίεση.

Αντίστοιχα εκτοξεύεται νερό ή/και αέρας από τα αντίστοιχα ακροφύσια για τις περιπτώσεις διπλού ή τριπλού συστήματος.

Η εξαγωγή της διατρητικής στήλης γίνεται με την βοήθεια ενός αυτόματου μηχανισμού. Η ανύψωση συντελείται με σταθερά βήματα που διαρκούν ορισμένο χρονικό διάστημα. Ο συνδυασμός βήματος και χρόνου σε συνδυασμό με την παροχή συντελούν, ώστε να προσδοθεί στο έδαφος η κατάλληλη ποσότητα τσιμέντου με την κατάλληλη ενέργεια και να σχηματισθεί εδαφοπάσσαλος με τα επιθυμητά χαρακτηριστικά.

Για λόγους αποφυγής τοπικής υδραυλικής θραύσης, η διαδικασία εισπίεσης δεν θα πρέπει να εκτελείται παρά μόνον εφόσον εξασφαλίζεται η ύπαρξη εδαφικού καλύμματος ικανού, ελαχίστου πάχους μεταξύ του άνω ακροφυσίου και της επιφανείας του εδάφους. Το ελάχιστο αυτό πάχος μπορεί να είναι 0.5 m για την περίπτωση κατασκευής κατακόρυφων εδαφοπασσάλων και 2,0 m για την περίπτωση κατασκευής οριζοντίων εδαφοπασσάλων και μπορεί να μειωθεί με την παρουσία κατάλληλου αντίβαρου, όπως τοίχος ή εδαφόπλακα.

Εάν για οιοδήποτε λόγο διακοπεί η διαδικασία εισπίεσης ενέματος, τότε κατά την επανέναρξη της εργασίας αυτής, θα πρέπει να ληφθεί μέριμνα ώστε να εξασφαλιστεί η συνέχεια του εδαφοπασσάλου με την δημιουργία επικάλυψης της διαδικασίας.

Οι σωλήνες για την μεταφορά του ενέματος θα πρέπει να έχουν ελάχιστη διάμετρο (εσωτερική) 3/4", θα πρέπει να είναι οπλισμένοι και να χαρακτηρίζονται από συντελεστή ασφαλείας σε θραύση από 2,5 και άνω.

ΕΛΟΤ ΤΠ 1501-11-03-04-00:2018

© ΕΛΟΤ

5.7 Εξερχόμενα υλικά

Πρέπει να λαμβάνεται ιδιαίτερη μέριμνα για την απομάκρυνση των υλικών που εξέρχονται από την σπή. Πρέπει επίσης να γίνεται οπτικός έλεγχος και δειγματοληψία των υλικών αυτών για την εξακρίβωση της αποτελεσματικότητας της διαδικασίας.

Πρέπει να ελέγχεται η συνεχής ελεύθερη ροή προς τα άνω. Εάν για οιονδήποτε λόγο διαφοροποιηθεί η συμπεριφορά των εξερχομένων υλικών θα πρέπει να επαναπροσδιορισθεί η διαδικασία της μεθόδου.

Σε περίπτωση απρόβλεπτης μείωσης της ποσότητας των εξερχομένων υλικών πρέπει άμεσα να διερευνάται το αίτιο της και να επιλύεται το πρόβλημα, διότι μπορεί να οφείλεται σε φράξιμο της σπής.

5.8 Οπλισμός εδαφοπασσάλου

Ο οπλισμός του εδαφοπασσάλου μπορεί να τοποθετηθεί στο νωπό τσιμεντένεμα κατά τη διάρκεια της εργασίας ή αμέσως μετά την ολοκλήρωσή της. Εναλλακτικά, ο οπλισμός είναι δυνατόν να τοποθετηθεί εκ των υστέρων μέσα σε νέα σπή στο σώμα του εδαφοπασσάλου, αφού έχει αποκτηθεί η απαιτούμενη αντοχή.

6 Παραλαβή περατωμένων εργασιών – Απαιτήσεις ποιοτικού ελέγχου

6.1 Γενικά

Η αποτελεσματικότητα της μεθοδολογίας κατασκευής του εδαφοπασσάλου, δηλαδή η επιθυμητή μέση διάμετρος, η πυκνότητα, οι απαιτούμενες ιδιότητες αντοχής και παραμορφωσιμότητας καθώς και η διαπερατότητα αυτού, πρέπει να ελέγχεται.

Επειδή είναι πρακτικώς αδύνατο, σε ένα στατιστικά σημαντικό αριθμό εδαφοπασσάλων, να ελεγχθούν άμεσα οι παραπάνω ιδιότητες, επισημαίνεται ότι ο ποιοτικός έλεγχος πρέπει να συνίσταται κατ' ελάχιστον στην καταγραφή όλων των παραμέτρων της διαδικασίας κατασκευής των, καθώς και στον έλεγχο των ιδιοτήτων των εξερχομένων υλικών.

6.2 Έλεγχοι και καταγραφή παραμέτρων

Κατά την διάρκεια της κατασκευής του εδαφοπασσάλου πρέπει να γίνονται οι παρακάτω έλεγχοι και να καταγράφονται βασικές παράμετροι :

- 1) Η σύνθεση του ενέματος να ελέγχεται τουλάχιστον δύο φορές κατά τη διαδικασία κατασκευής ενός εδαφοπασσάλου. Ο έλεγχος γίνεται με τη ζύγιση όγκου 1 lit μέσα σε κατάλληλο ογκομετρικό σωλήνα και μέσω ζυγού ακριβείας 10 gr. Το ειδικό βάρος που προσδιορίζεται με αυτόν το τρόπο πρέπει να συμφωνεί με το θεωρητικό που αντιστοιχεί στη σύνθεση του ενέματος με ακρίβεια του 2 %.
- 2) Να καταγράφεται συνεχώς η πίεση και η παροχή των ρευστών που χρησιμοποιούνται (τσιμεντένεματος, νερού και αέρα).
- 3) Να καταγράφεται συνεχώς η ταχύτητα ανύψωσης και η ταχύτητα περιστροφής της διατρητικής σήλης.
- 4) Να γίνεται περιοδικός έλεγχος της πυκνότητας των εξερχομένων υλικών.

Τα αποτελέσματα των ελέγχων και των καταγραφών αυτών παρουσιάζονται στο μητρώο του εδαφοπασσάλου, σύμφωνα με το συνημμένο υπόδειγμα του Παραρτήματος Β.

Η καταγραφή των παραμέτρων είναι δυνατόν να γίνεται και με αυτόματο ηλεκτρονικό σύστημα, τα δε αποτελέσματα να παρουσιάζονται υπό μορφή κατάλληλων διαγραμμάτων.

© ΕΛΟΤ

ΕΛΟΤ ΤΠ 1501-11-03-04-00:2018

6.3 Δοκιμές κατασκευασμένων στοιχείων

Εάν απαιτείται από την μελέτη του έργου για τον έλεγχο ήδη κατασκευασμένων εδαφοπασσάλων είναι δυνατόν να εκτελούνται οι παρακάτω δοκιμές :

- 1) Δειγματοληπτικές γεωτρήσεις με σκοπό την εκτέλεση δοκιμών αντοχής-παρομορφωσιμότητας και την εξακρίβωση της γεωμετρίας του εδαφοπασσάλου.
- 2) Δοκιμές διαπερατότητας για την εξακρίβωση της επιτευχθείσης στεγάνωσης με αλληλοτεμνόμενους εδαφοπασσάλους.
- 3) Κατακόρυφες δοκιμαστικές φορτίσεις εδαφοπασσάλων.
- 4) Γεωφυσικές δοκιμές Cross-hole με σκοπό τον έλεγχο της συνέχειας ενός πετάσματος αλληλοτεμνόμενων εδαφοπασσάλων.
- 5) Δοκιμές CPT μέσα στο σώμα ενός νωπού κατασκευασμένου εδαφοπασσάλου πριν αναπτύξει αντοχές με σκοπό τον έλεγχο της γεωμετρίας.

7 Τρόπος επιμέτρησης εργασιών

Η επιμέτρηση γίνεται σε μέτρα μήκους εδαφοπασσάλου, ανάλογα με την ονομαστική διάμετρό του.

Στην τιμή μονάδας συμπεριλαμβάνονται:

- η προμήθεια και μεταφορά επί τόπου του έργου, από οποιαδήποτε απόσταση, όλων των υλικών (νερό, τσιμέντο κλπ.)
- η διάθεση και απασχόληση του απαιτούμενου προσωπικού, εξοπλισμού και μέσων, καθώς και οι τυχόν σταλίες του συνεργείου εκτέλεσης των εργασιών
- η διάτρηση οπών στο βάθος που ορίζεται από τη Μελέτη
- η κατασκευή του εδαφοπασσάλου με την μέθοδο του jet grouting

Εάν κατά την κατασκευή διαπιστωθεί η ανάγκη ενσωμάτωσης ποσοτήτων τσιμέντου, προσμείκτων και σπλισμού, πέραν αυτών που προβλέπονται στην εγκεκριμένη μελέτη, οι πρόσθετες αυτές ποσότητες θα επιμετρώνται ιδιαίτερα σύμφωνα με τα καθοριζόμενα στα συμβατικά τεύχη του έργου, ή όπως θα συμφωνηθεί με την Υπηρεσία,

ΕΛΟΤ ΤΠ 1501-11-03-04-00:2018

© ΕΛΟΤ

Παράρτημα Α (πληροφοριακό)

Όροι υγείας, ασφάλειας και προστασίας του περιβάλλοντος

A.1 Γενικά

Κατά την εκτέλεση των εργασιών θα τηρούνται οι κείμενες διατάξεις περί Μέτρων Ασφαλείας και Υγείας Εργαζομένων, οι δε εργαζόμενοι θα είναι εφοδιασμένοι με τα κατά περίπτωση απαιτούμενα Μέσα Ατομικής Προστασίας (ΜΑΠ).

Θα τηρούνται επίσης αυστηρά τα καθοριζόμενα στα εγκεκριμένα ΣΑΥ/ΦΑΥ του Έργου, σύμφωνα με τις Υπουργικές Αποφάσεις ΓΓΔΕ/ΔΙΠΑΔ/οικ/889 (ΦΕΚ/16 Β'/14-01-2003) και ΓΓΔΕ/ΔΙΠΑΔ/οικ/177 (ΦΕΚ/266 Β'/14-01-2001).

Οι αναφορές εξειδικευμένων απαιτήσεων ανά συγκεκριμένη εργασία είναι ενδεικτικές.

A.2 Όροι υγείας και ασφάλειας

A.2.1 Πηγές κινδύνου κατά την εκτέλεση των εργασιών

- Μεταφορά, απόθεση και διακίνηση των υλικών, με ανυψωτικά μηχανήματα.
- Διάτρηση με το γεωτρήπανο.
- Παραγωγή τσιμεντενέματος και εισπνοής μέσω των ευκάμπτων σωλήνων.
- Πιθανές μετακινήσεις εδάφους και όμορων κατασκευών
- Μόλυνση του περιβάλλοντος από τα εξερχόμενα υλικά.
- Κίνδυνος μεταφοράς βαριών αντικειμένων.
- Εργασία σε συνθήκες θορύβου.

A.2.2 Μέτρα υγείας - ασφάλειας

Είναι υποχρεωτική η συμμόρφωση προς τα παρακάτω νομικά κείμενα, που είναι σχετικά με την ασφάλεια και υγιεινή των εργαζομένων σε τεχνικά έργα.

- Π.Δ. 305/96 "Ελάχιστες προδιαγραφές ασφαλείας και υγείας που πρέπει να εφαρμόζονται στα προσωρινά ή κινητά εργοτάξια, σε συμμόρφωση προς την οδηγία 92/57/ΕΟΚ" (ΦΕΚ 212Α/29-8-96), σε συνδυασμό με την υπ' αριθμ. 130159/7-5-97 Εγκύκλιο του Υπουργείου Εργασίας και την ΕΓΚΥΚΛΙΟ 11 (Αρ. Πρωτ. Δ16α/165/10/258/ΑΦ/19-5-97) του ΥΠΕΧΩΔΕ, σχετικά με το εν λόγω Π.Δ.
- Π.Δ.1073/16-9-81 "Περί μέτρων ασφαλείας κατά την εκτέλεση εργασιών εις εργοτάξια οικοδομικών και πάσης φύσεως έργων αρμοδιότητας Πολιτικού Μηχανικού"
- Π.Δ. 396/94 ΦΕΚ:221/Α/94 «Ελάχιστες προδιαγραφές ασφαλείας και υγείας για τη χρήση από τους εργαζόμενους εξοπλισμών ατομικής προστασίας κατά την εργασία σε συμμόρφωση προς την οδηγία του Συμβουλίου 89/656/ΕΟΚ». Υποχρεωτική επίσης είναι η χρήση μέσων ατομικής προστασίας (ΜΑΠ) κατά την εκτέλεση των εργασιών. Οι ελάχιστες απαιτήσεις είναι οι εξής (η επιλογή των ΜΑΠ

© ΕΛΟΤ

ΕΛΟΤ ΤΠ 1501-11-03-04-00:2018

για προστασία της αναπνοής και ακοής θα γίνεται με βάση τις επικρατούσες περιβαλλοντικές συνθήκες):

Πίνακας 2 - ΜΑΠ

Είδος ΜΑΠ	Σχετικό Πρότυπο
Προστατευτική ενδυμασία	ΕΛΟΤ EN 863
Προστασία χεριών και βραχιόνων	ΕΛΟΤ EN 388
Προστασία κεφαλιού	ΕΛΟΤ EN 397:
Προστασία ποδιών	ΕΛΟΤ EN ISO 20345
Προστασία της αναπνοής	ΕΛΟΤ EN 136
Προστασία της αναπνοής	ΕΛΟΤ EN 140
Προστασία της αναπνοής	ΕΛΟΤ EN 143
Προστασία της αναπνοής	ΕΛΟΤ EN 149
Προστασία της αναπνοής	ΕΛΟΤ EN 405
Προστασία της ακοής	ΕΛΟΤ EN 352-1
Προστασία της ακοής	ΕΛΟΤ EN 352-2
Προστασία της ακοής	ΕΛΟΤ EN 352-3
Προστασία της ακοής	ΕΛΟΤ EN 352-4
Προστασία από χημικά	CEN/TR 15419

- Π.Δ. 85/91 (ΦΕΚ 38/Α91) σχετικά με την προστασία των εργαζομένων από τους κινδύνους που διατρέχουν λόγω της έκθεσής τους στο θόρυβο κατά την εργασία σε συμμόρφωση προς την οδηγία 86/188/ΕΟΚ.
- Π.Δ. 397/94 (ΦΕΚ 221/Α/94) Ελάχιστες προδιαγραφές ασφάλειας και υγείας κατά την χειρωνακτική διακίνηση φορτίων που συνεπάγεται κίνδυνο ιδίως για την ράχη και την οσφυϊκή χώρα των εργαζομένων σε συμμόρφωση προς την οδηγία του Συμβουλίου 90/269/ΕΟΚ.
- Όλες οι επί μέρους μηχανικές διατάξεις θα συμμορφώνονται προς τα ισχύοντα Πρότυπα για την Ασφάλεια των Μηχανών
- Ειδικές απαιτήσεις του εξοπλισμού μεταφοράς των χρησιμοποιούμενων ρευστών λόγω ανάπτυξης υψηλών πιέσεων.
- Τα γεωτρήματα θα ανταποκρίνονται στις απαιτήσεις του Προτύπου ΕΛΟΤ EN 791

Για τη διαχείριση των παντός είδους χρησιμοποιούμενων υλικών θα εφαρμόζονται οι εκάστοτε ισχύουσες διατάξεις όπως τροποποιούνται και προσαρμόζονται στην τεχνική πρόοδο. Ενδεικτικά ισχύουν και θα εφαρμόζονται :

ΕΛΟΤ ΤΠ 1501-11-03-04-00:2018

© ΕΛΟΤ

- Π.Δ. 77/93 (ΦΕΚ 34/Α/93) Για την προστασία των εργαζομένων από φυσικούς, χημικούς και βιολογικούς παράγοντες και τροποποίηση και συμπλήρωση του Π.Δ. 307/86 (135/Α) σε συμμόρφωση προς την οδηγία του Συμβουλίου 88/642/ΕΟΚ.
- Π.Δ. 399/94 (ΦΕΚ 221/Α/94) "Προστασία των εργαζομένων από τους κινδύνους που συνδέονται με την έκθεση σε καρκινογόνους παράγοντες κατά την εργασία σε συμμόρφωση με την οδηγία του Συμβουλίου 90/394/ΕΟΚ" και οι τροποποιήσεις του με τα Π.Δ.127/2000 (ΦΕΚ 111/Α/2000) και Π.Δ. 43/2003 (ΦΕΚ 44/Α/21-2-2003)
- Π.Δ.90/1999 (ΦΕΚ 94/Α/99) Καθορισμός οριακών τιμών έκθεσης και ανωτάτων οριακών τιμών έκθεσης των εργαζομένων σε ορισμένους χημικούς παράγοντες κατά την διάρκεια της εργασίας τους σε συμμόρφωση με τις οδηγίες 91/322/ΕΟΚ και 96/94/ΕΚ της Επιτροπής και τροποποίηση και συμπλήρωση του Π.Δ. 307/86 (135/Α) όπως τροποποιήθηκε με το Π.Δ. 77/93 (ΦΕΚ 34/Α/93).
- Π.Δ.338/2001 (ΦΕΚ 227/Α/2001) Προστασία της υγείας και ασφάλειας των εργαζομένων κατά την εργασία από κινδύνους οφειλόμενους σε χημικούς παράγοντες.

© ΕΛΟΤ

ΕΛΟΤ ΤΠ 1501-11-03-04-00:2018

Παράρτημα Β (πληροφοριακό)

**Πίνακας Β.1 - Παράμετροι διαφόρων συστημάτων κατασκευής
εδαφοπασσάλων**

Παράμετρος	Τύπος συστήματος			
	Απλό Σύστημα	Διπλό με αέρα	Διπλό με νερό	Τριπλό
Πίεση ενέματος (MPa)	30 - 50	30 - 50	> 2	> 2
Παροχή ενέματος (l/min)	50 - 450	50 - 450	50 - 200	50 - 200
Πίεση νερού (MPa)	-	-	30 - 60	30 - 60
Παροχή νερού (l/min)	-	-	50 - 150	50 - 150
Πίεση αέρα (MPa)	-	0,2 - 1,7	-	0,2 - 1,7
Παροχή αέρα (m ³ /min)	-	3 - 12	-	3 - 12

ΕΛΟΤ ΤΠ 1501-11-03-04-00:2018

© ΕΛΟΤ

Παράρτημα Γ (πληροφοριακό)

Πίνακας Γ1 - Μητρώο εδαφοπασσάλου

ΕΡΓΟ :

ΣΥΣΤΗΜΑ JET GROUTING :

ΜΗΤΡΩΟ ΕΔΑΦΟΠΑΣΣΑΛΟΥ

Εδαφικό προφίλ		1. Στοιχεία Διάτρησης-jet	
Θέση :	ΕΔΑΦΟΠΑΣΣΑΛΟΣ		
	Αριθμός Σειράς :		
Αρ. Σχεδίων :	Αριθμός jet :		
	Υψόμετρο σε μέτρα	Τύπος Εδάφους	
		1.1	Διάμετρος κοπτικού (χλσ)
		1.2	Κλίση Διάτρησης (μείρες)
		1.3	Στάθμη διαπέδου
		1.4	Στάθμη αιχμής
		1.5	Μήκος διάτρησης (m)
		1.6	Μήκος Εδαφοπασσάλου (m)
		1.7	Διάρκεια βήματος δευτερόλεπτα
		1.8	Βήμα ανόδου εκατοστά
		1.9	Ταχύτητα περιστροφής (στροφές/λεπτό)
		2. Στοιχεία παροχών-πιέσεων	
		2.1	Πίεση νερού (bars)
		2.2	Πίεση ενέματος (bars)
		2.3	Παροχή νερού (lt/min)
		2.4	Παροχή ενέματος (lt/min)
		2.5	Πίεση αέρα (bars)
		2.6	Παροχή αέρα (cfm)
		2.7	Διάμετρος ακροφυσίων
		14	Νερού (χλσ)
		15	Τσιμεντέματος (χλσ)
		16	Αέρα (χλσ)
		3. Στοιχεία ενέματος	
		18	3.1 Ειδικό βάρος (kN/m3)
		19	3.2 Αναλογία τσιμέντου/νερού
		20	3.3 Αντοχή σε ανεμπόδιση θλίψη (kN/m3)
		21	
		22	
		4. Χρόνος εργασιών	
		24	Φάσεις Εργασίας
		25	Καιρός θερμοκρασία
		26	Χρόνος Από έως Ημερομηνία
		26	Διάτρηση
		27	Επαναδιάτρηση
		28	Jet
		29	τοποθέτηση
		30	Οπλισμού
		31	
		5. Εξερχόμενα υλικά	
		33	3.1 Ειδικό βάρος (kN/m3)
		34	3.3 Αντοχή σε ανεμπόδιση θλίψη (kN/m3)
		35	
		6. Παρατηρήσεις	
		37	
		38	
		39	
		40	
		Τέλος διάτρησης	

Υπουργείο Υποδομών και Μεταφορών (ΥΠ.Υ.ΜΕ)

© ΕΛΟΤ

ΕΛΟΤ ΤΠ 1501-11-03-04-00:2018

Βιβλιογραφία

- [1] Ν. 4412/2016 (ΦΕΚ Α 147/ 8-82016) Δημόσιες Συμβάσεις Έργων, Προμηθειών και Υπηρεσιών (προσαρμογή στις οδηγίες 2014/24/ΕΕ και 2014/25/ΕΕ).
- [2] ΚΑΝΟΝΙΣΜΟΣ (ΕΕ) αριθ. 305/2011 του ΕΥΡΩΠΑΪΚΟΥ ΚΟΙΝΟΒΟΥΛΙΟΥ και του ΣΥΜΒΟΥΛΙΟΥ της 9ης Μαρτίου 2011 για την θέσπιση εναρμονισμένων όρων εμπορίας προϊόντων του τομέα των δομικών κατασκευών και για την κατάργηση της οδηγίας 89/106/ΕΟΚ του Συμβουλίου.
- [3] ΚΑΝΟΝΙΣΜΟΣ (ΕΕ) αριθ. 574/2014 της Επιτροπής, της 21ης Φεβρουαρίου 2014, για την τροποποίηση του παραρτήματος ΙΙΙ του κανονισμού (ΕΕ) αριθ. 305/2011 του Ευρωπαϊκού Κοινοβουλίου και του Συμβουλίου σχετικά με το υπόδειγμα που πρέπει να χρησιμοποιείται κατά την κατάρτιση δήλωσης επιδόσεων για τα δομικά προϊόντα (ΟJ EEL 159/41/28-05-2014).
- [4] Νόμος 4412/2016, «Δημόσιες Συμβάσεις Έργων, Προμηθειών και Υπηρεσιών (προσαρμογή στις Οδηγίες 2014/24/ΕΕ και 2014/25/ΕΕ)». Ενδεικτικά: Άρθρο 56, Άρθρο 158, Άρθρο 159

2017-11-01

ICS: 93.060

ΕΛΟΤ ΤΠ 1501-12-02-01-01**ΕΛΛΗΝΙΚΗ ΤΕΧΝΙΚΗ
ΠΡΟΔΙΑΓΡΑΦΗ****HELLENIC TECHNICAL
SPECIFICATION****Υπόγεια εκσκαφή σηράγγων με συμβατικά μέσα****Tunnel excavation with conventional means**

Κλάση τιμολόγησης: 11

© ΕΛΟΤ ΕΛΛΗΝΙΚΟΣ ΟΡΓΑΝΙΣΜΟΣ ΤΥΠΟΠΟΙΗΣΗΣ

Λ. Κηφισού 50, 121 33 ΠΕΡΙΣΤΕΡΙ

ΕΛΟΤ ΤΠ 1501-12-02-01-01:2017**Πρόλογος**

Η παρούσα Ελληνική Τεχνική Προδιαγραφή αναθεωρεί και αντικαθιστά την ΕΛΟΤ ΤΠ 1501-12-02-01-01:2009.

Η παρούσα Ελληνική Τεχνική Προδιαγραφή εκπονήθηκε από Εμπειρογνώμονες που υποβοήθησαν το έργο της ΕΛΟΤ/ΤΕ 99 «Προδιαγραφές τεχνικών έργων», την γραμματεία της οποίας έχει η Διεύθυνση Τυποποίησης του Ελληνικού Οργανισμού Τυποποίησης (ΕΛΟΤ).

Το κείμενο της παρούσας Ελληνικής Τεχνικής Προδιαγραφής ΕΛΟΤ ΤΠ 1501-12-02-01-01 εγκρίθηκε την 2017-11-01 από την ΕΛΟΤ/ΤΕ 99 σύμφωνα με τον κανονισμό σύνταξης και έκδοσης Ελληνικών Προτύπων και Προδιαγραφών.

Τα αναφερόμενα στις τυποποιητικές παραπομπές ευρωπαϊκά, διεθνή και εθνικά Πρότυπα διατίθενται από τον ΕΛΟΤ.

© ΕΛΟΤ

ΕΛΟΤ ΤΠ 1501-12-02-01-01:2017

Περιεχόμενα

Εισαγωγή.....	5
1 Αντικείμενο	7
2 Τυποποιητικές παραπομπές	7
3 Όροι και ορισμοί	7
3.1 Ορισμοί	7
4 Απαιτήσεις	10
4.1 Εκρηκτικές ύλες και συναφή υλικά	10
4.2 Γεωμετρία των εκσκαφών.....	10
4.3 Γραμμές εκσκαφής και γραμμές επιμέτρησης.....	10
5 Μέθοδος εκτέλεσης της εργασίας	11
5.1 Γενικά.....	11
5.2 Εκσκαφή με συμβατικά μηχανικά μέσα	13
5.3 Εκσκαφή με διατρήσεις και ανατινάξεις.....	13
5.4 Μέθοδοι ελεγχόμενης ανατίναξης	14
5.5 Εκσκαφή με συνδυασμό διατρήσεων – ανατινάξεων και μηχανικών μέσων.....	15
5.6 Εκσκαφή σε περιοχές γειτνίασης με μόνιμες κατασκευές.....	15
5.7 Εκσκαφή σε περιοχές με διογκούμενους ή συνθλιβόμενους σχηματισμούς	15
5.8 Διαχείριση προϊόντων εκσκαφής.....	16
5.9 Αντιμετώπιση γεωλογικών καταπτώσεων (γεωλογικές υπερεκσκαφές) και ειδικών μη κανονικών καταστάσεων	16
5.10 Γεωλογικές χαρτογραφήσεις	18
5.11 Συμβατικές κατηγορίες υπόγειας εκσκαφής και άμεσης υποστήριξης.....	18
5.12 Τήρηση στοιχείων υπόγειων εκσκαφών.....	19
6 Αποδοχή περαιωμένης εργασίας - Ανοχές	20
7 Τρόπος επιμέτρησης εργασιών	21
7.1 Εκσκαφή σήραγγας	21
7.2 Γεωλογικές καταπτώσεις (γεωλογικές υπερεκσκαφές) και περιπτώσεις ειδικών μη κανονικών καταστάσεων.....	23

ΕΛΟΤ ΤΠ 1501-12-02-01-01:2017

© ΕΛΟΤ

7.3	Ελεγχόμενη ανατίναξη.	24
7.4	Ειδικοί τρόποι εκσκαφής.	24
7.5	Εκσκαφή σε ζώνες με γεωτεχνικά προβλήματα.	24
	Παράρτημα Α (πληροφοριακό) Όροι υγείας, ασφάλειας και προστασίας του περιβάλλοντος	25
A.1	Γενικά	24
A.2	Μέτρα υγείας - ασφάλειας	24
	Βιβλιογραφία	27

© ΕΛΟΤ

ΕΛΟΤ ΤΠ 1501-12-02-01-01:2017

Εισαγωγή

Η παρούσα Ελληνική Τεχνική Προδιαγραφή (ΕΤΕΠ) εντάσσεται στην ενότητα των τεχνικών κειμένων που είχαν αρχικά προετοιμασθεί από το ΥΠΕΧΩΔΕ και το ΙΟΚ και στην συνέχεια επεξεργάστηκε ο ΕΛΟΤ προκειμένου να εφαρμόζονται στην κατασκευή των δημοσίων τεχνικών έργων στην χώρα, με σκοπό την παραγωγή έργων άριτων και ικανών να ανταποκριθούν και να ικανοποιήσουν τις ανάγκες που υπέδειξαν την κατασκευή τους και να αποβούν επωφελή για το κοινωνικό σύνολο.

Στο πλαίσιο σύμβασης μεταξύ του ΕΣΥΠ/ΕΛΟΤ και του Υπουργείου Υποδομών και Μεταφορών (ΑΔΑ: ΩΖΑΠ4653ΟΞ-8Ρ1), ο ΕΛΟΤ ανέλαβε την υποχρέωση να επεξεργασθεί και να επικαιροποιήσει εξήντα οκτώ (68) Ελληνικές Τεχνικές Προδιαγραφές (ΕΤΕΠ), ως Έκδοση 2^η και να εκπονήσει δύο (2) νέες ΕΤΕΠ σύμφωνα με τα ισχύοντα Ευρωπαϊκά Πρότυπα και Κανονισμούς και με τις διαδικασίες που προβλέπονται στον Κανονισμό σύνταξης και έκδοσης Ελληνικών Προτύπων και Προδιαγραφών και στον Κανονισμό σύστασης και λειτουργίας Τεχνικών Οργάνων Τυποποίησης.

Υπουργείο Υποδομών και Μεταφορών (ΥΠ.Υ.ΜΕ)

Υπόγεια εκσκαφή σήραγγων με συμβατικά μέσα

1 Αντικείμενο

Οι εργασίες που προδιαγράφονται στην παρούσα Προδιαγραφή αφορούν στη διάθεση του συνόλου του εργατικού δυναμικού, των υλικών, του εξοπλισμού, των εγκαταστάσεων, καθώς και στην εκτέλεση όλων των εργασιών που έχουν σχέση με την εκσκαφή (διάνοιξη) σήραγγας με χρήση εκσκαπτικών μηχανημάτων (π.χ. με πολύστρεπτη τσάπα ή φορτωτή υπογείων) ή με χρήση υδραυλικής κρουστικής σφύρας ή με τη μέθοδο διατρήσεων – ανατίναξης ή και συνδυασμό αυτών με μέθοδο μηχανικής κοπής (π.χ. στρεφόμενη φρέζα άλεσης) σε οποιαδήποτε θέση της διατομής της (θόλος, παρειές, θεμέλια), σε ευθύγραμμο ή/και καμπύλο τμήματα (σε οριζοντιογραφία ή/και μηκοτομή), σύμφωνα με την εγκεκριμένη Μελέτη και τις εντολές της Διευθύνουσας Υπηρεσίας. Οι σήραγγες που αναφέρεται η παρούσα προδιαγραφής είναι για κάθε χρήση.

Στην κατασκευή της πλήρους διάνοιξης συμπεριλαμβάνονται το ξεσκάρωμα της επιφάνειας της εκσκαφής και η φόρτωση και μεταφορά των προϊόντων εκσκαφής σε απόσταση από τα στόμια της σήραγγας (όπως ορίζεται από την αναθέτουσα Αρχή), τα οποία προορίζονται είτε για άμεση χρήση στην κατασκευή, είτε για αποθήκευση σε εγκεκριμένους χώρους με σκοπό τη μελλοντική τους χρήση, είτε για απόρριψη σε εγκεκριμένους χώρους.

Οι εργασίες κατασκευής των έργων άμεσης υποστήριξης ή ενίσχυσης καλύπτονται από άλλες Προδιαγραφές αλλά στη θεώρηση της παρούσας Προδιαγραφής περιλαμβάνονται και όλες οι έμμεσες επιπτώσεις (π.χ. καθυστερήσεις για την πραγματοποίηση απαραίτητων υποστηρίξεων) ή προϋποθέσεις (π.χ. αντιλήψεις) για την έντευξη και ασφαλή ολοκλήρωση της εκσκαφής. Στην κατηγορία αυτών των εκσκαφών δεν περιλαμβάνονται εκσκαφές που γίνονται αποκλειστικά με μηχανήματα κοπής του πετρώματος (ολομέτρητες ή σημειακής κοπής), οι οποίες καλύπτονται από άλλη Προδιαγραφή.

2 Τυποποιητικές παραπομπές

Η παρούσα Προδιαγραφή δεν ενσωματώνει, μέσω παραπομπών, προβλέψεις άλλων δημοσιεύσεων, χρονολογημένων ή μη.

3 Όροι και ορισμοί

3.1 Ορισμοί

Για τους σκοπούς της παρούσας Προδιαγραφής εφαρμόζονται οι ακόλουθοι όροι και ορισμοί.

3.1.1 Άμεση ή αρχική υποστήριξη (primary support): Η υποστήριξη της διατομής της σήραγγας που τοποθετείται για να εξασφαλίσει τη διατήρηση του ανοίγματος και να παρέχει ασφάλεια στη διάνοιξη μέχρι να τοποθετηθεί η τελική επένδυση. Αποτελείται συνήθως από εκτοξευμένο σκυρόδεμα, αγκύρια και χαλύβδινα πλαίσια.

3.1.2 Ανάδοχος (contractor) είναι η Εργοληπτική Επιχείρηση ή Κοινοπραξία που συνάπτει σύμβαση εκτέλεσης με τον κύριο του έργου.

3.1.3 Άσκαφος πυρήνας (dumpling): Γεωλίκo του μετώπου που παραμένει για να προσφέρει προσωρινή αντιστήριξη σε αυτό.

ΕΛΟΤ ΤΠ 1501-12-02-01-01:2017

© ΕΛΟΤ

3.1.4 Βαθμίδα (bench): Η ενδιάμεση διατομή /ές μεταξύ της άνω ημιδιατομής και του αναστρόφου κατά την εκσκαφή μιας σήραγγας σε οριζόντια κλιμακωτά στάδια.

3.1.5 Βήμα (προχώρησης) (step, round): Το μήκος προχώρησης της διάνοιξης, είτε για κάθε τμηματικό μέτωπο είτε για ολόκληρη τη διατομή.

3.1.6 Γεωυλικό ή γεωμάζα (ground): Κάθε φυσικό υλικό μέσα στο οποίο εκσκάπτεται η σήραγγα. Σαν όρος περιέχει το έδαφος και το βράχο.

3.1.7 Γραμμή Ελάχιστης Απαιτούμενης Εκσκαφής "Α" είναι η γραμμή που, καθορίζει τη θέση μέσα από την οποία (δηλαδή προς το εσωτερικό της διατομής) δεν επιτρέπεται η παραμονή μη εκσκαφθέντος τμήματος του γεωυλικού, οποιουδήποτε είδους και διαστάσεων. Οι θεωρητικές ακτίνες, που καθορίζουν σε κάθε θέση των διατομών της σήραγγας τη Γραμμή "Α", παρουσιάζονται στη Μελέτη και πρέπει να περιλαμβάνουν (Σχήμα 1):

- Την ακτίνα της διατομής χρήσης R που είναι τέτοια ώστε να εξυπηρετείται πλήρως η λειτουργικότητα του έργου.
- Το στατικώς απαιτούμενο πάχος της μόνιμης επένδυσης, d_3 .
- Το πάχος της στεγάνωσης (εάν υπάρχει) d_3' και της αναγκαίας εξομαλυντικής στρώσης για κάλυψη ανωμαλιών ή προεξοχών κεφαλών αγκυριών αν υπάρχουν.
- Το στατικώς απαιτούμενο πάχος της άμεσης υποστήριξης, d_1 .
- Την πρόβλεψη για τη σύγκλιση της υποστηριγμένης διατομής, καθώς και περιθώριο για κατασκευαστικές ανοχές d_2 . Οι κατασκευαστικές ανοχές εξαρτώνται από τη διάμετρο και το πάχος της μόνιμης επένδυσης και εν γένει δεν υπερβαίνουν (εκτός αν προδιαγράφεται διαφορετικά από την Μελέτη) τα 3 cm.
- Την πρόβλεψη για μετακίνηση του περιβάλλοντος την διατομή γεωυλικού εξαιτίας υψηλού δυναμικού σύνθλιψης ή διόγκωσής του, u (εφόσον τέτοιο θέμα υφίσταται), στην οποία πρόβλεψη θα περιλαμβάνεται και χώρος για τυχόν αναγκαία συμπληρωματική ενίσχυση της άμεσης υποστήριξης.
- Τη συνολική πρόβλεψη για τις επιτρεπτές κατασκευαστικές ανοχές του μεταλλότυπου, t .

Συνεπώς η θέση της γραμμής A δίνεται από την σχέση που ακολουθεί:

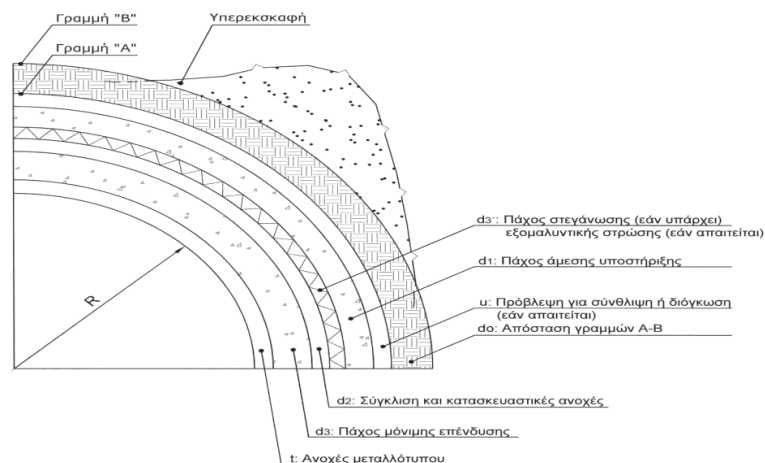
$$L_A = R + d_3 + d_3' + d_1 + d_2 + u + t$$

3.1.8 Γραμμή Μέγιστης Αποδεκτής Εκσκαφής "Β" είναι η γραμμή που εμφανίζεται στη Μελέτη και καθορίζει το εξωτερικό (θεωρητικό) όριο, μέχρι το οποίο είναι δυνατόν να δικαιολογηθεί εκσκαφή. Προφανώς, η Γραμμή «B» βρίσκεται πέραν της Γραμμής "Α". Η τυχόν εκσκαφή πέραν των ορίων της Γραμμής "B" χαρακτηρίζεται ως «υπερεκσκαφή». Η Γραμμή "B" απέχει από τη Γραμμή "Α" απόσταση d_0 («αθέλητη υπερεκσκαφή»), η οποία καθορίζεται στη Μελέτη (Σχήμα 1). Συνεπώς η θέση της γραμμής "B" δίνεται από την σχέση που ακολουθεί:

$$L_B = L_A + d_0$$

© ΕΛΟΤ

ΕΛΟΤ ΤΠ 1501-12-02-01-01:2017



Σχήμα 1 - Καθορισμός Γραμμής Ελάχιστης Απαιτούμενης Εκσκαφής «Α» και Γραμμής Μέγιστης Αποδεκτής Εκσκαφής «Β»

Η «αθέλητη υπερεκσκαφή» εξαρτάται από το είδος του πετρώματος, την κατάσταση της βραχώμαζας $\rho_{\theta\theta}$, τον τρόπο και τα μέσα εκσκαφής και την καταβαλλόμενη προσπάθεια (προσαρμογή με δοκιμές των μεθόδων, ελεγχόμενη ανατίναξη κ.λπ.). Στον πυθμένα των διατομών της σήραγγας, η γραμμή «Β» ταυτίζεται με τη γραμμή «Α». Στις παρειές, κατά την εκβάθυνση της σήραγγας μετά την εκσκαφή του θόλου, η αθέλητη υπερεκσκαφή d_0 μπορεί να ορίζεται στο 50% εκείνης του θόλου.

3.1.9 Διευρυμένο πέλαμα (elephant's foot): Διευρυμένη επιφάνεια έδρασης της βάσης συνήθως της άνω ημιδιατομής.

3.1.10 Διογκούμενος σχηματισμός (swelling formation): Σχηματισμός με συμπεριφορά διόγκωσης δηλαδή με χρονικά συνηρημένη αύξηση του όγκου του γεωλικού γύρω από την εκσκαπτόμενη σήραγγα που προκαλεί αύξηση των συγκλίσεων της περιμέτρου. Ο μηχανισμός διόγκωσης είναι συνδυασμός φυσικοχημικών ανηδράσεων και διεργασιών σε συνδυασμό με το εντατικό και υδρολογικό καθεστώς, ιδιαίτερα δε τις διαφοροποιήσεις τους.

3.1.11 Εξωράχιο (extrados): Το εξωτερικό περίγραμμα της επένδυσης (άμεσης ή τελικής) της σήραγγας.

3.1.12 Εσωράχιο (intrados): Το εσωτερικό περίγραμμα της επένδυσης (άμεσης ή τελικής) της σήραγγας.

3.1.13 Κύκλος (round): Η πλήρης σειρά εργασιών διάνοιξης, είτε για κάθε τμηματικό μέτωπο είτε για ολόκληρη τη διατομή.

3.1.14 Μέτωπο εκσκαφής (face): Η εκάστοτε επιφάνεια του γεωλικού, από την οποία γίνεται η προσβολή του για την προχώρηση της εκσκαφής. Μπορεί να αναφέρεται στο σύνολο της διατομής ή σε τμήματά της.

3.1.15 Συνθλιβόμενος σχηματισμός (squeezing formation): Σχηματισμός με συμπεριφορά σύνθλιψης, δηλαδή με χρονικά συνηρημένες μεγάλες διατμητικές παραμορφώσεις του γεωλικού γύρω από την εκσκαπτόμενη σήραγγα και σχετίζονται ουσιαστικά με ερπυσμό που προκαλείται από την υπέρβαση μιας οριακής διατμητικής τάσης. Οι παραμορφώσεις αυτές μπορεί να συνεχίζονται για μεγάλο χρονικό διάστημα.

3.1.16 Στέψη ή κλειδα (crown): Το ανώτατο τμήμα του περιγράμματος μιας σήραγγας.

3.1.17 Στόμιο (Portal): Μία είσοδος ή έξοδος της σήραγγας.

ΕΛΟΤ ΤΠ 1501-12-02-01-01:2017

© ΕΛΟΤ

3.1.18 Τελική επένδυση (final lining): Το δομικό σύστημα που έχει σκοπό τη διασφάλιση της επιτελεστικότητας της σήραγγας για την τεχνική διάρκεια ζωής της.

4 Απαιτήσεις

4.1 Εκρηκτικές ύλες και συναφή υλικά

Όλες οι εκρηκτικές ύλες και τα λοιπά υλικά (π.χ. πυροκροτητές, επιβραδυντές) που χρησιμοποιούνται θα ικανοποιούν, σε ότι αφορά τις απαιτήσεις και τις χαρακτηριστικές τους ιδιότητες τις προβλέψεις των προτύπων: ΕΛΟΤ EN 13631-1, ΕΛΟΤ EN 13763-1.

Τα χρησιμοποιούμενα εκρηκτικά και οι διαδικασίες διαχείρισής τους θα ανταποκρίνονται στις απαιτήσεις του ισχύοντος νομικού και κανονιστικού πλαισίου (βλ. βιβλιογραφία) και θα φέρουν τις απαραίτητες και προβλεπόμενες σημάνσεις.

Η διαχείριση των εκρηκτικών υλών θα γίνεται από άτομα που κατέχουν την ειδική άδεια σύμφωνα με την ΥΑ 2254/230/Φ.06-09/94 (ΦΕΚ 73Β): «Προϋποθέσεις, διαδικασία και τα απαιτούμενα δικαιολογητικά για τη χορήγηση άδειας γομωτή και πυροδότη διατρημάτων με εκρηκτικές ύλες».

4.2 Γεωμετρία των εκσκαφών

Τα απαιτούμενα από τη Μελέτη γεωμετρικά στοιχεία των διατομών εκσκαφής της σήραγγας, πέρα από το εσωράχιο της τελικής επένδυσης, καθορίζονται στα σχέδια και διαμορφώνονται κατά τις εργασίες διάνοιξης, έτσι ώστε να ελαχιστοποιούνται οι αποκλίσεις από τις γραμμές, τις κλίσεις και τις διαστάσεις που δείχνονται σε αυτά.

Από τη Μελέτη της σήραγγας καθορίζονται λεπτομερώς τα στοιχεία που ορίζουν τη γεωμετρία των χαρακτηριστικών γραμμών "Α" και "Β" της διατομής της σήραγγας, οι οποίες περιγράφονται αναλυτικά στο άρθρο 3. Οι γραμμές αυτές είναι ενδεχόμενο να διαφοροποιούνται κατά την εφαρμογή και με τις προβλέψεις της μελέτης και των λοιπών συμβατικών τευχών, αναλόγως (α) των επικρατουσών γεωλογικών και γεωτεχνικών συνθηκών, (β) της μεθόδου εκσκαφής.

Στη διάνοιξη παρουσιάζονται ανάγκες ειδικών διευρύνσεων για διάφορους λόγους όπως π.χ.:

- Εσοχές, φρέατα ή τάφρους για ειδικές εγκαταστάσεις (Η/Μ εγκαταστάσεις, συστήματα, εξυπηρετήσεις, φωλεές φρεατίων κ.λπ.).
- Ειδικές διατομές (για στάθμευση κ.λπ.).
- Κατασκευαστικές απαιτήσεις (για προσωρινούς θαλάμους εξυπηρετήσης έναρξης εκσκαφών, διαπλατύνσεις, χώρους απόθεσης μηχανημάτων κ.λπ.).
- Κατασκευαστικές ανάγκες κατά την εκσκαφή (διευρύνσεις συνεπακόλουθες του τρόπου κατασκευής ράβδων προπορείας κ.λπ.).

Οι διευρύνσεις αυτές ορίζονται από τη Μελέτη. Διευρύνσεις που γίνονται για κατασκευαστική διευκόλυνση δεν είναι αποδεκτές και οι συνέπειές τους βαρύνουν τον Ανάδοχο.

4.3 Γραμμές εκσκαφής και γραμμές επιμέτρησης

Στη διατομή της σήραγγας ορίζονται όπως αναλύεται στο άρθρο 3 οι ακόλουθες γραμμές:

Γραμμή Ελάχιστης Απαιτούμενης Εκσκαφής "Α"

Γραμμή Μέγιστης Αποδεκτής Εκσκαφής "Β"

© ΕΛΟΤ

ΕΛΟΤ ΤΠ 1501-12-02-01-01:2017

Ο Ανάδοχος θα λαμβάνει κάθε μέτρο για την έντεχνη εκσκαφή προς αποφυγή χαλάρωσης του γεωυλικού έξω από τη Γραμμή "B".

Αμέσως μετά την ολοκλήρωση των εργασιών εκσκαφής και σε ανυποστήρικτη διατομή το σύνολο του χαλαρωμένου υλικού, εντός της Γραμμής "B", το οποίο ενδέχεται να πέσει ή να μετακινηθεί, θα απομακρύνεται.

Οι πραγματοποιούμενες εκσκαφές των υπογείων έργων θα ελέγχονται σε σχέση με τις γραμμές "Α" και "B" με αποτύπωση της γεωμετρίας των διατομών εκσκαφής με τοπογραφικές ή άλλες εγκεκριμένες μεθόδους από τη Διευθύνουσα Υπηρεσία.

5 Μέθοδος εκτέλεσης της εργασίας

5.1 Γενικά

Η διεξαγωγή των εκσκαφών θα είναι συντονισμένη με την εφαρμογή των μέσων άμεσης υποστήριξης ή ενίσχυσης. Πριν την έναρξη των εργασιών εκσκαφής, ο Ανάδοχος, με βάση τις προβλέψεις της Μελέτης, θα συντάξει και θα υποβάλλει στην Υπηρεσία για έγκριση πλήρη **μεθοδολογία**, τεχνική και διαδικασίες υλοποίησης των εργασιών όπου θα περιγράφεται ο τρόπος (μέσα και αλληλουχία) πραγματοποίησης των επί μέρους δραστηριοτήτων.

Καθ' όλη τη διάρκεια των διαφόρων σταδίων διεξαγωγής των εργασιών εκσκαφής θα είναι εξασφαλισμένες συνθήκες υγιεινής, άνετης και αποτελεσματικής εργασίας των εργαζομένων. Πέραν των απαιτήσεων που ορίζονται σε άλλες Προδιαγραφές ο Ανάδοχος θα εξασφαλίσει χαμηλά επίπεδα ρύπων (παιτάλη, σκόνη, αέρια, καυσαέρια κ.λπ.) και υψηλά επίπεδα ορατότητας σε όλο το μήκος της σήραγγας και ιδιαίτερος στη θέση του μετώπου εκσκαφής. Εργασία υπό διαφορετικές συνθήκες δεν επιτρέπεται, μέχρις ότου τα συστήματα αερισμού και καταιονισμού επιτύχουν την αποκατάσταση των παραπάνω συνθηκών.

Αμέσως μετά την ολοκλήρωση ορισμένου τμήματος εκσκαφής σε κάθε βήμα και πριν αρχίσει η διαδικασία απαγωγής των προϊόντων εκσκαφής, έμπειρος και λίαν ειδικευμένος τεχνίτης θα ελέγχει τη σταθερότητα των ελεύθερων επιφανειών του πετρώματος που έχουν αποκαλυφθεί κατά την εκσκαφή. Αυτός ο έλεγχος θα γίνεται με ειδικό μηχάνημα (μηχανικός – υδραυλικός ξεσκαραπτής κρουστικής σφύρας ή μηχανικών ωχιών) ή με αποξέσεις του κάδου μηχανήματος (π.χ. τσάπα ή σφύρα) ή με δοκιμαστικές κρούσεις στελέχους διατρητικού μηχανήματος ή με δοκιμαστικές κρούσεις βαρειάς χαλύβδινης ράβδου, ή με άλλο παρόμοιας ή καλύτερης αποτελεσματικότητας τρόπο. Οποιαδήποτε χαλαρωμένη ή αμφίβολης σταθερότητας μάζα θα καθαιρείται. Προσέγγιση και εργασία οποιοδήποτε άλλου από τα συναφή συνεργεία δεν επιτρέπεται πριν ολοκληρωθεί η εργασία αυτή (ξεσκάρωμα).

Οι μέθοδοι, η τεχνική και οι διαδικασίες που θα χρησιμοποιηθούν από τον Ανάδοχο για τις εκσκαφές της σήραγγας θα είναι τέτοιες, ώστε το περίγραμμα της αποπερατωμένης διατομής να είναι κατά το δυνατόν ομαλό και να ανταποκρίνεται στις καθορισμένες από την Μελέτη γραμμές «Α» και «B» (άρθρο 3 και παρ.4.2), με το μέγιστο δυνατό περιορισμό των εκσκαφών πέραν της γραμμής «Α» και την αποφυγή χαλάρωσης του γεωυλικού πέραν της γραμμής «B».

Το μέτωπο εκσκαφής της σήραγγας θα είναι εξασφαλισμένο στο μέγιστο δυνατό βαθμό, μέχρι να επαναληφθεί η διαδικασία εκσκαφής στο επόμενο βήμα. Είναι απαραίτητη, σαν ελάχιστο υποχρεωτικό προστατευτικό μέσο, η διατήρηση αναβαθμού από άσκαπτο υλικό στη μισή τουλάχιστον επιφάνεια του μετώπου. Η μη διατήρηση τέτοιου αναβαθμού μπορεί να γίνει μόνον εάν, από την εμπειρία του Αναδόχου και σύμφωνη γνώμη της Υπηρεσίας, είναι απολύτως περιττή λόγω καλής ευστάθειας του πετρώματος ή εάν εφαρμόζονται μέτρα αντιστήριξης (εκτοξευόμενο σκυρόδεμα, ηλώσεις, αντηρίδες, αποστραγγιστικές οπές κ.λπ.) στο μέτωπο. Τα δάπεδα της προσωρινής υποστήριξης της σήραγγας θα διαμορφώνονται και θα προστατεύονται απαραίτητα και θα συντηρούνται σε ικανοποιητικό βαθμό.

Σε υδροφόρα στρώματα θα λαμβάνεται μέριμνα ελέγχου των ροών και εξασφάλισης της ευστάθειας της κατασκευής.

ΕΛΟΤ ΤΠ 1501-12-02-01-01:2017

© ΕΛΟΤ

Το γεωυλικό, το οποίο βρίσκεται στην περιοχή κάθε ενδιάμεσου και του τελικού πυθμένα της σήραγγας, θα προστατεύεται σε κάθε περίπτωση από χαλάρωση. Τυχόν χαλαρωμένο γεωυλικό στον τελικό πυθμένα θα αφαιρείται εντελώς και θα αντικαθίσταται από σκυρόδεμα, ενώ σε περιοχές με υπόγεια νερά θα αντικαθίσταται με ελευθέρως στραγγιζόμενο υλικό, μετά από έγκριση της Υπηρεσίας. Ωστόσο δεν θα γίνεται ποτέ διακοπή του τελικού δαπέδου από εκτοξευόμενο σκυρόδεμα, εφόσον η παρουσία του προβλέπεται από τη Μελέτη. Οι βλάβες του τελικού δαπέδου, που οφείλονται στην κυκλοφορία των μηχανημάτων και στη ροή των υδάτων της σήραγγας, θα αποκαθίστανται άμεσα. Σε κάθε περίπτωση τα συστήματα αποστράγγισης νερών (τάφροι, φρέατα, εκροές σωλήνων κ.λπ.) θα βρίσκονται μακριά από τα κρίσιμα σημεία της εκσκαφής (πέλματα ανιστήριξης, μέτωπο εκσκαφής κ.λπ.).

Ιδιαίτερα προσοχή πρέπει να δίνεται στην ασφαλή έδραση των πλαισίων και όλου του κελύφους της άμεσης υποστήριξης στο δάπεδο της εκσκαφής, η οποία θα γίνεται επί μη διαταραγμένου φυσικού γεωυλικού, μετά από καλό καθαρισμό και απομάκρυνση κάθε χαλαρού, σαθρού και μαλακού υλικού και με παρεμβολή χαλύβδινης πλάκας διανομής και πλήρη ενσωμάτωση σε πέλμα εκτοξευόμενου ή εγχύτου σκυροδέματος ή και με παρεμβολή προχύτων τεμαχίων σκυροδέματος.

Σε περιπτώσεις σχηματισμών που παρουσιάζουν μεγάλη ευαισθησία στην επαφή τους με το νερό, η Υπηρεσία δύναται να ζητήσει την εφαρμογή διάτρησης χωρίς νερό και με ανάλογα μέτρα καλού εξαερισμού (παρ. 5.7. «Εκσκαφή σε περιοχές με διογκούμενους ή συνθλιβόμενους σχηματισμούς»).

Σε περίπτωση που διαπιστωθεί ότι, από αίτια που οφείλονται σε κατασκευαστικούς λόγους, οι τελικές διαστάσεις της εκσκαφείσης διατομής της σήραγγας είναι τέτοιες που το προκύπτον πάχος του σκυροδέματος της τελικής επένδυσης είναι μικρότερο από το ελάχιστο στατικώς απαιτούμενο κατά τη Μελέτη, ο Ανάδοχος θα προβεί με δαπάνες του στις απαιτούμενες αποκαταστάσεις των διαστάσεων της διατομής, συμπεριλαμβανομένης της αφαίρεσης τμήματος ή ολόκληρων πλαισίων, της καθαίρεσης εκτοξευόμενου σκυροδέματος κ.λπ., ώστε να εξασφαλισθεί το απαιτούμενο ελάχιστο πάχος της τελικής επένδυσης. Ο Ανάδοχος επίσης με δικές του δαπάνες θα προβεί στην αποκατάσταση (επανατοποθέτηση) όλων εκείνων των μέτρων προστασίας τα οποία θα καταστραφούν κατά τη διάρκεια των εργασιών αποκατάστασης των διατομών της σήραγγας.

Δεν θα επιτραπεί στον Ανάδοχο να τροποποιεί τις μεθόδους εκσκαφής χωρίς την έγκριση της Υπηρεσίας. Η έγκριση δε αυτή κατά κανένα τρόπο δεν απαλλάσσει τον Ανάδοχο από τις συμβατικές υποχρεώσεις του, ούτε αποκλείει την εφαρμογή πιο συντηρητικών μεθόδων εκσκαφής με στόχο π.χ. τον περιορισμό του κρουστικού κύματος στο περιβάλλον γεωυλικό.

Σε περίπτωση διακοπής των εργασιών εκσκαφής για διάστημα μεγαλύτερο από μία βάρδια ή για διακοπές του προσωπικού ή για οποιοδήποτε άλλο λόγο, οι περιοχές των υπογείων μετώπων θα υποστηρίζονται με κατάλληλα μέτρα, σύμφωνα με τα προβλεπόμενα στη Μελέτη και τις πραγματικές γεωλογικές συνθήκες ή σύμφωνα με τις εντολές της Υπηρεσίας και με αποκλειστική ευθύνη του Αναδόχου. Στο διάστημα αυτό θα εξασφαλίζεται αδιάλειπτα η απαγωγή των αποστραγγιζόμενων υδάτων και η αποστράγγιση/απομάκρυνση των υπογείων νερών του γεωυλικού πίσω από τις επιφάνειες εκσκαφής και μέτρων άμεσης υποστήριξης.

Η εκσκαφή θα γίνεται συνεχώς χωρίς διακοπή μέρα και νύχτα, εάν το επιβάλλουν λόγοι που σχετίζονται με την ασφάλεια και την ευστάθεια της σήραγγας.

Η επιλογή του τρόπου διάνοιξης των σήραγγων, δηλαδή η εκσκαφή ολόκληρης της διατομής σε μια φάση ή σε περισσότερες αποτελεί αντικείμενο της Μελέτης. Ο απαιτούμενος μηχανικός εξοπλισμός αποτελεί αποκλειστική επιλογή και ευθύνη του Αναδόχου και θα περιγράφεται στη **μεθοδολογία κατασκευής**.

Μετά την εκσκαφή του θόλου, οι υπόλοιπες φάσεις εκσκαφής της διατομής της σήραγγας που γίνονται με εν συνεχεία εκβάθυνση ή εκβαθύνσεις, γίνονται, χρονικά και γεωμετρικά, σύμφωνα με τις προβλέψεις της Μελέτης και του αποδεκτού από την Υπηρεσία προγράμματος κατασκευής του Αναδόχου. Η διαδικασία εκσκαφής γίνεται κατά κανόνα με διαφορετική μέθοδο από εκείνη της εκσκαφής του θόλου. Περιλαμβάνει «οριζόντια» αφαίρεση αναβαθμών, με κατακόρυφα κυρίως διατρήματα όταν χρησιμοποιούνται ανατινάξεις ή με κατακορύφως ενεργούντα σκαπτικά εργαλεία. Η εκσκαφή γίνεται σε συντομομό, με την επέκταση της υποστήριξης προς τα κάτω και με κατασκευή, όπου απαιτείται, διευρύνσεων πελμάτων έδρασης της υποστήριξης του θόλου ("Elephant foot"). Τα βήματα προόδου της εκσκαφής αυτής γίνονται σύμφωνα με τις προβλέψεις της Μελέτης και με όσες προσαρμογές κρίνονται αναγκαίες βάσει της πραγματικής συμπεριφοράς του πετρώματος. Σε κάθε περίπτωση πρέπει να εξασφαλίζεται (κάνοντας χρήση της

© ΕΛΟΤ

ΕΛΟΤ ΤΠ 1501-12-02-01-01:2017

διατιθέμενης ανοχής και ακαμψίας του κελύφους του θόλου) η ευστάθεια του κελύφους υποστήριξης του θόλου της σήραγγας στο βήμα εκσκαφής των υπολοίπων φάσεων.

Ειδικότερα τονίζεται ότι όλες οι δαπάνες που οφείλονται ή συνδέονται γενικά με αλλαγές της μεθόδου εκσκαφής (π.χ. δαπάνες για την απομάκρυνση εξοπλισμού, προσκόμιση νέου εξοπλισμού, καθυστερήσεις, ημιαπασχόληση ή ημεραργίες προσωπικού και μηχανημάτων κ.λπ.) περιλαμβάνονται στη συμβατική τιμή για τη διάνωση της σήραγγας.

5.2 Εκσκαφή με συμβατικά μηχανικά μέσα

Σε περίπτωση που οι προς εκσκαφή σχηματισμοί είναι «πτωχής» ποιότητας και εκτιμάται ότι θα υπάρξουν σοβαρά προβλήματα ευστάθειας της διατομής της σήραγγας, τότε η εκσκαφή θα εκτελείται μόνον με μηχανικά μέσα, χωρίς τη χρήση εκρηκτικών, έτσι ώστε η διαταραχή των περιβαλλόντων σχηματισμών να είναι η ελάχιστη δυνατή. Χρήση μηχανικών και μόνον μέσων γίνεται και στην περίπτωση που η εκσκαφή πραγματοποιείται σε μαλακά υλικά όπου δεν είναι αποδοτική η χρήση εκρηκτικών. Επίσης χρήση μηχανικών και μόνο μέσων εκσκαφής (π.χ. σφυρών ή φρεζών) εφαρμόζεται όταν σύμφωνα με τη Μελέτη ή σύμφωνα με εντολή ή/και με σύμφωνη γνώμη της Διευθύνουσας Υπηρεσίας απαγορεύεται για οποιοδήποτε λόγο η χρήση εκρηκτικών.

5.3 Εκσκαφή με διατρήσεις και ανατινάξεις.

Εκσκαφή με ανατινάξεις επιτρέπεται να εκτελείται μόνον από ικανό και κατάλληλα εκπαιδευμένο προσωπικό του Αναδόχου, εφοδιασμένο με τις απαραίτητες άδειες, κάτω από την επίβλεψη πεπειραμένων τεχνικών και μόνον αν έχουν ληφθεί τα εγκεκριμένα και σύμφωνα με τις ισχύουσες διατάξεις μέτρα ασφαλείας για την προστασία προσώπων και έργων δημόσιας ή ιδιωτικής περιουσίας.

Οι εργασίες ανατινάξεων μπορεί να υπόκεινται σε έλεγχο από φορητό επιταχυνσιογράφο. Ο Ανάδοχος οφείλει να υποβάλλει έγκαιρα ειδική μελέτη για την εκτέλεση κάθε εργασίας ανατινάξεων προς έγκριση από την Υπηρεσία. Η έγκριση από την Υπηρεσία της τεχνικής και των μεθόδων ανατινάξης δεν απαλλάσσει τον Ανάδοχο από την ευθύνη του για το σύνολο της εργασίας, που οφείλει να εκτελεστεί σύμφωνα με την παρούσα Προδιαγραφή.

Η μέθοδος με διατρήσεις και ανατινάξεις είναι ευπροσάρμοστη γενικά στα διάφορα είδη σχηματισμών.

Επισημαίνεται ότι ο Ανάδοχος οφείλει να εκτελεί τις ανατινάξεις κατά τρόπο, ώστε να αποφεύγεται η διαταραχή και η χαλάρωση του σχηματισμού εκτός των ορίων που καθορίζονται από τις προβλεπόμενες στη Μελέτη γραμμές εκσκαφής, και το γεωλίκιο που παραμένει μετά την ανατίναξη να διατηρεί, στο μέτρο του εφικτού, την ανθεκτικότητά του ώστε να αποτελεί, όσο το δυνατό, ασφαλές και αυτούποστηριζόμενο σύστημα έως και το χρόνο τοποθέτησης των μέτρων άμεσης υποστήριξης.

Επίσης ο Ανάδοχος οφείλει να λαμβάνει όλα τα απαραίτητα μέτρα ώστε να αποφεύγονται «υπερεκσκαφές» πέραν των ορίων των προβλεπόμενων γραμμών εκσκαφής, όπως αυτές καθορίζονται στα σχέδια της Μελέτης, ώστε να αποφεύγεται η εξασθένηση του περιβάλλοντος γεωλίκιου και η εφαρμογή πρόσθετων μέτρων υποστήριξης και γενικότερων πρόσθετων εργασιών (π.χ. πλήρωση των κοιλοτήτων με σκυρόδεμα ή εκτοξευόμενο σκυρόδεμα, φόρτωση και αποκομιδή των προϊόντων των «υπερεκσκαφών», πιθανή εφαρμογή πρόσθετων μέτρων υποστήριξης κ.λπ.) για την επίτευξη ικανοποιητικών συνθηκών ασφαλείας.

Για την ελαχιστοποίηση των πιο πάνω μειονεκτημάτων και συνεπειών, ο Ανάδοχος οφείλει να προσαρμόζει την τεχνική και τις μεθόδους ανατινάξεων ανάλογα με τη φύση των συναντώμενων γεωλίκιων, ελέγχοντας κατάλληλα τη σχέση μεταξύ των διαφόρων συντελεστών επιρροής, όπως είναι η θέση, οι διαστάσεις και τα στάδια εκσκαφής, το εκάστοτε φορτίο, οι αποστάσεις και το μέγεθος των οπών των διατρημάτων, η ποσότητα και ο τύπος του εκρηκτικού, το βάθος τοποθέτησης της γόμωσης, οι σχετικοί χρόνοι πυροδότησης κ.λπ.

Η εκτέλεση όλων των αναγκαίων επιμέρους εργασιών για την υλοποίηση των εκσκαφών με ανατινάξεις θα γίνεται με βάση μελέτη του Αναδόχου, που θα υποβάλλεται έγκαιρα στην Υπηρεσία για έγκριση. Η εκτέλεση των ανατινάξεων θα επιτρέπεται μόνο εφόσον έχουν ληφθεί προηγουμένως από τον Ανάδοχο όλα τα επιβαλλόμενα από τους Κανονισμούς Ασφαλείας προφυλακτικά μέτρα για την προστασία και ασφάλεια του προσωπικού και του έργου. Μετά την ανατίναξη και πριν προσεγγίσει προσωπικό μέσα στη σήραγγα για τη

ΕΛΟΤ ΤΠ 1501-12-02-01-01:2017

© ΕΛΟΤ

συνέχιση των εργασιών, θα τηρείται ο απαραίτητος χρόνος αναμονής ώστε, με το διαθέσιμο σύστημα αερισμού, να επιτευχθεί καλός καθαρισμός της σήραγγας. Οι μετρήσεις τοξικών αερίων από τη χρήση εκρηκτικών υλών θα αναποκρίνεται στις απαιτήσεις του Προτύπου ΕΛΟΤ EN 13631-16.

Στα στόμια και σε περιπτώσεις διάνοιξης της σήραγγας πλησίον ζώων κατολίσθησης ή περιοχών με διαπιστωμένα προβλήματα αστάθειας, απαιτείται η σύνταξη ειδικής μελέτης ανατινάξεων, η οποία θα λαμβάνει υπόψη τις προαναφερθείσες ιδιαιτερότητες και θα αποσκοπεί στην αποφυγή της επιδείνωσης των υφισταμένων συνθηκών ευσταθείας.

5.4 Μέθοδοι ελεγχόμενης ανατίναξης

Σε περιπτώσεις όπου, λόγω της φύσης των πετρωμάτων, με τη συμβατική μέθοδο των ανατινάξεων δεν αποφεύγονται οι προαναφερθείσες δυσμενείς καταστάσεις (υπερεκσκαφές, διαταραχές πετρώματος κ.λπ.), θα εφαρμόζονται μέθοδοι ελεγχόμενης ανατίναξης που έχουν ως σκοπό:

- Τη μείωση της διατάραξης του γεωυλικού με τον σχηματισμό μιας επιφάνειας πρότμησης, επί της οποίας ανακλώνται τα κρουστικά κύματα της έκρηξης και κατευθύνονται προς την επιθυμητή διεύθυνση.
- Τη μείωση της «υπερεκσκαφής».
- Την καλύτερη εκμετάλλευση της ενέργειας της έκρηξης για θρυμματισμό του εξορυσσόμενου υλικού.
- Τη μείωση των παραγομένων δονήσεων.

Οι πλέον διαδεδομένες σήμερα μέθοδοι ελεγχόμενης ανατίναξης (δηλ. με κατάλληλη επιλογή της διάταξης των διατρημάτων, της ποσότητας των εκρηκτικών και των χρόνων ανατίναξης) θεωρούνται οι ακόλουθοι, αλλά υπάρχουν και παραλλαγές αυτών.

- **Περιμετρική ανατίναξη.** Η διάμετρος των διατρημάτων κυμαίνεται από σαράντα έξι (46) μέχρι εβδομήντα έξι (76) χιλιοστά. Τα διατρήματα θα γομώνονται με φυσίγγια, συνδεδεμένα με θρυαλλίδα. Η απόσταση και ο τύπος των φυσιγγίων, το γέμισμα, το τάπωμα και άλλες λεπτομέρειες γόμωσης και πυροδότησης θα προκύπτουν από δοκιμαστικές ανατινάξεις και υπόκεινται στην έγκριση της Υπηρεσίας. Τα διατρήματα της περιμετρικής ανατίναξης θα πυροδοτούνται με ελάχιστη υστέρηση μεταξύ τους, ώστε να δημιουργούν διατμητικές δυνάμεις και διαρρήξεις κατά μήκος της περιφέρειας της ανατίναξης
- **Γραμμική διάτρηση.** Γραμμική διάτρηση θα χρησιμοποιηθεί σε ειδικές περιπτώσεις, σε περιοχές στις οποίες επιβάλλεται η ελάχιστη δυνατή διατάραξη των σχηματισμών και οι οποίες θα υποδειχθούν ειδικά και θα εγκριθούν από την Υπηρεσία. Τα διατρήματα θα έχουν διάμετρο κυμαινόμενη από σαράντα έξι (46) μέχρι εβδομήντα έξι (76) χιλιοστά, δεν θα γομώνονται, η δε απόσταση μεταξύ τους θα είναι τέτοια, ώστε να είναι δυνατός ο διαχωρισμός του πετρώματος κατά μήκος υγιούς επιφάνειας βράχου όταν γίνει η κύρια ανατίναξη, μπροστά από τη γραμμή των διατρημάτων. Ενδέχεται να απαιτηθεί η χρήση λοστών και σφηνών. Η διάμετρος, το μήκος, η θέση και η απόσταση των διατρημάτων της γραμμικής διάτρησης, υπόκεινται στην έγκριση της Υπηρεσίας.

Οι λεπτομέρειες των μεθόδων και τα σχετικά μέσα που θα χρησιμοποιηθούν θα εγκρίνονται από την Υπηρεσία, η οποία έχει το δικαίωμα να απαιτήσει την εκτέλεση δοκιμαστικής ελεγχόμενης ανατίναξης, προκειμένου να επιλεγεί η βέλτιστη διαδικασία.

Για τη διαμόρφωση των μετώπων προσβολής των σήραγγων καθώς και τη διάνοιξη των πρώτων μέτρων από τα στόμια (δηλ. σε απόσταση της τάξης των δύο έως τριών διαμέτρων της σήραγγας), θα χρησιμοποιούνται μέθοδοι ελεγχόμενης ανατίναξης, εκτός αν εγκριθεί διαφορετικά από την Υπηρεσία.

Στα τελικά πρνή των ανοικτών βραχωδών εκσκαφών, η ανατίναξη γίνεται με εφαρμογή εργασιών προρηγμάτωσης (presplitting) ή ελεγχόμενης ανατίναξης (smooth blasting) για να μην διαταράσσεται η βραχώμαζα. Εκπονείται ειδική μελέτη που εφαρμόζεται μετά την έγκρισή της από την Υπηρεσία.

© ΕΛΟΤ

ΕΛΟΤ ΤΠ 1501-12-02-01-01:2017

5.5 Εκσκαφή με συνδυασμό διατρήσεων – ανατινάξεων και μηχανικών μέσων.

Η ως άνω μέθοδος αποσκοπεί στην επίτευξη εκσκαφής που το περίγραμμά της θα είναι όσο το δυνατόν πιο κανονικό και θα βρίσκεται συγχρόνως πλησιέστερα προς την προβλεπόμενη θεωρητική γραμμή εκσκαφής.

Η τεχνική της υπ' όψη μεθόδου βασίζεται στο συνδυασμό ανατινάξεων και μηχανικών μέσων για την εκτέλεση της εκσκαφής. Η βασική εκσκαφή πραγματοποιείται με λάξευση των παρειών, χρησιμοποιώντας κοπτήρες βράχου με αρθρωτή κεφαλή.

Με την παραπάνω μέθοδο ελαχιστοποιείται ή σχεδόν μηδενίζεται η υπερεκσκαφή που προκαλείται με τη μέθοδο εκσκαφής με διατρήματα - ανατινάξεις.

5.6 Εκσκαφή σε περιοχές γειννίασης με μόνιμες κατασκευές

Εκσκαφές με την εφαρμογή ανατινάξεων κοντά σε μόνιμες κατασκευές θα ελέγχονται κατά τέτοιο τρόπο, ώστε οι ταλαντώσεις των θεμελίων τους να μην έχουν ταχύτητα (p.p.v.) μεγαλύτερη από πενήντα (50) mm/sec για εμπορικά και βιομηχανικά κτίρια, είκοσι (20) mm/sec για κτίρια μονοκατοικιών και δέκα (10) mm/sec για ευαίσθητα σε δονήσεις κτίρια, διατηρητέα κτίρια κ.λπ., εκτός εάν προβλέπεται διαφορετικά από τη Μελέτη.

Σε περιπτώσεις που οι ανατινάξεις γίνονται πλησίον κατασκευών από κωπό σκυρόδεμα, αναφέρονται ενδεικτικά τα παρακάτω όρια της μέγιστης επιτρεπόμενης ταχύτητας ταλάντωσης:

- Μέχρι 5 ώρες μετά την σκυροδέτηση δεν τίθεται όριο.
- Μετά τις 5 ώρες από την σκυροδέτηση και μέχρι ότου το σκυρόδεμα αποκτήσει το 25% της θλιπτικής του αντοχής (περίπου 2 ημέρες), $p_{rn} = 12$ mm/sec.
- Μέχρις ότου το σκυρόδεμα αποκτήσει το 50% της θλιπτικής του αντοχής (περίπου 4 ημέρες), $p_{rn} = 25$ mm/sec.
- Μέχρις ότου το σκυρόδεμα αποκτήσει το 80% της θλιπτικής του αντοχής, $p_{rn} = 35$ mm/sec.

Σε κάθε περίπτωση, εκτός εάν προβλεφθεί διαφορετικά από την Υπηρεσία, δεν θα επιτραπεί η χρήση εκρηκτικών σε απόσταση μικρότερη των είκοσι (20) μέτρων από άλλες υπόγειες ή υπαίθριες κατασκευές. Οι αναφερόμενοι στο παρόν εδάφιο περιορισμοί δεν εφαρμόζονται σε προσωρινώς υποστυλωμένες, γειτονικές υπόγειες διανοίξεις, στις οποίες εν γένει γίνεται αποδεκτή η εμφάνιση επιδιορθώσιμων διαρρήξεων.

Στις περιπτώσεις γειννίασης με αρχαιολογικούς χώρους και έργα ιδιαίτερης πολιτιστικής ή/και ιστορικής σημασίας απαιτείται η σύνταξη ειδικής μελέτης ανατινάξεων, η οποία τελικώς θα καθορίζει το όριο της μέγιστης επιτρεπόμενης ταχύτητας ταλάντωσης.

Με βάση τα αποτελέσματα των μετρήσεων των δονήσεων ή μετά από παρατηρήσεις, οι μέθοδοι ανατινάξεων θα τροποποιούνται, αν κρίνεται απαραίτητο,

α) για να περιοριστούν στο ελάχιστο οι διαταραχές στο περιβάλλον γεωυλικό στις γειτονικές περιοχές του έργου και

β) για να αποφευχθεί τυχόν ζημία σε δημόσια ή ιδιωτική περιουσία.

Τυχόν ζημιές που θα προκληθούν στο έργο ή σε δημόσια ή ιδιωτική περιουσία από τις ανατινάξεις, θα αποκαθίστανται από τον Ανάδοχο με δικά του έξοδα.

Ο Ανάδοχος είναι υποχρεωμένος να τηρήσει τα προαναφερθέντα όρια μέγιστης επιτρεπόμενης ταχύτητας ταλάντωσης χωρίς καμία άλλη αποζημίωση πέραν της συμβατικής τιμής για τη διάνοιξη της σήραγγας.

5.7 Εκσκαφή σε περιοχές με διογκούμενους ή συνθλιβόμενους σχηματισμούς

Σε περιοχές όπου οι σχηματισμοί διέλευσης της σήραγγας παρουσιάζουν σοβαρά φαινόμενα διογκωσης, ο κατασκευαστής θα λαμβάνει κάθε δυνατό μέτρο για την αποτροπή και αντιμετώπιση φαινομένων της

ΕΛΟΤ ΤΠ 1501-12-02-01-01:2017

© ΕΛΟΤ

διόγκωσης. Ενδεικτικά αλλά όχι περιοριστικά, αναφέρεται η εφαρμογή των παρακάτω μέτρων (εκτός εάν προβλέπεται διαφορετικά από την Μελέτη):

- Χρησιμοποίηση ξηρών μεθόδων διάτρησης και παραγωγής εκτοξευόμενου σκυροδέματος (ή υγρών μεθόδων με κατάλληλα όμως βελτιωτικά).
- Κατάλληλη ενίσχυση του αερισμού.
- Άμεση επίχριση/ σφράγιση των επιφανειών με εκτοξευόμενο σκυρόδεμα.
- Έλεγχος των ρωών υπογείου και επιφανειακού νερού για την αποφυγή επαφής του με τους διογκούμενους σχηματισμούς.
- Γενικά οποιοδήποτε άλλο μέτρο το οποίο κρίνεται απαραίτητο για την αποφυγή δημιουργίας παραγόντων που θα ήταν δυνατόν να επιδεινώσουν τη συμπεριφορά του σχηματισμού ως προς τη διογκωσιμότητά του, όπως π.χ. η σωστή τήρηση του χρονισμού της τοποθέτησης των μέτρων άμεσης υποστήριξης.

Εδώ δεν θα πρέπει να γίνει σύγχυση με τους συνθλιβόμενους σχηματισμούς που εκδηλώνουν μεγάλες συγκλίσεις σε μικρής αντοχής γεωλικά όταν ο λόγος αντοχής του γεωλικού με τις επί τόπου αναπτυσσόμενες τάσεις είναι μικρός. Η πρόβλεψη και η αντιμετώπιση των συνθηκών συνθλιβόμενου πετρώματος δίδονται από την εγκεκριμένη Μελέτη και ελέγχονται με την παρακολούθηση των συγκλίσεων σύμφωνα με οδηγίες που περιλαμβάνονται στη Μελέτη (π.χ. άκαμπτη υποστήριξη, ή αντίθετα με ελεγχόμενη ενδοτικότητα και σύγκλιση, χρονισμοί εγκατάστασης στοιχείων υποστήριξης κ.λπ.).

5.8 Διαχείριση προϊόντων εκσκαφής

Τα κατάλληλα προϊόντα των υπογείων εκσκαφών είναι δυνατόν να χρησιμοποιηθούν για την κατασκευή των μόνιμων έργων. Όπου είναι πρακτικά δυνατό, υλικά κατάλληλα για χρήση στην κατασκευή θα αποτεθούν χωριστά από τα ακατάλληλα προϊόντα που πρόκειται να απορριφθούν. Τα κατάλληλα υλικά εκσκαφής θα επιλέγονται, κατά το δυνατόν, κατά τη διάρκεια της εκσκαφής και θα αποτίθενται στις καθορισμένες οριστικές και εγκεκριμένες από την Υπηρεσία θέσεις αποθεσιοθαλάμων, ή θα αποτίθενται σε προσωρινούς χώρους αποθήκευσης, από όπου αργότερα θα μεταφέρονται στις καθορισμένες οριστικές και εγκεκριμένες θέσεις.

Τα πλεονάζοντα προϊόντα εκσκαφής που δεν θα χρησιμοποιηθούν σε μόνιμες κατασκευές θα απορριφθούν σε θέσεις σύμφωνα με την Περιβαλλοντική Μελέτη, χωρίς να επηρεάζουν τη ροή των επιφανειακών υδάτων, να δημιουργούν εμπόδια στην ομαλή ροή τους ή να δημιουργούν κίνδυνο πλημμύρας στην ευρύτερη περιοχή. Τα υλικά αυτά είναι δυνατό να χρησιμοποιηθούν για προσωρινές επιχώσεις εφ' όσον αυτό εγκριθεί από την Υπηρεσία.

Κατά την απόθεσή τους τα ως άνω προϊόντα θα διαστρώνονται, θα εξομαλύνονται και θα διαμορφώνονται, ώστε να διαμορφώνονται ευσταθή και ομοιόμορφα πρανή με κατάλληλες κλίσεις και καλαίσθητη εμφάνιση οι δε χώροι απόθεσης θα αποστραγγίζονται, ώστε να αποφεύγεται η διάβρωσή τους ή η συσσώρευση νερού.

Αν δεν γίνεται διαφορετική αναφορά στα τεύχη δημοπράτησης, η διάστρωση των υλικών στους αποθεσιοθαλάμους θα γίνεται σε στρώσεις πάχους όχι μεγαλύτερου από 1,00 m, χωρίς άλλη ιδιαίτερη συμπίκνωση πέρα από αυτή που προκαλείται από τα μηχανήματα μεταφοράς και διάστρωσης.

5.9 Αντιμετώπιση γεωλογικών καταπτώσεων (γεωλογικές υπερεκσκαφές) και ειδικών μη κανονικών καταστάσεων

Ως γεωλογικές υπερεκσκαφές ορίζονται οι γεωλογικές καταπτώσεις βραχώμαζας ή εδαφικού υλικού που εκτείνονται σε απόσταση πέραν των εξήντα εκατοστών (60 cm) από τη γραμμή «Β» οι οποίες οφείλονται αποκλειστικά σε γεωλογικά αίτια (δηλ. καταπτώσεις εξαιτίας της παρουσίας ανοικτών ασυνεχειών με δυσμενή προσανατολισμό ή της ύπαρξης λεπτών διατμημένων ζωνών κ.λπ.) και όχι σε κακοτεχνίες του Αναδόχου, παρουσιάζονται δε μόνο κατά τη διάρκεια των εργασιών υπόγειας εκσκαφής (του βήματος προχώρησης) σε πλήρως ανυποστήρικτη σήραγγα. Στην κατηγορία αυτή δεν περιλαμβάνονται οι καταπτώσεις σε περιοχές που δεν εμφανίζουν ασυνέχειες ή όπου έχουν εφαρμοσθεί πλήρως τα μέτρα άμεσης υποστήριξης ή που έχουν διαπιστωθεί κακοτεχνίες από πλευράς του Αναδόχου.

© ΕΛΟΤ

ΕΛΟΤ ΤΠ 1501-12-02-01-01:2017

Μεμονωμένες γεωλογικές υπερεκσκαφές αναγνωρίζονται για πληρωμή εφόσον είναι τοπικού χαρακτήρα και συνιστούν έκτακτο και απρόβλεπτο συμβάν και τα αίτιά τους δεν ήταν δυνατόν να προβλεφθούν από τη Μελέτη και να εντοπισθούν από:

- διατρήσεις που γίνονται για τη γόμωση των εκρηκτικών,
- διατρήσεις που γίνονται για την τοποθέτηση των αγκυρίων,
- ερευνητικές διατρήσεις,
- ενδείξεις ή παρατηρήσεις προηγούμενων εκσκαφών.

Συνεχείς ή συχνές καταπτώσεις που οφείλονται ή συνδέονται άμεσα με τη γενικότερη γεωλογική και τεκτονική δομή τμήματος της περιοχής διέλευσης της σήραγγας δεν είναι δυνατό να χαρακτηρισθούν/αιτιολογηθούν ως γεωλογικές καταπτώσεις, διότι αυτές οφείλουν να αντιμετωπίζονται είτε με ανάλογη προσαρμογή της μεθόδου εκσκαφής, είτε με εφαρμογή αντιστοίχων μέτρων υποστήριξης.

Μετά την εκδήλωση των καταπτώσεων και προκειμένου να στοιχειοθετηθεί η αναγνώριση του αιτήματος του Αναδόχου για την πληρωμή τους, θα πρέπει:

- Να ειδοποιηθεί αμέσως η Υπηρεσία.
- Να γίνει γεωλογική χαρτογράφηση και τοπογραφική αποτύπωσή τους παρουσία και των εκπροσώπων της Υπηρεσίας.
- Να υποβληθεί από τον Ανάδοχο στην Υπηρεσία σχετικό γραπτό αίτημα, το οποίο θα συνοδεύεται και από πλήρη αιτιολόγηση/ τεκμηρίωση.
- Να εγκριθεί εγγράφως από την Υπηρεσία το προαναφερθέν αίτημα.

Επισημαίνεται ότι πριν από τη συνέχιση των εργασιών εκσκαφής της σήραγγας είναι αναγκαίο να υποβληθεί από τον Ανάδοχο και να εγκριθεί από την Υπηρεσία συνοπτική Τεχνική Έκθεση, στην οποία θα περιγράφεται ο τρόπος αποκατάστασης της εκδηλωθείσας κατάπτωσης και συνέχισης της εκσκαφής.

Δεν αναγνωρίζονται για πληρωμή ως γεωλογικές υπερεκσκαφές οι υπερεκσκαφές που οφείλονται σε μη έντεχνη εφαρμογή από τον Ανάδοχο της μεθόδου εκσκαφής ή σε κακοτεχνίες του, ούτε οι υπερεκσκαφές λόγω γεωλογικών συνθηκών, οι οποίες όμως οφείλονται στην μέθοδο εκσκαφής του Αναδόχου.

Η αιτιολογημένη υπερεκσκαφή, εξαιτίας των συντελεσθισίων καταπτώσεων λόγω γεωλογικών αιτίων, επιμετράται για πληρωμή μόνον εφόσον εκτείνεται τουλάχιστον 60 cm πέραν της γραμμής «B» και σύμφωνα με όσα αναφέρονται προηγουμένως. Σε αυτές τις περιπτώσεις ο όγκος της πρόσθετης εκσκαφής επιμετράται σε όλο το τμήμα του πέραν της γραμμής «B».

Ως ειδικές **μη κανονικές καταστάσεις** θεωρούνται περιπτώσεις κατά την υπόγεια διάνοιξη, όπως π.χ.:

- Συνάντηση εγκοίλων - καρστικών (karst) του πετρώματος.
- Συνάντηση σημαντικών ρηγμάτων. Ως τέτοια χαρακτηρίζονται κύρια ή/και ενεργά ρήγματα που μπορούν να ενεργοποιηθούν σε σεισμό δίνοντας τεκτονικές μετατοπίσεις μεγαλύτερες των 10 cm. Δεν χαρακτηρίζονται ως σημαντικά ρήγματα διακλάσεις, διαρρήξεις ή δευτερεύοντα ρήγματα.
- Τεκτονικά λατυποπαγή με χαλαρό χαρακτήρα που αποτελούνται από μεγάλα μπλοκ.
- Τεχνητά, μη προεντοπισμένα εμπόδια (π.χ. αγωγοί, υπόγειες κατασκευές κ.λπ.).
- Πολύ μεγάλης ποσότητας εισροές υπόγειου νερού με παροχή που ξεπερνά τα 100 m³/h και για μήκος τουλάχιστον 1 m κατά τη διεύθυνση του άξονα της σήραγγας.
- Μαλακή ή και υδαρής, (πολυώδης) μάζα στο πέτρωμα σε επιφάνεια μεγαλύτερη από το 20% του εμβαδού του μετώπου εκσκαφής εφόσον δεν αποτελεί διακριτό κατά μήκος της σήραγγας γεωλογικό σχηματισμό.

Κάποιες τέτοιες περιπτώσεις και σε κάποιον βαθμό ενδεχομένως μπορεί να έχουν προβλεφθεί, με τρόπους αντιμετώπισης, από τη Μελέτη. Αυτό όμως δεν είναι πάντα εφικτό και μάλιστα πλήρως. Για ορισμένες τέτοιες περιπτώσεις μπορεί να είναι δυνατό να υπάρχουν χρήσιμες προειδοποιητικές ενδείξεις μέσω πληροφοριών

ΕΛΟΤ ΤΠ 1501-12-02-01-01:2017

© ΕΛΟΤ

από προδιατήσεις πίσω από το εκάστοτε μέτωπο εκσκαφής. Σε όλες όμως τις περιπτώσεις, η εικόνα παρουσιάζεται πληρέστερη όταν εμφανίζεται στο μέτωπο του τελευταίου βήματος εκσκαφής. Εν πάση περιπτώσει, μόλις διαπιστωθεί το πρόβλημα θα γίνουν τα ακόλουθα:

- Ανάσχεση της κανονικής διαδικασίας εκσκαφής και προόδου του έργου στη θέση που διαπιστώνεται το πρόβλημα. Ο Ανάδοχος δεν αποζημιώνεται για αργούν προσωπικό και σταλίες μηχανημάτων και εξοπλισμού μέχρι να επαναληφθεί η κανονική διαδικασία εκσκαφής.
- Ενημέρωση της Υπηρεσίας ώστε να συμφωνηθεί από κοινού το είδος και η έκταση του προβλήματος καθώς και η διαδικασία του τρόπου αντιμετώπισης.
- Ενδεχομένως συμπληρωματικές διερευνήσεις.
- Σύναξη ταχείας μελέτης για τον τρόπο αντιμετώπισης των ειδικών μη κανονικών καταστάσεων. Η εφαρμογή θα γίνεται με εντολή ή/και με σύμφωνη γνώμη της Υπηρεσίας.

5.10 Γεωλογικές χαρτογραφήσεις

Ο Ανάδοχος θα συντάξει τη γεωλογική χαρτογράφηση όλων των επιφανειών των υπογείων εκσκαφών. Η γεωλογική χαρτογράφηση γίνεται επί συγκεκριμένου εντύπου, όπου αναγράφονται τα χαρακτηριστικά και η γεωμηχανική κατάσταση του γεωυλικού με ή χωρίς παρουσία νερού κατά περίπτωση. Το συμπληρωμένο έντυπο της χαρτογράφησης θα υποβάλλεται στην Υπηρεσία για έγκριση. Ο Ανάδοχος θα τοποθετεί πινακίδες ανά πενήντα (50) μέτρα, στις οποίες θα αναγράφεται η χιλιομετρική θέση της διατομής της σήραγγας, με σκοπό, εκτός των άλλων, τη διευκόλυνση της αντιστοίχισης των στοιχείων των χαρτογραφήσεων με την κατά μήκος όδευση του άξονα της σήραγγας.

Ο Ανάδοχος θα προμηθεύσει όλα εκείνα τα μέσα, τον εξοπλισμό και τη βοήθεια, ώστε να υπάρχει πρόσβαση στις επιφάνειες εκσκαφής του γεωυλικού για την εκτέλεση των γεωλογικών χαρτογραφήσεων.

5.11 Συμβατικές κατηγορίες υπόγειας εκσκαφής και άμεσης υποστήριξης

Οι προβλεπόμενες στη Μελέτη συμβατικές κατηγορίες υπόγειας εκσκαφής και άμεσης υποστήριξης βασίζονται στην ποιότητα του γεωυλικού (γεωμηχανική κατάσταση), τις λοιπές τεχνικογεωλογικές συνθήκες, την παρουσία νερού, τη δυνατότητα εξόρυξης με ανατινάξεις ή μηχανικά μέσα, τη διογκωσιμότητα ή συνθλιψιμότητα του περιβάλλοντος γεωυλικού, το ύψος των υπερκειμένων, την ευστάθεια του μετώπου εκσκαφής, την ευστάθεια του βήματος εκσκαφής της ανεπένδυτης διατομής, τα αποτελέσματα των μετρήσεων σε παρόμοιες συνθήκες, τις τελικές διαστάσεις εκσκαφής κ.λπ. Οι συμβατικές κατηγορίες υπόγειας εκσκαφής και άμεσης υποστήριξης, ορίζονται στην Μελέτη εκσκαφής και προσωρινής υποστήριξης του υπογείου έργου, με λεπτομερή απεικόνιση και περιγραφή.

Τυχόν μεταγενέστερα ή πρόσθετα μέτρα ενίσχυσης της άμεσης υποστήριξης της διατομής της σήραγγας με υλικά και μεθόδους, που πιθανόν υπερκαλύπτουν τα προβλεπόμενα για μια συμβατική κατηγορία εκσκαφής και εφαρμόζονται είτε για ενίσχυση της άμεσης υποστήριξης είτε σαν τμήμα της τελικής επένδυσης, δεν θεμελιώνουν διεκδίκηση αλλαγής της εν λόγω συμβατικής κατηγορίας για την αποζημίωση της εκσκαφής και υποστήριξης.

Τυχόν χρήση υλικών και μεθόδων υποστήριξης επί πλέον των προβλεπόμενων σε κάθε κατηγορία θα αποζημιωθεί εφόσον εγκριθεί από την Υπηρεσία.

Κατά τη διάρκεια των εργασιών διάνοιξης της σήραγγας, η επιλογή της κάθε συμβατικής κατηγορίας εκσκαφής και άμεσης υποστήριξης (εκ των διατομών που προβλέπονται στη Μελέτη), θα γίνεται από Ειδική Ομάδα που ορίζεται από την Υπηρεσία, παρουσία εξειδικευμένου και εξουσιοδοτημένου εκπροσώπου του Αναδόχου.

Μετά την επιλογή της συμβατικής κατηγορίας εκσκαφής από την ειδική ομάδα και εκπρόσωπο του Αναδόχου, ο Ανάδοχος προχωρεί άμεσα στην εφαρμογή των καθορισμένων στη Μελέτη μέτρων άμεσης υποστήριξης, τα οποία αντιστοιχούν σε αυτή την κατηγορία. Καμία καθυστέρηση στη λήψη επιτόπου αποφάσεων δεν δικαιολογείται, διότι τα μέτρα υποστήριξης πρέπει να εφαρμόζονται άμεσα στον προβλεπόμενο από τη Μελέτη χρόνο.

© ΕΛΟΤ

ΕΛΟΤ ΤΠ 1501-12-02-01-01:2017

Σε περίπτωση διαφωνίας μεταξύ των μελών της ειδικής ομάδας και του εκπροσώπου του Αναδόχου ως προς την επιλογή της συμβατικής κατηγορίας εφαρμόζεται η εξής διαδικασία:

- (α) Εκτελείται δοκιμαστική διάνοιξη μήκους 8 έως 15 μέτρων, βάσει της προταθείσης από την ειδική ομάδα ή από τον Ανάδοχο συμβατικής κατηγορίας εκσκαφής και άμεσης υποστήριξης, η οποία όμως θα περιλαμβάνει τα λιγότερα ποσοτικά μέτρα άμεσης υποστήριξης.
- (β) Στη δοκιμαστική διάνοιξη σήραγγας, εγκαθίστανται από τον Ανάδοχο όργανα μετρήσεων της μηχανικής συμπεριφοράς του γεωυλικού, τα οποία θα παρακολουθούνται συστηματικά δύο φορές την ημέρα και θα καταγράφονται οι μετρήσεις. Από τα αποτελέσματα των μετρήσεων και με βάση τα προβλεπόμενα στη Μελέτη μεγέθη (π.χ. ρυθμός εξέλιξης συγκλίσης, σύγκλιση και παραμόρφωση), θα καθορίζεται αμετάκλητα η προς εφαρμογή κατηγορία εκσκαφής και υποστήριξης.
- (γ) Ο συνολικός αριθμός δοκιμαστικών διανοίξεων σε μία σήραγγα δεν μπορεί να υπερβαίνει τις δύο για κάθε συμβατική κατηγορία εκσκαφής και υποστήριξης.

Σε τοπική μόνον κλίμακα, για την αντιμετώπιση ειδικών γεωλογικών/ γεωτεχνικών συνθηκών (εν δυνάμει καταπτώσεις μεγάλων όγκων), τη μείωση γεωλογικών υπερεκσκαφών κλπ., η Υπηρεσία θα εγκρίνει την εφαρμογή πρόσθετων μέτρων άμεσης υποστήριξης περιορισμένης κλίμακας.

Τα στοιχεία τα οποία θα λαμβάνονται υπόψη συνδυαστικά κατά τη λήψη των αποφάσεων ως προς την επιλογή της συμβατικής κατηγορίας εκσκαφής και άμεσης υποστήριξης είναι τα εξής:

- (α) Η Μελέτη της σήραγγας, η οποία περιέχει τα σχετικά κριτήρια χαρακτηρισμού των συμβατικών κατηγοριών εκσκαφής και άμεσης υποστήριξης, το σύνολο των βασικών πληροφοριών για τις αναμενόμενες γεωλογικές - γεωτεχνικές συνθήκες, το είδος, το πλήθος, τον τρόπο και το χρονισμό κατασκευής των μέτρων άμεσης υποστήριξης.
- (β) Τα αποτελέσματα των γεωλογικών και γεωτεχνικών ερευνητικών εργασιών που γίνονται κατά τη φάση εκσκαφής της σήραγγας (π.χ. ερευνητικές διατρήσεις προπορείας).
- (γ) Τα στοιχεία των γεωλογικών χαρτογραφήσεων οι οποίες πρέπει να συντάσσονται σε κάθε βήμα εκσκαφής και των οποίων η ερμηνεία θα γίνεται απαραίτητως από όλους τους εμπλεκόμενους στην κατασκευή της σήραγγας.
- (δ) Τα αποτελέσματα του προγράμματος μετρήσεων των εγκατεστημένων οργάνων.
- (ε) Οι εμπειρίες και οι παρατηρήσεις των πεπειραμένων μελών του προσωπικού των συνεργείων διάνοιξης και άμεσης υποστήριξης, τους οποίους θα πρέπει να διαθέτει ο Ανάδοχος.

Η επιλογή της κάθε συμβατικής κατηγορίας εκσκαφής και άμεσης υποστήριξης θα γίνεται καθημερινά βάσει των επιτόπου παρατηρήσεων κατά την διάρκεια των εκσκαφών, με δυνατότητα αναπροσαρμογής της εν λόγω κατηγορίας σύμφωνα με τα προαναφερθέντα.

5.12 Τήρηση στοιχείων υπόγειων εκσκαφών

Ο Ανάδοχος τηρεί ακριβή στοιχεία για όλες τις υπόγειες εκσκαφές. Τα στοιχεία αυτά θα είναι πλήρη, ώστε να επιτρέπουν τον ακριβή σχεδιασμό, σε κάτοψη και τομή, στο γενικό δελτίο καταγραφής των στοιχείων εκσκαφής των θέσεων και των ορίων κάθε προχώρησης.

Στο τέλος κάθε βάρδιας ο Ανάδοχος θα παραδίδει στην Υπηρεσία δύο (2) αντίγραφα των στοιχείων εκσκαφής, που καταγράφηκαν στη βάρδια αυτή. Τα στοιχεία αυτά θα καταγράφονται σε έντυπα εγκεκριμένα από την Υπηρεσία, και θα φέρουν τις υπογραφές των εκπροσώπων του Αναδόχου, οι οποίοι θα ελέγχουν και θα πιστοποιούν τα στοιχεία των σχετικών εντύπων στο τέλος κάθε βάρδιας, φροντίζοντας να εξασφαλιστεί ότι αυτά δεν συγκρούονται με τα στοιχεία που καταγράφηκαν στην προηγούμενη βάρδια.

Χωρίς να περιορίζεται η γενικότητα των προαναφερθέντων, οι εκθέσεις κάθε βάρδιας θα περιλαμβάνουν τα ακόλουθα στοιχεία:

1. Τη χιλιομετρική θέση στο μέτωπο κατά την έναρξη και στο τέλος κάθε βήματος προχώρησης, καθώς επίσης και τη θέση και διεύθυνση της πλευράς ή των πλευρών της προχώρησης, σε συσχετισμό με

ΕΛΟΤ ΤΠ 1501-12-02-01-01:2017

© ΕΛΟΤ

- τον άξονα της σήραγγας ή με άλλη κατάλληλη γραμμή αναφοράς, στην περίπτωση που η προχώρηση δεν γίνεται μέχρι τις τελικές γραμμές της εκσκαφής.
2. Τη μεθοδολογία και τα μέσα εκσκαφής κάθε βήματος. Σε περίπτωση εκσκαφής με ανατινάξεις, τη διάταξη των διατρήσεων, τον αριθμό, τις θέσεις, το μέγεθος και το μήκος των οπών.
 3. Τον τύπο και την ποσότητα των εκρηκτικών για κάθε προχώρηση, τον τύπο, τη θέση και τη διαδοχή πυροδότησης των πυροκροτητών και το χρόνο της ανατίναξης, σε περίπτωση εκσκαφής με ανατινάξεις.
 4. Τον αριθμό, το μήκος, την θέση και τον τύπο των χαλύβδινων πλαισίων υποστήριξης, των δικτυωτών πλαισίων υποστήριξης και των αγκυριών που τοποθετήθηκαν, το χρόνο στον οποίο τελείωσε η εγκατάσταση κάθε αγκυρίου, καθώς και τη θέση, την έκταση και έναν ενδεικτικό αριθμό των χαλύβδινων συνδετηρίων δοκών και του μεταλλικού πλέγματος που τοποθετήθηκε. Επίσης, όλα τα στοιχεία του εκτοξευόμενου σκυροδέματος που χρησιμοποιήθηκε.
 5. Την τυχόν τοποθέτηση οργάνων.
 6. Τον αριθμό και τις ειδικότητες των εργαζομένων και τον αριθμό και τις κατηγορίες του εξοπλισμού που χρησιμοποιήθηκε.
 7. Τον χρόνο έναρξης και αποπεράτωσης κάθε κύκλου εργασίας, δηλ. της μετακίνησης και εγκατάστασης του εξοπλισμού εκσκαφής, αερισμού, ξεσκαρώματος, της τοποθέτησης των μέτρων άμεσης υποστήριξης, της αποκομιδής των προϊόντων εκσκαφής, καθώς και το χρόνο αναμονής ή διακοπής της εργασίας.
 8. Ασυνήθη περιστατικά που θα περιλαμβάνουν, ενδεικτικά και όχι περιοριστικά, καταπτώσεις γεωυλικού, παρουσία ασταθούς ή χαλαρού γεωυλικού, εισροές νερού ή αερίων κ.λπ.

Επιπλέον των ανωτέρω, ο Ανάδοχος θα καταγράφει (θα αποτυπώνει), αμέσως μετά από κάθε βήμα προχώρησης, τις διατομές εκσκαφής, ώστε να μπορούν να αξιολογηθούν οι διαδικασίες εκσκαφής, να εξακριβωθούν και να προσδιοριστούν γεωμετρικά οι προεξοχές του βράχου μέσα από τη γραμμή «Α», που θα απαιτηθεί να απομακρυνθούν, και να συγκριθούν οι γραμμές εκσκαφής που δείχνονται στα σχέδια της Μελέτης με τις πραγματικές γραμμές εκσκαφής που επιτεύχθηκαν μετά το ξεσκάρωμα. Το σύστημα καταγραφής πρέπει να είναι ικανό να καθορίζει με ακρίβεια την έκταση των εκσκαφών επί πλέον ή λιγότερο σε σχέση με τη θεωρητική διατομή της σήραγγας.

Οι διατομές αυτές θα λαμβάνονται κάθετα προς τον άξονα της σήραγγας και σε αποστάσεις που δεν θα υπερβαίνουν τα δύο (2) μέτρα ή το μήκος κάθε προχώρησης, ή όπως θα εγκρίνει η Υπηρεσία. Σταδιακά, με την πρόοδο των εργασιών και εφόσον αποδειχθεί η σταθερότητα των διαμορφωμένων διατομών σύμφωνα με τις απαιτήσεις της Μελέτης, θα μπορεί να αυξηθεί η απόσταση λήψης των διατομών, όπως θα ορίσει η Υπηρεσία.

Οι εργασίες για την αποτύπωση της διατομής εκσκαφής για κάθε προχώρηση, στα αρχικά στάδια της εργασίας, θα εκτελούνται άμεσα μετά το ξεσκάρωμα. Διαγράμματα των διατομών σε μορφή αποδεκτή από την Διευθύνουσα Υπηρεσία θα σχεδιάζονται από τον Ανάδοχο την επόμενη ημέρα μετά την αποτύπωση. Αντίγραφα των διαγραμμάτων αυτών θα υποβάλλονται στην Υπηρεσία για έγκριση μέσα σε δύο (2) εργάσιμες ημέρες από την εκτέλεση της αποτύπωσης.

Αδυναμία του Αναδόχου να τηρήσει τέτοια στοιχεία, όπως αναλυτικά περιγράφονται παραπάνω, αποτελεί λόγο για την Υπηρεσία να μην εγκρίνει για πληρωμή οποιαδήποτε πιστοποίηση που περιέχει κονδύλια σχετικά με τη διάνοιξη, ή να προβαίνει σε προσωρινή περικοπή από την αποζημίωση του Αναδόχου για την διάνοιξη της σήραγγας, μέχρι να συνταχθούν και να υποβληθούν τα στοιχεία.

6 Αποδοχή περαιωμένης εργασίας - Ανοχές

Κατά τη διάρκεια των εργασιών εκσκαφής και άμεσης υποστήριξης, ο Ανάδοχος θα φρονίζει έτσι ώστε οι διαστάσεις των πραγματοποιούμενων εκσκαφών να εξασφαλίζουν το εσωτερικό περιτύπωμα των σηράγγων, όπως αυτό προβλέπεται από τα σχέδια της Μελέτης και τη Σύμβαση, και το οποίο θα προκύψει μετά την κατασκευή της άμεσης υποστήριξης, την επισυμβείσα σύγκλιση και την τοποθέτηση της μόνιμης επένδυσης (οι διαστάσεις της άμεσης υποστήριξης και της μόνιμης επένδυσης νοούνται όπως προέκυψαν

© ΕΛΟΤ

ΕΛΟΤ ΤΠ 1501-12-02-01-01:2017

από τις αντίστοιχες διαστασιολογήσεις των μελετών). Η εξασφάλιση αυτή επιτυγχάνεται με την υλοποίηση της γραμμής ελάχιστης εκσκαφής Α στην οποία έχουν ενσωματωθεί και όλες οι αποδεκτές ανοχές όπως ορίζεται στο άρθρο 3.

Ο έλεγχος της Γραμμής "Α" θα πραγματοποιείται σε οποιαδήποτε φάση της εργασίας, αλλά θα έχει διαφορετική θεώρηση ως προς τις προβλέψεις των μεγεθών της σύγκλισης d_2 και της μετακίνησης του περιβάλλοντος γεωυλικού υ. Όταν ο έλεγχος γίνεται πριν αρχίσουν τα φαινόμενα συγκλίσεων/ μετακινήσεων, υπολογίζονται ολόκληρα τα μεγέθη d_2 και u , ενώ όταν γίνεται μετά την ολοκλήρωση των συγκλίσεων/ μετακινήσεων, τα d_2 και u μηδενίζονται. Σε ενδιάμεση φάση θα γίνονται κατάλληλες εκτιμήσεις των μεγεθών d_2 και u με βάση τα αποτελέσματα των εκτελεσθεισών οργανομετρήσεων και σύμφωνα με τις εντολές της Υπηρεσίας.

Εκτός από τις ανοχές σε κάθε διατομή της σήραγγας, θα λαμβάνονται υπόψη και οι τυχόν αποκλίσεις του άξονα της πραγματικής εκσκαφής της σήραγγας σε σχέση με τον θεωρητικό άξονα της σήραγγας, ώστε να εξασφαλισθεί η απαιτούμενη, σύμφωνα με τη Μελέτη, γεωμετρία του θεωρητικού άξονα της σήραγγας (οριζοντιογραφικά και υψομετρικά). Μέγιστες σχετικές αποκλίσεις είναι οι ακόλουθες, εκτός εάν προβλέπεται διαφορετικά από την Μελέτη:

Για σήραγγες μήκους $L \leq 500$ m

Μέγιστη οριζοντιογραφική απόκλιση άξονα = $\pm 0,01$ m

Μέγιστη υψομετρική απόκλιση άξονα = $\pm 0,005$ m

Για σήραγγες μήκους $L \geq 1.000$ m

Μέγιστη οριζοντιογραφική απόκλιση άξονα = $\pm 0,02$ m

Μέγιστη υψομετρική απόκλιση άξονα = $\pm 0,01$ m

Για ενδιάμεσα μήκη ισχύει γραμμική παρεμβολή.

Η διαπίστωση μη συμμόρφωσης των γεωμετρικών στοιχείων κάθε διατομής με τα παραπάνω, συνεπάγεται την μη παραλαβή της εργασίας και την υποχρέωση του Αναδόχου να λάβει διορθωτικά μέτρα σύμφωνα με τις εντολές της Διευθύνουσας Υπηρεσίας.

7 Τρόπος επιμέτρησης εργασιών

Η επιμέτρηση, όταν απαιτείται, γίνεται ως εξής:

7.1 Εκσκαφή σήραγγας

7.1.1 Με επιμέτρηση κατ'όγκο.

Η επιμέτρηση εκσκαφής της σήραγγας θα γίνεται σε κυβικά μέτρα (προ της εκσκαφής του γεωυλικού) της αντίστοιχης συμβατικής κατηγορίας, όπως αυτή προβλέπεται στη Μελέτη. Για λόγους επιμέτρησης, σαν αρχή και τέλος του υπογείου έργου θεωρείται θέση της στέψης (κλειδας) επί του μετώπου προσβολής.

Η επιμέτρηση της εκσκαφής της σήραγγας καθορίζεται με τις ακόλουθες διακριτοποιήσεις:

- i. Αναλόγως της κατηγορίας του γεωυλικού. Η διάκριση γίνεται με βάση την κατηγοριοποίηση των τεχνικογεωλογικών ενοτήτων και των ζωών ομοιογενούς συμπεριφοράς της Μελέτης (Γενικά στα σκληρά πετρώματα υπάρχουν μεγαλύτερες απαιτήσεις στην εκσκαφή αλλά μικρότερες για την υποστήριξη ενώ οι σχετικώς μικρότερες απαιτήσεις εκσκαφής στα μαλακά πετρώματα συνοδεύονται με μεγαλύτερες για την υποστήριξη.)
- ii. Συναρτήσει του μεγέθους της διατομής ολικής εκσκαφής της σήραγγας. Προβλέπεται διακριτοποίηση της επιμέτρησης σε σήραγγες με εμβαδόν διατομής μικρότερο των 12 m^2 , σε σήραγγες με εμβαδόν

ΕΛΟΤ ΤΠ 1501-12-02-01-01:2017

© ΕΛΟΤ

μεταξύ 12 και 40 m² και σε σήραγγες με εμβαδόν μεγαλύτερο των 40 m². (Για διατομές ολικής εκσκαφής με πλάτος ή/και ύψους μικρότερο από 4,0 m, οι δυσκολίες εκσκαφής είναι μεγαλύτερες λόγω περιορισμένου χώρου στη διακίνηση του εξοπλισμού)

- iii. Η εκσκαφή της συνολικής διατομής της σήραγγας όταν υλοποιείται σε φάσεις (εκσκαφή θόλου ή τμημάτων του και εν συνεχεία εκβαθύνσεων υπό μορφή βαθμίδων) επιμετράται σε ενιαία διατομή για λόγους απλοποίησης της διαδικασίας επιμέτρησης. Στις περιπτώσεις που στα πλαίσια της σύμβασης εκτελείται εκσκαφή μίας μόνο φάσης, η επιμέτρηση θα διακρίνει αυτή την εκσκαφή. {Ενδεικτικά οι δυσκολίες είναι αυξημένες εάν εκσκάπτεται μόνον ο θόλος (εκσκαφή οριζοντίως διεξαγόμενη εάν εκσκάπτεται μόνον ο θόλος ή εκσκάπτεται υποχρεωτικώς η διατομή σε μία μόνον ενιαία φάση). ενώ θα είναι μειωμένες εάν εκσκάπτεται μόνον εκβάθυνση (όταν έχει προηγηθεί με άλλη σύμβαση ο θόλος)}.
- iv. Ειδικές εκσκαφές μικρού πλάτους (μικρότερου ή ίσου των 3,0 m) όπως π.χ. φρέατα, τάφροι, εσοχές ή θάλαμοι.
- v. Ειδικές περιπτώσεις υπογείων διανοίξεων με ιδιαίτερη δυσκολία όπως μεγάλων διαστάσεων θάλαμοι, υπόγειες αίθουσες κ.λπ.

Η επιμέτρηση της εργασίας εκσκαφής της σήραγγας θα γίνεται σε κυβικά μέτρα (m³) εκσκαπόμενου υλικού, με όριο τη Γραμμή «Β». Ως γραμμή πληρωμής θα λαμβάνεται η «Β» ασχέτως εάν η διάνοιξη της διατομής την έχει υπερβεί τη «Β» ή βρίσκεται μεταξύ των «Α» και «Β».

Επισημαίνεται ότι για την επιμέτρηση του εκτοξευόμενου σκυροδέματος, πέραν του προβλεπόμενου πάχους από τη μελέτη θα προστίθεται και ο όγκος έως την απόσταση d_o/2 από την Γραμμή «Α» προς τη Γραμμή «Β» (δηλαδή έως τη μέση της απόστασης των γραμμών «Α» και «Β»).

Τονίζεται ότι οι τυχόν επί πλέον του ανωτέρω ορίου ποσότητες της εργασίας εκσκαφής της σήραγγας δεν θα επιμετρώνται.

Επισημαίνεται επίσης ότι:

- στον πυθμένα των διατομών (προσωρινό ή τελικό δάπεδο) της σήραγγας,
- στην περιοχή της διατομής όπου κατασκευάζονται δοκοί προπορείας βαρέως τύπου,

οι γραμμές «Α» και «Β» συμπίπτουν εκτός εάν προβλέπεται διαφορετικά από τη Μελέτη.

Στις παρείς, κατά την εκβάθυνση της σήραγγας μετά την εκσκαφή του θόλου, η απόσταση των γραμμών «Α» και «Β» μπορεί να ορίζεται από τη Μελέτη στο 50% εκείνης του θόλου.

Η επιμέτρηση θα γίνεται ανά συμβατική κατηγορία στην οποία έχει καταταχθεί το κάθε τμήμα της σήραγγας. Διευκρινίζεται ότι η κατάταξη κάθε διατομής σε συμβατική κατηγορία εκσκαφής αφορά σε ολόκληρη την διατομή και δεν επιτρέπεται να κατατάσσεται ένα ποσοστό αυτής σε μία συμβατική κατηγορία και το υπόλοιπο σε μία άλλη.

Όλες οι εργασίες για την κατασκευή των διευρύνσεων, διόδων διαφυγής, εγκορσίων συνδέσεων κ.λπ. θα αποζημιώνονται με την ίδια τιμή μονάδας της αντίστοιχης συμβατικής κατηγορίας.

Η μεταφορά των προϊόντων εκσκαφής σε απόσταση μεγαλύτερη των 150 m από το στόμιο της σήραγγας, για την οποία απαιτείται σύμφωνη γνώμη ή εντολή της Υπηρεσίας, επιμετράται σε κυβοχιλιόμετρα, για την επιπλέον απόσταση της νέας θέσης από τη συμβατική (150m από το στόμιο της σήραγγας)

Στις ως άνω επιμετρούμενες ποσότητες περιλαμβάνονται:

- Η διάθεση του απαιτούμενου προσωπικού, εξοπλισμού και μέσων για την εκτέλεση των εργασιών, με τους τυχόν νεκρούς χρόνους και :
- Η προμήθεια των απαραίτητων εκρηκτικών και σχετιζόμενων υλικών και εξαρτημάτων.
- Η διαχείριση αυτών και η χρησιμοποίησή τους στο έργο σύμφωνα με τις προβλέψεις της παρούσας.
- Οι εργασίες διάτρησης των κύριων διατρημάτων.
- Οι εργασίες διάτρησης των περιμετρικών οπών.

22

© ΕΛΟΤ

ΕΛΟΤ ΤΠ 1501-12-02-01-01:2017

- Οι εργασίες φόρτωσης και μεταφοράς εκτός σήραγγας, σε απόσταση 150 m από το στόμιό της, και απόθεσης των προϊόντων εκσκαφής.
- Οι εργασίες τυχόν προσωρινών αποθέσεων και οι ενδιάμεσες φορτοεκφορτώσεις και μεταφορές.
- Οι εργασίες ξεσκάρωματος της διατομής.
- Οι εργασίες ξεσκάρωματος της περιοχής της διατομής που εκδηλώθηκαν υπερεκσκαφές.
- Η πραγματοποίηση όλων των απαιτούμενων καταγραφών, ελέγχων, οι εργασίες μετρήσεων συγκέντρωσης αερίων (προμήθεια και χρήση απαιτούμενων οργάνων, απασχόληση για την καταγραφή και παρουσίαση των μετρήσεων) κ.λ.π. για την πλήρη και έντεχνη εκτέλεση της εργασίας σύμφωνα με την παρούσα Προδιαγραφή, καθώς και των τυχόν διορθωτικών μέτρων (εργασία και υλικά), εάν διαπιστωθούν μη συμμορφώσεις, κατά τις δοκιμές και τους ελέγχους.
- Η διαμόρφωση των προσωρινών αποθέσεων, η διάστρωση και συμπύκνωση των προϊόντων στις τελικές τους θέσεις

7.1.2 Με επιμέτρηση σε τρέχοντα μέτρα.

Εναλλακτικά, αν ορίζεται στα λοιπά τεύχη δημοπράτησης, η επιμέτρηση όλων των ανωτέρω και επί πλέον των μέτρων άμεσης υποστήριξης θα γίνεται σε τρέχοντα μέτρα μήκους σήραγγας ανάλογα με την κατηγορία της διατομής της, και στη μονάδα μέτρησης ανάγονται και οι εργασίες άμεσης υποστήριξης, δηλαδή πλαίσια, εκτοξευόμενο σκυρόδεμα, αγκύρια, δοκοί προπορείας, και πλέγματα.

7.2 Γεωλογικές καταπτώσεις (γεωλογικές υπερεκσκαφές) και περιπτώσεις ειδικών μη κανονικών καταστάσεων.

Η επιμέτρηση θα γίνεται σε κυβικά μέτρα **υπερεκσκαφής** με μέτρηση του όγκου του γεωυλικού προ της κατάπτωσής του, σύμφωνα με σχετικό πρωτόκολλο που θα συντάσσεται, και στο οποίο θα αναφέρονται οι λόγοι και οι παράγοντες που συνετέλεσαν στην κατάπτωση και ως εκ τούτου θα τεκμηριώνεται η επιμέτρηση των εν λόγω προϊόντων. Στο πρωτόκολλο θα φαίνονται η θέση και οι ακριβείς διαστάσεις της κατάπτωσης και θα υπολογίζεται ο όγκος της προ της κατάπτωσης.

Η αιτιολογημένη υπερεκσκαφή, εξαιτίας των συντελεσθεισών καταπτώσεων λόγω γεωλογικών αιτιών, θα επιμετρώνται μόνον εφόσον εκτείνεται τουλάχιστον 60 cm πέραν της γραμμής «Β».

Στις ως άνω επιμετρούμενες ποσότητες περιλαμβάνονται:

- Οι εργασίες φόρτωσης των προϊόντων με οποιοδήποτε μέσο, ανεξαρτήτως παρουσίας νερού.
- Η μεταφορά των προϊόντων από το σημείο φόρτωσης σε οποιαδήποτε απόσταση και από οποιαδήποτε οδό, για τη κατασκευή επιχωμάτων ή απόθεση σε θέση της εγκρίσεως της Υπηρεσίας.
- Οι εργασίες τυχόν προσωρινών αποθέσεων και οι ενδιάμεσες φορτοεκφορτώσεις και μεταφορές.
- Η διάστρωση των προϊόντων στη θέση απόθεσης και η ελαφρά συμπύκνωσή τους.
- Η απόσβεση και οι σταλίες του εξοπλισμού και το τυχόν αργούν προσωπικό

Στην περίπτωση εμφάνισης **ειδικών μη κανονικών καταστάσεων** που έχουν περιγραφεί στην § 5.9, για την επιμέτρηση της εκσκαφής ισχύουν τα ακόλουθα:

- α) Όταν απαιτούνται πρόσθετες ειδικές, μικρού πλάτους ή ύψους εκσκαφές, αυτές επιμετρώνται ως ειδικές εκσκαφές.
- β) Αργία του εξοπλισμού και του προσωπικού εκσκαφών κατά τη διάρκεια των ενεργειών αντιμετώπισης του προβλήματος δεν επιμετρώνται.
- γ) Εργασίες διερεύνησης και εφαρμογής προσθέτων μέσων αντιμετώπισης και ενίσχυσης, επιμετρώνται με τις αντίστοιχες των εργασιών αυτών Προδιαγραφές, βάσει των πραγματικών, αποδεκτών από τη Διευθύνουσα Υπηρεσία ποσοτήτων.

ΕΛΟΤ ΤΠ 1501-12-02-01-01:2017

© ΕΛΟΤ

7.3 Ελεγχόμενη ανατίναξη.

Οι εργασίες-της γραμμικής διάτρησης και της περιμετρικής ανατίναξης δεν επιμετρώνται ιδιαίτερα, διότι είναι ενσωματωμένες στην επιμέτρηση της εκσκαφής της σήραγγας της παρ. 7.1

7.4 Ειδικοί τρόποι εκσκαφής.

Εάν επιβάλλεται για οποιοδήποτε λόγο, με εντολή ή/και με σύμφωνη γνώμη της Υπηρεσίας, η εφαρμογή ειδικών τρόπων εκσκαφής όπως είναι:

- α) εκσκαφή χωρίς χρήση εκρηκτικών, ενώ το είδος του πετρώματος καθιστά συμφέρουσα ή καταλληλότερη τη χρήση εκρηκτικών,
- β) συμπλήρωση της εκσκαφής, που γίνεται στο κύριο (πάνω από 80%) μέρος της διατομής, με εκρηκτικά, δια μηχανικών μέσων (σφύρα, φρέζα κ.λπ.) για εξομάλυνση επιφανειών ή για περιορισμό των διαταράξεων,

τότε η εκσκαφή επιμετράται σε κυβικά μέτρα και πληρώνεται με ιδιαίτερη τιμή όπως θα έχει προβλεφθεί ή όπως ορίζεται στα λοιπά τεύχη δημοπράτησης.

7.5 Εκσκαφή σε ζώνες με γεωτεχνικά προβλήματα.

Εάν προβλέπεται διάνοιξη σε ζώνες με διογκούμενους ή συνθλιβόμενους σχηματισμούς, με υψηλή υδροφορία, με μυλοντιωμένα υλικά, σε περιοχές με περιορισμένο πάχος υπερκείμενω και σε περιοχές όπου βρίσκονται σε μικρή απόσταση άλλες υπόγειες ή υπαίθριες κατασκευές τότε θα προβλέπεται πρόσθετη αποζημίωση ανά κυβικό μέτρο εκσκαφής υπογείου έργου.

Η προσαύξηση στη τιμή των εκσκαφών του υπογείου έργου είτε προβλέπεται κατά τη σύνταξη της μελέτης – προϋπολογισμού (εάν τεκμηριώνεται από τα διαθέσιμα γεωτεχνικά ή γεωμετρικά στοιχεία-μικρά υπερκείμενα / κοντά σε κατασκευές), είτε κατά τη φάση κατασκευής εφ' όσον πραγματικά διαφοροποιούνται οι αναμενόμενες γεωτεχνικές συνθήκες. Τότε μόνο και μετά από έγκριση τη υπηρεσίας, του τεκμηριωμένου γραπτού αιτήματος του αναδόχου, θα γίνεται αποδεκτή η τροποποίηση των μεθόδων και συνθηκών εργασίας.

Παράρτημα Α (πληροφοριακό)

Όροι υγείας, ασφάλειας και προστασίας του περιβάλλοντος

A.1 Γενικά

Κατά την εκτέλεση των εργασιών θα τηρούνται οι κείμενες διατάξεις περί Μέτρων Ασφαλείας και Υγείας Εργαζομένων, οι δε εργαζόμενοι θα είναι εφοδιασμένοι με τα κατά περίπτωση απαιτούμενα Μέσα Ατομικής Προστασίας (ΜΑΠ).

Θα τηρούνται επίσης αυστηρά τα καθοριζόμενα στα εγκεκριμένα ΣΑΥ/ΦΑΥ του Έργου, σύμφωνα με τις Υπουργικές Αποφάσεις ΓΓΔΕ/ΔΙΠΑΔ/οικ/889 (ΦΕΚ/16 Β'/14-01-2003) και ΓΓΔΕ/ΔΙΠΑΔ/οικ/177 (ΦΕΚ/266 Β'/14-01-2001).

Οι αναφορές εξειδικευμένων απαιτήσεων ανά συγκεκριμένη εργασία είναι ενδεικτικές.

A.2 Μέτρα υγείας και ασφάλειας

Είναι υποχρεωτική η συμμόρφωση προς τις ακόλουθες ή και άλλες ισχύουσες σχετικές διατάξεις σχετικά με την ασφάλεια και υγιεινή των εργαζομένων σε υπόγεια τεχνικά έργα:

- Π.Δ.1073/16-9-81 "Περί μέτρων ασφαλείας κατά την εκτέλεση εργασιών εις εργοτάξια οικοδομικών και πάσης φύσεως έργων αρμοδιότητας Πολιτικού Μηχανικού".
- Υπουργική Απόφαση Δ7/Α/Φ114080/732/96 "Ενσωμάτωση των διατάξεων της οδηγίας 92/104/ΕΟΚ "Περί των ελαχίστων προδιαγραφών για την βελτίωση της προστασίας, της ασφάλειας και της υγείας των εργαζομένων στις υπαίθριες ή υπόγειες εξορυκτικές βιομηχανίες" στον Κανονισμό Μεταλλευτικών και Λατομικών Εργασιών" (ΦΕΚ 771/Β).
- Π.Δ.225/89 "Περί υγιεινής και ασφαλείας στα υπόγεια τεχνικά έργα" (ΦΕΚ 106Β/ /2.5.89).
- ΕΛΟΤ HD 384-E2: Απαιτήσεις για ηλεκτρικές εγκαταστάσεις.
- Κανονισμός Μεταλλευτικών και Λατομικών Εργασιών (ΦΕΚ 931Β/ 31.12.84).
- Π.Δ. 305/96 "Ελάχιστες προδιαγραφές ασφαλείας και υγείας που πρέπει να εφαρμόζονται στα προσωρινά ή κινητά εργοτάξια, σε συμμόρφωση προς την Οδηγία 92/57/ΕΟΚ" σε συνδυασμό με την υπ' αριθμ. 130159/7-5-97 Εγκύκλιο του Υπουργείου Εργασίας και την Εγκύκλιο 11 (Αρ. Πρωτ. Δ16α/165/10/258/ΑΦ/19-5-97) του ΥΠΕΧΩΔΕ, σχετικά με το εν λόγω Π.Δ..
- Π.Δ. 396/94 ΦΕΚ:221/Α/94 "Ελάχιστες προδιαγραφές ασφαλείας και υγείας για την χρήση από τους εργαζόμενους εξοπλισμών ατομικής προστασίας κατά την εργασία, σε συμμόρφωση προς την Οδηγία του Συμβουλίου 89/656/ΕΟΚ".
- Π.Δ. 85/91 (ΦΕΚ 38/Α91) "Σχετικά με την προστασία των εργαζομένων από τους κινδύνους που διατρέχουν λόγω της έκθεσής τους στον θόρυβο κατά την εργασία, σε συμμόρφωση προς την οδηγία 86/188/ΕΟΚ".
- Π.Δ. 397/94 (ΦΕΚ 221/Α/94) "Ελάχιστες προδιαγραφές ασφαλείας και υγείας κατά την χειρωνακτική διακίνηση φορτίων που συνεπάγεται κίνδυνο ιδίως για την ράχη και την οσφυϊκή χώρα των εργαζομένων σε συμμόρφωση προς την οδηγία του Συμβουλίου 90/269/ΕΟΚ".

ΕΛΟΤ ΤΠ 1501-12-02-01-01:2017

© ΕΛΟΤ

Τα χρησιμοποιούμενα εκρηκτικά και οι διαδικασίες διαχείρισής τους θα ανταποκρίνονται στις απαιτήσεις του ισχύοντος νομικού και κανονιστικού πλαισίου και ειδικότερα των:

- Π.Δ. 455/95 (ΦΕΚ268Α): "Προσαρμογή της Ελληνικής Νομοθεσίας στην Οδηγία 93/15/ΕΟΚ του Συμβουλίου της 5^{ης} Απριλίου 1993, σχετικά με την εμπορία και τον έλεγχο των εκρηκτικών υλών εμπορικής χρήσεως".
- Π.Δ. 2/2006 - Τροποποίηση – συμπλήρωση των διατάξεων του π.δ 455/95 «Προσαρμογή της Ελληνικής Νομοθεσίας στην οδηγία 93/15/ΕΟΚ του Συμβουλίου της 5ης Απριλίου 1993, σχετικά με την εμπορία και τον έλεγχο των εκρηκτικών υλών εμπορικής χρήσεως» (268/Α) σε συμμόρφωση προς την οδηγία 2004/57/ΕΚ της Επιτροπής της 23ης Απριλίου 2004, για την ταυτοποίηση των πυροτεχνημάτων και ορισμένων πυρομαχικών για τους σκοπούς της οδηγίας 93/15/ΕΟΚ του Συμβουλίου και προς την απόφαση Ε (2004) 1332/15-4-2004 της Επιτροπής, σχετικά με το έγγραφο ενδοκοινοτικής μεταφοράς εκρηκτικών υλών
- Υ.Α. 5905/Φ.15/839/95 (ΦΕΚ 611/Β): "Λήψη μέτρων πυροπροστασίας στις βιομηχανικές – βιοτεχνικές εγκαταστάσεις και στις αποθήκες αυτών καθώς και σε αποθήκες εύφλεκτων και εκρηκτικών υλών".
- Υ.Α. 3329/89 (ΦΕΚ 132Β): "Κανονισμοί για την παραγωγή, αποθήκευση και διάθεση σε κατανάλωση εκρηκτικών υλών".
- Υ.Α. Φ.28/18787/1032/00 (ΦΕΚ 1035/Β): Τροποποίηση της κοινής Υ.Α. 3329/89 (ΦΕΚ 132Β) "Κανονισμοί για την παραγωγή, αποθήκευση και διάθεση σε κατανάλωση εκρηκτικών υλών".
- Ν. 2168/93 (ΦΕΚ 147Α): "Ρύθμιση θεμάτων που αφορούν σε όπλα, πυρομαχικά, εκρηκτικές ύλες, εκρηκτικούς μηχανισμούς και άλλες διατάξεις".
- Υ.Α. 3009/2/21-γ/94 (ΦΕΚ 301Β): "Όροι, προϋποθέσεις και διαδικασία εκδόσεως αδείας διαμετακόμισης όπλων, πυρομαχικών, εκρηκτικών υλών και λοιπών αντικειμένων καθώς και ασφαλούς πραγματοποίησης αυτής".

Όλες οι εκρηκτικές ύλες που χρησιμοποιούνται θα ικανοποιούν τις απαιτήσεις των ανωτέρω νομικών κειμένων και θα φέρουν τις απαραίτητες και προβλεπόμενες σημάνσεις.

Η διαχείριση των εκρηκτικών υλών θα γίνεται από άτομα που κατέχουν την ειδική άδεια σύμφωνα με την Υ.Α. 2254/230/Φ.6.9/94 (ΦΕΚ 73Β): "Προϋποθέσεις, διαδικασία και τα απαιτούμενα δικαιολογητικά για την χορήγηση άδειας γομωτή και πυροδότη διατηρημάτων με εκρηκτικές ύλες", όπως τροποποιήθηκε με τις Υ.Α. Φ.6.9/13370/1560/1995 (ΦΕΚ 677/Β/31-7-95) και Υ.Α. Φ.6.9/25068/1183/1996 (ΦΕΚ 1035/Β/15-11-1996)

Υποχρεωτική επίσης είναι η χρήση μέσω ατομικής προστασίας (ΜΑΠ) κατά την εκτέλεση των εργασιών. Οι ελάχιστες απαιτήσεις είναι οι εξής (σε ότι αφορά τα ΜΑΠ της αναπνοής η επιλογή θα γίνεται με βάση τις αναμενόμενες ή επικρατούσες περιβαλλοντικές συνθήκες):

Πίνακας 1 - ΜΑΠ

Είδος ΜΑΠ	Σχετικό Πρότυπο
Προστατευτική ενδυμασία	ΕΛΟΤ EN 863
Προστασία χεριών και βραχιόνων	ΕΛΟΤ EN 388
Προστασία κεφαλιού	ΕΛΟΤ EN 397
Προστασία ποδιών	ΕΛΟΤ EN ISO 20345
Προστασία της αναπνοής	ΕΛΟΤ EN 136
Προστασία της αναπνοής	ΕΛΟΤ EN 140
Προστασία της αναπνοής	ΕΛΟΤ EN 143
Προστασία της αναπνοής	ΕΛΟΤ EN 149
Προστασία της αναπνοής	ΕΛΟΤ EN 405
Προστασία της ακοής	ΕΛΟΤ EN 352-1
Προστασία της ακοής	ΕΛΟΤ EN 352-2
Προστασία της ακοής	ΕΛΟΤ EN 352-3
Προστασία της ακοής	ΕΛΟΤ EN 352-4

© ΕΛΟΤ

ΕΛΟΤ ΤΠ 1501-12-02-01-01:2017

Βιβλιογραφία

- [1] ΕΛΟΤ ΤΠ 1501-12-01-01-00 Εργοταξιακός αερισμός σηράγγων -- Tunnel worksite ventilation
- [2] ΕΛΟΤ ΤΠ 1501-12-01-02-00 Εργοταξιακός ηλεκτροφωτισμός σηράγγων -- Tunnel worksite lighting
- [3] ΕΛΟΤ EN 13631-16 Εκρηκτικά για εμπορικές χρήσεις - Ισχυρά εκρηκτικά - Μέρος 16: Ανίχνευση και μέτρηση τοξικών αερίων -- Explosives for civil uses - High explosives - Part 16: Detection and measurement of toxic gases
- [4] ΕΛΟΤ EN 13631-1 Εκρηκτικά για εμπορικές χρήσεις - Ισχυρά εκρηκτικά - Μέρος 1: Απαιτήσεις -- Explosives for civil uses - High explosives - Part 1: Requirements
- [5] ΕΛΟΤ EN 13763-1 Εκρηκτικά για εμπορικές χρήσεις - Πυροκροτητές και επιβραδυντές - Μέρος 1: Απαιτήσεις -- Explosives for civil uses - Detonators and relays - Part 1: Requirements
- [6] ΠΔ 128/2016 (ΦΕΚ268/Α/7-12-2016): «Προσαρμογή της Ελληνικής Νομοθεσίας στην Οδηγία 2014/28/ΕΕ της 26^{ης} Φεβρουαρίου 2014 του Ευρωπαϊκού κοινοβουλίου και του Συμβουλίου περί της διαθεσιμότητας στην αγορά και του ελέγχου των εκρηκτικών υλών εμπορικής χρήσεως»
- [7] ΥΑ 5905/Φ.15/839/95 (ΦΕΚ 611/Β): «Λήψη μέτρων πυροπροστασίας στις βιομηχανικές – βιοτεχνικές εγκαταστάσεις και στις αποθήκες αυτών καθώς και σε αποθήκες εύφλεκτων και εκρηκτικών υλών»
- [8] ΥΑ 3009/2/21-γ/94 (ΦΕΚ 301Β): «Όροι, προϋποθέσεις και διαδικασία εκδόσεως αδείας διαμετακόμισης όπλων, πυρομαχικών, εκρηκτικών υλών και λοιπών αντικειμένων καθώς και ασφαλούς πραγματοποίησης αυτής»
- [9] ΥΑ Φ.28/18787/1032/00 (ΦΕΚ 1035/Β): Τροποποίηση της κοινής ΥΑ 3329/89 (ΦΕΚ 132Β) «Κανονισμοί για την παραγωγή, αποθήκευση και διάθεση σε κατανάλωση εκρηκτικών υλών»
- [10] Τις διατάξεις του π.δ. 76/2010 «Προσαρμογή της Ελληνικής Νομοθεσίας στην Οδηγία 2008/43/ΕΚ της Επιτροπής της 4ης Απριλίου 2008 για την καθιέρωση, σύμφωνα με την Οδηγία 93/15/ΕΟΚ του Συμβουλίου, συστήματος αναγνώρισης και εντοπισμού των εκρηκτικών υλών εμπορικής χρήσης.» (Α'140), όπως τροποποιήθηκε από το π.δ. 56/2012 «Τροποποίηση – συμπλήρωση των διατάξεων του Π.Δ. 76/2010 «Προσαρμογή της Ελληνικής Νομοθεσίας στην Οδηγία 2008/43/ΕΚ της Επιτροπής της 4ης Απριλίου 2008 για την καθιέρωση, σύμφωνα με την Οδηγία 93/15/ΕΟΚ του Συμβουλίου, συστήματος αναγνώρισης και εντοπισμού των εκρηκτικών υλών εμπορικής χρήσης (Α'140) σε συμμόρφωση προς την οδηγία 2012/4/ΕΕ της Επιτροπής της 22ας Φεβρουαρίου 2012 για την τροποποίηση της οδηγίας 2008/43/ΕΚ για την καθιέρωση, σύμφωνα με την οδηγία 93/15/ΕΟΚ του Συμβουλίου, συστήματος αναγνώρισης και εντοπισμού των εκρηκτικών υλών εμπορικής χρήσης» (Α'108).
- [11] ΥΑ 3329/89 (ΦΕΚ 132Β): «Κανονισμοί για την παραγωγή, αποθήκευση και διάθεση σε κατανάλωση εκρηκτικών υλών», όπως ισχύει
- [12] Ν 2168/93 (ΦΕΚ 147Α): «Ρύθμιση θεμάτων που αφορούν σε όπλα, πυρομαχικά, εκρηκτικές ύλες, εκρηκτικούς μηχανισμούς και άλλες διατάξεις» όπως ισχύει

2018-12-28/

ICS: 93.160

ΕΛΟΤ ΤΠ 1501-12-05-01-00

Υπουργείο Υποδομών και Μεταφορών (ΥΠ.Υ.ΜΕ)

**ΕΛΛΗΝΙΚΗ ΤΕΧΝΙΚΗ
ΠΡΟΔΙΑΓΡΑΦΗ**



**HELLENIC TECHNICAL
SPECIFICATION**

Στεγάνωση επένδυσης σηράγγων με συνθετικές μεμβράνες

Tunnels lining waterproofing with synthetic membranes

Κλάση τιμολόγησης: **6**

© ΕΛΟΤ ΕΛΛΗΝΙΚΟΣ ΟΡΓΑΝΙΣΜΟΣ ΤΥΠΟΠΟΙΗΣΗΣ

Λ. Κηφισού 50, 121 33 ΠΕΡΙΣΤΕΡΙ

ΕΛΟΤ ΤΠ 1501-12-05-01-00:2018

Πρόλογος

Η παρούσα Ελληνική Τεχνική Προδιαγραφή αναθεωρεί και αντικαθιστά την ΕΛΟΤ ΤΠ 1501-12-05-01-00:2017.

Η παρούσα Ελληνική Τεχνική Προδιαγραφή εκπονήθηκε από Εμπειρογνώμονες που υποβοήθησαν το έργο της ΕΛΟΤ/ΤΕ 99 «Προδιαγραφές τεχνικών έργων», την γραμματεία της οποίας έχει η Διεύθυνση Τυποποίησης του Ελληνικού Οργανισμού Τυποποίησης (ΕΛΟΤ).

Το κείμενο της παρούσας Ελληνικής Τεχνικής Προδιαγραφής ΕΛΟΤ ΤΠ 1501-12-05-01-00 εγκρίθηκε την 2018-12-28 από την ΕΛΟΤ/ΤΕ 99 σύμφωνα με τον κανονισμό σύνταξης και έκδοσης Ελληνικών Προτύπων και Προδιαγραφών.

Τα αναφερόμενα στις τυποποιητικές παραπομπές ευρωπαϊκά, διεθνή και εθνικά Πρότυπα διατίθενται από τον ΕΛΟΤ.

© ΕΛΟΤ 2018

Όλα τα δικαιώματα έχουν κατοχυρωθεί. Εκτός αν καθορίζεται διαφορετικά, κανένα μέρος αυτού του Προτύπου δεν επιτρέπεται να αναπαραχθεί ή χρησιμοποιηθεί σε οποιαδήποτε μορφή ή με οποιοδήποτε τρόπο, ηλεκτρονικό ή μηχανικό, περιλαμβανομένων φωτοαντιγράφων και μικροφίλμ, δίχως γραπτή άδεια από τον εκδότη.

ΕΛΛΗΝΙΚΟΣ ΟΡΓΑΝΙΣΜΟΣ ΤΥΠΟΠΟΙΗΣΗΣ.
Λ. Κηφισού 50, 121 33 ΠΕΡΙΣΤΕΡΙ

© ΕΛΟΤ

ΕΛΟΤ ΤΠ 1501-12-05-01-00:2018

Περιεχόμενα

Εισαγωγή.....	4
Στεγάνωση επένδυσης σιράγγων με συνθετικές μεμβράνες	5
1 Αντικείμενο	5
2 Τυποποιητικές παραπομπές.....	5
3 Όροι και ορισμοί	5
4 Απαιτήσεις.....	5
4.1 Ενσωματωμένα υλικά.....	5
4.2 Χαρακτηριστικά μεμβρανών	6
5 Μέθοδος εκτέλεσης εργασιών - προεργασίες	7
5.1 Μέθοδος εκτέλεσης εργασιών	7
5.2 Απαιτήσεις επιφάνειας εκτοξευόμενου σκυροδέματος	7
5.3 Προστασία της μεμβράνης στην επαφή με το εκτοξευόμενο σκυρόδεμα	8
5.4 Συγκόλληση των στεγανωτικών μεμβρανών	8
5.5 Τοποθέτηση και στερέωση των προστατευτικών μεμβρανών.....	9
5.6 Κατασκευαστικοί αρμοί.....	10
5.7 Στεγάνωση μετώπων εισόδων.....	10
5.8 Διελεύσεις στοιχείων διαμέσου της μεμβράνης	10
6 Κριτήρια παραλαβής περαιωμένων εργασιών	10
7 Τρόπος επιμέτρησης.....	11
Παράρτημα Α (πληροφοριακό) Όροι υγείας, ασφάλειας και προστασίας του περιβάλλοντος.....	12
A.1 Γενικά	12
A.2 Μέτρα υγείας και ασφάλειας	12
A.2.1 Πηγές κινδύνου κατά την εκτέλεση των εργασιών	12
A.2.2 Μέτρα υγείας - ασφάλειας	12
Βιβλιογραφία.....	15

ΕΛΟΤ ΤΠ 1501-12-05-01-00:2018

© ΕΛΟΤ

Εισαγωγή

Η παρούσα Ελληνική Τεχνική Προδιαγραφή (ΕΤΕΠ) εντάσσεται στην ενότητα των τεχνικών κειμένων που είχαν αρχικά προετοιμασθεί από το ΥΠΕΧΩΔΕ και το ΙΟΚ και στην συνέχεια επεξεργάστηκε ο ΕΛΟΤ προκειμένου να εφαρμόζονται στην κατασκευή των δημοσίων τεχνικών έργων στην χώρα, με σκοπό την παραγωγή έργων άριτων και ικανών να ανταποκριθούν και να ικανοποιήσουν τις ανάγκες που υπέδειξαν την κατασκευή τους και να αποβούν επωφελή για το κοινωνικό σύνολο.

Στο πλαίσιο σύμβασης μεταξύ του ΕΣΥΠ/ΕΛΟΤ και του Υπουργείου Υποδομών και Μεταφορών (ΑΔΑ: ΩΖΑΠ4653ΟΞ-8ΡΙ), ο ΕΛΟΤ ανέλαβε την υποχρέωση να επεξεργασθεί και να επικαιροποιήσει εξήντα οκτώ (68) Ελληνικές Τεχνικές Προδιαγραφές (ΕΤΕΠ), ως Έκδοση 2^η και να εκπονήσει δύο (2) νέες ΕΤΕΠ σύμφωνα με τα ισχύοντα Ευρωπαϊκά Πρότυπα και Κανονισμούς και με τις διαδικασίες που προβλέπονται στον Κανονισμό σύνταξης και έκδοσης Ελληνικών Προτύπων και Προδιαγραφών και στον Κανονισμό σύστασης και λειτουργίας Τεχνικών Οργάνων Τυποποίησης.

© ΕΛΟΤ

ΕΛΟΤ ΤΠ 1501-12-05-01-00:2018

Στεγάνωση επένδυσης σηράγγων με συνθετικές μεμβράνες

1 Αντικείμενο

Οι εργασίες που προδιαγράφονται στην παρούσα Προδιαγραφή αφορούν στο σύνολο των εργασιών, των υλικών και του εξοπλισμού που απαιτούνται για την στεγάνωση κάθε είδους διατομής σηράγγων, σε ευθύγραμμο ή/και καμπύλο τμήματα (σε οριζοντιογραφία ή/και μηκοτομή), στις θέσεις τοποθέτησης των Η/Μ εγκαταστάσεων (φωλιές, διευρύνσεις, κανάλια κ.λπ.), στις συνδετήριες σήραγγες, στα στόμια εισόδου-εξόδου, με χρήση συνθετικών μεμβρανών, σύμφωνα με την εγκεκριμένη Μελέτη.

Δεν αποτελούν αντικείμενο της παρούσας οι στεγανώσεις με ψεκαζόμενα ή χυτά επί τόπου υλικά που διαμορφώνουν μεμβράνες, οι στεγανώσεις με τσιμεντενέσεις ή άλλα ενέσιμα υλικά, οι στεγανώσεις με σκυρόδεμα χαμηλής διαπερατότητας.,

2 Τυποποιητικές παραπομπές

Η παρούσα Προδιαγραφή ενσωματώνει, μέσω παραπομπών, προβλέψεις άλλων δημοσιεύσεων, χρονολογημένων ή μη. Οι παραπομπές αυτές αναφέρονται στα αντίστοιχα σημεία του κειμένου και κατάλογος των δημοσιεύσεων αυτών παρουσιάζεται στη συνέχεια. Προκειμένου περί παραπομπών σε χρονολογημένες δημοσιεύσεις, τυχόν μεταγενέστερες τροποποιήσεις ή αναθεωρήσεις αυτών θα έχουν εφαρμογή στην παρούσα όταν θα ενσωματωθούν σε αυτή, με τροποποίηση ή αναθεώρησή της. Όσον αφορά τις παραπομπές σε μη χρονολογημένες δημοσιεύσεις ισχύει η τελευταία έκδοσή τους.

ΕΛΟΤ EN 13491	<i>Γεωσυνθετικά διαφράγματα – Απαιτούμενα χαρακτηριστικά για χρήση στην κατασκευή σηράγγων και συναφών υπογείων έργων ως διάφραγμα υγρών – Geosynthetic barriers – Characteristics required for use as a fluid barrier in the construction of tunnels and associated underground structures</i>
ΕΛΟΤ ΤΠ 12-03-02-00	<i>Εκτοξευόμενο σκυρόδεμα υπογείων έργων και σηράγγων -- Sprayed concrete for underground works and tunnels.</i>
ΕΛΟΤ ΤΠ 12-05-02-00	<i>Γεωφάσματα προστασίας ή αποστράγγισης στεγανοποιητικών μεμβρανών επένδυσης σηράγγων -- Geotextiles for the protection or drainage of tunnel lining waterproofing membranes.</i>

3 Όροι και ορισμοί

Η παρούσα προδιαγραφή δεν κάνει χρήση όρων και ορισμών, οι οποίοι να είναι αναγκαίοι για την κατανόηση και εφαρμογή του κειμένου της.

4 Απαιτήσεις

4.1 Ενσωματωμένα υλικά

Τα υλικά τα οποία χρησιμοποιούνται είναι:

- Μεμβράνες.

ΕΛΟΤ ΤΠ 1501-12-05-01-00:2018

© ΕΛΟΤ

- Υλικά στερέωσης.
- Υλικά διαμόρφωσης των επιφανειών έδρασης της μεμβράνης.

4.2 Χαρακτηριστικά μεμβρανών

Για τη στεγάνωση σηράγγων προβλέπονται μεμβράνες που ακολουθούν τη παρακάτω κωδικοποίηση. -

- **GBR-P** μεμβράνες κατασκευασμένες από πολυμερή όπως:

- Από πολυβινυλοχλωρίδιο (PVC και PVC-P)
- από πολυαιθυλένιο κατάλληλης πυκνότητας (HDPE, MDPE, LDPE, LLDPE, VLDPE)
- από εύκαμπτες ή θερμοπλαστικές πολυολεφίνες (FPO ή TPO)
- από πολυπροπυλένιο ή ελαστικό πολυπροπυλένιο (PP ή FPP).

- **GBR-B** μεμβράνες κατασκευασμένες από ασφαλώδη υλικά

- **GBR-C** μεμβράνες κατασκευασμένες από αργιλικό υλικό

Οι μεμβράνες γενικά θα είναι εύκαμπτες, ανθεκτικές και με καλή εργασιμότητα. Η επιλογή τους, αν δεν προβλέπεται συγκεκριμένος τύπος στην Μελέτη, θα γίνεται στην βάση των μελετητικών προβλέψεων και ειδικότερα της απαίτησης τεχνικής διάρκειας ζωής της μεμβράνης, της χημικής σύστασης του γεωυλικού και του νερού, της υδραυλικής πίεσης που αναμένεται να επενεργεί στη σήραγγα και του εντατικού καθεστώτος που προβλέπεται να βρεθεί η μεμβράνη κατά την τεχνική διάρκεια ζωής της.

Όλα τα στεγανοποιητικά υλικά πρέπει να είναι συμβατά μεταξύ τους όπως επίσης και με όλα τα άλλα γειτονικά υλικά κατασκευής, κύρια και βοηθητικά, και πρέπει να συμπεριφέρονται ομοιόμορφα απέναντι στις εξωτερικές επιδράσεις και να έχουν την ανάλογη αντοχή σε διάρκεια ζωής έναντι του χρόνου ζωής του έργου. Δεν επιτρέπεται να υφίσταται κάποια δυσμενής αλληλεπίδραση μεταξύ των υλικών κατασκευής ενός και του αυτού φορέα.

Η στεγανωτική μεμβράνη θα συμμορφώνεται με τις απαιτήσεις του Προτύπου ΕΛΟΤ EN 13491. Στον πίνακα 1 του προτύπου ΕΛΟΤ EN 13491 παρατίθενται τα χαρακτηριστικά των μεμβρανών καθώς και τα αντίστοιχα πρότυπα ελέγχου τους.

Τα προσκομιζόμενα προϊόντα θα φέρουν σήμανση CE και θα συνοδεύονται από Δήλωση Επιδόσεων του Κατασκευαστή, σύμφωνα με τον Κανονισμό (ΕΕ) 305/2011.

Στη μελέτη ή στη τεχνική συγγραφή υποχρεώσεων του έργου αναφέρονται επιδόσεις για τα ουσιώδη χαρακτηριστικά που διέπονται από τις ανάγκες και ιδιαιτερότητες του έργου. Με τον τρόπο αυτό η μελέτη προσδιορίζει το επίπεδο επιτελεστικότητας της όλης κατασκευής.

4.3 Κριτήρια αποδοχής μεμβράνης

Οι μεμβράνες θα είναι σύμφωνες με τον Κανονισμό (ΕΕ) αριθ. 305/2011 του Ευρωπαϊκού Κοινοβουλίου και του Συμβουλίου, της 9ης Μαρτίου 2011, για τη θέσπιση εναρμονισμένων όρων εμπορίας προϊόντων του τομέα των δομικών κατασκευών και για την κατάργηση της οδηγίας 89/106/ΕΟΚ του Συμβουλίου.

Υποχρεωτικά φέρουν σήμανση CE και συνοδεύονται από δήλωση επιδόσεων καταρτισμένη από τον κατασκευαστή σύμφωνα με τον κατ' εξουσιοδότηση κανονισμό (ΕΕ) 574/2014 (ΟJ EEL159/41/28.05.2014). Η δήλωση επιδόσεων περιλαμβάνει τις επιδόσεις των παραπάνω αναφερόμενων ουσιωδών χαρακτηριστικών σύμφωνα και με τις απαιτήσεις του σχετικού εναρμονισμένου πρότυπου

Η ετικέτα σήμανσης CE είναι τοποθετημένη στο προϊόν της μεμβράνης σύμφωνα με το άρθρο 9 του κανονισμού (ΕΕ) 305/2011. Τα ουσιώδη χαρακτηριστικά θα πρέπει να περιλαμβάνονται τόσο στην ετικέτα

© ΕΛΟΤ

ΕΛΟΤ ΤΠ 1501-12-05-01-00:2018

σήμανσης CE όσο και στη δήλωση επιδόσεων του κατασκευαστή. Εάν η μελέτη του έργου προδιαγράφει επιπλέον ουσιώδη χαρακτηριστικά, αυτά θα πρέπει επίσης να αναγράφονται.

Πριν από την εισκόμιση των υλικών της στεγανωτικής μεμβράνης, ο Ανάδοχος θα υποβάλλει στην Διευθύνουσα Υπηρεσία:

- (1) Δείγματα της μεμβράνης και των ειδικών τεμαχίων που θα χρησιμοποιηθούν (στερέωσης, συνδέσεων κ.λπ.).
- (2) Πιστοποιητικό συμμόρφωσης του ελέγχου παραγωγής στο εργοστάσιο
- (3) Δήλωση επιδόσεων και σήμανση CE επί του προϊόντος με τις επιδόσεις που απαιτούνται από τη μελέτη

5 Μέθοδος εκτέλεσης εργασιών - προεργασίες

5.1 Μέθοδος εκτέλεσης εργασιών

Με βάση τις απαιτήσεις επιτελεσματικότητας του συστήματος στεγάνωσης και της σήραγγας, καθορίζονται στη Μελέτη το πεδίο εφαρμογής των μέτρων στεγάνωσης και το αν η μεμβράνη θα εφαρμόζεται στο σύνολο της περιφέρειας της διατομής της σήραγγας ή μόνο στο θόλο και στις παρειές.

Η στεγανωτική μεμβράνη δεν θα τοποθετείται ποτέ κατευθείαν πάνω στην επιφάνεια του γεωυλικού. Οι επιφάνειες έδρασης της μεμβράνης θα είναι από σκυρόδεμα ή εκτοξευόμενο σκυρόδεμα.

Επειδή κατά την κατασκευή της σήραγγας επικρατούν δύσκολες συνθήκες, είναι προτιμότερο οι εργασίες στεγάνωσης να αρχίζουν μόνο αφού η σήραγγα έχει πλήρως ανοιχθεί. Στην περίπτωση που τούτο δεν είναι εφικτό, προκύπτουν ουσιώδεις δυσκολίες για τη μεταφορά των υλικών, απαιτούνται ενισχυμένα μέτρα ασφαλείας και επίσης πρέπει οι εργασίες να διακόπτονται κατά τις ανατινάξεις. Το μέτωπο της στεγάνωσης πρέπει να απέχει ικανή απόσταση από το μέτωπο της σήραγγας ώστε να αποφεύγονται παρενοχλήσεις και να εξασφαλίζεται ομαλή εξέλιξη των εργασιών.

Επίσης είναι απαραίτητο να λαμβάνονται υπόψη οι συνθήκες του εργοταξίου (δίκτυα, νερά κ.λπ.) και να αντιμετωπίζονται κατάλληλα σε συνεννόηση με την Υπηρεσία.

5.2 Απαιτήσεις επιφάνειας εκτοξευόμενου σκυροδέματος

Η ποιότητα της επιφάνειας του εκτοξευόμενου σκυροδέματος συμβάλλει σημαντικά στην καλή λειτουργία του όλου συστήματος της στεγάνωσης, γιατί πάνω σ' αυτή γίνεται η στερέωση του συστήματος. Συμπληρωματικά με όσα αναφέρονται στην ΕΤΕΠ 12-03-02-00, σημειώνονται τα εξής:

Είναι επιβεβλημένο το στρώμα εξομάλυνσης του εκτοξευόμενου σκυροδέματος να καλύπτει όλες τις αιχμές, προεξοχές, κοιλώματα, τις ίνες που πιθανόν εμπεριέχονται, καθώς επίσης και τις στερεώσεις ή τα αγκύρια που χρησιμοποιούνται και μάλιστα με τρόπο τέτοιο που να εξασφαλίζονται οι εξής προϋποθέσεις:

- (1) Επαρκής αντοχή και σταθερότητα.
- (2) Στρώση εκτοξευόμενου σκυροδέματος με λεπτόκοκκα αδρανή μεγίστης διαμέτρου κόκκων 6 mm και ελαχίστου πάχους 30 mm όπου απαιτείται.
- (3) Σχέση (λόγος) μήκους προς ύψος στις τοπικές προεξοχές, τουλάχιστον 5:1 στην περίπτωση ελαστικών μεμβρανών πάχους μέχρι 2 mm, ενώ για σκληρότερες ή χονδρότερες μεμβράνες χρειάζεται σχέση 10:1 τουλάχιστον.
- (4) Ακτίνα "στρογγυλεμάτων" τουλάχιστον 20 cm.

ΕΛΟΤ ΤΠ 1501-12-05-01-00:2018

© ΕΛΟΤ

Η εφαρμογή των στρώσεων του εκτοξευόμενου σκυροδέματος συνιστάται να γίνεται σύμφωνα με τα ακόλουθα:

- (1) Να κατασκευάζεται το εκτοξευόμενο σκυρόδεμα στο πάχος που απαιτείται για τη στατική λειτουργία της αρχικής υποστήριξης έχοντας ενσωματώσει τις κεφαλές των προβλεπόμενων αγκυρών.
- (2) Αφού σταθεροποιηθεί η βραχομάζα και μηδενιστεί ο ρυθμός εξέλιξης των τυχόν παραμορφώσεων μετά την διάνοιξη, να εφαρμόζεται η στρώση του εκτοξευόμενου σκυροδέματος (εξομάλυνση), με διαβάθμιση κόκκων 0 - 6 mm.
- (3) Η τελευταία στρώση του εκτοξευόμενου σκυροδέματος ελαχίστου πάχους 30 mm δεν θα περιέχει ίνες ή άλλο οπλισμό για την αποφυγή «τραυματισμού» της στεγάνωσης. Αυτό θα πρέπει έχει ληφθεί υπόψη κατά τους υπολογισμούς και το σχεδιασμό της διατομής.

Πριν την έναρξη της εργασίας για την τοποθέτηση των υλικών υδατοστεγάνωσης, θα γίνεται, τμηματικά, η παραλαβή της επιφάνειας του εκτοξευόμενου σκυροδέματος από την Υπηρεσία, μαζί με τον έλεγχο για τις ελάχιστες διαστάσεις της διατομής. Σε όσα σημεία υποδείξει η Υπηρεσία, πρέπει να βελτιωθεί η επιφάνεια του εκτοξευόμενου σκυροδέματος, εάν αυτή δεν κριθεί ικανοποιητική.

5.3 Προστασία της μεμβράνης στην επαφή με το εκτοξευόμενο σκυρόδεμα

Προκειμένου να προστατευτεί η στεγανωτική μεμβράνη από βλάβες που δύνανται να προκληθούν από ανωμαλίες του εκτοξευόμενου σκυροδέματος ή των στοιχείων της άμεσης υποστήριξης, πριν την τοποθέτησή της προηγείται η τοποθέτηση προστατευτικής στρώσης η οποία παράλληλα μπορεί, εφ' όσον προβλέπεται, να λειτουργεί και σαν υδρομαστευτική και αποστραγγιστική στρώση. Η στρώση αυτή θα πρέπει να τοποθετηθεί αφού θα έχει προηγηθεί εξομάλυνση του εσωραχίου της άμεσης υποστήριξης της σήραγγας, σύμφωνα με τα αναφερθέντα στην § 3.1. Τα χαρακτηριστικά της στρώσης αυτής θα είναι σύμφωνα με αυτά που καθορίζονται στην ΕΤΕΠ 12-05-02-00.

5.4 Συγκόλληση των στεγανωτικών μεμβρανών

Η στεγάνωση του θόλου γίνεται για τεχνικούς λόγους ακτινικά προς τον άξονα της σήραγγας και απολήγει στη σύνδεση με τον αποστραγγιστικό σωλήνα στην βάση της διατομής ή με τη μεμβράνη του πυθμένα. Όταν προβλέπεται μεμβράνη και στον πυθμένα, μετά τη διάστρωση και τοποθέτησή της θα καλύπτεται με στρώση εκτοξευόμενου σκυροδέματος πάχους μέχρι 5 cm ή τσιμεντοκονία για προστασία της από τις εργασίες τοποθέτησης του οπλισμού κ.λπ.

Οι λωρίδες της μεμβράνης αλληλοεπικαλύπτονται υποχρεωτικά, για τη συγκόλληση μεταξύ τους κατά απόλυτα στεγανό τρόπο. Η συγκόλληση γίνεται με τη μέθοδο του θερμού πυρήνα (hot air double welding).

Το ελάχιστο πλάτος της επικάλυψης εξαρτάται από τον τρόπο εργασίας του Αναδόχου και θα εγκριθεί από την Υπηρεσία, αφού υποβάλλει ο Ανάδοχος τα απαραίτητα στοιχεία. Σημειώνεται ότι η συνήθης επικάλυψη των φύλλων ανέρχεται σε ≈ 15 cm.

Η προστατευτική στρώση (γεωύφασμα) στερεώνεται πάνω στην επιφάνεια του εκτοξευόμενου σκυροδέματος με την χρήση ταινιών ή δίσκων (ροδελών) από συνθετική ύλη, οι οποίες καρφώνονται πάνω στο εκτοξευόμενο σκυρόδεμα με χαλύβδινο καρφί. Πάνω σ' αυτές τις ροδέλες στερεώνεται με θερμοκόλληση η μονωτική μεμβράνη.

Η θερμοκόλληση της μεμβράνης γίνεται στην επιφάνεια των δίσκων. Έτσι σε μία αύξηση των φορτίων της βραχομάζας (π.χ. λόγω δυναμικής καταπόνησης) η μεμβράνη απλά θα αποκολληθεί από κάποιους δίσκους, χωρίς να σχισθεί.

Η ποιότητα της συγκόλλησης των ραφών προκύπτει σαν συνισταμένη της σωστής θερμοκρασίας συγκόλλησης και της κατάλληλης μηχανικής πίεσης που ασκείται πάνω στην θέση τοπικής τήξης του υλικού των μεμβρανών στο σημείο της συγκόλλησης. Η ραφή θα είναι υποχρεωτικά διπλή, για λόγους ασφαλείας της στεγάνωσης και για να είναι δυνατός ο έλεγχος της στεγανότητάς της.

© ΕΛΟΤ

ΕΛΟΤ ΤΠ 1501-12-05-01-00:2018

Θα χρησιμοποιούνται αυτόματες μηχανές συγκόλλησης δι' επαφής με μεταλλικό θερμαντικό στοιχείο. Οι αυτόματες αυτές μηχανές θα διαθέτουν ειδικό σύστημα, με μόνιμη διάταξη αντιστήριξης, που κινείται με χωριστό μικρο-κινητήρα. Σαν αποτέλεσμα αυτού, η συγκόλληση θα είναι δυνατό να πραγματοποιηθεί ανεξάρτητα από την ύπαρξη ή όχι υπόβαθρου στήριξης των μεμβρανών.

Η ταχύτητα της συσκευής ρυθμίζεται σύμφωνα με την απαιτούμενη θερμοκρασία και μάλιστα με δυνατότητα συνεχούς διαβάθμισης (ηλεκτρονική ρύθμιση) και κατά συνέπεια στον χειριστή απομένει απλώς να καθοδηγή την συσκευή και να επιμελείται για την διατήρηση επαρκούς επικάλυψης και για την ακινητοποίηση του μηχανήματος, σε περίπτωση κάποιας ανωμαλίας. Η συγκολλητική ραφή, με το παραπάνω μηχανήμα, δύναται να αρχίσει είτε από το ένα είτε από το άλλο άκρο της μεμβράνης στο μήκος της και, σε γενική περίπτωση, συνεχίζεται "μια και έξω", δηλαδή σε μια διαρκή φάση, μέχρι το άλλο άκρο.

Το θερμαντικό στοιχείο έχει εσοχή, πλάτους 10 mm περίπου στο κέντρο, ώστε να δημιουργείται μια γεωμετρική, εκ των προτέρων προσδιορισμένη, διακοπή της συνεχούς ραφής στο σημείο αυτό. Με τον τρόπο αυτό δημιουργείται καθ' όλο το μήκος της ραφής ένα "αυλάκι", ενώ η ραφή καθίσταται διπλή.

Το ολικό πλάτος της διπλής ραφής πρέπει να είναι 30 mm, εφ' όσον χρησιμοποιείται αυτόματη μηχανή, ή σαράντα (40) mm, προκειμένου για χρήση μονάδων θερμού αέρα.

Το αυλάκι μεταξύ των δυο ραφών χρησιμεύει στην συνέχεια στον έλεγχο της στεγανότητας και της μηχανικής αντοχής της ραφής με την βοήθεια πεπιεσμένου αέρα, που εισπνέζεται μέσα σ' αυτό υπό πίεση 200 kPa επί 10 min.. Πριν από τον έλεγχο πρέπει να επιβεβαιωθεί το ότι οι ραφές έχουν κρυώσει επαρκώς. Στην πράξη, οι ραφές μπορούν να ελέγχονται όλες μαζί προς το τέλος κάθε βάρδιας εργασίας.

5.5 Τοποθέτηση και στερέωση των προστατευτικών μεμβρανών

Οι δίσκοι στερέωσης θα παρουσιάζουν εσοχή βάθους 4 mm για την υποδοχή της κεφαλής του καρφιού, και διάμετρο ή εύρος κατ' ελάχιστο 80 mm.

Κάτω από τους δίσκους της συνθετικής ύλης και από την κεφαλή του καρφιού, προβλέπεται η τοποθέτηση μεταλλικού δίσκου, με ελάχιστη διάμετρο 20 mm και ελάχιστο πάχος 1 mm, έτσι ώστε κατά το χτύπημα των καρφιών να μην παρουσιάζεται "σταμπάρισμα".

Γενικά, σε περιπτώσεις ομοίμορφων εκσκαφών βράχου, τρία σημεία στερέωσης κατά μέσο όρο ανά τετραγωνικό μέτρο επαρκούν. Σε περιπτώσεις πάντως εκτεταμένων ανωμαλιών στις εκσκαφές, ιδίως στην περιοχή της οροφής της σήραγγας, απαιτείται μεγαλύτερος αριθμός σημείων στήριξης. Ο αριθμός των σημείων στερέωσης πρέπει να ανέρχεται κατ' ελάχιστο σε:

- 1 τεμ. / m² στην περιοχή του δαπέδου.
- 2 τεμ. / m² στην περιοχή των παρειών.
- 3 τεμ. / m² στην περιοχή της οροφής.

Η επιφάνεια της μεμβράνης που συγκολλάται στο δίσκο θα υπερβαίνει το 80% της επιφάνειας του δίσκου.

Ιδιαίτερη προσοχή θα δίνεται κατά τη στερέωση της μεμβράνης για την αποφυγή δημιουργίας πτυχών μετά τη σκυροδέτηση, οι οποίες έχει αποδειχθεί ότι αντιπροσωπεύουν αδύναμα σημεία στο όλο σύστημα. Οι κυριότερες αιτίες δημιουργίας πτυχώσεων είναι ανώμαλη ή κυματοειδής επιφάνεια έδρασης, ανεπαρκής αριθμός και ακατάλληλη κατανομή των σημείων στερέωσης, τριβή μεταξύ μεμβράνης και προστατευτικής στρώσης, διαδικασία σκυροδέτησης σε συνδυασμό με την εκλυόμενη θερμότητα από την ενυδάτωση του τσιμέντου.

Η όλη εκτέλεση της στεγάνωσης, όπως περιγράφηκε ήδη, θα πραγματοποιείται με τη βοήθεια κινητού φορείου (σκαλωσίας).

Η διάταξη του φορείου αυτού θα είναι τέτοια, ώστε να μη παρεμποδίζεται η ροή των άλλων εργασιών, που γίνονται στη σήραγγα. Ο κατάλληλος σχεδιασμός του φορείου είναι ουσιαστικής σημασίας για την επίτευξη ικανοποιητικού ρυθμού εργασίας.

ΕΛΟΤ ΤΠ 1501-12-05-01-00:2018

© ΕΛΟΤ

5.6 Κατασκευαστικοί αρμοί

Οι κατασκευαστικοί αρμοί στη μόνιμη επένδυση με σκυρόδεμα αντιπροσωπεύουν μια επικίνδυνη περιοχή στην όλη στεγάνωση. Συνήθως στην περιοχή αυτή αναπτύσσονται μεγαλύτερες διατμητικές τάσεις πάνω στις μεμβράνες. Εξ άλλου δημιουργούνται κίνδυνοι και κατά τη φάση της τοποθέτησης και εφαρμογής του μεταλλότυπου της σκυροδέτησης. Γι' αυτό το λόγο χρειάζεται πρόσθετη εξασφάλιση της στεγανωτικής μεμβράνης στη θέση των κατασκευαστικών αρμών, που επιτυγχάνεται με επικόλληση πρόσθετης προστατευτικής λωρίδας από το ίδιο υλικό πλάτους 50 cm, που τοποθετείται πάνω στην κυρίως ραφή, περιφερειακά και συγκολλάται με χειροκίνητη μηχανή. Η Μελέτη επί πλέον μπορεί να προδιαγράψει άλλη εναλλακτική μέθοδο (π.χ. διαμερισματοποίηση κ.λπ.).

5.7 Στεγάνωση μετώπων εισόδων

Η σύνδεση των στεγανωτικών κατασκευών εντός της σήραγγας με αυτές των εισόδων γίνεται σε περιοχή ευαίσθητη σε καθιζήσεις και γι' αυτό θα πρέπει να διαμορφωθεί ιδιαίτερα. Κατά κανόνα οι κατασκευές εισόδου διαμορφώνονται μετά την ολοκλήρωση της εσωτερικής επένδυσης με σκυρόδεμα και κατά συνέπεια στο χρόνο που μεσολαβεί θα πρέπει να προστατεύεται η στεγάνωση με βοηθητικά μέσα.

Μετά την ολοκλήρωση της κατασκευής της εισόδου, απομακρύνεται η βοηθητική στερέωση και σφραγίζεται ο αρμός. Η είσοδος που κατασκευάζεται με ανοικτή μέθοδο στεγανώνεται αφού περιληφθεί η μεμβράνη μεταξύ δύο γεωυφασμάτων προστασίας. Εάν αργότερα επικαλυφθεί με κονίαμα, τότε συνιστάται να γίνει προστατευτική επικάλυψη με σκυρόδεμα πάχους τουλάχιστον 5 cm ή όπως αλλιώς προβλεφθεί από τη Μελέτη.

Η τελική στερέωση της στεγανωτικής μεμβράνης περιμετρικώς της εισόδου πραγματοποιείται μηχανικά με κατάλληλη λάμα ή με συγκόλληση σε ειδικά προφίλ ενσωματωμένα στο σκυρόδεμα κατά την έγχυση.

5.8 Διελύσεις στοιχείων διαμέσου της μεμβράνης

Διελύσεις διαφόρων στοιχείων (σωλήνων κ.λπ.) αντιμετωπίζονται κυρίως με κατασκευές φλαντζών. Η στρώση προστασίας (γεωύφασμα) δεν θα παρεμβληθεί μεταξύ των φλαντζών. Η μεμβράνη στεγάνωσης συσφίγγεται μεταξύ δύο στρώσεων NEOPREN 5 mm πάχους.

Οι διαστάσεις των φλαντζών, ανάλογα με τις επιδράσεις (νερό υπό πίεση ή όχι) θα κατασκευάζονται σύμφωνα με τις προδιαγραφές του κατασκευαστή της μεμβράνης και τα σχετικά σχέδια εφαρμογής και θα έχουν την έγκριση της Υπηρεσίας.

6 Κριτήρια παραλαβής περαιωμένων εργασιών

Για την αποδοχή και παραλαβή των περαιωμένων εργασιών στεγάνωσης της επένδυσης σηράγγων με συνθετικές μεμβράνες θα εξετάζεται το Δελτίο Ελέγχου Εργασιών (ΔΕΕ), το οποίο θα συμπληρώνεται κατά την εκτέλεσή τους. Το ΔΕΕ μπορεί να αφορά μεμονωμένη εργασία ή ομάδα εργασιών και θα περιλαμβάνει:

- α) όλες τις επί μέρους εργασίες που απαιτούνται για την έντεχνη και αποτελεσματική κατασκευή του συστήματος στεγάνωσης σύμφωνα με τις απαιτήσεις της παρούσας Προδιαγραφής,
- β) αναγραφή συμμόρφωσης ή μη, με τις απαιτήσεις της παρούσας Προδιαγραφής, για κάθε επί μέρους εργασία,
- γ) παρατηρήσεις για διορθωτικές δράσεις.

Σε περίπτωση μη τελικής συμμόρφωσης η εργασία ή/και το υλικό θα απορρίπτονται και θα επαναλαμβάνεται η κατασκευή.

Επιπρόσθετα, όλες οι ραφές της χαλαρά τοποθετημένης στεγανωτικής μεμβράνης θα υποβληθούν σε δοκιμή στεγανότητας, με πεπιεσμένο αέρα υπό πίεση έως τα 2,5 bar. Η διάρκεια της δοκιμής πρέπει κατ' ελάχιστον να ανέρχεται στα 10 λεπτά και κατά μέγιστο στα 30 λεπτά.

© ΕΛΟΤ

ΕΛΟΤ ΤΠ 1501-12-05-01-00:2018

Οι δοκιμές των ραφών της χαλαρής μονωτικής μεμβράνης θα εκτελούνται παρουσία εκπροσώπου του Αναδόχου και της Υπηρεσίας. Τα αποτελέσματα των δοκιμών θα καταχωρούνται σε Πρωτόκολλο Δοκιμών, το οποίο, κατ' ελάχιστον, θα περιέχει τα παρακάτω στοιχεία :

- Θέση του έργου
- Ανάδοχος.
- Υπεργολάβος στεγάνωσης (αν υπάρχει).
- Μέθοδος δοκιμής.
- Αποτέλεσμα δοκιμής, σχόλια, κρίσεις.
- Γενική κατάσταση της στεγάνωσης.
- Θερμοκρασία κατά την τοποθέτηση.
- Υπογραφές εκπροσώπου της Υπηρεσίας, του Αναδόχου και του υπεργολάβου των εργασιών στεγάνωσης (αν υπάρχει).

7 Τρόπος επιμέτρησης

Η επιμέτρηση της στεγάνωσης σηράγγων με συνθετικές μεμβράνες γίνεται σε τετραγωνικά μέτρα στεγανοποιημένης επιφάνειας σήραγγας.

Στις ως άνω επιμετρούμενες μονάδες εργασίας συμπεριλαμβάνονται:

- Η προμήθεια των απαραίτητων υλικών, μικροϋλικών - εξαρτημάτων, η μεταφορά τους στο εργοτάξιο, η αποθήκευση, οι πλάνιες μεταφορές, οι επικαλύψεις και οι τυχόν απομειώσεις και φθορές
- Η διάθεση του απαιτούμενου προσωπικού, εξοπλισμού και μέσων για την εκτέλεση των εργασιών, με τις σταλίες τους
- Οι εργασίες τοποθέτησης της μεμβράνης σε οποιαδήποτε θέση και ύψος (φωλιές, διευρύνσεις, είσοδοι κλπ)
- Η εξασφάλιση στεγάνωσης των διερχόμενων σωλήνων, η στερέωση και η συγκόλληση της μεμβράνης
- Η πραγματοποίηση όλων των απαιτούμενων δοκιμών και σύμφωνα με την παρούσα Προδιαγραφή, καθώς και η λήψη των τυχόν διορθωτικών μέτρων (εργασία και υλικά), εάν διαπιστωθούν μη συμμορφώσεις, κατά τις δοκιμές και τους ελέγχους.

ΕΛΟΤ ΤΠ 1501-12-05-01-00:2018

© ΕΛΟΤ

Παράρτημα Α (πληροφοριακό)

Όροι υγείας, ασφάλειας και προστασίας του περιβάλλοντος

A.1 Γενικά

Κατά την εκτέλεση των εργασιών θα τηρούνται οι κείμενες διατάξεις περί Μέτρων Ασφαλείας και Υγείας Εργαζομένων, οι δε εργαζόμενοι θα είναι εφοδιασμένοι με τα κατά περίπτωση απαιτούμενα Μέσα Ατομικής Προστασίας (ΜΑΠ).

Θα τηρούνται επίσης αυστηρά τα καθοριζόμενα στα εγκεκριμένα ΣΑΥ/ΦΑΥ του Έργου, σύμφωνα με τις Υπουργικές Αποφάσεις ΓΓΔΕ/ΔΙΠΑΔ/οικ/889 (ΦΕΚ/16 Β'/14-01-2003) και ΓΓΔΕ/ΔΙΠΑΔ/οικ/177 (ΦΕΚ/266 Β'/14-01-2001).

Οι αναφορές εξειδικευμένων απαιτήσεων ανά συγκεκριμένη εργασία είναι ενδεικτικές.

A.2 Μέτρα υγείας και ασφάλειας

A.2.1 Πηγές κινδύνου κατά την εκτέλεση των εργασιών

- Εργασία υπό συνθήκες θορύβου, ο οποίος αυξάνεται με την ανάκλαση στις παρειές της σήραγγας.
- Εργασία σε χώρο περιορισμένο, παρουσία εμποδίων και με την υποχρέωση εξασφάλισης ασφαλών συνθηκών διακίνησης στην σήραγγα κατά την διάρκεια κατασκευής της. Διακίνηση στην σήραγγα στην διάρκεια κατασκευής - διάδρομοι πεζών. Δεδομένου ότι οι μεγαλύτεροι κίνδυνοι οφείλονται σε κακές συνθήκες ή σε εμπόδια στους διαδρόμους κίνησης πεζών, θα εξασφαλίζονται επαρκώς ασφαλείς συνθήκες διακίνησης, λαμβάνοντας υπόψη τον περιορισμένο διατιθέμενο χώρο.
- Ηλεκτροπληξία.
- Βραχυκύκλωμα και πυρκαϊά ή επέκταση της πυρκαϊάς στην μεμβράνη.
- Μεταφορά βαρέων αντικειμένων.
- Χρήση ουσιών. Τα διάφορα συστατικά πιθανόν να είναι επιβλαβή.
- Εργασία σε ύψος

A.2.2 Μέτρα υγείας - ασφάλειας

Είναι υποχρεωτική η συμμόρφωση προς τις ακόλουθες ή και άλλες ισχύουσες σχετικές διατάξεις σχετικά με την ασφάλεια και υγιεινή των εργαζομένων σε υπόγεια τεχνικά έργα:

- Π.Δ.1073/16-9-81 "Περί μέτρων ασφαλείας κατά την εκτέλεση εργασιών εις εργοτάξια οικοδομικών και πάσης φύσεως έργων αρμοδιότητας Πολιτικού Μηχανικού".
- Υπουργική Απόφαση Δ7/Α/Φ114080/732/96 "Ενσωμάτωση των διατάξεων της οδηγίας 92/104/ΕΟΚ "Περί των ελαχίστων προδιαγραφών για την βελτίωση της προστασίας, της ασφάλειας και της υγείας των εργαζομένων στις υπαίθριες ή υπόγειες εξορυκτικές βιομηχανίες" στον Κανονισμό Μεταλλευτικών και Λατομικών Εργασιών" (ΦΕΚ 771/Β).
- Π.Δ.252/89 "Περί υγιεινής και ασφαλείας στα υπόγεια τεχνικά έργα" (ΦΕΚ 106Β/ /2.5.89).

© ΕΛΟΤ

ΕΛΟΤ ΤΠ 1501-12-05-01-00:2018

- ΕΛΟΤ HD 384-E2: Απαιτήσεις για ηλεκτρικές εγκαταστάσεις.
- Κανονισμός Μεταλλευτικών και Λατομικών Εργασιών (ΦΕΚ 931Β/ 31.12.84).
- Π.Δ. 305/96 "Ελάχιστες προδιαγραφές ασφαλείας και υγείας που πρέπει να εφαρμόζονται στα προσωρινά ή κινητά εργοτάξια, σε συμμόρφωση προς την Οδηγία 92/57/ΕΟΚ" σε συνδυασμό με την υπ' αριθμ. 130159/7-5-97 Εγκύκλιο του Υπουργείου Εργασίας και την Εγκύκλιο 11 (Αρ. Πρωτ. Δ16α/165/10/258/ΑΦ/19-5-97) του ΥΠΕΧΩΔΕ, σχετικά με το εν λόγω Π.Δ..
- Π.Δ. 396/94 ΦΕΚ:221/Α/94 "Ελάχιστες προδιαγραφές ασφάλειας και υγείας για την χρήση από τους εργαζόμενους εξοπλισμών ατομικής προστασίας κατά την εργασία, σε συμμόρφωση προς την Οδηγία του Συμβουλίου 89/656/ΕΟΚ".
- Π.Δ. 85/91 (ΦΕΚ 38/Α91) "Σχετικά με την προστασία των εργαζομένων από τους κινδύνους που διατρέχουν λόγω της έκθεσής τους στον θόρυβο κατά την εργασία, σε συμμόρφωση προς την οδηγία 86/188/ΕΟΚ".
- Π.Δ. 397/94 (ΦΕΚ 221/Α/94) "Ελάχιστες προδιαγραφές ασφαλείας και υγείας κατά την χειρωνακτική διακίνηση φορτίων που συνεπάγεται κίνδυνο ιδίως για την ράχη και την οσφυϊκή χώρα των εργαζομένων σε συμμόρφωση προς την οδηγία του Συμβουλίου 90/269/ΕΟΚ".

Υποχρεωτική επίσης είναι η χρήση μέσων ατομικής προστασίας (ΜΑΠ) κατά την εκτέλεση των εργασιών. Οι ελάχιστες απαιτήσεις είναι οι εξής

Πίνακας 1 - ΜΑΠ

Είδος ΜΑΠ	Σχετικό Πρότυπο
Προστατευτική ενδυμασία	ΕΛΟΤ EN 863
Προστασία χεριών και βραχιόνων	ΕΛΟΤ EN 388
Προστασία κεφαλιού	ΕΛΟΤ EN 397
Προστασία ποδιών	ΕΛΟΤ EN ISO 20345

Για τη διακίνηση των πεζών θα κατασκευάζεται διάδρομος διέλευσης πεζών με αντιολισθηρή επιφάνεια σε όλο το μήκος της σήραγγας όπου γίνονται εργασίες διάνοιξης ή άλλες συνοδές εργασίες. Οι διάδρομοι θα προστατεύονται από εναπόθεση διαρροών, κυρίως μπεντονίτη, που δημιουργούν ολισθηρή επιφάνεια.

Για τη διαρρύθμιση των μηχανών και των λοιπών εγκαταστάσεων, στην περίπτωση που πιθανολογείται η ύπαρξη εκρήξιμης ατμόσφαιρας, θα ισχύουν οι προβλέψεις της Οδηγίας 94/9/ΕΚ του Ευρωπαϊκού Κοινοβουλίου και του Συμβουλίου της 23^{ης} Μαρτίου 1994 σχετικά με την προσέγγιση των νομοθεσιών των κρατών - μελών για τις συσκευές και τα συστήματα προστασίας που προορίζονται για χρήση σε εκρήξιμες ατμόσφαιρες (Επίσημη Εφημερίδα αριθ. L 100 της 19/04/1994 σ. 0001 – 0029), αλλά και αυτές του Π.Δ. 42/2003 (ΦΕΚ44/Α/21-02-2003) "Σχετικά με τις ελάχιστες απαιτήσεις για τη βελτίωση της προστασίας και της ασφαλείας των εργαζομένων οι οποίοι είναι δυνατόν να εκτεθούν σε κίνδυνο από εκρηκτικές ατμόσφαιρες σε συμμόρφωση με την οδηγία 1999/92/ΕΚ της 16-12-1999 του Ευρωπαϊκού Κοινοβουλίου και του Συμβουλίου".

Όλες οι επί μέρους μηχανικές διατάξεις θα συμμορφώνονται προς τα Πρότυπα για την Ασφάλεια των Μηχανών (Κατάλογος ΕΛΟΤ όπως κάθε φορά ισχύει).

Για τη διαχείριση των παντός είδους χρησιμοποιούμενων υλικών θα εφαρμόζονται οι εκάστοτε ισχύουσες διατάξεις όπως τροποποιούνται και προσαρμόζονται στην τεχνική πρόοδο. Ενδεικτικά ισχύουν και θα εφαρμόζονται:

ΕΛΟΤ ΤΠ 1501-12-05-01-00:2018

© ΕΛΟΤ

- Π.Δ. 77/93 (ΦΕΚ 34/Α/93) "Για την προστασία των εργαζομένων από φυσικούς, χημικούς και βιολογικούς παράγοντες και τροποποίηση και συμπλήρωση του Π.Δ. 307/86 (135/Α) σε συμμόρφωση προς την οδηγία του Συμβουλίου 88/642/ΕΟΚ"
- Π.Δ. 399/94 (ΦΕΚ 221/Α/94) "Προστασία των εργαζομένων από τους κινδύνους που συνδέονται με την έκθεση σε καρκινογόνους παράγοντες κατά την εργασία σε συμμόρφωση με την οδηγία του Συμβουλίου 90/394/ΕΟΚ" και οι τροποποιήσεις του με τα Π.Δ.127/2000 (ΦΕΚ 111/Α/2000) και Π.Δ. 43/2003 (ΦΕΚ 44/Α/21-2-2003)
- Π.Δ.90/1999 (ΦΕΚ 94/Α/99) "Καθορισμός οριακών τιμών έκθεσης και ανωτάτων οριακών τιμών έκθεσης των εργαζομένων σε ορισμένους χημικούς παράγοντες κατά την διάρκεια της εργασίας τους σε συμμόρφωση με τις οδηγίες 91/322/ΕΟΚ και 96/94/ΕΚ της Επιτροπής" και τροποποίηση και συμπλήρωση του Π.Δ. 307/86 (135/Α) όπως τροποποιήθηκε με το Π.Δ. 77/93 (ΦΕΚ 34/Α/93)
- Π.Δ.338/2001 (ΦΕΚ 227/Α/2001) "Προστασία της υγείας και ασφάλειας των εργαζομένων κατά την εργασία από κινδύνους οφειλόμενους σε χημικούς παράγοντες"
- Π.Δ.339/2001 (ΦΕΚ 227/Α/2001) Τροποποίηση του Π.Δ. 307/86 (135/Α) "Προστασία της υγείας των εργαζομένων που εκτίθενται σε ορισμένους χημικούς παράγοντες κατά την διάρκεια της εργασίας τους"

Κατά τη διάρκεια της κατασκευής θα πρέπει:

- Να μη γίνονται εργασίες με φλόγα στις περιοχές στις οποίες είναι ακάλυπτα τα μονωτικά υλικά.
- Να υπάρχουν κατάλληλες εγκαταστάσεις πυρασφάλειας.
- Να περιορίζεται το μήκος των τμημάτων της σήραγγας στο οποίο γίνονται εργασίες μόνωσης και όπου υπάρχουν υλικά μόνωσης εκτεθειμένα σε κινδύνους πυρκαγιάς.
- Να υπάρχουν αρκετοί δρόμοι φυγής από τα εκτεθειμένα τμήματα.

© ΕΛΟΤ

ΕΛΟΤ ΤΠ 1501-12-05-01-00:2018

Βιβλιογραφία

- [1] ΕΛΟΤ EN ISO 9001 Συστήματα διαχείρισης της ποιότητας - Απαιτήσεις -- *Quality Management Systems – Requirements.*

2018-12-03

ICS: 93.160

ΕΛΟΤ ΤΠ 1501-12-05-02-00

Υπουργείο Υποδομών και Μεταφορών (ΥΠ.Υ.ΜΕ)

**ΕΛΛΗΝΙΚΗ ΤΕΧΝΙΚΗ
ΠΡΟΔΙΑΓΡΑΦΗ**

**HELLENIC TECHNICAL
SPECIFICATION**



**Γεωυφάσματα προστασίας ή αποστράγγισης στεγανοποιητικών μεμβρανών
επένδυσης σηράγγων**

Geotextiles for the protection or drainage of tunnel lining waterproofing membranes

Κλάση τιμολόγησης: **6**

© ΕΛΟΤ ΕΛΛΗΝΙΚΟΣ ΟΡΓΑΝΙΣΜΟΣ ΤΥΠΟΠΟΙΗΣΗΣ

Λ. Κηφισού 50, 121 33 ΠΕΡΙΣΤΕΡΙ

ΕΛΟΤ ΤΠ 1501-12-05-02-00:2018**Πρόλογος**

Η παρούσα Ελληνική Τεχνική Προδιαγραφή αναθεωρεί και αντικαθιστά την ΕΛΟΤ ΤΠ 1501-12-05-02-00:2017.

Η παρούσα Ελληνική Τεχνική Προδιαγραφή εκπονήθηκε από Εμπειρογνώμονες που υποβοήθησαν το έργο της ΕΛΟΤ/ΤΕ 99 «Προδιαγραφές τεχνικών έργων», την γραμματεία της οποίας έχει η Διεύθυνση Τυποποίησης του Ελληνικού Οργανισμού Τυποποίησης (ΕΛΟΤ).

Το κείμενο της παρούσας Ελληνικής Τεχνικής Προδιαγραφής ΕΛΟΤ ΤΠ 1501-12-05-02-00 εγκρίθηκε την 2018-11-07 από την ΕΛΟΤ/ΤΕ 99 σύμφωνα με τον κανονισμό σύνταξης και έκδοσης Ελληνικών Προτύπων και Προδιαγραφών.

Τα αναφερόμενα στις τυποποιητικές παραπομπές Ευρωπαϊκά, Διεθνή και εθνικά Πρότυπα διατίθενται από τον ΕΛΟΤ.

© ΕΛΟΤ 2018

Όλα τα δικαιώματα έχουν κατοχυρωθεί. Εκτός αν καθορίζεται διαφορετικά, κανένα μέρος αυτού του Προτύπου δεν επιτρέπεται να αναπαραχθεί ή χρησιμοποιηθεί σε οποιαδήποτε μορφή ή με οποιοδήποτε τρόπο, ηλεκτρονικό ή μηχανικό, περιλαμβανομένων φωτοαντιγράφων και μικροφίλμ, δίχως γραπτή άδεια από τον εκδότη.

ΕΛΛΗΝΙΚΟΣ ΟΡΓΑΝΙΣΜΟΣ ΤΥΠΟΠΟΙΗΣΗΣ.
Λ. Κηφισού 50, 121 33 ΠΕΡΙΣΤΕΡΙ

© ΕΛΟΤ

ΕΛΟΤ ΤΠ 1501-12-05-02-00:2018

Περιεχόμενα

Εισαγωγή.....	4
1 Αντικείμενο	5
2 Τυποποιητικές παραπομπές.....	5
3 Όροι και ορισμοί	6
4 Απαιτήσεις.....	7
4.1 Ενσωματούμενα υλικά	7
4.2 Χαρακτηριστικά υλικών	7
5 Μέθοδος κατασκευής.....	9
5.1 Εκτέλεση εργασιών	9
5.2 Απαιτήσεις επιφάνειας εκτοξευόμενου σκυροδέματος.....	9
5.3 Στερέωση γεωσυνθετικών υλικών	10
6 Κριτήρια αποδοχής	10
7 Τρόπος επιμέτρησης εργασιών	11
Παράρτημα Α (πληροφοριακό) Όροι υγείας, ασφάλειας και προστασίας του περιβάλλοντος	13
A.1 Γενικά.....	13
A.2 Μέτρα υγείας και ασφάλειας.....	13
A.2.1 Πηγές κινδύνου κατά την εκτέλεση των εργασιών	13
A.2.2 Μέτρα υγείας - ασφάλειας.....	13
Βιβλιογραφία	16

ΕΛΟΤ ΤΠ 1501-12-05-02-00:2018

© ΕΛΟΤ

Εισαγωγή

Η παρούσα Ελληνική Τεχνική Προδιαγραφή (ΕΤΕΠ) εντάσσεται στην ενότητα των τεχνικών κειμένων που είχαν αρχικά προετοιμασθεί από το ΥΠΕΧΩΔΕ και το ΙΟΚ και στην συνέχεια επεξεργάστηκε ο ΕΛΟΤ προκειμένου να εφαρμόζονται στην κατασκευή των δημοσίων τεχνικών έργων στην χώρα, με σκοπό την παραγωγή έργων άριτων και ικανών να ανταποκριθούν και να ικανοποιήσουν τις ανάγκες που υπέδειξαν την κατασκευή τους και να αποβούν επωφελή για το κοινωνικό σύνολο.

Στο πλαίσιο σύμβασης μεταξύ του ΕΣΥΠ/ΕΛΟΤ και του Υπουργείου Υποδομών και Μεταφορών (ΑΔΑ: ΩΖΑΠ4653ΟΞ-8ΡΙ), ο ΕΛΟΤ ανέλαβε την υποχρέωση να επεξεργασθεί και να επικαιροποιήσει εξήντα οκτώ (68) Ελληνικές Τεχνικές Προδιαγραφές (ΕΤΕΠ), ως Έκδοση 2η και να εκπονήσει δύο (2) νέες ΕΤΕΠ σύμφωνα με τα ισχύοντα Ευρωπαϊκά Πρότυπα και Κανονισμούς και με τις διαδικασίες που προβλέπονται στον Κανονισμό σύνταξης και έκδοσης Ελληνικών Προτύπων και Προδιαγραφών και στον Κανονισμό σύστασης και λειτουργίας Τεχνικών Οργάνων Τυποποίησης.

© ΕΛΟΤ

ΕΛΟΤ ΤΠ 1501-12-05-02-00:2018

Γεωφάσματα προστασίας ή αποστράγγισης στεγανοποιητικών μεμβρανών επένδυσης σηράγγων

1 Αντικείμενο

Η παρούσα αφορά στο σύνολο των εργασιών, των υλικών και του εξοπλισμού που απαιτούνται για την ενσωμάτωση προστατευτικής – αποστραγγιστικής στρώσης από γεωσυνθετικά προϊόντα (γεωφάσματα ή συναφή προϊόντα, γεωσύνθετα κλπ) σε οδικές ή σιδηροδρομικές σήραγγες, σε θέσεις τοποθέτησης των Η/Μ εγκαταστάσεων (φωλιές, διευρύνσεις, κανάλια κλπ.), στις συνδετήριες σήραγγες, στα στόμια εισόδου-εξόδου, σύμφωνα με την αντίστοιχη μελέτη, με σκοπό α) την προστασία της στεγανωτικής μεμβράνης (βλ. ΕΛΟΤ ΤΟ 1501-12-05-01-00) και β) την αποστράγγιση των νερών και την εκτόνωση των υδροστατικών πιέσεων που ενδεχομένως αναπτύσσονται στο περιβάλλον έδαφος - βράχο.

Η πλήρης κατασκευή του συστήματος προστασίας – αποστράγγισης μέσω στρώσης γεωσυνθετικών προϊόντων περιλαμβάνει την προμήθεια, μεταφορά επί τόπου των έργων και αποθήκευση των απαραίτητων υλικών (γεωσυνθετικών υλικών, υλικών στερέωσης κλπ.), τη διάθεση του εργατικού δυναμικού και του μηχανικού εξοπλισμού με τις σταλίες του, που είναι απαραίτητα για την τοποθέτησή τους, ανεξάρτητα από την θέση στην διατομή (π.χ. πυθμένας, θόλος, παρειές), τις εργασίες προετοιμασίας της επιφάνειας, τοποθέτησης, στερέωσης κλπ., καθώς και τις εργασίες, τον εξοπλισμό και τα υλικά για κάθε είδους ελέγχους – μετρήσεις - δοκιμές, για την κατασκευή και την εξασφάλιση της λειτουργικότητας της προστατευτικής – αποστραγγιστικής στρώσης όπως ορίζεται από τη Μελέτη και τις ισχύουσες προδιαγραφές.

2 Τυποποιητικές παραπομπές

Η παρούσα Προδιαγραφή ενσωματώνει, μέσω παραπομπών, προβλέψεις άλλων δημοσιεύσεων, χρονολογημένων ή μη. Οι παραπομπές αυτές αναφέρονται στα αντίστοιχα σημεία του κειμένου και κατάλογος των δημοσιεύσεων αυτών παρουσιάζεται στη συνέχεια. Προκειμένου περί παραπομπών σε χρονολογημένες δημοσιεύσεις, τυχόν μεταγενέστερες τροποποιήσεις ή αναθεωρήσεις αυτών θα έχουν εφαρμογή στην παρούσα όταν θα ενσωματωθούν σε αυτή, με τροποποίηση ή αναθεώρησή της. Όσον αφορά στις παραπομπές σε μη χρονολογημένες δημοσιεύσεις ισχύει η τελευταία έκδοσή τους.

ΕΛΟΤ ΤΠ 1501-12-05-01-00	<i>Στεγάνωση επένδυσης σηράγγων με συνθετικές μεμβράνες -- Tunnels lining waterproofing with synthetic membranes</i>
ΕΛΟΤ EN ISO 10318-1	<i>Γεωσυνθετικά - Μέρος 1: Όροι και ορισμοί – Geosynthetics – Part 1: Terms and definitions</i>
ΕΛΟΤ EN 13256	<i>Γεωφάσματα και προϊόντα σχετικά με γεωφάσματα – Απαιτούμενα χαρακτηριστικά για χρήση στην κατασκευή σηράγγων και υπόγειων κατασκευών – Geotextiles and geotextile-related products - Characteristics required for use in the construction of tunnels and underground structures</i>
ΕΛΟΤ EN 13252	<i>Γεωφάσματα και προϊόντα σχετικά με γεωφάσματα - Απαιτούμενα χαρακτηριστικά για χρήση σε συστήματα αποστράγγισης – Geotextiles and geotextile-related products - Characteristics required for use in drainage systems</i>
CEN/TR 15019	<i>Γεωφάσματα και προϊόντα σχετικά με γεωφάσματα - Έλεγχος ποιότητας στο εργοτάξιο - Geotextiles and geotextile-related products - On-site quality control</i>
ΕΛΟΤ EN ISO 9863-1	<i>Γεωσυνθετικά - Προσδιορισμός του πάχους σε καθορισμένες πιέσεις - Μέρος</i>

ΕΛΟΤ ΤΠ 1501-12-05-02-00:2018

© ΕΛΟΤ

Υπουργείο Υποδομών και Μεταφορών (ΥΠ.Υ.ΜΕ)

	<i>1: Μονές στρώσεις - Geosynthetics - Determination of thickness at specified pressures - Part 1: Single layers</i>
ΕΛΟΤ EN ISO 10319	<i>Γεωσυνθετικά - Δοκιμή εφελκυσμού πλατιάς λωρίδας - Geosynthetics - Wide-width tensile test</i>
ΕΛΟΤ EN ISO 12236	<i>Γεωσυνθετικά - Δοκιμή σε στατική διάτρηση (δοκιμή CBR) - Geosynthetics - Static puncture test (CBR test)</i>
ΕΛΟΤ EN ISO 13433	<i>Γεωσυνθετικά - Δοκιμή σε δυναμική διάτρηση (δοκιμή πτώσης κώνου) - Geosynthetics - Dynamic perforation test (cone drop test)</i>
ΕΛΟΤ EN 13719	<i>Γεωυφάσματα - Προσδιορισμός της μακροχρόνιας αποτελεσματικότητας της προστασίας γεωυφασμάτων που βρίσκονται σε επαφή με γεωσυνθετικά διαφράγματα -- Geosynthetics - Determination of the long term protection efficiency of geosynthetics in contact with geosynthetic barriers</i>
ΕΛΟΤ EN ISO 11058	<i>Γεωυφάσματα και προϊόντα σχετικά με γεωυφάσματα - Προσδιορισμός των χαρακτηριστικών υδατοπερατότητας κάθετα στην επιφάνεια, χωρίς φόρτιση - Geotextiles and geotextile-related products - Determination of water permeability characteristics normal to the plane, without load</i>
ΕΛΟΤ EN ISO 13438	<i>Γεωυφάσματα και προϊόντα σχετικά με γεωυφάσματα - Μέθοδος δοκιμής επιλογής για τον προσδιορισμό της αντοχής σε οξείδωση - Geotextiles and geotextile-related products - Screening test method for determining the resistance to oxidation</i>
ΕΛΟΤ EN 12224	<i>Γεωυφάσματα και προϊόντα σχετικά με γεωυφάσματα - Προσδιορισμός της αντοχής σε μεταβολές των καιρικών συνθηκών - Geotextiles and geotextile-related products - Determination of the resistance to weathering</i>
ΕΛΟΤ EN 12225	<i>Γεωυφάσματα και προϊόντα σχετικά με γεωυφάσματα - Μέθοδος προσδιορισμού της αντίστασης στη δράση μικροβίων με ταφή - Geotextiles and geotextile-related products - Method for determining the microbiological resistance by a soil burial test</i>
ΕΛΟΤ EN 13501-1	<i>Ταξινόμηση δομικών προϊόντων και στοιχείων σχετικά με την φωτιά - Μέρος 1: Ταξινόμηση με τη βοήθεια δεδομένων από δοκιμές αντίδρασης σε φωτιά - Fire classification of construction products and building elements - Part 1: Classification using data from reaction to fire tests</i>
ΕΛΟΤ EN ISO 11925-2	<i>Δοκιμές αντίδρασης σε φωτιά - Αναφλεξιμότητα προϊόντων που υπόκεινται σε απ' ευθείας προσβολή φλόγας - Μέρος 2: Δοκιμή με μεμονωμένη πηγή φλόγας - Reaction to fire tests - Ignitability of products subjected to direct impingement of flame - Part 2: Single-flame source test</i>

3 Όροι και ορισμοί

Στην παρούσα προδιαγραφή εφαρμόζονται οι όροι και οι ορισμοί του προτύπου ΕΛΟΤ EN ISO 10318-1 και ειδικότερα οι ακόλουθοι :

α. Γεωσυνθετικά Προϊόντα (GSY), ΕΛΟΤ EN ISO 10318-1, 2.2.1

Γενικός όρος που περιγράφει ένα προϊόν του οποίου τουλάχιστον μία από τις συνιστώσες του προέρχεται από συνθετικά ή φυσικά πολυμερή και το οποίο με τη μορφή φύλλων ή λωρίδων ή τρισδιάστατων δομών χρησιμοποιείται σε επαφή με το έδαφος ή/και άλλα υλικά στα έργα γεωτεχνικού και πολιτικού μηχανικού.

ΣΗΜΕΙΩΣΗ 1: Περιλαμβάνονται όλα τα παραγόμενα προϊόντα από φυσικές ή βιομηχανικά παραγόμενες ίνες (γεωυφάσματα, γεωπλέγματα, γεωμεμβράνες, γεωδίκτυα, γεωαφροί, κλπ).

© ΕΛΟΤ

ΕΛΟΤ ΤΠ 1501-12-05-02-00:2018

β. Γεωυφάσματα (GTX) ΕΛΟΤ EN ISO 10318-1, 2.2.1.1

Δισδιάστατα, διαπερατά, πολυμερή (φυσικά ή συνθετικά) προϊόντα τα οποία παράγονται από πολυμερικές ίνες, που μπορεί να είναι μη υφασμένα, πλεκτά ή υφασμένα και χρησιμοποιούνται σε επαφή με το έδαφος ή/και άλλα υλικά στα έργα γεωτεχνικού και πολιτικού μηχανικού.

ΣΗΜΕΙΩΣΗ 2: Για τη λειτουργία στράγγισης χρησιμοποιούνται όλα τα βιομηχανικά παραγόμενα διδιάστατα πολυμερή διαπερατά προϊόντα από κοντές ή ατέρμονες πολυμερικές ίνες, μη υφασμένα, με μηχανική διασύνδεση (βελονωτά), ή θερμοσυγκολλούμενα, ή με χημική διασύνδεση.

γ. Προϊόντα συναφή των γεωυφασμάτων (GTP) ΕΛΟΤ EN ISO 10318-1, 2.2.1.2

Δισδιάστατα, διαπερατά, πολυμερή (φυσικά ή συνθετικά) προϊόντα τα οποία χρησιμοποιούνται σε επαφή με το έδαφος ή/και άλλα υλικά στα έργα γεωτεχνικού και πολιτικού μηχανικού, και δεν καλύπτονται από τον ορισμό για τα γεωυφάσματα.

δ. Γεωσύνθετα (GCO) ΕΛΟΤ EN ISO 10318-1, 2.2.1.4

Βιομηχανικά παραγόμενα σύνθετα υλικά με παρουσία τουλάχιστον ενός γεωσυνθετικού υλικού μεταξύ των συνιστωσών του

4 Απαιτήσεις

4.1 Ενσωματούμενα υλικά

Χρησιμοποιούνται τα εξής υλικά:

- Γεωυφάσματα και άλλα συναφή προϊόντα καθώς και γεωσύνθετα φύλλα αποστράγγισης (σύμφωνα με την ΕΛΟΤ ΤΠ 1501-08-03-06-00)
- Υλικά στερέωσης
- Υλικά διαμόρφωσης των επιφανειών έδρασης της στεγανοποιητικής μεμβράνης

4.2 Χαρακτηριστικά υλικών

4.2.1 Γενικά

Ο τύπος του γεωσυνθετικού προϊόντος επιλέγεται (από αυτούς που κυκλοφορούν στο εμπόριο) και προδιαγράφεται στη Μελέτη ώστε να ανταποκρίνεται στα επιθυμητά χαρακτηριστικά που προκύπτουν από τις απαιτήσεις αυτής και των ΕΛΟΤ EN 13252 σε έργα με απαιτήσεις στράγγισης και ΕΛΟΤ EN 13256 σε έργα σηράγγων και υπόγειων τεχνικών έργων.

Ο προσδιορισμός της μακροχρόνιας αποτελεσματικότητας (durability) της προστατευτικής δράσης των γεωσυνθετικών προϊόντων, που βρίσκονται σε επαφή με γεωσυνθετικά διαφράγματα (π.χ. μεμβράνη στεγάνωσης, γεωσυνθετικός αργιλικός φραγμός) γίνεται σύμφωνα με το ΕΛΟΤ EN 13719.

Τα χαρακτηριστικά της στρώσης προστασίας – αποστράγγισης με γεωσυνθετικά προϊόντα είναι η διαπερατότητά της υπό συνθήκες συμπίεσης (πίεση σκυροδέματος, νερού, μακροχρόνιες δράσεις κλπ.) και υπό συνθήκες θερμοκρασιακών αλλαγών, καθώς και η μηχανική αντοχή της.

4.2.2 Γεωυφάσματα και συναφή προϊόντα

Τα υλικά με τα οποία κατασκευάζονται τα γεωυφάσματα και τα άλλα συναφή προϊόντα θα αναφέρονται σε πρωτογενείς ύλες, και θα είναι από μηχανικά στερεωμένο βελονωτό μη υφαντό ύφασμα, σύμφωνα με τα εναρμονισμένα ευρωπαϊκά πρότυπα ΕΛΟΤ EN 13252 και ΕΛΟΤ EN 13256.

Τα προσκομιζόμενα προϊόντα φέρουν σήμανση CE και συνοδεύονται από Δήλωση Επιδόσεων του Κατασκευαστή, σύμφωνα με τον Κανονισμό (ΕΕ) 305/2011.

ΕΛΟΤ ΤΠ 1501-12-05-02-00:2018

© ΕΛΟΤ

Στη μελέτη ή στη τεχνική συγγραφή υποχρεώσεων του έργου αναφέρονται επιδόσεις ουσιαδών χαρακτηριστικών για την ορθή αντιμετώπιση των κατασκευαστικών ιδιαιτεροτήτων του εκάστοτε έργου.

4.2.3 Γεωσύνθετα

Τα γεωσύνθετα φύλλα διαμορφώνονται από φύλλο αποστράγγισης με εξωτερική στιβάδα φίλτρου προς την πλευρά του γεωυλικού, πρωτογενούς παραγωγής.

Για τα γεωσύνθετα **δεν υφίσταται** ακόμη εναρμονισμένο ευρωπαϊκό πρότυπο.

Ο παραγωγός θα αποδεικνύει τη συμμόρφωση των προϊόντων του με τις σχετικές απαιτήσεις παρέχοντας βεβαιώσεις για στοιχεία όπως είναι:

- Ο προσδιορισμός του τύπου του προϊόντος (Product Type Determination – PDT).
- Το σύστημα ποιότητας στο εργοστάσιο

Εφόσον δεν προδιαγράφεται διαφορετικά από τη Μελέτη, για τα γεωσύνθετα φύλλα εφαρμόζονται οι τιμές των κρίσιμων παραμέτρων που αναφέρονται στον Πίνακα 1.

Πίνακας 1 – Τιμές για στοιχεία προστασίας/αποστράγγισης από γεωσύνθετα προϊόντα (geocomposites)

#	Ιδιότητα	Προδιαγραφή ελέγχου	Απαιτήση
1	Πάχος σε αξονική τάση 2 kPa 200 kPa	ΕΛΟΤ EN ISO 9863-1	≤ 8 mm ≥ 4mm
2	Ικανότητα αποστράγγισης υπό υδραυλική κλίση $i = 1$ υπό αξονική τάση 200 KPa	ΕΛΟΤ EN ISO 12958	≥ 0,12l / (m x s)
3	Συμβατότητα με το περιβάλλον Ανθεκτικότητα σε μικροβιολογική επίδραση	ΕΛΟΤ EN 12225	>90%
4	Συμπεριφορά σε πυρκαγιά	ΕΛΟΤ EN 13501-1 και ΕΛΟΤ EN ISO 11925-2	Κατηγορία E

Ο παραγωγός του υλικού θα διαθέτει Πιστοποιητικό συμμόρφωσης συστήματος κατά το ΕΛΟΤ EN ISO 9001 ή ισοδύναμο.

Ο Ανάδοχος, πριν να προσκομίσει τα υλικά του πλήρους συστήματος της αποστραγγιστικής στρώσης θα υποβάλει για έγκριση:

- Πίνακα χαρακτηριστικών, σύμφωνα με τα προαναφερόμενα
- Δείγματα των προτεινόμενων υλικών
- Πιστοποιητικά ελέγχου από κατάλληλο εργαστήριο, σύμφωνα με την ισχύουσα νομοθεσία (βλ. Βιβλιογραφική παραπομπή [1])

Κατά την πρώτη εισκόμιση των υλικών, η Υπηρεσία διατηρεί το δικαίωμα να λάβει δείγματα και να τα αποστείλει για έλεγχο και επιβεβαίωση των ιδιοτήτων τους σε εργαστήριο της έγκρισής της, εφόσον δικαιολογήσει τις αμφιβολίες της για τη δηλούμενη ποιότητά τους.

© ΕΛΟΤ

ΕΛΟΤ ΤΠ 1501-12-05-02-00:2018

5 Μέθοδος κατασκευής

5.1 Εκτέλεση εργασιών

Με βάση τις απαιτήσεις επιπεδιστικότητας του συστήματος στεγάνωσης και αποστράγγισης της σήραγγας, καθορίζεται στη Μελέτη το πεδίο εφαρμογής των μέτρων στεγάνωσης και το αν το προβλεπόμενο σύστημα αποστράγγισης από γεωσυνθετικά υλικά θα εφαρμόζεται στο σύνολο της περιφέρειας της διατομής της σήραγγας ή μόνο στο θόλο και τις παρειές.

Η έναρξη των εργασιών τοποθέτησης των γεωσυνθετικών υλικών γίνεται μετά το πέρας της διάνοιξης. Στην περίπτωση που τούτο δεν είναι εφικτό, απαιτούνται ενισχυμένα μέτρα ασφάλειας και διακοπή των εργασιών κατά τις ανατινάξεις. Το μέτωπο της εργασίας θα απέχει ικανή απόσταση από το μέτωπο της σήραγγας, ώστε να εξασφαλίζεται η ομαλή εξέλιξη των εργασιών, χωρίς οχλήσεις.

Επίσης, λαμβάνονται υπόψη οι συνθήκες του εργοταξίου (δίκτυα, νερά κλπ.), και αντιμετωπίζονται με τον τρόπο που εγκρίνει η Υπηρεσία.

Η στρώση του αποστραγγιστικού γεωυφάσματος ή γεωσυνθετικού υλικού τοποθετείται μεταξύ της στεγανωτικής μεμβράνης και του περιβάλλοντος γεωυλικού, ώστε να επιτυγχάνονται:

- Προστασία της στεγανωτικής μεμβράνης, που τοποθετείται στη συνέχεια, από ενδεχόμενες βλάβες λόγω ανωμαλιών της διεπιφάνειας εκσκαφής του γεωυλικού ή των στοιχείων της άμεσης υποστήριξης. Για τον ίδιο λόγο, η στρώση τοποθετείται αφού προηγηθεί εξομάλυνση του εσωραχίου της αρχικής υποστήριξης της σήραγγας, με αφαίρεση τυχόν προεξέχοντων τεμαχίων του εκτοξευόμενου σκυροδέματος, με άμβλυση των αποτόμων ακμών αυτών, με κάλυψη των ηλώσεων/ αγκυρίων με εκτοξευόμενο σκυρόδεμα και με κοπή κάθε προεξέχοντος μεταλλικού αντικειμένου, σύμφωνα με την ΕΛΟΤ ΤΠ 12-05-01-00.
- Εξασφάλιση της ταχείας απαγωγής των νερών του γεωυλικού προς τους σωλήνες αποστράγγισης, ώστε να αποτραπεί ο κίνδυνος ανάπτυξης υδροστατικών πιέσεων. Επειδή, ο ρόλος της στρώσης ως υδρομαστευτικής θεωρείται κρίσιμος, το σύστημα και το είδος των υλικών επιλέγονται έτσι ώστε να ανταποκρίνονται σε μόνιμη στραγγιστική λειτουργία της στρώσης.

5.2 Απαιτήσεις επιφάνειας εκτοξευόμενου σκυροδέματος

Η επιφάνεια του εκτοξευόμενου σκυροδέματος διαμορφώνεται με τα χαρακτηριστικά που προδιαγράφονται στην ΕΛΟΤ ΤΠ 1501-12-05-01-00.

Οι αιχμές και προεξοχές, τα κοιλώματα, οι ίνες που πιθανόν εμφανίζονται, καθώς και οι στερεώσεις ή τα αγκύρια, καλύπτονται με εξομαλυντικό στρώμα εκτοξευόμενου σκυροδέματος. Ταυτόχρονα, εξασφαλίζονται οι εξής προϋποθέσεις:

- α. Επαρκής αντοχή και σταθερότητα.
- β. Στρώση εκτοξευόμενου σκυροδέματος με λεπτόκοκκα αδρανή μεγίστης διαμέτρου κόκκων 6 mm και ελαχίστου πάχους 30 mm όπου απαιτείται.
- γ. Στις τοπικές προεξοχές εφαρμόζονται οι ακόλουθοι δυο κανόνες:
 - ο λόγος «μήκος/ ύψος», θα είναι $\geq 5:1$, στην περίπτωση χρήσης μεμβρανών πάχους μέχρι 2 mm
 - ο λόγος «μήκος/ ύψος» θα είναι $\geq 10:1$, στην περίπτωση χρήσης μεμβρανών πάχους >2 mm.
- δ. Οι προεξοχές στρογγυλεύονται με ακτίνα R τουλάχιστον 20 cm

Η εφαρμογή των στρώσεων του εκτοξευόμενου σκυροδέματος επί της επιφάνειας του οποίου τοποθετείται η αποστραγγιστική στρώση από γεωσυνθετικά υλικά, συνιστάται να γίνεται ως εξής:

ΕΛΟΤ ΤΠ 1501-12-05-02-00:2018

© ΕΛΟΤ

- α. Το εκτοξευόμενο σκυρόδεμα κατασκευάζεται στο πάχος που απαιτείται για τη στατική λειτουργία της αρχικής υποστήριξης, έχοντας ενσωματώσει τις κεφαλές των αγκυριών.
- β. Η στρώση του εκτοξευόμενου σκυροδέματος (εξομάλυνσης), με διαβάθμιση κόκκων 0 έως 6 mm εφαρμόζεται μετά από τη σταθεροποίηση της βραχομάζας και του ρυθμού εξέλιξης των τυχόν παραμορφώσεων μετά τη διάνοιξη.

5.3 Στερέωση γεωσυνθετικών υλικών

Το χρησιμοποιούμενο γεωσυνθετικό αποστραγγιστικό φύλλο στερεώνεται σταθερά πάνω στα τοιχώματα και την οροφή της σήραγγας. Ο αριθμός των σημείων στήριξης περιορίζεται όσο είναι δυνατό περισσότερο, ώστε το δημιουργούμενο πέτασμα (σεντόνι) στεγάνωσης να «απλώνεται» πάνω στα τοιχώματα της σήραγγας. Παράλληλα, λαμβάνονται μέτρα αποτροπής της ανάπτυξης πρόσθετων τάσεων, όσο είναι δυνατό, λόγω της επιφερόμενης καταπόνησης από τη σκυροδέτηση της μόνιμης επένδυσης της σήραγγας. Τα αποστραγγιστικά γεωσυνθετικά φύλλα επικαλύπτονται μεταξύ τους κατά 30 cm.

Η σχετικά κυματοειδής (ανώμαλη) διεπιφάνεια, που προκύπτει από τις ανατινάξεις, επιβάλλει τη στήριξη στα βαθύτερα σημεία, ώστε να εξασφαλίζεται επάρκεια τοποθέτησης του συστήματος αποστράγγισης με πλήρη επαφή του στη διεπιφάνεια.

Το γεωσυνθετικό σύστημα φύλλων (πλάτους 2 έως 5,5 m) στερεώνεται επί του εκτοξευόμενου σκυροδέματος με χρήση ταινιών ή δίσκων (ροδελών) από πολυμερές υλικό, με χρήση χαλύβιδινων ήλων. Επάνω στις ροδέλες στερεώνεται, με κατάλληλη μέθοδο (αυτογενώς, θερμοκόλληση, κλπ.) η μονωτική μεμβράνη.

Οι δίσκοι στερέωσης έχουν εσοχές υποδοχής (της κεφαλής των ήλων στερέωσης της μονωτικής μεμβράνης) με βάθος 4,0 mm και διάμετρο 80,0 mm κατ' ελάχιστον.

Κάτω από τους δίσκους της συνθετικής ύλης και την κεφαλή των ήλων, προβλέπεται η τοποθέτηση μεταλλικού δίσκου με ελάχιστη διάμετρο 20,0 mm και ελάχιστο πάχος 1,0 mm, που αποτρέπει το φαινόμενο του «σταμπάριατος» των ήλων κατά το χτύπημα.

Γενικά, σε περιπτώσεις ομοιόμορφων εκσκαφών βράχου, επαρκούν τρία σημεία στερέωσης κατά μέσο όρο ανά τετραγωνικό μέτρο. Σε περιπτώσεις εκτεταμένων ανωμαλιών στην παρειά των εκσκαφών, ιδίως στην περιοχή της οροφής της σήραγγας, καθίσταται αναγκαίος μεγαλύτερος αριθμός σημείων στήριξης. Ο ελάχιστος αριθμός των σημείων στερέωσης ορίζεται στον επόμενο πίνακα.

Περιοχή εσωτερικής επιφάνειας	Αριθμός ήλων [τεμ/μ ²]
Δάπεδο	1
Παρειές	2
Οροφή	3

Τα γεωσυνθετικά αποστραγγιστικά φύλλα τοποθετούνται με τη βοήθεια κινητού φορείου (σκαλωσιάς) με εξασφάλιση συνεχούς και επαρκούς φωτισμού.

6 Κριτήρια αποδοχής

Για την παραλαβή της τελειωμένης εργασίας γίνονται οι ακόλουθοι έλεγχοι:

- Έλεγχος Πρωτοκόλλων Παραλαβής ενσωματωμένων υλικών. Χρησιμοποιούνται υλικά που είναι συμβατά μεταξύ τους, όπως επίσης και με τα άλλα γειτονικά υλικά κατασκευής, κύρια και βοηθητικά. Σκοπός είναι να συμπεριφέρονται ομοιόμορφα έναντι των εξωτερικών επιδράσεων και να έχουν την ανάλογη αντοχή σε διάρκεια όση και ο χρόνος ζωής του έργου.

© ΕΛΟΤ

ΕΛΟΤ ΤΠ 1501-12-05-02-00:2018

- Έλεγχος ποιότητας στο εργοτάξιο σύμφωνα με το CEN/TR 15019, Έλεγχος φακέλου εργαστηριακών δοκιμών. Αφορά στην επιβεβαίωση της ικανοποίησης των τιμών του ΕΛΟΤ EN 13256 και των ορίων που αναφέρονται στους προηγούμενες Πίνακες 1 και 2.
- Έλεγχος των Πρωτοκόλλων Παραλαβής της επιφάνειας του εκτοξευομένου σκυροδέματος. Εκτελείται όπου προβλέπεται.
- Έλεγχος των Πρωτοκόλλων Παραλαβής των τοποθετημένων γεωσυνθετικών φύλλων αποστράγγισης με οπτικό έλεγχο. Αφορά στον έλεγχο των απαιτούμενων επικαλύψεων.
- Έλεγχος σε κάθε στάδιο της κατασκευής. Εκτελείται με χρήση Καταλόγου Ελέγχου Εργασιών, στον οποίο περιλαμβάνονται:
 - α. Οι επί μέρους εργασίες που απαιτούνται για την έντεχνη και αποτελεσματική κατασκευή του συστήματος αποστράγγισης – στεγάνωσης, σύμφωνα με τις απαιτήσεις της παρούσας Προδιαγραφής,
 - β. Η επιβεβαίωση της συμμόρφωσης, με τις απαιτήσεις της παρούσας Προδιαγραφής, για κάθε επί μέρους εργασία,
 - γ. Οι παρατηρήσεις για τυχόν απαιτούμενες διορθωτικές δράσεις. Ο κατάλογος συμπληρώνεται κατά τη διάρκεια της κατασκευής και σε περίπτωση μη τελικής συμμόρφωσης η εργασία ή/και το υλικό απορρίπτεται και επαναλαμβάνεται η κατασκευή του.

Ο Κατάλογος Ελέγχου Εργασιών μπορεί να αφορά μεμονωμένη εργασία ή ομάδα εργασιών.

7 Τρόπος επιμέτρησης εργασιών

Η επιμέτρηση της κατασκευής προστατευτικής-αποστραγγιστικής στρώσης από γεωύφασμα και συναφή προϊόντα γίνεται σε τετραγωνικά μέτρα τελειωμένης επιφάνειας σήραγγας με εφαρμογή της αποστραγγιστικής στρώσης γεωσυνθετικών υλικών.

Στην τιμή μονάδας συμπεριλαμβάνονται ανηγμένα όλες οι εργασίες, καθώς και τα πάσης φύσεως υλικά και εξοπλισμός, η εξασφάλιση και η κατανάλωση της ενέργειας, καθώς και κάθε άλλη συμπαραγομαρτούσα δράση απαιτούμενη για την πλήρη και έντεχνη κατά τα ανωτέρω εργασία. Ενδεικτικά, αλλά όχι περιοριστικά, στην τιμή μονάδας περιλαμβάνονται οι δαπάνες που αφορούν στην ολοκλήρωση της κατασκευής, όπως:

- Η προμήθεια και διάθεση των απαραίτητων υλικών μικροϋλικών - εξαρτημάτων
- Η μεταφορά και προσωρινή αποθήκευσή τους στο έργο
- Η ενσωμάτωσή τους στο έργο
- Η διάθεση του κατάλληλου εργατικού-τεχνικού προσωπικού και εξοπλισμού
- Η εγκατάσταση του γεωσυνθετικού φύλλου αποστράγγισης (με τις φθορές και επικαλύψεις του)
- Οι κάθε είδους εργασίες για την τοποθέτηση σε οποιαδήποτε θέση και ύψος (φωλιές, διευρύνσεις, είσοδοι κλπ.)
- Η εξασφάλιση των διερχόμενων σωλήνων, σύνδεση, στερέωση κλπ.
- Η φθορά και απομείωση των υλικών και η απόσβεση και οι σταλίες του εξοπλισμού
- Η πραγματοποίηση των απαιτούμενων δοκιμών, ελέγχων κλπ. για την πλήρη και έντεχνη εκτέλεση της εργασίας, σύμφωνα με την παρούσα Προδιαγραφή

ΕΛΟΤ ΤΠ 1501-12-05-02-00:2018

© ΕΛΟΤ

- Τα τυχόν διορθωτικά μέτρα (εργασία και υλικά), για την αποκατάσταση μη συμμορφώσεων που διαπιστώνονται κατά τις δοκιμές και τους ελέγχους

Παράρτημα Α (πληροφοριακό)

Όροι υγείας, ασφάλειας και προστασίας του περιβάλλοντος

A.1 Γενικά

Κατά την εκτέλεση των εργασιών θα τηρούνται οι κείμενες διατάξεις περί Μέτρων Ασφαλείας και Υγείας Εργαζομένων, οι δε εργαζόμενοι θα είναι εφοδιασμένοι με τα κατά περίπτωση απαιτούμενα Μέσα Ατομικής Προστασίας (ΜΑΠ).

Θα τηρούνται επίσης αυστηρά τα καθοριζόμενα στα εγκεκριμένα ΣΑΥ/ΦΑΥ του Έργου, σύμφωνα με τις Υπουργικές Αποφάσεις ΓΓΔΕ/ΔΙΠΑΔ/οικ/889 (ΦΕΚ/16 Β'/14-01-2003) και ΓΓΔΕ/ΔΙΠΑΔ/οικ/177 (ΦΕΚ/266 Β'/14-01-2001).

Οι αναφορές εξειδικευμένων απαιτήσεων ανά συγκεκριμένη εργασία είναι ενδεικτικές.

A.2 Μέτρα υγείας και ασφάλειας

A.2.1 Πηγές κινδύνου κατά την εκτέλεση των εργασιών

- Εργασία υπό συνθήκες θορύβου, ο οποίος αυξάνεται με την ανάκλαση στις παρειές της σήραγγας.
- Εργασία σε χώρο περιορισμένο, παρουσία εμποδίων και με την υποχρέωση εξασφάλισης ασφαλών συνθηκών διακίνησης στην σήραγγα κατά την διάρκεια κατασκευής της. Διακίνηση στην σήραγγα κατά την διάρκεια κατασκευής – διάδρομοι πεζών. Δεδομένου ότι οι μεγαλύτεροι κίνδυνοι οφείλονται σε κακές συνθήκες ή σε εμπόδια στους διαδρόμους κίνησης πεζών, θα εξασφαλίζονται επαρκώς ασφαλείς συνθήκες διακίνησης, λαμβάνοντας υπόψη τον περιορισμένο διατιθέμενο χώρο.
- Ηλεκτροπληξία.
- Βραχυκύκλωμα και πυρκαϊά ή επέκταση της πυρκαϊάς στο γεωϋφασμα.
- Μεταφορά βαρέων αντικειμένων.
- Χρήση ουσιών. Τα διάφορα συστατικά πιθανόν να είναι επιβλαβή.
- Εργασία σε ύψος.

A.2.2 Μέτρα υγείας - ασφάλειας

Είναι υποχρεωτική η συμμόρφωση προς τις ακόλουθες ή και άλλες ισχύουσες σχετικές διατάξεις σχετικά με την ασφάλεια και υγιεινή των εργαζομένων σε υπόγεια τεχνικά έργα:

- Π.Δ.1073/16-9-81 "Περί μέτρων ασφαλείας κατά την εκτέλεση εργασιών εις εργοτάξια οικοδομικών και πάσης φύσεως έργων αρμοδιότητας Πολιτικού Μηχανικού".
- Υπουργική Απόφαση Δ7/Α/Φ114080/732/96 "Ενσωμάτωση των διατάξεων της οδηγίας 92/104/ΕΟΚ "Περί των ελαχίστων προδιαγραφών για την βελτίωση της προστασίας, της ασφάλειας και της υγείας των εργαζομένων στις υπαίθριες ή υπόγειες εξορυκτικές βιομηχανίες" στον Κανονισμό Μεταλλευτικών και Λατομικών Εργασιών" (ΦΕΚ 771/Β).

ΕΛΟΤ ΤΠ 1501-12-05-02-00:2018

© ΕΛΟΤ

- Π.Δ.252/89 "Περί υγιεινής και ασφαλείας στα υπόγεια τεχνικά έργα" (ΦΕΚ 106B/ /2.5.89).
- ΕΛΟΤ HD 384-E2: Απαιτήσεις για ηλεκτρικές εγκαταστάσεις.
- Κανονισμός Μεταλλευτικών και Λατομικών Εργασιών (ΦΕΚ 931B/ 31.12.84).
- Π.Δ. 305/96 "Ελάχιστες προδιαγραφές ασφαλείας και υγείας που πρέπει να εφαρμόζονται στα προσωρινά ή κινητά εργοτάξια, σε συμμόρφωση προς την Οδηγία 92/57/ΕΟΚ" σε συνδυασμό με την υπ' αριθμ. 130159/7-5-97 Εγκύκλιο του Υπουργείου Εργασίας και την Εγκύκλιο 11 (Αρ. Πρωτ. Δ16α/165/10/258/ΑΦ/19-5-97) του ΥΠΕΧΩΔΕ, σχετικά με το εν λόγω Π.Δ..
- Π.Δ. 396/94 ΦΕΚ:221/Α/94 "Ελάχιστες προδιαγραφές ασφάλειας και υγείας για την χρήση από τους εργαζόμενους εξοπλισμών ατομικής προστασίας κατά την εργασία, σε συμμόρφωση προς την Οδηγία του Συμβουλίου 89/656/ΕΟΚ".
- Π.Δ. 85/91 (ΦΕΚ 38/Α/91) "Σχετικά με την προστασία των εργαζομένων από τους κινδύνους που διατρέχουν λόγω της έκθεσής τους στον θόρυβο κατά την εργασία, σε συμμόρφωση προς την οδηγία 86/188/ΕΟΚ".
- Π.Δ. 397/94 (ΦΕΚ 221/Α/94) "Ελάχιστες προδιαγραφές ασφάλειας και υγείας κατά την χειρωνακτική διακίνηση φορτίων που συνεπάγεται κίνδυνο ιδίως για την ράχη και την οσφυϊκή χώρα των εργαζομένων σε συμμόρφωση προς την οδηγία του Συμβουλίου 90/269/ΕΟΚ".

Υποχρεωτική επίσης είναι η χρήση μέσων ατομικής προστασίας (ΜΑΠ) κατά την εκτέλεση των εργασιών. Οι ελάχιστες απαιτήσεις είναι οι εξής:

Πίνακας 1 - ΜΑΠ

Είδος ΜΑΠ	Σχετικό Πρότυπο
Προστατευτική ενδυμασία	ΕΛΟΤ EN 863
Προστασία χεριών και βραχιόνων	ΕΛΟΤ EN 388
Προστασία κεφαλιού	ΕΛΟΤ EN 397
Προστασία ποδιών	ΕΛΟΤ EN ISO 20345

Για τη διακίνηση των πεζών θα κατασκευάζεται διάδρομος διέλευσης πεζών με αντιολισθηρή επιφάνεια σε όλο το μήκος της σήραγγας όπου γίνονται εργασίες διάνοιξης ή άλλες συνοδές εργασίες. Οι διάδρομοι θα προστατεύονται από εναπόθεση διαρροών, κυρίως μπεντονίτη, που δημιουργούν ολισθηρή επιφάνεια.

Για τη διαρρύθμιση των μηχανών και των λοιπών εγκαταστάσεων, στην περίπτωση που πιθανολογείται η ύπαρξη εκρήξιμης ατμόσφαιρας, θα ισχύουν οι προβλέψεις της Οδηγίας 94/9/ΕΚ του Ευρωπαϊκού Κοινοβουλίου και του Συμβουλίου της 23^{ης} Μαρτίου 1994 σχετικά με την προσέγγιση των νομοθεσιών των κρατών - μελών για τις συσκευές και τα συστήματα προστασίας που προορίζονται για χρήση σε εκρήξιμες ατμόσφαιρες (*Επίσημη Εφημερίδα αριθ. L 100 της 19/04/1994 σ. 0001 – 0029*), αλλά και αυτές του Π.Δ. 42/2003 (ΦΕΚ44/Α/21-02-2003) "Σχετικά με τις ελάχιστες απαιτήσεις για τη βελτίωση της προστασίας και της ασφάλειας των εργαζομένων οι οποίοι είναι δυνατόν να εκτεθούν σε κίνδυνο από εκρηκτικές ατμόσφαιρες σε συμμόρφωση με την οδηγία 1999/92/ΕΚ της 16-12-1999 του Ευρωπαϊκού Κοινοβουλίου και του Συμβουλίου".

Όλες οι επί μέρους μηχανικές διατάξεις θα συμμορφώνονται προς τα Πρότυπα για την Ασφάλεια των Μηχανών (Κατάλογος ΕΛΟΤ όπως κάθε φορά ισχύει).

© ΕΛΟΤ

ΕΛΟΤ ΤΠ 1501-12-05-02-00:2018

Για τη διαχείριση των παντός είδους χρησιμοποιούμενων υλικών θα εφαρμόζονται οι εκάστοτε ισχύουσες διατάξεις όπως τροποποιούνται και προσαρμόζονται στην τεχνική πρόοδο. Ενδεικτικά ισχύουν και θα εφαρμόζονται:

- Π.Δ. 77/93 (ΦΕΚ 34/Α/93) "Για την προστασία των εργαζομένων από φυσικούς, χημικούς και βιολογικούς παράγοντες και τροποποίηση και συμπλήρωση του Π.Δ. 307/86 (135/Α) σε συμμόρφωση προς την οδηγία του Συμβουλίου 88/642/ΕΟΚ"
- Π.Δ. 399/94 (ΦΕΚ 221/Α/94) "Προστασία των εργαζομένων από τους κινδύνους που συνδέονται με την έκθεση σε καρκινογόνους παράγοντες κατά την εργασία σε συμμόρφωση με την οδηγία του Συμβουλίου 90/394/ΕΟΚ" και οι τροποποιήσεις του με τα Π.Δ.127/2000 (ΦΕΚ 111/Α/2000) και Π.Δ. 43/2003 (ΦΕΚ 44/Α/21-2-2003)
- Π.Δ.90/1999 (ΦΕΚ 94/Α/99) "Καθορισμός οριακών τιμών έκθεσης και ανωτάτων οριακών τιμών έκθεσης των εργαζομένων σε ορισμένους χημικούς παράγοντες κατά την διάρκεια της εργασίας τους σε συμμόρφωση με τις οδηγίες 91/322/ΕΟΚ και 96/94/ΕΚ της Επιτροπής" και τροποποίηση και συμπλήρωση του Π.Δ. 307/86 (135/Α) όπως τροποποιήθηκε με το Π.Δ. 77/93 (ΦΕΚ 34/Α/93)
- Π.Δ.338/2001 (ΦΕΚ 227/Α/2001) "Προστασία της υγείας και ασφάλειας των εργαζομένων κατά την εργασία από κινδύνους οφειλόμενους σε χημικούς παράγοντες"
- Π.Δ.339/2001 (ΦΕΚ 227/Α/2001) Τροποποίηση του Π.Δ. 307/86 (135/Α) "Προστασία της υγείας των εργαζομένων που εκτίθενται σε ορισμένους χημικούς παράγοντες κατά την διάρκεια της εργασίας τους"

Κατά τη διάρκεια της κατασκευής θα πρέπει:

- Να μην γίνονται εργασίες με φλόγα στις περιοχές στις οποίες είναι ακάλυπτα τα γεωυφάσματα.
- Να υπάρχουν κατάλληλες εγκαταστάσεις πυρασφάλειας.
- Να περιορίζεται το μήκος των τμημάτων της σήραγγας, στο οποίο γίνονται εργασίες μόνωσης και όπου υπάρχουν υλικά μόνωσης εκτεθειμένα σε κινδύνους πυρκαϊάς.
- Να υπάρχουν αρκετοί δρόμοι φυγής από τα εκτεθειμένα τμήματα.

ΕΛΟΤ ΤΠ 1501-12-05-02-00:2018

© ΕΛΟΤ

Βιβλιογραφία

- [1] Νόμος 4412/2016, «Δημόσιες Συμβάσεις Έργων, Προμηθειών και Υπηρεσιών (προσαρμογή στις Οδηγίες 2014/24/ΕΕ και 2014/25/ΕΕ). Ενδεικτικά: Άρθρο 56, Άρθρο 158, Άρθρο 159.

2017-11-14

ICS: 93.160

ΕΛΟΤ ΤΠ 1501-12-07-01-00

**ΕΛΛΗΝΙΚΗ ΤΕΧΝΙΚΗ
ΠΡΟΔΙΑΓΡΑΦΗ
HELLENIC TECHNICAL
SPECIFICATION**



Διατρήματα σηράγγων για τσιμεντενέσεις, τοποθέτηση αγκυρίων, οργάνων κλπ

Drilling in tunnels for grouting, anchoring, instrumentation etc

Κλάση τιμολόγησης: 11

© ΕΛΟΤ ΕΛΛΗΝΙΚΟΣ ΟΡΓΑΝΙΣΜΟΣ ΤΥΠΟΠΟΙΗΣΗΣ

Λ. Κηφισού 50, 121 33 ΠΕΡΙΣΤΕΡΙ

ΕΛΟΤ ΤΠ 1501-12-07-01-00:2017

Πρόλογος

Η παρούσα Ελληνική Τεχνική Προδιαγραφή αναθεωρεί και αντικαθιστά την ΕΛΟΤ ΤΠ 1501-12-07-01-00:2009.

Η παρούσα Ελληνική Τεχνική Προδιαγραφή εκπονήθηκε από Εμπειρογνώμονες που υποβοήθησαν το έργο της ΕΛΟΤ/ΤΕ 99 «Προδιαγραφές τεχνικών έργων», την γραμματεία της οποίας έχει η Διεύθυνση Τυποποίησης του Ελληνικού Οργανισμού Τυποποίησης (ΕΛΟΤ).

Το κείμενο της παρούσας Ελληνικής Τεχνικής Προδιαγραφής ΕΛΟΤ ΤΠ 1501-12-07-01-00 εγκρίθηκε την 2017-11-14 από την ΕΛΟΤ/ΤΕ 99 σύμφωνα με τον κανονισμό σύνταξης και έκδοσης Ελληνικών Προτύπων και Προδιαγραφών.

Τα αναφερόμενα στις τυποποιητικές παραπομπές ευρωπαϊκά, διεθνή και εθνικά Πρότυπα διατίθενται από τον ΕΛΟΤ.

© ΕΛΟΤ 2017

Όλα τα δικαιώματα έχουν κατοχυρωθεί. Εκτός αν καθορίζεται διαφορετικά, κανένα μέρος αυτού του Προτύπου δεν επιτρέπεται να αναπαραχθεί ή χρησιμοποιηθεί σε οποιαδήποτε μορφή ή με οποιοδήποτε τρόπο, ηλεκτρονικό ή μηχανικό, περιλαμβανομένων φωτοαντιγράψισης και μικροφίλμ, δίχως γραπτή άδεια από τον εκδότη.

ΕΛΛΗΝΙΚΟΣ ΟΡΓΑΝΙΣΜΟΣ ΤΥΠΟΠΟΙΗΣΗΣ.
Λ. Κηφισού 50, 121 33 ΠΕΡΙΣΤΕΡΙ

© ΕΛΟΤ

ΕΛΟΤ ΤΠ 1501-12-07-01-00:2017

Περιεχόμενα

Εισαγωγή.....	4
1 Αντικείμενο.....	5
2 Τυποποιητικές παραπομπές.....	5
3 Όροι και ορισμοί.....	5
4 Μέθοδοι κατασκευής.....	6
4.1 Επιλογή εξοπλισμού και μεθόδου διάτρησης.....	6
4.2 Διάνοξη διατρημάτων με κρουστικό εξοπλισμό.....	7
4.3 Διάνοξη διατρημάτων με περιστροφικό - κρουστικό εξοπλισμό.....	8
4.4 Διάνοξη διατρημάτων με περιστροφικό εξοπλισμό.....	9
5 Κριτήρια αποδοχής περατωμένων εργασιών διάνοξης διατρημάτων.....	14
5.1 Κριτήρια αποδοχής διατρημάτων που διανοίγονται με κρουστική διάτρηση.....	14
5.2 Κριτήρια αποδοχής διατρημάτων που διανοίγονται με περιστροφική - κρουστική διάτρηση.....	14
5.3 Κριτήρια αποδοχής διατρημάτων που διανοίγονται με περιστροφική διάτρηση.....	15
6 Τρόπος επιμέτρησης.....	15
6.1 Επιμέτρηση διατρημάτων που διανοίγονται με κρουστική διάτρηση.....	15
6.2 Επιμέτρηση διατρημάτων που διανοίγονται με περιστροφική - κρουστική διάτρηση.....	18
6.3 Επιμέτρηση διατρημάτων που διανοίγονται με περιστροφική διάτρηση.....	20
6.4 Διατρήσεις εκτελούμενες σε μικρό ύψος.....	24
6.5 Φωτοκαθετομετρήσεις οπών.....	24
Παράρτημα Α (πληροφοριακό) Όροι υγείας, ασφάλειας και προστασίας του περιβάλλοντος.....	25
A.1 Γενικά.....	25
A.2 Μέτρα υγείας και ασφάλειας.....	25

ΕΛΟΤ ΤΠ 1501-12-07-01-00:2017

© ΕΛΟΤ

Εισαγωγή

Η παρούσα Ελληνική Τεχνική Προδιαγραφή (ΕΤΕΠ) εντάσσεται στην ενότητα των τεχνικών κειμένων που είχαν αρχικά προετοιμασθεί από το ΥΠΕΧΩΔΕ και το ΙΟΚ και στην συνέχεια επεξεργάστηκε ο ΕΛΟΤ προκειμένου να εφαρμόζονται στην κατασκευή των δημοσίων τεχνικών έργων στην χώρα, με σκοπό την παραγωγή έργων άριτων και ικανών να ανταποκριθούν και να ικανοποιήσουν τις ανάγκες που υπέδειξαν την κατασκευή τους και να αποβούν επωφελή για το κοινωνικό σύνολο.

Στο πλαίσιο σύμβασης μεταξύ του ΕΣΥΠ/ΕΛΟΤ και του Υπουργείου Υποδομών και Μεταφορών (ΑΔΑ: ΩΖΑΠ4653ΟΞ-8ΡΙ), ο ΕΛΟΤ ανέλαβε την υποχρέωση να επεξεργασθεί και να επικαιροποιήσει εξήντα οκτώ (68) Ελληνικές Τεχνικές Προδιαγραφές (ΕΤΕΠ), ως Έκδοση 2^η και να εκπονήσει δύο (2) νέες ΕΤΕΠ σύμφωνα με τα ισχύοντα Ευρωπαϊκά Πρότυπα και Κανονισμούς και με τις διαδικασίες που προβλέπονται στον Κανονισμό σύνταξης και έκδοσης Ελληνικών Προτύπων και Προδιαγραφών και στον Κανονισμό σύστασης και λειτουργίας Τεχνικών Οργάνων Τυποποίησης.

© ΕΛΟΤ

ΕΛΟΤ ΤΠ 1501-12-07-01-00:2017

Διατρήματα σηράγγων για τσιμεντέσεις, τοποθέτηση αγκυρίων, οργάνων κλπ

1 Αντικείμενο

Οι εργασίες που προδιαγράφονται στην παρούσα Προδιαγραφή αφορούν τη διάτρηση οπών τσιμεντέσεων, αποστραγγίσεων, ερευνητικών, προπορείας, αερισμού, ανακουφιστικών, ελεγχόμενων ανατινάξεων και τοποθέτησης οργάνων σε υπόγεια έργα, με χρήση κρουστικού, περιστροφικού - κρουστικού, περιστροφικού ή σπανιότερα άλλου τύπου εξοπλισμού (π.χ. ελικοειδούς δειγματολήπτη).

2 Τυποποιητικές παραπομπές

Η παρούσα Προδιαγραφή ενσωματώνει, μέσω παραπομπών, προβλέψεις άλλων δημοσιεύσεων, χρονολογημένων ή μη. Οι παραπομπές αυτές αναφέρονται στα αντίστοιχα σημεία του κειμένου και κατάλογος των δημοσιεύσεων αυτών παρουσιάζεται στη συνέχεια. Προκειμένου περί παραπομπών σε χρονολογημένες δημοσιεύσεις, τυχόν μεταγενέστερες τροποποιήσεις ή αναθεωρήσεις αυτών θα έχουν εφαρμογή στην παρούσα όταν θα ενσωματωθούν σε αυτή, με τροποποίηση ή αναθεώρησή της. Όσον αφορά τις παραπομπές σε μη χρονολογημένες δημοσιεύσεις θα ισχύει η τελευταία έκδοσή τους

ΕΛΟΤ EN 16228-1	<i>Εξοπλισμός γεώτρησης και θεμελίωσης - Ασφάλεια - Μέρος 1: Κοινές απαιτήσεις - Drilling and foundation equipment - Safety - Part 1: Common requirements</i>
ΕΛΟΤ EN 16228-2	<i>Εξοπλισμός γεώτρησης και θεμελίωσης - Ασφάλεια - Μέρος 2: Κινητά γεωτρήματα για έργα πολιτικών και γεωτεχνικών μηχανικών, εκμετάλλευση λατομείων και ορυχείων -- Drilling and foundation equipment - Safety - Part 2: Mobile drill rigs for civil and geotechnical engineering, quarrying and mining</i>
ΕΛΟΤ EN 16228-3	<i>Εξοπλισμός γεώτρησης και θεμελίωσης - Ασφάλεια - Μέρος 3: Εξοπλισμός οριζόντιας γεώτρησης(HDD) -- Drilling and foundation equipment - Safety - Part 3: Horizontal directional drilling equipment (HDD)</i>
ΕΛΟΤ EN 16228-6	<i>Εξοπλισμός γεώτρησης και θεμελίωσης - Ασφάλεια - Μέρος 6: Εξοπλισμός εκτόξευσης υγρού, αρμολόγησης και έγχυσης -- Drilling and foundation equipment - Safety - Part 6: Jetting, grouting and injection equipment</i>
ΕΛΟΤ EN 1889.01	<i>Μηχανήματα για υπόγεια ορυχεία - Κινητά μηχανήματα για υπόγεια έργα - Ασφάλεια - Μέρος 1: Ελαστικοφόρα οχήματα -- Machines for underground mines - Mobile machines working underground - Safety - Part 1: Rubber tyred vehicles.</i>

3 Όροι και ορισμοί

Για τους σκοπούς της παρούσας Προδιαγραφής εφαρμόζονται οι ακόλουθοι όροι και ορισμοί.

3.1

Κρουστικός εξοπλισμός (και μέθοδος διάτρησης)

περιγράφει τον εξοπλισμό και τη μέθοδο κατά την οποία η διατρητική στήλη περιστρεφόμενη απότομα και ασυνεχώς, σε ασυνεχή επαφή του κοπτικού άκρου με τον πυθμένα του διατρήματος, επιτυγχάνει την

ΕΛΟΤ ΤΠ 1501-12-07-01-00:2017

© ΕΛΟΤ

διάτρηση με αποδόμηση του γεωυλικού στην ζώνη του πυθμένα με υπέρβαση της θλιπτικής και εφελκυστικής του αντοχής.

3.2

Περιστροφικός εξοπλισμός (και μέθοδος διάτρησης)

περιγράφει τον εξοπλισμό και την μέθοδο κατά την οποία η διατρητική στήλη μετακινείται περιστρεφόμενη με συνεχή τρόπο, σε πλήρη επαφή του κοπτικού άκρου με τον πυθμένα του διατρήματος, επιτυγχάνοντας την διάτρηση με αποδόμηση του γεωυλικού στην ζώνη του πυθμένα με υπέρβαση της διατμητικής του αντοχής.

3.3

Περιστροφικό - κρουστικός εξοπλισμός (και μέθοδος διάτρησης)

αποτελεί συνδυασμό των δύο ανωτέρω μεθόδων και τεχνικών.

3.4

Ελικοειδής δειγματολήπτης

περιγράφει τον εξοπλισμό που αποτελείται από μία κοπτική κεφαλή ελικοειδούς διαμόρφωσης που περιστρεφόμενη θρυμματίζει το εδαφικό γεωυλικό, το οποίο μεταφέρεται έξω από το διάτρημα με την με την εξαγωγή του δειγματολήπτη.

3.5

Διατρησιμότητα

περιγράφει την δυνατότητα απόληψης ευσταθούς οπής, με αναφορά στην σχετική ταχύτητα διάτρησης και την φθορά των κοπτικών εργαλείων. Η διατρησιμότητα επηρεάζεται από το είδος και τα χαρακτηριστικά του διατρητικού εξοπλισμού, τα γεωλογικά, γεωτεχνικά και ορυκτολογικά χαρακτηριστικά του διατρηόμενου γεωυλικού, το εντατικό πεδίο και την μέθοδο και διαδικασία εκτέλεσης της εργασίας διάτρησης.

4 Μέθοδοι κατασκευής

4.1 Επιλογή εξοπλισμού και μεθόδου διάτρησης

Η επιλογή της μεθόδου και του εξοπλισμού διάτρησης, αν δεν ορίζεται διαφορετικά, θα γίνεται από τον Ανάδοχο στην βάση επίτευξης επαρκούς διατρησιμότητας, τήρησης των ανοχών της παρούσας ή άλλων που καθορίζονται από τη Μελέτη, ευστάθειας των τοιχωμάτων του διατρήματος, ικανοποίησης περιβαλλοντικών όρων και περιορισμών καθώς και απαιτήσεων και περιορισμών από τη μελέτη και τη φύση του γεωυλικού. Εάν η χρησιμοποιούμενη μέθοδος και εξοπλισμός διάτρησης αποδειχθούν ότι δεν ικανοποιούν τα κριτήρια αρχικής επιλογής, τότε θα τροποποιείται ή/και θα αντικαθίσταται ο εξοπλισμός.

Ο εξοπλισμός θα είναι σύμφωνος με τα Πρότυπα ΕΛΟΤ EN 16228 και ΕΛΟΤ EN 1889 όπως αναγράφονται στο κεφάλαιο 2.

Σε κάθε περίπτωση ο εξοπλισμός θα συμμορφώνεται προς τις νομικές απαιτήσεις:

- Του π.δ. 57/2010 Προσαρμογή της Ελληνικής Νομοθεσίας προς την Οδηγία 2006/42/ΕΚ του Ευρωπαϊκού Κοινοβουλίου και του Συμβουλίου «σχετικά με τα μηχανήματα και την τροποποίηση της οδηγίας 95/16/ΕΚ» και κατάργηση των Π.Δ. 18/96 και 377/93, όπως ισχύει και θα φέρει σήμανση CE και δήλωση συμμόρφωσης.
- Της Οδηγίας 94/9/ΕΚ του Ευρωπαϊκού Κοινοβουλίου και του Συμβουλίου της 23ης Μαρτίου 1994 σχετικά με την προσέγγιση των νομοθεσιών των κρατών - μελών για τις συσκευές και τα συστήματα προστασίας που προορίζονται για χρήση σε εκρήξιμες ατμόσφαιρες (Επίσημη Εφημερίδα αριθ. L 100 της 19/04/1994 σ. 0001 – 0029).

Στο Σχέδιο Υγιεινής και Ασφάλειας θα καθορίζονται οι απαιτήσεις του εξοπλισμού με βάση την καθορισμένη κατάταξη του παραρτήματος Ι της Οδηγίας 94/9/ΕΚ σε πέντε κατηγορίες.

© ΕΛΟΤ

ΕΛΟΤ ΤΠ 1501-12-07-01-00:2017

4.2 Διάνοιξη διατρημάτων με κρουστικό εξοπλισμό

4.2.1 Εξοπλισμός

Ο διατρητικός εξοπλισμός ο οποίος θα χρησιμοποιηθεί για την κρουστική διάτρηση οπών θα είναι ειδικός για υπόγεια έργα, τύπου wagon-drill ή jumbo κ.λπ..

Οι διαστάσεις του εξοπλισμού θα είναι τέτοιες ώστε να επιτρέπουν την εκτέλεση όλων των απαραίτητων κινήσεων και εργασιών με ασφάλεια εντός της συγκεκριμένης διατομής του υπογείου έργου.

Ο εξοπλισμός θα πρέπει είτε να έχει δυνατότητα ηλεκτροκίνησης κατά τη λειτουργία του για τη διάτρηση των οπών ή στην περίπτωση που είναι πετρελαιοκίνητος, να υπάρχει υποδομή στον κινητήρα για χρήση σε υπόγεια έργα. Άλλου τύπου κινητήρες δεν επιτρέπονται για χρήση στο διατρητικό εξοπλισμό.

Ο διατρητικός εξοπλισμός θα διαθέτει κατάλληλο σύστημα περιορισμού και ελαχιστοποίησης της σκόνης, όπως ψεκάσμος νερού, κονιοσυλλέκτης, χημικά συστήματα ελέγχου της σκόνης ή άλλα.

Στην περίπτωση χρήσης εξοπλισμού με πεπιεσμένο αέρα (π.χ wagon-drill κ.λπ.), ο αεροσυμπιεστής θα έχει την δυνατότητα παροχής ικανής ποσότητας αέρα για τη διάτρηση και τον καθαρισμό της οπής και ο εξοπλισμός θα είναι εφοδιασμένος με εγκεκριμένου τύπου σιγαστήρες.

Ελαφρός φορητός εξοπλισμός (αερόσφυρες - πιστόλια κ.λπ.) με κατάλληλους υποστάτες, μπορεί να χρησιμοποιηθεί για τη διάνοιξη μικρού μήκους (έως 4 m) και διαμέτρου (έως 46 mm) οπών.

4.2.2 Προσωπικό

Το εργατοτεχνικό προσωπικό που θα χρησιμοποιηθεί για την εκτέλεση της εργασίας αυτής, θα είναι αποδεδειγμένης εμπειρίας στην εκτέλεση αντιστοίχων εργασιών και απαραίτητα εφοδιασμένο με τις απαιτούμενες άδειες χειριστών μηχανημάτων.

4.2.3 Εκτέλεση εργασίας

Ο εξοπλισμός θα εγκαθίσταται στις κατάλληλες θέσεις εργασίας, αφού προηγουμένως έχουν καθοριστεί οι θέσεις, οι διευθύνσεις και τα βάθη διάτρησης των οπών.

Η διάτρηση των οπών θα γίνεται με τη χρήση κοπτικού άκρου κατάλληλης διαμέτρου, ώστε να επιτυγχάνεται η επιθυμητή διάμετρος διατρήματος, χωρίς την εκτέλεση υπερδιάτρησης ή ανάγκης εκ των υστέρων διεύρυνσης των οπών, εκτός εάν συντρέχουν ειδικοί λόγοι. Η διάμετρος διάτρησης δεν θα είναι μικρότερη από 38 mm.

Τα προϊόντα διάτρησης θα απομακρύνονται συνεχώς κατά τη διάρκεια της εργασίας με χρήση νερού ή πεπιεσμένου αέρα, ανάλογα με τη φύση του εξοπλισμού.

Δεν επιτρέπεται η χρήση «αλοιφής στελεχών», γράσου ή άλλων λιπαντικών εντός των οπών διατρήσεως.

Μετά το τέλος της διάτρησης και εκτός αντίθετης εντολής της Υπηρεσίας, οι οπές θα καθαρίζονται με χρήση νερού ή αέρα, έως πλήρους απομάκρυνσης των υπολειμμάτων διάτρησης των οπών.

Η εκτέλεση των διατρήσεων θα επιβλέπεται από ειδικευμένο επιστημονικό προσωπικό (Τεχνικό Γεωλόγο ή Γεωτεχνικό Μηχανικό) και τα αποτελέσματά τους θα καταγράφονται σε μητρώα κατά την εκτέλεση των εργασιών. Ενδεικτικά αλλά όχι περιοριστικά θα καταγράφονται/αξιολογούνται στα μητρώα κατ'ελάχιστο τα παρακάτω στοιχεία:

Διάμετρος και τύπος κοπτικού, μέσον διάτρησης (αέρας ή νερό), ταχύτητα προχώρησης διάτρησης ανά μέτρο, εφαρμοζόμενη πίεση, παροχή ύδατος ή αέρα, χρώμα επιστρεφόμενων υδάτων, απώλειες υδάτων, περιγραφή υλικών, γεωλογική τομή.

ΕΛΟΤ ΤΠ 1501-12-07-01-00:2017

© ΕΛΟΤ

4.3 Διάνοιξη διατρημάτων με περιστροφικό - κρουστικό εξοπλισμό

4.3.1 Εξοπλισμός

Ο διατρητικός εξοπλισμός ο οποίος θα χρησιμοποιηθεί για την περιστροφικό – κρουστική διάτρηση οπών θα είναι συνήθη γεωτρύπανα, εφοδιασμένα με σφύρα τύπου down – the - hole κ.λπ.

Οι διαστάσεις του εξοπλισμού θα είναι τέτοιες ώστε να επιτρέπουν την εκτέλεση όλων των απαραίτητων κινήσεων και εργασιών με ασφάλεια εντός της συγκεκριμένης διατομής του υπογείου έργου.

Ο εξοπλισμός θα πρέπει είτε να έχει δυνατότητα ηλεκτροκίνησης κατά την λειτουργία του για την διάτρηση των οπών ή στην περίπτωση που είναι πετρελαιοκίνητος, να υπάρχει υποδομή στον κινητήρα για χρήση σε υπόγεια έργα. Άλλου τύπου κινητήρες δεν επιτρέπονται για χρήση στον διατρητικό εξοπλισμό.

Ο διατρητικός εξοπλισμός θα διαθέτει κατάλληλο σύστημα περιορισμού και ελαχιστοποίησης της σκόνης, όπως ψεκασμός νερού, κονιοσυλλέκτες, χημικά συστήματα ελέγχου της σκόνης ή άλλα.

Στην περίπτωση χρήσης εξοπλισμού με πεπιεσμένο αέρα (π.χ wagon-drill κ.λπ.), ο αεροσυμπιεστής θα έχει την δυνατότητα παροχής ικανής ποσότητας αέρα για την διάτρηση και τον καθαρισμό της οπής και ο εξοπλισμός θα είναι εφοδιασμένος με εγκεκριμένου τύπου σιγαστήρες.

4.3.2 Προσωπικό

Το εργατοτεχνικό προσωπικό που θα χρησιμοποιηθεί για την εκτέλεση της εργασίας αυτής, θα είναι αποδεδειγμένης εμπειρίας στην εκτέλεση αντιστοίχων εργασιών και απαραίτητα εφοδιασμένο με τις απαιτούμενες άδειες χειριστών μηχανημάτων.

4.3.3 Εκτέλεση εργασίας

Ο εξοπλισμός θα εγκαθίσταται στις κατάλληλες θέσεις εργασίας, αφού προηγουμένως έχουν καθοριστεί οι θέσεις, οι διευθύνσεις και τα βάθη διάτρησης των οπών.

Η διάτρηση των οπών θα γίνεται με την χρήση κοπτικού άκρου κατάλληλης διαμέτρου, ώστε να επιτυγχάνεται η επιθυμητή διάμετρος διατρήματος, χωρίς την εκτέλεση υπερδιάτρησης ή ανάγκης εκ των υστέρων διεύρυνσης των οπών, εκτός εάν συντρέχουν ειδικοί λόγοι. Τα προϊόντα διάτρησης θα απομακρύνονται συνεχώς κατά την διάρκεια της εργασίας με χρήση νερού. Δεν επιτρέπεται η χρήση «αλοιφής στελεχών», γράσου ή άλλων λιπαντικών εντός των οπών κατά την διάτρηση. Η διάμετρος διάτρησης δεν θα είναι μικρότερη από 38 mm. Όπου απαιτείται διάτρηση οπών μέσα σε χαλαρά υλικά ή μέσα σε έντονα κερματισμένο βράχο, θα χρησιμοποιούνται μεταλλικές σωληνώσεις για την αντιστήριξη των τοιχωμάτων των οπών. Οι σωληνώσεις θα αφαιρούνται μετά την ολοκλήρωση των προβλεπόμενων εργασιών στην οπή.

Σε περίπτωση ανεπιτυχούς διάτρησης εξ αιτίας κατάπτωσης ή έμφραξης, το διάτρημα θα αποκαθίσταται με επαναδιάτρηση ή τσιμεντένεση για τη σταθεροποίηση των τοιχωμάτων του.

Μετά το τέλος της διάτρησης και εκτός αντίθετης οδηγίας της Υπηρεσίας, οι οπές θα εκπλένονται επαρκώς, έως πλήρους απομάκρυνσης των υπολειμμάτων διάτρησης των οπών.

Η εκτέλεση των διατρήσεων θα επιβλέπεται από ειδικευμένο επιστημονικό προσωπικό (Τεχνικό Γεωλόγο ή Γεωτεχνικό Μηχανικό) και τα αποτελέσματά τους θα καταγράφονται σε μητρώα κατά την εκτέλεση των εργασιών. Ενδεικτικά αλλά όχι περιοριστικά θα καταγράφονται/αξιολογούνται στα μητρώα κατ'ελάχιστο τα παρακάτω στοιχεία:

Διάμετρος και τύπος κοπτικού, μέσον διάτρησης (αέρας ή νερό), ταχύτητα προχώρησης διάτρησης ανά μέτρο, ταχύτητα περιστροφής, εφαρμοζόμενη πίεση, παροχή ύδατος ή αέρα, χρώμα επιστρεφόμενων υδάτων, απώλειες υδάτων, περιγραφή υλικών, γεωλογική τομή.

© ΕΛΟΤ

ΕΛΟΤ ΤΠ 1501-12-07-01-00:2017

4.4 Διάνοιξη διατρημάτων με περιστροφικό εξοπλισμό

4.4.1 Διάνοιξη διατρημάτων με περιστροφικό εξοπλισμό χωρίς δειγματοληψία

A. Εξοπλισμός

Ο διατρητικός εξοπλισμός ο οποίος θα χρησιμοποιηθεί για την περιστροφική διάτρηση οπών θα είναι συνήθως γεωτρήπανα, με αδμαντοκορώννα ή widia.

Οι διαστάσεις του εξοπλισμού θα είναι τέτοιες ώστε να επιτρέπουν την εκτέλεση όλων των απαραίτητων κινήσεων και εργασιών με ασφάλεια εντός της συγκεκριμένης διατομής του υπογείου έργου.

Ο εξοπλισμός θα πρέπει είτε να έχει δυνατότητα ηλεκτροκίνησης κατά τη λειτουργία του για τη διάτρηση των οπών ή στην περίπτωση που είναι πετρελαιοκίνητος, να υπάρχει υποδομή στον κινητήρα για χρήση σε υπόγεια έργα. Άλλου τύπου κινητήρες δεν επιτρέπονται για χρήση στο διατρητικό εξοπλισμό.

Ο διατρητικός εξοπλισμός θα διαθέτει κατάλληλο σύστημα περιορισμού και ελαχιστοποίησης της σκόνης, όπως ψεκασμός νερού, κονιοσυλλέκτες, χημικά συστήματα ελέγχου της σκόνης ή άλλα.

Στην περίπτωση χρήσης εξοπλισμού με πεπιεσμένο αέρα (π.χ wagon-drill κ.λπ.), ο αεροσυμπιεστής θα έχει τη δυνατότητα παροχής ικανής ποσότητας αέρα για τη διάτρηση και τον καθαρισμό της οπής και ο εξοπλισμός θα είναι εφοδιασμένος με εγκεκριμένου τύπου σιγαστήρες.

B. Προσωπικό

Το εργατοτεχνικό προσωπικό που θα χρησιμοποιηθεί για την εκτέλεση της εργασίας αυτής θα είναι αποδεδειγμένης εμπειρίας στην εκτέλεση αντιστοιχών εργασιών και απαραίτητα εφοδιασμένο με τις απαιτούμενες άδειες χειριστών γεωτρυπάνων.

Γ. Εκτέλεση Εργασίας

Ο εξοπλισμός θα εγκαθίσταται στις κατάλληλες θέσεις εργασίας, αφού προηγουμένως έχουν καθοριστεί οι θέσεις, οι διευθύνσεις και τα βάθη διάτρησης των οπών.

Η διάτρηση των οπών θα γίνεται με την χρήση κοπτικού άκρου κατάλληλης διαμέτρου, ώστε να επιτυγχάνεται η επιθυμητή διάμετρος διατρήματος, χωρίς την εκτέλεση υπερδιάτρησης ή ανάγκης εκ των υστέρων διεύρυνσης των οπών, εκτός εάν συντρέχουν ειδικοί λόγοι. Η διάμετρος διάτρησης δεν θα είναι μικρότερη από 38 mm. Τα προϊόντα διάτρησης θα απομακρύνονται συνεχώς κατά την διάρκεια της εργασίας με χρήση νερού ή άλλου υγρού. Δεν επιτρέπεται η χρήση «αλοιφής στελεχών», γράσου ή άλλων λιπαντικών εντός των οπών κατά τη διάτρηση.

Όπου απαιτείται διάτρηση οπών μέσα σε χαλαρά υλικά ή μέσα σε έντονα κερματισμένο βράχο, θα χρησιμοποιούνται μεταλλικές σωληνώσεις για την αντιστήριξη των τοιχωμάτων των οπών. Οι σωληνώσεις θα αφαιρούνται μετά την ολοκλήρωση των προβλεπόμενων εργασιών στην οπή.

Σε περίπτωση ανεπιτυχούς διάτρησης εξ αιτίας κατάπτωσης ή έμφραξης, το διάτρημα θα αποκαθίσταται με επαναδιάτρηση ήτσιμεντένεση για τη σταθεροποίηση των τοιχωμάτων του.

Μετά το τέλος της διάτρησης και εκτός αντίθετης οδηγίας της Υπηρεσίας οι οπές θα εκπλένονται επαρκώς, έως πλήρους απομάκρυνσης των υπολειμμάτων διάτρησης των οπών.

Η εκτέλεση των διατρήσεων θα επιβλέπεται από ειδικευμένο επιστημονικό προσωπικό (Τεχνικό Γεωλόγο ή Γεωτεχνικό Μηχανικό) και τα αποτελέσματά τους θα καταγράφονται σε μητρώα κατά την εκτέλεση των εργασιών. Ενδεικτικά αλλά όχι περιοριστικά θα καταγράφονται/αξιολογούνται στα μητρώα κατ'ελάχιστο τα παρακάτω στοιχεία:

Διάμετρος και τύπος κοπτικού, μέσον διάτρησης (αέρας ή νερό), ταχύτητα προχώρησης διάτρησης ανά μέτρο, ταχύτητα περιστροφής, εφαρμοζόμενη πίεση, παροχή ύδατος ή αέρα, χρώμα επιστρεφόμενων υδάτων, απώλειες υδάτων, περιγραφή υλικών, γεωλογική τομή.

ΕΛΟΤ ΤΠ 1501-12-07-01-00:2017

© ΕΛΟΤ

4.4.2 Διάνοιξη διατρημάτων με περιστροφικό εξοπλισμό με δειγματοληψία

A. Εξοπλισμός

Ο διατρητικός εξοπλισμός ο οποίος θα χρησιμοποιηθεί για την περιστροφική διάτρηση οπών με δειγματοληψία θα είναι συνήθη γεωτρώπανα με αδαμαντοκоруάνα ή widia.

Οι διαστάσεις του εξοπλισμού θα είναι τέτοιες ώστε να επιτρέπουν την εκτέλεση όλων των απαραίτητων κινήσεων και εργασιών με ασφάλεια εντός της συγκεκριμένης διατομής του υπογείου έργου.

Ο εξοπλισμός θα πρέπει είτε να έχει δυνατότητα ηλεκτροκίνησης κατά τη λειτουργία του για τη διάτρηση των οπών ή στην περίπτωση που είναι πετρελαιοκίνητος, να υπάρχει υποδομή στον κινητήρα για χρήση σε υπόγεια έργα. Άλλου τύπου κινητήρες δεν επιτρέπονται για χρήση στο διατρητικό εξοπλισμό.

Ο διατρητικός εξοπλισμός θα διαθέτει κατάλληλο σύστημα περιορισμού και ελαχιστοποίησης της σκόνης, όπως ψεκασμός νερού, κονιοσυλλέκτες, χημικά συστήματα ελέγχου της σκόνης ή άλλα.

Ο εξοπλισμός πυρηνοληψίας (καροταρίες, κοπτικά κ.λπ.) θα είναι κατάλληλος για τον τύπο του υλικού στο οποίο γίνεται η δειγματοληψία και για το προδιαγραφόμενο ελάχιστο ποσοστό πυρηνοληψίας. Για τις γεωτρήσεις σε βράχο θα χρησιμοποιείται αποκλειστικά πυρηνολήπτης με ένσφαιρο τριβέα (ρουλεμάν) ελεύθερης περιστροφής, με έξοδο του νερού στο κάτω άκρο, μετά διπλού τοιχώματος εφοδιασμένου με συνήθεις ελατηριωτούς δακτυλίους συγκράτησης του πυρήνα και αδαμαντοκоруάνα αναγνωρισμένου κατασκευαστή, κατάλληλη για την επίτευξη του απαιτούμενου ποσοστού πυρηνοληψίας σε συσχετισμό με την κατάσταση του πετρώματος (π.χ. με ένθετα διαμάντια, διαμαντόσκονη, βαθμιδωτή κορώνα - step-bit κ.λπ.).

B. Προσωπικό

Το εργατοτεχνικό προσωπικό που θα χρησιμοποιηθεί για την εκτέλεση της εργασίας αυτής θα είναι αποδεδειγμένης εμπειρίας στην εκτέλεση αντιστοίχων εργασιών και απαραίτητα εφοδιασμένο με τις απαιτούμενες άδειες χειριστών γεωτρωπάνων.

Γ. Εκτέλεση εργασίας

Ο εξοπλισμός θα εγκαθίσταται στις κατάλληλες θέσεις εργασίας, αφού προηγουμένως έχουν καθοριστεί οι θέσεις, οι διευθύνσεις και τα βάθη διάτρησης των οπών.

Ο Ανάδοχος μπορεί να επιλέγει τις αρχικές και ενδιάμεσες διαμέτρους κάθε γεώτρησης για διευκόλυνσή του, με την προϋπόθεση ότι η ελάχιστη εσωτερική διάμετρος κοπτικού για εδαφικά υλικά θα είναι 101 mm και για βράχο 76 mm.

Όπου απαιτείται διάτρηση οπών μέσα σε χαλαρά υλικά ή μέσα σε έντονα κερματισμένο βράχο, θα χρησιμοποιούνται μεταλλικές σωληνώσεις για την αντιστήριξη των τοιχωμάτων των οπών. Κατά κανόνα δεν θα απαιτηθεί σωληνώση για το τμήμα των οπών στο οποίο η διάτρηση είναι σε βράχο. Οι σωληνώσεις θα αφαιρούνται μετά την ολοκλήρωση των προβλεπόμενων εργασιών στην οπή. Εναλλακτικά, ο Ανάδοχος μπορεί να χρησιμοποιήσει ένεμα τσιμέντου ή μπεντονίτη για τη σταθεροποίηση των τοιχωμάτων της γεώτρησης για διευκόλυνσή του, μόνο μετά από έγγραφη έγκριση της Υπηρεσίας και με δική του ευθύνη.

Το ποσοστό πυρηνοληψίας δεν θα είναι μικρότερο του 95% σε βράχο και 70% σε εδαφικά υλικά ή κατακερματισμένες βραχώμαζες. Η διατρητική στήλη με την καροταρία θα ανασύρεται και ο πυρήνας θα λαμβάνεται όσο συχνά χρειάζεται για την επίτευξη αυτών των ποσοστών πυρηνοληψίας. Εάν το ποσοστό πυρηνοληψίας είναι μικρότερο από τα πιο πάνω αναφερόμενα όρια, η Υπηρεσία, σύμφωνα με την απόλυτη κρίση της, μπορεί να αποδεχθεί ή να απορρίψει τη γεώτρηση.

Ο Ανάδοχος θα ρυθμίζει την ταχύτητα περιστροφής και την πίεση της διατρητικής στήλης καθώς και την παροχή νερού και θα λαμβάνει κάθε μέτρο προκειμένου να αποφεύγεται απώλεια επί μέρους χαρακτηριστικών, όπως π.χ. αργιλικών ενστρώσεων, αργιλικών υμένων, μαλακού ή διατμημένου βράχου κ.λπ..

© ΕΛΟΤ

ΕΛΟΤ ΤΠ 1501-12-07-01-00:2017

Κατά την πυρηνοληψία και όπου απαιτείται, μπορεί η Υπηρεσία να ζητήσει τη λήψη δείγματος πυρήνα με φραγμό (διάτρηση χωρίς παροχή νερού). Το δείγμα με φραγμό θα θεωρηθεί σαν πυρήνας γεωτρήσεων, όσον αφορά στα απαιτούμενα ελάχιστα ποσοστά πυρηνοληψίας.

Όταν κατά τη διάρκεια των γεωτρήσεων συναντηθούν ζώνες με αρτεσιανή πίεση, η διάτρηση θα σταματά και η πίεση θα μετράται με μανόμετρο. Στη συνέχεια ο Ανάδοχος έχει την υποχρέωση να προχωρήσει τη γεώτρηση μέσα από αυτές τις ζώνες, παίρνοντας όλα τα απαιτούμενα μέτρα.

Ο Ανάδοχος θα προμηθεύσει όλο το απαιτούμενο νερό για τη διάτρηση των οπών, σύμφωνα με τις προδιαγραφές αυτές. Η επανακυκλοφορία νερού διάτρησης θα είναι αποδεκτή με την προϋπόθεση ότι σε κάθε θέση γεώτρησης θα υπάρχει δεξαμενή καθίζησης, κατάλληλης χωρητικότητας, που θα εγκριθεί από την Υπηρεσία. Κατά την εκτέλεση της γεώτρησης θα χρησιμοποιείται μόνο καθαρό νερό.

Η εκτέλεση των διατρήσεων θα επιβλέπεται από ειδικευμένο επιστημονικό προσωπικό (Τεχνικό Γεωλόγο ή Γεωτεχνικό Μηχανικό) και τα αποτελέσματά τους θα καταγράφονται σε μητρώα κατά την εκτέλεση των εργασιών. Ενδεικτικά αλλά όχι περιοριστικά θα καταγράφονται/αξιολογούνται στα μητρώα κατ'ελάχιστο τα παρακάτω στοιχεία:

Διάμετρος και τύπος κοπτικού, ταχύτητα προχώρησης διάτρησης ανά μέτρο, ταχύτητα περιστροφής, εφαρμοζόμενη πίεση, παροχή ύδατος, χρώμα επιστρεφόμενων υδάτων, απώλειες υδάτων, περιγραφή υλικών, γεωλογική τομή.

Δ. Κιβώτια Πυρήνων – Φωτογράφιση

Αμέσως μόλις ο πυρήνας γεωτρήσεων αφαιρεθεί προσεκτικά από τον πυρηνολήπτη, θα τοποθετείται σε κατάλληλα ξύλινα κιβώτια, τύπου εγκεκριμένου από την Υπηρεσία. Τα κιβώτια πυρήνων δεν θα έχουν μήκος μεγαλύτερο από 107 cm και δεν θα περιέχουν περισσότερες από 5 παράλληλες σειρές πυρήνων ανά κιβώτιο. Θα είναι εξοπλισμένα με κάλυμμα από ξερή πλανισμένη ξυλεία με κλειδαριά. Τα καλύμματα των κιβωτίων θα είναι καλά συνδεδεμένα και στηριγμένα στα κιβώτια.

Επάνω σε κάθε κιβώτιο και στην εσωτερική και εξωτερική πλευρά του καλύμματος θα σημειώνεται με ανεξίτηλα χρώματα το Έργο, ο αριθμός της γεώτρησης, ο αριθμός και το σύνολο των κιβωτίων και τα βάθη λήψης των περιεχομένων πυρήνων. Στη μπροστινή πλευρά του κιβωτίου θα γράφεται ο αριθμός της γεώτρησης και τα βάθη των περιεχομένων πυρήνων. Οι πυρήνες θα τοποθετούνται στα κιβώτιά τους με τη σειρά του βάθους λήψης τους με διαχωριστήρες (τακάκια) καρφωμένους και οι οποίοι θα δείχνουν το βάθος κατά την έναρξη και το τέλος κάθε προχώρησης του πυρηνολήπτη. Η φορά λήψης των πυρήνων θα σημειώνεται με βέλος πάνω σ' αυτούς.

Όπου δεν επιτυγχάνεται πυρηνοληψία θα λαμβάνεται δείγμα θραυσμάτων ή ρινισμάτων από το νερό επιστροφής, το οποίο θα τοποθετείται στο κιβώτιο κατάλληλα συσκευασμένο. Στις θέσεις που έχει συμβεί απώλεια πυρήνα ή που δεν έχει ληφθεί δείγμα, το αντίστοιχο διάστημα στο κιβώτιο θα σημειώνεται και θα παραμένει κενό. Σ' αυτό το διάστημα θα τοποθετείται πινακίδα με την ένδειξη «χωρίς δείγμα». Περιπτώσιακώς η Υπηρεσία δύναται να απαιτήσει τη φύλαξη πυρήνος με διατήρηση της φυσικής του υγρασίας. Τέτοια δείγματα θα τοποθετούνται σε πλαστικούς σωλήνες με αεροστεγή σφράγιση των άκρων τους. Η εσωτερική πλευρά του καλύμματος και η μπροστινή πλευρά των κιβωτίων θα χρωματισθούν με λευκό χρώμα. Κανένα κιβώτιο δεν θα περιέχει δείγματα από περισσότερες της μιας γεωτρήσεις.

Όλα τα κιβώτια θα παραδίδονται μετά το τέλος κάθε γεώτρησης και σε χρόνο που θα καθοριστεί από την Υπηρεσία στην αποθήκη, που θα υποδειχθεί από την Υπηρεσία και θα μεταφέρονται με μεγάλη προσοχή με δαπάνη και φροντίδα του Αναδόχου και θα υπογράφεται σχετικό πρωτόκολλο παράδοσης και παραλαβής.

Τυχόν απώλεια πυρήνα ή σύγχυση σχετικά με τη σειρά απόληψής τους μπορεί να κάνει αναγκαία την επανάληψη της γεώτρησης, με δαπάνη του Αναδόχου. Ευνόητο είναι ότι σε όλη τη διάρκεια εκτέλεσης των εργασιών, ο Ανάδοχος έχει την υποχρέωση να φυλάει τα κιβώτια με τους πυρήνες σε χώρο της εκλογής του, επαρκώς προστατευμένα και σκεπασμένα με πλαστικό, έτσι ώστε τα υπ' όψη δείγματα να παραδίδονται στην κατάσταση που πάρθηκαν και μέσα σε κιβώτια άριστης κατάστασης.

Για λόγους τεκμηρίωσης, ο Ανάδοχος θα παίρνει έγχρωμες φωτογραφίες των κιβωτίων, αμέσως μετά το τέλος της διάτρησης και σύμφωνα με τις υποδείξεις της Υπηρεσίας. Οι φωτογραφίες αυτές θα γίνονται με

ΕΛΟΤ ΤΠ 1501-12-07-01-00:2017

© ΕΛΟΤ

συνθήκες κατάλληλου φωτισμού, με έγχρωμο φιλμ καλής ποιότητας, λεπτής υφής και υψηλής αντίθεσης ή με ψηφιακό εξοπλισμό αντίστοιχου ποιοτικού αποτελέσματος. Κατάλληλες επικέτες, σημεία αναφοράς κ.λπ. θα υπάρχουν πάνω στους διαχωριστήρες (τακάκια) πριν από την φωτογράφιση. Ο Ανάδοχος θα παραδίδει στη Υπηρεσία μέσα σε δύο βδομάδες από την αποπεράτωση της γεώτρησης τα αρνητικά ή το αντίστοιχο μέσο ψηφιακής αποθήκευσης, μαζί με δύο αντίτυπα κάθε φωτογραφίας ταξινομημένα κατά σειρά μέσα σε άλμπουμ. Τα αντίτυπα θα είναι 20 x 25 cm (ή στις πλησιέστερες πρότυπες διαστάσεις) σε γυαλιστερό χαρτί καλής ποιότητας. Η δαπάνη φωτογράφισης, εμφάνισης και εκτύπωσης των φωτογραφιών περιλαμβάνεται στη συμβατική τιμή μονάδας για την διάτρηση ερευνητικών οπών.

Ε. Δελτία γεωτρήσεων

Για κάθε γεώτρηση θα τηρούνται ημερήσια αναλυτικά δελτία, όπου θα αναγράφονται λεπτομερειακά ο αριθμός και η θέση της γεώτρησης με συντεταγμένες και υψόμετρο εδάφους στην κεφαλή, η κλίση και η διεύθυνσή της, η ημερομηνία διάτρησης, ο τύπος και η διάμετρος της οπής, η σημειούμενη πρόσδος εργασιών και τα μήκη διαδοχικών προχωρήσεων, περιγραφές των διατηρηθέντων στρωμάτων, το ποσοστό της πυρηνοληψίας και του δείκτη ποιότητας βράχου (R.Q.D.) κάθε φορά, η ταχύτητα διείδυσης της κοπτικής κεφαλής (μέτρα/ώρα), λεπτομέρειες δειγματοληψίας πυρήνα και ειδικών χαρακτηριστικών, όπως π.χ. αργιλικών ενστρώσεων και υμένων, διατμημένου ή μαλακού βράχου, ανοικτών ρωγμών, δοκιμών εισπίεσης νερού, σημειώσεις που αφορούν στις συνθήκες νερού (ποσοστό επιστροφής, στρώματα με αρτεσιανή πίεση, απώλειες νερού, μεταβολή στάθμης κλπ.), βάθος νερού στη γεώτρηση πριν από την έναρξη διάτρησης και στο τέλος της βάρδιας, μήκη στελεχών και σωλήνωση οπής, καθώς και τυχόν συναντώμενες δυσχέρειες και καθυστερήσεις.

Ο Ανάδοχος έχει υποχρέωση να υποβάλλει κατάλληλα υπογραμμένο το αναλυτικό ημερήσιο δελτίο στη Υπηρεσία σε 5 αντίγραφα και μέσα σε 24 ώρες. Ο τύπος του δελτίου αυτού θα δοθεί στον Ανάδοχο από τη Υπηρεσία.

ΣΤ. Παρουσίαση αποτελεσμάτων

Ο Ανάδοχος έχει την υποχρέωση να υποβάλλει Τεχνική Έκθεση μετά το τέλος των εργασιών. Η έκθεση αυτή θα περιγράφει τις εργασίες, την παροχή στοιχείων που συγκεντρώθηκαν κατά την εκτέλεση των εργασιών και κατά το δυνατόν αξιολόγησή τους. Η έκθεση θα συνοδεύεται απαραίτητα από τις γεωλογικές τομές των γεωτρήσεων. Στις τομές αυτές θα παρουσιάζονται τα εξής στοιχεία:

Ονομασία γεώτρησης, συντεταγμένες και υψόμετρο κεφαλής, ημερομηνία έναρξης και λήξης γεώτρησης, τύπος γεωτρήσανου, λιθολογική τομή, τεχνικά χαρακτηριστικά των γεωτρήσεων (σωληνώσεις, διάμετροι, δειγματολήπτες κ.λπ.), δείγματα (τύποι αυτών), ποσοστό πυρηνοληψίας επί τοις εκατό, RQD, ταχύτητα διάτρησης σε σχέση με την εφαρμοζόμενη πίεση στην κεφαλή της κορώνας, στοιχεία τεκτονικής (ρωγμές, διακλάσεις, αργιλικές ενστρώσεις και υμένες, μαλακός ή διατεμημένος βράχος, ζώνες διάτμησης ή τεκτονικών ρηγμάτων κ.λπ.), στατιστικός πίνακας διακλάσεων που μετρήθηκαν στους πυρήνες (κλίση των κύριων διακλάσεων), καθώς και κάθε άλλη χρήσιμη πληροφορία, που θα ζητηθεί από την Υπηρεσία. Η παρουσίαση των στοιχείων αυτών θα γίνεται από Γεωτεχνικό Μηχανικό ή Γεωλόγο του Αναδόχου.

Η Έκθεση αυτή θα υποβληθεί οπωσδήποτε σε ηλεκτρονική μορφή, αλλά και σε έντυπη σε όσα αντίτυπα απαιτηθούν.

4.5 Γενικές παρατηρήσεις επί των παραμέτρων διάτρησης

Είναι ιδιαίτερα σημαντική η παρακολούθηση και ρύθμιση των παραμέτρων λειτουργίας του συστήματος διάτρησης (κρουστικού, κρουστικοπεριστροφικού ή περιστροφικού) από τον χειριστή. Οι παράμετροι αυτές, ανάλογα με την περίπτωση, είναι:

- Η πίεση κρούσης
- Η ταχύτητα περιστροφής
- Η δύναμη ώσης

© ΕΛΟΤ

ΕΛΟΤ ΤΠ 1501-12-07-01-00:2017

- Η πίεση καθαρισμού του διατρήματος

Υπερβολική πίεση κρούσης έχει σαν αποτέλεσμα:

- Απαίτηση για μεγαλύτερη δύναμη ώσης
- Μικρότερο χρόνο ζωής της σφύρας και των στελεχών
- Υπερθέρμανση των υδραυλικών λαδιών
- Αύξηση του γενικού κινδύνου ζημιών

Χαμηλή πίεση κρούσης οδηγεί σε μείωση του ρυθμού διάτρησης.

Υπερβολική ταχύτητα περιστροφής έχει σαν αποτέλεσμα:

- Πλευρική φθορά του κρουστικού άκρου
- Αρκετά λεπτομερή σκόνη κατά την διάτρηση
- Γενική φθορά του περιστροφικού μηχανισμού

Πολύ μικρή ταχύτητα περιστροφής έχει σαν αποτέλεσμα:

- Ανώμαλη και ακανόνιστη περιστροφή
- Μειωμένη ταχύτητα διάτρησης
- Αυξημένες τάσεις στα στελέχη και τον περιστροφικό μηχανισμό

Υπερβολική δύναμη ώσης έχει σαν αποτέλεσμα:

- Ανώμαλη και ακανόνιστη περιστροφή
- Αυξημένη ροπή περιστροφής με αποτέλεσμα αυξημένες τάσεις στον περιστροφικό μηχανισμό
- Κάμψη του διατρητικού στελέχους, φθορά στους οδηγούς και στο τσόκ περιστροφής, φτωχή επαφή του πιστονιού με την επιφάνεια κρούσης
- Υπόκωφος ήχος από το σφυρί

Μικρή δύναμη ώσης έχει σαν αποτέλεσμα:

- Αναπήδηση της σφύρας
- Φθορά στις διεπιφάνειες των τμημάτων και εξαρτημάτων της σφύρας
- Μειωμένη ταχύτητα διάτρησης
- Μικρή διάρκεια ζωής στελέχους και κοπτικού άκρου

Μικρή πίεση καθαρισμού έχει σαν αποτέλεσμα:

ΕΛΟΤ ΤΠ 1501-12-07-01-00:2017

© ΕΛΟΤ

- Αυξημένη πιθανότητα ενσφίνωσης
- Μικρή διάρκεια ζωής του κοπτικού άκρου
- Μειωμένη ταχύτητα διάτρησης
- Ανεπαρκή λίπανση του ουριαίου προσαρμογέα του μακαπιού
- Αρκετά λεπτομερή σκόνη κατά την διάτρηση

Υπερβολική πίεση καθαρισμού έχει σαν αποτέλεσμα μικρή διάρκεια ζωής του κοπτικού άκρου.

5 Κριτήρια αποδοχής περατωμένων εργασιών διάνοιξης διατρημάτων

Όλα τα διατρήματα θα διανοίγονται έτσι ώστε να διασφαλίζεται η επίτευξη της διαμέτρου, του μήκους και της διεύθυνσης σύμφωνα με τη Μελέτη. Διατρήματα διαφορετικής διαμέτρου και μήκους από αυτά που προβλέπονται στη μελέτη μπορούν να γίνουν αποδεκτά ή να απορριφθούν κατά την απόλυτη κρίση της Υπηρεσίας.

Σε κάθε στάδιο της κατασκευής θα γίνεται έλεγχος από την Υπηρεσία για να διαπιστωθεί εάν η κατασκευή έγινε σύμφωνα με την παρούσα Προδιαγραφή. Για τις ανάγκες του παραπάνω ελέγχου θα συντάσσεται από την Υπηρεσία Κατάλογος Ελέγχου Εργασιών, η οποία θα περιλαμβάνει: α) όλες τις επί μέρους εργασίες που απαιτούνται για την έντεχνη και αποτελεσματική κατασκευή των διατρήσεων σύμφωνα με τις απαιτήσεις της παρούσας Προδιαγραφής, β) αναγραφή συμμόρφωσης ή μη, με τις απαιτήσεις της παρούσας Προδιαγραφής, για κάθε επί μέρους εργασία, γ) παρατηρήσεις για διορθωτικές δράσεις.

Ο κατάλογος θα συμπληρώνεται κατά την διάρκεια της κατασκευής και σε περίπτωση μη τελικής συμμόρφωσης το διάτρημα θα απορρίπτεται και θα επαναλαμβάνεται η κατασκευή του. Ο Κατάλογος Ελέγχου Εργασιών μπορεί να αφορά μεμονωμένη διάτρηση ή ομάδα διατρήσεων.

5.1 Κριτήρια αποδοχής διατρημάτων που διανοίγονται με κρουστική διάτρηση

Η απόκλιση των οπών από την θεωρητική θέση της διάτρησης δεν θα υπερβαίνει τα 5 (πέντε) cm.

Ενδέχεται να απαιτηθεί οπές μήκους άνω των 20 m να ελέγχονται ως προς την απόκλιση. Αυτό θα γίνεται με χρήση ειδικού οργάνου προσανατολισμού (όπως φωτοκαθετόμετρο που θα εγκριθεί από την Υπηρεσία). Αυτές οι μετρήσεις θα εκτελούνται σε διαστήματα όχι μεγαλύτερα από 10 m, από τον Ανάδοχο, ο οποίος θα προσκομίσει και τα κατάλληλα όργανα.

Η μέγιστη επιτρεπόμενη συνολική απόκλιση από το θεωρητικό άξονα της οπής θα είναι 2% του αντίστοιχου βάθους διάτρησης. Εάν η απόκλιση που μετρήθηκε είναι μεγαλύτερη από τα προδιαγραφόμενα όρια, η Υπηρεσία μπορεί να αποδεχθεί ή να απορρίψει την οπή αυτή κατά την απόλυτη κρίση της.

Η Μελέτη είναι δυνατόν να θέσει διαφορετικά από τα παραπάνω όρια, ανάλογα με τον τύπο και το σκοπό των διατρήσεων.

5.2 Κριτήρια αποδοχής διατρημάτων που διανοίγονται με περιστροφική - κρουστική διάτρηση

Η απόκλιση των οπών από την θεωρητική θέση της διάτρησης δεν θα υπερβαίνει τα 5 (πέντε) cm.

Ενδέχεται να απαιτηθεί οι οπές μήκους άνω των 30 m να ελέγχονται ως προς την απόκλιση με χρήση ειδικού οργάνου προσανατολισμού (όπως φωτοκαθετόμετρο εγκεκριμένο από τη Υπηρεσία). Αυτές οι μετρήσεις θα εκτελούνται σε διαστήματα όχι μεγαλύτερα από 10 m από τον Ανάδοχο, ο οποίος θα προσκομίσει και τα κατάλληλα όργανα.

© ΕΛΟΤ

ΕΛΟΤ ΤΠ 1501-12-07-01-00:2017

Η μέγιστη επιτρεπόμενη συνολική απόκλιση από το θεωρητικό άξονα της οπής θα είναι 1% του αντίστοιχου βάθους διάτρησης. Εάν η απόκλιση που μετρήθηκε είναι μεγαλύτερη από τα προδιαγραφόμενα όρια, η Υπηρεσία μπορεί να αποδεχθεί ή να απορρίψει την οπή αυτή κατά την απόλυτη κρίση της.

Η Μελέτη είναι δυνατόν να θέσει διαφορετικά από τα παραπάνω όρια, ανάλογα με τον τύπο και τον σκοπό των διατρήσεων.

5.3 Κριτήρια αποδοχής διατρημάτων που διανοίγονται με περιστροφική διάτρηση

5.3.1 Κριτήρια αποδοχής διατρημάτων που διανοίγονται με περιστροφική διάτρηση χωρίς δειγματοληψία

Η απόκλιση των οπών από την θεωρητική θέση διάτρησης δεν θα υπερβαίνει τα 5 (πέντε) cm.

Ενδέχεται να απαιτηθεί οι οπές μήκους άνω των 50 m να ελέγχονται ως προς την απόκλιση με χρήση ειδικού οργάνου προσανατολισμού (όπως φωτοκαθετόμετρο που θα εγκριθεί από την Υπηρεσία). Αυτές οι μετρήσεις θα εκτελούνται σε διαστήματα όχι μεγαλύτερα από 10 m, από τον Ανάδοχο, ο οποίος θα προσκομίσει και τα κατάλληλα όργανα.

Η μέγιστη επιτρεπόμενη συνολική απόκλιση από το θεωρητικό άξονα της οπής θα είναι 1% του αντίστοιχου βάθους διάτρησης. Εάν η απόκλιση που μετρήθηκε είναι μεγαλύτερη από τα προδιαγραφόμενα όρια, η Υπηρεσία μπορεί να αποδεχθεί ή να απορρίψει την οπή αυτή κατά την απόλυτη κρίση της.

Η Μελέτη είναι δυνατόν να θέσει διαφορετικά από τα παραπάνω όρια, ανάλογα με τον τύπο και τον σκοπό των διατρήσεων.

5.3.2 Κριτήρια αποδοχής διατρημάτων που διανοίγονται με περιστροφική διάτρηση με δειγματοληψία

Για γεωτρήσεις βάθους μέχρι 50 m η μέγιστη επιτρεπόμενη συνολική απόκλιση από την κατακόρυφο ή από το θεωρητικό άξονα της γεώτρησης θα είναι 1% του αντίστοιχου βάθους διάτρησης.

Ενδέχεται να απαιτηθεί οι οπές μήκους άνω των 50 m να ελέγχονται ως προς την απόκλιση με χρήση ειδικού οργάνου προσανατολισμού (όπως φωτοκαθετόμετρο εγκεκριμένο από την Υπηρεσία). Αυτές οι μετρήσεις θα εκτελούνται σε διαστήματα όχι μεγαλύτερα από 10 m από τον Ανάδοχο, ο οποίος θα προσκομίσει και τα κατάλληλα όργανα.

Για γεωτρήσεις βάθους από 50 μέχρι 100 m η επιτρεπόμενη συνολική απόκλιση θα είναι 2%. Για βάθη μεγαλύτερα από 100 m η επιτρεπόμενη συνολική απόκλιση θα αυξάνεται σε αναλογία με το πραγματικό βάθος μετά τα 100 m.

Τα αποτελέσματα των μετρήσεων θα συνοψίζονται από τον Ανάδοχο σε ειδική έκθεση που θα αποτελεί συμπλήρωμα του δελτίου γεώτρησης για κάθε γεώτρηση. Δύο αντίγραφα της έκθεσης θα υποβάλλονται στην Υπηρεσία μαζί με 2 αντίγραφα των φιλμ μετρήσεων των αποκλίσεων των γεωτρήσεων. Τα στοιχεία αυτά θα υποβάλλονται και σε ηλεκτρονική μορφή. Εάν η απόκλιση που μετρήθηκε για οποιαδήποτε γεώτρηση είναι μεγαλύτερη από τα προδιαγραφόμενα όρια, η Υπηρεσία μπορεί να αποδεχθεί ή να απορρίψει την γεώτρηση αυτή κατά την απόλυτη κρίση της.

Η Μελέτη είναι δυνατόν να θέσει διαφορετικά από τα παραπάνω όρια, ανάλογα με τον τύπο και τον σκοπό των διατρήσεων.

6 Τρόπος επιμέτρησης

6.1 Επιμέτρηση διατρημάτων που διανοίγονται με κρουστική διάτρηση

Η επιμέτρηση για την κρουστική διάτρηση οπών τσιμεντενέσεων, αποστραγγίσεων, προπορείας, αερισμού, ανακουφιστικών, ελεγχόμενων ανατινάξεων, τοποθέτησης οργάνων και εκτέλεσης μετρήσεων σε υπόγεια

ΕΛΟΤ ΤΠ 1501-12-07-01-00:2017

© ΕΛΟΤ

έργα, όταν απαιτείται, θα γίνεται σε πραγματικά μέτρα μήκους των οπών που διατρήθηκαν και έγιναν αποδεκτές από την Υπηρεσία με βάση τους όρους της παρούσας:

Η επιμέτρηση θα διακριτοποιείται ανάλογα με την διάμετρο και τη διαβάθμιση του μήκους των οπών όπως καθορίζεται παρακάτω:

- Διαμέτρου έως 46 mm σε βάθος 0 – 3 m
- Διαμέτρου έως 46 mm σε βάθος 3 – 12 m
- Διαμέτρου έως 46 mm σε βάθος 12 – 20m
- Διαμέτρου έως 46 mm σε βάθος μεγαλύτερο των 20 m
- Διαμέτρου μεγαλύτερης των 46 και έως 56 mm σε βάθος 0 – 3 m
- Διαμέτρου μεγαλύτερης των 46 και έως 56 mm σε βάθος 3 – 12 m
- Διαμέτρου μεγαλύτερης των 46 και έως 56 mm σε βάθος 12 – 20m
- Διαμέτρου μεγαλύτερης των 46 και έως 56 mm σε βάθος μεγαλύτερο των 20 m
- Διαμέτρου μεγαλύτερης των 56 και έως 64 mm σε βάθος 0 – 3 m
- Διαμέτρου μεγαλύτερης των 56 και έως 64 mm σε βάθος 3 – 12 m
- Διαμέτρου μεγαλύτερης των 56 και έως 64 mm σε βάθος 12 – 20 m
- Διαμέτρου μεγαλύτερης των 56 και έως 64 mm σε βάθος μεγαλύτερο των 20 m
- Διαμέτρου μεγαλύτερης των 64 και έως 76 mm σε βάθος 0 – 3 m
- Διαμέτρου μεγαλύτερης των 64 και έως 76 mm σε βάθος 3 – 12 m
- Διαμέτρου μεγαλύτερης των 64 και έως 76 mm σε βάθος 12 – 20 m
- Διαμέτρου μεγαλύτερης των 64 και έως 76 mm σε βάθος μεγαλύτερο των 20 m
- Διαμέτρου μεγαλύτερης των 76 και έως 89 mm σε βάθος 0 – 3 m
- Διαμέτρου μεγαλύτερης των 76 και έως 89 mm σε βάθος 3 – 12 m
- Διαμέτρου μεγαλύτερης των 76 και έως 89 mm σε βάθος 12 – 20 m
- Διαμέτρου μεγαλύτερης των 76 και έως 89 mm σε βάθος μεγαλύτερο των 20 m
- Διαμέτρου μεγαλύτερης των 89 και έως 102 mm σε βάθος 0 – 3 m
- Διαμέτρου μεγαλύτερης των 89 και έως 102 mm σε βάθος 3 – 12 m
- Διαμέτρου μεγαλύτερης των 89 και έως 102 mm σε βάθος 12 – 20 m
- Διαμέτρου μεγαλύτερης των 89 και έως 102 mm σε βάθος μεγαλύτερο των 20 m

© ΕΛΟΤ

ΕΛΟΤ ΤΠ 1501-12-07-01-00:2017

- Διαμέτρου μεγαλύτερης των 102 και έως 115 mm σε βάθος 0 – 3 m
- Διαμέτρου μεγαλύτερης των 102 και έως 115 mm σε βάθος 3 – 12 m
- Διαμέτρου μεγαλύτερης των 102 και έως 115 mm σε βάθος 12 – 20 m
- Διαμέτρου μεγαλύτερης των 102 και έως 115 mm σε βάθος μεγαλύτερο των 20 m
- Διαμέτρου μεγαλύτερης των 115 και έως 131 mm σε βάθος 0 – 3 m
- Διαμέτρου μεγαλύτερης των 115 και έως 131 mm σε βάθος 3 – 12 m
- Διαμέτρου μεγαλύτερης των 115 και έως 131 mm σε βάθος 12 – 20 m
- Διαμέτρου μεγαλύτερης των 115 και έως 131 mm σε βάθος μεγαλύτερο των 20 m
- Διαμέτρου 131 έως 200 mm σε βάθος 0 – 3 m
- Διαμέτρου 131 έως 200 mm σε βάθος 3 – 12 m
- Διαμέτρου 131 έως 200 mm σε βάθος 12 – 20 m
- Διαμέτρου 131 έως 200 mm σε βάθος μεγαλύτερο των 20 m

Δεν επιμετρώνται χωριστά, διότι είναι ενσωματωμένες οι επί μέρους εργασίες, οι οποίες συναποτελούν τη διάνοιξη διατηρημάτων με κρουστική διάτρηση, όλες οι αναγκαίες εργασίες καθώς και τα πάσης φύσεως υλικά και εξοπλισμός, η εξασφάλιση και η κατανάλωση της ενέργειας, καθώς και κάθε άλλη συμπαραγομαρούσα δράση απαιτούμενη για την πλήρη και έντεχνη εκτέλεση των εργασιών της κρουστικής διάτρησης. Ειδικότερα, ενδεικτικά αλλά όχι περιοριστικά, δεν επιμετρώνται χωριστά τα παρακάτω :

- η παροχή όλου του απαιτούμενου προσωπικού, του κατάλληλου εξοπλισμού, μηχανημάτων, υλικών, εφοδίων και εγκαταστάσεων
- η μεταφορά και προσωρινή αποθήκευση των υλικών εξαρτημάτων, εφοδίων στο έργο
- η χρησιμοποίησή τους στο έργο
- η προμήθεια του νερού (ή/και υλικών αιωρημάτων) που ενδεχόμενα απαιτείται για την εκτέλεση των εργασιών διάτρησης και την έκπλυση των οπών
- η φθορά και απομείωση των υλικών και η απόσβεση και οι σταλίες του εξοπλισμού
- η προμήθεια του πεπιεσμένου αέρα που ενδεχόμενα απαιτείται για την εκτέλεση των εργασιών διάτρησης και τον καθαρισμό των οπών
- η πραγματοποίηση όλων των απαιτούμενων ελέγχων κ.λπ. για την απόδειξη ικανοποίησης των κριτηρίων αποδοχής της εργασίας σύμφωνα με την παρούσα Προδιαγραφή, πλην των φωτοκαθετομετρήσεων, οι οποίες επιμετρώνται ξεχωριστά.
- η σωλήνωση οπών που μπορεί να απαιτηθεί κατά τη διάτρηση των οπών. Αν δοθεί ειδική εντολή από την Υπηρεσία για την παραμονή της σωλήνωσης στην οπή, θα επιμετράται το βάρος της σωλήνωσης

ΕΛΟΤ ΤΠ 1501-12-07-01-00:2017

© ΕΛΟΤ

- οι πυρηνοληψίες όπου απαιτούνται καθώς και η προμήθεια των κιβωτίων φύλαξης των πυρήνων, η φωτογράφιση των πυρήνων, η φύλαξη των κιβωτίων έως την παράδοσή τους σε αποθηκευτικό χώρο της Υπηρεσίας.
- η σύνταξη και η υποβολή των εκθέσεων και όλων των άλλων στοιχείων που θα απαιτηθούν.

Όπου τα Σχέδια ή οι Προδιαγραφές ή η Υπηρεσία καθορίζουν την διάμετρο μιάς οπής, αυτή θα επιμετρώνεται με την αντίστοιχη πρόβλεψη διάτρησης για όλο το μήκος της, ανεξαρτήτως τυχόν ενδιάμεσων διευρύνσεων οι οποίες απαιτήθηκαν σε διάφορα ενδιάμεσα βάθη για την επίτευξη της τελικά επιθυμητής διαμέτρου.

Τα παραπάνω, ως περιεχόμενα της τιμής μονάδος, θα ισχύουν εφ' όσον δεν υπάρχει διαφορετικός καθορισμός του περιεχομένου των τιμών μονάδας στα Συμβατικά Τεύχη του Έργου.

6.2 Επιμέτρηση διατρημάτων που διανοίγονται με περιστροφική – κρουστική διάτρηση

Η επιμέτρηση για την περιστροφικο-κρουστική διάτρηση οπών τσιμεντενέσεων, αποστραγγίσεων, προπορείας, αερισμού, ανακουφιστικών, ελεγχόμενων ανατινάξεων, τοποθέτησης οργάνων και εκτέλεσης μετρήσεων σε υπόγεια έργα, όταν απαιτείται, θα γίνεται σε πραγματικά μέτρα μήκους των οπών που διατρήθηκαν και έγιναν αποδεκτές από την Υπηρεσία με βάση τους όρους της παρούσας:

Η επιμέτρηση θα διακριτοποιείται ανάλογα με την διάμετρο και τη διαβάθμιση του μήκους των οπών όπως καθορίζεται παρακάτω:

- Διαμέτρου έως 76 mm σε βάθος 0 – 3 m
- Διαμέτρου έως 76 mm σε βάθος 3 – 12 m
- Διαμέτρου έως 76 mm σε βάθος 12 – 20 m
- Διαμέτρου έως 76 mm σε βάθος 20 – 40 m
- Διαμέτρου έως 76 mm σε βάθος μεγαλύτερο των 40 m
- Διαμέτρου 77 έως 85 mm σε βάθος 0 – 3 m
- Διαμέτρου 77 έως 85 mm σε βάθος 3 – 12 m
- Διαμέτρου 77 έως 85 mm σε βάθος 12 – 20 m
- Διαμέτρου 77 έως 85 mm σε βάθος 20 – 40 m
- Διαμέτρου 77 έως 85 mm σε βάθος μεγαλύτερο των 40 m
- Διαμέτρου 86 και έως 102 mm σε βάθος 0 – 3 m
- Διαμέτρου 86 και έως 102 mm σε βάθος 3 – 12 m
- Διαμέτρου 86 και έως 102 mm σε βάθος 12 – 20 m
- Διαμέτρου 86 και έως 102 mm σε βάθος 20 – 40 m
- Διαμέτρου 86 και έως 102 mm σε βάθος μεγαλύτερο των 40 m
- Διαμέτρου μεγαλύτερης των 102 και έως 115 mm σε βάθος 0 – 3 m

© ΕΛΟΤ

ΕΛΟΤ ΤΠ 1501-12-07-01-00:2017

- Διαμέτρου μεγαλύτερης των 102 και έως 115 mm σε βάθος 3 – 12 m
- Διαμέτρου μεγαλύτερης των 102 και έως 115 mm σε βάθος 12 – 20 m
- Διαμέτρου μεγαλύτερης των 102 και έως 115 mm σε βάθος 20 – 40 m
- Διαμέτρου μεγαλύτερης των 102 και έως 115 mm σε βάθος μεγαλύτερο των 40 m
- Διαμέτρου μεγαλύτερης των 115 και έως 130 mm σε βάθος 0 – 3 m
- Διαμέτρου μεγαλύτερης των 115 και έως 130 mm σε βάθος 3 – 12 m
- Διαμέτρου μεγαλύτερης των 115 και έως 130 mm σε βάθος 12 – 20 m
- Διαμέτρου μεγαλύτερης των 115 και έως 130 mm σε βάθος 20 – 40 m
- Διαμέτρου μεγαλύτερης των 115 και έως 130 mm σε βάθος μεγαλύτερο των 40 m
- Διαμέτρου μεγαλύτερης των 130 και έως 200 mm σε βάθος 0 – 3 m
- Διαμέτρου μεγαλύτερης των 130 και έως 200 mm σε βάθος 3 – 12 m
- Διαμέτρου μεγαλύτερης των 130 και έως 200 mm σε βάθος 12 – 20 m
- Διαμέτρου μεγαλύτερης των 130 και έως 200 mm σε βάθος 20 – 40 m
- Διαμέτρου μεγαλύτερης των 130 και έως 200 mm σε βάθος μεγαλύτερο των 40 m

Δεν επιμετρώνται χωριστά, διότι είναι ενσωματωμένες οι επί μέρους εργασίες, οι οποίες συναποτελούν την διάνοιξη διατηρημάτων με περιστροφικο-κρουστική διάτρηση, όλες οι αναγκαίες εργασίες καθώς και τα πάσης φύσεως υλικά και εξοπλισμός, η εξασφάλιση και η κατανάλωση της ενέργειας, καθώς και κάθε άλλη συμπαραομαρτούσα δράση απαιτούμενη για την πλήρη και έντεχνη εκτέλεση των εργασιών. Ειδικότερα ενδεικτικά αλλά όχι περιοριστικά, δεν επιμετρώνται χωριστά τα παρακάτω :

- η παροχή όλου του απαιτούμενου προσωπικού, του κατάλληλου εξοπλισμού, μηχανημάτων, υλικών, εφοδίων και εγκαταστάσεων
- η μεταφορά και προσωρινή αποθήκευσή των υλικών εξαρτημάτων, εφοδίων στο έργο
- η χρησιμοποίησή τους στο έργο
- η προμήθεια του νερού (ή/και υλικών αιωρημάτων) που ενδεχόμενα απαιτείται για την εκτέλεση των εργασιών διάτρησης και την έκπλυση των οπών
- η φθορά και απομείωση των υλικών και η απόσβεση και οι σταλίες του εξοπλισμού
- η προμήθεια του πεπιεσμένου αέρα που ενδεχόμενα απαιτείται για την εκτέλεση των εργασιών διάτρησης και τον καθαρισμό των οπών
- η πραγματοποίηση όλων των απαιτούμενων ελέγχων κ.λπ. για την απόδειξη ικανοποίησης των κριτηρίων αποδοχής της εργασίας σύμφωνα με την παρούσα Προδιαγραφή, πλην των φωτοκαθετομετρήσεων, οι οποίες επιμετρώνται ξεχωριστά.

ΕΛΟΤ ΤΠ 1501-12-07-01-00:2017

© ΕΛΟΤ

- η σωλήνωση οπών που μπορεί να απαιτηθεί κατά τη διάτρηση των οπών. Αν δοθεί ειδική εντολή από την Υπηρεσία για την παραμονή της σωλήνωσης στην οπή, θα επιμετράται το βάρος της σωλήνωσης
- οι πυρηνοληψίες όπου απαιτούνται καθώς και η προμήθεια των κιβωτίων φύλαξης των πυρήνων, η φωτογράφιση των πυρήνων, η φύλαξη των κιβωτίων έως την παράδοσή τους σε αποθηκευτικό χώρο της Υπηρεσίας.
- η σύνταξη και η υποβολή των εκθέσεων και όλων των άλλων στοιχείων που θα απαιτηθούν.

Όπου τα Σχέδια ή οι Προδιαγραφές ή η Υπηρεσία καθορίζουν την διάμετρο μιάς οπής, αυτή θα επιμετράται με τις αντίστοιχες συμβατικές προβλέψεις διάτρησης για όλο το μήκος της, ανεξαρτήτως τυχόν ενδιάμεσων διευρύνσεων οι οποίες απαιτήθηκαν σε διάφορα ενδιάμεσα βάθη για την επίτευξη της τελικά επιθυμητής διαμέτρου.

Τα παραπάνω, ως περιεχόμενα της τιμής μονάδος, θα ισχύουν εφ' όσον δεν υπάρχει διαφορετικός καθορισμός του περιεχομένου των τιμών μονάδας στα Συμβατικά Τεύχη του Έργου.

6.3 Επιμέτρηση διατρημάτων που διανοίγονται με περιστροφική διάτρηση

6.3.1 Χωρίς δειγματοληψία

Η επιμέτρηση για την περιστροφική διάτρηση χωρίς δειγματοληψία οπών τσιμεντενέσεων, αποστραγγίσεων, προπορείας, αερισμού, ανακουφιστικών, ελεγχόμενων ανατινάξεων και τοποθέτησης οργάνων σε υπόγεια έργα, θα γίνεται σε πραγματικά μέτρα μήκους των οπών που διατρήθηκαν και έγιναν αποδεκτές από την Υπηρεσία με βάση τους όρους της παρούσας:

Η επιμέτρηση θα διακριτοποιείται ανάλογα με την διάμετρο και τη διαβάθμιση του μήκους των οπών όπως καθορίζεται παρακάτω:

- Διαμέτρου έως 46 mm σε βάθος 0 – 3 m
- Διαμέτρου έως 46 mm σε βάθος 3 – 12 m
- Διαμέτρου έως 46 mm σε βάθος 12 – 20m
- Διαμέτρου έως 46 mm σε βάθος 20 – 40m
- Διαμέτρου έως 46 mm σε βάθος μεγαλύτερο των 40 m
- Διαμέτρου μεγαλύτερης των 46 και έως 56 mm σε βάθος 0 – 3 m
- Διαμέτρου μεγαλύτερης των 46 και έως 56 mm σε βάθος 3 – 12 m
- Διαμέτρου μεγαλύτερης των 46 και έως 56 mm σε βάθος 12 – 20
- Διαμέτρου μεγαλύτερης των 46 και έως 56 mm σε βάθος 20 – 40
- Διαμέτρου μεγαλύτερης των 46 και έως 56 mm σε βάθος μεγαλύτερο των 40 m
- Διαμέτρου μεγαλύτερης των 56 και έως 64 mm σε βάθος 0 – 3 m
- Διαμέτρου μεγαλύτερης των 56 και έως 64 mm σε βάθος 3 – 12 m
- Διαμέτρου μεγαλύτερης των 56 και έως 64 mm σε βάθος 12 – 20 m

© ΕΛΟΤ

ΕΛΟΤ ΤΠ 1501-12-07-01-00:2017

Υπουργείο Υποδομών και Μεταφορών (ΥΠ.Υ.ΜΕ)

- Διαμέτρου μεγαλύτερης των 56 και έως 64 mm σε βάθος 20 – 40 m
- Διαμέτρου μεγαλύτερης των 56 και έως 64 mm σε βάθος μεγαλύτερο των 40 m
- Διαμέτρου μεγαλύτερης των 64 και έως 76 mm σε βάθος 0 – 3 m
- Διαμέτρου μεγαλύτερης των 64 και έως 76 χλστ σε βάθος 3 – 12 m
- Διαμέτρου μεγαλύτερης των 64 και έως 76 χλστ σε βάθος 12 – 20 m
- Διαμέτρου μεγαλύτερης των 64 και έως 76 χλστ σε βάθος 20 – 40 m
- Διαμέτρου μεγαλύτερης των 64 και έως 76 χλστ σε βάθος μεγαλύτερο των 40 m
- Διαμέτρου μεγαλύτερης των 76 και έως 89 mm σε βάθος 0 – 3 m
- Διαμέτρου μεγαλύτερης των 76 και έως 89 mm σε βάθος 3 – 12 m
- Διαμέτρου μεγαλύτερης των 76 και έως 89 mm σε βάθος 12 – 20 m
- Διαμέτρου μεγαλύτερης των 76 και έως 89 mm σε βάθος 20 – 40 m
- Διαμέτρου μεγαλύτερης των 76 και έως 89 mm σε βάθος μεγαλύτερο των 40 m
- Διαμέτρου μεγαλύτερης των 89 και έως 102 mm σε βάθος 0 – 3 m
- Διαμέτρου μεγαλύτερης των 89 και έως 102 mm σε βάθος 3 – 12 m
- Διαμέτρου μεγαλύτερης των 89 και έως 102 mm σε βάθος 12 – 20 m
- Διαμέτρου μεγαλύτερης των 89 και έως 102 mm σε βάθος 20 – 40 m
- Διαμέτρου μεγαλύτερης των 89 και έως 102 mm σε βάθος μεγαλύτερο των 40 m
- Διαμέτρου μεγαλύτερης των 102 και έως 115 mm σε βάθος 0 – 3 m
- Διαμέτρου μεγαλύτερης των 102 και έως 115 mm σε βάθος 3 – 12 m
- Διαμέτρου μεγαλύτερης των 102 και έως 115 mm σε βάθος 12 – 20 m
- Διαμέτρου μεγαλύτερης των 102 και έως 115 mm σε βάθος 20 – 40 m
- Διαμέτρου μεγαλύτερης των 102 και έως 115 mm σε βάθος μεγαλύτερο των 40 m
- Διαμέτρου μεγαλύτερης των 115 και έως 131 mm σε βάθος 0 – 3 m
- Διαμέτρου μεγαλύτερης των 115 και έως 131 mm σε βάθος 3 – 12 m
- Διαμέτρου μεγαλύτερης των 115 και έως 131 mm σε βάθος 12 – 20 m
- Διαμέτρου μεγαλύτερης των 115 και έως 131 mm σε βάθος 20 – 40 m
- Διαμέτρου μεγαλύτερης των 115 και έως 131 mm σε βάθος μεγαλύτερο των 40 m

ΕΛΟΤ ΤΠ 1501-12-07-01-00:2017

© ΕΛΟΤ

- Διαμέτρου 131 έως 200 mm σε βάθος 0 – 3 m
- Διαμέτρου 131 έως 200 mm σε βάθος 3 – 12 m
- Διαμέτρου 131 έως 200 mm σε βάθος 12 – 20 m
- Διαμέτρου 131 έως 200 mm σε βάθος 20 – 40 m
- Διαμέτρου 131 έως 200 mm σε βάθος μεγαλύτερο των 40 m

Δεν επιμετρώνται χωριστά, διότι είναι ενσωματωμένες οι επί μέρους εργασίες, οι οποίες συναποτελούν την διάνοιξη διατηρημάτων με περιστροφική διάτρηση χωρίς δειγματοληψία, όλες οι αναγκαίες εργασίες καθώς και τα πάσης φύσεως υλικά και εξοπλισμός, η εξασφάλιση και η κατανάλωση της ενέργειας, καθώς και κάθε άλλη συμπαραομαρτούσα δράση απαιτούμενη για την πλήρη και έντεχνη εκτέλεση των εργασιών. Ειδικότερα, ενδεικτικά αλλά όχι περιοριστικά, δεν επιμετρώνται χωριστά τα παρακάτω :

- η παροχή όλου του απαιτούμενου προσωπικού, του κατάλληλου εξοπλισμού, μηχανημάτων, υλικών, εφοδίων και εγκαταστάσεων
- η μεταφορά και προσωρινή αποθήκευσή των υλικών εξαρτημάτων, εφοδίων στο έργο
- η χρησιμοποίησή τους στο έργο
- η προμήθεια του νερού (ή/και υλικών αιωρημάτων) που ενδεχόμενα απαιτείται για την εκτέλεση των εργασιών διάτρησης και την έκπλυση των οπών
- η φθορά και απομείωση των υλικών και η απόσβεση και οι σταλίες του εξοπλισμού
- η προμήθεια του πεπιεσμένου αέρα που ενδεχόμενα απαιτείται για την εκτέλεση των εργασιών διάτρησης και τον καθαρισμό των οπών
- η πραγματοποίηση όλων των απαιτούμενων ελέγχων κ.λπ. για την απόδειξη ικανοποίησης των κριτηρίων αποδοχής της εργασίας σύμφωνα με την παρούσα Προδιαγραφή, πλην των φωτοκαθετομετρήσεων, οι οποίες επιμετρώνται ξεχωριστά.
- η σωλήνωση οπών που μπορεί να απαιτηθεί κατά τη διάτρηση των οπών. Αν δοθεί ειδική εντολή από την Υπηρεσία για την παραμονή της σωλήνωσης στην οπή, θα επιμετράται το βάρος της σωλήνωσης
- οι πυρηνοληψίες όπου απαιτούνται καθώς και η προμήθεια των κιβωτίων φύλαξης των πυρήνων, η φωτογράφιση των πυρήνων, η φύλαξη των κιβωτίων έως την παράδοσή τους σε αποθηκευτικό χώρο της Υπηρεσίας.
- η σύνταξη και η υποβολή των εκθέσεων και όλων των άλλων στοιχείων που θα απαιτηθούν.

Όπου τα Σχέδια ή οι Προδιαγραφές ή η Υπηρεσία καθορίζουν την διάμετρο μιάς οπής, αυτή θα επιμετράται με τις αντίστοιχες συμβατικές προβλέψεις διάτρησης για όλο το μήκος της, ανεξαρτήτως τυχόν ενδιάμεσων διευρύνσεων οι οποίες απαιτήθηκαν σε διάφορα ενδιάμεσα βάθη για την επίτευξη της τελικά επιθυμητής διαμέτρου.

Τα παραπάνω, ως περιεχόμενα της τιμής μονάδος, θα ισχύουν εφ' όσον δεν υπάρχει διαφορετικός καθορισμός του περιεχομένου των τιμών μονάδας στα Συμβατικά Τεύχη του Έργου.

© ΕΛΟΤ

ΕΛΟΤ ΤΠ 1501-12-07-01-00:2017

6.3.2 Με δειγματοληψία

Η επιμέτρηση για την περιστροφική διάτρηση με δειγματοληψία οπών τσιμεντενέσεων, αποστραγγίσεων, προπορείας, αερισμού, ανακουφιστικών, ελεγχόμενων ανατινάξεων και τοποθέτησης οργάνων σε υπόγεια έργα, θα γίνεται σε πραγματικά μέτρα μήκους των οπών που διατρήθηκαν μέσα σε χαλαρούς σχηματισμούς ή σε βράχο και έγιναν αποδεκτές με βάση τους όρους της παρούσας.

Η επιμέτρηση θα διακριτοποιείται ανάλογα με την διάμετρο και τη διαβάθμιση του μήκους των οπών όπως καθορίζεται παρακάτω:

- σε Χαλαρούς σχηματισμούς σε βάθος 0 – 20 m
- σε Χαλαρούς σχηματισμούς σε βάθος 20 – 40 m
- σε Χαλαρούς σχηματισμούς σε βάθος 40 – 60 m
- σε Χαλαρούς σχηματισμούς σε βάθος μεγαλύτερο των 60 m
- σε Βράχο σε βάθος 0 – 20 m
- σε Βράχο σε βάθος 20 – 40 m
- σε Βράχο σε βάθος 40 – 60 m
- σε Βράχο σε βάθος μεγαλύτερο των 60 m

Δεν επιμετρώνται χωριστά, διότι είναι ενσωματωμένες οι επί μέρους εργασίες, οι οποίες συναποτελούν την διάνοιξη διατρημάτων με περιστροφική διάτρηση με δειγματοληψία, όλες οι αναγκαίες εργασίες καθώς και τα πάσης φύσεως υλικά και εξοπλισμός, η εξασφάλιση και η κατανάλωση της ενέργειας, καθώς και κάθε άλλη συμπαρομαρτούσα δράση απαιτούμενη για την πλήρη και έντεχνη εκτέλεση των εργασιών. Ειδικότερα ενδεικτικά αλλά όχι περιοριστικά, δεν επιμετρώνται χωριστά τα παρακάτω :

- η παροχή όλου του απαιτούμενου προσωπικού, του κατάλληλου εξοπλισμού, μηχανημάτων, υλικών, εφοδίων και εγκαταστάσεων
- Η μεταφορά και προσωρινή αποθήκευσή των υλικών εξαρτημάτων, εφοδίων στο έργο
- Η χρησιμοποίησή τους στο έργο
- η προμήθεια του νερού (ή και αιωρημάτων με όλα τα υλικά τους) που ενδεχόμενα απαιτείται για την εκτέλεση των εργασιών διάτρησης και την έκπλυση των οπών
- Φθορά και απομείωση των υλικών και η απόσβεση και οι σταλίες του εξοπλισμού
- η προμήθεια του πεπιεσμένου αέρα που ενδεχόμενα απαιτείται για την εκτέλεση των εργασιών διάτρησης και τον καθαρισμό των οπών
- η πραγματοποίηση όλων των απαιτούμενων ελέγχων κ.λπ. για την απόδειξη ικανοποίησης των κριτηρίων αποδοχής της εργασίας σύμφωνα με την παρούσα Προδιαγραφή, πλην των φωτοκαθετομετρήσεων, οι οποίες επιμετρώνται ξεχωριστά.
- η σωλήνωση οπών που μπορεί να απαιτηθεί κατά τη διάτρηση των οπών. Αν δοθεί ειδική εντολή από την Υπηρεσία για την παραμονή της σωλήνωσης στην οπή, θα επιμετράται το βάρος της σωλήνωσης

ΕΛΟΤ ΤΠ 1501-12-07-01-00:2017

© ΕΛΟΤ

- οι πυρηνοληψίες.
- η προμήθεια των κιβωτίων φύλαξης των πυρήνων, η φωτογράφιση των πυρήνων, η φύλαξη των κιβωτίων έως την παράδοσή τους σε αποθηκευτικό χώρο της Υπηρεσίας.
- η σύνταξη και υποβολή των στοιχείων που απαιτεί η παρούσα Προδιαγραφή

Όπου τα Σχέδια ή οι Προδιαγραφές ή η Υπηρεσία καθορίζουν την διάμετρο μιάς οπής, αυτή θα επιμετράται με τις αντίστοιχες συμβατικές προβλέψεις διάρτησης για όλο το μήκος της, ανεξαρτήτως τυχόν ενδιάμεσων διευρύνσεων οι οποίες απαιτήθηκαν σε διάφορα ενδιάμεσα βάθη για την επίτευξη της τελικά επιθυμητής διαμέτρου.

Οι ανωτέρω επιμετρήσεις αφορούν και αναφέρονται σε περιστροφική διάτρηση με πυρηνοληψία, ελάχιστης διαμέτρου κοπτικού 76 mm, υπό κλίση από 0° έως 30° ως προς την κατακόρυφο και προς τα κάτω. Σε διαφοροποιημένες συνθήκες θα επιμετρώνται ποσότητες ως εξής:

- διάτρηση υπό κλίση από 0° έως 30° ως προς την κατακόρυφο και προς τα άνω.
- διάτρηση υπό κλίση από 0° έως 60° ως προς την οριζόντιο και προς τα άνω ή κάτω.

Η επιμέτρηση για την εγκατάσταση του γεωτρύπανου στην θέση γεώτρησης θα γίνεται με τον αριθμό των θέσεων ερευνητικών οπών που εκτελέστηκαν κατά τρόπο ικανοποιητικό για την Υπηρεσία. Στην επιμέτρηση ανάγονται και όλες οι εργασίες προετοιμασίας των θέσεων γεωτρήσεων, οι τυχόν βάσεων από σκυρόδεμα κ.λπ. για την έδραση του εξοπλισμού, οι εργασίες εισκόμισης, εγκατάστασης και αποκόμισης του εξοπλισμού, οι εργασίες κατασκευής των δικτύων νερού, αερισμού, φωτισμού που πιθανόν να απαιτηθούν επί πλέον των υφισταμένων στην σήραγγα κ.λπ.

Τα παραπάνω, ως περιεχόμενα της τιμής μονάδος, θα ισχύουν εφ' όσον δεν υπάρχει διαφορετικός καθορισμός του περιεχομένου των τιμών μονάδας στα Συμβατικά Τεύχη του Έργου.

6.4 Διατρήσεις εκτελούμενες σε μικρό ύψος

Οι επιμετρήσεις των εργασιών των παρ. 6.1, 6.2 και 6.3 αναφέρονται σε υπόγειους χώρους ανοίγματος ή ύψους άνω των 3 m. Στην περίπτωση εκτέλεσης των εργασιών σε υπόγειους χώρους ανοίγματος ή ύψους κάτω των 3 m η επιμέτρηση θα γίνεται όπως στις παραπάνω παρ. 6.1, 6.2 και 6.3 με την αναγραφή « σε υπόγειους χώρους ανοίγματος ή ύψους κάτω των 3 m».

6.5 Φωτοκαθετομετρήσεις οπών

Όπου προβλέπεται από την Μελέτη, ή έχει δοθεί εντολή από την Υπηρεσία για εκτέλεση ελέγχων των οπών ως προς την απόκλιση με χρήση ειδικού οργάνου προσανατολισμού (όπως φωτοκαθετόμετρο ή άλλο ισοδύναμο όργανο, εγκεκριμένο από την Υπηρεσία) θα επιμετρώνται οι εκτελούμενοι έλεγχοι σε τεμάχια. Διευκρινίζεται ότι για κάθε ελεγχόμενη οπή επιμετράται ένα τεμάχιο ελέγχου (του τελικώς απολαμβανομένου και αποδεκτού διατρήματος), ανεξάρτητα από τον αριθμό των ενδιάμεσων ελέγχων που μπορεί να εκτελέσει ο Ανάδοχος για την διακρίβωση της απόκλισης κατά την εκτέλεση της εργασίας. Στην επιμέτρηση ανάγονται η χρήση ειδικού οργάνου μέτρησης της απόκλισης, η εκτέλεση της μέτρησης και η απόληψη όλων των απαιτούμενων στοιχείων, οι καθυστερήσεις και σταλίες του λοιπού εξοπλισμού του έργου για την εκτέλεση των μετρήσεων και η παρουσίαση των αποτελεσμάτων. Η προμήθεια του ειδικού οργάνου, με όλα τα υποστηρικτικά συστήματα και παρελκόμενα θα επιμετράται ξεχωριστά σε τεμάχια.

Εναλλακτικά οι έλεγχοι των οπών ως προς την απόκλιση με χρήση ειδικού οργάνου προσανατολισμού ανάγονται στη επιμέτρηση των παρ. 6.1, 6.2 και 6.3.

© ΕΛΟΤ

ΕΛΟΤ ΤΠ 1501-12-07-01-00:2017

Παράρτημα Α

(πληροφοριακό)

Όροι υγείας, ασφάλειας και προστασίας του περιβάλλοντος

A.1 Γενικά

Κατά την εκτέλεση των εργασιών θα τηρούνται οι κείμενες διατάξεις περί Μέτρων Ασφαλείας και Υγείας Εργαζομένων, οι δε εργαζόμενοι θα είναι εφοδιασμένοι με τα κατά περίπτωση απαιτούμενα Μέσα Ατομικής Προστασίας (ΜΑΠ).

Θα τηρούνται επίσης αυστηρά τα καθοριζόμενα στα εγκεκριμένα ΣΑΥ/ΦΑΥ του Έργου, σύμφωνα με τις Υπουργικές Αποφάσεις ΓΓΔΕ/ΔΙΠΑΔ/οικ/889 (ΦΕΚ/16 Β'/14-01-2003) και ΓΓΔΕ/ΔΙΠΑΔ/οικ/177 (ΦΕΚ/266 Β'/14-01-2001).

Οι αναφορές εξειδικευμένων απαιτήσεων ανά συγκεκριμένη εργασία είναι ενδεικτικές.

A.2 Μέτρα υγείας και ασφάλειας

Σε κάθε περίπτωση θα εφαρμόζονται τα προβλεπόμενα στο Σχέδιο Ασφάλειας - Υγείας (ΣΑΥ) του έργου.

2018-11-07

ICS: 93.160

ΕΛΟΤ ΤΠ 1501-12-07-02-00

Υπουργείο Υποδομών και Μεταφορών (ΥΠ.Υ.ΜΕ)

**ΕΛΛΗΝΙΚΗ ΤΕΧΝΙΚΗ
ΠΡΟΔΙΑΓΡΑΦΗ
HELLENIC TECHNICAL
SPECIFICATION**



Τσιμεντένσεις σηράγγων

Cement grouting in tunnels

Κλάση τιμολόγησης: 11

© ΕΛΟΤ ΕΛΛΗΝΙΚΟΣ ΟΡΓΑΝΙΣΜΟΣ ΤΥΠΟΠΟΙΗΣΗΣ

Λ. Κηφισού 50, 121 33 ΠΕΡΙΣΤΕΡΙ

ΕΛΟΤ ΤΠ 1501-12-07-02-00:2018

Πρόλογος

Η παρούσα Ελληνική Τεχνική Προδιαγραφή αναθεωρεί και αντικαθιστά την ΕΛΟΤ ΤΠ 1501-12-07-02-00:2017.

Η παρούσα Ελληνική Τεχνική Προδιαγραφή εκπονήθηκε από Εμπειρογνώμονες που υποβοήθησαν το έργο της ΕΛΟΤ/ΤΕ 99 «Προδιαγραφές τεχνικών έργων», την γραμματεία της οποίας έχει η Διεύθυνση Τυποποίησης του Ελληνικού Οργανισμού Τυποποίησης (ΕΛΟΤ).

Το κείμενο της παρούσας Ελληνικής Τεχνικής Προδιαγραφής ΕΛΟΤ ΤΠ 1501-12-07-02-00 εγκρίθηκε την 2018-11-07 από την ΕΛΟΤ/ΤΕ 99 σύμφωνα με τον κανονισμό σύνταξης και έκδοσης Ελληνικών Προτύπων και Προδιαγραφών.

Τα αναφερόμενα στις τυποποιητικές παραπομπές ευρωπαϊκά, διεθνή και εθνικά Πρότυπα διατίθενται από τον ΕΛΟΤ.

© ΕΛΟΤ 2018

Όλα τα δικαιώματα έχουν κατοχυρωθεί. Εκτός αν καθορίζεται διαφορετικά, κανένα μέρος αυτού του Προτύπου δεν επιτρέπεται να αναπαραχθεί ή χρησιμοποιηθεί σε οποιαδήποτε μορφή ή με οποιοδήποτε τρόπο, ηλεκτρονικό ή μηχανικό, περιλαμβανομένων φωτοαντιγράφων και μικροφίλμ, δίχως γραπτή άδεια από τον εκδότη.

ΕΛΛΗΝΙΚΟΣ ΟΡΓΑΝΙΣΜΟΣ ΤΥΠΟΠΟΙΗΣΗΣ.
Λ. Κηφισού 50, 121 33 ΠΕΡΙΣΤΕΡΙ

© ΕΛΟΤ

ΕΛΟΤ ΤΠ 1501-12-07-02-00:2018

Περιεχόμενα

Εισαγωγή.....	4
1 Αντικείμενο	5
2 Τυποποιητικές παραπομπές.....	5
3 Όροι και ορισμοί	7
4 Ενσωματωμένα υλικά - Απαιτήσεις	8
4.2 Σύνθεση.....	10
4.3 Δειγματοληψία – δοκιμές τσιμεντενέματος	10
5 Μέθοδος εκτέλεσης εργασιών	10
5.1 Εξοπλισμός	10
5.2 Τσιμεντενέσεις πλήρωσης.....	11
5.3 Τσιμεντενέσεις επαφής	12
5.4 Τσιμεντενέσεις σταθεροποίησης	12
5.5 Τσιμεντενέσεις δακτυλίου σε σήραγγα με TBM και προκατασκευασμένα στοιχεία	14
6 Παραλαβή περαιωμένων εργασιών.....	15
7 Τρόπος επιμέτρησης εργασιών	16
7.1 Τσιμεντενέσεις πλήρωσης.....	16
7.2 Τσιμεντενέσεις επαφής	16
7.3 Τσιμεντενέσεις σταθεροποίησης	17
7.4 Τσιμεντενέσεις δακτυλίου σε σήραγγα με TBM και προκατασκευασμένα στοιχεία	18
7.5 Συνδέσεις οπών	19
7.6 Προμήθεια και ενσωμάτωση τσιμέντου για τσιμεντενέσεις	19
7.7 Προμήθεια και ενσωμάτωση άμμου για τσιμεντενέσεις	19
7.8 Προμήθεια, ενσωμάτωση και ενεργοποίηση μπετονίτη για τσιμεντενέσεις.....	19
7.9 Προμήθεια και ενσωμάτωση πυριτικού νατρίου για τσιμεντενέσεις.....	20
7.10 Προμήθεια και ενσωμάτωση ιπτάμενης τέφρας για τσιμεντενέσεις	20
7.11 Προμήθεια και ενσωμάτωση πυριτικής παιπάλης για τσιμεντενέσεις	20
Παράρτημα Α.....	22
(πληροφοριακό).....	22
Όροι υγείας, ασφάλειας και προστασίας του περιβάλλοντος.....	22
A.1 Γενικά	22
A.2 Όροι υγείας και ασφάλειας	22
A.2.1 Πηγές κινδύνου κατά την εκτέλεση των εργασιών	22
A.2.2 Μέτρα υγείας – ασφάλειας	23
Βιβλιογραφία.....	26

ΕΛΟΤ ΤΠ 1501-12-07-02-00:2018

© ΕΛΟΤ

Εισαγωγή

Η παρούσα Ελληνική Τεχνική Προδιαγραφή (ΕΤΕΠ) εντάσσεται στην ενότητα των τεχνικών κειμένων που είχαν αρχικά προετοιμασθεί από το ΥΠΕΧΩΔΕ και το ΙΟΚ και στην συνέχεια επεξεργάστηκε ο ΕΛΟΤ προκειμένου να εφαρμόζονται στην κατασκευή των δημοσίων τεχνικών έργων στην χώρα, με σκοπό την παραγωγή έργων άριτων και ικανών να ανταποκριθούν και να ικανοποιήσουν τις ανάγκες που υπέδειξαν την κατασκευή τους και να αποβούν επωφελή για το κοινωνικό σύνολο.

Στο πλαίσιο σύμβασης μεταξύ του ΕΣΥΠ/ΕΛΟΤ και του Υπουργείου Υποδομών και Μεταφορών (ΑΔΑ: ΩΖΑΠ4653ΟΞ-8ΡΙ), ο ΕΛΟΤ ανέλαβε την υποχρέωση να επεξεργασθεί και να επικαιροποιήσει εξήντα οκτώ (68) Ελληνικές Τεχνικές Προδιαγραφές (ΕΤΕΠ), ως Έκδοση 2^η και να εκπονήσει δύο (2) νέες ΕΤΕΠ σύμφωνα με τα ισχύοντα Ευρωπαϊκά Πρότυπα και Κανονισμούς και με τις διαδικασίες που προβλέπονται στον Κανονισμό σύνταξης και έκδοσης Ελληνικών Προτύπων και Προδιαγραφών και στον Κανονισμό σύστασης και λειτουργίας Τεχνικών Οργάνων Τυποποίησης.

© ΕΛΟΤ

ΕΛΟΤ ΤΠ 1501-12-07-02-00:2018

Τσιμεντενέσεις σηράγγων

1 Αντικείμενο

Οι εργασίες που προδιαγράφονται στην παρούσα Προδιαγραφή αφορούν στο σύνολο των διατάξεων σχετικά με την εκτέλεση τσιμεντενέσεων σε υπόγεια έργα, σύμφωνα με την εγκεκριμένη Μελέτη και τις επί τόπου συνθήκες του γεωυλικού. Οι τσιμεντενέσεις μπορεί να είναι, πλήρωσης κενών ή ανοικτών διακλάσεων της βραχομάζας κατά τη διάνοιξη ή μεταγενέστερα, επαφής για την πλήρωση τυχόν κενών πίσω από τις μόνιμες επενδύσεις των υπογείων έργων, σταθεροποίησης για την ενίσχυση της βραχομάζας γύρω από τα υπόγεια έργα κατά τη διάρκεια της διάνοιξης ή/και μεταγενέστερα, για τη μείωση και έλεγχο καθιζήσεων εντός αποδεκτών ορίων, για τον έλεγχο των υπογείων νερών ή άλλου τύπου, σύμφωνα με τις οδηγίες της Υπηρεσίας. Στις εργασίες τσιμεντενέσεων σταθεροποίησης περιλαμβάνεται και η εκτέλεση πληρώσεων οπών ή ρωγμών με ένεμα χωρίς ή με την εφαρμογή πολύ μικρής πίεσης.

2 Τυποποιητικές παραπομπές

Η παρούσα Προδιαγραφή ενσωματώνει, μέσω παραπομπών, προβλέψεις άλλων δημοσιεύσεων, χρονολογημένων ή μη. Οι παραπομπές αυτές αναφέρονται στα αντίστοιχα σημεία του κειμένου και κατάλογος των δημοσιεύσεων αυτών παρουσιάζεται στη συνέχεια. Προκειμένου περί παραπομπών σε χρονολογημένες δημοσιεύσεις, τυχόν μεταγενέστερες τροποποιήσεις ή αναθεωρήσεις αυτών θα έχουν εφαρμογή στην παρούσα όταν θα ενσωματωθούν σε αυτή, με τροποποίηση ή αναθεώρησή της. Όσον αφορά τις παραπομπές σε μη χρονολογημένες δημοσιεύσεις ισχύει η τελευταία έκδοσή τους

ΕΛΟΤ EN 12715	<i>Εκτέλεση ειδικών γεωτεχνικών έργων – Ενέματα -- Execution of special geotechnical work – Grouting</i>
ΕΛΟΤ EN 197-1	<i>Τσιμέντο - Μέρος 1: Σύθεση, προδιαγραφές και κριτήρια συμμόρφωσης για κοινά τσιμέντα -- Cement - Part 1: Composition, specifications and conformity criteria for common cements</i>
ΕΛΟΤ EN 197-2	<i>Τσιμέντο - Μέρος 2 : Αξιολόγηση της συμμόρφωσης -- Cement - Part 2 : Conformity evaluation</i>
ΕΛΟΤ EN 206	<i>Σκυρόδεμα - Προδιαγραφή, επιδόσεις, παραγωγή και συμμόρφωση -- Concrete - Specification, performance, production and conformity</i>
ΕΛΟΤ EN 934-1	<i>Πρόσθετα σκυροδέματος, κονιαμάτων και ενεμάτων - Μέρος 1: Κοινές απαιτήσεις -- Admixtures for concrete, mortar and grout - Part 1: Common requirements</i>
ΕΛΟΤ EN 934-4	<i>Πρόσθετα σκυροδέματος, κονιαμάτων και ενεμάτων - Μέρος 4: Πρόσθετα ενεμάτων για προεντεταμένους τένοντες - Ορισμοί, απαιτήσεις, συμμόρφωση, σήμανση και επισήμανση -- Admixtures for concrete, mortar and grout - Part 4: Admixtures for grout for prestressing tendons - Definitions, requirements, conformity, marking and labelling</i>
ΕΛΟΤ EN 934-6	<i>Πρόσθετα σκυροδέματος κονιαμάτων και ενεμάτων - Μέρος 6 : Δειγματοληψία, έλεγχος συμμόρφωσης και εκτίμηση της συμμόρφωσης -- Admixtures for concrete, mortar and grout - Part 6 : Sampling, conformity control and evaluation of conformity</i>

ΕΛΟΤ ΤΠ 1501-12-07-02-00:2018

© ΕΛΟΤ

ΕΛΟΤ EN 1008	<i>Νερό ανάμιξης σκυροδέματος - Προδιαγραφή για δειγματοληψία, έλεγχο και αξιολόγηση της καταλληλότητας του νερού, συμπεριλαμβανομένου του νερού που ανακτάται από διεργασίες στη βιομηχανία σκυροδέματος, για τη χρήση του ως νερό ανάμιξης σκυροδέματος -- Mixing water for concrete - Specification for sampling, testing and assessing the suitability of water, including water recovered from processes in the concrete industry, as mixing water for concrete</i>
ΕΛΟΤ EN 12620	<i>Αδρανή για σκυρόδεμα -- Aggregates for concrete</i>
ΕΛΟΤ EN 480-1	<i>Πρόσθετα σκυροδέματος, κονιαμάτων και ενεμάτων - Μέθοδοι δοκιμής - Μέρος 1: Σκυρόδεμα αναφοράς και κονίαμα αναφοράς για δοκιμές - Admixtures for concrete, mortar and grout - Test methods - Part 1: Reference concrete and reference mortar for testing</i>
ΕΛΟΤ EN 480-2	<i>Πρόσθετα σκυροδέματος, κονιαμάτων και ενεμάτων - Μέθοδοι δοκιμής - Μέρος 2: Προσδιορισμός του χρόνου πήξεως -- Admixtures for concrete, mortar and grout - Test methods - Part 2: Determination of setting time</i>
ΕΛΟΤ EN 480-4	<i>Πρόσθετα σκυροδέματος, κονιαμάτων και ενεμάτων - Μέθοδοι δοκιμής - Μέρος 4: Προσδιορισμός εξίδρωσης σκυροδέματος -- Admixtures for concrete, mortar and grout - Test methods - Part 4: Determination of bleeding of concrete</i>
ΕΛΟΤ EN 480-5	<i>Πρόσθετα σκυροδέματος, κονιαμάτων και ενεμάτων - Μέθοδοι δοκιμής - Μέρος 5: Προσδιορισμός της τριχοειδούς απορρόφησης -- Admixtures for concrete, mortar and grout - Test methods - Part 5: Determination of capillary absorption</i>
ΕΛΟΤ EN 480-6	<i>Πρόσθετα σκυροδέματος, κονιαμάτων και ενεμάτων - Μέθοδοι δοκιμής - Μέρος 6: Ανάλυση με υπέρυθη ακτινοβολία -- Admixtures for concrete, mortar and grout - Test methods - Part 6: Infrared analysis</i>
ΕΛΟΤ EN 480-8	<i>Πρόσθετα σκυροδέματος, κονιαμάτων και ενεμάτων - Μέθοδοι δοκιμής - Μέρος 8: Προσδιορισμός του συμβατικού ξηρού υπολείμματος -- Admixtures for concrete, mortar and grout - Test methods - Part 8: Determination of the conventional dry material content</i>
ΕΛΟΤ EN 480-10	<i>Πρόσθετα σκυροδέματος, κονιαμάτων και ενεμάτων - Μέθοδοι δοκιμής - Μέρος 10: Προσδιορισμός των περιεχομένων υδατοδιαλυτών χλωριούχων -- Admixtures for concrete, mortar and grout - Test methods - Part 10: Determination of water soluble chloride content</i>
ΕΛΟΤ EN 480-11	<i>Πρόσθετα σκυροδέματος, κονιαμάτων και ενεμάτων - Μέθοδοι δοκιμής - Μέρος 12 : Προσδιορισμός της περιεκτικότητας των προσθέτων σε αλκάλια -- Admixtures for concrete, mortar and grout - Test methods - Part 11 : Determination of air void characteristics in hardened concrete</i>
ΕΛΟΤ EN 480-12	<i>Πρόσθετα σκυροδέματος, κονιαμάτων και ενεμάτων - Μέθοδοι δοκιμής - Μέρος 12 : Προσδιορισμός της περιεκτικότητας των προσθέτων σε αλκάλια - Admixtures for concrete, mortar and grout - Test methods - Part 12 : Determination of the alkali content of admixtures</i>
ΕΛΟΤ EN 445	<i>Ενέματα προεντεταμένων τενόντων - Μέθοδοι δοκιμής -- Grout for prestressing tendons - Test methods</i>
ΕΛΟΤ EN 446	<i>Ενέματα προεντεταμένων τενόντων - Διαδικασίες έκχυσης -- Grout for prestressing tendons - Test methods</i>

© ΕΛΟΤ

ΕΛΟΤ ΤΠ 1501-12-07-02-00:2018

ΕΛΟΤ EN 447	<i>Ενέματα προεντεταμένων τενόντων - Προδιαγραφή για συνήθη ενέματα -- Grout for prestressing tendons - Basic requirements</i>
ΕΛΟΤ EN 450-1	<i>Ιπτάμενη τέφρα για σκυρόδεμα - Μέρος 1: Ορισμός, προδιαγραφές και κριτήρια συμμόρφωσης -- Fly ash for concrete - Part 1: Definition, specifications and conformity criteria</i>
ΕΛΟΤ EN 13263-1	<i>Πυριτική παπιάλη για σκυρόδεμα - Μέρος 1: Ορισμοί απαιτήσεις και κριτήρια συμμόρφωσης -- Silica fume for concrete - Part 1: Definitions, requirements and conformity criteria</i>
ΕΛΟΤ EN ISO 13500	<i>Βιομηχανίες πετρελαίου και φυσικού αερίου - Ρευστά υλικά εξόρυξης - Προδιαγραφές και δοκιμές -- Petroleum and natural gas industries - Drilling fluid materials - Specifications and tests</i>
ΕΛΟΤ EN ISO 10769	<i>Γεωσυνθετικά αργιλικά διαφράγματα -- Προσδιορισμός υδατοαπορροφητικότητας του μπεντονίτη - Clay geosynthetic barriers -- Determination of water absorption of bentonite</i>
ΕΛΟΤ EN 12350-5	<i>Δοκιμές νωπού σκυροδέματος - Μέρος 5: Δοκιμή σε τράπεζα εξαπλώσεως -- Testing fresh concrete - Part 5: Flow table test.</i>

3 Όροι και ορισμοί

Για τους σκοπούς της παρούσας Προδιαγραφής εφαρμόζονται οι ακόλουθοι όροι και ορισμοί.

3.1

Τσιμεντενέσεις πλήρωσης

θεωρούνται οι τσιμεντενέσεις που εκτελούνται για την πλήρωση των κενών ή ανοικτών διακλάσεων της περιβάλλουσας το υπόγειο έργο βραχομάζας κατά την διάρκεια των εργασιών διάνοιξης ή μεταγενέστερα, με τη χρησιμοποίηση ενέματος δια βαρύτητας ή υπό χαμηλή πίεση, που δεν υπερβαίνει τα 250 (διακόσια πενήντα) kPa.

3.2

Τσιμεντενέσεις επαφής

θεωρούνται οι τσιμεντενέσεις που εκτελούνται για την πλήρωση των κενών μεταξύ της περιβάλλουσας βραχομάζας ή του εκτοξευόμενου σκυροδέματος ή της στεγανωτικής μεμβράνης και των επενδύσεων από σκυρόδεμα των υπογείων έργων με τη χρησιμοποίηση ενέματος υπό πίεση που δεν υπερβαίνει τα 100 (εκατό) kPa ή σύμφωνα με τις οδηγίες της Υπηρεσίας.

3.3

Τσιμεντενέσεις σταθεροποίησης

θεωρούνται οι εκτελούμενες υπό πίεση στις περιοχές των υπογείων έργων για την ενίσχυση ή/και την μείωση της διαπερατότητας της βραχομάζας, την πλήρωση τυχόν κενών κ.λπ., όπως περιγράφεται εδώ ή που καθορ ίζονται από την Υπηρεσία. Καταχρηστικά, ως τσιμεντενέσεις σταθεροποίησης θεωρούνται και οι πληρώσεις με ένεμα ανοικτών ρωγμών της βραχομάζας, σύμφωνα με τις οδηγίες της Υπηρεσίας, έστω και αν η εφαρμοζόμενη πίεση εκεί είναι μηδενική ή πολύ μικρή.

3.4

Τσιμεντενέσεις πλήρωσης του δακτυλίου

θεωρούνται οι εκτελούμενες υπό κατάλληλη πίεση σε σήραγγες που διανοίγονται με TBM, προς πλήρωση των κενών μεταξύ της εκσκαφής και των προκατασκευασμένων στοιχείων της μόνιμης επένδυσης, αμέσως μετά την τοποθέτησή της. Είναι ένα από τα κυριότερα μέτρα μείωσης των καθιζήσεων στην περιοχή του ουραίου τμήματος της ασπίδας του TBM.

ΕΛΟΤ ΤΠ 1501-12-07-02-00:2018

© ΕΛΟΤ

4 Ενσωματωμένα υλικά - Απαιτήσεις

Η παρούσα τεχνική προδιαγραφή είναι σύμφωνη με το αντίστοιχο ευρωπαϊκό πρότυπο περί τσιμεντέσεων και ενεμάτων ΕΛΟΤ EN 12715. Σε περίπτωση θέματος που δεν αντιμετωπίζεται από την παρούσα ΕΤΕΠ εφαρμόζονται οι διατάξεις του ΕΛΟΤ EN 12715.

Γενικά και όσον αφορά στα εκάστοτε χρησιμοποιούμενα υλικά δηλαδή ο τύπος τσιμέντου, η άμμος, τα πρόσθετα και τα πρόσμικτα ενεμάτων που δύνανται να χρησιμοποιηθούν, πρέπει να φέρουν σήμανση CE και συνοδεύονται από Δήλωση Επιδόσεων του Κατασκευαστή, σύμφωνα με τον Κανονισμό (ΕΕ) 305/2011.

Στη μελέτη ή στη τεχνική συγγραφή υποχρεώσεων του έργου αναφέρονται επιδόσεις ουσιαδών χαρακτηριστικών για την ορθή αντιμετώπιση των κατασκευαστικών ιδιαιτεροτήτων του εκάστοτε έργου.

4.1.1 Νερό

Το χρησιμοποιούμενο στα ενέματα νερό πρέπει να είναι καθαρό και απαλλαγμένο από οξέα, αλκάλια και απαράδεκτες ποσότητες αλάτων, ιλύος, οργανικών υλών και άλλων ακαθαρσιών. Το νερό πρέπει να μην περιέχει υλικά που επιδρούν αρνητικά στην αποτελεσματικότητα των εργασιών τσιμεντέσεων ή στην συμπεριφορά του ενέματος και πρέπει να ικανοποιεί τις απαιτήσεις του Προτύπου ΕΛΟΤ EN 1008. Εργαστηριακός έλεγχος για την καταλληλότητα του νερού μπορεί να ζητηθεί από την Υπηρεσία.

4.1.2 Τσιμέντο

Το χρησιμοποιούμενο στα ενέματα τσιμέντο συμμορφώνεται προς τα πρότυπα:

- ΕΛΟΤ EN 197-1 και
- ΕΛΟΤ EN 197-2, εκτός αν άλλως καθορίζεται στην μελέτη.

Για την επιλογή του τύπου του τσιμέντου γίνεται θεώρηση της διαβρωτικότητας του περιβάλλοντος, της διαπερατότητας του γεωυλικού και της τεχνικής διάρκειας ζωής του ενέματος. Η διαβρωτικότητα του περιβάλλοντος καθορίζεται σύμφωνα με το πρότυπο ΕΛΟΤ EN 206.

Στην περίπτωση που απαιτείται τσιμέντο ανθεκτικό σε θειικά, αυτό συμμορφώνεται με τις απαιτήσεις του ΕΛΟΤ EN 197-1. Συνιστάται η χρήση τσιμέντου CEM IV-SR σύμφωνα με το ΕΛΟΤ EN 197-1. Η χρήση χύδην τσιμέντου επιτρέπεται με την προϋπόθεση ότι η διακίνησή του διέπεται από τις ρυθμίσεις της υποπαραγράφου ΣΤ.10: «άρση εμποδίων στον ανταγωνισμό στον τομέα των δομικών υλικών διακίνηση τσιμέντου», του ν. 4254/2014 (Α' 85) όπως ισχύει, , διαφορετικά χρησιμοποιείται μόνο τσιμέντο σε χάρτινους σάκους. Στο Εργοτάξιο διατηρείται αποθηκευμένη επαρκής ποσότητα τσιμέντου, ώστε να μην προκαλείται καθυστέρηση στις εργασίες τσιμεντέσεων από έλλειψη υλικών. Στην περίπτωση που διαπιστωθεί ότι το τσιμέντο περιέχει σβώλους ή ξένες ουσίες, ο Ανάδοχος πρέπει με δική του δαπάνη να το καθαρίζει κοσκινίζοντας το υλικό στο κόσκινο Νο 100.

4.1.3 Άμμος

Η άμμος πρέπει να ανταποκρίνεται στις σχετικές απαιτήσεις του Προτύπου ΕΛΟΤ EN 12620 και τις απαιτήσεις της μελέτης, με τις παρακάτω διευκρινήσεις:

- Η μέγιστη διάσταση και το σχήμα των κόκκων της άμμου πρέπει να είναι τέτοια, ώστε να αποκλείεται η πιθανότητα έμφραξης των σωληνώσεων παροχής κατά την άντληση ενέματος, στη χαμηλότερη προβλεπόμενη πίεση και για ένεμα με τον χαμηλότερο λόγο νερού - τσιμέντου. Η διαβάθμιση της άμμου πρέπει να προδιαγράφεται στη Μελέτη.
- Η άμμος πρέπει να έχει συντελεστή λεπτότητας της έγκρισης της Υπηρεσίας.
- Το ποσοστό των κόκκων της άμμου, που περνάει από το κόσκινο 0,25 κατά EN 933-2, δεν πρέπει να υπερβαίνει το 24% του ξηρού βάρους της άμμου.

4.1.4 Πρόσθετα

8

© ΕΛΟΤ

ΕΛΟΤ ΤΠ 1501-12-07-02-00:2018

Τα πρόσθετα είναι οργανικά ή ανόργανα προϊόντα, τα οποία προστίθενται σε μικρές ποσότητες κατά την διάρκεια της διαδικασίας ανάμιξης με σκοπό την βελτίωση των ιδιοτήτων του ενέματος και τον έλεγχο παραμέτρων όπως το ιξώδες, ο χρόνος πήξης, η σταθερότητα και τα μηχανικά χαρακτηριστικά επί τόπου μετά την τοποθέτηση του ενέματος (αντοχή, συνοχή, παραμορφωσιμότητα και διαπερατότητα). Παραδείγματα προσθέτων είναι οι επιταχυντές, οι επιβραδυντές, οι πλαστικοποιητές, οι εισαγωγείς αέρα, τα διογκωτικά και οι σταθεροποιητές που ελαχιστοποιούν την κάθιση του ενέματος.

Τα πρόσθετα, που τυχόν θα χρησιμοποιηθούν, συμμορφώνονται με τις απαιτήσεις του Προτύπου ΕΛΟΤ EN 934 μέρη 1, 4 και 6 καθώς και με τις απαιτήσεις των Προτύπων ΕΛΟΤ EN 480-1, 480-2, 480-4, 480-5, 480-6, 480-8, 480-10, 480-11 και 480-12 όσον αφορά στις διάφορες μεθόδους δοκιμών για τον προσδιορισμό των φυσικών και μηχανικών χαρακτηριστικών των ενεμάτων. Όλα τα πρόσθετα πρέπει να φέρουν σήμανση CE και να συνοδεύονται από δήλωση επιδόσεων, οι οποίες να καλύπτουν τις απαιτήσεις της μελέτης.

Μια συνηθισμένη περίπτωση είναι η χρήση πυριτικού νατρίου (sodium silicate ή υδρούαλος):

Το πυριτικό νάτριο δρα ως επιταχυντής του χρόνου πήξης του ενέματος και έτσι χρησιμοποιείται σε περιοχές όπου υπάρχει αυξημένη ροή νερού, με αποτέλεσμα το ένεμα να παρασύρεται και έτσι να μην μπορεί να δράσει. Η προσθήκη πυριτικού νατρίου γίνεται μόνον μετά από έγκριση της Υπηρεσίας.

Το πυριτικό νάτριο θα πρέπει να είναι σύμφωνο με τις ακόλουθες απαιτήσεις:

- Χημικός Τύπος : Na_2SiO_3
- Μορφή : Παχύρρευστο υγρό
- Λόγος $\text{SiO}_2/\text{Na}_2\text{O}$: >3
- PH : 12
- Πυκνότητα σε βαθμούς Baume : 39

4.1.5 Πρόσμικτα

Λεπτά καταμερισμένα στερεά υλικά που η χρήση τους στο ένεμα έχει ως σκοπό είτε να βελτιωθούν ορισμένα χαρακτηριστικά ή να επιτευχθούν συγκεκριμένες ιδιότητες, αλλά και μερικές φορές να μειωθεί το κόστος χωρίς να επηρεάζονται ιδιαίτερα οι φυσικές ιδιότητες. Αυτό το τελευταίο συμβαίνει επειδή το κόστος του προσμίκτου υλικού είναι μικρότερο από το κόστος του τσιμέντου ή όταν το πρόσμικτο διατίθεται σε αφθονία σαν παράγωγο άλλης διαδικασίας. Κατά κανόνα πάντως, τα πρόσμικτα βελτιώνουν την συμπεριφορά του ενέματος αυξάνοντας την ρευστότητα, μειώνοντας την εξίδρωση και προσδίδοντας σταθερότητα και ανθεκτικότητα.

Οι βασικές κατηγορίες προσμίκτων είναι τρεις: πουζολάνες, άμμος και λεπτόκοκκα όπως οι άργιλοι. Από αυτά οι άμμοι και οι άργιλοι έχουν βασικά αδρανή συμπεριφορά, ενώ οι πουζολάνες αντιδρούν με το ένεμα.

Στην κατηγορία των λεπτόκοκκων και στην κατηγορία των αργίλων, η πιο συνηθισμένη χρήση είναι εκείνη του μπεντονίτη. Αν και προκαλεί πτώση της τελικής αντοχής του ενέματος, η προσθήκη μπεντονίτη σε κατάλληλη αναλογία, συνήθως ως προς το βάρος του τσιμέντου, προσδίδει σταθερότητα στο μίγμα ώστε να μπορεί να εισπιέζεται για μεγάλα διαστήματα και αποστάσεις εντός των διακλάσεων, των πόρων και των κενών χωρίς να αφυδατώνεται. Ο μπεντονίτης για χρήση στα ενέματα τσιμεντέσεων συνοδεύεται από πιστοποιητικό δοκιμών που εκτελέστηκαν από κατάλληλο εργαστήριο σύμφωνα με την ισχύουσα νομοθεσία (βλ. Βιβλιογραφική παραπομπή [3]). Το Πιστοποιητικό αυτό πρέπει να αναφέρει τον τύπο, την περιεκτικότητα σε φυσική υγρασία και το όριο υδαρότητας του μπεντονίτη (ΕΛΟΤ EN ISO 10769) και υποβάλλεται στην Υπηρεσία για έγκριση. Το όριο υδαρότητας του μπεντονίτη πρέπει να είναι μεγαλύτερο από τριακόσια πενήντα (350) τοις εκατό για ένα μέσο όρο τριών (3) δοκιμών. Ο μπεντονίτης που προσκομίζεται στο εργοτάξιο και πριν αναμιχθεί με νερό πρέπει να είναι σύμφωνος με την Πρότυπο ΕΛΟΤ EN ISO 13500.

Η προσθήκη άμμου στο ένεμα τσιμέντου εφαρμόζεται σαν λύση σε περιπτώσεις που η πλήρωση των διακλάσεων και των κενών γενικότερα απαιτεί σημαντικές ποσότητες ενέματος, οπότε υπεισέρχονται θέματα

ΕΛΟΤ ΤΠ 1501-12-07-02-00:2018

© ΕΛΟΤ

οικονομίας και ενδεχομένως και αντοχής. Οι προϋποθέσεις για την χρήση άμμου αναφέρονται στην παράγραφο 4.1.3.

Παραδείγματα προσμίκτων πουζολανικού τύπου είναι η ιπτάμενη τέφρα (flyash) και η πυριτική παιπάλη (silica fume). Η προσθήκη τους γεμίζει αποτελεσματικά τους πόρους, μειώνοντας σημαντικά την υδατοπερατότητα και βελτιώνοντας και τα μηχανικά χαρακτηριστικά του ενέματος. Για την εφαρμογή τους, η μεν ιπτάμενη τέφρα συμμορφώνεται με τις απαιτήσεις του προτύπου ΕΛΟΤ EN 450-1, η δε πυριτική παιπάλη συμμορφώνεται με τις απαιτήσεις του προτύπου ΕΛΟΤ EN 13263-1.

4.2 Σύνθεση

Ο Ανάδοχος προτείνει μίγματα με εναλλακτικές συνθέσεις, που να μπορούν να χρησιμοποιηθούν για την εκτέλεση των τσιμεντενέσεων και προβαίνει σε εργαστηριακές δοκιμές, ώστε να προσδιοριστούν η εξήδρωση (κάθιση), το ιξώδες, ο χρόνος πήξης, και λοιπά χαρακτηριστικά όπως προβλέπονται στην μελέτη σύμφωνα με το ΕΛΟΤ EN 12715. Με βάση τα αποτελέσματα των δοκιμών και τα στοιχεία των υλικών, εγκρίνονται από την Υπηρεσία οι συνθέσεις των μιγμάτων που μπορούν να χρησιμοποιηθούν για τις τσιμεντενέσεις.

Εφόσον στη σύνθεση του ενέματος προβλέπεται μπεντονίτης, η αναλογία νερού - μπεντονίτη στο ένεμα θα πρέπει να είναι 50:1 κατά βάρος, εκτός αν άλλως ορίζεται στη Μελέτη. Η ενεργοποίηση του μπεντονίτη γίνεται πάντοτε στον αναμικτήρα, για να επιτυγχάνεται η απορρόφηση του νερού, αναμιγνύοντας νερό και μπεντονίτη (σκόνη) σε αναλογία W:B=9:1 (κατά βάρος). Ο μπεντονίτης, που χρησιμοποιείται στις τσιμεντενέσεις πίεσης και σταθεροποίησης, πρέπει να έχει προαναμιχθεί με νερό και να έχει ενεργοποιηθεί τουλάχιστον είκοσι τέσσερις (24) ώρες πριν από τη χρήση του και σύμφωνα με τις εντολές της Υπηρεσίας.

Στην περίπτωση που δεν υπάρχουν ιδιαίτερες απαιτήσεις χρησιμοποιείται μίγμα τσιμεντενέματος αποτελούμενο από τσιμέντο, μπεντονίτη και νερό. Σε πιο δύσκολες ή/και ασυνήθιστες περιπτώσεις (π.χ. ύπαρξη μεγάλων κενών, σημαντική ροή υπόγειων υδάτων), γίνονται ειδικές μελέτες και δοκιμές για την χρήση στο ένεμα προσμίκτων ή/και προσθέτων υλικών.

4.3 Δειγματοληψία – δοκιμές τσιμεντενέματος

Όπου απαιτείται έλεγχος της θλιπτικής αντοχής του σκληρυμένου τσιμεντενέματος αυτή πρέπει να γίνεται σύμφωνα με τις προβλέψεις των προτύπων ΕΛΟΤ EN 445, ΕΛΟΤ EN 446 και ΕΛΟΤ EN 447. Η απαίτηση ελάχιστης αντοχής μπορεί να καθορίζεται στην Μελέτη, όπως και ο ρυθμός λήψης των δοκιμών. Αν δεν ορίζεται διαφορετικά, οι έλεγχοι πρέπει να εκτελούνται σε 3 δοκίμια για κάθε ηλικία του τσιμεντενέματος και η ελάχιστη τιμή αντοχή δεν πρέπει να είναι μικρότερη από την απαιτούμενη. Σε περίπτωση μη συμμόρφωσης, οι ενέργειες αποφασίζονται από την Υπηρεσία

Η εργασιμότητα μπορεί να ελέγχεται με δοκιμή κάθισης σύμφωνα με τις προβλέψεις των προτύπων ΕΛΟΤ EN 445, ΕΛΟΤ EN 446 και ΕΛΟΤ EN 447. Η μετρούμενη τιμή πρέπει να έχει απόκλιση το πολύ 25 mm από την απαιτούμενη τιμή. Εναλλακτικά είναι δυνατή η μέτρηση σε τράπεζα εξάπλωσης, σύμφωνα με τις προβλέψεις του προτύπου ΕΛΟΤ EN 12350-5 και η μετρούμενη τιμή πρέπει να έχει απόκλιση το πολύ 10% από την απαιτούμενη τιμή. Εννοείται ότι οι εφαρμογές των δοκιμών αυτών έχει νόημα μόνο στην περίπτωση αρκετά παχύρευστων ενεμάτων με προσθήκη π.χ. άμμου, κατάλληλων για την πλήρωση μεγάλων κενών.

Η εξήδρωση πρέπει να ελέγχεται σύμφωνα με τις προβλέψεις του προτύπου ΕΛΟΤ EN 480-4 και πρέπει να είναι μικρότερη από 1% μέχρι την αρχική πήξη του τσιμεντενέματος

Ο χρόνος πήξης πρέπει να ελέγχεται σύμφωνα με τις προβλέψεις του προτύπου ΕΛΟΤ EN 413-1 και οι απαιτήσεις καθορίζονται από τη Μελέτη.

5 Μέθοδος εκτέλεσης εργασιών

5.1 Εξοπλισμός

Όλος ο εξοπλισμός τσιμεντενέσεων πρέπει να είναι καταλλήλου τύπου, δυναμικότητας και μηχανικής κατάστασης για την εκτέλεση των σχετικών εργασιών. Η ισχύς του εξοπλισμού και η διάταξή του πρέπει να

© ΕΛΟΤ

ΕΛΟΤ ΤΠ 1501-12-07-02-00:2018

ικανοποιεί όλες τις ισχύουσες απαιτήσεις, κανονισμούς και κώδικες, τόσο για την ασφάλεια όσο και για τα γενικά προβλεπόμενα. Ο εξοπλισμός τσιμεντένεσων πρέπει να συντηρείται κατά τρόπο σύμφωνο με τις οδηγίες του κατασκευαστή και πρέπει να είναι ικανός για συνεχή και αποτελεσματική λειτουργία κατά τη διάρκεια κάθε εργασίας τσιμεντένεσης.

Οι συσκευές ανάμιξης και έγχυσης του ενέματος πρέπει να είναι τύπου αποδεκτού από την Υπηρεσία και ικανές να αναμιγνύουν αποτελεσματικά και να αναδεύουν το ένεμα, να το εισπνέζουν εντός των οπών ή των συνδέσεων παροχέτευσης ενέματος με συνεχή και αδιάκοπη ροή σε οποιαδήποτε προδιαγραφόμενη πίεση που ορίζεται από την Υπηρεσία.

Οι αναμικτήρες πρέπει να είναι μηχανικής λειτουργίας και εξοπλισμένοι με μετρητή κυβικών μέτρων, ακριβείας αναγνώσεων μέχρι δεκάτων του κυβικού μέτρου, για τον έλεγχο του νερού ανάμιξης, που χρησιμοποιείται στο ένεμα. Πέραν του αναμικτήρα, πρέπει να διατεθούν και δεξαμενές μηχανικής ανάδευσης. Ο ελάχιστος χρόνος ανάδευσης πρέπει να καθορίζεται με βάση δοκιμές επί τόπου με τον πραγματικά χρησιμοποιούμενο εξοπλισμό και τα υλικά. Η διαμόρφωση του αναμικτήρα πρέπει να είναι τέτοια ώστε να μην προκύπτουν "νεκρές ζώνες" ανάμιξης. Τα υλικά του τσιμεντένεματος υπό μορφή κόνεως εισάγονται προς ανάμιξη ζυγιζόμενα με ακρίβεια 2% της απαιτούμενης σύνθεσης. Το νερό προστίθεται είτε ζυγιζόμενο, είτε με μέτρηση του όγκου του με ακρίβεια σε κάθε περίπτωση 1% της απαιτούμενης σύνθεσης. Τα πρόσμικτα υγρής μορφής προστίθενται είτε με δοσομετρική αντλία, είτε με κάδο βαθμονομημένο για το σκοπό αυτό με ακρίβεια 5% της απαιτούμενης σύνθεσης. Κάθε πρόσμικτο πρέπει να προστίθεται και να κατανέμεται στο ανάμιγμα με διακριτό εξοπλισμό. Η αλληλουχία εισαγωγής των διάφορων συστατικών ακολουθεί αυτήν που προέκυψε από τις επί τόπου δοκιμές. Απαγορεύεται η χρησιμοποίηση αυτοκινούμενων μπετονιέρων για την ανάμιξη του τσιμεντένεματος.

Όλα τα ενέματα πρέπει να εγχύονται με ειδική εμβολοφόρο αντλία, διπλής ενέργειας ή άλλου τύπου αντλητικό εξοπλισμό, που εγκρίνεται από την Υπηρεσία.

Η ελάχιστη δυναμικότητα του συγκροτήματος τσιμεντένεσων καθορίζεται από την Υπηρεσία, και πάντως δεν πρέπει να είναι μικρότερη των εκατόν πενήντα (150) l/m³ ενέματος, σε συνεχή αδιάκοπη ροή, με πίεση ενός (1) MPa τουλάχιστον. Για την ενεμάτωση του δακτυλίου σε σήραγγες με επένδυση προκατασκευασμένων στοιχείων το συγκρότημα τσιμεντένεσων πρέπει να έχει τη δυνατότητα ενεμάτωσης χωρίς διακοπή τουλάχιστον ενός πλήρους δακτυλίου προκατασκευασμένων στοιχείων.

Η διάταξη του εξοπλισμού τσιμεντένεσων προβλέπει αγωγή τροφοδοσίας και επιστροφής από την αντλία τσιμεντένεσης στην οπή τσιμεντένεσης. Πρέπει να υπάρχουν προβλέψεις, ώστε να επιτυγχάνεται συνεχής κυκλοφορία και ακριβής έλεγχος των πιέσεων και ροών ενέματος εντός των οπών τσιμεντένεσων. Για την αρχική πλήρωση των σωληνώσεων εισάγεται τσιμεντένεμα αναλογίας 1:1 κατά βάρος ή άλλο κατάλληλο και αποδεκτό υλικό. Η αρχική πλήρωση των σωληνώσεων μόνο με νερό δεν επιτρέπεται χωρίς την αποδοχή της Υπηρεσίας. Ο Ανάδοχος συντάσσει πλήρη περιγραφή των λεπτομερειών τοποθέτησης του εξοπλισμού ανάμιξης, μεταφοράς και εισπίεσης στην σήραγγα, η οποία υποβάλλεται προς έγκριση στην Υπηρεσία, τουλάχιστον ένα μήνα πριν από την προβλεπόμενη στο χρονοδιάγραμμα έναρξη των εργασιών τσιμεντένεσων. Ο εξοπλισμός ανάμιξης ουδέποτε πρέπει να απέχει πέραν των πενήντα (50) m από την οπή, όπου εκτελείται η τσιμεντένεση.

5.2 Τσιμεντένεσεις πλήρωσης

Για τον ορισμό των τσιμεντένεσεων πλήρωσης γίνεται αναφορά στην παράγραφο 3.1.1.

Όπου απαιτείται εκτέλεση τσιμεντένεσεων πλήρωσης, αυτές εκτελούνται κατά τέτοιο τρόπο ώστε να εξασφαλίζεται η πλήρωση με ένεμα όλων των κενών και ανοικτών διακλάσεων της βραχομάζας.

Για την εκτέλεση τσιμεντένεσεων πλήρωσης σε κοιλότητες υπερεκκακφών των υπογείων έργων που δεν είναι εύκολο να πληρωθούν με σκυρόδεμα, τοποθετούνται πριν από τη σκυροδέτηση σωλήνες εξαερισμού και τσιμεντένεσης, σύμφωνα με τις προδιαγραφές της μελέτης ή τις οδηγίες της Υπηρεσίας.

Δεν απαιτείται έκπλυση των οπών ή δοκιμή εισπίεσης πριν την τσιμεντένεση.

Για τις τσιμεντένεσεις πλήρωσης μπορεί να κριθεί αναγκαίο να χρησιμοποιηθεί μίγμα τσιμεντοκονιάματος, με αρχική αναλογία τσιμέντου-άμμου που μπορεί να καθορίζεται από την μελέτη ή από την Υπηρεσία. Το

ΕΛΟΤ ΤΠ 1501-12-07-02-00:2018

© ΕΛΟΤ

πυκνότερο προβλεπόμενο μίγμα τσιμεντοκονιάματος, για τις τσιμεντέσεις πλήρωσης, μπορεί να είναι μίγμα με αναλογία νερού - τσιμέντου - άμμου 1:1:2 (κατά βάρος). Η τσιμεντέωση οποιασδήποτε οπής δεν θεωρείται πλήρης μέχρις ότου πληρωθούν όλα τα κενά στη μέγιστη δυνατή έκταση. Για το σκοπό αυτό οι παρακείμενες οπές, στις οποίες δεν έχουν εκτελεστεί τσιμεντέσεις, παραμένουν ανοικτές όσο διαρκεί η εκτέλεση των τσιμεντέσεων, για την παρακολούθηση της απόστασης όδευσης του ενέματος από το σημείο εισπίεσης.

Μετά το τέλος της τσιμεντέωσης, σε οποιαδήποτε οπή, πρέπει να εξακολουθήσει η διατήρηση της πίεσης με κατάλληλο εξάρτημα, μέχρις ότου το ένεμα αρχίσει να πήζει.

5.3 Τσιμεντέσεις επαφής

Για τον ορισμό των τσιμεντέσεων επαφής γίνεται αναφορά στην παράγραφο 3.1.2.

Οι τσιμεντέσεις επαφής πρέπει να εκτελούνται κατά τέτοιο τρόπο ώστε να εξασφαλίζεται η πλήρωση με ένεμα όλων των κενών μεταξύ των επενδύσεων από σκυρόδεμα και της εσωτερικής επιφάνειας (βραχώμαζα ή εκτοξευόμενο σκυρόδεμα ή στεγανωτική μεμβράνη), τα οποία τυχόν παρέμειναν απλήρωτα κατά τις σκυροδετήσεις.

Για την εκτέλεση τσιμεντέσεων σε κοιλότητες υπερεκκαφών των υπογείων έργων που δεν είναι εύκολο να πληρωθούν με σκυρόδεμα, τοποθετούνται πριν από την σκυροδέτηση σωλήνες εξαερισμού και τσιμεντέωσης μέσα στην επένδυση από σκυρόδεμα, όπως δείχνεται στα σχέδια της μελέτης ή σε θέσεις σύμφωνα με τις οδηγίες της Υπηρεσίας.

Σε σήραγγες στις οποίες τοποθετείται στεγανωτική μεμβράνη πίσω από τη μόνιμη επένδυση, η εκτέλεση των τσιμεντέσεων επαφής γίνεται υποχρεωτικά μέσω σωλήνων που έχουν ενσωματωθεί στην επένδυση από τον Ανάδοχο κατά τη σκυροδέτηση.

Δεν απαιτείται έκπλυση των οπών ή δοκιμή εισπίεσης, πριν την τσιμεντέωση.

Η επένδυση από σκυρόδεμα πρέπει να έχει διαστρωθεί τουλάχιστον δέκα τέσσερις (14) ημέρες πριν από την έναρξη των τσιμεντέσεων επαφής.

Για τις τσιμεντέσεις επαφής μπορεί να κριθεί αναγκαίο να χρησιμοποιηθεί μίγμα τσιμεντοκονιάματος, με αρχική αναλογία τσιμέντου-άμμου που πρέπει να καθορίσει η μελέτη ή η Υπηρεσία. Το πυκνότερο προβλεπόμενο μίγμα τσιμεντοκονιάματος, για τις τσιμεντέσεις επαφής, κατά κανόνα είναι μίγμα με αναλογία νερού - τσιμέντου - άμμου 1:1:2 (κατά βάρος). Η τσιμεντέωση οποιασδήποτε οπής δεν θεωρείται πλήρης μέχρις ότου πληρωθούν όλα τα κενά στη μέγιστη δυνατή έκταση. Για τον σκοπό αυτό οι παρακείμενες οπές, στις οποίες δεν έχουν εκτελεστεί τσιμεντέσεις, πρέπει να παραμένουν ανοικτές όσο διαρκεί η εκτέλεση των τσιμεντέσεων, για την παρακολούθηση της απόστασης όδευσης του ενέματος από το σημείο εισπίεσης.

Μετά το τέλος της τσιμεντέωσης σε οποιαδήποτε οπή, πρέπει να εξακολουθήσει η διατήρηση της πίεσης με κατάλληλο εξάρτημα, μέχρις ότου το ένεμα αρχίσει να πήζει.

Εάν, οποιαδήποτε οπή τσιμεντέσεων επαφής χρησιμοποιηθεί μεταγενέστερα και για την εκτέλεση τσιμεντέωσης σταθεροποίησης, αυτή πρέπει να καθαρίζεται από το τσιμεντέωμα σε όλο το πάχος της επένδυσης από σκυρόδεμα, προτού επέλθει η τελική πήξη του ενέματος.

5.4 Τσιμεντέσεις σταθεροποίησης

Για τον ορισμό των τσιμεντέσεων σταθεροποίησης γίνεται αναφορά στην παράγραφο 3.1.3.

Εκτός αντίθετης οδηγίας της Υπηρεσίας, οι τσιμεντέσεις σταθεροποίησης πρέπει να εκτελούνται ως εξής:

- α. Η ελάχιστη διάμετρος οπών πρέπει να είναι σαράντα έξι (46) mm.
- β. Η τσιμεντέωση κάθε οπής εκτελείται κατά βήματα, αρχίζοντας από το στόμιο και προχωρώντας προς τον πυθμένα της οπής με τη χρήση στεγανωτικού παρεμβύσματος. Το μήκος κάθε βήματος

© ΕΛΟΤ

ΕΛΟΤ ΤΠ 1501-12-07-02-00:2018

και ο αριθμός των βημάτων σε κάθε οπή καθορίζεται από τη μελέτη ή την Υπηρεσία, ανάλογα με την κλιμάκωση των επιθυμητών πιέσεων.

- γ. Μετά τη διάτρηση και τον καθαρισμό του πρώτου βήματος της οπής, το στεγανωτικό παρέμβυσμα εφαρμόζεται στην κορυφή του βήματος και εκτελείται τσιμεντένεση με την καθορισμένη από τη μελέτη ή την Υπηρεσία πίεση για το βήμα αυτό.
- δ. Μετά το πέρας της τσιμεντένεσης, το στεγανωτικό παρέμβυσμα αφήνεται στην θέση του, μέχρις ότου το ένεμα αποκτήσει την αρχική του πήξη.
- ε. Κατόπιν ανασύρεται το στεγανωτικό παρέμβυσμα και γίνεται διάτρηση της οπής έως το βάθος του επόμενου βήματος, οπότε και εκτελείται τσιμεντένεση με την καθορισμένη πίεση για το βήμα αυτό (κατά κανόνα μεγαλύτερη αυτής του προηγούμενου βήματος).
- στ. Η παραπάνω διαδικασία τσιμεντένεσης των οπών κατά βήματα με αντιστοίχως προδιαγραφόμενες πιέσεις, επαναλαμβάνεται μέχρι να τσιμεντενεθεί ολόκληρη η οπή.

Η ποσότητα του ενέματος που απαιτείται, εξαρτάται από τις συνθήκες οι οποίες θα διαπιστωθούν κατά την διάτρηση των οπών.

Συναντώμενες ρωγμές, λεπτές ενδιαστρώσεις ή τεκτονικά ρήγματα, τα οποία μπορεί να περιέχουν αργιλική πλήρωση ή άλλα εκπλύσιμα υλικά, πρέπει να εκπλύνονται πλήρως με νερό και αέρα υπό πίεση, για την κατά το δυνατόν μεγαλύτερη αφαίρεση τέτοιων υλικών και μέχρις ότου το επιστρέφον νερό είναι διαυγές. Τέτοια υλικά αποβάλλονται από μία ή περισσότερες οπές με την εισπίεση νερού σε μία παρακείμενη οπή. Όλες οι προς τσιμεντένεση οπές πρέπει να υποβάλλονται σε πλήρη δοκιμασία με καθαρό νερό υπό συνεχή πίεση μέχρι την απαιτούμενη πίεση τσιμεντένεσης με χρησιμοποίηση βημάτων, ώστε να επιτευχθεί αποτελεσματικός καθαρισμός διατετακμένων ρωγμών και λεπτών ενδιαστρώσεων, να προσδιορισθεί ο ρυθμός εισδοχής ύδατος και η έκταση διαρροών.

Όλες οι σχετικά στεγανές οπές, πρέπει να εκπλυθούν με αυτή την πίεση και η έκπλυση να συνεχισθεί για όση διάρκεια παρατηρείται αύξηση του ρυθμού εισδοχής νερού. Ανοικτές οπές, στις οποίες δύναται να επιτευχθεί μικρή ή καθόλου πίεση, πρέπει να εκπλύνονται για περίοδο πέντε (5) λεπτών ή για όση περίοδο παρατηρείται αποβολή υλικού πλήρωσης ρωγμών, όπως καθορίζεται από τη διαφυγή θολού λασπώδους ύδατος δια μέσου επιφανειακών ανοιγμάτων ή άλλων οπών.

Γενικά η εργασία τσιμεντένεσεων σταθεροποίησης θα αρχίζει με μίγμα ενός (1) μέρους τσιμέντου προς δύο (2) μέρη νερού, κατά βάρος. Επειδή ένα τέτοιο μίγμα παρουσιάζει αυξημένη κάθιση (εξίδρωση) με αποτέλεσμα να έχει μειωμένη διεισδυτικότητα εντός των λεπτών κυρίως ρωγμών, συνιστάται η προσθήκη αιωρήματος μπεντονίτη, ώστε το βάρος του μπεντονίτη να είναι κατά κανόνα ίσο με το 2% του βάρους του τσιμέντου στο ένεμα.

Εάν συναντηθούν ανοικτές ρωγμές και δεν μπορεί να διατηρηθεί η καθορισμένη πίεση, η αναλογία νερού - τσιμέντου πρέπει να μειώνεται σταδιακά, λαμβάνοντας υπ' όψη ότι η προσθήκη μπεντονιτικού αιωρήματος μπορεί να μην είναι πλέον απαραίτητη. Εάν και πάλι δεν υπάρξει αποτέλεσμα τότε πρέπει να χρησιμοποιηθεί ένεμα με τσιμέντο, νερό και άμμο μέχρι να επιτευχθεί η απαιτούμενη πίεση. Εάν, λόγω του μεγέθους και της συνέχειας των ανοικτών ασυνεχιών της βραχομάζας, δεν επιτυγχάνονται τα επιθυμητά αποτελέσματα, παρόλο που χρησιμοποιείται το πυκνότερο αντλήσιμο μίγμα με άμμο, η εργασία τσιμεντένεσης στην οπή πρέπει να διακόπτεται. Στην περίπτωση αυτή η οπή καθαρίζεται, αφού το ένεμα πάρει την αρχική του πήξη και εκτελείται εκ νέου τσιμεντένεση της οπής αυτής μετά από εύλογο χρονικό διάστημα, συνήθως την επομένη ημέρα.

Εάν, κατά τη διάρκεια της τσιμεντένεσης οποιασδήποτε οπής, εμφανισθεί διαρροή ενέματος από παρακείμενες οπές τσιμεντένεσεων ή διασυνδέσεις ενέματος σε ικανή ποσότητα, ώστε να δημιουργούνται σοβαρές εμπλοκές στη διαδικασία της τσιμεντένεσης, ή παρατηρείται σημαντική απώλεια ενέματος, αυτές οι οπές ή θέσεις διαρροών πρέπει να ταπώνονται ή να φράζονται προσωρινά. Η πίεση του ενέματος που διαρρέει από οποιαδήποτε παρακείμενη οπή πρέπει να μετράται με την τοποθέτηση στεγανωτικού παρεμβύσματος στην οπή αυτή και οι πιέσεις αυτές να διατηρούνται κάτω από τις επιτρεπόμενες για το συγκεκριμένο στάδιο της οπής αυτής. Εάν τέτοιο τάπωμα δεν είναι απαραίτητο, οι οπές στις οποίες δεν έχουν εκτελεσθεί ακόμα τσιμεντένεσεις, αφήνονται ανοικτές για να διευκολύνεται η διαφυγή νερού και αέρα

ΕΛΟΤ ΤΠ 1501-12-07-02-00:2018

© ΕΛΟΤ

κατά την εισπίεση ενέματος σε άλλες οπές. Πριν το ένεμα πήξει, η αντλία ενέματος θα συνδεθεί με παρακείμενες ταπωμένες οπές και με άλλες οπές, από τις οποίες παρατηρήθηκε εκροή ενέματος και η τσιμεντένεση όλων των οπών θα ολοκληρωθεί συγχρόνως σύμφωνα με τις προδιαγραφείς για τσιμεντένεση πιέσεις, ή θα πλυθούν με νερό, πριν το ένεμα πήξει ή θα επαναδιατρηθούν και θα τσιμεντενοθούν αργότερα, σύμφωνα με τις εντολές της Υπηρεσίας.

Εάν κατά τη διάρκεια τσιμεντένεσης σε οποιαδήποτε οπή, διαπιστωθεί διαρροή ενέματος από οποιοδήποτε τμήμα των κατασκευών, η διαρροή αυτή πρέπει να φράζεται από τον Ανάδοχο.

Η τσιμεντένεση σταθεροποίησης οποιασδήποτε οπής πρέπει να συνεχίζεται, μέχρις ότου η απορρόφηση του ενέματος να είναι μικρότερη από δύο (2) λίτρα ανά λεπτό και για χρονικό διάστημα τουλάχιστον δέκα (10) λεπτών.

Η καθορισμένη πίεση τσιμεντένεσης για κάθε στάδιο διατηρείται σταθερή καθ' όλη την διάρκεια της τσιμεντένεσης. Πάντως σαν προστασία από τυχόν μετακινήσεις βράχου ή σκυροδέματος ή κατά τη διάρκεια έμφραξης των διαρροών ενέματος, η Υπηρεσία μπορεί να απαιτήσει τη μείωση της πίεσης άντλησης, ή διακοπτόμενη άντληση, ή τη διακοπή της άντλησης. Μετά το τέλος της τσιμεντένεσης των οπών, ή άλλων θέσεων τσιμεντένεσης, οι πιέσεις διατηρούνται με τη χρήση κατάλληλων δικλείδων ή βαλβίδων, μέχρις ότου πήξει επαρκώς το ένεμα, ώστε να μπορεί να συγκρατηθεί στις οπές ή άλλες θέσεις, στις οποίες έγινε τσιμεντένεση.

Ένεμα, το οποίο δεν έχει χρησιμοποιηθεί για οποιοδήποτε λόγο, μέσα σε δύο (2) ώρες μετά την ανάμιξή του, πρέπει να απορρίπτεται.

Οι εργασίες τσιμεντένεσεων πρέπει να γίνονται από ειδικευμένο προσωπικό (με διαπιστευτήρια) του Αναδόχου με εμπειρία σε παρόμοια έργα.

Ο Ανάδοχος πρέπει να λάβει όλα τα απαραίτητα μέτρα για να αποφευχθούν ζημιές σε παρακείμενες κατασκευές ή/και διογκώσεις, από την αύξηση της πίεσης εντός του γεωυλικού εξ' αιτίας των τσιμεντένεσεων. Όπου αναμένεται η επιβολή σημαντικών πιέσεων εντός του γεωυλικού, ο Ανάδοχος πρέπει να σχεδιάσει και να εφαρμόσει σύστημα ενόργανης παρακολούθησης για την προστασία των παρακείμενων κατασκευών.

Πρέπει να ληφθούν όλες οι απαραίτητες προφυλάξεις για να αποφευχθεί η είσοδος του ενέματος σε αγωγούς, αποστραγγιστικές στρώσεις και άλλες υπόγειες κατασκευές.

Η μελέτη τσιμεντένεσεων κατ'ελάχιστον πρέπει να περιλαμβάνει α) υπολογισμούς που να αποδεικνύουν την ικανότητα του ενέματος να εισχωρήσει στο γεωυλικό, β) κριτήρια μέτρησης της επάρκειας της βελτίωσης του γεωυλικού, γ) λεπτομέρειες της περιοχής προς τσιμεντένεση σε σχέση με τις παρακείμενες κατασκευές και δ) κάρναβο οπών τσιμεντένεσεων,

Ο Ανάδοχος πρέπει να υποβάλει μεθοδολογία εκτέλεσης της εργασίας που να περιλαμβάνει λεπτομέρειες του εξοπλισμού παραγωγής, αποθήκευσης υλικών, σύνθεση ενεμάτων, διαδικασίες ελέγχου και πρόγραμμα ελέγχου ποιότητας, διαδικασία καταγραφής πιέσεων εισπίεσης και απορρόφησης ενέματος, σχέδιο και φάκελο υγιεινής και ασφάλειας για όλες τις σχετικές εργασίες, συμπεριλαμβανομένης της εκσκαφής στο τσιμεντενεμένο έδαφος, εκτίμηση περιβαλλοντικών επιπτώσεων των υλικών και των εργασιών και εκτίμηση επικινδυνότητας συμπεριλαμβανομένων μεθόδων μείωσης των κινδύνων.

Ο Ανάδοχος πρέπει να καταγράφει όλες τις λεπτομέρειες των τσιμεντένεσεων συμπεριλαμβανομένων της διεύθυνσης και μήκους των οπών, τα υλικά που χρησιμοποιήθηκαν, την τοποθεσία και χρονισμό, τα υλικά και ποσότητες ενεμάτων, πιέσεις εισπίεσης κ.λ.π. Αντίγραφο των στοιχείων αυτών πρέπει να παραδίδεται καθημερινά στον επιβλέποντα.

5.5 Τσιμεντένεσεις δακτυλίου σε σήραγγα με TBM και προκατασκευασμένα στοιχεία

Για τον ορισμό των τσιμεντένεσεων πλήρωσης του δακτυλίου γίνεται αναφορά στην παράγραφο 3.1.4.

Οι τσιμεντένεσεις αυτές εκτελούνται:

© ΕΛΟΤ

ΕΛΟΤ ΤΠ 1501-12-07-02-00:2018

- Μέσα από κανάλια του ουραίου τμήματος της ασπίδας (όταν απαιτείται γρήγορος καθαρισμός του συστήματος προσαγωγής του τσιμεντένεματος στην περίπτωση σταματήματος ή έμφραξης).
- Μέσα από οπές που αφήνονται στα προκατασκευασμένα στοιχεία.

Ο Ανάδοχος υποβάλει μεθοδολογία εκτέλεσης της εργασίας που περιλαμβάνει λεπτομέρειες του εξοπλισμού παραγωγής, αποθήκευσης υλικών, σύνθεση ενεμάτων, διαδικασίες ελέγχου και πρόγραμμα ελέγχου ποιότητας, καταγραφές πιέσεων εισπίεσης και απορρόφησης ενέματος, εκσκαφή στο τσιμεντένεμένο έδαφος, εκτίμηση περιβαλλοντικών επιπτώσεων των υλικών και των εργασιών και εκτίμηση επικινδυνότητας συμπεριλαμβανομένων μεθόδων μείωσης των κινδύνων.

Η πίεση εισπίεσης του ενέματος δεν πρέπει να είναι μεγαλύτερη από μία (1) ατμόσφαιρα της υδροστατικής πίεσης στην θέση εκτέλεσης της τσιμεντένεσης εκτός εάν προβλέπεται διαφορετικά στην μελέτη.

Το ένεμα πρέπει να εισπνέζεται έγκαιρα προκειμένου να ελαχιστοποιούνται οι εδαφικές μετακινήσεις.

Η τσιμεντένεση γίνεται από τον πυθμένα της μόνιμης επένδυσης προς τον θόλο, έτσι ώστε να απομακρύνονται σταδιακά ο εγκλωβισμένος αέρας και νερό από τα κενά. Στις οπές τσιμεντένεσης τοποθετούνται βαλβίδες, για να επιτρέπεται η πήξη του ενέματος υπό πίεση, μετά την αποσύνδεση του σωλήνα της τσιμεντένεσης. Μετά την πήξη του ενέματος οι οπές τσιμεντένεσης ασφαλιζονται μόνιμα.

Ο Ανάδοχος πρέπει να λαμβάνει όλα τα απαραίτητα μέτρα για να αποφευχθεί οποιαδήποτε υπερπίεση η διόγκωση στο γεωυλικό που μπορεί να προκαλέσει βλάβη σε παρακείμενες κατασκευές.

Ο εξοπλισμός εισπίεσης του ενέματος πρέπει να είναι εφοδιασμένος με μετρητή πίεσης και αυτόματες βαλβίδες εκτόνωσης της πίεσης σε προκαθορισμένα όρια.

Δευτερεύουσα εισπίεση ενέματος γίνεται σε επιλεγμένες θέσεις, δια μέσου των οπών τσιμεντένεσης, αφού γίνει διάτρηση δια μέσου του υφιστάμενου ενέματος. Δευτερεύουσα εισπίεση ενέματος πρέπει να γίνεται εντός 14 ημερών από την αρχική ενεμάτωση ή όταν το μέτωπο εκσκαφής έχει απομακρυνθεί 50 μέτρα από τις θέσεις της αρχικής ενεμάτωσης. Η πίεση της δευτερεύουσας ενεμάτωσης πρέπει να είναι τέτοια ώστε να γεμίζουν με ένεμα όλα τα εναπομείναντα κενά.

Η ενεμάτωση του κενού πρέπει να γίνεται με συνεχή και άμεσο τρόπο μέσα από το ουραίο τμήμα της ασπίδας ή το συντομότερο δυνατόν όταν γίνεται εισπίεση μέσω των προκατασκευασμένων στοιχείων.

6 Παραλαβή περαιωμένων εργασιών

- Έλεγχος Πρωτοκόλλων Παραλαβής ενσωματωμένων υλικών.
- Έλεγχος φακέλου εργαστηριακών δοκιμών.
- Έλεγχος εκπλήρωσης των κριτηρίων για τις τσιμεντένεσεις που έχει θέσει η Μελέτη.

Σε κάθε στάδιο της κατασκευής των τσιμεντένεσεων πρέπει να γίνεται έλεγχος από την Υπηρεσία για να διαπιστωθεί εάν η κατασκευή έγινε σύμφωνα με την παρούσα Προδιαγραφή. Για τις ανάγκες του παραπάνω ελέγχου συντάσσεται από την Υπηρεσία Λίστα Ελέγχου Εργασιών, η οποία περιλαμβάνει: α) όλες τις επί μέρους εργασίες που απαιτούνται για την έντεχνη και αποτελεσματική κατασκευή των τσιμεντένεσεων σύμφωνα με τις απαιτήσεις της παρούσας Προδιαγραφής, β) αναγραφή συμμόρφωσης ή μη, με τις απαιτήσεις της παρούσας Προδιαγραφής, για κάθε επί μέρους εργασία και γ) παρατηρήσεις για διορθωτικές δράσεις.

Η λίστα πρέπει να συμπληρώνεται κατά τη διάρκεια της κατασκευής των τσιμεντένεσεων και σε περίπτωση μη τελικής συμμόρφωσης η εργασία απορρίπτεται και επαναλαμβάνεται. Η Λίστα Ελέγχου Εργασιών μπορεί να αφορά ομάδα εργασιών ή τμήματα ελέγχου κατά την κρίση της Υπηρεσίας.

ΕΛΟΤ ΤΠ 1501-12-07-02-00:2018

© ΕΛΟΤ

7 Τρόπος επιμέτρησης εργασιών

7.1 Τσιμεντένευσεις πλήρωσης

Η επιμέτρηση της πλήρους τσιμεντένευσης πλήρωσης κενών ή ανοικτών διακλάσεων της βραχομάζας στις υπόγειες εκσκαφές, γίνεται σε κυβικά μέτρα ενέματος που πραγματικά εισπιάστηκαν στις οπές και τις ρωγμές του βράχου, σύμφωνα με τις προβλέψεις της μελέτης ή εντολή της Υπηρεσίας.

Δεν επιμετρώνται χωριστά, διότι είναι ενσωματωμένες, όλες οι αναγκαίες εργασίες καθώς και τα πάσης φύσεως υλικά και εξοπλισμός, η εξασφάλιση και η κατανάλωση της ενέργειας, καθώς και κάθε άλλη συμπαραομαρτούσα δράση απαιτούμενη για την πλήρη και έντεχνη κατά τα ανωτέρω ορθή εκτέλεση των εργασιών τσιμεντένευσης πλήρωσης. Ειδικότερα, ενδεικτικά αλλά όχι περιοριστικά, δεν επιμετρώνται χωριστά τα παρακάτω:

- Κινητοποίηση, εγκατάσταση και αποκινητοποίηση του απαιτούμενου εξοπλισμού
- Η προμήθεια για πρόσμικτα ή πρόσθετα, τα οποία θα χρησιμοποιηθούν από τον Ανάδοχο και τα οποία δεν προβλέπονται από την μελέτη, εκτός και αν αποδειχθεί ότι είναι απαραίτητα για την καλή εκτέλεση της εργασίας. Στην περίπτωση αυτή, το τσιμέντο, η άμμος, ο μπεντονίτης, το πυριτικό νάτριο, η ιπτάμενη τέφρα, η πυριτική παιπάλη και τυχόν άλλα πρόσθετα ή πρόσμικτα που προβλέπονται από την μελέτη, επιμετρώνται χωριστά.
- Η μεταφορά και προσωρινή αποθήκευσή τους στο έργο (όλων των απαραίτητων υλικών)
- Η ενσωμάτωσή τους στο έργο
- Η διάθεση του απαραίτητου προσωπικού και εξοπλισμού για την ανάμιξη του τσιμεντένεματος
- Η διάθεση του απαραίτητου προσωπικού και εξοπλισμού για τη μεταφορά του τσιμεντένεματος
- Η διάθεση του απαραίτητου προσωπικού και εξοπλισμού για την εισπίαση του τσιμεντένεματος με την προβλεπόμενη διαδικασία
- Το καλαφάτισμα και σφράγιση των ρωγμών από τις οποίες διαρρέει ένεμα
- Η αφαίρεση των σωλήνων των στομιών από τις οπές τσιμεντένευσης, ο έλεγχος και η απόρριψη ακάθαρτου νερού και άχρηστου ενέματος, ο καθαρισμός του σκυροδέματος και η διάθεση του σχετικού εργατικού δυναμικού και εφοδίων
- Η φθορά και απομείωση των υλικών, η απόσβεση και οι σταλίες του εξοπλισμού
- Η πραγματοποίηση όλων των απαιτούμενων δοκιμών, ελέγχων, καταγραφών κ.λ.π. για την πλήρη και έντεχνη εκτέλεση της εργασίας σύμφωνα με την παρούσα Προδιαγραφή, καθώς και των τυχόν διορθωτικών μέτρων (εργασία και υλικά), εάν διαπιστωθούν μη συμμορφώσεις, κατά τις δοκιμές και τους ελέγχους.
- Ένεμα, ή συστατικά υλικά του, που χάθηκαν λόγω ακατάλληλης πάκτωσης των σωλήνων τσιμεντένευσης ή συνδέσεων, ή που απορρίφθηκαν λόγω ανεπαρκούς και ακατάλληλης ανάμιξης, ή που απωλέστηκαν από διαρροή λόγω παράλειψης του Αναδόχου να σταματήσει διαρροές από ρωγμές ή οπές τσιμεντένευσης, όταν του δόθηκε σχετική εντολή ή για ένεμα που κατέστη ακατάλληλο λόγω μη χρησιμοποίησής του στον επιτρεπόμενο από τις προδιαγραφές χρόνο.

7.2 Τσιμεντένευσεις επαφής

Ουδμία επιμέτρηση θα γίνεται για την εργασία, τα υλικά, τον εξοπλισμό, τις δοκιμές και το ένεμα που χρησιμοποιήθηκαν για την εκτέλεση των τσιμεντένευσης επαφής.

© ΕΛΟΤ

ΕΛΟΤ ΤΠ 1501-12-07-02-00:2018

7.3 Τσιμεντένευεις σταθεροποίησης

Η επιμέτρηση της πλήρους τσιμεντένευεις σταθεροποίησης στις υπόγειες εκσκαφές, γίνεται σε κυβικά μέτρα ενέματος, που πραγματικά εισπιάσθηκαν στις οπές και τις ρωγμές του βράχου, σύμφωνα με τις προβλέψεις της μελέτης ή εντολή της Υπηρεσίας.

Προβλέπεται διαφοροποίηση της επιμέτρησης των τσιμεντένευεις σταθεροποίησης με βάση την εφαρμοζόμενη πίεση ως εξής:

- Τσιμεντένεμα για τσιμεντένευεις σταθεροποίησης, πίεσης μικρότερης των 5 MPa.
- Τσιμεντένεμα σε τσιμεντένευεις σταθεροποίησης, πίεσης από 5 έως 20 MPa.
- Τσιμεντένεμα σε τσιμεντένευεις σταθεροποίησης, πίεσης μεγαλύτερης των 20 MPa.

Δεν επιμετρώνται χωριστά, διότι είναι ενσωματωμένες, όλες οι αναγκαίες εργασίες καθώς και τα πάσης φύσεως υλικά και εξοπλισμός, η εξασφάλιση και η κατανάλωση της ενέργειας, καθώς και κάθε άλλη συμπαραομαρτούσα δράση απαιτούμενη για την πλήρη και έντεχνη κατά τα ανωτέρω ορθή εκτέλεση των εργασιών. Ειδικότερα ενδεικτικά αλλά όχι περιοριστικά, δεν επιμετρώνται χωριστά τα παρακάτω:

- Κινητοποίηση, εγκατάσταση και αποκινητοποίηση του απαιτούμενου εξοπλισμού
- Η προμήθεια για πρόσμικτα ή πρόσθετα, τα οποία θα χρησιμοποιηθούν από τον Ανάδοχο και τα οποία δεν προβλέπονται από την μελέτη, εκτός και αν αποδειχθεί ότι είναι απαραίτητα για την καλή εκτέλεση της εργασίας. Στην περίπτωση αυτή, το τσιμέντο, η άμμος, ο μπετονίτης, το πυριτικό νάτριο, η ιπτάμενη τέφρα, η πυριτική παιπάλη και τυχόν άλλα πρόσθετα ή πρόσμικτα που προβλέπονται από την μελέτη, επιμετρώνται χωριστά.
- Η μεταφορά και προσωρινή αποθήκευσή τους στο έργο (όλων των απαραίτητων υλικών)
- Η ενσωμάτωσή τους στο έργο
- Η διάθεση του απαραίτητου προσωπικού και εξοπλισμού για την ανάμιξη του τσιμεντένεματος
- Η διάθεση του απαραίτητου προσωπικού και εξοπλισμού για τη μεταφορά του τσιμεντένεματος
- Η διάθεση του απαραίτητου προσωπικού και εξοπλισμού για την εισπίαση του τσιμεντένεματος με την προβλεπόμενη διαδικασία
- Το καλαφάτισμα και σφράγιση των ρωγμών από τις οποίες διαρρέει ένεμα
- Η αφαίρεση των σωλήνων των στομιών από τις οπές τσιμεντένευεις, ο έλεγχος και η απόρριψη ακάθартου νερού και άχρηστου ενέματος, ο καθαρισμός του σκυροδέματος και η διάθεση του σχετικού εργατικού δυναμικού και εφοδίων
- Η φθορά και απομείωση των υλικών, η απόσβεση και οι σταλίες του εξοπλισμού
- Η πραγματοποίηση όλων των απαιτούμενων δοκιμών, ελέγχων, καταγραφών κ.λ.π. για την πλήρη και έντεχνη εκτέλεση της εργασίας σύμφωνα με την παρούσα Προδιαγραφή, καθώς και των τυχόν διορθωτικών μέτρων (εργασία και υλικά), εάν διαπιστωθούν μη συμμορφώσεις, κατά τις δοκιμές και τους ελέγχους.
- Ένεμα, ή συστατικά υλικά του, που χάθηκαν λόγω ακατάλληλης πάκτωσης των σωλήνων τσιμεντένευεις ή συνδέσεων, ή που απορρίφθηκαν λόγω ανεπαρκούς και ακατάλληλης ανάμιξης, ή που απωλέσθηκαν από διαρροή λόγω παράλειψης του Αναδόχου να σταματήσει διαρροές από ρωγμές ή οπές τσιμεντένευεις, όταν του δόθηκε σχετική εντολή ή για ένεμα που κατέστη ακατάλληλο λόγω μη χρησιμοποίησής του στον επιτρεπόμενο από τις προδιαγραφές χρόνο.

ΕΛΟΤ ΤΠ 1501-12-07-02-00:2018

© ΕΛΟΤ

Το τσιμέντο, η άμμος, ο μπεντονίτης, το πυριτικό νάτριο, η ιπτάμενη τέφρα, η πυριτική παιπάλη και τυχόν άλλα πρόσθετα ή πρόσμικτα που χρησιμοποιήθηκαν σε τσιμεντένες και που έγιναν αποδεκτά από την Υπηρεσία επιμετρώνται ιδιαίτερω. Η επιμέτρηση για τη σύνδεση για τσιμεντένεση σε κάθε οπή τσιμεντένεσων ή άλλη θέση τσιμεντένεσης γίνεται ιδιαίτερω.

Η επιμέτρηση για σύνδεση της γραμμής παροχής ενέματος σε οπές για την εκτέλεση τσιμεντένεσων προβλέπει κατά κανόνα μόνο μία σύνδεση για κάθε οπή ή άλλη θέση (π.χ. ρωγμές ή κοιλότητες) που θα εκτελεσθεί τσιμεντένεση, και για τις οπές ή θέσεις που πραγματικά εκτελέσθηκε τσιμεντένεση, ανεξάρτητα από το πόσες πρόσθετες φορές έγινε τοποθέτηση των στεγανωτικών παρεμβυσμάτων ή συνδέθηκε η ίδια οπή για τσιμεντένεση, και ανεξάρτητα από τον όγκο νερού ή ενέματος που πραγματικά εισπνέσθηκε μέσα σε οπή τσιμεντένεσων ή σε κάθε σύνδεση για τσιμεντένεση. Ενδέχεται να επιμετρηθούν περισσότερες συνδέσεις σε μία οπή τσιμεντένεσων, ανάλογα με τις ειδικές συνθήκες και εφ' όσον αυτό αναφέρεται ρητά στο Αναλυτικό Τιμολόγιο του Έργου. Συνδέσεις για τσιμεντένες σε ρωγμές ή ανοίγματα στη βραχομάζα, συνδέσεις για τσιμεντένες σε υπάρχουσες ερευνητικές οπές και συνδέσεις για τσιμεντένες σε σωλήνες παροχής για την τσιμεντένεση αρμών σκυροδέματος, θεωρούνται σαν συνδέσεις για τσιμεντένεση σε οπές τσιμεντένεσων και επιμετρώνται για πληρωμή με βάση τη συμβατική τιμή μονάδας για συνδέσεις για τσιμεντένες σε οπές τσιμεντένεσων του παρόντος εδαφίου.

7.4 Τσιμεντένες δακτυλίου σε σήραγγα με TBM και προκατασκευασμένα στοιχεία

Η επιμέτρηση της πλήρους τσιμεντένεσης πλήρωσης του δακτυλίου σε σήραγγες, που διανοίγονται με TBM και έχουν επένδυση από προκατασκευασμένα στοιχεία, γίνεται σε κυβικά μέτρα ενέματος, που πραγματικά εισπνέσθηκαν, σύμφωνα με την Μελέτη ή εντολή της Υπηρεσίας.

Δεν επιμετρώνται χωριστά, διότι είναι ενσωματωμένες, όλες οι αναγκαίες εργασίες καθώς και τα πάσης φύσεως υλικά και εξοπλισμός, η εξασφάλιση και η κατανάλωση της ενέργειας, καθώς και κάθε άλλη συμπαρομαρτούσα δράση απαιτούμενη για την πλήρη και έντεχνη κατά τα ανωτέρω ορθή εκτέλεση των εργασιών. Ειδικότερα ενδεικτικά αλλά όχι περιοριστικά, δεν επιμετρώνται χωριστά τα παρακάτω:

- Κινητοποίηση, εγκατάσταση και αποκινητοποίηση του απαιτούμενου εξοπλισμού
- Η προμήθεια για πρόσμικτα ή πρόσθετα, τα οποία θα χρησιμοποιηθούν από τον Ανάδοχο και τα οποία δεν προβλέπονται από την μελέτη, εκτός και αν αποδειχθεί ότι είναι απαραίτητα για την καλή εκτέλεση της εργασίας. Στην περίπτωση αυτή, το τσιμέντο, η άμμος, ο μπεντονίτης, το πυριτικό νάτριο, η ιπτάμενη τέφρα, η πυριτική παιπάλη και τυχόν άλλα πρόσθετα ή πρόσμικτα που προβλέπονται από την μελέτη, επιμετρώνται χωριστά.
- Η μεταφορά και προσωρινή αποθήκευσή τους στο έργο (όλων των απαραίτητων υλικών)
- Η ενσωμάτωσή τους στο έργο
- Η διάθεση του απαραίτητου προσωπικού και εξοπλισμού για την ανάμιξη του τσιμεντένεματος
- Η διάθεση του απαραίτητου προσωπικού και εξοπλισμού για τη μεταφορά του τσιμεντένεματος
- Η διάθεση του απαραίτητου προσωπικού και εξοπλισμού για την εισπνέση του τσιμεντένεματος με την προβλεπόμενη διαδικασία
- Το καλαφάπισμα και σφράγιση των ρωγμών από τις οποίες διαρρέει ένεμα
- Η αφαίρεση των σωλήνων των στομιών από τις οπές τσιμεντένεσων, ο έλεγχος και η απόρριψη ακάθαρτου νερού και άχρηστου ενέματος, ο καθαρισμός του σκυροδέματος και η διάθεση του σχετικού εργατικού δυναμικού και εφοδίων
- Η φθορά και απομείωση των υλικών, η απόσβεση και οι σταλίες του εξοπλισμού
- Η πραγματοποίηση όλων των απαιτούμενων δοκιμών, ελέγχων, καταγραφών κ.λ.π. για την πλήρη και έντεχνη εκτέλεση της εργασίας σύμφωνα με την παρούσα Προδιαγραφή, καθώς και των τυχόν

© ΕΛΟΤ

ΕΛΟΤ ΤΠ 1501-12-07-02-00:2018

διορθωτικών μέτρων (εργασία και υλικά), εάν διαπιστωθούν μη συμμορφώσεις, κατά τις δοκιμές και τους ελέγχους.

- Ένεμα, ή συστατικά υλικά του, που χάθηκαν λόγω ακατάλληλης πάκτωσης των σωλήνων τσιμεντενέσεων ή συνδέσεων, ή που απορρίφθηκαν λόγω ανεπαρκούς και ακατάλληλης ανάμιξης, ή που απωλέσθηκαν από διαρροή λόγω παράλειψης του Αναδόχου να σταματήσει διαρροές από ρωγμές ή οπές τσιμεντενέσεων, όταν του δόθηκε σχετική εντολή ή για ένεμα που κατέστη ακατάλληλο λόγω μη χρησιμοποίησής του στον επιτρεπόμενο από τις Προδιαγραφές χρόνο.

7.5 Συνδέσεις οπών

Η επιμέτρηση για σύνδεση της γραμμής παροχής ενέματος σε οπές για την εκτέλεση των ενεματώσεων πλήρωσης ή σταθεροποίησης ή δακτυλίου, γίνεται ανά τεμάχιο και μόνο μία φορά για κάθε οπή ή άλλη θέση (π.χ. ρωγμές ή κοιλότητες) που θα εκτελεσθεί η ενεμάτωση και για τις οπές ή θέσεις που πραγματικά εκτελέσθηκε τσιμεντένεση με εντολή της Υπηρεσίας, ανεξάρτητα από το πόσες πρόσθετες φορές έγινε τοποθέτηση των στεγανωτικών παρεμβυσμάτων ή συνδέθηκε η ίδια οπή για ενεμάτωση και ανεξάρτητα από τον όγκο νερού ή ενέματος που πραγματικά εισπιάσθηκε μέσα σε οπή ενεματώσεων ή σε κάθε σύνδεση για ενεμάτωση. Ενδέχεται να επιμετρηθούν περισσότερες συνδέσεις σε μία οπή τσιμεντενέσεων, ανάλογα με τις ειδικές συνθήκες και εφ' όσον αυτό αναφέρεται ρητά στο Αναλυτικό Τιμολόγιο του Έργου.

Συνδέσεις για τσιμεντενέσεις σε ρωγμές ή ανοίγματα στη βραχομάζα, συνδέσεις για τσιμεντενέσεις σε υπάρχουσες ερευνητικές οπές και συνδέσεις για τσιμεντενέσεις σε σωλήνες παροχής για την τσιμεντένεση αρμών σκυροδέματος, θεωρούνται σαν συνδέσεις για τσιμεντένεση σε οπές τσιμεντενέσεων και επιμετρούνται με βάση τα προβλεπόμενα για συνδέσεις για τσιμεντενέσεις σε οπές τσιμεντενέσεων.

7.6 Προμήθεια και ενσωμάτωση τσιμέντου για τσιμεντενέσεις

Η επιμέτρηση του τσιμέντου που χρησιμοποιήθηκε στα μίγματα ενέματος, όταν απαιτείται, γίνεται με βάση το πραγματικό βάρος, σε μετρικούς τόνους, του τσιμέντου που χρησιμοποιήθηκε στο μίγμα.

Δεν επιμετρώνται χωριστά, διότι είναι ενσωματωμένες, όλες οι αναγκαίες εργασίες καθώς και τα πάσης φύσεως υλικά και εξοπλισμός, η εξασφάλιση και η κατανάλωση της ενέργειας, καθώς και κάθε άλλη συμπαραομαρτούσα δράση απαιτούμενη για την πλήρη και έντεχνη κατά τα ανωτέρω ορθή εκτέλεση των εργασιών. Ειδικότερα, ενδεικτικά αλλά όχι περιοριστικά, δεν επιμετρώνται χωριστά τα παρακάτω:

- Η μεταφορά και προσωρινή αποθήκευσή τους στο έργο
- Η διακίνησή τους μέχρι τη θέση ενσωμάτωσης.

7.7 Προμήθεια και ενσωμάτωση άμμου για τσιμεντενέσεις

Η επιμέτρηση άμμου που χρησιμοποιήθηκε στα μίγματα ενέματος, όταν απαιτείται, γίνεται με βάση το πραγματικό βάρος σε μετρικούς τόνους στεγνής άμμου που χρησιμοποιήθηκε στο μίγμα.

Δεν επιμετρώνται χωριστά, διότι είναι ενσωματωμένες, όλες οι αναγκαίες εργασίες καθώς και τα πάσης φύσεως υλικά και εξοπλισμός, η εξασφάλιση και η κατανάλωση της ενέργειας, καθώς και κάθε άλλη συμπαραομαρτούσα δράση απαιτούμενη για την πλήρη και έντεχνη κατά τα ανωτέρω ορθή εκτέλεση των εργασιών. Ειδικότερα ενδεικτικά αλλά όχι περιοριστικά, δεν επιμετρώνται χωριστά τα παρακάτω:

- Η μεταφορά και προσωρινή αποθήκευσή της στο έργο
- Η διακίνησή της μέχρι τη θέση ενσωμάτωσης.

7.8 Προμήθεια, ενσωμάτωση και ενεργοποίηση μπεντονίτη για τσιμεντενέσεις

Η επιμέτρηση μπεντονίτη που χρησιμοποιήθηκε στα μίγματα του ενέματος, γίνεται με βάση την πραγματική ποσότητα του υλικού σε χιλιόγραμμα, όπως αυτό προήλθε από τον Κατασκευαστή του και χρησιμοποιήθηκε στο μίγμα.

ΕΛΟΤ ΤΠ 1501-12-07-02-00:2018

© ΕΛΟΤ

Δεν επιμετρώνται χωριστά, διότι είναι ενσωματωμένες, όλες οι αναγκαίες εργασίες καθώς και τα πάσης φύσεως υλικά και εξοπλισμός, η εξασφάλιση και η κατανάλωση της ενέργειας, καθώς και κάθε άλλη συμπαρομαρτούσα δράση απαιτούμενη για την πλήρη και έντεχνη κατά τα ανωτέρω ορθή εκτέλεση των εργασιών. Ειδικότερα ενδεικτικά αλλά όχι περιοριστικά, δεν επιμετρώνται χωριστά τα παρακάτω:

- Η μεταφορά και προσωρινή αποθήκευσή του στο έργο
- Η διακίνησή του μέχρι τη θέση ενσωμάτωσης
- Η ενεργοποίηση του μπεντονίτη σε αιώρημα.

7.9 Προμήθεια και ενσωμάτωση πυριτικού νατρίου για τσιμεντενέσεις

Η επιμέτρηση του πυριτικού νατρίου που χρησιμοποιήθηκε στα μίγματα του ενέματος, γίνεται με βάση το πραγματικό βάρος σε χιλιόγραμμα του ρευστού υλικού, όπως αυτό προήλθε από τον Κατασκευαστή του και χρησιμοποιήθηκε στο μίγμα.

Δεν επιμετρώνται χωριστά, διότι είναι ενσωματωμένες, όλες οι αναγκαίες εργασίες καθώς και τα πάσης φύσεως υλικά και εξοπλισμός, η εξασφάλιση και η κατανάλωση της ενέργειας, καθώς και κάθε άλλη συμπαρομαρτούσα δράση απαιτούμενη για την πλήρη και έντεχνη κατά τα ανωτέρω ορθή εκτέλεση των εργασιών. Ειδικότερα ενδεικτικά αλλά όχι περιοριστικά, δεν επιμετρώνται χωριστά τα παρακάτω:

- Η μεταφορά και προσωρινή αποθήκευσή του στο έργο
- Η διακίνησή του μέχρι τη θέση ενσωμάτωσης

Καμία επιμέτρηση άλλων χημικών προσμίκτων εκτός από το πυριτικό νάτριο, που μπορεί να χρησιμοποιηθούν στα μίγματα του ενέματος δεν θα γίνεται, εκτός αν υπάρχει πρόβλεψη στην μελέτη του Έργου και κριθεί απαραίτητο από την Επίβλεψη του Έργου.

7.10 Προμήθεια και ενσωμάτωση ιπτάμενης τέφρας για τσιμεντενέσεις

Η επιμέτρηση ιπτάμενης τέφρας που χρησιμοποιήθηκε στα μίγματα του ενέματος, γίνεται με βάση την πραγματική ποσότητα του υλικού σε χιλιόγραμμα, όπως αυτό προήλθε από τον Κατασκευαστή του και χρησιμοποιήθηκε στο μίγμα.

Δεν επιμετρώνται χωριστά, διότι είναι ενσωματωμένες, όλες οι αναγκαίες εργασίες καθώς και τα πάσης φύσεως υλικά και εξοπλισμός, η εξασφάλιση και η κατανάλωση της ενέργειας, καθώς και κάθε άλλη συμπαρομαρτούσα δράση απαιτούμενη για την πλήρη και έντεχνη κατά τα ανωτέρω ορθή εκτέλεση των εργασιών. Ειδικότερα ενδεικτικά αλλά όχι περιοριστικά, δεν επιμετρώνται χωριστά τα παρακάτω:

- Η μεταφορά και προσωρινή αποθήκευσή της στο έργο
- Η διακίνησή της μέχρι τη θέση ενσωμάτωσης

7.11 Προμήθεια και ενσωμάτωση πυριτικής παιπάλης για τσιμεντενέσεις

Η επιμέτρηση πυριτικής παιπάλης που χρησιμοποιήθηκε στα μίγματα του ενέματος, γίνεται με βάση την πραγματική ποσότητα του υλικού σε χιλιόγραμμα, όπως αυτό προήλθε από τον Κατασκευαστή του και χρησιμοποιήθηκε στο μίγμα.

Δεν επιμετρώνται χωριστά, διότι είναι ενσωματωμένες, όλες οι αναγκαίες εργασίες καθώς και τα πάσης φύσεως υλικά και εξοπλισμός, η εξασφάλιση και η κατανάλωση της ενέργειας, καθώς και κάθε άλλη συμπαρομαρτούσα δράση απαιτούμενη για την πλήρη και έντεχνη κατά τα ανωτέρω ορθή εκτέλεση των εργασιών. Ειδικότερα ενδεικτικά αλλά όχι περιοριστικά, δεν επιμετρώνται χωριστά τα παρακάτω:

- Η μεταφορά και προσωρινή αποθήκευσή της στο έργο

© ΕΛΟΤ

ΕΛΟΤ ΤΠ 1501-12-07-02-00:2018

- Η διακίνησή της μέχρι τη θέση ενσωμάτωσης

ΕΛΟΤ ΤΠ 1501-12-07-02-00:2018

© ΕΛΟΤ

Παράρτημα Α (πληροφοριακό)

Όροι υγείας, ασφάλειας και προστασίας του περιβάλλοντος

A.1 Γενικά

Κατά την εκτέλεση των εργασιών θα τηρούνται οι κείμενες διατάξεις περί Μέτρων Ασφαλείας και Υγείας Εργαζομένων, οι δε εργαζόμενοι θα είναι εφοδιασμένοι με τα κατά περίπτωση απαιτούμενα Μέσα Ατομικής Προστασίας (ΜΑΠ).

Θα τηρούνται επίσης αυστηρά τα καθοριζόμενα στα εγκεκριμένα ΣΑΥ/ΦΑΥ του Έργου, σύμφωνα με τις Υπουργικές Αποφάσεις ΓΓΔΕ/ΔΙΠΑΔ/οικ/889 (ΦΕΚ/16 Β'/14-01-2003) και ΓΓΔΕ/ΔΙΠΑΔ/οικ/177 (ΦΕΚ/266 Β'/14-01-2001).

Οι αναφορές εξειδικευμένων απαιτήσεων ανά συγκεκριμένη εργασία είναι ενδεικτικές.

A.2 Όροι υγείας και ασφάλειας

A.2.1 Πηγές κινδύνου κατά την εκτέλεση των εργασιών

- Καταρρεύσεις μετώπου ή θόλου σήραγγας
- Εργασία παρουσία σκόνης, καπνού και επιβλαβών αερίων και υπό συνθήκες θορύβου, ο οποίος αυξάνεται με την ανάκλαση στις παρειές της σήραγγας.
- Διόγκωση γεωυλικού, αύξηση της εσωτερικής πίεσης του και βλάβες σε παρακείμενες κατασκευές.
- Επέκταση των σωληνώσεων εισκόμισης τιμμεντέματος και μετακινήσεις του εξοπλισμού σε συνθήκες περιορισμένου χώρου.
- Εργασία σε χώρο περιορισμένο, παρουσία εμποδίων και με την υποχρέωση εξασφάλισης ασφαλών συνθηκών διακίνησης στην σήραγγα κατά την διάρκεια κατασκευής της. Διακίνηση στην σήραγγα κατά την διάρκεια κατασκευής – διάδρομοι πεζών. Δεδομένου ότι οι μεγαλύτεροι κίνδυνοι οφείλονται σε κακές συνθήκες ή σε εμπόδια στους διαδρόμους κίνησης πεζών, θα εξασφαλίζονται επαρκώς ασφαλείς συνθήκες διακίνησης, λαμβάνοντας υπόψη τον περιορισμένο διατιθέμενο χώρο.
- Ηλεκτροπληξία.
- Βραχυκύκλωμα και πυρκαγιά ή επέκταση της πυρκαγιάς σε υδραυλικά λάδια.
- Εργασία με πεπιεσμένο αέρα.
- Μεταφορά βαρέων αντικειμένων.
- Χρήση ουσιών. Ο μπεντονίτης σε ξηρή κατάσταση δημιουργεί αναπνεύσιμη σκόνη. Σε υγρή κατάσταση δημιουργεί ολισθηρές επιφάνειες. Τα διάφορα πρόσμικτα πιθανόν να είναι επιβλαβή.
- Εργασία σε ύψος

© ΕΛΟΤ

ΕΛΟΤ ΤΠ 1501-12-07-02-00:2018

A.2.2 Μέτρα υγείας – ασφάλειας

Είναι υποχρεωτική η συμμόρφωση προς τις ακόλουθες ή και άλλες ισχύουσες σχετικές διατάξεις σχετικά με την ασφάλεια και υγιεινή των εργαζομένων σε υπόγεια τεχνικά έργα:

- Π.Δ.1073/16-9-81 “Περί μέτρων ασφαλείας κατά την εκτέλεση εργασιών εις εργοτάξια οικοδομικών και πάσης φύσεως έργων αρμοδιότητας Πολιτικού Μηχανικού”.
- Υπουργική Απόφαση Δ7/Α/Φ114080/732/96 “Ενσωμάτωση των διατάξεων της οδηγίας 92/104/ΕΟΚ “Περί των ελαχίστων προδιαγραφών για την βελτίωση της προστασίας, της ασφάλειας και της υγείας των εργαζομένων στις υπαίθριες ή υπόγειες εξορυκτικές βιομηχανίες” στον Κανονισμό Μεταλλευτικών και Λατομικών Εργασιών” (ΦΕΚ 771/Β).
- Π.Δ.252/89 “Περί υγιεινής και ασφαλείας στα υπόγεια τεχνικά έργα” (ΦΕΚ 106Β/ /2.5.89).
- ΕΛΟΤ HD 384-E2: Απαιτήσεις για ηλεκτρικές εγκαταστάσεις.
- Κανονισμός Μεταλλευτικών και Λατομικών Εργασιών (ΦΕΚ 931Β/ 31.12.84).
- Π.Δ. 305/96 “Ελάχιστες προδιαγραφές ασφαλείας και υγείας που πρέπει να εφαρμόζονται στα προσωρινά ή κινητά εργοτάξια, σε συμμόρφωση προς την Οδηγία 92/57/ΕΟΚ” σε συνδυασμό με την υπ’ αριθμ. 130159/7-5-97 Εγκύκλιο του Υπουργείου Εργασίας και την Εγκύκλιο 11 (Αρ. Πρωτ. Δ16α/165/10/258/ΑΦ/19-5-97) του ΥΠΕΧΩΔΕ, σχετικά με το εν λόγω Π.Δ..
- Π.Δ. 396/94 ΦΕΚ:221/Α/94 “Ελάχιστες προδιαγραφές ασφαλείας και υγείας για την χρήση από τους εργαζόμενους εξοπλισμών ατομικής προστασίας κατά την εργασία, σε συμμόρφωση προς την Οδηγία του Συμβουλίου 89/656/ΕΟΚ”.
- Π.Δ. 85/91 (ΦΕΚ 38/Α91) “Σχετικά με την προστασία των εργαζομένων από τους κινδύνους που διατρέχουν λόγω της έκθεσής τους στον θόρυβο κατά την εργασία, σε συμμόρφωση προς την οδηγία 86/188/ΕΟΚ”.
- Π.Δ. 397/94 (ΦΕΚ 221/Α/94) “Ελάχιστες προδιαγραφές ασφαλείας και υγείας κατά την χειρωνακτική διακίνηση φορτίων που συνεπάγεται κίνδυνο ιδίως για την ράχη και την οσφυϊκή χώρα των εργαζομένων σε συμμόρφωση προς την οδηγία του Συμβουλίου 90/269/ΕΟΚ”.

Υποχρεωτική επίσης είναι η χρήση μέσων ατομικής προστασίας (ΜΑΠ) κατά την εκτέλεση των εργασιών. Οι ελάχιστες απαιτήσεις είναι οι εξής (σε ότι αφορά τα ΜΑΠ της αναπνοής η επιλογή θα γίνεται με βάση τις αναμενόμενες ή επικρατούσες περιβαλλοντικές συνθήκες):

ΕΛΟΤ ΤΠ 1501-12-07-02-00:2018

© ΕΛΟΤ

Πίνακας 13 - ΜΑΠ

Είδος ΜΑΠ	Σχετικό Πρότυπο
Προστατευτική ενδυμασία	ΕΛΟΤ EN 863
Προστασία χεριών και βραχιόνων	ΕΛΟΤ EN 388
Προστασία κεφαλιού	ΕΛΟΤ EN 397
Προστασία ποδιών	ΕΛΟΤ EN ISO 20345
Προστασία της αναπνοής	ΕΛΟΤ EN 136
Προστασία της αναπνοής	ΕΛΟΤ EN 140
Προστασία της αναπνοής	ΕΛΟΤ EN 143
Προστασία της αναπνοής	ΕΛΟΤ EN 149
Προστασία της αναπνοής	ΕΛΟΤ EN 405

Για τη διακίνηση των πεζών θα κατασκευάζεται διάδρομος διέλευσης πεζών με αντιολισθηρή επιφάνεια σε όλο το μήκος της σήραγγας όπου γίνονται εργασίες διάνοιξης ή άλλες συνοδές εργασίες. Οι διάδρομοι θα προστατεύονται από εναπόθεση διαρροών, κυρίως μπεντονίτη, που δημιουργούν ολισθηρή επιφάνεια.

Για τη διαρρύθμιση των μηχανών και των λοιπών εγκαταστάσεων, στην περίπτωση που πιθανολογείται η ύπαρξη εκρήξιμης ατμόσφαιρας, θα ισχύουν οι προβλέψεις της Οδηγίας 94/9/ΕΚ του Ευρωπαϊκού Κοινοβουλίου και του Συμβουλίου της 23^{ης} Μαρτίου 1994 σχετικά με την προσέγγιση των νομοθεσιών των κρατών - μελών για τις συσκευές και τα συστήματα προστασίας που προορίζονται για χρήση σε εκρήξιμες ατμόσφαιρες (*Επίσημη Εφημερίδα αριθ. L 100 της 19/04/1994 σ. 0001 – 0029*), αλλά και αυτές του Π.Δ. 42/2003 (ΦΕΚ44/Α/21-02-2003) "Σχετικά με τις ελάχιστες απαιτήσεις για τη βελτίωση της προστασίας και της ασφάλειας των εργαζομένων οι οποίοι είναι δυνατόν να εκτεθούν σε κίνδυνο από εκρηκτικές ατμόσφαιρες σε συμμόρφωση με την οδηγία 1999/92/ΕΚ της 16-12-1999 του Ευρωπαϊκού Κοινοβουλίου και του Συμβουλίου".

Όλες οι επί μέρους μηχανικές διατάξεις θα συμμορφώνονται προς τα ισχύοντα Ελληνικά Πρότυπα για την Ασφάλεια των Μηχανών.

Για τη διαχείριση των παντός είδους χρησιμοποιούμενων υλικών θα εφαρμόζονται οι εκάστοτε ισχύουσες διατάξεις όπως τροποποιούνται και προσαρμόζονται στην τεχνική πρόοδο. Ενδεικτικά ισχύουν και θα εφαρμόζονται:

- Π.Δ. 77/93 (ΦΕΚ 34/Α/93) "Για την προστασία των εργαζομένων από φυσικούς, χημικούς και βιολογικούς παράγοντες και τροποποίηση και συμπλήρωση του Π.Δ. 307/86 (135/Α) σε συμμόρφωση προς την οδηγία του Συμβουλίου 88/642/ΕΟΚ"
- Π.Δ. 399/94 (ΦΕΚ 221/Α/94) "Προστασία των εργαζομένων από τους κινδύνους που συνδέονται με την έκθεση σε καρκινογόνους παράγοντες κατά την εργασία σε συμμόρφωση με την οδηγία του Συμβουλίου 90/394/ΕΟΚ" και οι τροποποιήσεις του με τα Π.Δ.127/2000 (ΦΕΚ 111/Α/2000) και Π.Δ. 43/2003 (ΦΕΚ 44/Α/21-2-2003)

© ΕΛΟΤ

ΕΛΟΤ ΤΠ 1501-12-07-02-00:2018

- Π.Δ.90/1999 (ΦΕΚ 94/Α/99) "Καθορισμός οριακών τιμών έκθεσης και ανωτάτων οριακών τιμών έκθεσης των εργαζομένων σε ορισμένους χημικούς παράγοντες κατά την διάρκεια της εργασίας τους σε συμμόρφωση με τις οδηγίες 91/322/ΕΟΚ και 96/94/ΕΚ της Επιτροπής" και τροποποίηση και συμπλήρωση του Π.Δ. 307/86 (135/Α) όπως τροποποιήθηκε με το Π.Δ. 77/93 (ΦΕΚ 34/Α/93)
- Π.Δ.338/2001 (ΦΕΚ 227/Α/2001) "Προστασία της υγείας και ασφάλειας των εργαζομένων κατά την εργασία από κινδύνους οφειλόμενους σε χημικούς παράγοντες"
- Π.Δ.339/2001 (ΦΕΚ 227/Α/2001) Τροποποίηση του Π.Δ. 307/86 (135/Α) "Προστασία της υγείας των εργαζομένων που εκτίθενται σε ορισμένους χημικούς παράγοντες κατά την διάρκεια της εργασίας τους".

ΕΛΟΤ ΤΠ 1501-12-07-02-00:2018

© ΕΛΟΤ

Βιβλιογραφία

- [1] ΕΛΟΤ EN 1504-5 Προϊόντα και συστήματα για την προστασία και επισκευή δομημάτων από σκυρόδεμα - Ορισμοί, απαιτήσεις, έλεγχος ποιότητας και αξιολόγηση της συμμόρφωσης - Μέρος 5: Εγγύσεις στο σκυρόδεμα -- Products and systems for the protection and repair of concrete structures - Definitions, requirements, quality control and evaluation of conformity - Part 5: Concrete injection
- [2] Ν. 4254/2014 (ΦΕΚ Α 85/ 7-4-2014) Μέτρα Στήριξης και Ανάπτυξης της Ελληνικής Οικονομίας στο Πλαίσιο Εφαρμογής του ν. 4046/2012 και άλλες Διατάξεις.
- [3] Ν. 4412/2016, «Δημόσιες Συμβάσεις Έργων, Προμηθειών και Υπηρεσιών (προσαρμογή στις οδηγίες 2014/24/ΕΕ και 2014/25/ΕΕ)». Ενδεικτικά: Άρθρο 56, Άρθρο 158, Άρθρο 159.
- [4] ΚΑΝΟΝΙΣΜΟΣ (ΕΕ) αριθ. 305/2011 του ΕΥΡΩΠΑΪΚΟΥ ΚΟΙΝΟΒΟΥΛΙΟΥ και του ΣΥΜΒΟΥΛΙΟΥ της 9ης Μαρτίου 2011 για την θέσπιση εναρμονισμένων όρων εμπορίας προϊόντων του τομέα των δομικών κατασκευών και για την κατάργηση της οδηγίας 89/106/ΕΟΚ του Συμβουλίου.
- [5] ΚΑΝΟΝΙΣΜΟΣ (ΕΕ) αριθ. 574/2014 της Επιτροπής, της 21ης Φεβρουαρίου 2014, για την τροποποίηση του παραρτήματος III του κανονισμού (ΕΕ) αριθ. 305/2011 του Ευρωπαϊκού Κοινοβουλίου και του Συμβουλίου σχετικά με το υπόδειγμα που πρέπει να χρησιμοποιείται κατά την κατάρτιση δήλωσης επιδόσεων για τα δομικά προϊόντα (ΟJ EEL159/41/28-05-2014).

2017-12-06

ICS:93.160:

ΕΛΟΤ ΤΠ 1501-13-01-04-01

Υπουργείο Υποδομών και Μεταφορών (ΥΠ.Υ.ΜΕ)

**ΕΛΛΗΝΙΚΗ ΤΕΧΝΙΚΗ
ΠΡΟΔΙΑΓΡΑΦΗ
HELLENIC TECHNICAL
SPECIFICATION**



Σώματα στήριξης χωμάτινων και λιθόρριπτων φραγμάτων από αμμοχάλικα

Shoulders of zoned earth and rockfill dams consisting of sand and gravel

Κλάση τιμολόγησης: 8

© ΕΛΟΤ ΕΛΛΗΝΙΚΟΣ ΟΡΓΑΝΙΣΜΟΣ ΤΥΠΟΠΟΙΗΣΗΣ

Λ. Κηφισού 50, 121 33 ΠΕΡΙΣΤΕΡΙ

ΕΛΟΤ ΤΠ 1501-13-01-04-01:2017**Πρόλογος**

Η παρούσα Ελληνική Τεχνική Προδιαγραφή αναθεωρεί και αντικαθιστά την ΕΛΟΤ ΤΠ 1501-13-01-04-01:2009.

Η παρούσα Ελληνική Τεχνική Προδιαγραφή εκπονήθηκε από Εμπειρογνώμονες που υποβοήθησαν το έργο της ΕΛΟΤ/ΤΕ 99 «Προδιαγραφές τεχνικών έργων», την γραμματεία της οποίας έχει η Διεύθυνση Τυποποίησης του Ελληνικού Οργανισμού Τυποποίησης (ΕΛΟΤ).

Το κείμενο της παρούσας Ελληνικής Τεχνικής Προδιαγραφής ΕΛΟΤ ΤΠ 1501-13-01-04-01 εγκρίθηκε την 2017-12-06 από την ΕΛΟΤ/ΤΕ 99 σύμφωνα με τον κανονισμό σύνταξης και έκδοσης Ελληνικών Προτύπων και Προδιαγραφών.

Τα αναφερόμενα στις τυποποιητικές παραπομπές ευρωπαϊκά, διεθνή και εθνικά Πρότυπα διατίθενται από τον ΕΛΟΤ.

© ΕΛΟΤ

ΕΛΟΤ ΤΠ 1501-13-01-04-01:2017

Περιεχόμενα

Εισαγωγή.....	4
1 Αντικείμενο	5
2 Τυποποιητικές παραπομπές.....	6
3 Όροι και ορισμοί	7
4 Απαιτήσεις υλικών Ζώνης 4	8
5 Κατασκευή Ζώνης 4.....	9
5.1. Γενικά	9
5.2. Απόληψη υλικού	10
5.3. Προετοιμασία επιφάνειας θεμελίωσης	11
5.4. Εξοπλισμός συμπύκνωσης	11
5.5. Διάστρωση	12
5.6. Συμπύκνωση	12
5.7. Ειδική Διάστρωση και Συμπύκνωση	12
6 Δοκιμές αποδοχής Ζώνης 4	13
6.1. Δοκιμές στο συγκρότημα παραγωγής – επεξεργασίας υλικών	13
6.2. Δοκιμές κατά την κατασκευή της Ζώνης 4.....	13
7 Τρόπος επιμέτρησης εργασιών	15
Παράρτημα Α (πληροφοριακό) Όροι υγείας, ασφάλειας και προστασίας του περιβάλλοντος	17
A.1 Γενικά	17
A.2 Γενικές οδηγίες.....	17
A.3 Μέτρα υγείας και ασφάλειας	18
Βιβλιογραφία.....	19

ΕΛΟΤ ΤΠ 1501-13-01-04-01:2017

© ΕΛΟΤ

Εισαγωγή

Η παρούσα Ελληνική Τεχνική Προδιαγραφή (ΕΤΕΠ) εντάσσεται στην ενότητα των τεχνικών κειμένων που είχαν αρχικά προετοιμασθεί από το ΥΠΕΧΩΔΕ και το ΙΟΚ και στην συνέχεια επεξεργάστηκε ο ΕΛΟΤ προκειμένου να εφαρμόζονται στην κατασκευή των δημοσίων τεχνικών έργων στην χώρα, με σκοπό την παραγωγή έργων άριτων και ικανών να ανταποκριθούν και να ικανοποιήσουν τις ανάγκες που υπέδειξαν την κατασκευή τους και να αποβούν επωφελή για το κοινωνικό σύνολο.

Στο πλαίσιο σύμβασης μεταξύ του ΕΣΥΠ/ΕΛΟΤ και του Υπουργείου Υποδομών και Μεταφορών (ΑΔΑ: ΩΖΑΠ4653ΟΞ-8ΡΙ), ο ΕΛΟΤ ανέλαβε την υποχρέωση να επεξεργασθεί και να επικαιροποιήσει εξήντα οκτώ (68) Ελληνικές Τεχνικές Προδιαγραφές (ΕΤΕΠ), ως Έκδοση 2^η και να εκπονήσει δύο (2) νέες ΕΤΕΠ σύμφωνα με τα ισχύοντα Ευρωπαϊκά Πρότυπα και Κανονισμούς και με τις διαδικασίες που προβλέπονται στον Κανονισμό σύνταξης και έκδοσης Ελληνικών Προτύπων και Προδιαγραφών και στον Κανονισμό σύστασης και λειτουργίας Τεχνικών Οργάνων Τυποποίησης.

© ΕΛΟΤ

ΕΛΟΤ ΤΠ 1501-13-01-04-01:2017

Σώματα στήριξης χωμάτινων και λιθόρριπτων φραγμάτων από αμμοχάλικα

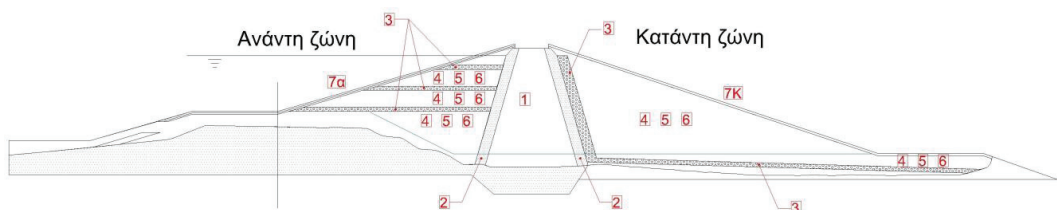
1 Αντικείμενο

Οι εργασίες που προδιαγράφονται στην παρούσα Προδιαγραφή αφορούν στις ελάχιστες απαιτήσεις για τα υλικά και τη μέθοδο εκτέλεσης των εργασιών κατασκευής της ζώνης των σωμάτων στήριξης από αμμοχάλικα των χωμάτινων και λιθόρριπτων Φραγμάτων με αδιαπέρατο πυρήνα από εδαφικά υλικά.

Τα αναφερόμενα στην παρούσα Προδιαγραφή εφαρμόζονται σε συνδυασμό με τις απαιτήσεις των σχετικών Μελετών και με τις οδηγίες της Υπηρεσίας.

Ενδεικτικά και όχι περιοριστικά, στο ακόλουθο σκαρίφημα δίνεται η διατομή ενός χωμάτινου και λιθόρριπτου φράγματος και οι σχετικές ζώνες των σωμάτων στήριξης από αμμοχάλικα.

ΤΥΠΙΚΗ ΔΙΑΤΟΜΗ ΧΩΜΑΤΙΝΟΥ ΦΡΑΓΜΑΤΟΣ



1	ZONH 1	Αδιαπέρατος πυρήνας
2	ZONH 2	Λεπτόκοκκο Φίλτρο (Ανάτη και Κατάτη)
3	ZONH 3	Χονδρόκοκκο Φίλτρο - Στραγγιστήριο
4	ZONH 4	Σώμα Στήριξης από αμμοχάλικα
5	ZONH 5	Σώμα στήριξης από βραχώδη προϊόντα εκσκαφών
6	ZONH 6	Σώμα στήριξης από μη διαβαθμισμένα υλικά
7α	ZONH 7α	Λιθορριπή Προστασίας Ανάτη Πρανούς
7κ	ZONH 7κ	Λιθορριπή Προστασίας Κατάτη Πρανούς

ΕΛΟΤ ΤΠ 1501-13-01-04-01:2017

© ΕΛΟΤ

2 Τυποποιητικές παραπομπές

Η παρούσα Προδιαγραφή ενσωματώνει, μέσω παραπομπών, προβλέψεις άλλων δημοσιεύσεων, χρονολογημένων ή μη. Οι παραπομπές αυτές αναφέρονται στα αντίστοιχα σημεία του κειμένου και κατάλογος των δημοσιεύσεων αυτών παρουσιάζεται στη συνέχεια. Προκειμένου περί παραπομπών σε χρονολογημένες δημοσιεύσεις, τυχόν μεταγενέστερες τροποποιήσεις ή αναθεωρήσεις αυτών θα έχουν εφαρμογή στην παρούσα όταν θα ενσωματωθούν σε αυτή, με τροποποίηση ή αναθεώρησή της. Όσον αφορά τις παραπομπές σε μη χρονολογημένες δημοσιεύσεις ισχύει η τελευταία έκδοσή τους.

ΕΛΟΤ EN ISO 14688-1	<i>Γεωτεχνικές έρευνες και δοκιμές - Ταυτοποίηση και ταξινόμηση εδαφών - Μέρος 1: Ταυτοποίηση και περιγραφή - Geotechnical Investigation and testing - Identification and classification of soil - Part 1: Identification and description</i>
ΕΛΟΤ EN 933-1	<i>Δοκιμές γεωμετρικών ιδιοτήτων των αδρανών - Μέρος 1: Προσδιορισμός του διαγράμματος κοκκομετρίας - Μέθοδος με κόσκινα -- Tests for geometrical properties of aggregates - Part 1: Determination of particle size distribution - Sieving method</i>
ΕΛΟΤ EN 933-2	<i>Δοκιμές για τον προσδιορισμό των γεωμετρικών χαρακτηριστικών των αδρανών - Μέρος 2: Προσδιορισμός κοκκομετρικών κλασμάτων - Κόσκινα δοκιμών, ονομαστικό μέγεθος διατομών κοσκίνων -- Tests for geometrical properties of aggregates - Part 2: Determination of particle size distribution - Test sieves, nominal size of apertures</i>
ΕΛΟΤ EN 1097-2	<i>Δοκιμές των μηχανικών και φυσικών ιδιοτήτων των αδρανών - Μέρος 2: Μέθοδοι προσδιορισμού της αντίστασης σε θρυμματισμό -- Tests for mechanical and physical properties of aggregates - Part 2: Methods for the determination of resistance to fragmentation</i>
ΕΛΟΤ EN 1367-2	<i>Δοκιμές για τον προσδιορισμό των ιδιοτήτων των αδρανών σε θερμικές και καιρικές μεταβολές - Μέρος 2: Δοκιμή θειικού μαγνησίου -- Tests for thermal and weathering properties of aggregates - Part 2: Magnesium sulfate test</i>
ΕΛΟΤ EN 13286-2	<i>Μίγματα μη σταθεροποιημένα και σταθεροποιημένα με υδραυλικές κονίες - Μέρος 2: Μέθοδοι δοκιμής για τον προσδιορισμό της εργαστηριακής πυκνότητας αναφοράς και της περιεκτικότητας σε νερό - Συμπύκνωση Proctor -- Unbound and hydraulically bound mixtures - Part 2: Test methods for laboratory reference density and water content - Proctor compaction</i>
ΕΛΟΤ EN ISO 17892-1	<i>Γεωτεχνικές έρευνες και δοκιμές - Εργαστηριακές δοκιμές εδαφών - Μέρος 1 : Προσδιορισμός περιεκτικότητας σε νερό -- Geotechnical investigation and testing - Laboratory testing of soil - Part 1: Determination of water content</i>
ΕΛΟΤ CEN ISO/TS 17892-11	<i>Γεωτεχνικές έρευνες και δοκιμές - Εργαστηριακές δοκιμές εδαφών - Μέρος 11 : Προσδιορισμός υδατοπερατότητας με σταθερό και μεταβλητό υδραυλικό ύψος -- Geotechnical investigation and testing - Laboratory testing of soil - Part 11 : Determination of permeability by constant and falling head</i>
ΕΛΟΤ EN 13383-1	<i>Φυσικοί ογκόλιθοι - Μέρος 1: Προδιαγραφή -- Armourstone - Part 1: Specification</i>
ΕΛΟΤ EN 13285	<i>Μίγματα ασύνδετων αδρανών - Προδιαγραφές -- Unbound mixtures - Specifications</i>
ASTM - D 4914-99 USBR 7220	<i>- 89 Determining Unit Weight of Soils In- Place by the Sand Replacement Method in a Test Pit</i>

© ΕΛΟΤ

ΕΛΟΤ ΤΠ 1501-13-01-04-01:2017

ASTM - D 5030-04 USBR 7221 - 89 Determining Unit Weight of Soils In- Place by the Water Replacement Method in a Test Pit

ASTM 4253 Maximum index density and unit weight of soils using a vibratory table

ASTM 4254 Minimum index density and unit weight of soils and calculation of relative density

3 Όροι και ορισμοί

Για τους σκοπούς της παρούσας Προδιαγραφής εφαρμόζονται οι ακόλουθοι όροι και ορισμοί:

3.1

Σώμα στήριξης από αμμοχάλικα

εννοείται η ζώνη που αποτελεί τμήμα ή/ και το σύνολο του σώματος αντιστήριξης του Φράγματος, η οποία λόγω της συνήθως υψηλής διατμητικής αντοχής των υλικών της συμβάλλει ουσιαστικά στην ευστάθεια του φράγματος. Λόγω της διαπερατότητας των υλικών της (συνήθως υψηλή), η ζώνη αυτή διευκολύνει την στράγγιση των γειτονικών ζωνών, συμβάλλοντας στον υποβιβασμό και στην εκτόνωση των αναπτυσσομένων τιμών υδροστατικής πίεσης πόρων και προσαυξάνοντας με τον τρόπο αυτό την ευστάθεια του φράγματος. Στο εξής η ζώνη των σωμάτων στήριξης από αμμοχάλικα θα αναφέρεται ως Ζώνη 4.

3.2

Αμμοχάλικα

Πρόκειται για αδρόκοκκα κλάσματα. Στην κατηγορία αυτή των αδρόκοκκων υλικών αντιστοιχούν τα αμμώδη και τα αμμοχαλικώδη. Σύμφωνα με την ταξινόμηση με το ΕΛΟΤ EN ISO 14688-1 (Πίνακας 1 - partial size fraction) των γεωυλικών, τα αμμοχάλικα έχουν άνω όριο κοκκομετρικής διαβάθμισης, με μέγιστη διάμετρο κόκκου έως 63 mm.

3.3

Λιθοσυντρίμματα και Βραχώδη τεμάχια

Πρόκειται για πολύ αδρόκοκκα κλάσματα. Στην κατηγορία αυτή των πολύ αδρόκοκκων τεμαχών αντιστοιχούν, ο τρόχμαλος (cobble), ο ογκόλιθος (boulder), ο μεγάλος ογκόλιθος (large boulder). Σύμφωνα με την ταξινόμηση με το ΕΛΟΤ EN ISO 14688-1 (Πίνακας 1 - partial size fraction) των γεωυλικών, τα αμμοχάλικα έχουν άνω όριο κοκκομετρικής διαβάθμισης, με μέγιστη διάμετρο κόκκου έως 63 mm.

Τα εφαρμοζόμενα όρια των κοκομετρικών διαβαθμίσεων εδαφικών και βραχωδών υλικών συνοψίζονται στον ακόλουθο πίνακα:

ΕΛΟΤ ΤΠ 1501-13-01-04-01:2017

© ΕΛΟΤ

Πίνακας 1 : Όρια κοκκομετρικών διαβαθμίσεων γαιωδών υλικών

(ΕΛΟΤ EN ISO 14688-1)

ΚΑΤΗΓΟΡΙΕΣ ΓΑΙΩΔΩΝ ΚΑΙ ΒΡΑΧΩΔΩΝ ΥΛΙΚΩΝ	ΥΠΟ-ΚΑΤΗΓΟΡΙΕΣ	ΚΟΚΚΟΜΕΤΡΙΑ - ΜΕΓΕΘΟΣ ΣΩΜΑΤΙΔΙΟΥ mm
Πολύ αδρόκοκκα υλικά και εδάφη	Μεγάλος Ογκόλιθος	> 630
	Ογκόλιθος	> 200 - 630
	Κροκάλα - Τρόχματος	> 63 - 200
Αδρόκοκκα εδάφη	Χαλίκι	> 2,0 - 63
	Χονδρόκοκκο Χαλίκι	> 20 - 63
	Μεσόκοκκο Χαλίκι	> 6,3 - 20
	Λεπτόκοκκο Χαλίκι	> 2,0 - 6,3
	Άμμος	> 0,063 - 2,0
	Χονδρόκοκκη Άμμος	> 0,63 - 2,0
	Μεσόκοκκη Άμμος	> 0,2 - 0,63
	Λεπτόκοκκη Άμμος	> 0,063 - 0,2
Λεπτόκοκκα εδάφη	Ιλύς	> 0,002 - 0,063
	Χονδρόκοκκη Ιλύς	> 0,02 - 0,063
	Μεσόκοκκη Ιλύς	> 0,0063 - 0,02
	Λεπτόκοκκη Ιλύς	> 0,002 - 0,0063
	Άργιλος	≤ 0,002

4 Απαιτήσεις υλικών Ζώνης 4

Τα υλικά της Ζώνης 4 θα αποτελούνται από καθαρά, υγιή, ανθεκτικά τεμάχια και δεν θα περιέχουν οργανικές ουσίες ούτε μαλακά, εύθρυπτα τεμάχια. Τα υλικά θα είναι κυρίως αμμοχάλικα ποτάμιας προέλευσης ή από δανειοθαλάμους, αποτελούμενα κυρίως από μίγμα άμμου, χαλίκων, ενώ οι κροκάλες που θα εμπεριέχονται θα είναι σε μικρό ποσοστό. Αυτά τα δάνεια υλικά κατά περίπτωση θα λαμβάνονται είτε χωρίς καμία επεξεργασία, είτε μετά από περιορισμένη επεξεργασία για την απομάκρυνση υπερμεγέθων κόκκων και την αποφυγή ανάμιξης αυξημένου ποσοστού συγκεντρωμένων λεπτοκόκκων ώστε το τελικώς παραγόμενο υλικό να συμφωνεί με τις απαιτήσεις της Μελέτης ως προς την κοκκομετρία.

© ΕΛΟΤ

ΕΛΟΤ ΤΠ 1501-13-01-04-01:2017

- Τα όρια της αποδεκτής διακύμανσης της διαβάθμισης των υλικών της Ζώνης 4 αποτελούν αντικείμενο της Μελέτης του Φράγματος. Γενικά προτιμώνται αμμοχάλικα που περιέχουν υλικά σε ποσοστό κατά βάρος όχι άνω του 40% διερχόμενα από το κόσκινο ανοίγματος 4 mm και όχι άνω του 10% υλικά διερχόμενα από το κόσκινο ανοίγματος 0,063 mm (σχετικά ΕΛΟΤ EN 933-1, ΕΛΟΤ EN 933-2).
- Η μέγιστη διάσταση κόκκου των αμμοχαλικωδών υλικών καθορίζεται από τη μελέτη ώστε να χρησιμοποιεί κατά τον καλύτερο τρόπο τα διαθέσιμα υλικά. Εφόσον δεν καθορίζεται σαφώς στη μελέτη, προτιμώνται τα ακόλουθα: Η μέγιστη διάσταση τεμαχίου να μην υπερβαίνει τα 63mm. Εφόσον εμπεριέχονται κροκάλες (63 – 200 mm) στα δάνεια υλικά, θα πρέπει να συναντώνται σποραδικά και μη συστηματικά, σε ποσοστό λιγότερο από 10%. Μπορεί να επιτρέπεται και σποραδική παρουσία ογκολίθων με μέγιστη διάσταση 300 mm , ώστε τα μεγαλύτερα τεμάχια να μπορούν να εγκιβωτίζονται καλά στο υλικό κάθε επί μέρους στρώσης διάστρωσης χωρίς να παρεμποδίζεται η επίτευξη ικανοποιητικής συμπίκνωσης.
- Εκτός αν προβλέπεται διαφορετικά από την Μελέτη, το ποσοστό φθοράς των υλικών κατά την δοκιμή Los Angeles δεν θα πρέπει να υπερβαίνει το 50% (ΕΛΟΤ EN 1097-2), ενώ στην δοκιμή υγείας το 12% (ΕΛΟΤ EN 1367-2).

Επισημαίνεται ότι τα προδιαγραφόμενα όρια κοκκομετρικής διαβάθμισης αφορούν τα διαστρωμένα υλικά μετρούμενα στο ανάχωμα μετά τη συμπίκνωση, δηλαδή τα τοποθετημένα και συμπυκνωμένα στο έργο υλικά και όχι τα παραγόμενα υλικά, είτε στο δανειοθάλαμο είτε στο συγκρότημα επεξεργασίας.

Όταν τα χρησιμοποιούμενα υλικά είναι προέλευσης λατομείου, θα συνοδεύονται από "δήλωση επιδόσεων" που καταρτίζει ο παραγωγός στην Ελληνική γλώσσα σύμφωνα με τον κατ' εξουσιοδότηση κανονισμό (ΕΕ) 574/2014(OJ EEL 159/41/28.05.2014), θα φέρουν τη σήμανση CE σύμφωνα με το άρθρο 9 του κανονισμού (ΕΕ) 305/2011 και θα είναι σύμφωνα με τα εναρμονισμένα Πρότυπα ΕΛΟΤ EN 13383-1 και ΕΛΟΤ EN 13285 με βάση τις απαιτήσεις της μελέτης.

5 Κατασκευή Ζώνης 4

5.1. Γενικά

Μια διέλευση του μηχανήματος συμπυκνώσεως καθορίζεται σαν «μία» διαδρομή επάνω στην προς συμπίκνωση στρώση υλικού.

Η επιφάνεια του υπό κατασκευή τμήματος της Ζώνης 4 θα διατηρείται σε τέτοια κατάσταση, ώστε ο εξοπλισμός κατασκευής να μπορεί να κινείται ελεύθερα επ' αυτού. Οι διελεύσεις θα προγραμματίζονται έτσι ώστε να κατανέμει κατά το δυνατόν ομοιόμορφα η ενέργεια συμπίκνωσης.

Οι κλίσεις των πρηνών της Ζώνης 4 κατά το στάδιο της κατασκευής δεν θα υπερβαίνουν το 1:2 (κατακόρυφως : οριζοντίως), σε εγκάρσιες επιφάνειες διακοπής εργασίας (επιφάνειες κάθετες προς τον άξονα του φράγματος).

Οι εργασίες κατασκευής της Ζώνης 4 θα διακόπτονται κατά τη διάρκεια βροχόπτωσης εάν η έντασή της μπορεί να έχει δυσμενή αποτελέσματα στην ποιότητα της κατασκευής. Αν κριθεί απαραίτητο από την Διευθύνουσα Υπηρεσία η διακοπή θα παρατείνεται και μετά το τέλος της βροχόπτωσης, ώστε να στεγνώσει η επιφάνεια εργασίας.

Οι εργασίες διάστρωσης θα διακόπτονται όταν η θερμοκρασία του περιβάλλοντος είναι μικρότερη από 0 °C. Δεν επιτρέπεται η διάστρωση υλικών Ζώνης 4 όταν τα υλικά ή η επιφάνεια θεμελίωσης ή η επιφάνεια του αναχώματος πάνω στις οποίες θα γίνει η διάστρωση είναι παγωμένα.

Ο Ανάδοχος θα αφαιρεί με δαπάνες του οποιοδήποτε υλικό διαστρωμένο έξω από τα καθορισμένα όρια της Ζώνης 4. Υλικά τα οποία έχουν διαστρωθεί στο ανάχωμα και τα οποία δεν είναι σύμφωνα με την παρούσα Προδιαγραφή, καθώς και υλικά Ζώνης 4 τα οποία κατά τη διάρκεια της κατασκευής ή μετά έχουν αναμιχθεί με υλικό άλλης ζώνης ή φυτική γη ή άλλο μη αποδεκτό υλικό, λόγω της κυκλοφορίας των μηχανημάτων

ΕΛΟΤ ΤΠ 1501-13-01-04-01:2017

© ΕΛΟΤ

κατασκευής ή εξαιτίας άλλων λόγων, θα αφαιρούνται πλήρως και θα αντικαθίστανται με τα προδιαγραφόμενα.

5.2. Απόληψη υλικού

Τα υλικά που θα χρησιμοποιηθούν στην κατασκευή της Ζώνης 4 θα λαμβάνονται από εγκεκριμένους δανειοθαλάμους κυρίως αμμοχάλικων ή θα είναι παραπροϊόντα παραγωγής υλικών άλλων ζωνών (φίλτρων κλπ), ή θα προέρχονται από άλλες κατάλληλες πηγές της έγκρισης της Διευθύνουσας Υπηρεσίας. Γενικά δεν προβλέπεται επεξεργασία των υλικών ή προβλέπεται πολύ περιορισμένη επεξεργασία (κοσκίνισμα για απομάκρυνση υπερμεγέθων κόκκων κλπ), ώστε τα τελικώς παραγόμενα υλικά να πληρούν τις απαιτήσεις της παρούσης Προδιαγραφής.

Για την επίτευξη της προδιαγραφόμενης κοκκομετρίας του προς διάστρωση υλικού εφαρμόζονται οι παρακάτω μέθοδοι:

- Περιορισμός των λεπτοκόκκων: επιλεκτική εκσκαφή, ανάμιξη λεπτόκοκκων προϊόντων με πλέον χονδροκόκκα, χρήση φορτωτικών μέσων με διάτρητους κάδους κλπ.
- Υπερμεγέθεις τρόχαλοι: επιλεκτική εκσκαφή, κοσκίνισμα υλικών κλπ.

Για την ανεμπόδιστη και ορθολογική εκμετάλλευση των δανειοθαλάμων ο Ανάδοχος οφείλει να εφαρμόζει κατάλληλες μεθόδους, όπως προσωρινές εκτροπές των υδάτων, εκσκαφή με μέτωπο προς τα ανάντη ώστε να αποστραγγίζονται ελεύθερα τα νερά, μεγιστοποίηση της απόληψης και κάτω από την στάθμη του νερού κλπ.

Ο Ανάδοχος είναι υπεύθυνος για την εκτίμηση και επιλογή του εξοπλισμού και την εκτέλεση όλων των απαιτούμενων εργασιών (όπως ενδεικτικά: διάνοιξη και συντήρηση εργοταξιακών οδών εξυπηρετήσεως, εκσκαφές, επεξεργασία και μεταφορά υλικών, κλπ), για τον υπολογισμό του ποσοστού του απολήψιμου χρήσιμου υλικού για την παραγωγή επαρκών ποσοτήτων αποδεκτών υλικών από τους δανειοθαλάμους.

Τα υλικά θα αποτίθενται σε σωρούς στους χώρους προσωρινής απόθεσης ή θα μεταφέρονται απευθείας στο ανάχωμα προς διάστρωση.

Ο εξοπλισμός εκσκαφής και μεταφοράς θα είναι επαρκής ώστε να παραδίδεται στο ανάχωμα υλικό επαρκούς ποσότητας για την επίτευξη ομοιόμορφου ρυθμού κατασκευής.

Τυχόν διαδικασίες επεξεργασίας που απαιτούνται για να ικανοποιηθούν οι απαιτήσεις κοκκομετρικής διαβάθμισης θα γίνονται πριν το υλικό μεταφερθεί για διάστρωση στην επιφάνεια κατασκευής του αναχώματος. Σε όλα τα στάδια της εκσκαφής, του κοσκίνισματος (εάν γίνεται), της αποθήκευσης, της διακίνησης και της μεταφοράς θα καταβάλλονται προσπάθειες ώστε να ελαχιστοποιείται ο διαχωρισμός και η ανομοιογένεια του υλικού έτσι ώστε κάθε φορτίο που διαστρώνεται στο ανάχωμα να περιέχει ομοιόμορφο, καλά διαβαθμισμένο υλικό μέσα στα καθορισμένα όρια κοκκομετρικής διαβάθμισης. Ειδικότερα δεν επιτρέπεται απόρριψη υλικού με ελεύθερη πτώση από το άκρο μεταφορικής ταινίας χωρίς χιόνες και καθοδηγητικούς σωλήνες.

Η ανάπτυξη των δανειοθαλάμων και λατομείων καθώς και η αποκατάστασή τους μετά το πέρας των εργασιών, θα γίνει από τον Ανάδοχο, σύμφωνα με τα Σχέδια και τις προβλέψεις των Περιβαλλοντικών Όρων.

Όλες οι απαιτούμενες δειγματοληψίες και δοκιμές για την ανάπτυξη των πηγών απόληψης υλικών Ζώνης 4 θα εκτελούνται από τον Ανάδοχο, σύμφωνα με τα πρότυπα που αναφέρονται στη Προδιαγραφή αυτή. Τα δείγματα θα λαμβάνονται έγκαιρα, και σε επαρκείς ποσότητες, ώστε να είναι δυνατή η εκτέλεση του προβλεπόμενου στην παρούσα αριθμού δοκιμών, τα δε αποτελέσματα των αντίστοιχων εργαστηριακών δοκιμών θα υποβάλλονται στην Διευθύνουσα Υπηρεσία τουλάχιστον 30 μέρες πριν από την ενσωμάτωση των υλικών στο έργο.

Η Διευθύνουσα Υπηρεσία θα εγκρίνει την καταλληλότητα των υλικών κάθε πηγής.

Δοκιμές ποιοτικού ελέγχου και αναλύσεις των υλικών κατά τα διάφορα στάδια της διαδικασίας απόληψης και επεξεργασίας των υλικών και της κατασκευής του αναχώματος του φράγματος ή των δοκιμαστικών αναχωμάτων θα γίνονται από το εργοταξιακό εργαστήριο. Ο Ανάδοχος θα πρέπει να παρέχει τις

© ΕΛΟΤ

ΕΛΟΤ ΤΠ 1501-13-01-04-01:2017

απαραίτητες διευκολύνσεις (εργατοτεχνικό προσωπικό – μηχανήματα), για τη λήψη αντιπροσωπευτικών δειγμάτων και την εκτέλεση των απαραίτητων δοκιμών, σύμφωνα με τις προβλέψεις της παρούσας Προδιαγραφής, και για όλη την διάρκεια των εργασιών.

5.3. Προετοιμασία επιφάνειας θεμελίωσης

Αμέσως πριν από τη διάστρωση των υλικών Ζώνης 4, η επιφάνεια της θεμελίωσης θα απαλλάσσεται από λιμνάζοντα νερά, από ακατάλληλα υλικά, από οργανικά – φυτικά υλικά εφόσον συναντηθούν και από χαλαρά υλικά τα οποία δε είναι δυνατόν να συμπτυκνωθούν ευχερώς και ακολούθως θα καθαρίζεται και θα συμπτυκνώνεται, ώστε να επιτευχθεί ικανοποιητική επαφή.

Όπου προβλέπεται θεμελίωση της Ζώνης 4 επί χαλαρών σχηματισμών, θα γίνεται σύμφωνα με τις σχετικές μελέτες και ελέγχους, που κυρίως θα αφορούν τις εξυγιάνσεις, τα μέτρα βελτίωσης εφόσον χρειάζονται, τη φέρουσα ικανότητα του εδάφους, τις αναμενόμενες καθιζήσεις των εδαφών τόσο άμεσες όσο και μακροχρόνιες από στερεοποίηση και οποιονδήποτε άλλο αναγκαίο έλεγχο στα πλαίσια των Υδραυλικών και των Γεωτεχνικών μελετών του Φράγματος. Στην περίπτωση αυτή όπου δίνεται η δυνατότητα θεμελίωσης σε χαλαρούς σχηματισμούς, η επιφάνεια θεμελίωσης θα συμπτυκνώνεται προηγουμένως με χρήση του προβλεπόμενου εξοπλισμού συμπίκνωσης. Η συμπίκνωση θα ελέγχεται με χωροσταθμική παρακολούθηση της καθιζήσης επιλεγμένων σημείων στην επιφάνεια θεμελίωσης, σε θέσεις και αριθμό της έγκρισης της Διευθύνουσας Υπηρεσίας. Η συμπίκνωση θα θεωρείται ικανοποιητική όταν η διαφορά υψομέτρων μεταξύ δύο διαδοχικών διελεύσεων του εξοπλισμού συμπίκνωσης είναι μικρότερη των 2 mm, με την προϋπόθεση ότι ο επιτυγχανόμενος βαθμός συμπίκνωσης δεν θα είναι μικρότερος του 95% της μέγιστης προσδιορισθείσης με την τροποποιημένη δοκιμή Proctor (Modified Proctor test, ΕΛΟΤ EN 13286-2). Η συμπίκνωση θα ελέγχεται σε βάθος 30 cm, με πυκνότητα τουλάχιστον μιας δειγματοληψίας ανά 500 m² επιφάνειας έδρασης. Το δείγμα θα υποβάλλεται σε εργαστηριακές δοκιμές κατάταξης (ΕΛΟΤ EN 933-1, ΕΛΟΤ EN 933-2) και τροποποιημένη δοκιμή συμπίκνωσης κατά Proctor.

Δεν θα διαστρώνονται υλικά Ζώνης 4 σε οποιοδήποτε τμήμα θεμελίωσης του αναχώματος ή επάνω σε οποιαδήποτε κατασκευή έως ότου τα τμήματα αυτά και οι κατασκευές επιθεωρηθούν και παραληφθούν από την Διευθύνουσα Υπηρεσία.

Ακατάλληλα υλικά όπως θάμνοι, ρίζες, κορμοί, φυτική γη, παγωμένα υλικά, ριζόχωμα και άλλα οργανικά ή αποσυνθέσιμα υλικά δεν θα πρέπει να ενσωματώνονται στο ανάχωμα του φράγματος. Ειδικότερα ρίζες διαμέτρου μεγαλύτερης από 10 mm και συμπλέγματα μικρότερων ριζών που περιέχονται στο υλικό που αποτίθεται στην εκάστοτε επιφάνεια διάστρωσης του αναχώματος, θα πρέπει να απομακρύνονται χειρωνακτικά ή με άλλα μέσα.

5.4. Εξοπλισμός συμπίκνωσης

Ο εξοπλισμός συμπίκνωσης θα συντηρείται κανονικά, σύμφωνα με τις οδηγίες του κατασκευαστή και θα διατηρείται σε καλή κατάσταση λειτουργίας. Τα συμπτυκνωτικά μηχανήματα που θα χρησιμοποιηθούν στην ίδια τροχιά το ένα πίσω από το άλλο θα πρέπει να έχουν τις ίδιες διαστάσεις (πλάτη), τα ίδια πρακτικώς βάρη και τα ίδια χαρακτηριστικά λειτουργίας.

Οι δονητικοί συμπτυκνωτές θα είναι αυτοκινούμενοι ή ρυμουλκούμενοι με λεία χαλύβδινα κυλινδρικά τύμπανα μήκους όχι μικρότερου από 180 cm. Το στατικό βάρος συμπτυκνωτών με μονό τύμπανο, δεν θα είναι μικρότερο από 15 ton. Η δύναμη δόνησης που θα αναπτύσσεται θα πρέπει να είναι τουλάχιστον 24 ton, στην υψηλότερη συχνότητα λειτουργίας του μηχανήματος. Η συχνότητα της δόνησης κατά την συμπίκνωση θα κυμαίνεται μεταξύ 1200 και 1600 Hz. Οι συμπτυκνωτές θα κινούνται με ταχύτητα που δεν θα υπερβαίνει τα 5 km/h.

Ο Ανάδοχος θα υποβάλει στην Διευθύνουσα Υπηρεσία προς έγκριση τα τεχνικά χαρακτηριστικά του εξοπλισμού (διαστάσεις, βάρη, ισχύς και περιοχή συχνοτήτων δόνησης κ.λπ.). Ο εξοπλισμός που θα χρησιμοποιηθεί υπόκειται στην έγκριση της Διευθύνουσας Υπηρεσίας.

Ο Ανάδοχος μπορεί να προτείνει εκ των υστέρων τη χρήση άλλων δονητικών συμπτυκνωτών με την προϋπόθεση ότι θα αποδεικνύει την επάρκειά τους με δοκιμαστικά επιχώματα που θα ικανοποιούν τον προδιαγραφόμενο βαθμό συμπίκνωσης.

ΕΛΟΤ ΤΠ 1501-13-01-04-01:2017

© ΕΛΟΤ

5.5. Διάστρωση

Τα υλικά Ζώνης 4 θα φορτώνονται, και θα διαστρώνονται με μεθόδους που εξασφαλίζουν το μη διαχωρισμό και την απόμιξή τους, όπως η απόθεση σε σωρούς με επακόλουθη διάσπαση των σωρών και διάστρωση με χρήση ισοπεδωτή κλπ. Δεν επιτρέπεται η απόρριψη του υλικού με ελεύθερη πτώση από το άκρο της μεταφορικής ταινίας, χωρίς χοάνες και καθοδηγητικούς σωλήνες.

Τα υλικά της Ζώνης 4 θα διαστρώνονται σε στρώσεις συμπακνωμένου πάχους που καθορίζεται από τη μελέτη και σε καμία περίπτωση άνω των πενήντα 50 cm μετά τη συμπίκνωση. Η επιφάνεια κάθε στρώσης δεν θα πρέπει να περιέχει άργιλο, φυτική γη ή άλλα ακατάλληλα υλικά, πριν από τη διαβροχή και την διάστρωση της επόμενης στρώσης. Τυχόν ακατάλληλα υλικά θα πρέπει να απομακρύνονται από το ανάχωμα.

Το εργοταξιακό εργαστήριο θα ελέγχει το ποσοστό υγρασίας των δανείων υλικών που θα διαστρωθούν, αμέσως πριν από τη χρήση τους και κατά τη διάστρωσή τους.

Κατά τη διάστρωσή τους, τα υλικά της Ζώνης 4 θα διαβρέχονται αμέσως πριν ή και κατά τη διάρκεια της συμπίκνωσης ομοιόμορφα, με χρήση φορητών – καταβρεχτήρων, με ποσότητες νερού οι οποίες δεν θα υπερβαίνουν τα 100 (εκατό) κιλά ανά κυβικό μέτρο επιχώματος και όπως εγκρίνει η Διευθύνουσα Υπηρεσία.

Ο εργαστηριακός έλεγχος της βέλτιστης υγρασίας συμπίκνωσης θα πρέπει να έχει προηγηθεί και κατά τη διάστρωση θα πρέπει να ελέγχεται η υγρασία και το ποσοστό συμπίκνωσης που έχει επιτευχθεί. Με βάση τους ελέγχους του εργοταξιακού εργαστηρίου, εφόσον τα υλικά έχουν υψηλή περιεκτικότητα σε υγρασία (δημιουργία κατά την διαδικασία διάστρωσης – συμπίκνωσης μαλακής επιφάνειας εργασίας, μη αντέχουσας την κυκλοφορία του εξοπλισμού μεταφοράς και συμπίκνωσης), το υλικό θα αφήνεται να στραγγίζει και να στεγνώνει επαρκώς πριν τη διάστρωσή του και τη συμπίκνωσή του.

Η στάθμη επιφάνειας της Ζώνης 4 θα απέχει το πολύ 2.00m κατακορύφως πάνω από την επιφάνεια των γειτονικών Ζωνών.

5.6. Συμπύκνωση

Κάθε στρώση Ζώνης 4 θα συμπακνώνεται στο ανάχωμα σε συνεχείς οριζόντιες στρώσεις, με κατεύθυνση παράλληλη προς τον κατά μήκος άξονα του Φράγματος με 6 τουλάχιστον διελεύσεις του προδιαγραφόμενου δονητικού συμπυκνωτή, με εφαρμογή της προβλεπόμενης δόνησης έτσι ώστε να επιτευχθεί η προδιαγραφόμενη συμπίκνωση, σύμφωνα με τις προβλέψεις της μελέτης. Υλικά Ζώνης 4 θα συμπακνώνονται πλήρως κατά τα ανωτέρω πριν από τη διάστρωση της επόμενης στρώσης. Θα καθιερωθεί και θα ακολουθείται μία συστηματική διαδικασία για την συμπίκνωση.

Το εργοταξιακό εργαστήριο θα ελέγχει το ποσοστό υγρασίας των δανείων υλικών που θα διαστρωθούν, αμέσως πριν από τη χρήση τους και κατά τη διάστρωσή τους. Παράλληλα θα ελέγχεται το ποσοστό συμπίκνωσής τους.

Τα υλικά της Ζώνης 4 θα διαβρέχονται αμέσως πριν ή και κατά την διάρκεια της συμπίκνωσης ομοιόμορφα, με χρήση φορητών – καταβρεκτήρων, με ποσότητες νερού οι οποίες δεν θα υπερβαίνουν τα 100 kg/m³ επιχώματος, προκειμένου να επιτευχθεί η προδιαγραφόμενη συμπίκνωση. Εφόσον τα υλικά έχουν υψηλή περιεκτικότητα σε υγρασία (δημιουργία κατά την διαδικασία διάστρωσης – συμπίκνωσης μαλακής επιφάνειας εργασίας, μη αντέχουσας την κυκλοφορία του εξοπλισμού μεταφοράς και συμπίκνωσης), το υλικό θα αφήνεται να στραγγίζει και να στεγνώνει επαρκώς πριν τη διάστρωσή του και τη συμπίκνωσή του.

Η συμπακνούμενη επιφάνεια της Ζώνης 4 του αναχώματος θα πρέπει να διατηρείται με εγκάρσια κλίση της τάξης του 2%, ώστε να διευκολύνεται η αποστράγγιση.

5.7. Ειδική Διάστρωση και Συμπύκνωση

Σε περιοχές της Ζώνης 4 του αναχώματος που δεν είναι προσπελάσιμες στον προδιαγραφόμενο συμπυκνωτή (π.χ. επαφή με απότομα αντερείσματα), τα υλικά θα διαστρώνονται σε στρώσεις συμπακνωμένου πάχους που δεν θα υπερβαίνει τα 300 mm μετά από τη συμπίκνωση, ενώ δεν θα περιέχουν σποραδικά κροκάλες (σε ποσοστό μικρότερο από 5%) με μέγιστη διάσταση μεγαλύτερη από 150 mm. Τα υλικά θα υγραίνονται, εάν απαιτείται, και θα συμπακνώνονται με ελαφρύ μηχανικό εξοπλισμό

© ΕΛΟΤ

ΕΛΟΤ ΤΠ 1501-13-01-04-01:2017

όπως δονητικές πλάκες ή δονητικούς συμπυκνωτές πεζού χειριστή (walk behind vibratory rollers), ώστε να επιτευχθεί βαθμός συμπίκνωσης συγκρίσιμος με αυτόν που επιτυγχάνεται με τον προδιαγραφόμενο δονητικό συμπυκνωτή. Σε επαφή με τα αντερείσματα ή κατασκευές, και για ύψος τουλάχιστον 1,0 m από την θεμελίωση, η επιφάνεια κάθε στρώσης θα διαμορφώνεται με κλίση ανωφερική προς την επιφάνεια επαφής, έτσι ώστε να είναι δυνατή η συμπίκνωση με τον προδιαγραφόμενο συμπυκνωτή όσο το δυνατό πλησιέστερα προς την απότομη παρειά της θεμελίωσης ή της κατασκευής.

Σε εξωτερικά όρια της Ζώνης 4, λωρίδα πλάτους 1,00 - 1,50 m, η οποία θεωρείται ότι δεν συμπυκνώνεται ικανοποιητικά με την προδιαγραφόμενη διαδικασία, θα πρέπει είτε να κατασκευάζεται με μεγαλύτερο πλάτος και μετά να απομακρύνεται το εκτός των θεωρητικών γραμμών τμήμα της Ζώνης 4, είτε να ακολουθούνται άλλες διαδικασίες διάστρωσης ή συμπίκνωσης (συμπύκνωση σε κεκλιμένες επιφάνειες ή διάστρωση σε μικρότερη πάχη και συμπύκνωση με χρήση ελαφρότερου εξοπλισμού στον επιθυμητό βαθμό συμπίκνωσης κ.λπ.).

6 Δοκιμές αποδοχής Ζώνης 4

Τα υλικά της Ζώνης 4 θα πρέπει να καλύπτουν τις απαιτήσεις του κεφαλαίου 4.

Η καταλληλότητα των υλικών της Ζώνης 4 θα ελέγχεται συνεχώς κατά την προμήθεια/ παραγωγή/ επεξεργασία του υλικού και κατά την κατασκευή της Ζώνης 4.

6.1. Δοκιμές στο συγκρότημα παραγωγής – επεξεργασίας υλικών

Στο συγκρότημα επεξεργασίας, θα πρέπει να εκτελείται τουλάχιστον μία δοκιμή κοκκομετρικής διαβάθμισης ανά 10.000 m³ παραγομένου υλικού και οπωσδήποτε όποτε αλλάζει η πηγή απόληψης ή η διαδικασία επεξεργασίας (ΕΛΟΤ EN 933-1, ΕΛΟΤ EN 933-2). Ο Ανάδοχος θα πρέπει να φροντίζει ώστε η κοκκομετρική καμπύλη του παραγομένου υλικού να ευρίσκεται ασφαλώς εντός των προδιαγραφόμενων από την Μελέτη ορίων, ώστε να αντιμετωπίζονται κάποιες μικρής έκτασης αναμενόμενες αλλοιώσεις κατά την τοποθέτηση κ.λπ.

6.2. Δοκιμές κατά την κατασκευή της Ζώνης 4

6.2.1. Γενικά

Οι έλεγχοι αποδοχής του υλικού της Ζώνης 4 θα γίνονται σύμφωνα με τη μελέτη. Ενδεικτικά συνιστάται η πραγματοποίηση των ακόλουθων δοκιμών και ελέγχων :

- Μία (1) δοκιμή Los Angeles (ΕΛΟΤ EN 1097-2) ανά 20.000 m³ συμπυκνωμένου υλικού και όποτε παρουσιάζεται εμφανής αλλαγή στη σύσταση των υλικών.
- Μία (1) δοκιμή υγείας (ΕΛΟΤ EN 1367-2) ανά 20.000 m³ συμπυκνωμένου υλικού και όποτε παρουσιάζεται εμφανής αλλαγή στη σύσταση των υλικών.
- Μία (1) δοκιμή κοκκομετρικής διαβάθμισης (ΕΛΟΤ EN 933-1, ΕΛΟΤ EN 933-2) ανά 10.000 m³.
- Μία (1) δοκιμή εργαστηριακής συμπίκνωσης ελέγχου κατά Τροποποιημένο Proctor (ΕΛΟΤ EN 13286-2), ή με άλλη μέθοδο σύμφωνα με τη μελέτη, ανά 10.000 m³ τοποθετούμενου υλικού ή όποτε παρουσιάζεται εμφανής αλλαγή στη σύσταση των προσκομιζόμενων υλικών.

Η συχνότητα των δοκιμών σε δοκιμαστικά επιχώματα θα είναι πολύ μεγαλύτερη και θα καθορίζεται από τη μελέτη ή την Υπηρεσία.

6.2.2. Δοκιμή ελέγχου συμπίκνωσης και κοκκομετρικής διαβάθμισης

Οι έλεγχοι αποδοχής του κατασκευασμένου επιχώματος της Ζώνης 4 θα γίνονται σύμφωνα με τη μελέτη. Ενδεικτικά συνιστάται η πραγματοποίηση των ακόλουθων δοκιμών και ελέγχων :

- Μία (1) δοκιμή προσδιορισμού της περιεχόμενης υγρασίας (ΕΛΟΤ EN 17892-1) ανά 2.000 m³.

ΕΛΟΤ ΤΠ 1501-13-01-04-01:2017

© ΕΛΟΤ

- Μία (1) δοκιμή προσδιορισμού της επί τόπου πυκνότητας με τη μέθοδο της αντικατάστασης με άμμο ή νερό αναλόγως της κοκκομετρικής διαβάθμισης του υλικού (ASTM - D 4914-99 USBR 7220 – 89: Determining Unit Weight of Soils In- Place by the Sand Replacement Method in a Test Pit ή ASTM - D 5030-04 USBR 7221 - 89 Determining Unit Weight of Soils In- Place by the Water Replacement Method in a Test Pit) ανά 5.000 m³.
- Μία (1) δοκιμή κοκκομετρικής διαβάθμισης (ΕΛΟΤ EN 933-1, ΕΛΟΤ EN 933-2) ανά 10.000 m³.

Η επί τόπου μετρούμενη πυκνότητα συγκρίνεται με την εργαστηριακή πυκνότητα αναφοράς. Αν δεν καθορίζεται διαφορετικά από τη μελέτη, τα αποτελέσματα θεωρούνται αποδεκτά αν η επί τόπου πυκνότητα είναι μεγαλύτερη του 90% της εργαστηριακής πυκνότητας κατά τη μέθοδο του Τροποποιημένου Proctor (ΕΛΟΤ EN 13286-2) ή του 80% της σχετικής πυκνότητας (relative density) όπως καθορίζεται κατωτέρω:

Η σχετική πυκνότητα, RD, ορίζεται ως:

$$RD (\%) = \frac{LMaDD (FDD - LMiDD)}{FDD (LMaDD - LMiDD)} \times 100$$

Όπου LMaDD = Μέγιστη Ξηρή Πυκνότητα προσδιορισμένη στο εργαστήριο (ASTM 4253 Maximum index density and unit weight of soils using a vibratory table)

LMiDD = Ελάχιστη Ξηρή Πυκνότητα προσδιορισμένη στο εργαστήριο (ASTM 4254 Minimum index density and unit weight of soils and calculation of relative density)

FDD = Επιτόπου Ξηρή Πυκνότητα

Τα αποτελέσματα θα εξετάζονται σε ομάδες των 20 αποτελεσμάτων και τα αποτελέσματα θα πρέπει να συμμορφώνονται με τα ακόλουθα:

- η μέση ξηρή πυκνότητα δεν θα είναι μικρότερη από το 80% της σχετικής πυκνότητας
- όχι περισσότερο από το 5% των αποτελεσμάτων κάθε ομάδας δεν θα έχει λιγότερο από 75% σχετική πυκνότητα. Κανένα αποτέλεσμα δεν θα έχει σχετική πυκνότητα κάτω από 70%.
- η τυπική απόκλιση των αποτελεσμάτων κάθε ομάδας δεν θα είναι μεγαλύτερη από 3%.

Στα ανωτέρω αποτελέσματα γίνεται η προβλεπόμενη διόρθωση για τους υπερμεγέθεις λίθους.

Σε αντίθετη περίπτωση, η στρώση θα συμπυκνώνεται επιπρόσθετα, με εκ νέου διελεύσεις του δονητικού συμπακνωτή, έως την επίτευξη του επιθυμητού βαθμού συμπίκνωσης.

6.2.3. Δοκιμή καθίζησης

Η δοκιμή αφορά την υποχώρηση μετά τη διάστρωση και συμπύκνωση των υλικών, την καθίζηση, τη συνίζηση των υλικών και των στρώσεων υλικών, μετά τη διέλευση του συμπακνωτή όπως περιγράφεται ακολούθως.

Η αποτελεσματικότητα των προτεινόμενων μεθόδων διάστρωσης και συμπύκνωσης θα επαληθευθεί κατά τη διάρκεια της διάστρωσης των πρώτων 20.000 m³ των υλικών της Ζώνης 4, με την εκτέλεση των μετρήσεων καθίζησης.

Απαιτείται διεξαγωγή μετρήσεων καθίζησης, σε δύο δοκιμαστικά τμήματα επιφάνειας περίπου 100 m² της Ζώνης 4. Σε κάθε λωρίδα θα γίνονται μετρήσεις του υψομέτρου επιλεγμένων σημείων, πριν από την κυλίνδρωση και μετά την διέλευση του συμπακνωτή, για 12 συνολικά διελεύσεις. Η θέση των δοκιμαστικών περιοχών και των σημείων μέτρησης θα επιλεγούν από τη Υπηρεσία. Όλες οι δοκιμές θα γίνουν από τον Ανάδοχο, και θα υπόκεινται στον έλεγχο της Υπηρεσίας.

© ΕΛΟΤ

ΕΛΟΤ ΤΠ 1501-13-01-04-01:2017

6.2.4. Δοκιμή διαπερατότητας

Απαιτείται η εκτέλεση τουλάχιστον μίας δοκιμής διαπερατότητας ανά 30.000 m³ διαστρωθέντος υλικού Ζώνης 4, ή όπως προβλέπεται για το συγκεκριμένο έργο, με την παρακάτω διαδικασία:

- Ανόρυξη σκάμματος διαστάσεων 1,50 m (πλάτος) x 1,50 m (ύψος) x 0,80 m (βάθος) τουλάχιστον και επιμελής καθαρισμός του πυθμένα (χειρονακτικά), ώστε να παραμείνει μόνον αδιατάρακτο υλικό στρώσης.
- Τοποθέτηση στο μέσον του ορύγματος κατακόρυφου μεταλλικού σωλήνα D 800 mm μήκους 1,50 m, πλήρωση διακένου μεταξύ σωλήνα και παρειών ορύγματος με αδιαπέρατα υλικά και συμπίκνωση με δονητικούς κόπανους σε στρώσεις των 10 cm.
- Πλήρωση του σωλήνα με νερό έως το χείλος και διατήρηση της στάθμης αυτής σταθερής για χρονικό διάστημα μιας ώρας, ούτως ώστε να εξασφαλισθεί ο κορεσμός του γειτονικού προς τον σωλήνα υλικού στον πυθμένα.

Η δοκιμή θα αρχίζει μετά την παρέλευση της μιας ως άνω ώρας και, ανάλογα με την διαπερατότητα της στρώσης, θα είναι είτε δοκιμή μεταβλητής στάθμης MAAG (εφόσον η διαπερατότητα προκύπτει σχετικά χαμηλή), είτε δοκιμή σταθερής στάθμης LEFRANC (εφόσον η διαπερατότητα είναι υψηλότερη) (ΕΛΟΤ CEN ISO/TS 17892-11).

Μετά την ολοκλήρωση της δοκιμής, ο σωλήνας θα ανασύρεται και θα λαμβάνεται υλικό σε βάθος 0,50 m τουλάχιστον κάτω από τον πυθμένα του σκάμματος, το οποίο θα κοκκομετρείται με την διαδικασία που περιγράφηκε στην παράγραφο 6.2.2. Στη συνέχεια θα επανεπιχώνεται το ορύγμα με αποδεκτό υλικό, το οποίο θα συμπυκνώνεται κατά στρώσεις με δονητικούς κόπανους.

7 Τρόπος επιμέτρησης εργασιών

Οι εργασίες κατασκευής της Ζώνης 4 επιμετρώνται σε κυβικά μέτρα (m³) συμπυκνωμένου υλικού, κατασκευασμένου σύμφωνα με τα καθοριζόμενα στην παρούσα Προδιαγραφή και τη μελέτη του έργου. Ως γραμμές επιμετρούμενου περιγράμματος λαμβάνονται οι τελικές στάθμες θεμελίωσης (προσδιοριζόμενες με τοπογραφική αποτύπωση που θα γίνεται από συνεργείο του Αναδόχου υπό την επίβλεψη της Διευθύνουσας Υπηρεσίας) και τα θεωρητικά περιγράμματα της ζώνης (κλίσεις, εύρος ανά διατομή και υψόμετρο) που καθορίζονται από τη μελέτη ή/και τις εντολές της Διευθύνουσας Υπηρεσίας.

Η επιμέτρηση θα γίνεται σε κυβικά μέτρα (m³) συμπυκνωμένου υλικού Ζώνης 4, κατασκευασμένου με υλικά από δανειοθαλάμους. Ξεχωριστή επιμέτρηση θα γίνεται σε κυβικά μέτρα (m³) συμπυκνωμένου υλικού Ζώνης 4, κατασκευασμένου με υλικά από τις εκσκαφές του έργου (αμμοχάλικα αναγκαίων εκσκαφών).

Δεν επιμετρούνται χωριστά, διότι είναι ενσωματωμένες, όλες οι αναγκαίες εργασίες καθώς και τα πάσης φύσεως υλικά και εξοπλισμός, η εξασφάλιση και η κατανάλωση της ενέργειας, καθώς και κάθε άλλη συμπαραομαρτούσα δράση απαιτούμενη για την πλήρη και έντεχνη κατά τα ανωτέρω κατασκευή της Ζώνης 4. Ειδικότερα ενδεικτικά αλλά όχι περιοριστικά, περιλαμβάνονται τα ακόλουθα:

- η εκσκαφή και ανάπτυξη των δανειοθαλάμων (όταν απαιτείται)
- η επεξεργασία στις εγκαταστάσεις
- η απόρριψη των ακατάλληλων υλικών που θα προκύψουν κατά την εκμετάλλευση των δανειοθαλάμων και λατομείων στους εγκεκριμένους χώρους απόρριψης
- η επεξεργασία για την επίτευξη της απαιτούμενης κοκκομετρικής διαβάθμισης σύμφωνα με την παρούσα Προδιαγραφή ή σύμφωνα με τις εντολές της Υπηρεσίας
- η αποθήκευση σε ειδικούς χώρους αν απαιτηθεί
- οι φορτοεκφορτώσεις από τους χώρους δανειοθαλάμων, ή ενδιάμεσων αποθηκείσεων, ή επεξεργασίας, και η ενσωμάτωση στο φράγμα, στα προφράγματα ή σε άλλες καθορισμένες θέσεις, όπως δείχνεται στα σχέδια ή σύμφωνα με τις οδηγίες της Υπηρεσίας

ΕΛΟΤ ΤΠ 1501-13-01-04-01:2017

© ΕΛΟΤ

- η διάστρωση, κατάβρεγμα και συμπίκνωση των υλικών στο φράγμα, στα κύρια ανάντη προφράγματα και κάθε άλλη σχετική εργασία που απαιτείται, σύμφωνα με τα αναφερόμενα στην παρούσα Προδιαγραφή.
- η μεταφορά των υλικών από οποιαδήποτε απόσταση.
- Η αύξηση της ποσότητας των υλικών που προκλήθηκαν από συνίζηση της θεμελίωσης ή και του αναχώματος του φράγματος, ή των κύριων ανάντη προφραγμάτων.

© ΕΛΟΤ

ΕΛΟΤ ΤΠ 1501-13-01-04-01:2017

Παράρτημα Α (πληροφοριακό)

Όροι υγείας, ασφάλειας και προστασίας του περιβάλλοντος

A.1 Γενικά

Κατά την εκτέλεση των εργασιών θα τηρούνται οι κείμενες διατάξεις περί Μέτρων Ασφαλείας και Υγείας Εργαζομένων, οι δε εργαζόμενοι θα είναι εφοδιασμένοι με τα κατά περίπτωση απαιτούμενα Μέσα Ατομικής Προστασίας (ΜΑΠ).

Θα τηρούνται επίσης αυστηρά τα καθοριζόμενα στα εγκεκριμένα ΣΑΥ/ΦΑΥ του Έργου, σύμφωνα με τις Υπουργικές Αποφάσεις ΓΓΔΕ/ΔΙΠΑΔ/οικ/889 (ΦΕΚ/16 Β'/14-01-2003) και ΓΓΔΕ/ΔΙΠΑΔ/οικ/177 (ΦΕΚ/266 Β'/14-01-2001).

Οι αναφορές εξειδικευμένων απαιτήσεων ανά συγκεκριμένη εργασία είναι ενδεικτικές.

A.2 Γενικές οδηγίες

Στο εργοτάξιο θα εφαρμόζονται κανόνες κυκλοφορίας – διακίνησης των μεταφορικών μέσων και του εξοπλισμού, οι οποίοι θα τηρούνται σχολαστικά υπό την επίβλεψη του Μηχανικού Ασφαλείας.

Ακουστικά σήματα προειδοποίησης για όπισθεν κίνηση είναι υποχρεωτικά σε όλα τα μηχανήματα έργων και φορτηγά μεταφοράς, διότι μπορούν να προστατέψουν τα άτομα που εργάζονται στην περιοχή όπου εκτελούνται φορτοεκφορτώσεις χωματισμών.

Όταν δεν παρακολουθείται οποιοδήποτε χωματουργικό μηχάνημα (στάθμευση ή προσωρινή διακοπή εργασίας), θα πρέπει πάντα να αφήνεται σε ασφαλή κατάσταση στάσης, με χαμηλωμένα και εδραζόμενα επί του εδάφους τα αποξεστικά ή φορτωτικά μέσα των μηχανημάτων (π.χ. λεπίδες προωθητών ή ισοπεδωτών, κάδοι φορτωτών, κουβάδες εκσκαφών).

Επίσης όλες οι ηλεκτροπαραγωγές μονάδες πρέπει να τίθενται εκτός λειτουργίας, όταν δεν υπάρχει επίβλεψη χρήσης τους.

Οι χωματουργικές εργασίες θα πρέπει να σχεδιάζονται και να επιβλέπονται έτσι ώστε να είναι σταθερές σε όλα τα στάδια των κατασκευών και να μην αποτελούν κίνδυνο για τους εργαζόμενους ή το κοινό (συμπεριλαμβανομένων και των παράνομα κυκλοφορούντων στην περιοχή των έργων). Αυτό ίσως να απαιτήσει να τεθούν περιορισμοί στις μεθόδους εργασιών ή στην μέριμνα κάποιων προσωρινών έργων.

Όλες οι γέφυρες και οι διαβάσεις, προσωρινές ή μόνιμες, θα πρέπει να είναι επαρκείς ώστε να επιτρέπουν την ασφαλή διάβαση μεγάλων φορτίων ειδικά θα πρέπει να παραχθούν επαρκή προειδοποιητικά σήματα και απαγορευτικά για να αποφευχθεί η υπερφόρτωσή τους. Στις περιπτώσεις που φορτία πρέπει να περάσουν από τμήματα περιορισμένου ανοίγματος πλάτους και ύψους θα πρέπει να υπάρχουν ενδείξεις πριν τα τμήματα αυτά που να δείχνουν τις μέγιστες επιτρεπτές διαστάσεις. Μέσα σε αυτά τα τμήματα θα πρέπει να λαμβάνονται κατάλληλα μέτρα για την ασφάλεια των πεζών και να εγκαθίστανται τα κατάλληλα μηχανήματα που θα περιορίζουν τους τροχούς στην οδό. Στις περιπτώσεις που οι εργασίες θα πρέπει να πραγματοποιηθούν κοντά σε ένα υπάρχον άνοιγμα, μεγάλοι όγκοι ξύλων θα πρέπει να τοποθετούνται στην κορυφή του πρανούς για προστασία.

Δεν θα πρέπει να υπερφορτώνονται οι χώροι εργασιών και κανένα φορτίο δεν θα πρέπει να αποτίθεται έτσι ώστε να αποτελεί κίνδυνο για τους εργαζόμενους και τα μηχανήματα

ΕΛΟΤ ΤΠ 1501-13-01-04-01:2017

© ΕΛΟΤ

Όλες οι οδοί μεταφοράς υλικών θα πρέπει να συντηρούνται, ως προς την ασφάλεια που παρέχουν με γνώμονα τη χρήση για την οποία προορίζονται (π.χ. είδος μηχανημάτων, μέγιστα φορτία είδη υλικών), να διατηρούνται καθαρές και οι τροχοί των οχημάτων να καθαρίζονται, όπου απαιτείται, πριν χρησιμοποιήσουν το δημόσιο οδικό δίκτυο.

A.3 Μέτρα υγείας και ασφάλειας

Είναι υποχρεωτική η συμμόρφωση προς την Οδηγία 92/57/ΕΕ, που αναφέρεται στις «Ελάχιστες Απαιτήσεις Υγιεινής και Ασφάλειας Προσωρινών και Κινητών Εργοταξίων» και προς την Ελληνική Νομοθεσία περί υγιεινής και ασφάλειας (Π.Δ. 17/96 και Π.Δ. 159/99 κ.λπ.).

Υποχρεωτική είναι η χρήση μέσων ατομικής προστασίας (ΜΑΠ) που προβλέπονται από το ΣΑΥ του έργου, κατά την εκτέλεση των εργασιών, από όλους τους εργαζόμενους (εργατοτεχνίτες, χειριστές, οδηγούς, επιβλέποντες, εργαστηριακοί). Οι ελάχιστες απαιτήσεις είναι οι εξής:

Πίνακας Α.1 - ΜΑΠ

Είδος ΜΑΠ	Σχετικό Πρότυπο
Προστατευτική ενδυμασία	ΕΛΟΤ EN 863
Προστασία κεφαλιού	ΕΛΟΤ EN 397
Προστασία ποδιών	ΕΛΟΤ EN ISO 20345

© ΕΛΟΤ

ΕΛΟΤ ΤΠ 1501-13-01-04-01:2017

Βιβλιογραφία

- [1] ΥΠΕΧΩΔΕ Ε 106-86 : Προδιαγραφές επί τόπου δοκιμών Εδαφομηχανικής
- [2] Earth Manual, Designation E-24 - Εγχειρίδιο Γεωτεχνικών Εφαρμογών του USBR ΗΠΑ. Οδηγία E-24
- [3] ΕΛΟΤ EN 932-1 Δοκιμές για τον προσδιορισμό των γενικών ιδιοτήτων των αδρανών – Μέρος 1: Μέθοδος δειγματοληψίας -- *Tests for general properties of aggregates – Part 1: Methods for sampling*
- [4] ΕΛΟΤ EN 13242 Αδρανή υλικών σταθεροποιημένων με υδραυλικές κονίες ή μη σταθεροποιημένων για χρήση στα τεχνικά έργα και την οδοποιία -- *Aggregates for unbound and hydraulically bound materials for use in civil engineering work and road construction*
- [5] ΕΛΟΤ EN 933-3 Δοκιμές γεωμετρικών ιδιοτήτων των αδρανών - Μέρος 3: Προσδιορισμός της μορφής των κόκκων - Δείκτης πλακοειδούς -- *Test for geometrical properties of aggregates - Part 3: Determination of particle shape - Flakiness index*
- [6] ΕΛΟΤ EN 1097-1 Δοκιμές για τον προσδιορισμό των μηχανικών και φυσικών ιδιοτήτων των αδρανών - Μέρος 1: Προσδιορισμός της αντίστασης σε φθορά (micro-Deval) -- *Tests for mechanical and physical properties of aggregates - Part 1: Determination of the resistance to wear (micro-Deval)*
- [7] ΕΛΟΤ EN 13286-3 Μίγματα μη σταθεροποιημένα και σταθεροποιημένα με υδραυλικές κονίες - Μέρος 3: Εργαστηριακές μέθοδοι δοκιμής αναφορικά με τη φαινόμενη πυκνότητα και την περιεκτικότητα σε νερό - Δονητική θλίψη υπό ελεγχόμενες παραμέτρους -- *Unbound and hydraulically bound mixtures - Part 3: Test methods for laboratory reference density and water content - Vibrocompression with controlled parameters*
- [8] ΦΕΚ Β' 4420/30.12.2016, Απόφαση του Υπουργού Υποδομών & Μεταφορών ΔΑΕΕ/οικ.2287/27.12.2016 «Έγκριση Κανονισμού Ασφάλειας Φραγμάτων – Διοικητική Αρχή Φραγμάτων»
- [9] USBR 7300 – 7305 Field Permeability Test

2017-10-23

ICS: 93.160

ΕΛΟΤ ΤΠ 1501-13-01-04-02

**ΕΛΛΗΝΙΚΗ ΤΕΧΝΙΚΗ
ΠΡΟΔΙΑΓΡΑΦΗ
HELLENIC TECHNICAL
SPECIFICATION**



**Σώματα στήριξης χωμάτινων και λιθόρριπτων φραγμάτων από βραχώδη προϊόντα
εκσκαφών**

Shoulders of zoned earthfill and rockfill dams consisting of excavating rock materials

Κλάση τιμολόγησης: 7

© ΕΛΟΤ

ΕΛΛΗΝΙΚΟΣ ΟΡΓΑΝΙΣΜΟΣ ΤΥΠΟΠΟΙΗΣΗΣ

Λ. Κηφισού 50, 121 33 ΠΕΡΙΣΤΕΡΙ

ΕΛΟΤ ΤΠ 1501-13-01-04-02:2017**Πρόλογος**

Η παρούσα Ελληνική Τεχνική Προδιαγραφή αναθεωρεί και αντικαθιστά την ΕΛΟΤ ΤΠ 1501-13-01-04-02:2009.

Η παρούσα Ελληνική Τεχνική Προδιαγραφή εκπονήθηκε από Εμπειρογνώμονες που υποβοήθησαν το έργο της ΕΛΟΤ/ΤΕ 99 «Προδιαγραφές τεχνικών έργων», την γραμματεία της οποίας έχει η Διεύθυνση Τυποποίησης του Ελληνικού Οργανισμού Τυποποίησης (ΕΛΟΤ).

Το κείμενο της παρούσας Ελληνικής Τεχνικής Προδιαγραφής ΕΛΟΤ ΤΠ 1501-13-01-04-02 εγκρίθηκε την 2017-10-23 από την ΕΛΟΤ/ΤΕ 99 σύμφωνα με τον κανονισμό σύνταξης και έκδοσης Ελληνικών Προτύπων και Προδιαγραφών.

Τα αναφερόμενα στις τυποποιητικές παραπομπές ευρωπαϊκά, διεθνή και εθνικά Πρότυπα διατίθενται από τον ΕΛΟΤ.

© ΕΛΟΤ

ΕΛΟΤ ΤΠ 1501-13-01-04-02:2017

Περιεχόμενα

Εισαγωγή.....	4
1 Αντικείμενο	5
2 Τυποποιητικές παραπομπές.....	6
3 Όροι και ορισμοί	6
4 Απαιτήσεις υλικών Ζώνης 5	7
5 Κατασκευή Ζώνης 5.....	8
5.1 Γενικά	8
5.2 Απόληψη υλικού	9
5.3 Προετοιμασία επιφάνειας θεμελίωσης	10
5.4 Εξοπλισμός συμπίκνωσης	10
5.5 Διάστρωση - Διαβροχή	11
5.6 Συμπύκνωση	11
5.7 Ειδική Διάστρωση και Συμπύκνωση	11
6 Δοκιμές αποδοχής της Ζώνης 5.....	12
6.1 Δοκιμή καθίζησης	12
6.2 Δοκιμές ελέγχου συμπίκνωσης και κοκκομετρικής διαβάθμισης	12
6.3 Δοκιμή διαπερατότητας	13
7 Τρόπος επιμέτρησης εργασιών	13
Παράρτημα Α (πληροφοριακό) Όροι υγείας, ασφάλειας και προστασίας του περιβάλλοντος	15
A.1 Γενικά	15
A.2 Μέτρα υγείας και ασφάλειας.....	15
A.2.1 Γενικά	15
A.2.2 Μέτρα.....	16
Βιβλιογραφία.....	17

ΕΛΟΤ ΤΠ 1501-13-01-04-02:2017

© ΕΛΟΤ

Εισαγωγή

Η παρούσα Ελληνική Τεχνική Προδιαγραφή (ΕΤΕΠ) εντάσσεται στην ενότητα των τεχνικών κειμένων που είχαν αρχικά προετοιμασθεί από το ΥΠΕΧΩΔΕ και το ΙΟΚ και στην συνέχεια επεξεργάστηκε ο ΕΛΟΤ προκειμένου να εφαρμόζονται στην κατασκευή των δημοσίων τεχνικών έργων στην χώρα, με σκοπό την παραγωγή έργων άρτιων και ικανών να ανταποκριθούν και να ικανοποιήσουν τις ανάγκες που υπέδειξαν την κατασκευή τους και να αποβούν επωφελή για το κοινωνικό σύνολο.

Ο ΕΛΟΤ ανέλαβε την υποχρέωση να επεξεργασθεί και να επικαιροποιήσει σύμφωνα με τα ισχύοντα Ευρωπαϊκά Πρότυπα και Κανονισμούς, ομάδα των ΕΤΕΠ, ως Έκδοση 2^η αυτών, σύμφωνα με τις διαδικασίες που προβλέπονται στον Κανονισμό σύνταξης και έκδοσης Ελληνικών Προτύπων και Προδιαγραφών και στον Κανονισμό σύστασης και λειτουργίας Τεχνικών Οργάνων Τυποποίησης.

© ΕΛΟΤ

ΕΛΟΤ ΤΠ 1501-13-01-04-02:2017

Σώματα στήριξης χωμάτων και λιθόρριπτων φραγμάτων από βραχώδη προϊόντα εκσκαφών

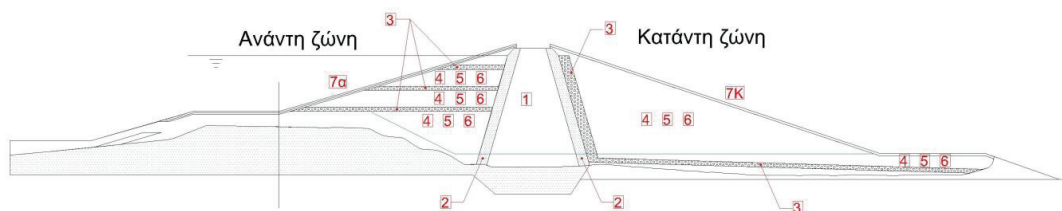
1 Αντικείμενο

Οι εργασίες που προδιαγράφονται στην παρούσα Προδιαγραφή αφορούν στις ελάχιστες απαιτήσεις για τα υλικά και τη μέθοδο εκτέλεσης των εργασιών κατασκευής της ζώνης των σωμάτων στήριξης από βραχώδη προϊόντα εκσκαφών των λιθόρριπτων και χωμάτων φραγμάτων με αδιαπέρατο πυρήνα από εδαφικά υλικά.

Τα αναφερόμενα στην παρούσα Προδιαγραφή εφαρμόζονται σε συνδυασμό με τις απαιτήσεις των σχετικών Μελετών και με τις οδηγίες της Υπηρεσίας.

Ενδεικτικά και όχι περιοριστικά, στο ακόλουθο σκαρίφημα δίνεται η διατομή ενός χωμάτινου και λιθόρριπτου φράγματος και οι σχετικές ζώνες των σωμάτων στήριξης από βραχώδη προϊόντα εκσκαφών.

ΤΥΠΙΚΗ ΔΙΑΤΟΜΗ ΧΩΜΑΤΙΝΟΥ ΦΡΑΓΜΑΤΟΣ



1	ΖΩΝΗ 1	Αδιαπέρατος πυρήνας
2	ΖΩΝΗ 2	Λεπτόκοκκο Φίλτρο (Ανάτη και Κατάντη)
3	ΖΩΝΗ 3	Χονδρόκοκκο Φίλτρο - Στραγγιστήριο
4	ΖΩΝΗ 4	Σώμα Στήριξης από αμμοχάλικα
5	ΖΩΝΗ 5	Σώμα στήριξης από βραχώδη προϊόντα εκσκαφών
6	ΖΩΝΗ 6	Σώμα στήριξης από μη διαβαθμισμένα υλικά
7a	ΖΩΝΗ 7a	Λιθόρριπη Προστασίας Ανάτη Πρανούς
7k	ΖΩΝΗ 7k	Λιθόρριπη Προστασίας Κατάντη Πρανούς

ΕΛΟΤ ΤΠ 1501-13-01-04-02:2017

© ΕΛΟΤ

2 Τυποποιητικές παραπομπές

Η παρούσα Προδιαγραφή ενσωματώνει, μέσω παραπομπών, προβλέψεις άλλων δημοσιεύσεων, χρονολογημένων ή μη. Οι παραπομπές αυτές αναφέρονται στα αντίστοιχα σημεία του κειμένου και κατάλογος των δημοσιεύσεων αυτών παρουσιάζεται στη συνέχεια. Προκειμένου περί παραπομπών σε χρονολογημένες δημοσιεύσεις, τυχόν μεταγενέστερες τροποποιήσεις ή αναθεωρήσεις αυτών θα έχουν εφαρμογή στην παρούσα όταν θα ενσωματωθούν σε αυτή, με τροποποίηση ή αναθεώρησή της. Όσον αφορά τις παραπομπές σε μη χρονολογημένες δημοσιεύσεις ισχύει η τελευταία έκδοσή τους.

ΕΛΟΤ EN ISO 14688-1	<i>Γεωτεχνικές έρευνες και δοκιμές - Ταυτοποίηση και ταξινόμηση εδαφών - Μέρος 1: Ταυτοποίηση και περιγραφή - Geotechnical Investigation and testing - Identification and classification of soil - Part 1: Identification and description</i>
ΕΛΟΤ EN ISO 14689-1	<i>Γεωτεχνικές έρευνες και δοκιμές - Ταυτοποίηση και ταξινόμηση βράχων - Μέρος 1: Ταυτοποίηση και περιγραφή -- Geotechnical investigation and testing - Identification and classification of rock - Part 1: Identification and description</i>
ΕΛΟΤ EN 13286-2	<i>Μίγματα μη σταθεροποιημένα και σταθεροποιημένα με υδραυλικές κόνιες - Μέρος 2: Μέθοδοι δοκιμής για τον προσδιορισμό της εργαστηριακής πυκνότητας αναφοράς και της περιεκτικότητας σε νερό - Συμπύκνωση Proctor -- Unbound and hydraulically bound mixtures - Part 2: Test methods for laboratory reference density and water content - Proctor compaction</i>
ΕΛΟΤ CEN ISO/TS 17892-11	<i>Γεωτεχνικές έρευνες και δοκιμές – εργαστηριακές δοκιμές εδαφών – Μέρος 11: Προσδιορισμός υδατοπερατότητας με σταθερό και μεταβλητό ύψος -- Geotechnical investigation and testing - Laboratory testing of soil - Part 11 : Determination of permeability by constant and falling head</i>
ΕΛΟΤ EN 933-1	<i>Δοκιμές γεωμετρικών ιδιοτήτων των αδρανών - Μέρος 1: Προσδιορισμός του διαγράμματος κοκκομετρίας - Μέθοδος με κόσκινα -- Tests for geometrical properties of aggregates - Part 1: Determination of particle size distribution - Sieving method</i>
ΕΛΟΤ EN 933-2	<i>Δοκιμές για τον προσδιορισμό των γεωμετρικών χαρακτηριστικών των αδρανών - Μέρος 2: Προσδιορισμός κοκκομετρικών κλασμάτων - Κόσκινα δοκιμών, ονομαστικό μέγεθος διατομών κοσκίνων -- Tests for geometrical properties of aggregates - Part 2: Determination of particle size distribution - Test sieves, nominal size of apertures</i>
ΕΛΟΤ EN 1097-2	<i>Δοκιμές των μηχανικών και φυσικών ιδιοτήτων των αδρανών - Μέρος 2: Μέθοδοι προσδιορισμού της αντίστασης σε θρυμματισμό -- Tests for mechanical and physical properties of aggregates - Part 2: Methods for the determination of resistance to fragmentation</i>
ΕΛΟΤ EN 1367-2	<i>Δοκιμές για τον προσδιορισμό των ιδιοτήτων των αδρανών σε θερμικές και καιρικές μεταβολές - Μέρος 2: Δοκιμή θειικού μαγνησίου -- Tests for thermal and weathering properties of aggregates - Part 2: Magnesium sulfate test.</i>

3 Όροι και ορισμοί

Για τους σκοπούς της παρούσας Προδιαγραφής εφαρμόζονται οι ακόλουθοι όροι και ορισμοί:

© ΕΛΟΤ

ΕΛΟΤ ΤΠ 1501-13-01-04-02:2017

3.1

Σώμα στήριξης από βραχώδη προϊόντα εκσκαφών,

εννοείται η ζώνη που αποτελεί τμήμα ή το σύνολο του σώματος αντιστήριξης των λιθόρριπτων ή χωμάτινων φραγμάτων και συμβάλλει ουσιαστικά στην ευστάθεια του φράγματος. Η ζώνη αυτή εμφανίζει υψηλή διαπερατότητα και διευκολύνει τη στράγγιση των γειτονικών ζωνών, συμβάλλει στον υποβιβασμό των αναπτυσσομένων πιέσεων πόρων και στην ευστάθεια του φράγματος. Στο εξής η ζώνη των σωμάτων στήριξης από βραχώδη προϊόντα εκσκαφών θα αναφέρεται ως Ζώνη 5.

Τα εφαρμοζόμενα όρια των κοκκομετρικών διαβαθμίσεων εδαφικών και βραχωδών υλικών συνοψίζονται στον ακόλουθο πίνακα:

**ΠΙΝΑΚΑΣ 1: ΟΡΙΑ ΚΟΚΚΟΜΕΤΡΙΚΩΝ ΔΙΑΒΑΘΜΙΣΕΩΝ ΓΑΙΩΔΩΝ ΥΛΙΚΩΝ
(ΕΛΟΤ EN ISO 14688-1)**

ΚΑΤΗΓΟΡΙΕΣ ΓΑΙΩΔΩΝ ΚΑΙ ΒΡΑΧΩΔΩΝ ΥΛΙΚΩΝ	ΥΠΟ-ΚΑΤΗΓΟΡΙΕΣ	ΚΟΚΚΟΜΕΤΡΙΑ - ΜΕΓΕΘΟΣ ΣΩΜΑΤΙΔΙΟΥ mm
Πολύ αδρόκοκκα υλικά και εδάφη	Μεγάλος Ογκόλιθος	> 630
	Ογκόλιθος	> 200 - 630
	Κροκάλα - Τρόχματος	> 63 - 200
Αδρόκοκκα εδάφη	Χαλίκι	> 2,0 - 63
	Χονδρόκοκκο Χαλίκι	> 20 - 63
	Μεσόκοκκο Χαλίκι	> 6,3 - 20
	Λεπτόκοκκο Χαλίκι	> 2,0 - 6,3
	Άμμος	> 0,063 - 2,0
	Χονδρόκοκκη Άμμος	> 0,63 - 2,0
	Μεσόκοκκη Άμμος	> 0,2 - 0,63
Λεπτόκοκκη Άμμος	> 0,063 - 0,2	
Λεπτόκοκκα εδάφη	Ιλύς	> 0,002 - 0,063
	Χονδρόκοκκη Ιλύς	> 0,02 - 0,063
	Μεσόκοκκη Ιλύς	> 0,0063 - 0,02
	Λεπτόκοκκη Ιλύς	> 0,002 - 0,0063
	Άργιλος	≤ 0,002

4 Απαιτήσεις υλικών Ζώνης 5

Τα όρια της αποδεκτής διακύμανσης της διαβάθμισης των υλικών της Ζώνης 5 αποτελούν αντικείμενο της Μελέτης του Φράγματος και δεν καθορίζονται στην παρούσα Προδιαγραφή. Γενικά προτείνονται τα ακόλουθα.

ΕΛΟΤ ΤΠ 1501-13-01-04-02:2017

© ΕΛΟΤ

Τα υλικά της Ζώνης 5 θα είναι προέλευσης λατομείων ή κατάλληλα προϊόντα βραχυδών εκσκαφών του έργου. Θα περιέχουν υλικά σε ποσοστό έως 40% κατά βάρος διερχόμενα από το πρότυπο κόσκινο ανοίγματος 31,5 mm (ΕΛΟΤ EN 933-2), ενώ τα λεπτόκοκκα υλικά διερχόμενα από το κόσκινο ανοίγματος 0,063 mm (ΕΛΟΤ EN 933-2) δεν θα υπερβαίνουν το 5% κατά βάρος. Τα παραπάνω προδιαγραφόμενα όρια κοκκομετρικής διαβάθμισης αφορούν τα μετρούμενα ποσοστά στο ανάχωμα μετά τη συμπύκνωση. Τα υλικά της Ζώνης 5 θα είναι καθαρά, υγιή και ανθεκτικά και δεν θα περιέχουν οργανικές ουσίες, ούτε μαλακά, εύθρυπτα τεμάχια.

Εκτός αν προβλέπεται διαφορετικά από τη Μελέτη, το ποσοστό φθοράς των υλικών κατά τη δοκιμή Los Angeles (ΕΛΟΤ EN 1097-2) δεν θα υπερβαίνει το 50%, ενώ κατά τη δοκιμή υγείας (ΕΛΟΤ EN 1367-2) το 12%. Μικρά ποσοστά αποσαθρωμένου βράχου (της τάξης του 5%) με ποσοστά φθοράς εκτός των προαναφερομένων ορίων, θα είναι αποδεκτά, με την προϋπόθεση ότι δεν θα εμφανίζονται συστηματικά και η διαδικασία διάστρωσης είναι τέτοια ώστε να κατανέμονται ομοιόμορφα στο σύνολο της Ζώνης 5.

Η μέγιστη διάσταση τεμαχίων της Ζώνης 1 και το πάχος των στρώσεων θα είναι όπως καθορίζεται στη μελέτη. Εφόσον δεν καθορίζεται διαφορετικά στη μελέτη, η μέγιστη διάσταση τεμαχίων της Ζώνης 5 δεν θα υπερβαίνει τα 630 mm ώστε και τα μεγαλύτερα τεμάχια να μπορούν να εγκιβωτίζονται καλά στο υλικό κάθε στρώσης, χωρίς να παρεμποδίζεται η επίτευξη ικανοποιητικής συμπύκνωσης για πολύ αδρόκοκκα υλικά ή ικανοποιητικής διάστρωσης για βραχύδη τεμάχια. Η τιμή αυτή γενικά αντιστοιχεί στα 2/3 του συμπυκνωμένου πάχους των 1000mm (μετά τη συμπύκνωση). Εφόσον δεν καθορίζεται διαφορετικά στη μελέτη, υλικά έως 800mm μπορούν να χρησιμοποιηθούν, εφόσον το πάχος διάστρωσης αυξηθεί σε 1200mm και εφόσον αποδειχθεί, με δοκιμαστικό επίχωμα, η αποτελεσματική διάστρωση και κατά περίπτωση συμπύκνωση, μέσω εργαστηριακών δοκιμών και κατάλληλων δοκιμών επί τόπου.

Στις λωρίδες πλάτους 5 μέτρων της Ζώνης 5 σε επαφή με τις Ζώνες 2 (λεπτόκοκκο φίλτρο), 3 (χονδρόκοκκο φίλτρο – στραγιιστήριο) και 4 (σώμα στήριξης από αμμοχάλικα), καθώς και στις περιοχές που δεν είναι προσπελάσιμες από το βασικό συμπυκνωτή θα χρησιμοποιείται υλικό με μέγιστο κόκκο 300 mm, ενώ το πάχος της στρώσης μετά την διάστρωση και κατά περίπτωση συμπύκνωση δεν θα υπερβαίνει τα 500 mm.

Όταν τα χρησιμοποιούμενα υλικά είναι προέλευσης λατομείου, θα συνοδεύονται από "δήλωση επιδόσεων" που καταρτίζει ο παραγωγός στην Ελληνική γλώσσα σύμφωνα με τον κατ' εξουσιοδότηση κανονισμό (ΕΕ) 574/2014(ΟJ EEL 159/41/28.05.2014), θα φέρουν τη σήμανση CE σύμφωνα με το άρθρο 9 του κανονισμού (ΕΕ) 305/2011 και θα είναι σύμφωνα με το Πρότυπο ΕΛΟΤ EN 13383-1 με βάση τις απαιτήσεις της μελέτης.

5 Κατασκευή Ζώνης 5

5.1 Γενικά

Η επιφάνεια του υπό κατασκευή τμήματος της Ζώνης 5 θα διατηρείται σε τέτοια κατάσταση, ώστε ο εξοπλισμός κατασκευής να μπορεί να κινείται ελεύθερα επ' αυτού. Οι διελεύσεις θα προγραμματίζονται έτσι, ώστε να κατανέμεται κατά το δυνατόν ομοιόμορφα η ενέργεια συμπυκνώσεως.

Οι προσωρινές κλίσεις της επιφάνειας της Ζώνης 5 κατά το στάδιο της κατασκευής δεν θα υπερβαίνουν το 1:2 (κατακόρυφως:οριζοντίως) σε εγκάρσιες επιφάνειες διακοπής εργασίας (επιφάνειες παράλληλες προς τον άξονα του φράγματος).

Οι εργασίες κατασκευής της Ζώνης 5 θα διακόπτονται κατά τη διάρκεια βροχόπτωσης εάν η έντασή της μπορεί να έχει δυσμενή αποτελέσματα στην ποιότητα της κατασκευής. Αν κριθεί απαραίτητο από τη Διευθύνουσα Υπηρεσία, η διακοπή θα παρατείνεται και μετά το τέλος της βροχόπτωσης, ώστε να στεγνώσει η επιφάνεια εργασίας.

Οι εργασίες διάστρωσης θα διακόπτονται όταν η θερμοκρασία του περιβάλλοντος είναι μικρότερη από 0 °C. Δεν επιτρέπεται η διάστρωση υλικών Ζώνης 5 όταν τα υλικά ή η επιφάνεια θεμελίωσης ή η επιφάνεια του αναχώματος πάνω στις οποίες θα γίνει η διάστρωση είναι παγωμένα.

Ο Ανάδοχος θα αφαιρεί με δαπάνες του οποιοδήποτε υλικό διαστρωμένο έξω από τα καθορισμένα όρια της Ζώνης 5. Υλικά τα οποία έχουν διαστρωθεί στο ανάχωμα και τα οποία δεν είναι σύμφωνα με την παρούσα

© ΕΛΟΤ

ΕΛΟΤ ΤΠ 1501-13-01-04-02:2017

Προδιαγραφή, καθώς και υλικά Ζώνης 5 τα οποία κατά τη διάρκεια της κατασκευής ή μετά έχουν αναμιχθεί με υλικό άλλης ζώνης ή φυτική γη ή άλλο μη αποδεκτό υλικό, λόγω της κυκλοφορίας των μηχανημάτων κατασκευής ή εξαιτίας άλλων λόγων, θα αφαιρούνται πλήρως και θα αντικαθίστανται με τα προδιαγραφόμενα υλικά με δαπάνες του Αναδόχου, κατά αποδεκτό από τη Διευθύνουσα Υπηρεσία τρόπο.

Μια διέλευση του μηχανήματος συμπυκνώσεως καθορίζεται σαν «μία» διαδρομή επάνω στην προς συμπύκνωση στρώση υλικού.

5.2 Απόληψη υλικού

Τα υλικά που θα χρησιμοποιηθούν στην κατασκευή της Ζώνης 5 θα λαμβάνονται από λατομεία ή χώρους βραχυδών εκσκαφών του Έργου, χωρίς να αναμειγνύονται με ακατάλληλα προϊόντα και το τελικώς παραγόμενο προϊόν θα πληρεί τις απαιτήσεις της παρούσας Προδιαγραφής.

Στα λατομεία, ο Ανάδοχος οφείλει να εφαρμόζει τις κατάλληλες μεθόδους ανατινάξεων της εγκρίσεως της Διευθύνουσας Υπηρεσίας, προς αποφυγή υπερβολικού θρυμματισμού του υλικού, δονήσεων σε παρακείμενες κατασκευές κ.λπ.

Για την επίτευξη της προδιαγραφόμενης κοκκομετρίας του προς διάστρωση υλικού εφαρμόζονται οι παρακάτω μέθοδοι:

- περιορισμός των λεπτοκόκκων: ανάμιξη λεπτόκοκκων προϊόντων με πλέον χονδρόκοκκα, χρήση φορτωτικών μέσων με διάτρητους κάδους κ.λ.π.
- υπερμεγέθεις κόκκοι: απομάκρυνση με προώθηση ή κοσκίνισμα κ.λπ.

Τυχόν διαδικασίες επεξεργασίας που απαιτούνται για να ικανοποιηθούν οι απαιτήσεις κοκκομετρικής διαβάθμισης θα γίνονται πριν το υλικό μεταφερθεί για διάστρωση στην επιφάνεια κατασκευής του ανάχωματος. Σε όλα τα στάδια της εκσκαφής, του κοσκίνισματος (εάν γίνεται), της αποθήκευσης, της διακίνησης και της μεταφοράς θα καταβάλλονται προσπάθειες ώστε να ελαχιστοποιείται ο διαχωρισμός και η ανομοιογένεια του υλικού, έτσι ώστε κάθε φορτίο που διαστρώνεται στο ανάχωμα να περιέχει ομοιόμορφο, καλά διαβαθμισμένο υλικό μέσα στα καθορισμένα όρια κοκκομετρικής διαβάθμισης.

Ο Ανάδοχος θα είναι υπεύθυνος για την εκτίμηση και επιλογή του εξοπλισμού και την εκτέλεση όλων των απαιτούμενων εργασιών (όπως ενδεικτικά : διάνοιξη και συντήρηση εργοταξιακών οδών εξυπηρετήσεως, εκσκαφές, επεξεργασία και μεταφορά υλικών, κ.λπ.), για τον υπολογισμό του ποσοστού του απολήψιμου χρήσιμου υλικού για την παραγωγή επαρκών ποσοτήτων αποδεκτών υλικών στους δανειοθαλάμους ή τα λατομεία.

Τα υλικά θα αποτίθενται σε σωρούς στους χώρους προσωρινής απόθεσης ή θα μεταφέρονται απευθείας στο ανάχωμα προς διάστρωση.

Ο εξοπλισμός εκσκαφής και μεταφοράς θα είναι επαρκής ώστε να παραδίδεται στο ανάχωμα υλικό επαρκούς ποσότητας για την επίτευξη ομοιόμορφου ρυθμού κατασκευής.

Η ανάπτυξη των λατομείων καθώς και η αποκατάστασή τους μετά το πέρας των εργασιών, θα γίνει από τον Ανάδοχο, σύμφωνα με τα Σχέδια και τις προβλέψεις των Περιβαλλοντικών Όρων.

Όλες οι απαιτούμενες δειγματοληψίες και δοκιμές για την ανάπτυξη των πηγών απόληψης υλικών Ζώνης 5 θα εκτελούνται από τον Ανάδοχο, σύμφωνα με τα πρότυπα που αναφέρονται στην Προδιαγραφή αυτή. Τα δείγματα θα λαμβάνονται έγκαιρα, και σε επαρκείς ποσότητες, ώστε να είναι δυνατή η εκτέλεση του προβλεπόμενου στην παρούσα αριθμού δοκιμών, τα δε αποτελέσματα των αντίστοιχων εργαστηριακών δοκιμών θα υποβάλλονται στη Διευθύνουσα Υπηρεσία τουλάχιστον 30 μέρες πριν από την ενσωμάτωση των υλικών στο έργο.

Η Διευθύνουσα Υπηρεσία θα εγκρίνει την καταλληλότητα των υλικών κάθε πηγής.

Δοκιμές ποιοτικού ελέγχου και αναλύσεις των υλικών κατά τα διάφορα στάδια της διαδικασίας απόληψης και επεξεργασίας των υλικών και της κατασκευής του ανάχωματος του φράγματος ή των δοκιμαστικών αναχωμάτων θα γίνονται από το εργοταξιακό εργαστήριο. Ο Ανάδοχος θα πρέπει να παρέχει τις

ΕΛΟΤ ΤΠ 1501-13-01-04-02:2017

© ΕΛΟΤ

απαραίτητες διευκολύνσεις (εργατοτεχνικό προσωπικό – μηχανήματα), για τη λήψη αντιπροσωπευτικών δειγμάτων και την εκτέλεση των απαραίτητων δοκιμών, σύμφωνα με τις προβλέψεις της παρούσας Προδιαγραφής, και για όλη την διάρκεια των εργασιών.

5.3 Προετοιμασία επιφάνειας θεμελίωσης

Αμέσως πριν από τη διάστρωση των υλικών Ζώνης 5, η επιφάνεια της θεμελίωσης θα απαλλάσσεται από λιμνάζοντα νερά, από ακατάλληλα υλικά, από οργανικά – φυτικά υλικά εφόσον συναντηθούν και από χαλαρά υλικά τα οποία δε είναι δυνατόν να συμπυκνωθούν ευχερώς και ακολούθως θα καθαρίζεται και θα συμπυκνώνεται ώστε να επιτευχθεί ικανοποιητική επαφή. Όπου προβλέπεται θεμελίωση της Ζώνης 5 επί χαλαρών σχηματισμών, η επιφάνεια θεμελίωσης θα συμπυκνώνεται προηγουμένως με χρήση του προβλεπόμενου εξοπλισμού συμπύκνωσης. Η συμπύκνωση θα ελέγχεται με χωροσταθμική παρακολούθηση της καθίζησης επιλεγμένων σημείων στην επιφάνεια θεμελίωσης, σε θέσεις και αριθμό της έγκρισης της Διευθύνουσας Υπηρεσίας. Η συμπύκνωση θα θεωρείται ικανοποιητική όταν η διαφορά υψομέτρων μεταξύ δύο διαδοχικών διελεύσεων του εξοπλισμού συμπύκνωσης είναι μικρότερη των 2 mm, με την προϋπόθεση ότι ο τελικός βαθμός συμπύκνωσης δεν θα είναι μικρότερος του 95% της μέγιστης προσδιορισθείσης με την τροποποιημένη δοκιμή Proctor (Modified Proctor test, ΕΛΟΤ EN 13286-2). Η συμπύκνωση θα ελέγχεται σε βάθος 30 cm, με πυκνότητα τουλάχιστον μιας δειγματοληψίας ανά 500 m² επιφάνειας έδρασης. Το δείγμα θα υποβάλλεται σε εργαστηριακές δοκιμές κατάταξης (ΕΛΟΤ EN 933-1, ΕΛΟΤ EN 933-2) και τροποποιημένη δοκιμή συμπύκνωσης κατά Proctor.

Δεν θα διαστρώνονται υλικά Ζώνης 5 σε οποιοδήποτε τμήμα θεμελίωσης του αναχώματος ή επάνω σε οποιαδήποτε κατασκευή έως ότου τα τμήματα αυτά και οι κατασκευές επιθεωρηθούν και παραληφθούν από τη Διευθύνουσα Υπηρεσία.

Ακατάλληλα υλικά όπως θάμνοι, ρίζες, κορμοί, φυτική γη, παγωμένα υλικά, ριζόχωμα και άλλα οργανικά ή αποσυνθέσιμα υλικά δεν θα πρέπει να ενσωματώνονται στο ανάχωμα του φράγματος. Ειδικότερα ρίζες διαμέτρου μεγαλύτερης από 10 mm και συμπλέγματα μικρότερων ριζών που περιέχονται στο υλικό που αποτίθεται στην εκάστοτε επιφάνεια διάστρωσης του αναχώματος, θα πρέπει να απομακρύνονται με χειρωνακτικά ή άλλα μέσα.

5.4 Εξοπλισμός συμπύκνωσης

Ο εξοπλισμός συμπύκνωσης θα συντηρείται κανονικά, σύμφωνα με τις οδηγίες του κατασκευαστή και θα διατηρείται σε καλή κατάσταση λειτουργίας. Τα συμπυκνωτικά μηχανήματα που θα χρησιμοποιηθούν στην ίδια τροχιά το ένα πίσω από το άλλο θα πρέπει να έχουν τις ίδιες διαστάσεις (πλάτη), τα ίδια πρακτικώς βάρη και τα ίδια χαρακτηριστικά λειτουργίας.

Οι δονητικοί συμπυκνωτές θα είναι αυτοκινούμενοι ή ρυμουλκούμενοι με λεία χαλύβδινα κυλινδρικά τύμπανα μήκους όχι μικρότερου από 180 cm. Το στατικό βάρος συμπυκνωτών με μονό τύμπανο, δεν θα είναι μικρότερο από 15 ton. Η δύναμη δόνησης που θα αναπτύσσεται θα πρέπει να είναι τουλάχιστον 24 ton, στην υψηλότερη συχνότητα λειτουργίας του μηχανήματος. Η συχνότητα της δόνησης κατά τη συμπύκνωση θα κυμαίνεται μεταξύ 1200 και 1600 Hz. Οι συμπυκνωτές θα κινούνται με ταχύτητα που δεν θα υπερβαίνει τα 5 km/h.

Ο Ανάδοχος θα υποβάλει στη Διευθύνουσα Υπηρεσία προς έγκριση τα τεχνικά χαρακτηριστικά του εξοπλισμού (διαστάσεις, βάρη, ισχύς και περιοχή συχνοτήτων δόνησης κ.λπ.). Ο εξοπλισμός που θα χρησιμοποιηθεί υπόκειται στην έγκριση της Διευθύνουσας Υπηρεσίας.

Ο Ανάδοχος μπορεί να προτείνει εκ των υστέρων τη χρήση άλλων δονητικών συμπυκνωτών με την προϋπόθεση ότι θα αποδεικνύει την επάρκειά τους με δοκιμαστικά επιχώματα που θα ικανοποιούν τον προδιαγραφόμενο βαθμό συμπύκνωσης.

© ΕΛΟΤ

ΕΛΟΤ ΤΠ 1501-13-01-04-02:2017

5.5 Διάστρωση - Διαβροχή

Τα υλικά Ζώνης 5 θα φορτώνονται και θα διαστρώνονται με μεθόδους που εξασφαλίζουν το μη διαχωρισμό και την απόμιξή τους, όπως η απόθεση σε σωρούς με επακόλουθη διάσπαση των σωρών και διάστρωση με χρήση προωθητών.

Η επιφάνεια κάθε στρώσης δεν θα πρέπει να περιέχει άργιλο, φυτική γη ή άλλα ακατάλληλα υλικά, πριν από τη διαβροχή και τη διάστρωση της επόμενης στρώσης. Τυχόν ακατάλληλα υλικά θα πρέπει να απομακρύνονται από το ανάχωμα.

Τα υλικά θα διαβρέχονται στο βαθμό που καθορίζεται από τη μελέτη αμέσως πριν ή και κατά τη διάρκεια της συμπύκνωσης ομοιόμορφα, με χρήση φορητών – καταβρεκτήρων. Εφόσον δεν καθορίζεται διαφορετικά από τη μελέτη, η ποσότητα νερού που θα προστίθεται θα είναι τουλάχιστον ίσες με 200 kg/m³ επιχώματος, προκειμένου να επιτευχθεί η προδιαγραφόμενη συμπύκνωση. Η προσθήκη του νερού θα γίνεται λίγο πριν αρχίσει η διαδικασία συμπύκνωσης της στρώσης, αφού προηγουμένως το διαστρωμένο υλικό έχει αναμοχλευθεί σε πυκνές αποστάσεις με χρήση προωθητών εφοδιασμένων με αναμοχλευτήρες σε βάθος ίσο με τα δύο τρίτα του πάχους της στρώσης, ώστε να διευκολύνεται η κατείσδυση του νερού και να επιτυγχάνεται ομοιόμορφη ύγρανση της στρώσης. Ο Ανάδοχος θα είναι υπεύθυνος για την εξασφάλιση της παραπάνω ελάχιστης ποσότητας νερού διαβροχής υπό οποιεσδήποτε συνθήκες (ξηρασία κλπ). Εάν δεν είναι διαθέσιμη η απαραίτητη ποσότητα νερού, η διάστρωση της Ζώνης 5 του Αναχώματος θα σταματά, έως την εξασφάλιση των προδιαγραφόμενων ελαχίστων απαιτούμενων για τη διάστρωση ποσοτήτων νερού.

Η στάθμη επιφάνειας της Ζώνης 5 θα απέχει το πολύ 2,00m κατακόρυφως πάνω από την επιφάνεια των γειτονικών ζωνών.

5.6 Συμπύκνωση

Κάθε στρώση Ζώνης 5, κατά περίπτωση δανείου υλικού που διαστρώνεται και αναλόγως της κοκκομετρικής του διαβάθμισης, θα συμπυκνώνεται στο ανάχωμα για τα πολύ αδρόκοκκα υλικά, ή θα διαστρώνεται επιμελώς στο ανάχωμα για βραχώδη τεμάχια, σε συνεχείς οριζόντιες στρώσεις, με κατεύθυνση παράλληλη προς τον κατά μήκος άξονα του φράγματος. Ο αριθμός των διελεύσεων καθορίζεται από τη μελέτη και θα είναι σε κάθε περίπτωση όχι μικρότερος των 6, με χρήση του προδιαγραφόμενου δονητικού συμπυκνωτή, με εφαρμογή της προβλεπόμενης δόνησης..

Κάθε στρώση της Ζώνης 5 θα συμπυκνώνεται πλήρως κατά τα ανωτέρω πριν από τη διάστρωση της επόμενης στρώσης. Θα καθιερωθεί και θα ακολουθείται μία συστηματική διαδικασία για τη συμπύκνωση η οποία θα ελεγχθεί με δοκιμαστική διάστρωση.

Η συμπυκνούμενη επιφάνεια της Ζώνης 5 του αναχώματος θα πρέπει να διατηρείται με εγκάρσια κλίση της τάξης του 2%, ώστε να διευκολύνεται η αποστράγγιση.

5.7 Ειδική Διάστρωση και Συμπύκνωση

Όπου η Ζώνη 5 διαστρώνεται σε επαφή με απότομες επιφάνειες βράχου, η επιφάνεια του αναχώματος θα διαμορφώνεται με ανωφερική κλίση με τέτοιο τρόπο, ώστε να επιτρέπει τη συμπύκνωση με τον προδιαγραφόμενο συμπυκνωτή, όσο το δυνατό πλησιέστερα στην επιφάνεια του βράχου. Όταν είναι αναγκαία ειδική διάστρωση και συμπύκνωση, οι ευμεγέθεις λίθοι που παρεμποδίζουν την επίτευξη του μέγιστου βαθμού συμπύκνωσης θα πρέπει να αφαιρούνται από το υλικό πριν από τη συμπύκνωση.

Σε περιοχές της Ζώνης 5 του αναχώματος που δεν είναι προσπελάσιμες από τον προδιαγραφόμενο συμπυκνωτή, τα υλικά θα διαστρώνονται σε στρώσεις πάχους που δεν θα υπερβαίνει τα 300 mm πριν από τη συμπύκνωση, ενώ δεν θα περιέχουν τεμάχια βράχου με μέγιστη διάσταση άνω των 150 mm. Τα υλικά θα υγραίνονται, εάν απαιτείται, και θα συμπυκνώνονται με ελαφρύ μηχανικό εξοπλισμό όπως δονητικές πλάκες ή δονητικούς συμπυκνωτές πεζού χειριστή (walk behind vibratory rollers), ώστε να επιτευχθεί βαθμός συμπύκνωσης συγκρίσιμος με αυτόν που επιτυγχάνεται με τον προδιαγραφόμενο δονητικό συμπυκνωτή.

Στις περιοχές επαφής της Ζώνης 5 με τα αντερείσματα ή κατασκευές, η επιφάνειά της θα διαμορφώνεται με ανωφερική κλίση επί αποστάσεως τουλάχιστον 2,00 m από τη θεμελίωση, έτσι ώστε να είναι δυνατή η

ΕΛΟΤ ΤΠ 1501-13-01-04-02:2017

© ΕΛΟΤ

συμπύκνωση με τον προδιαγραφόμενο συμπυκνωτή όσο το δυνατό πλησιέστερα προς την απότομη παρειά της θεμελίωσης ή της κατασκευής.

Σε εξωτερικά όρια της Ζώνης 5, λωρίδα πλάτους 1,00 - 1,50 m, η οποία θεωρείται ότι δεν συμπυκνώνεται ικανοποιητικά με την προδιαγραφόμενη διαδικασία, θα πρέπει είτε να κατασκευάζεται με μεγαλύτερο πλάτος και μετά να απομακρύνεται το εκτός των θεωρητικών γραμμών τμήμα της Ζώνης 5, είτε να ακολουθούνται άλλες διαδικασίες διάστρωσης ή συμπύκνωσης (συμπύκνωση σε κεκλιμένες επιφάνειες ή διάστρωση σε μικρότερα πάχη και συμπύκνωση με χρήση ελαφρότερου εξοπλισμού στον επιθυμητό βαθμό συμπύκνωσης κ.λπ.).

6 Δοκιμές αποδοχής της Ζώνης 5

Η καταλληλότητα των υλικών της Ζώνης 5 θα ελέγχεται συνεχώς κατά την κατασκευή. Οι έλεγχοι αποδοχής του υλικού γίνονται στο ανάχωμα, μετά την συμπύκνωση.

Θα εκτελούνται κατ' ελάχιστον οι ακόλουθες δοκιμές, εκτός αν διαφορετικά καθορίζεται στη μελέτη:

6.1 Δοκιμή καθίζησης

Η αποτελεσματικότητα των προτεινόμενων μεθόδων διάστρωσης και συμπύκνωσης θα επαληθευθεί κατά τη διάρκεια της διάστρωσης των πρώτων 25.000 m³ των υλικών της Ζώνης 5, με την εκτέλεση μετρήσεων καθίζησης.

Απαιτείται η διεξαγωγή μετρήσεων καθίζησης, σε δύο δοκιμαστικά τμήματα επιφανείας περίπου 300 m², επί της Ζώνης 5. Σε κάθε λωρίδα θα γίνονται μετρήσεις του υψομέτρου επιλεγμένων σημείων, πριν από την κυλίνδρωση και μετά τη διέλευση του συμπυκνωτή, για 12 συνολικά διελεύσεις. Η θέση των δοκιμαστικών περιοχών και των σημείων μέτρησης θα επιλεγούν από τη Διευθύνουσα Υπηρεσία. Όλες οι δοκιμές θα γίνουν από τον Ανάδοχο, και θα υπόκεινται στον έλεγχο της Διευθύνουσας Υπηρεσίας.

6.2 Δοκιμές ελέγχου συμπύκνωσης και κοκκομετρικής διαβάθμισης

Εκτός αν διαφορετικά καθορίζεται στη μελέτη, απαιτείται η εκτέλεση τουλάχιστον 4 δοκιμών ελέγχου συμπύκνωσης κατά την κατασκευή των πρώτων 50.000 m³ Ζώνης 5 και ανά δύο δοκιμές για κάθε 50.000 m³ εφεξής. Οι δοκιμές ελέγχου κοκκομετρικής διαβάθμισης θα γίνονται με την διπλάσια συχνότητα αυτών του ελέγχου συμπύκνωσης, οι μισές δε από αυτές θα γίνονται επί συμπυκνωθέντος επιχώματος.

Η εκτέλεση της επί τόπου δοκιμής συμπύκνωσης θα γίνεται ως ακολούθως, με προσωπικό και μέσα του Αναδόχου :

Οι διαστάσεις των οπών δειγματοληψίας θα είναι τουλάχιστον 2,00 m (διάμετρος) x 1,00 m (βάθος). Η επιφάνεια της στρώσης στη θέση της δοκιμής θα είναι κατά το δυνατόν επίπεδη, ώστε να διευκολύνεται η διαδικασία ογκομέτρησης του σκάμματος.

Εκτιμάται ότι η επιτόπου δοκιμή συμπύκνωσης θα διαρκέσει περίπου 3 ώρες και θα απαιτήσει, πέραν του αρμόδιου Εργοδηγού, ένα χειριστή και τρεις εργάτες.

Η κοκκομέτρηση θα γίνεται αφού προηγηθεί τετραμερισμός του υλικού του δείγματος (υλικό από διάφορες στάθμες της εξεταζόμενης στρώσης).

Για την εκτέλεση της δοκιμής απαιτείται συνήθως ο ακόλουθος εξοπλισμός:

- Εκσκαφέας ανεστραμμένου πτύου (τσάπα) και φορητό ανατρεπόμενο εφοδιασμένο με κόσκινο 6" (15,0 cm) για την κατακράτηση των υπερμεγέθων λίθων (διαχωρισμός). Το φορητό θα ζυγίζεται κενό και έμφορτο σε γεφυροπλάστιγγα.
- Βυτιοφόρο με διάταξη μετρητού παροχής ακριβείας 2% (για την ογκομέτρηση του διανοιχθέντος λάκκου).

© ΕΛΟΤ

ΕΛΟΤ ΤΠ 1501-13-01-04-02:2017

- Ζυγός επαρκούς ικανότητας για τη ζύγιση του βαρύτερου τεμαχίου βράχου που αναμένεται στη Ζώνη 5.
- Φύλλα πολυαιθυλενίου επαρκών διαστάσεων, πάχους τουλάχιστον 0,50 mm (για την στεγανοποίηση του δοκιμαστικού ορύγματος προκειμένου αυτό να ογκομετρηθεί με τη μέθοδο πλήρωσης με νερό).
- Οποιοδήποτε άλλον εξοπλισμό που απαιτείται για την εκτέλεση της δοκιμής.

Η διαδικασία που θα ακολουθείται περιγράφεται πιο κάτω :

Θα αφαιρείται το συμπυκνωμένο υλικό από το όρυγμα μέσα στο σκάμμα σε δύο στάδια (ανώτερο και κατώτερο ήμισυ).

Μετά από την κάθε φάση αφαίρεσης του υλικού, θα στεγανοποιείται το όρυγμα με επιμελημένη τοποθέτηση μεμβρανών πολυαιθυλενίου και θα γίνεται ογκομέτρηση με μέτρηση της ποσότητας νερού που απαιτείται για την πλήρωση του σκάμματος.

Μετά την εκτέλεση της δοκιμής, το όρυγμα θα επαναπληρώνεται κατά στρώσεις με αποδεκτό υλικό και θα συμπυκνώνεται, με χρήση δονητικού κόπανου, σύμφωνα με τις απαιτήσεις της παρούσας Προδιαγραφής.

6.3 Δοκιμή διαπερατότητας

Απαιτείται η εκτέλεση τουλάχιστον μίας δοκιμής διαπερατότητας ανά 30.000 m³ διαστρωθέντος υλικού Ζώνης 5, με την παρακάτω διαδικασία:

- Ανόρυξη σκάμματος διαστάσεων 1,50 m (πλάτος) x 1,50 m (ύψος) x 0,80 m (βάθος) τουλάχιστον, και επιμελής καθαρισμός του πυθμένα (χειρονακτικά), ώστε να παραμένει μόνον αδιατάρακτο υλικό στρώσης.
- Τοποθέτηση, στο μέσον του ορύγματος, κατακόρυφου μεταλλικού σωλήνα D 800 mm μήκους 1,50 m, πλήρωση διακένου μεταξύ σωλήνα και παρειών ορύγματος με αδιαπέρατα υλικά και συμπύκνωση με δονητικούς κόπανους σε στρώσεις των 10 cm.
- Πλήρωση του σωλήνα με νερό έως το χείλος και διατήρηση της στάθμης αυτής σταθερής για χρονικό διάστημα μιας ώρας, ούτως ώστε να εξασφαλισθεί ο κορεσμός του γειτονικού προς το σωλήνα υλικού στον πυθμένα.

Η δοκιμή θα αρχίζει μετά την παρέλευση της μιας ως άνω ώρας και, ανάλογα με την διαπερατότητα της στρώσης, θα είναι είτε δοκιμή μεταβλητής στάθμης (εφόσον η διαπερατότητα προκύπτει σχετικά χαμηλή), είτε δοκιμή σταθερής στάθμης (εφόσον η διαπερατότητα είναι υψηλότερη) (ΕΛΟΤ CEN ISO/TS 17892-11). Μετά την ολοκλήρωση της δοκιμής, ο σωλήνας θα ανασύρεται και θα λαμβάνεται υλικό σε βάθος 0,50 m τουλάχιστον κάτω από τον πυθμένα του σκάμματος, το οποίο θα κοκκομετρείται με τη διαδικασία που περιγράφηκε στην § 6.2. Στη συνέχεια θα επανεπιχώνεται το όρυγμα με αποδεκτό υλικό, το οποίο θα συμπυκνώνεται κατά στρώσεις με δονητικούς κόπανους.

7 Τρόπος επιμέτρησης εργασιών

Η επιμέτρηση, όταν απαιτείται, γίνεται σε κυβικά μέτρα (m³) συμπυκνωμένου υλικού Ζώνης 5, κατασκευασμένου σύμφωνα με τα καθοριζόμενα στο παρόν Πρότυπο και τη μελέτη του έργου. Ως γραμμές του επιμετρούμενου περιγράμματος θα λαμβάνονται οι τελικές στάθμες θεμελίωσης (προσδιοριζόμενες με τοπογραφική αποτύπωση που θα γίνεται από συνεργείο του Αναδόχου υπό την επίβλεψη της Διευθύνουσας Υπηρεσίας) και τα θεωρητικά περιγράμματα της ζώνης (κλίσεις, εύρος ανά διατομή και υψόμετρο) που καθορίζονται από τη μελέτη ή/και τις εντολές της Διευθύνουσας Υπηρεσίας.

Η επιμέτρηση μπορεί να διακριτοποιείται σε κυβικά μέτρα (m³) συμπυκνωμένου υλικού Ζώνης 5, κατασκευασμένου με υλικά από δανειοθαλάμους και σε κυβικά μέτρα (m³) συμπυκνωμένου υλικού Ζώνης 5 κατασκευασμένου με υλικά από τις εκσκαφές του έργου.

ΕΛΟΤ ΤΠ 1501-13-01-04-02:2017

© ΕΛΟΤ

Δεν επιμετρώνται χωριστά, διότι είναι ενσωματωμένες, όλες οι αναγκαίες εργασίες καθώς και τα πάσης φύσεως υλικά και εξοπλισμός, η εξασφάλιση και η κατανάλωση της ενέργειας, καθώς και κάθε άλλη συμπαρομαρτούσα δράση απαιτούμενη για την πλήρη και έντεχνη κατά τα ανωτέρω κατασκευή της Ζώνης 5. Ειδικότερα ενδεικτικά αλλά όχι περιοριστικά, περιλαμβάνονται τα ακόλουθα::

- η εκσκαφή και ανάπτυξη των δανειοθαλάμων και λατομείων (όταν απαιτείται)
- η επεξεργασία στις εγκαταστάσεις
- η απόρριψη των ακατάλληλων υλικών που θα προκύψουν κατά την εκμετάλλευση των δανειοθαλάμων και λατομείων στους εγκεκριμένους χώρους απόρριψης
- η επεξεργασία για την επίτευξη της απαιτούμενης κοκκομετρικής διαβάθμισης σύμφωνα με την παρούσα Προδιαγραφή ή σύμφωνα με τις εντολές της Διευθύνουσας Υπηρεσίας
- η αποθήκευση σε ειδικούς χώρους αν απαιτηθεί
- η φορτοεκφόρτωση από τους χώρους δανειοθαλάμων ή ενδιάμεσης αποθήκευσης ή επεξεργασίας, και η ενσωμάτωση στο φράγμα, στα προφράγματα ή σε άλλες καθορισμένες θέσεις, όπως δείχνεται στα σχέδια ή σύμφωνα με τις οδηγίες της Διευθύνουσας Υπηρεσίας
- η διάστρωση, κατάβρεγμα και συμπύκνωση των υλικών στο φράγμα, στα κύρια ανάντη προφράγματα και κάθε άλλη σχετική εργασία που απαιτείται, σύμφωνα με τα αναφερόμενα στην παρούσα Προδιαγραφή.
- η μεταφορά των υλικών από οποιαδήποτε απόσταση.
- Η αύξηση της ποσότητας των υλικών που προκλήθηκαν από συνίζηση της θεμελίωσης ή και του αναχώματος του φράγματος, ή των κύριων ανάντη προφραγμάτων.

Παράρτημα Α (πληροφοριακό)

Όροι υγείας, ασφάλειας και προστασίας του περιβάλλοντος

A.1 Γενικά

Κατά την εκτέλεση των εργασιών θα τηρούνται οι κείμενες διατάξεις περί Μέτρων Ασφαλείας και Υγείας Εργαζομένων, οι δε εργαζόμενοι θα είναι εφοδιασμένοι με τα κατά περίπτωση απαιτούμενα Μέσα Ατομικής Προστασίας (ΜΑΠ).

Θα τηρούνται επίσης αυστηρά τα καθοριζόμενα στα εγκεκριμένα ΣΑΥ/ΦΑΥ του Έργου, σύμφωνα με τις Υπουργικές Αποφάσεις ΓΓΔΕ/ΔΙΠΑΔ/οικ/889 (ΦΕΚ/16 Β'/14-01-2003) και ΓΓΔΕ/ΔΙΠΑΔ/οικ/177 (ΦΕΚ/266 Β'/14-01-2001).

Οι αναφορές εξειδικευμένων απαιτήσεων ανά συγκεκριμένη εργασία είναι ενδεικτικές.

A.2 Μέτρα υγείας και ασφάλειας

A.2.1 Γενικά

Ισχύουν γενικώς τα προβλεπόμενα στο Σχέδιο Ασφάλειας Υγείας (ΣΑΥ) και τους περιβαλλοντικούς όρους του έργου.

Στο εργοτάξιο θα εφαρμόζονται κανόνες κυκλοφορίας – διακίνησης των μεταφορικών μέσων και του εξοπλισμού, οι οποίοι θα τηρούνται σχολαστικά υπό την επίβλεψη του Μηχανικού Ασφαλείας.

Ακουστικά σήματα προειδοποίησης για όπισθεν κίνηση είναι υποχρεωτικά σε όλα τα μηχανήματα έργων και φορτηγά μεταφοράς, διότι μπορούν να προστατέψουν τα άτομα που εργάζονται στην περιοχή όπου εκτελούνται φορτοεκφορτώσεις χωματισμών.

Όταν δεν παρακολουθείται οποιοδήποτε χωματουργικό μηχάνημα (στάθμευση ή προσωρινή διακοπή εργασίας), θα πρέπει πάντα να αφήνεται σε ασφαλή κατάσταση στάσης, με χαμηλωμένα και εδραζόμενα επί του εδάφους τα αποξεστικά ή φορτωτικά μέσα των μηχανημάτων (π.χ. λεπίδες προωθητών ή ισοπεδωτών, κάδοι φορτωτών, κουβάδες εκσκαφών).

Επίσης όλες οι ηλεκτροπαραγωγές μονάδες πρέπει να τίθενται εκτός λειτουργίας, όταν δεν υπάρχει επίβλεψη χρήσης τους.

Οι χωματουργικές εργασίες θα πρέπει να σχεδιάζονται και να επιβλέπονται έτσι ώστε να είναι σταθερές σε όλα τα στάδια των κατασκευών και να μην αποτελούν κίνδυνο για τους εργαζόμενους ή το κοινό (συμπεριλαμβανομένων και των παράνομα κυκλοφορούντων στην περιοχή των έργων). Αυτό ίσως να απαιτήσει να τεθούν περιορισμοί στις μεθόδους εργασιών ή στην μέριμνα κάποιων προσωρινών έργων.

Όλες οι γέφυρες και οι διαβάσεις, προσωρινές ή μόνιμες, θα πρέπει να είναι επαρκείς ώστε να επιτρέπουν την ασφαλή διάβαση μεγάλων φορτίων ειδικά θα πρέπει να παραχθούν επαρκή προειδοποιητικά σήματα και απαγορευτικά για να αποφευχθεί η υπερφόρτωσή τους. Στις περιπτώσεις που φορτία πρέπει να περάσουν από τμήματα περιορισμένου ανοίγματος πλάτους και ύψους θα πρέπει να υπάρχουν ενδείξεις πριν τα τμήματα αυτά που να δείχνουν τις μέγιστες επιτρεπτές διαστάσεις. Μέσα σε αυτά τα τμήματα θα πρέπει να λαμβάνονται κατάλληλα μέτρα για την ασφάλεια των πεζών και να εγκαθίστανται τα κατάλληλα μηχανήματα που θα περιορίζουν τους τροχούς στην οδό. Στις περιπτώσεις που οι εργασίες θα πρέπει να

ΕΛΟΤ ΤΠ 1501-13-01-04-02:2017

© ΕΛΟΤ

πραγματοποιηθούν κοντά σε ένα υπάρχον άνοιγμα, μεγάλοι όγκοι ξύλων θα πρέπει να τοποθετούνται στην κορυφή του πρσανούς για προστασία.

Δεν θα πρέπει να υπερφορτώνονται οι χώροι εργασιών και κανένα φορτίο δεν θα πρέπει να αποτίθεται έτσι ώστε να αποτελεί κίνδυνο για τους εργαζόμενους και τα μηχανήματα

Όλες οι οδοί μεταφοράς υλικών θα πρέπει να συντηρούνται, ως προς την ασφάλεια που παρέχουν με γνώμονα τη χρήση για την οποία προορίζονται (π.χ. είδος μηχανημάτων, μέγιστα φορτία είδη υλικών), να διατηρούνται καθαρές και οι τροχοί των οχημάτων να καθαρίζονται, όπου απαιτείται, πριν χρησιμοποιήσουν το δημόσιο οδικό δίκτυο.

A.2.2 Μέτρα

Είναι υποχρεωτική η συμμόρφωση προς την οδηγία 92/57/ΕΕ, που αναφέρεται στις «Ελάχιστες Απαιτήσεις Υγιεινής και Ασφάλειας Προσωρινών και Κινητών Εργοταξίων» (όπως ενσωματώθηκε στην Ελληνική Νομοθεσία με το ΠΔ 305/96) και προς την Ελληνική Νομοθεσία περί υγιεινής και ασφάλειας (Π.Δ. 17/96 και Π.Δ. 159/99 κ.λπ.).

Υποχρεωτική είναι η χρήση μέσων ατομικής προστασίας (ΜΑΠ) που προβλέπονται από το ΣΑΥ του έργου, κατά την εκτέλεση των εργασιών, από όλους τους εργαζόμενους (εργατοτεχνίτες, χειριστές, οδηγοί, επιβλέποντες, εργαστηριακοί). Οι ελάχιστες απαιτήσεις είναι οι εξής:

Πίνακας 1 - ΜΑΠ

Είδος ΜΑΠ	Σχετικό Πρότυπο
Προστατευτική ενδυμασία	ΕΛΟΤ EN 863
Προστασία κεφαλιού	ΕΛΟΤ EN 397
Προστασία ποδιών	ΕΛΟΤ EN ISO 20345

© ΕΛΟΤ

ΕΛΟΤ ΤΠ 1501-13-01-04-02:2017

Βιβλιογραφία

- [1] ΦΕΚ Β' 4420/30.12.2016, Απόφαση του Υπουργού Υποδομών & Μεταφορών ΔΑΕΕ/οικ.2287/27.12.2016 «Έγκριση Κανονισμού Ασφάλειας Φραγμάτων – Διοικητική Αρχή Φραγμάτων»

2017-11-01

ICS: 93.160

ΕΛΟΤ ΤΠ 1501-13-01-04-03

Υπουργείο Υποδομών και Μεταφορών (ΥΠ.Υ.ΜΕ)

**ΕΛΛΗΝΙΚΗ ΤΕΧΝΙΚΗ
ΠΡΟΔΙΑΓΡΑΦΗ
HELLENIC TECHNICAL
SPECIFICATION**



Σώματα στήριξης χωμάτινων και λιθόρριπτων φραγμάτων από μη διαβαθμισμένα υλικά

Shoulders of zoned earth and rockfill dams consisting of random materials

Κλάση τιμολόγησης: **6**

© ΕΛΟΤ

ΕΛΛΗΝΙΚΟΣ ΟΡΓΑΝΙΣΜΟΣ ΤΥΠΟΠΟΙΗΣΗΣ

Λ. Κηφισού 50, 121 33 ΠΕΡΙΣΤΕΡΙ

ΕΛΟΤ ΤΠ 1501-13-01-04-03:2017**Πρόλογος**

Η παρούσα Ελληνική Τεχνική Προδιαγραφή αναθεωρεί και αντικαθιστά την ΕΛΟΤ ΤΠ 1501-13-01-04-03:2009.

Η παρούσα Ελληνική Τεχνική Προδιαγραφή εκπονήθηκε από Εμπειρογνώμονες που υποβοήθησαν το έργο της ΕΛΟΤ/ΤΕ 99 «Προδιαγραφές τεχνικών έργων», την γραμματεία της οποίας έχει η Διεύθυνση Τυποποίησης του Ελληνικού Οργανισμού Τυποποίησης (ΕΛΟΤ).

Το κείμενο της παρούσας Ελληνικής Τεχνικής Προδιαγραφής ΕΛΟΤ ΤΠ 1501-13-01-04-03 εγκρίθηκε την 2017-11-01 από την ΕΛΟΤ/ΤΕ 99 σύμφωνα με τον κανονισμό σύνταξης και έκδοσης Ελληνικών Προτύπων και Προδιαγραφών.

Τα αναφερόμενα στις τυποποιητικές παραπομπές ευρωπαϊκά, διεθνή και εθνικά Πρότυπα διατίθενται από τον ΕΛΟΤ.

© ΕΛΟΤ

ΕΛΟΤ ΤΠ 1501-13-01-04-03:2017

Περιεχόμενα

Εισαγωγή.....	4
1 Αντικείμενο	5
2 Τυποποιητικές παραπομπές.....	6
3 Όροι και ορισμοί	6
4 Απαιτήσεις υλικών Ζώνης 6	7
5 Κατασκευή Ζώνης 6.....	8
5.1 Γενικά	8
5.2 Απόληψη υλικού	9
5.3 Προετοιμασία επιφάνειας θεμελίωσης	9
5.4 Εξοπλισμός συμπύκνωσης	9
6 Δοκιμές αποδοχής της Ζώνης 6.....	9
6.1 Δοκιμή καθίζησης	10
6.2 Δοκιμές ελέγχου συμπύκνωσης και κοκκομετρικής διαβάθμισης	10
6.3 Δοκιμή διαπερατότητας	11
7 Τρόπος επιμέτρησης εργασιών	11
Παράρτημα Α (πληροφοριακό) Όροι υγείας, ασφάλειας και προστασίας του περιβάλλοντος	13
A.1 Γενικά	13
A.2 Μέτρα υγείας και ασφάλειας	13
A.2.1 Γενικά	13
A.2.2 Μέτρα.....	14
Βιβλιογραφία.....	15

ΕΛΟΤ ΤΠ 1501-13-01-04-03:2017

© ΕΛΟΤ

Εισαγωγή

Η παρούσα Ελληνική Τεχνική Προδιαγραφή (ΕΤΕΠ) εντάσσεται στην ενότητα των τεχνικών κειμένων που είχαν αρχικά προετοιμασθεί από το ΥΠΕΧΩΔΕ και το ΙΟΚ και στην συνέχεια επεξεργάστηκε ο ΕΛΟΤ προκειμένου να εφαρμόζονται στην κατασκευή των δημοσίων τεχνικών έργων στην χώρα, με σκοπό την παραγωγή έργων άριτων και ικανών να ανταποκριθούν και να ικανοποιήσουν τις ανάγκες που υπέδειξαν την κατασκευή τους και να αποβούν επωφελή για το κοινωνικό σύνολο.

Στο πλαίσιο σύμβασης μεταξύ του ΕΣΥΠ/ΕΛΟΤ και του Υπουργείου Υποδομών και Μεταφορών (ΑΔΑ: ΩΖΑΠ4653ΟΞ-8ΡΙ), ο ΕΛΟΤ ανέλαβε την υποχρέωση να επεξεργασθεί και να επικαιροποιήσει εξήντα οκτώ (68) Ελληνικές Τεχνικές Προδιαγραφές (ΕΤΕΠ), ως Έκδοση 2^η και να εκπονήσει δύο (2) νέες ΕΤΕΠ σύμφωνα με τα ισχύοντα Ευρωπαϊκά Πρότυπα και Κανονισμούς και με τις διαδικασίες που προβλέπονται στον Κανονισμό σύνταξης και έκδοσης Ελληνικών Προτύπων και Προδιαγραφών και στον Κανονισμό σύστασης και λειτουργίας Τεχνικών Οργάνων Τυποποίησης.

Σώματα στήριξης Χωμάτων και Λιθόρριπτων Φραγμάτων από μη διαβαθμισμένα υλικά

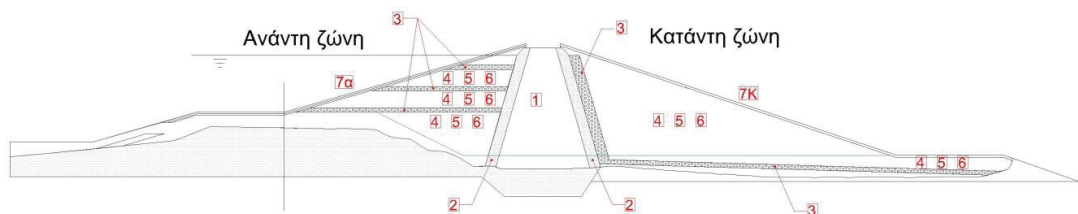
1 Αντικείμενο

Οι εργασίες που προδιαγράφονται στην παρούσα Προδιαγραφή αφορούν στις ελάχιστες απαιτήσεις για τα υλικά και τη μέθοδο εκτέλεσης των εργασιών κατασκευής της ζώνης των σωμάτων στήριξης από μη διαβαθμισμένα υλικά των χωμάτων και λιθόρριπτων φραγμάτων με αδιαπέρατο πυρήνα από μη διαβαθμισμένα εδαφικά υλικά.

Τα αναφερόμενα στην παρούσα Προδιαγραφή εφαρμόζονται σε συνδυασμό με τις απαιτήσεις των σχετικών Μελετών και με τις οδηγίες της Υπηρεσίας.

Ενδεικτικά και όχι περιοριστικά, στο ακόλουθο σκαρίφημα δίνεται η διατομή ενός χωματινού και λιθόρριπτου φράγματος και οι σχετικές ζώνες των σωμάτων στήριξης από μη διαβαθμισμένα υλικά.

ΤΥΠΙΚΗ ΔΙΑΤΟΜΗ ΧΩΜΑΤΙΝΟΥ ΦΡΑΓΜΑΤΟΣ



1	ΖΩΝΗ 1	Αδιαπέρατος πυρήνας
2	ΖΩΝΗ 2	Λεπτόκοκκο Φίλτρο (Ανάτη και Κατάτη)
3	ΖΩΝΗ 3	Χονδρόκοκκο Φίλτρο - Στραγγιστήριο
4	ΖΩΝΗ 4	Σώμα Στήριξης από αμμοχάλικα
5	ΖΩΝΗ 5	Σώμα στήριξης από βραχώδη προϊόντα εκσκαφών
6	ΖΩΝΗ 6	Σώμα στήριξης από μη διαβαθμισμένα υλικά
7α	ΖΩΝΗ 7α	Λιθορριπή Προστασίας Ανάτη Πρανούς
7κ	ΖΩΝΗ 7κ	Λιθορριπή Προστασίας Κατάτη Πρανούς

ΕΛΟΤ ΤΠ 1501-13-01-04-03:2017

© ΕΛΟΤ

2 Τυποποιητικές παραπομπές

Η παρούσα Προδιαγραφή ενσωματώνει, μέσω παραπομπών, προβλέψεις άλλων δημοσιεύσεων, χρονολογημένων ή μη. Οι παραπομπές αυτές αναφέρονται στα αντίστοιχα σημεία του κειμένου και κατάλογος των δημοσιεύσεων αυτών παρουσιάζεται στη συνέχεια. Προκειμένου περί παραπομπών σε χρονολογημένες δημοσιεύσεις, τυχόν μεταγενέστερες τροποποιήσεις ή αναθεωρήσεις αυτών θα έχουν εφαρμογή στην παρούσα όταν θα ενσωματωθούν σε αυτή, με τροποποίηση ή αναθεώρησή της. Όσον αφορά τις παραπομπές σε μη χρονολογημένες δημοσιεύσεις ισχύει η τελευταία έκδοσή τους.

ΕΛΟΤ EN ISO 14688-1 *Γεωτεχνικές έρευνες και δοκιμές - Ταυτοποίηση και ταξινόμηση εδαφών - Μέρος 1: Ταυτοποίηση και περιγραφή -- Geotechnical Investigation and testing - Identification and classification of soil - Part 1: Identification and description*

ΕΛΟΤ CEN ISO/TS 17892-11 *Γεωτεχνικές έρευνες και δοκιμές – εργαστηριακές δοκιμές εδαφών – Μέρος 11: Προσδιορισμός υδατοπερατότητας με σταθερό και μεταβλητό ύψος -- Geotechnical investigation and testing – Laboratory testing of soil - Part 11: Determination of permeability by constant and falling head.*

3 Όροι και ορισμοί

Για τους σκοπούς της παρούσας Προδιαγραφής εφαρμόζονται οι ακόλουθοι όροι και ορισμοί:

3.1

Σώμα στήριξης από μη διαβαθμισμένα υλικά

(αποκαλούμενη στο εξής ως Ζώνη 6) εννοείται η ζώνη που τοποθετείται σε λιθόρριπτα ή χωμάτινα φράγματα:

- ως σώμα στήριξης σε περιπτώσεις έλλειψης άλλων κατάλληλων υλικών (διαβαθμισμένων) των σωμάτων στήριξης από αμμοχάλικα ή βραχώδη προϊόντα και,
- για τη βελτίωση της ευστάθειας των φραγμάτων (με τη δημιουργία αναβαθμών στον ανάντη ή κατάντη πόδα ή σε επαφή με ασταθή αντερείσματα κλπ), συνήθως σε περιπτώσεις που υπάρχει περίσσεια προϊόντων εκσκαφών, μη κατάλληλων, για την κατασκευή των λοιπών ζωνών του αναχώματος κλπ.

Τα εφαρμοζόμενα όρια των κοκομετρικών διαβαθμίσεων εδαφικών και βραχωδών υλικών συνοψίζονται στον ακόλουθο πίνακα:

© ΕΛΟΤ

ΕΛΟΤ ΤΠ 1501-13-01-04-03:2017

ΠΙΝΑΚΑΣ 1: ΟΡΙΑ ΚΟΚΚΟΜΕΤΡΙΚΩΝ ΔΙΑΒΑΘΜΙΣΕΩΝ ΓΑΙΩΔΩΝ ΥΛΙΚΩΝ**(ΕΛΟΤ EN ISO 14688-1)**

ΚΑΤΗΓΟΡΙΕΣ ΓΑΙΩΔΩΝ ΚΑΙ ΒΡΑΧΩΔΩΝ ΥΛΙΚΩΝ	ΥΠΟ-ΚΑΤΗΓΟΡΙΕΣ	ΚΟΚΚΟΜΕΤΡΙΑ - ΜΕΓΕΘΟΣ ΣΩΜΑΤΙΔΙΟΥ mm
Πολύ αδρόκοκκα υλικά και εδάφη	Μεγάλος Ογκόλιθος	> 630
	Ογκόλιθος	> 200 - 630
	Κροκάλα - Τρόχαλος	> 63 - 200
Αδρόκοκκα εδάφη	Χαλίκι	> 2,0 - 63
	Χονδρόκοκκο Χαλίκι	> 20 - 63
	Μεσόκοκκο Χαλίκι	> 6,3 - 20
	Λεπτόκοκκο Χαλίκι	> 2,0 - 6,3
	Άμμος	> 0,063 - 2,0
	Χονδρόκοκκη Άμμος	> 0,63 - 2,0
	Μεσόκοκκη Άμμος	> 0,2 - 0,63
	Λεπτόκοκκη Άμμος	> 0,063 - 0,2
Λεπτόκοκκα εδάφη	Ιλύς	> 0,002 - 0,063
	Χονδρόκοκκη Ιλύς	> 0,02 - 0,063
	Μεσόκοκκη Ιλύς	> 0,0063 - 0,02
	Λεπτόκοκκη Ιλύς	> 0,002 - 0,0063
	Άργιλος	≤ 0,002

4 Απαιτήσεις υλικών Ζώνης 6

Τα υλικά της Ζώνης 6 θα προέρχονται από τις εκσκαφές του έργου (διαβαθμίσεις υλικών που δε χρησιμοποιούνται στις λοιπές ζώνες του Φράγματος) ή εναλλακτικά, από τα προϊόντα εκμετάλλευσης δανειοθαλάμων. Τα υλικά της Ζώνης 6 θα είναι καθαρά, υγιή και ανθεκτικά και δεν θα περιέχουν φυτικά και οργανικές ουσίες.

Οι απαιτήσεις για τα υλικά και τις εργασίες για την κατασκευή της Ζώνης 6 αποτελούν αντικείμενο της Μελέτης του Φράγματος, ενώ παράλληλα θα υπόκεινται στην επιθεώρηση της Διευθύνουσας Υπηρεσίας. Οι εργασίες για την κατασκευή του αναχώματος θα εκτελούνται υπό την παρουσία εξουσιοδοτημένων οργάνων της Διευθύνουσας Υπηρεσίας, κατόπιν έγκαιρης ειδοποίησης. Γενικά δεν προβλέπονται ειδικοί περιορισμοί στην ποιότητα ή ιδιαίτερες απαιτήσεις για την κοκκομετρική διαβάθμιση των υλικών της Ζώνης 6.

ΕΛΟΤ ΤΠ 1501-13-01-04-03:2017

© ΕΛΟΤ

Τα υλικά της Ζώνης 6 θα διαστρώνονται σε στρώσεις συμπυκνωμένου πάχους που καθορίζονται από τη μελέτη αλλά σε καμία περίπτωση μεγαλύτερου των 500 mm μετά τη συμπύκνωση.

Εάν δεν καθορίζεται διαφορετικά στη μελέτη, βραχώδη τεμάχια διαστάσεων μεγαλύτερων των 2/3 του πάχους της στρώσης θα προωθούνται κατά τη διάστρωση προς την εξωτερική επιφάνεια των πρανών της Ζώνης 6 ή θα απομακρύνονται, προκειμένου να χρησιμοποιηθούν σε άλλες περιοχές του Έργου.

Εάν δεν καθορίζεται διαφορετικά στη μελέτη, στις περιοχές που δεν είναι εύκολα προσπελάσιμες από τον βασικό συμπυκνωτή, θα χρησιμοποιούνται στη διάστρωση αδρομερή υλικά με μέγιστη διάμετρο κόκκου 300 mm, ενώ το πάχος της στρώσης μετά τη συμπύκνωση δεν θα υπερβαίνει τα 500 mm. Η τιμή αυτή μεγίστου κόκκου 300 mm γενικά αντιστοιχεί στα 2/3 του συμπυκνωμένου πάχους των 500mm (μετά τη συμπύκνωση) της κάθε επί μέρους στρώσης που θα διαστρώνεται.

Ακατάλληλα υλικά, όπως θάμνοι, ρίζες, κορμοί, φυτική γη, παγωμένα υλικά, ριζόχωμα και άλλα οργανικά ή αποσυνθέσιμα υλικά δεν θα πρέπει να ενσωματώνονται στο ανάχωμα του φράγματος. Ειδικότερα ρίζες διαμέτρου μεγαλύτερης από 10 mm και συμπλέγματα μικρότερων ριζών που περιέχονται στο υλικό που αποτίθεται στην εκάστοτε επιφάνεια διάστρωσης του αναχώματος, θα πρέπει να απομακρύνονται χειρωνακτικά ή με άλλα μέσα.

5 Κατασκευή Ζώνης 6

5.1 Γενικά

Η διάστρωση των υλικών της Ζώνης 6 θα γίνεται στα προβλεπόμενα από τη Μελέτη του Έργου πάχη σε συμπαγείς ομοιόμορφες στρώσεις.

Τα μικρότερα τεμάχια θα πληρούν χώρους ανάμεσα στα μεγαλύτερα τεμάχια βράχου, χωρίς να δημιουργούνται θύλακες μεγάλων λίθων. Επίσης, δεν επιτρέπονται συγκεντρώσεις ή θύλακες μικρότερων τεμαχίων βράχου.

Οι εργασίες κατασκευής της Ζώνης 6 θα διακόπτονται κατά τη διάρκεια βροχόπτωσης εάν η έντασή της μπορεί να έχει δυσμενή αποτελέσματα στην ποιότητα της κατασκευής. Αν κριθεί απαραίτητο από τη Διευθύνουσα Υπηρεσία, η διακοπή θα παρατείνεται και μετά το τέλος της βροχόπτωσης, ώστε να στεγνώσει η επιφάνεια εργασίας.

Οι εργασίες διάστρωσης θα διακόπτονται όταν η θερμοκρασία του περιβάλλοντος είναι μικρότερη από 0°C.

Δεν επιτρέπεται η διάστρωση υλικών Ζώνης 6 όταν είτε τα υλικά ή η επιφάνεια θεμελίωσης ή η επιφάνεια του αναχώματος πάνω στις οποίες θα γίνει η διάστρωση είναι παγωμένα.

Οι στρώσεις θα συμπυκνώνονται με την εκτέλεση του αριθμού των διελεύσεων που προβλέπονται από τη μελέτη. Ο ελάχιστος αριθμός διελεύσεων του προδιαγραφόμενου παραπάνω εξοπλισμού συμπύκνωσης θα είναι 6.

Οι στρώσεις θα πρέπει να έχουν την υγρασία που προβλέπεται από τη μελέτη και θα ελεγχθεί με δοκιμαστική διάστρωση. Η ύγρανση του υλικού θα γίνεται πριν τη διάστρωσή του. Σε περίπτωση που απαιτηθεί λόγω καιρικών συνθηκών η προσθήκη υγρασίας πριν και κατά τη διάστρωση αυτό θα γίνεται με χρήση φορητών υδροφόρων καταβρεκτήρων.

Υλικό διαστρωμένο έξω από τα καθορισμένα όρια της Ζώνης 6 θα αφαιρείται.

Η στάθμη επιφάνειας της Ζώνης 6 θα απέχει το πολύ 2,00m κατακορύφως πάνω από την επιφάνεια των γειτονικών Ζωνών.

© ΕΛΟΤ

ΕΛΟΤ ΤΠ 1501-13-01-04-03:2017

5.2 Απόληψη υλικού

Ο Ανάδοχος θα είναι υπεύθυνος για την εκτίμηση και επιλογή του εξοπλισμού και την εκτέλεση όλων των απαιτούμενων εργασιών (όπως ενδεικτικά : διάνοιξη και συντήρηση εργοταξιακών οδών εξυπηρετήσεως, εκσκαφές, επεξεργασία και μεταφορά υλικών, κλπ), για τον υπολογισμό του ποσοστού του απολήψιμου χρήσιμου υλικού για την παραγωγή επαρκών ποσοτήτων αποδεκτών υλικών της υπόψη κατηγορίας.

Τα υλικά θα αποτίθενται σε σωρούς στους χώρους προσωρινής απόθεσης ή θα μεταφέρονται απευθείας στο ανάχωμα προς διάστρωση.

Ο εξοπλισμός εκσκαφής και μεταφοράς θα είναι επαρκής ώστε να παραδίδεται στο ανάχωμα υλικό επαρκούς ποσότητας για την επίτευξη ομοιόμορφου ρυθμού κατασκευής.

5.3 Προετοιμασία επιφάνειας θεμελίωσης

Αμέσως πριν από τη διάστρωση των υλικών της Ζώνης 6, η επιφάνεια της θεμελίωσης θα απαλλάσσεται από λιμνάζοντα νερά, από ακατάλληλα υλικά, από οργανικά – φυτικά υλικά εφόσον συναντηθούν, από ρίζες διαμέτρου μεγαλύτερης από 10mm και από χαλαρά υλικά τα οποία δε είναι δυνατόν να συμπυκνωθούν ικανοποιητικά και ακολούθως θα καθαρίζεται και θα συμπυκνώνεται, ώστε να επιτευχθεί ικανοποιητική επαφή με τα υλικά επίχωσης.

Δεν θα διαστρώνονται υλικά Ζώνης 6 σε οποιοδήποτε τμήμα θεμελιώσεως του αναχώματος ή επάνω σε οποιαδήποτε κατασκευή έως ότου τα τμήματα αυτά και οι κατασκευές επιθεωρηθούν και παραληφθούν από τη Διευθύνουσα Υπηρεσία.

5.4 Εξοπλισμός συμπύκνωσης

Ο εξοπλισμός συμπύκνωσης θα συντηρείται κανονικά, σύμφωνα με τις οδηγίες του κατασκευαστή και θα διατηρείται σε καλή κατάσταση λειτουργίας. Τα συμπυκνωτικά μηχανήματα που θα χρησιμοποιηθούν στην ίδια τροχιά το ένα πίσω από το άλλο θα πρέπει να έχουν τις ίδιες διαστάσεις (πλάτη), τα ίδια πρακτικώς βάρη και τα ίδια χαρακτηριστικά λειτουργίας.

Οι δονητικοί συμπυκνωτές θα είναι αυτοκινούμενοι ή ρυμουλκούμενοι με λεία χαλύβδινα κυλινδρικά τύμπανα μήκους όχι μικρότερο από 180 cm. Το στατικό βάρος συμπυκνωτών με μονό τύμπανο, δεν θα είναι μικρότερο από 15 ton. Η δύναμη δόνησης που θα αναπτύσσεται θα πρέπει να είναι τουλάχιστον 24 ton, στην υψηλότερη συχνότητα λειτουργίας του μηχανήματος. Η συχνότητα της δόνησης κατά τη συμπύκνωση θα κυμαίνεται μεταξύ 1200 και 1600 Hz. Οι συμπυκνωτές θα κινούνται με ταχύτητα που δεν θα υπερβαίνει τα 5 km/h.

Ο Ανάδοχος θα υποβάλει στη Διευθύνουσα Υπηρεσία προς έγκριση τα τεχνικά χαρακτηριστικά του εξοπλισμού (διαστάσεις, βάρος, ισχύς και περιοχή συχνοτήτων δόνησης κ.λπ.). Ο εξοπλισμός που θα χρησιμοποιηθεί υπόκειται στην έγκριση της Διευθύνουσας Υπηρεσίας.

Ο Ανάδοχος μπορεί να προτείνει εκ των υστέρων τη χρήση άλλων δονητικών συμπυκνωτών με την προϋπόθεση ότι θα αποδεικνύει την επάρκειά τους με δοκιμαστικά επιχώματα που θα ικανοποιούν τον προδιαγραφόμενο βαθμό συμπύκνωσης.

6 Δοκιμές αποδοχής της Ζώνης 6

Η καταλληλότητα των υλικών της Ζώνης 6 θα ελέγχεται συνεχώς κατά την κατασκευή. Οι έλεγχοι αποδοχής του υλικού γίνονται στο ανάχωμα, μετά τη συμπύκνωση.

Θα εκτελούνται και οι ακόλουθες δοκιμές:

ΕΛΟΤ ΤΠ 1501-13-01-04-03:2017

© ΕΛΟΤ

6.1 Δοκιμή καθίζησης

Η αποτελεσματικότητα των προτεινόμενων μεθόδων διάστρωσης και συμπύκνωσης θα επαληθευθεί κατά τη διάρκεια της διάστρωσης των πρώτων 30.000 m³ των υλικών της Ζώνης 6, με την εκτέλεση μετρήσεων καθίζησης.

Απαιτείται η διεξαγωγή μετρήσεων καθίζησης, σε δύο δοκιμαστικά τμήματα επιφανείας περίπου 300 m², επί της Ζώνης 6. Σε κάθε λωρίδα θα γίνονται μετρήσεις του υψομέτρου επιλεγμένων σημείων, πριν από την κυλίνδρωση και μετά την διέλευση του συμπυκνωτή, για 12 συνολικά διελεύσεις. Η θέση των δοκιμαστικών περιοχών και των σημείων μέτρησης θα επιλεγούν από τη Διευθύνουσα Υπηρεσία. Όλες οι δοκιμές θα γίνουν από τον Ανάδοχο, και θα υπόκεινται στον έλεγχο της Διευθύνουσας Υπηρεσίας.

6.2 Δοκιμές ελέγχου συμπύκνωσης και κοκκομετρικής διαβάθμισης

Απαιτείται η εκτέλεση τουλάχιστον 4 δοκιμών ελέγχου συμπύκνωσης κατά την κατασκευή των πρώτων 50.000 m³ Ζώνης 6 και ανά δύο δοκιμές για κάθε 50.000 m³ εφεξής. Οι δοκιμές ελέγχου κοκκομετρικής διαβάθμισης θα γίνονται με τη διπλάσια συχνότητα αυτών του ελέγχου συμπύκνωσης, οι μισές δε από αυτές θα γίνονται επί συμπυκνωθέντος επιχώματος.

Η εκτέλεση της επί τόπου δοκιμής συμπύκνωσης θα γίνεται ως ακολούθως, με προσωπικό και μέσα του Αναδόχου :

Οι διαστάσεις των οπών δειγματοληψίας θα είναι τουλάχιστον 2,00 m (διάμετρος) x 1,00 m (βάθος). Η επιφάνεια της στρώσης στη θέση της δοκιμής θα είναι κατά το δυνατόν επίπεδη, ώστε να διευκολύνεται η διαδικασία ογκομέτρησης του σκάμματος.

Εκτιμάται ότι η επιτόπου δοκιμή συμπύκνωσης θα διαρκέσει περίπου 3 ώρες και θα απαιτήσει, πέραν του αρμόδιου Εργοδηγού, ένα χειριστή και τρεις εργάτες.

Η κοκκομέτρηση θα γίνεται αφού προηγηθεί τετραμερισμός του υλικού του δείγματος (υλικό από διάφορες στάθμες της εξεταζόμενης στρώσης).

Για την εκτέλεση της δοκιμής απαιτείται συνήθως ο ακόλουθος εξοπλισμός:

- Εκσκαφέας ανεστραμμένου πτύου (τσάπα) και φορηγό ανατρεπόμενο εφοδιασμένο με κόσκινο 6" (15,0 cm) για την κατακράτηση των υπερμεγέθων λίθων (διαχωρισμός). Το φορηγό θα ζυγίζεται κενό και έμφορτο σε γεφυροπλάστιγγα.
- Βυτιοφόρο με διάταξη μετρητού παροχής ακριβείας 2% (για την ογκομέτρηση του διανοιχθέντος λάκκου).
- Ζυγός επαρκούς ικανότητας για τη ζύγιση του βαρύτερου τεμαχίου βράχου που αναμένεται στη Ζώνη 6.
- Φύλλα πολυαιθυλενίου επαρκών διαστάσεων, πάχους τουλάχιστον 0,50 mm (για την στεγανοποίηση του δοκιμαστικού ορύγματος προκειμένου αυτό να ογκομετρηθεί με τη μέθοδο πλήρωσης με νερό).
- Οποιοδήποτε άλλον εξοπλισμό που απαιτείται για την εκτέλεση της δοκιμής.

Η διαδικασία που θα ακολουθείται περιγράφεται πιο κάτω :

Θα αφαιρείται το συμπυκνωμένο υλικό από το όρυγμα μέσα στο σκάμμα σε δύο στάδια (ανώτερο και κατώτερο ήμισυ).

Μετά από την κάθε φάση αφαίρεσης του υλικού, θα στεγανοποιείται το όρυγμα με επιμελημένη τοποθέτηση μεμβρανών πολυαιθυλενίου και θα γίνεται ογκομέτρηση με μέτρηση της ποσότητας νερού που απαιτείται για την πλήρωση του σκάμματος.

© ΕΛΟΤ

ΕΛΟΤ ΤΠ 1501-13-01-04-03:2017

Μετά την εκτέλεση της δοκιμής, το όρυγμα θα επαναπληρώνεται κατά στρώσεις με αποδεκτό υλικό και θα συμπυκνώνεται, με χρήση δονητικού κόπανου, σύμφωνα με τις απαιτήσεις της παρούσας Προδιαγραφής.

6.3 Δοκιμή διαπερατότητας

Απαιτείται η εκτέλεση τουλάχιστον μίας δοκιμής διαπερατότητας ανά 50.000 m³ διαστρωθέντος υλικού Ζώνης 6, με την παρακάτω διαδικασία:

- Ανόρυξη σκάμματος διαστάσεων 1,50 m (πλάτος) x 1,50 m (μήκος) x 0,80 m (βάθος) τουλάχιστον, και επιμελής καθαρισμός του πυθμένα (χειρονακτικά), ώστε να παραμείνει μόνον αδιατάρακτο υλικό στρώσης.
- Τοποθέτηση, στο μέσο του ορύγματος, κατακόρυφου μεταλλικού σωλήνα διαμέτρου D 800 mm μήκους 1,50 m, πλήρωση διακένου μεταξύ σωλήνα και παρειών ορύγματος με αδιαπέρατα υλικά και συμπύκνωση με δονητικούς κόπανους σε στρώσεις των 10 cm.
- Πλήρωση του σωλήνα με νερό έως το χείλος και διατήρηση της στάθμης αυτής σταθερής για χρονικό διάστημα μιας ώρας, ούτως ώστε να εξασφαλισθεί ο κορεσμός του γειτονικού προς τον σωλήνα υλικού στον πυθμένα.

Η δοκιμή θα αρχίζει μετά την παρέλευση της μιας ως άνω ώρας και, ανάλογα με τη διαπερατότητα της στρώσης, θα είναι είτε δοκιμή μεταβλητής στάθμης (εφόσον η διαπερατότητα προκύπτει σχετικά χαμηλή), είτε δοκιμή σταθερής στάθμης (εφόσον η διαπερατότητα είναι υψηλότερη) (ΕΛΟΤ CEN ISO/TS 17892-11). Μετά την ολοκλήρωση της δοκιμής, ο σωλήνας θα ανασύρεται και θα λαμβάνεται υλικό σε βάθος 0,50 m τουλάχιστον κάτω από τον πυθμένα του σκάμματος, το οποίο θα κοκκομετρείται με τη διαδικασία που περιγράφηκε στην § 6.2. Στη συνέχεια θα επανεπιχώνεται το όρυγμα με αποδεκτό υλικό, το οποίο θα συμπυκνώνεται κατά στρώσεις με δονητικούς κόπανους.

7 Τρόπος επιμέτρησης εργασιών

Η επιμέτρηση, όταν απαιτείται, γίνεται σε κυβικά μέτρα (m³) συμπυκνωμένου υλικού Ζώνης 6, κατασκευασμένου σύμφωνα με τα καθοριζόμενα στην παρούσα Προδιαγραφή και τη μελέτη του έργου. Ως γραμμές του επιμετρούμενου περιγράμματος θα λαμβάνονται οι τελικές στάθμες θεμελίωσης (προσδιοριζόμενες με τοπογραφική αποτύπωση που θα γίνεται από συνεργείο του Αναδόχου υπό την επίβλεψη της Διευθύνουσας Υπηρεσίας) και τα θεωρητικά περιγράμματα της ζώνης (κλίσεις, εύρος ανά διατομή και υψόμετρο) που καθορίζονται από τη μελέτη ή/και τις εντολές της Διευθύνουσας Υπηρεσίας.

Η επιμέτρηση μπορεί να διακριτοποιείται σε κυβικά μέτρα (m³) συμπυκνωμένου υλικού Ζώνης 6, κατασκευασμένου με υλικά από δανειοθαλάμους και σε κυβικά μέτρα (m³) συμπυκνωμένου υλικού Ζώνης 6 κατασκευασμένου με υλικά από τις εκσκαφές του έργου (αναγκαίες εκσκαφές).

Δεν επιμετρώνται χωριστά, διότι είναι ενσωματωμένες, όλες οι αναγκαίες εργασίες καθώς και τα πάσης φύσεως υλικά και εξοπλισμός, η εξασφάλιση και η κατανάλωση της ενέργειας, καθώς και κάθε άλλη συμπαραομαρτούσα δράση απαιτούμενη για την πλήρη και έντεχνη κατά τα ανωτέρω κατασκευή της Ζώνης 6. Ειδικότερα ενδεικτικά αλλά όχι περιοριστικά, περιλαμβάνονται τα ακόλουθα:

- η εκσκαφή και ανάπτυξη των δανειοθαλάμων και λατομείων (όταν απαιτείται)
- η επεξεργασία στις εγκαταστάσεις
- η απόρριψη των ακατάλληλων υλικών που θα προκύψουν κατά την εκμετάλλευση των δανειοθαλάμων και λατομείων στους εγκεκριμένους χώρους απόρριψης
- η επεξεργασία για την επίτευξη της απαιτούμενης κοκκομετρικής διαβάθμισης σύμφωνα με την παρούσα Προδιαγραφή ή σύμφωνα με τις εντολές της Διευθύνουσας Υπηρεσίας
- η αποθήκευση σε ειδικούς χώρους αν απαιτηθεί

ΕΛΟΤ ΤΠ 1501-13-01-04-03:2017

© ΕΛΟΤ

- η φορτοεκφόρτωση από τους χώρους δανειοθαλάμων ή ενδιάμεσης αποθήκευσης ή επεξεργασίας, και η ενσωμάτωση στο φράγμα, στα προφράγματα ή σε άλλες καθορισμένες θέσεις, όπως δείχνεται στα σχέδια ή σύμφωνα με τις οδηγίες της Διευθύνουσας Υπηρεσίας
- η διάστρωση, το κατάβρεγμα όπου απαιτείται και η συμπύκνωση των υλικών στο φράγμα, στα κύρια ανάντη προφράγματα και κάθε άλλη σχετική εργασία που απαιτείται, σύμφωνα με τα αναφερόμενα στην παρούσα Προδιαγραφή.
- η μεταφορά των υλικών από οποιαδήποτε απόσταση.
- Η αύξηση της ποσότητας των υλικών που προκλήθηκαν από συνίζηση της θεμελίωσης ή και του αναχώματος του φράγματος, ή των κύριων ανάντη προφραγμάτων.

© ΕΛΟΤ

ΕΛΟΤ ΤΠ 1501-13-01-04-03:2017

Παράρτημα Α (πληροφοριακό)

Όροι υγείας, ασφάλειας και προστασίας του περιβάλλοντος

A.1 Γενικά

Κατά την εκτέλεση των εργασιών θα τηρούνται οι κείμενες διατάξεις περί Μέτρων Ασφαλείας και Υγείας Εργαζομένων, οι δε εργαζόμενοι θα είναι εφοδιασμένοι με τα κατά περίπτωση απαιτούμενα Μέσα Ατομικής Προστασίας (ΜΑΠ).

Θα τηρούνται επίσης αυστηρά τα καθοριζόμενα στα εγκεκριμένα ΣΑΥ/ΦΑΥ του Έργου, σύμφωνα με τις Υπουργικές Αποφάσεις ΓΓΔΕ/ΔΙΠΑΔ/οικ/889 (ΦΕΚ/16 Β'/14-01-2003) και ΓΓΔΕ/ΔΙΠΑΔ/οικ/177 (ΦΕΚ/266 Β'/14-01-2001).

Οι αναφορές εξειδικευμένων απαιτήσεων ανά συγκεκριμένη εργασία είναι ενδεικτικές.

A.2 Μέτρα υγείας και ασφάλειας

A.2.1 Γενικά

Ισχύουν γενικώς τα προβλεπόμενα στο Σχέδιο Ασφάλειας Υγείας (ΣΑΥ) και τους περιβαλλοντικούς όρους του έργου.

Στο εργοτάξιο θα εφαρμόζονται κανόνες κυκλοφορίας – διακίνησης των μεταφορικών μέσων και του εξοπλισμού, οι οποίοι θα τηρούνται σχολαστικά υπό την επίβλεψη του Μηχανικού Ασφαλείας.

Ακουστικά σήματα προειδοποίησης για όπισθεν κίνηση είναι υποχρεωτικά σε όλα τα μηχανήματα έργων και φορτηγά μεταφοράς, διότι μπορούν να προστατέψουν τα άτομα που εργάζονται στην περιοχή όπου εκτελούνται φορτοεκφορτώσεις χωματισμών.

Όταν δεν παρακολουθείται οποιοδήποτε χωματουργικό μηχάνημα (στάθμευση ή προσωρινή διακοπή εργασίας), θα πρέπει πάντα να αφήνεται σε ασφαλή κατάσταση στάσης, με χαμηλωμένα και εδραζόμενα επί του εδάφους τα αποξεστικά ή φορτωτικά μέσα των μηχανημάτων (π.χ. λεπίδες προωθητών ή ισοπεδωτών, κάδοι φορτωτών, κουβάδες εκσκαφών).

Επίσης όλες οι ηλεκτροπαραγωγές μονάδες πρέπει να τίθενται εκτός λειτουργίας, όταν δεν υπάρχει επίβλεψη χρήσης τους.

Οι χωματουργικές εργασίες θα πρέπει να σχεδιάζονται και να επιβλέπονται έτσι ώστε να είναι σταθερές σε όλα τα στάδια των κατασκευών και να μην αποτελούν κίνδυνο για τους εργαζόμενους ή το κοινό (συμπεριλαμβανομένων και των παράνομα κυκλοφορούντων στην περιοχή των έργων). Αυτό ίσως να απαιτήσει να τεθούν περιορισμοί στις μεθόδους εργασιών ή στην μέριμνα κάποιων προσωρινών έργων.

Όλες οι γέφυρες και οι διαβάσεις, προσωρινές ή μόνιμες, θα πρέπει να είναι επαρκείς ώστε να επιτρέπουν την ασφαλή διάβαση μεγάλων φορτίων ειδάλλως θα πρέπει να παραχθούν επαρκή προειδοποιητικά σήματα και απαγορευτικά για να αποφευχθεί η υπερφόρτωσή τους. Στις περιπτώσεις που φορτία πρέπει να περάσουν από τμήματα περιορισμένου ανοίγματος πλάτους και ύψους θα πρέπει να υπάρχουν ενδείξεις πριν τα τμήματα αυτά που να δείχνουν τις μέγιστες επιτρεπτές διαστάσεις. Μέσα σε αυτά τα τμήματα θα

ΕΛΟΤ ΤΠ 1501-13-01-04-03:2017

© ΕΛΟΤ

πρέπει να λαμβάνονται κατάλληλα μέτρα για την ασφάλεια των πεζών και να εγκαθίστανται τα κατάλληλα μηχανήματα που θα περιορίζουν τους τροχούς στην οδό. Στις περιπτώσεις που οι εργασίες θα πρέπει να πραγματοποιηθούν κοντά σε ένα υπάρχον άνοιγμα, μεγάλοι όγκοι ξύλων θα πρέπει να τοποθετούνται στην κορυφή του πρανούς για προστασία.

Δεν θα πρέπει να υπερφορτώνονται οι χώροι εργασιών και κανένα φορτίο δεν θα πρέπει να αποτίθεται έτσι ώστε να αποτελεί κίνδυνο για τους εργαζόμενους και τα μηχανήματα

Όλες οι οδοί μεταφοράς υλικών θα πρέπει να συντηρούνται, ως προς την ασφάλεια που παρέχουν με γνώμονα τη χρήση για την οποία προορίζονται (π.χ. είδος μηχανημάτων, μέγιστα φορτία είδη υλικών), να διατηρούνται καθαρές και οι τροχοί των οχημάτων να καθαρίζονται, όπου απαιτείται, πριν χρησιμοποιήσουν το δημόσιο οδικό δίκτυο.

A.2.2 Μέτρα

Είναι υποχρεωτική η συμμόρφωση προς την οδηγία 92/57/ΕΕ, που αναφέρεται στις «Ελάχιστες Απαιτήσεις Υγιεινής και Ασφάλειας Προσωρινών και Κινητών Εργοταξίων» (όπως ενσωματώθηκε στην Ελληνική Νομοθεσία με το ΠΔ 305/96) και προς την Ελληνική Νομοθεσία περί υγιεινής και ασφάλειας (Π.Δ. 17/96 και Π.Δ. 159/99 κ.λπ.).

Υποχρεωτική είναι η χρήση μέσων ατομικής προστασίας (ΜΑΠ) που προβλέπονται από το ΣΑΥ του έργου, κατά την εκτέλεση των εργασιών, από όλους τους εργαζόμενους (εργατοτεχνίτες, χειριστές, οδηγοί, επιβλέποντες, εργαστηριακοί). Οι ελάχιστες απαιτήσεις είναι οι εξής:

Πίνακας 1 - ΜΑΠ

Είδος ΜΑΠ	Σχετικό Πρότυπο
Προστατευτική ενδυμασία	ΕΛΟΤ EN 863
Προστασία κεφαλιού	ΕΛΟΤ EN 397
Προστασία ποδιών	ΕΛΟΤ EN ISO 20345

© ΕΛΟΤ

ΕΛΟΤ ΤΠ 1501-13-01-04-03:2017

Βιβλιογραφία

- [1] ΦΕΚ Β' 4420/30.12.2016, Απόφαση του Υπουργού Υποδομών & Μεταφορών ΔΑΕΕ/οικ.2287/27.12.2016 «Έγκριση Κανονισμού Ασφάλειας Φραγμάτων – Διοικητική Αρχή Φραγμάτων»
- [2] ΕΛΟΤ EN 1097-2 *Δοκιμές των μηχανικών και φυσικών ιδιοτήτων των αδρανών - Μέρος 2: Μέθοδοι προσδιορισμού της αντίστασης σε θρυμματισμό. Tests for mechanical and physical properties of aggregates - Part 2: Methods for the determination of resistance to fragmentation*
- [3] ΕΛΟΤ EN 1367-2 *Δοκιμές για τον προσδιορισμό των ιδιοτήτων των αδρανών σε θερμικές και καιρικές μεταβολές - Μέρος 2: Δοκιμή θειικού μαγνησίου. Tests for thermal and weathering properties of aggregates - Part 2: Magnesium sulfate test.*

2017-10-23

ICS: 93.160

ΕΛΟΤ ΤΠ 1501-13-01-05-01

**ΕΛΛΗΝΙΚΗ ΤΕΧΝΙΚΗ
ΠΡΟΔΙΑΓΡΑΦΗ
HELLENIC TECHNICAL
SPECIFICATION**



Λιθορριπή προστασίας ανάντη πρανούς χωμάτινων και λιθόρριπτων φραγμάτων

Upstream rip-rap of zoned earth and rockfill dams

Κλάση τιμολόγησης: **5**

© ΕΛΟΤ ΕΛΛΗΝΙΚΟΣ ΟΡΓΑΝΙΣΜΟΣ ΤΥΠΟΠΟΙΗΣΗΣ

Λ. Κηφισού 50, 121 33 ΠΕΡΙΣΤΕΡΙ

ΕΛΟΤ ΤΠ 1501-13-01-05-01:2017**Πρόλογος**

Η παρούσα Ελληνική Τεχνική Προδιαγραφή αναθεωρεί και αντικαθιστά την ΕΛΟΤ ΤΠ 1501-13-01-05-01:2009.

Η παρούσα Ελληνική Τεχνική Προδιαγραφή εκπονήθηκε από Εμπειρογνώμονες που υποβοήθησαν το έργο της ΕΛΟΤ/ΤΕ 99 «Προδιαγραφές τεχνικών έργων», την γραμματεία της οποίας έχει η Διεύθυνση Τυποποίησης του Ελληνικού Οργανισμού Τυποποίησης (ΕΛΟΤ).

Το κείμενο της παρούσας Ελληνικής Τεχνικής Προδιαγραφής ΕΛΟΤ ΤΠ 1501-13-01-05-01 εγκρίθηκε την 2017-10-23 από την ΕΛΟΤ/ΤΕ 99 σύμφωνα με τον κανονισμό σύνταξης και έκδοσης Ελληνικών Προτύπων και Προδιαγραφών.

Τα αναφερόμενα στις τυποποιητικές παραπομπές ευρωπαϊκά, διεθνή και εθνικά Πρότυπα διατίθενται από τον ΕΛΟΤ.

© ΕΛΟΤ2017

Όλα τα δικαιώματα έχουν κατοχυρωθεί. Εκτός αν καθορίζεται διαφορετικά, κανένα μέρος αυτού του Προτύπου δεν επιτρέπεται να αναπαραχθεί ή χρησιμοποιηθεί σε οποιαδήποτε μορφή ή με οποιοδήποτε τρόπο, ηλεκτρονικό ή μηχανικό, περιλαμβανομένων φωτοαντιγράψισης και μικροφίλμ, δίχως γραπτή άδεια από τον εκδότη.

ΕΛΛΗΝΙΚΟΣ ΟΡΓΑΝΙΣΜΟΣ ΤΥΠΟΠΟΙΗΣΗΣ.
Λ. Κηφισού 50, 121 33 ΠΕΡΙΣΤΕΡΙ

© ΕΛΟΤ

ΕΛΟΤ ΤΠ 1501-13-01-05-01:2017

Περιεχόμενα

Εισαγωγή.....	4
1 Αντικείμενο	5
2 Τυποποιητικές παραπομπές.....	6
3 Όροι και ορισμοί	6
4 Απαιτήσεις υλικών Ζώνης 7	7
5 Κατασκευή Ζώνης 7.....	8
5.1 Γενικά	8
5.2 Απόληψη υλικού	8
5.3 Προετοιμασία επιφάνειας θεμελίωσης.....	9
6 Δοκιμές αποδοχής Ζώνης 7	9
7 Τρόπος επιμέτρησης εργασιών	10
Παράρτημα Α (πληροφοριακό) Όροι υγείας, ασφάλειας και προστασίας του περιβάλλοντος	11
A.1 Γενικά	11
A.2 Μέτρα υγείας και ασφάλειας.....	11
A.2.1 Γενικά	11
A.2.2 Μέτρα.....	12
Βιβλιογραφία.....	13

ΕΛΟΤ ΤΠ 1501-13-01-05-01:2017

© ΕΛΟΤ

Εισαγωγή

Η παρούσα Ελληνική Τεχνική Προδιαγραφή (ΕΤΕΠ) εντάσσεται στην ενότητα των τεχνικών κειμένων που είχαν αρχικά προετοιμασθεί από το ΥΠΕΧΩΔΕ και το ΙΟΚ και στην συνέχεια επεξεργάστηκε ο ΕΛΟΤ προκειμένου να εφαρμόζονται στην κατασκευή των δημοσίων τεχνικών έργων στην χώρα, με σκοπό την παραγωγή έργων άριτων και ικανών να ανταποκριθούν και να ικανοποιήσουν τις ανάγκες που υπέδειξαν την κατασκευή τους και να αποβούν επωφελή για το κοινωνικό σύνολο.

Στο πλαίσιο σύμβασης μεταξύ του ΕΣΥΠ/ΕΛΟΤ και του Υπουργείου Υποδομών και Μεταφορών (ΑΔΑ: ΩΖΑΠ4653ΟΞ-8ΡΙ), ο ΕΛΟΤ ανέλαβε την υποχρέωση να επεξεργασθεί και να επικαιροποιήσει εξήντα οκτώ (68) Ελληνικές Τεχνικές Προδιαγραφές (ΕΤΕΠ), ως Έκδοση 2^η και να εκπονήσει δύο (2) νέες ΕΤΕΠ σύμφωνα με τα ισχύοντα Ευρωπαϊκά Πρότυπα και Κανονισμούς και με τις διαδικασίες που προβλέπονται στον Κανονισμό σύνταξης και έκδοσης Ελληνικών Προτύπων και Προδιαγραφών και στον Κανονισμό σύστασης και λειτουργίας Τεχνικών Οργάνων Τυποποίησης.

© ΕΛΟΤ

ΕΛΟΤ ΤΠ 1501-13-01-05-01:2017

Λιθορριπή προστασίας ανάντη πρανούς χωμάτων και λιθόρριπτων φραγμάτων

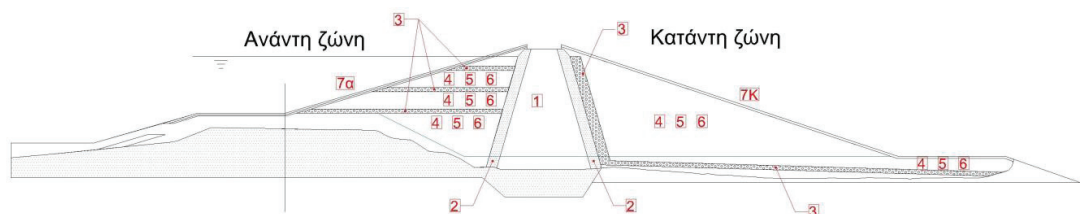
1 Αντικείμενο

Οι εργασίες που προδιαγράφονται στην παρούσα Προδιαγραφή αφορούν στις ελάχιστες απαιτήσεις για τα υλικά και τη μέθοδο εκτέλεσης των εργασιών κατασκευής της λιθορριπής προστασίας ανάντη πρανούς των λιθόρριπτων και χωμάτων φραγμάτων με αδιαπέρατο πυρήνα από εδαφικά υλικά.

Τα αναφερόμενα στην παρούσα Προδιαγραφή εφαρμόζονται σε συνδυασμό με τις απαιτήσεις των σχετικών Μελετών και με τις οδηγίες της Υπηρεσίας.

Ενδεικτικά και όχι περιοριστικά, στο ακόλουθο σκαρίφημα δίνεται η διατομή ενός χωμάτινου και λιθόρριπτου φράγματος και η σχετική ζώνη της λιθορριπής προστασίας του ανάντη πρανούς.

ΤΥΠΙΚΗ ΔΙΑΤΟΜΗ ΧΩΜΑΤΙΝΟΥ ΦΡΑΓΜΑΤΟΣ



1	ΖΩΝΗ 1	Αδιαπέρατος πυρήνας
2	ΖΩΝΗ 2	Λεπτόκοκκο Φίλτρο (Ανάτη και Κατάτη)
3	ΖΩΝΗ 3	Χονδρόκοκκο Φίλτρο - Στραγγιστήριο
4	ΖΩΝΗ 4	Σώμα Στήριξης από αμμοχάλικα
5	ΖΩΝΗ 5	Σώμα στήριξης από βραχώδη προϊόντα εκσκαφών
6	ΖΩΝΗ 6	Σώμα στήριξης από μη διαβαθμισμένα υλικά
7a	ΖΩΝΗ 7a	Λιθορριπή Προστασίας Ανάτη Πρανούς
7k	ΖΩΝΗ 7k	Λιθορριπή Προστασίας Κατάτη Πρανούς

ΕΛΟΤ ΤΠ 1501-13-01-05-01:2017

© ΕΛΟΤ

2 Τυποποιητικές παραπομπές

Η παρούσα Προδιαγραφή ενσωματώνει, μέσω παραπομπών, προβλέψεις άλλων δημοσιεύσεων, χρονολογημένων ή μη. Οι παραπομπές αυτές αναφέρονται στα αντίστοιχα σημεία του κειμένου και κατάλογος των δημοσιεύσεων αυτών παρουσιάζεται στη συνέχεια. Προκειμένου περί παραπομπών σε χρονολογημένες δημοσιεύσεις, τυχόν μεταγενέστερες τροποποιήσεις ή αναθεωρήσεις αυτών θα έχουν εφαρμογή στην παρούσα όταν θα ενσωματωθούν σε αυτή, με τροποποίηση ή αναθεώρησή της. Όσον αφορά τις παραπομπές σε μη χρονολογημένες δημοσιεύσεις ισχύει η τελευταία έκδοσή τους.

ΕΛΟΤ EN ISO 14688-1	<i>Γεωτεχνικές έρευνες και δοκιμές - Ταυτοποίηση και ταξινόμηση εδαφών -Μέρος 1: Ταυτοποίηση και περιγραφή . Geotechnical Investigation and testing - Identification and classification of soil - Part 1: Identification and description</i>
ΕΛΟΤ EN 13383-1	<i>Φυσικοί ογκόλιθοι – Μέρος 1: Προδιαγραφή. Armourstone – Part 1: Specification</i>
ΕΛΟΤ EN 1097-2	<i>Δοκιμές των μηχανικών και φυσικών ιδιοτήτων των αδρανών - Μέρος 2: Μέθοδοι προσδιορισμού της αντίστασης σε θρυμματισμό. Tests for mechanical and physical properties of aggregates - Part 2: Methods for the determination of resistance to fragmentation</i>
ΕΛΟΤ EN 1367-2	<i>Δοκιμές για τον προσδιορισμό των ιδιοτήτων των αδρανών σε θερμικές και καιρικές μεταβολές - Μέρος 2: Δοκιμή θειικού μαγνησίου. Tests for thermal and weathering properties of aggregates - Part 2: Magnesium sulfate test</i>
ΕΛΟΤ EN 1367-1	<i>Δοκιμές για τον προσδιορισμό των ιδιοτήτων των αδρανών σε θερμικές και καιρικές μεταβολές - Μέρος 1: Προσδιορισμός της αντοχής σε ψύξη και απόψυξη -- Tests for thermal and weathering properties of aggregates - Part 1: Determination of resistance to freezing and thawing</i>
ΕΛΟΤ EN 14617-5	<i>Μωσαϊκοί λίθοι - Μέθοδοι δοκιμής - Μέρος 5: Προσδιορισμός της αντίστασης σε ψύξη – απόψυξη -- Agglomerated stone - Test methods - Part 5: Determination of freeze and thaw resistance.</i>

3 Όροι και ορισμοί

Για τους σκοπούς της παρούσας Προδιαγραφής εφαρμόζονται οι ακόλουθοι όροι και ορισμοί:

3.1

Λιθορριπή προστασίας ανάντη πρανούς

εννοείται η ζώνη που τοποθετείται στην εξωτερική πλευρά του ανάντη πρανούς των χωμάτινων και λιθορριπτών φραγμάτων με αδιαπέρατο πυρήνα από εδαφικά υλικά και αποσκοπεί στην προστασία του ανάντη πρανούς των φραγμάτων από τους κυματισμούς του Ταμειυτήρα και δευτερευόντως, από συγκεντρωμένες ροές ομβρίων σε περιόδους εντόνων βροχοπτώσεων. Στο εξής η λιθορριπή προστασίας του ανάντη πρανούς θα αναφέρεται ως Ζώνη 7.

Τα εφαρμοζόμενα όρια των κοκομετρικών διαβαθμίσεων εδαφικών και βραχωδών υλικών συνοψίζονται στον ακόλουθο πίνακα:

ΠΙΝΑΚΑΣ 1: ΟΡΙΑ ΚΟΚΚΟΜΕΤΡΙΚΩΝ ΔΙΑΒΑΘΜΙΣΕΩΝ ΓΑΙΩΔΩΝ ΥΛΙΚΩΝ**(ΕΛΟΤ EN ISO 14688-1)**

ΚΑΤΗΓΟΡΙΕΣ ΓΑΙΩΔΩΝ ΚΑΙ ΒΡΑΧΩΔΩΝ ΥΛΙΚΩΝ	ΥΠΟ-ΚΑΤΗΓΟΡΙΕΣ	ΚΟΚΚΟΜΕΤΡΙΑ - ΜΕΓΕΘΟΣ ΣΩΜΑΤΙΔΙΟΥ mm
Πολύ αδρόκοκκα υλικά και εδάφη	Μεγάλος Ογκόλιθος	> 630
	Ογκόλιθος	> 200 - 630
	Κροκάλα - Τρόχαλος	> 63 - 200
Αδρόκοκκα εδάφη	Χαλίκι	> 2,0 - 63
	Χονδρόκοκκο Χαλίκι	> 20 - 63
	Μεσόκοκκο Χαλίκι	> 6,3 - 20
	Λεπτόκοκκο Χαλίκι	> 2,0 - 6,3
	Άμμος	> 0,063 - 2,0
	Χονδρόκοκκη Άμμος	> 0,63 - 2,0
	Μεσόκοκκη Άμμος	> 0,2 - 0,63
Λεπτόκοκκη Άμμος	> 0,063 - 0,2	
Λεπτόκοκκα εδάφη	Ιλύς	> 0,002 - 0,063
	Χονδρόκοκκη Ιλύς	> 0,02 - 0,063
	Μεσόκοκκη Ιλύς	> 0,0063 - 0,02
	Λεπτόκοκκη Ιλύς	> 0,002 - 0,0063
	Άργιλος	≤ 0,002

4 Απαιτήσεις υλικών Ζώνης 7

Τα υλικά της Ζώνης 7 πρέπει να καλύπτουν τα ουσιώδη χαρακτηριστικά όπως ορίζονται στο ΕΛΟΤ EN 13383-1, ενώ θα πρέπει να είναι σύμφωνα με τις απαιτήσεις των σχετικών Μελετών, όπως και με τις οδηγίες της Υπηρεσίας.

Τα υλικά της Ζώνης 7 θα είναι προέλευσης λατομείων ή κατάλληλα προϊόντα βραχωδών εκσκαφών του έργου και θα αποτελούνται από υγιή τεμάχια βράχου. Θα πρέπει να είναι υλικά καθαρά, υγιή και ανθεκτικά και δεν θα περιέχουν φυτικά οργανικές ουσίες, ούτε μαλακά, εύθρυπτα τεμάχια.

Το ποσοστό φθοράς των υλικών κατά την δοκιμή Los Angeles (ΕΛΟΤ EN 1097-2) προτείνεται όπως μην υπερβαίνει το 40%, ενώ στην δοκιμή υγείας (ΕΛΟΤ EN 1367-2) το 8%.

ΕΛΟΤ ΤΠ 1501-13-01-05-01:2017

© ΕΛΟΤ

Η αντοχή σε παγετό εφόσον καθορίζεται από τη μελέτη σύμφωνα με τις δοκιμές EN 1367-1:2007 και EN 14617-5:2012.

Τα όρια κοκκομετρικής διαβάθμισης της Ζώνης 7 θα καθορίζονται στη Μελέτη του Έργου.

Όταν τα χρησιμοποιούμενα υλικά είναι προέλευσης λατομείου, θα συνοδεύονται από "δήλωση επιδόσεων" που καταρτίζει ο παραγωγός στην Ελληνική γλώσσα σύμφωνα με τον κατ' εξουσιοδότηση κανονισμό (ΕΕ) 574/2014(ΟJ EEL 159/41/28.05.2014), θα φέρουν τη σήμανση CE σύμφωνα με το άρθρο 9 του κανονισμού (ΕΕ) 305/2011 και θα είναι σύμφωνα με το εναρμονισμένο Πρότυπο ΕΛΟΤ EN 13383-1 με βάση τις απαιτήσεις της μελέτης.

5 Κατασκευή Ζώνης 7

5.1 Γενικά

Η διάστρωση των υλικών της Ζώνης 7 θα γίνεται στα προβλεπόμενα από τη Μελέτη του έργου πάχη σε συμπαγείς ομοιόμορφες στρώσεις.

Τα υλικά, μετά το άδειασμα, θα αναδεύονται με μηχανικό εκσκαφέα ή με μηχανική αρπάγη έως ότου σχηματιστεί τάπτητας τεμαχίων βράχου ομοιόμορφου πάχους και ευλόγως λείο πρηνές.

Για την ομοιόμορφη κατανομή των τεμαχίων των μεγαλύτερων διαστάσεων, απαιτείται τα τεμάχια βράχων να εκφορτώνονται στη θέση τους και να μετακινούνται μόνον σε μικρές αποστάσεις. Τα μικρότερα τεμάχια θα πληρούν χώρους ανάμεσα στα μεγαλύτερα τεμάχια βράχου, χωρίς να δημιουργούνται θύλακες μεγάλων ογκολίθων. Επίσης δεν επιτρέπονται συγκεντρώσεις ή θύλακες μικρότερων τεμαχίων βράχου.

Κατά τη διάρκεια των εργασιών διάστρωσης δεν θα επιτρέπεται η κυκλοφορία προωθητήρων στην κεκλιμένη επιφάνεια λιθοπροστασίας του αναχώματος, ενώ μπορεί να απαιτηθεί και η εκτέλεση εργασιών χειρωνακτικά.

Η στάθμη επιφάνειας της Ζώνης 7 θα απέχει το πολύ 2,00 m κατακόρυφως κάτω από την επιφάνεια των γειτονικών ζωνών του αναχώματος.

Οι εργασίες κατασκευής της Ζώνης 7 θα διακόπτονται κατά τη διάρκεια βροχόπτωσης εάν η έντασή της μπορεί να έχει δυσμενή αποτελέσματα στην ποιότητα της κατασκευής. Αν κριθεί απαραίτητο από τη Διευθύνουσα Υπηρεσία η διακοπή θα παρατείνεται και μετά το τέλος της βροχόπτωσης, ώστε να στεγνώσει η επιφάνεια εργασίας.

Οι εργασίες διάστρωσης θα διακόπτονται όταν η θερμοκρασία του περιβάλλοντος είναι μικρότερη από 0 °C. Δεν επιτρέπεται η διάστρωση υλικών Ζώνης 7 όταν τα υλικά ή η επιφάνεια θεμελίωσης ή η επιφάνεια του αναχώματος πάνω στις οποίες θα γίνει η διάστρωση είναι παγωμένα.

Ο Ανάδοχος θα αφαιρεί με δαπάνες του οποιοδήποτε υλικό διαστρωμένο έξω από τα καθορισμένα όρια της Ζώνης 7.

5.2 Απόληψη υλικού

Τα υλικά που θα χρησιμοποιηθούν στην κατασκευή της Ζώνης 7 θα λαμβάνονται από λατομεία ή χώρους βραχωδών εκσκαφών του Έργου ή δανειοθαλάμους, χωρίς να αναμιγνύονται με ακατάλληλα προϊόντα και τελικώς το παραγόμενο προϊόν θα πληρεί τις απαιτήσεις της παρούσας Προδιαγραφής.

Λίθοι διαστάσεων μικρότερων από την ελάχιστη καθοριζόμενη θα απομακρύνονται πριν από την διάστρωση (με κοσκίνισμα κ.λπ.), ενώ μεγαλύτεροι από την μέγιστη καθοριζόμενοι να θραύονται ή να απομακρύνονται.

Στα λατομεία, ο Ανάδοχος οφείλει να εφαρμόζει κατάλληλες μεθόδους ανατινάξεων της εγκρίσεως της Διευθύνουσας Υπηρεσίας προς αποφυγήν υπερβολικού θρυμματισμού του υλικού, δονήσεων σε παρακείμενες κατασκευές κ.λπ.

© ΕΛΟΤ

ΕΛΟΤ ΤΠ 1501-13-01-05-01:2017

Ο Ανάδοχος θα είναι υπεύθυνος για την εκτίμηση και επιλογή του εξοπλισμού και την εκτέλεση όλων των απαιτούμενων εργασιών (όπως ενδεικτικά : διάνοιξη και συντήρηση εργοταξιακών οδών εξυπηρετήσεως, εκσκαφές, επεξεργασία και μεταφορά υλικών, κλπ), για τον υπολογισμό του ποσοστού του απολήψιμου χρήσιμου υλικού για την παραγωγή επαρκών ποσοτήτων αποδεκτών υλικών στους δανειοθαλάμους ή τα λατομεία.

Τα υλικά θα αποτίθενται σε σωρούς στους χώρους προσωρινής απόθεσης ή θα μεταφέρονται απευθείας στο ανάχωμα προς διάστρωση.

Ο εξοπλισμός εκσκαφής και μεταφοράς θα είναι επαρκής ώστε να παραδίδεται στο ανάχωμα υλικό επαρκούς ποσότητας για την επίτευξη ομοιόμορφου ρυθμού κατασκευής.

Η ανάπτυξη των λατομείων καθώς και η αποκατάστασή τους μετά το πέρας των εργασιών, θα γίνει από τον Ανάδοχο, σύμφωνα με τα Σχέδια και τις προβλέψεις των Περιβαλλοντικών Όρων.

Όλες οι απαιτούμενες δειγματοληψίες και δοκιμές για την ανάπτυξη των πηγών απόληψης υλικών Ζώνης 7 θα εκτελούνται από τον Ανάδοχο, σύμφωνα με τα πρότυπα που αναφέρονται στην Προδιαγραφή αυτή. Τα δείγματα θα λαμβάνονται έγκαιρα, και σε επαρκείς ποσότητες, ώστε να είναι δυνατή η εκτέλεση του προβλεπόμενου στην παρούσα αριθμού δοκιμών, τα δε αποτελέσματα των αντίστοιχων εργαστηριακών δοκιμών θα υποβάλλονται στην Διευθύνουσα Υπηρεσία τουλάχιστο 30 μέρες πριν από την ενσωμάτωση των υλικών στο Έργο.

Η Διευθύνουσα Υπηρεσία θα εγκρίνει την καταλληλότητα των υλικών κάθε πηγής.

Δοκιμές ποιοτικού ελέγχου και αναλύσεις των υλικών κατά τα διάφορα στάδια της διαδικασίας απόληψης και επεξεργασίας των υλικών και της κατασκευής του αναχώματος του φράγματος ή των δοκιμαστικών αναχωμάτων θα γίνονται από το εργοταξιακό εργαστήριο. Ο Ανάδοχος θα πρέπει να παρέχει τις απαραίτητες διευκολύνσεις (εργατοτεχνικό προσωπικό – μηχανήματα), για τη λήψη αντιπροσωπευτικών δειγμάτων και την εκτέλεση των απαραίτητων δοκιμών, σύμφωνα με τις προβλέψεις της παρούσας Προδιαγραφής, και για όλη την διάρκεια των εργασιών.

5.3 Προετοιμασία επιφάνειας θεμελίωσης

Αμέσως πριν από τη διάστρωση των υλικών Ζώνης 7, η επιφάνεια της θεμελίωσης θα απαλλάσσεται από λιμνάζοντα νερά και χαλαρά υλικά, και θα καθαρίζεται, ώστε να επιτευχθεί ικανοποιητική επαφή.

Δεν θα διαστρώνονται υλικά Ζώνης 7 σε οποιοδήποτε τμήμα θεμελίωσης του αναχώματος ή επάνω σε οποιαδήποτε κατασκευή έως ότου τα τμήματα αυτά και οι κατασκευές επιθεωρηθούν και παραληφθούν από τη Διευθύνουσα Υπηρεσία.

6 Δοκιμές αποδοχής Ζώνης 7

Τα υλικά της Ζώνης 7 θα πρέπει να καλύπτουν τις απαιτήσεις του κεφαλαίου 4

Στην περίπτωση όπου στο έργο συμπεριληφθούν αδρανή υλικά λατομείου αυτά θα είναι σύμφωνα με τα εναρμονισμένα πρότυπα αδρανών υλικών, όπως αυτά καθορίζονται στις σχετικές Μελέτες, θα πρέπει να συνοδεύονται από τη «δήλωση επιδόσεων» που καταρτίζει ο κατασκευαστής στην ελληνική γλώσσα σύμφωνα με τον κατ' εξουσιοδότηση κανονισμό (ΕΕ) 574/2014 (OJ EEL159/41/28.05.2014) και να φέρουν τη σήμανση CE σύμφωνα με το άρθρο 9 του κανονισμού (ΕΕ) 305/2011.

Η καταλληλότητα των υλικών της Ζώνης 7 θα ελέγχεται συνεχώς κατά την κατασκευή.

Θα εκτελούνται δοκιμές Los Angeles (ΕΛΟΤ EN 1097-2) και Υγείας Πετρώματος (ΕΛΟΤ EN 1367-2) μετά την διάστρωση των πρώτων 5.000 m³ υλικών Ζώνης 7 και εφεξής κάθε 10.000 m³ ή όποτε αλλάζει η πηγή απόληψης των υλικών, προκειμένου να ελέγχεται η συμμόρφωση των απαιτήσεων της παρ. 4 της παρούσας Προδιαγραφής. Εφόσον καθορίζεται από τη μελέτη, θα ελέγχεται η αντοχή σε παγετό σύμφωνα με τις δοκιμές EN 1367-1: και EN 14617-5 με την ίδια ανωτέρω συχνότητα.

ΕΛΟΤ ΤΠ 1501-13-01-05-01:2017

© ΕΛΟΤ

Η τελικά διαμορφούμενη επιφάνεια του ανάντη πρανούς θα ελέγχεται ώστε οι αιχμές των τεμαχίων βράχου να είναι πάνω στην θεωρητική γραμμή του πρανούς με ανοχή ± 30 cm.

7 Τρόπος επιμέτρησης εργασιών

Η επιμέτρηση, γίνεται σε κυβικά μέτρα (m^3) διαστρωμένου υλικού Ζώνης 7, κατασκευασμένου σύμφωνα με τα καθοριζόμενα στην παρούσα Προδιαγραφή και τη μελέτη του έργου. Ως γραμμές του επιμετρούμενου περιγράμματος θα λαμβάνονται οι τελικές στάθμες θεμελίωσης (προσδιοριζόμενες με τοπογραφική αποτύπωση που θα γίνεται από συνεργείο του Αναδόχου υπό την επίβλεψη της Διευθύνουσας Υπηρεσίας) και τα θεωρητικά περιγράμματα της ζώνης (κλίσεις, εύρος ανά διατομή και υψόμετρο) που καθορίζονται από τη μελέτη ή/και τις εντολές της Διευθύνουσας Υπηρεσίας.

Η επιμέτρηση μπορεί να διακριτοποιείται σε κυβικά μέτρα (m^3) διαστρωμένου υλικού Ζώνης 7, κατασκευασμένου με υλικά από δανειοθαλάμους ή λατομεία και σε κυβικά μέτρα (m^3) συμπακνωμένου υλικού Ζώνης 7, κατασκευασμένου με υλικά από τις εκσκαφές του έργου.

Δεν επιμετρώνται χωριστά, διότι είναι ενσωματωμένες, όλες οι αναγκαίες εργασίες καθώς και τα πάσης φύσεως υλικά και εξοπλισμός, η εξασφάλιση και η κατανάλωση της ενέργειας, καθώς και κάθε άλλη συμπαρομαρτούσα δράση απαιτούμενη για την πλήρη και έντεχνη κατά τα ανωτέρω κατασκευή της Ζώνης 7. Ειδικότερα ενδεικτικά αλλά όχι περιοριστικά, περιλαμβάνονται τα ακόλουθα:

- η εκσκαφή και ανάπτυξη των δανειοθαλάμων και λατομείων (όταν απαιτείται)
- η επεξεργασία στις εγκαταστάσεις
- η απόρριψη των ακατάλληλων υλικών που θα προκύψουν κατά την εκμετάλλευση των δανειοθαλάμων και λατομείων στους εγκεκριμένους χώρους απόρριψης
- η επεξεργασία για την επίτευξη της απαιτούμενης κοκκομετρικής διαβάθμισης σύμφωνα με την παρούσα Προδιαγραφή ή σύμφωνα με τις εντολές της Διευθύνουσας Υπηρεσίας
- η αποθήκευση σε ειδικούς χώρους αν απαιτηθεί
- η φορτοεκφόρτωση από τους χώρους λατομείων ή δανειοθαλάμων ή ενδιάμεσης αποθήκευσης ή επεξεργασίας, και η ενσωμάτωση στο φράγμα, στα προφράγματα ή σε άλλες καθορισμένες θέσεις, όπως δείχνεται στα σχέδια ή σύμφωνα με τις οδηγίες της Διευθύνουσας Υπηρεσίας
- η διάστρωση, το κατάβρεγμα, η συμπύκνωση εφόσον εφαρμοστεί και η ενσωμάτωση των βραχωδών υλικών στο φράγμα, στα κύρια ανάντη προφράγματα και κάθε άλλη σχετική εργασία που απαιτείται, σύμφωνα με τα αναφερόμενα στην παρούσα Προδιαγραφή.
- η μεταφορά των υλικών από οποιαδήποτε απόσταση.
- Η αύξηση της ποσότητας των υλικών που προκλήθηκαν από συνίζηση της θεμελίωσης ή και του αναχώματος του φράγματος, ή των κύριων ανάντη προφραγμάτων.

Παράρτημα Α (πληροφοριακό)

Όροι υγείας, ασφάλειας και προστασίας του περιβάλλοντος

A.1 Γενικά

Κατά την εκτέλεση των εργασιών θα τηρούνται οι κείμενες διατάξεις περί Μέτρων Ασφαλείας και Υγείας Εργαζομένων, οι δε εργαζόμενοι θα είναι εφοδιασμένοι με τα κατά περίπτωση απαιτούμενα Μέσα Ατομικής Προστασίας (ΜΑΠ).

Θα τηρούνται επίσης αυστηρά τα καθοριζόμενα στα εγκεκριμένα ΣΑΥ/ΦΑΥ του Έργου, σύμφωνα με τις Υπουργικές Αποφάσεις ΓΓΔΕ/ΔΙΠΑΔ/οικ/889 (ΦΕΚ/16 Β'/14-01-2003) και ΓΓΔΕ/ΔΙΠΑΔ/οικ/177 (ΦΕΚ/266 Β'/14-01-2001).

Οι αναφορές εξειδικευμένων απαιτήσεων ανά συγκεκριμένη εργασία είναι ενδεικτικές.

A.2 Μέτρα υγείας και ασφάλειας

A.2.1 Γενικά

Ισχύουν γενικώς τα προβλεπόμενα στο Σχέδιο Ασφάλειας Υγείας (ΣΑΥ) και τους περιβαλλοντικούς όρους του έργου.

Στο εργοτάξιο θα εφαρμόζονται κανόνες κυκλοφορίας – διακίνησης των μεταφορικών μέσων και του εξοπλισμού, οι οποίοι θα τηρούνται σχολαστικά υπό την επίβλεψη του Μηχανικού Ασφαλείας.

Ακουστικά σήματα προειδοποίησης για όπισθεν κίνηση είναι υποχρεωτικά σε όλα τα μηχανήματα έργων και φορτηγά μεταφοράς, διότι μπορούν να προστατέψουν τα άτομα που εργάζονται στην περιοχή όπου εκτελούνται φορτοεκφορτώσεις χωματισμών.

Όταν δεν παρακολουθείται οποιοδήποτε χωματουργικό μηχάνημα (στάθμευση ή προσωρινή διακοπή εργασίας), θα πρέπει πάντα να αφήνεται σε ασφαλή κατάσταση στάσης, με χαμηλωμένα και εδραζόμενα επί του εδάφους τα αποξεστικά ή φορτωτικά μέσα των μηχανημάτων (π.χ. λεπίδες προωθητών ή ισοπεδωτών, κάδοι φορτωτών, κουβάδες εκσκαφών).

Επίσης όλες οι ηλεκτροπαραγωγές μονάδες πρέπει να τίθενται εκτός λειτουργίας, όταν δεν υπάρχει επίβλεψη χρήσης τους.

Οι χωματουργικές εργασίες θα πρέπει να σχεδιάζονται και να επιβλέπονται έτσι ώστε να είναι σταθερές σε όλα τα στάδια των κατασκευών και να μην αποτελούν κίνδυνο για τους εργαζόμενους ή το κοινό (συμπεριλαμβανομένων και των παράνομα κυκλοφορούντων στην περιοχή των έργων). Αυτό ίσως να απαιτήσει να τεθούν περιορισμοί στις μεθόδους εργασιών ή στην μέριμνα κάποιων προσωρινών έργων.

Όλες οι γέφυρες και οι διαβάσεις, προσωρινές ή μόνιμες, θα πρέπει να είναι επαρκείς ώστε να επιτρέπουν την ασφαλή διάβαση μεγάλων φορτίων ειδήλλως θα πρέπει να παραχθούν επαρκή προειδοποιητικά σήματα και απαγορευτικά για να αποφευχθεί η υπερφόρτωσή τους. Στις περιπτώσεις που φορτία πρέπει να περάσουν από τμήματα περιορισμένου ανοίγματος πλάτους και ύψους θα πρέπει να υπάρχουν ενδείξεις πριν τα τμήματα αυτά που να δείχνουν τις μέγιστες επιτρεπτές διαστάσεις. Μέσα σε αυτά τα τμήματα θα πρέπει να λαμβάνονται κατάλληλα μέτρα για την ασφάλεια των πεζών και να εγκαθίστανται τα κατάλληλα μηχανήματα που θα περιορίζουν τους τροχούς στην οδό. Στις περιπτώσεις που οι εργασίες θα πρέπει να

ΕΛΟΤ ΤΠ 1501-13-01-05-01:2017

© ΕΛΟΤ

πραγματοποιηθούν κοντά σε ένα υπάρχον άνοιγμα, μεγάλοι όγκοι ξύλων θα πρέπει να τοποθετούνται στην κορυφή του πρανούς για προστασία.

Δεν θα πρέπει να υπερφορτώνονται οι χώροι εργασιών και κανένα φορτίο δεν θα πρέπει να αποτίθεται έτσι ώστε να αποτελεί κίνδυνο για τους εργαζόμενους και τα μηχανήματα

Όλες οι οδοί μεταφοράς υλικών θα πρέπει να συντηρούνται, ως προς την ασφάλεια που παρέχουν με γνώμονα τη χρήση για την οποία προορίζονται (π.χ. είδος μηχανημάτων, μέγιστα φορτία είδη υλικών), να διατηρούνται καθαρές και οι τροχοί των οχημάτων να καθαρίζονται, όπου απαιτείται, πριν χρησιμοποιήσουν το δημόσιο οδικό δίκτυο.

A.2.2 Μέτρα

Είναι υποχρεωτική η συμμόρφωση προς την οδηγία 92/57/ΕΕ, που αναφέρεται στις «Ελάχιστες Απαιτήσεις Υγιεινής και Ασφάλειας Προσωρινών και Κινητών Εργοταξίων» (όπως ενσωματώθηκε στην Ελληνική Νομοθεσία με το ΠΔ 305/96) και προς την Ελληνική Νομοθεσία περί υγιεινής και ασφάλειας (Π.Δ. 17/96 και Π.Δ. 159/99 κ.λπ.).

Υποχρεωτική είναι η χρήση μέσων ατομικής προστασίας (ΜΑΠ) που προβλέπονται από το ΣΑΥ του έργου, κατά την εκτέλεση των εργασιών, από όλους τους εργαζόμενους (εργατοτεχνίτες, χειριστές, οδηγούς, επιβλέποντες, εργαστηριακοί). Οι ελάχιστες απαιτήσεις είναι οι εξής:

Πίνακας 1 - ΜΑΠ

Είδος ΜΑΠ	Σχετικό Πρότυπο
Προστατευτική ενδυμασία	ΕΛΟΤ EN 863
Προστασία κεφαλιού	ΕΛΟΤ EN 397
Προστασία ποδιών	ΕΛΟΤ EN ISO 20345

© ΕΛΟΤ

ΕΛΟΤ ΤΠ 1501-13-01-05-01:2017

Βιβλιογραφία

- [1] ΦΕΚ Β' 4420/30.12.2016, Απόφαση του Υπουργού Υποδομών & Μεταφορών ΔΑΕΕ/οικ.2287/27.12.2016 «Έγκριση Κανονισμού Ασφάλειας Φραγμάτων – Διοικητική Αρχή Φραγμάτων»
- [2] ΕΛΟΤ EN ISO 14689.01 Γεωτεχνικές έρευνες και δοκιμές - Ταυτοποίηση και ταξινόμηση βράχων - Μέρος 1: Ταυτοποίηση και περιγραφή -- Geotechnical investigation and testing - Identification and classification of rock - Part 1: Identification and description
- [3] ΕΛΟΤ EN 1097-1 Δοκιμές για τον προσδιορισμό των μηχανικών και φυσικών ιδιοτήτων των αδρανών – Μέρος 1: Προσδιορισμός της αντίστασης σε φθορά (micro-Deval) -- Tests for mechanical and physical properties of aggregates _ Part 1: Determination of the resistance to wear (micro-Deval).

2018-12-28

ICS: 93.160

ΕΛΟΤ ΤΠ 1501-14-02-04-00

Υπουργείο Υποδομών και Μεταφορών (ΥΠ.Υ.ΜΕ)

**ΕΛΛΗΝΙΚΗ ΤΕΧΝΙΚΗ
ΠΡΟΔΙΑΓΡΑΦΗ**
HELLENIC TECHNICAL
SPECIFICATION



Εφαρμογή ενεμάτων σε υφιστάμενες τοιχοποιίες

Application of grouting in existing masonry

Κλάση τιμολόγησης: 8

© ΕΛΟΤ ΕΛΛΗΝΙΚΟΣ ΟΡΓΑΝΙΣΜΟΣ ΤΥΠΟΠΟΙΗΣΗΣ

Λ. Κηφισού 50, 121 33 ΠΕΡΙΣΤΕΡΙ

ΕΛΟΤ ΤΠ 1501-14-02-04-00:2018**Πρόλογος**

Η παρούσα Ελληνική Τεχνική Προδιαγραφή αναθεωρεί και αντικαθιστά την ΕΛΟΤ ΤΠ 1501-14-02-04-00:2017.

Η παρούσα Ελληνική Τεχνική Προδιαγραφή εκπονήθηκε από Εμπειρογνώμονες που υποβοήθησαν το έργο της ΕΛΟΤ/ΤΕ 99 «Προδιαγραφές τεχνικών έργων», την γραμματεία της οποίας έχει η Διεύθυνση Τυποποίησης του Ελληνικού Οργανισμού Τυποποίησης (ΕΛΟΤ).

Το κείμενο της παρούσας Ελληνικής Τεχνικής Προδιαγραφής ΕΛΟΤ ΤΠ 1501-14-02-04-00 εγκρίθηκε την 2018-12-28 από την ΕΛΟΤ/ΤΕ 99 σύμφωνα με τον κανονισμό σύνταξης και έκδοσης Ελληνικών Προτύπων και Προδιαγραφών.

Τα αναφερόμενα στις τυποποιητικές παραπομπές ευρωπαϊκά, διεθνή και εθνικά Πρότυπα διατίθενται από τον ΕΛΟΤ.

© ΕΛΟΤ 2018

Όλα τα δικαιώματα έχουν κατοχυρωθεί. Εκτός αν καθορίζεται διαφορετικά, κανένα μέρος αυτού του Προτύπου δεν επιτρέπεται να αναπαραχθεί ή χρησιμοποιηθεί σε οποιαδήποτε μορφή ή με οποιοδήποτε τρόπο, ηλεκτρονικό ή μηχανικό, περιλαμβανομένων φωτοαντιγράφων και μικροφίλμ, δίχως γραπτή άδεια από τον εκδότη.

ΕΛΛΗΝΙΚΟΣ ΟΡΓΑΝΙΣΜΟΣ ΤΥΠΟΠΟΙΗΣΗΣ.
Λ. Κηφισού 50, 121 33 ΠΕΡΙΣΤΕΡΙ

© ΕΛΟΤ

ΕΛΟΤ ΤΠ 1501-14-02-04-00:2018

Περιεχόμενα

Εισαγωγή.....	4
1 Αντικείμενο	5
2 Τυποποιητικές παραπομπές	5
3 Όροι και ορισμοί	6
4 Απαιτήσεις και Κριτήρια Αποδοχής.....	6
4.1 Απαιτήσεις.....	6
4.2 Έλεγχοι Αποδοχής ενεμάτων	8
4.3 Απόθεση - αποθήκευση - διαχείριση.....	9
5 Μέθοδος εφαρμογής.....	9
5.1 Γενικά	9
5.2 Προσωπικό	9
5.3 Εξοπλισμός	9
5.4 Επίβλεψη εργασιών	11
5.5 Ανάμιξη	12
5.6 Εφαρμογή.....	12
5.7 Συντήρηση.....	15
5.8 Απαιτήσεις τελειωμένης εργασίας.....	15
6 Ποιοτικοί έλεγχοι και κριτήρια αποδοχής.....	16
6.1 Έλεγχοι.....	16
6.2 Κριτήρια αποδοχής	17
6.3 Επανέλεγχος – διορθωτικά μέτρα.....	17
7 Τρόπος επιμέτρησης.....	17
Παράρτημα Α (πληροφοριακό) Όροι υγείας, ασφάλειας και προστασίας του περιβάλλοντος	18
A.1 Γενικά	18
A.2 Μέτρα Υγείας - Ασφάλειας	18
A.2.1 Πιθανοί κίνδυνοι κατά την εργασία κατασκευής	18
A.2.2 Μέτρα Υγείας - Ασφάλειας	18
Βιβλιογραφία.....	19

ΕΛΟΤ ΤΠ 1501-14-02-04-00:2018

© ΕΛΟΤ

Εισαγωγή

Η παρούσα Ελληνική Τεχνική Προδιαγραφή (ΕΤΕΠ) εντάσσεται στην ενότητα των τεχνικών κειμένων που είχαν αρχικά προετοιμασθεί από το ΥΠΕΧΩΔΕ και το ΙΟΚ και στην συνέχεια επεξεργάστηκε ο ΕΛΟΤ προκειμένου να εφαρμόζονται στην κατασκευή των δημοσίων τεχνικών έργων στην χώρα, με σκοπό την παραγωγή έργων άριτων και ικανών να ανταποκριθούν και να ικανοποιήσουν τις ανάγκες που υπέδειξαν την κατασκευή τους και να αποβούν επωφελή για το κοινωνικό σύνολο.

Στο πλαίσιο σύμβασης μεταξύ του ΕΣΥΠ/ΕΛΟΤ και του Υπουργείου Υποδομών και Μεταφορών (ΑΔΑ: ΩΖΑΠ4653ΟΞ-8ΡΙ), ο ΕΛΟΤ ανέλαβε την υποχρέωση να επεξεργασθεί και να επικαιροποιήσει εξήντα οκτώ (68) Ελληνικές Τεχνικές Προδιαγραφές (ΕΤΕΠ), ως Έκδοση 2^η και να εκπονήσει δύο (2) νέες ΕΤΕΠ σύμφωνα με τα ισχύοντα Ευρωπαϊκά Πρότυπα και Κανονισμούς και με τις διαδικασίες που προβλέπονται στον Κανονισμό σύνταξης και έκδοσης Ελληνικών Προτύπων και Προδιαγραφών και στον Κανονισμό σύστασης και λειτουργίας Τεχνικών Οργάνων Τυποποίησης.

© ΕΛΟΤ

ΕΛΟΤ ΤΠ 1501-14-02-04-00:2018

Εφαρμογή ενεμάτων σε υφιστάμενες τοιχοποιίες

1 Αντικείμενο

Οι εργασίες που προδιαγράφονται στην παρούσα Προδιαγραφή αφορούν στην εφαρμογή ενεμάτων σε υφιστάμενες τοιχοποιίες.

Η εφαρμογή των ενεμάτων γίνεται για την αποκατάσταση ή/και ενίσχυση τοιχοποιίας (ομογενοποίηση μάζας, ρωγμές, αποδιοργάνωση τοιχοποιίας, κ.λπ.).

Οι αποκαταστάσεις με ενέματα έχουν εφαρμογή σε όλα τα είδη τοιχοποιίας πάχους >40 cm. Τα χρησιμοποιούμενα ενέματα είναι είτε βιομηχανικώς παραγόμενα βάσει των ευρωπαϊκών προτύπων τα οποία παρέχονται ενσασκισμένα (έτοιμα κονιάματα σε ξηρά μορφή) ή σε υγρή μορφή από τον παραγωγό, είτε επί τόπου παραγόμενα.

Στις περιπτώσεις παραγωγής ενεμάτων επί τόπου του έργου, η παρούσα προδιαγραφή ενσωματώνει τις κάτωθι τεχνικές/υλικά, που παρασκευάζονται βάσει μελέτης σύνθεσης.

- Ενέματα με βάση το τσιμέντο (διμερείς συνθέσεις)
- Ενέματα υδρασβέστου, τσιμέντου και ποζολάνης (τριμερείς συνθέσεις)

2 Τυποποιητικές παραπομπές

Η παρούσα προδιαγραφή ενσωματώνει, μέσω παραπομπών, προβλέψεις άλλων δημοσιεύσεων, χρονολογημένων ή μη. Οι παραπομπές αυτές αναφέρονται στα αντίστοιχα σημεία του κειμένου και κατάλογος των δημοσιεύσεων αυτών παρουσιάζεται στη συνέχεια. Προκειμένου περί παραπομπών σε χρονολογημένες δημοσιεύσεις, τυχόν μεταγενέστερες τροποποιήσεις ή αναθεωρήσεις αυτών θα έχουν εφαρμογή στο παρόν όταν θα ενσωματωθούν σε αυτό, με τροποποίηση ή αναθεώρησή του. Όσον αφορά τις παραπομπές σε μη χρονολογημένες δημοσιεύσεις ισχύει η τελευταία έκδοσή τους.

ΕΛΟΤ EN 197-1	<i>Τσιμέντο - Μέρος 1: Σύνθεση, προδιαγραφές και κριτήρια συμμόρφωσης για κοινά τσιμέντα -- Cement - Part 1 : Composition, specifications and conformity criteria for common cements</i>
ΕΛΟΤ EN 1008	<i>Νερό ανάμιξης σκυροδέματος - Προδιαγραφή για δειγματοληψία, έλεγχο και αξιολόγηση της καταλληλότητας του νερού, συμπεριλαμβανομένου του νερού που ανακτάται από διεργασίες στη βιομηχανία σκυροδέματος, για τη χρήση του ως νερό ανάμιξης σκυροδέματος -- Mixing water for concrete - Specification for sampling, testing and assessing the suitability of water, including water recovered from processes in the concrete industry, as mixing water for concrete</i>
ΕΛΟΤ EN 459-1	<i>Δομική άσβεστος - Μέρος 1: Ορισμοί, προδιαγραφές και κριτήρια συμμόρφωσης -- Building lime - Part 1: Definitions, specifications and conformity criteria</i>
ΕΛΟΤ EN 196-6	<i>Μέθοδοι δοκιμής τσιμέντου - Μέρος 6 : Προσδιορισμός της λεπτότητας -- Methods of testing cement - Part 6: Determination of fineness</i>
ΕΛΟΤ EN 998-2	<i>Προδιαγραφή κονιαμάτων τοιχοποιίας - Μέρος 2: Κονίαμα τοιχοποιίας -- Specification for mortar for masonry - Part 2: Masonry mortar</i>
ΕΛΟΤ EN 934-2	<i>Πρόσθετα σκυροδέματος, κονιαμάτων και ενεμάτων - Μέρος 2: Πρόσθετα σκυροδέματος - Ορισμοί απαιτήσεις, συμμόρφωση, σήμανση και επισήμανση -</i>

ΕΛΟΤ ΤΠ 1501-14-02-04-00:2018

© ΕΛΟΤ

	- <i>Admixtures for concrete, mortar and grout - Part 2: Concrete admixtures - Definitions, requirements, conformity, marking and labelling</i>
ΕΛΟΤ EN 1015-2	<i>Μέθοδοι δοκιμής κονιαμάτων για τοιχοποιία - Μέρος 2: Δειγματοληψία κονιαμάτων και παρασκευή των κονιαμάτων δοκιμής - Methods of test for mortar for masonry - Part 2: Bulk sampling of mortars and preparation of test mortars</i>
ΕΛΟΤ EN 1015-11	<i>Μέθοδοι δοκιμής κονιαμάτων τοιχοποιίας - Μέρος 11: Προσδιορισμός της αντοχής σε κάμψη και θλίψη σκληρυμένου κονιάματος - Methods of test for mortar for masonry - Part 11: Determination of flexural and compressive strength of hardened mortar</i>
ΕΛΟΤ EN 1052-3	<i>Μέθοδοι δοκιμής τοιχοποιίας - Μέρος 3 : Προσδιορισμός της αρχικής αντοχής σε διάτμηση - Methods of test for masonry - Part 3 : Determination of initial shear strength</i>
ΕΛΟΤ EN 1052-5	<i>Μέθοδοι δοκιμής τοιχοποιίας - Μέρος 5 : Προσδιορισμός της αντοχής σε πρόσφυση δια εφαρμογής καμπτικής ροπής - Methods of test for masonry - Part 5: Determination of bond strength by the bond wrench method</i>
ΕΛΟΤ EN 13139	<i>Αδρανή κονιαμάτων - Aggregates for mortar</i>
ΕΛΟΤ ΤΠ 1501 14-02-01-01	<i>Καθαίρεση επιχρισμάτων τοιχοποιίας -- Removal of plaster and render coatings</i>
ΕΛΟΤ ΤΠ 1501 14-02-01-03	<i>Διεύρυνση αρμών τοιχοποιίας -- Widening of masonry joints</i>
ΕΛΟΤ ΤΠ 1501 14-02-01-02	<i>Καθαρισμός επιφανείας τοιχοποιίας -- Clearing of masonry surface.</i>

3 Όροι και ορισμοί

Η παρούσα Προδιαγραφή δεν κάνει χρήση όρων και ορισμών, οι οποίοι να είναι αναγκαίοι για την κατανόηση και εφαρμογή του κειμένου της.

4 Απαιτήσεις και Κριτήρια Αποδοχής

4.1 Απαιτήσεις

4.1.1 Βιομηχανικώς παραγόμενα ενέματα.

Οι κατηγορίες, χαρακτηριστικά και χρήση των κονιαμάτων αυτών καθορίζονται από την μελέτη του έργου.

Τα ενέματα αυτά πρέπει να ικανοποιούν τις απαιτήσεις του προτύπου ΕΛΟΤ EN 998-2 και να φέρουν σήμανση CE και να συνοδεύονται από Δήλωση Επιδόσεων του Κατασκευαστή, σύμφωνα με τον Κανονισμό (ΕΕ) 305/2011.

Στη μελέτη ή στη τεχνική συγγραφή υποχρεώσεων του έργου αναφέρονται επιδόσεις για τα ουσιώδη χαρακτηριστικά που διέπονται από τις ανάγκες και ιδιαιτερότητες του έργου. Με τον τρόπο αυτό η μελέτη προσδιορίζει το επίπεδο επιτελεστικότητας της όλης κατασκευής.

4.1.2 Παραγόμενα επί τόπου του έργου ενέματα- Ενσωματωμένα υλικά

Τα εφαρμοζόμενα ενέματα βασίζονται στα ακόλουθα υλικά:

- τσιμέντο
- νερό
- ηφαιστειακές γαίες

© ΕΛΟΤ

ΕΛΟΤ ΤΠ 1501-14-02-04-00:2018

- υδράβεστος σε σκόνη
- αδρανή
- πρόσμικτα και πρόσθετα

Στις περιπτώσεις ρωγμών μεγάλου εύρους (πάνω από 10 mm) μπορεί να προστεθεί και άμμος μέγιστου κόκκου, $d_{max} < 2,00$ mm.

4.1.2.1 Τσιμέντο

Ισχύει το πρότυπο ΕΛΟΤ EN 197-1.

Το τσιμέντο θα έχει συγκέντρωση σε θειικά άλατα και αλκάλια $\leq 1,5\%$ κ.β.. Η μέγιστη επιτρεπόμενη συγκέντρωση χλωριόντων είναι $< 0,03\%$ κ.β.

Θα συνοδεύεται από δήλωση όπου θα αναφέρεται η χημική ανάλυση του τσιμέντου, η περιεκτικότητα σε υδατοδιαλυτά αλκάλια, η ειδική του επιφάνεια (m^2/g) και η κοκκομετρική διαβάθμιση βάσει ΕΛΟΤ EN 196-6.

Στην περίπτωση χρήσης λευκού τσιμέντου ισχύουν τα ανωτέρω εκτός και αν απαιτούνται από την μελέτη σύνθεσης επιπλέον απαιτήσεις.

Το τσιμέντο θα ικανοποιεί τις απαιτήσεις του ευρωπαϊκού προτύπου ΕΛΟΤ EN 197-1, θα συνοδεύεται με δήλωση επιδόσεων σύμφωνα με τον καν. (ΕΕ) 574/2014 και θα φέρει σήμανση CE σύμφωνα με το άρθρο 9 του καν. (ΕΕ) 305/2011.

4.1.2.2 Νερό

Για νερό αναμίξεως και συντηρήσεως το Πρότυπο ΕΛΟΤ EN 1008.

4.1.2.3 Υδράβεστος

Η υδράβεστος θα είναι αερική ασβεστιτική άβεστος σε σκόνη, κατηγορίας CL 90, που ικανοποιεί τις απαιτήσεις του εναρμονισμένου ευρωπαϊκού προτύπου ΕΛΟΤ EN 459-1 και συνοδεύεται με δήλωση επιδόσεων σύμφωνα με τον Καν (ΕΕ) 574/2014 και φέρει σήμανση CE σύμφωνα με το άρθρο 9 του Καν (ΕΕ) 305/2011 και προσκομίζεται σε σφραγισμένους χάρτινους σάκους.

Τα ουσιώδη χαρακτηριστικά αυτής της ασβέστου καθορίζονται στη μελέτη.

Η αποθήκευσή της απαιτεί να είναι συσκευασμένη (σακευμένη) και να φυλάσσεται σε στεγασμένους, απόλυτα ξηρούς χώρους.

4.1.2.4 Ηφαιστειακές Γαίες

Η ποζολάνη μπορεί να είναι φυσική ή τεχνητή. Σε κάθε περίπτωση πρέπει να είναι ομογενοποιημένη λεπτοαλεσμένη (μέγιστου κόκκου 75 μm και με το μεγαλύτερο ποσοστό των κόκκων μικρότερο από 45 μm), με χρώμα λευκό ή υπόλευκο, θα είναι απαλλαγμένη από υδατοδιαλυτά αλκάλια, ενώ τα διαθέσιμα αλκάλια δεν θα υπερβαίνουν το 2%. Θα πρέπει επίσης να αναφέρονται: η ορυκτολογική της σύσταση, η περιεκτικότητά της σε ενεργό πυρίτιο και σε αλκάλια (διαθέσιμα και υδατοδιαλυτά), η ειδική της επιφάνεια και, η κοκκομετρική ανάλυση.

Θα συνοδεύεται από δήλωση του παραγωγού για τα παραπάνω χαρακτηριστικά.

4.1.2.5 Άμμος

Η μέγιστη διάμετρος των κόκκων της άμμου θα είναι $d_{max} < 2,00$ mm ενώ και το επιτρεπόμενο ποσοστό παιπάλης θα πρέπει να είναι μικρότερο από 0,05%.

ΕΛΟΤ ΤΠ 1501-14-02-04-00:2018

© ΕΛΟΤ

Η άμμος πρέπει να ικανοποιεί τις απαιτήσεις του προτύπου ΕΛΟΤ EN 13139 και θα συνοδεύεται με δήλωση επιδόσεων σύμφωνα με τον Καν (ΕΕ) 574/2014 και θα φέρει σήμανση CE σύμφωνα με το άρθρο 9 του Καν (ΕΕ) 305/2011.

4.1.2.6 Πρόσθετα / πρόσμικτα

Τα πρόσθετα - πρόσμικτα που θα χρησιμοποιηθούν θα είναι συμβατά με τα χρησιμοποιούμενα υλικά. Τα τεχνικά φυλλάδια που θα συνοδεύουν τα πρόσθετα - πρόσμικτα θα παρέχουν κατ' ελάχιστο τις εξής πληροφορίες:

- Χημική ονοματολογία των κυρίως ενεργών συστατικών των προσθέτων – προσμίκτων.
- Λεπτομερείς οδηγίες χρήσεως.
- Τον επιτρεπόμενο χρόνο αποθήκευσης και οδηγίες για τις απαιτούμενες συνθήκες αποθήκευσης.

Τα πρόσθετα/ πρόσμικτα που θα χρησιμοποιηθούν δεν θα έχουν δευτερογενείς επιπτώσεις στον χρόνο πήξεως, στις αντοχές και στο τελικό χρώμα του αναμίγματος.

Αποφεύγεται η χρήση προσθέτων που δημιουργούν ιόντα χλωρίου.

Τα πρόσθετα / πρόσμικτα που θα χρησιμοποιηθούν στο έργο θα είναι του ίδιου εργοστασίου και θα έχουν την αυτή εμπορική ονομασία με εκείνα που χρησιμοποιήθηκαν για τη μελέτη συνθέσεως και θα προστίθενται στην αναλογία που προβλέπεται σε αυτήν.

Τα πρόσθετα / πρόσμικτα ικανοποιούν τις απαιτήσεις του προτύπου ΕΛΟΤ EN 934-2 και συνοδεύονται με δήλωση επιδόσεων σύμφωνα με τον Καν (ΕΕ) 574/2014 και φέρουν σήμανση CE σύμφωνα με το άρθρο 9 του Καν (ΕΕ) 305/2011.

4.2 Έλεγχοι Αποδοχής ενεμάτων

4.2.1 Απαιτήσεις μελέτης του έργου σε σχέση με την χρήση ενεμάτων

Οι ελάχιστες βασικές απαιτήσεις για τα ενέματα είναι οι ακόλουθες:

- Δήλωση μηχανικών ιδιοτήτων, σύμφωνα με τα προβλεπόμενα στην μελέτη του έργου.
- Πρόσφυση με τα στοιχεία της τοιχοποιίας, σύμφωνα με το ΕΛΟΤ EN 1052-3 ή το ΕΛΟΤ EN 1052-5
- Ανθεκτικότητα

Η μελέτη συνθέσεως ενεμάτων παραγόμενων επί τόπου του έργου θα γίνεται με τα υλικά που θα χρησιμοποιηθούν στην πράξη. Η σύνθεση θα οριστικοποιείται μετά από δοκιμαστικές εφαρμογές των ενεμάτων στο έργο.

Τα ακόλουθα χαρακτηριστικά, θα πρέπει να καλύπτουν, κατά περίπτωση, τις σχετικές απαιτήσεις της μελέτης. Ειδικότερα, θα γίνονται τουλάχιστον οι δοκιμές των παρ. 4.2.2, 4.2.3 και 4.2.4.

4.2.2 Μηχανικά χαρακτηριστικά

Θα ελέγχονται με κυβικά ή πρισματικά δοκίμια διαστάσεων 40x40x160 mm, και θα δοκιμάζονται στις 7, 14, 28 ημέρες, σε θλίψη τα κυβικά δοκίμια και σε εφελκυσμό από κάμψη τα πρισματικά. Η διαδικασία δειγματοληψίας ορίζεται από το πρότυπο ΕΛΟΤ EN 1015-2.

Τα τμήματα των πρισματικών δοκιμών που θα προκύπτουν μετά την δοκιμή αντοχής σε θλίψη σύμφωνα με το πρότυπο ΕΛΟΤ EN 1015-11 και θα δοκιμάζονται και σε αντοχή πρόσφυσης σύμφωνα με το πρότυπο ΕΛΟΤ EN 1052-3 ή το ΕΛΟΤ EN 1052-5.

© ΕΛΟΤ

ΕΛΟΤ ΤΠ 1501-14-02-04-00:2018

4.2.3 Εξίδρωση (έλεγχος ποιότητας ρευστής κατάστασης: δύο φορές την ημέρα)

Η δοκιμή έγκειται στην πλήρωση δοκιμαστικού σωλήνα 100 cm³ με ένεμα και μέτρηση του όγκου του καθαρού νερού που διαχωρίζεται από το μίγμα σε χρόνο 5, 20, 40, 120 και 180 min.

Αποδεκτά αποτελέσματα: ποσοστό διαχωριζόμενου καθαρού νερού $\leq 0.5\%$

4.2.4 Ρευστότητα

Η ρευστότητα (μέτρηση φαινομένου ιξώδους) θα ελέγχεται με χρήση κώνου MARSH, με μέτρηση του χρόνου ροής ορισμένου όγκου ενέματος (συνήθως 0,50 ÷ 1,00 lit). μέτρηση διενεργείται 2 φορές την ημέρα ή κάθε 250 λίτρα ενέματος.

Ο κώνος MARSH φέρει στη βάση του οπή διαμέτρου d=4 mm για ανάμιγμα χωρίς άμμο ή d=10 mm για ανάμιγμα με άμμο. Αφού πληρωθεί ο κώνος με το υπό εξέταση ανάμιγμα, μετράται ο χρόνος εκροής του περιεχομένου σε βαθμονομημένο δοκιμαστικό σωλήνα χωρητικότητας 500 - 1000 ml.

Αποδεκτοί χρόνοι εκροής (συνεπάγονται αποδεκτή ρευστότητα) είναι οι ακόλουθοι:

- οπή Φ 4 mm, t = 30 ÷ 55 sec.
- οπή Φ 10 mm, t = 9 ÷ 25 sec.

4.3 Απόθεση - αποθήκευση - διαχείριση

Κάθε νέα προσκομιζόμενη στο εργοτάξιο ποσότητα υλικών θα αποθηκεύεται με τρόπο που θα επιτρέπει την διάκριση και την άμεση απομάκρυνσή της, σε περίπτωση που δεν ικανοποιηθεί ο έλεγχος αποδοχής που την αφορά.

5 Μέθοδος εφαρμογής

5.1 Γενικά

Πριν την έναρξη οποιασδήποτε εργασίας θα ελέγχεται εάν ο χώρος εργασίας είναι ελεύθερος, και εάν έχουν ληφθεί όλα τα μέτρα ασφαλείας που αναφέρονται στο Κεφάλαιο 5 της παρούσας. Στο τέλος κάθε ημέρας εργασίας, τα άχρηστα υλικά θα απομακρύνονται με μονότροχο ή φορτωτάκι και θα συγκεντρώνονται στις θέσεις φόρτωσης. Όλα τα δάπεδα/ διάδρομοι εργασίας παραμένουν καθαροί καθ' όλο το διάστημα της ημέρας.

5.2 Προσωπικό

Το εργατοτεχνικό προσωπικό που θα ασχοληθεί με την εκτέλεση των εργασιών πρέπει να έχει αποδεδειγμένη εμπειρία (βεβαιώσεις εργοδοτών) σε παρόμοιας φύσεως έργα (έργα επισκευών-ενισχύσεων).

Πριν την έναρξη των εργασιών θα εκτελείται δοκιμαστική εφαρμογή ενεμάτων για τον έλεγχο και την αποδοχή του εργατοτεχνικού προσωπικού και του εξοπλισμού (σκληρότητα ενεμάτων κ.λπ.), καθώς και της σύνθεσης του ενέματος. Η σύνθεση του συνεργείου θα παραμένει καθ' όλη την διάρκεια του έργου η ίδια με αυτήν που πραγματοποίησε την δοκιμαστική εφαρμογή

5.3 Εξοπλισμός

Το συνεργείο θα διαθέτει όλον τον απαιτούμενο εξοπλισμό για την εκτέλεση των εργασιών που αναφέρονται στην παρούσα ΤΠ.

Ειδικότερα ο εξοπλισμός εισπίεσης ενεμάτων θα έχει τα ακόλουθα χαρακτηριστικά:

ΕΛΟΤ ΤΠ 1501-14-02-04-00:2018

© ΕΛΟΤ

5.3.1 Βαθμίδα ανάμιξης (Α)

Το συνδετικό υλικό, το νερό, τα πρόσθετα και τα πρόσμικτα θα εισάγονται στις προβλεπόμενες από την πιστοποιημένη μελέτη σύνθεσης αναλογίες και θα αναμιγνύονται έντονα. Στην περίπτωση έτοιμου κονιάματος ακολουθούνται οι οδηγίες του παραγωγού. Ουσιώδης είναι όχι μόνον η ομογενοποίηση του μίγματος αλλά και η πλήρης αποδόμηση των συσσωματωμάτων των υλικών (deflocculation). Για το λόγο αυτό ο αναμικτήρας πρέπει να εξασφαλίζει υψηλό βαθμό διάσπασης (shearing) και ομογενοποίησης ώστε το ένεμα να αποκτά ιδιότητες που πλησιάζουν την κατάσταση κολλοειδούς. Κατάλληλοι προς τούτο είναι οι υψηλού τυρβώδους ταχύστροφοι (≥ 1500 rpm) αναμικτήρες (high turbulence vortex mixers).

Το παραγόμενο ένεμα πριν οδηγηθεί στον αναδευτήρα θα διέρχεται από φίλτρο για την παρακράτηση τυχόν ξένων σωμάτων ή κροκιδωμένων υλικών.

5.3.2 Βαθμίδα ανάδευσης (Β)

Στην έξοδο του αναμικτήρα θα παρεμβάλλεται αναδευτήρας πολλαπλών πτερυγίων στρεφόμενος με ταχύτητα 200 - 350 rpm, για την διατήρηση του μίγματος σε κατάσταση αιωρήματος. Δεδομένου ότι η παραγωγή του ενέματος γίνεται κατά χαρμάνι, ενώ η εισπίεση είναι συνεχής δια μέσου της αντλίας, ο αναδευτήρας λειτουργεί και ως δεξαμενή φόρτισης της αντλίας (buffer).

5.3.3 Αντλία ενέματος (C)

Οι αντλίες θα είναι είτε ογκομετρικού τύπου είτε συνεχούς ροής. Επισημαίνεται εν προκειμένω ότι οι ογκομετρικού τύπου αντλίες (δοσομετρικές), παρά το γεγονός ότι διοχετεύουν υπό μορφή παλμών το ένεμα, υστερούν έναντι των συνεχούς ροής γιατί κατά την διακοπή της παροχής επενεργούν οι θιζοτροπικοί μηχανισμοί του ενέματος που επιδρούν αρνητικά επί της διείσδυσης (το αποτέλεσμα δυσμενοποιείται ακόμα περισσότερο από το πορώδες της κατασκευής που συντελεί στην αφυδάτωση του ενέματος). Επιπλέον οι ογκομετρικού τύπου αντλίες μπορούν να αυξήσουν την ποσότητα δεσμευμένου αέρα στο ένεμα μειώνοντας σημαντικά τις μηχανικές του ιδιότητες.

Η αντλία της μονάδος θα πρέπει να εξασφαλίζει επαρκή πίεση εξόδου (μετρούμενη ανά 0,1atm) για την ισοστάθμιση της υδροστατικής πίεσης που αναπτύσσεται όταν το ένεμα εφαρμόζεται σε μεγάλο ύψος (πάνω από την στάθμη τοποθέτησης του μηχανήματος). Λαμβανομένου υπόψη ότι το ειδικό βάρος του ενέματος είναι της τάξης των 1,6 gr/cm³, για ανύψωση του ενέματος στα 5,0 m απαιτείται πίεση 8 at.

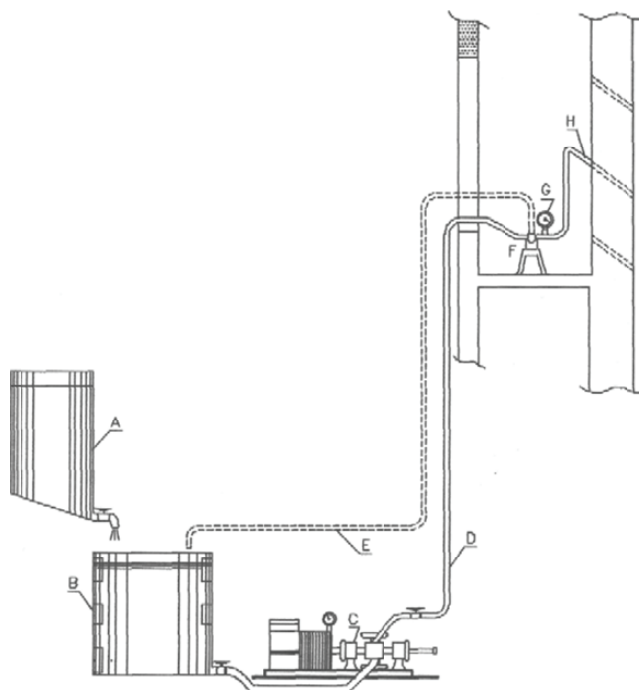
5.3.4 Αγωγοί (D, E)

Θα είναι εύκαμπτοι σωλήνες, επαρκούς μήκους για την κάλυψη της περιοχής εφαρμογής των ενεμάτων, αναλόγως και με τις δυνατότητες μετακίνησης του εξοπλισμού βάσεως. Η διατομή των αγωγών θα πρέπει να είναι επαρκώς μεγάλη για την μείωση των απωλειών, αλλά όχι ιδιαίτερα μεγάλη για να μην καθυστερεί η διακίνηση του ενέματος από την αντλία προς το ακροφύσιο εισαγωγής.

Συνιστάται πάρα πολύ το σύστημα να διαθέτει και αγωγό επιστροφής ώστε το ένεμα να μην παραμένει επί μακρόν χρόνο στην σωλήνωση. Ο αγωγός επιστροφής θα καταλήγει στον αναδευτήρα.

© ΕΛΟΤ

ΕΛΟΤ ΤΠ 1501-14-02-04-00:2018



Σχήμα 1 – Ενδεικτικός εξοπλισμός εισπίεσης ενεμάτων

5.3.5 Σύστημα υποδοχής ενέματος (F, G, H)

Η διάταξη υποδοχής του ενέματος θα φέρει ταχυσυνδέσμους στεγανού τύπου και ρυθμιζόμενη τρίοδη βαλβίδα ελέγχου της πίεσης του ενέματος στο ακροφύσιο. Όταν η πίεση είναι υψηλότερη της επιλεχθείσας το ένεμα θα οδηγείται πίσω στον αναδευτήρα (ισοστάθμιση πίεσης). Με τον τρόπο αυτό εξασφαλίζεται συνεχής λειτουργία της αντλίας και διατήρηση της πίεσης στα εκάστοτε επιθυμητά επίπεδα, ακόμη και κατά την εναλλαγή θέσεως εισπίεσης του ενέματος, καθώς επίσης και διαρκής κυκλοφορία του ενέματος εντός των σωληνώσεων.

Επισημάνσεις:

Σε μικρές κλίμακας εφαρμογές είναι δυνατόν να χρησιμοποιούνται και χειροκίνητες αντλίες ενέματος εφοδιασμένες με ρυθμιστές ροής και μανόμετρο.

Όταν χρησιμοποιούνται μηχανοκίνητες αντλίες (ηλεκτροκίνητες ή πεπιεσμένου αέρα) απαιτείται ιδιαίτερη προσοχή στην ρύθμιση της πίεσης εξόδου. Τυχόν υπερπίεση μπορεί να έχει καταστροφικά αποτελέσματα επί του στοιχείου επί του οποίου γίνεται η επέμβαση.

Συστήματα εισπίεσης χωρίς αγωγό επιστροφής είναι επιρρεπής σε προβλήματα σχετικά με την ευστάθεια και την θιζοτροπική συμπεριφορά του ενέματος.

Η διακοπή της εισπίεσης από ένα ακροφύσιο πριν εκδηλωθεί εξίδρωση στο επόμενο αποτελεί έναν από τους βασικότερους λόγους αστοχίας της επέμβασης. Συνιστάται ως εκ τούτου ο εξοπλισμός να έχει δυνατότητα συνεχούς τροφοδοσίας της αντλίας εισπίεσης (δηλ. να διαθέτει και διάταξη αναδευτήρα - buffer).

5.4 Επίβλεψη εργασιών

Η επίβλεψη των εργασιών θα γίνεται από διπλωματούχου Μηχανικό με εμπειρία σε παρόμοια έργα. Καθ' όλη τη διάρκεια εκτέλεσης των εργασιών θα βρίσκεται επί τόπου Τεχνολόγος Μηχανικός ή Εργοδηγός με αποδεδειγμένη εμπειρία σε εργασίες ενεμάτωσης τουλάχιστον 2 ετών, αποδεικνυόμενη με πιστοποιητικά προϋπηρεσίας (βεβαιώσεις εργοδωτών).

ΕΛΟΤ ΤΠ 1501-14-02-04-00:2018

© ΕΛΟΤ

5.5 Ανάμιξη

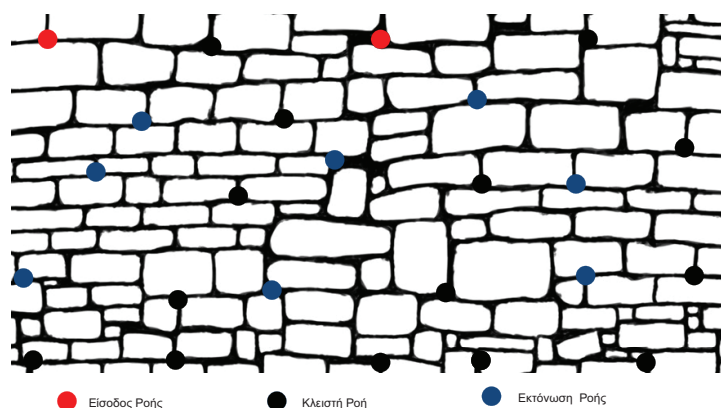
Για την παρασκευή του ενέματος θα χρησιμοποιούνται τα υλικά που έχουν χρησιμοποιηθεί στην μελέτη σύνθεσης όπως τυχόν τροποποιήθηκαν κατά τις δοκιμαστικές εφαρμογές.

Η ανάμιξη γίνεται σε ταχύστροφο αναμικτήρα ενεμάτων, ώστε το μίγμα που παράγεται να είναι σταθερό, ομοιογενές και χωρίς κροκιδώσεις των λεπτόκοκκων υλικών και του τσιμέντου.

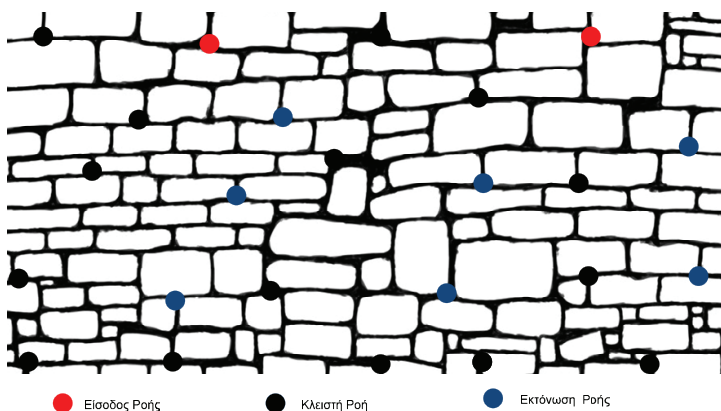
5.6 Εφαρμογή

5.6.1 Προετοιμασία πριν την ενεμάτωση

Σε περιπτώσεις αστοχίας αρμών ή και αποκολλήσεων απαιτείται να προηγηθεί εκ νέου αρμολόγηση της τοιχοποιίας. Πριν την ενεμάτωση θα πρέπει να προηγηθεί υποχρεωτικά καθαρισμός των εσωτερικής δομής της τοιχοποιίας (water flushing) από υφιστάμενα υπολείμματα όπως σαθρά κονιάματα ή και άλλα υλικά που ενδέχεται να περιορίσουν την πλήρωση. Η διαδικασία γίνεται χρησιμοποιώντας νερό με την πίεση παροχής του δικτύου και την κλίση ενεμάτωσης. Ενδεικτικά η διαδικασία δίνεται στο Σχήμα 2. Η τεχνική αφορά την σταδιακή μετακίνηση των υπολειμμάτων στην χαμηλότερη στάθμη μέχρι πλήρους καθαρισμού. Η κάθε φάση της διαδικασίας θεωρείται επιτυχής όταν το νερό από τα σημεία εκτόνωσης ροής εξάγεται καθαρό. Αποφεύγεται η εφαρμογή της διαδικασίας στην κατώτατη στάθμη (κλειστή ροή). Σε περιπτώσεις υψηλών θερμοκρασιών η επιφάνεια θα πρέπει να διαβρέχεται ώστε να περιορίσει την δημιουργία αλάτων στο υλικό των αρμών.



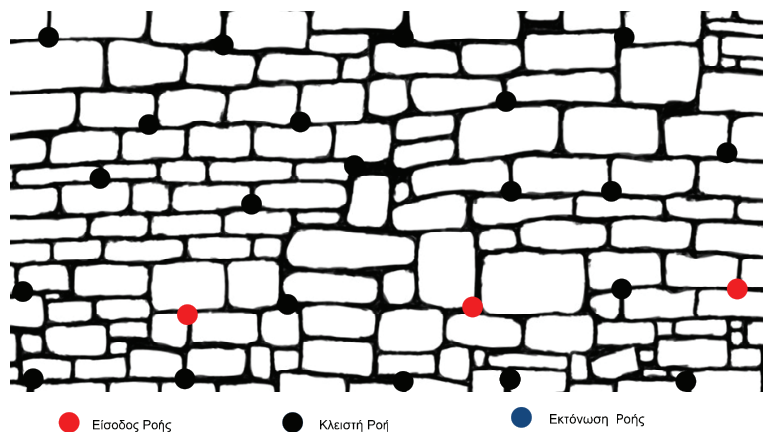
(α) Πρώτη Φάση



(β) Δεύτερη Φάση

© ΕΛΟΤ

ΕΛΟΤ ΤΠ 1501-14-02-04-00:2018



(γ) Τελική φάση

Σχήμα 2. Διαδικασία Πλύσης

5.6.2 Ενέματα ομογενοποίησης μάζας

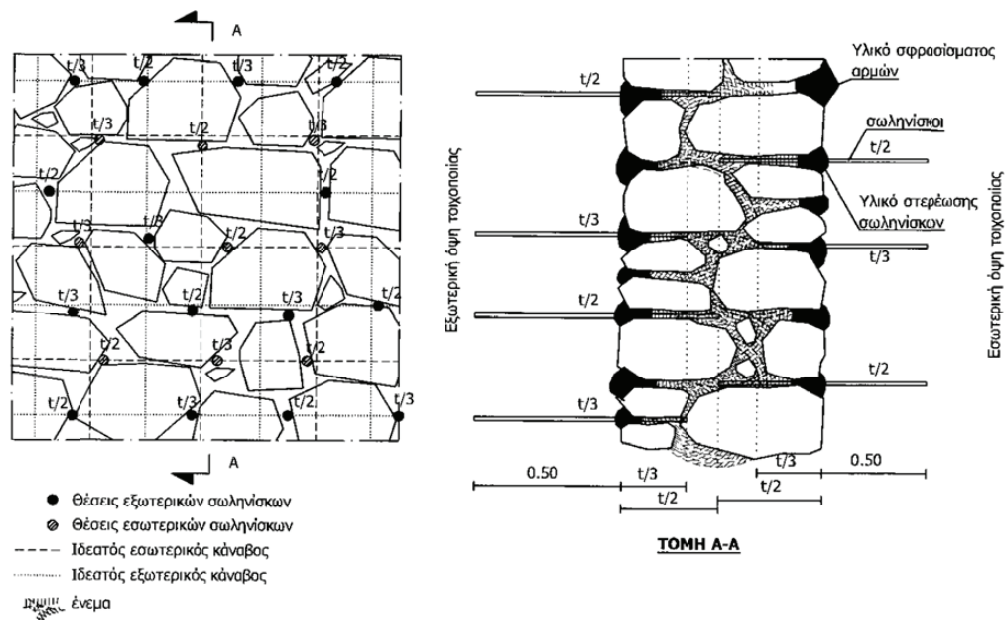
Περιλαμβάνονται οι ακόλουθες επιμέρους εργασίες:

- Καθαίρεση επιχρισμάτων, αν απαιτείται, ως ΕΛΟΤ ΤΠ 1501-14-02-01-01.
- Διεύρυνση αρμών, αν απαιτείται από τη μελέτη του έργου, ως ΕΛΟΤ ΤΠ 1501-14-02-01-03.
- Χάραξη κορυφών ιδεατού κανάβου τοποθέτησης σωληνίσκων εισόδου και ελέγχου ενέματος, μονόπλευρα ή αμφίπλευρα, όπως αναφέρεται στη μελέτη του έργου. Αν στη μελέτη δεν καθορίζεται κανάβος σωληνίσκων, θα είναι μέγιστης απόστασης 0,50 στο οριζόντιο και μέγιστης απόστασης 1,00 m στο κατακόρυφο επίπεδο. Σε κάθε περίπτωση οι αποστάσεις των σημείων εισπίεσης δεν πρέπει να είναι μεγαλύτερες από τα 2/3 του πάχους της τοιχοποιίας.

Οι κορυφές του εσωτερικού και εξωτερικού κανάβου δεν θα ταυτίζονται και θα διατάσσονται έτσι ώστε να έχουν διαφορά βήματος κατά μισό κανάβο οριζόντια και κατακόρυφα (βλ. Σχ. 3).

ΕΛΟΤ ΤΠ 1501-14-02-04-00:2018

© ΕΛΟΤ



Σχήμα 3 – Διάταξη σωληνίσκων ενέματος

- Τοποθέτηση διαφανών σωληνίσκων εισόδου και ελέγχου ενέματος, διαμέτρου $1 \div 10$ mm, σύμφωνα με τα καθοριζόμενα στην μελέτη του έργου. Οι σωληνίσκοι θα τοποθετούνται κυρίως στις θέσεις αρμών. Οι μισοί από αυτούς θα εισέχουν εντός της τοιχοποιίας κατά το $1/3$ του πάχους της, ενώ οι υπόλοιποι κατά το $1/2$. Το εξέχον τμήμα των σωληνίσκων θα είναι 0,50 m περίπου.
- Στερέωση των σωληνίσκων.
- Πλήρωση αρμών για αποφυγή αφ' ενός μεν διαρροών, αφ'ετέρου για πλήρωση των τυχόν δημιουργούμενων διεπιφανειών.
- Εφαρμογή ενεμάτων, από κάτω προς τα επάνω ως εξής:
 - ο Αριθμούνται οι σωληνίσκοι με αύξοντα αριθμό που αντιστοιχεί στην εξέλιξη της διαδικασίας εισπίεσης/ εξόδου του ενέματος στις διάφορες θέσεις.
 - ο Συντάσσεται σκαρίφημα της διάταξης των σωληνίσκων.
 - ο Συντάσσεται πρωτόκολλο ανά θέση επεμβάσεων, στο οποίο αναγράφονται τα εξής:
 - Οι κατά το ανωτέρω αριθμοί των σωληνίσκων από τους οποίους εξήλθε το ένεμα και σφραγίσθηκαν.
 - Η εξέλιξη κατανάλωσης ενέματος ανά σωληνίσκο που σφραγίζεται.
 - Ο όγκος του ενέματος που εισπίεσθηκε από τη συγκεκριμένη θέση εισόδου καταγράφεται.
 - Οι τυχόν σημαντικές αλλαγές πίεσης που παρατηρήθηκαν καταγράφονται.
 - ο Σε περιπτώσεις που η κατανάλωση του ενέματος ξεπεράσει το 10% του όγκου του στοιχείου, γίνεται διακοπή της εισπίεσης λόγω υπερβολικής κατανάλωσης και πιθανής διαρροής. Μετά το τέλος της

© ΕΛΟΤ

ΕΛΟΤ ΤΠ 1501-14-02-04-00:2018

διαδικασίας εισπίεσης και ελέγχου του ενέματος, τα άκρα των σωληνίσκων θα δένονται και θα στερεώνονται με το δεμένο άκρο τους προς τα πάνω, ώστε το ένεμα να διατηρείται στην τοιχοποιία υπό πίεση μέχρι και την ολοκλήρωση της ωρίμανσης .

- ο Η πίεση εφαρμογής του ενέματος στην θέση εισόδου θα είναι συνεχώς ελεγχόμενη, σταθερή κατά το δυνατόν, μικρότερη από την τάση διάρρηξης της τοιχοποιίας και δεν θα υπερβαίνει την $0,05 \div 0,15$ MPa.
- ο Δεν θα διακόπτεται η παροχή (για αλλαγή θέσης εισπίεσης) πριν η πίεση στην θέση εισόδου φθάσει τα 0,10 MPa, εκτός αν οι ενδείξεις κατανάλωσης γίνουν μηδενικές (αδυναμία περαιτέρω εισπίεσης).
- Οι θέσεις εξόδου του ενέματος σφραγίζονται αφού εξέλθει όλος ο αέρας και τρέξει καθαρό ένεμα. Απαιτούνται να διαφύγουν τουλάχιστον 5 λίτρα ενέματος για την πλήρη έξοδο του αέρα.
- Λήψη μέτρων για την εξασφάλιση συνεχούς παροχής ενέματος.
- Λήψη μέτρων για την αποφυγή διάρρηξης ή άλλης βλάβης στην επισκευαζόμενη περιοχή (ειδικά μέτρα αντιστήριξης, όταν και αν προβλέπονται από τη μελέτη).

Όταν εφαρμόζονται ενέματα στην θεμελίωση και παρατηρείται μεγάλη ανάλωση υλικού (>10% κατ' όγκο) συνίσταται η εφαρμογή, πριν την εισπίεση, ενέματος φραγμού. Το ένεμα φραγμού απαιτεί διαφορετική μελέτη σύνθεσης και ωρίμανση τουλάχιστον 3 ημερών πριν την συνέχεια της εισπίεσης πλήρωσης

5.6.3 Ενέματα σε θέσεις τοπικών φθορών / βλαβών ή επεμβάσεων

Περιλαμβάνονται οι ακόλουθες επιμέρους εργασίες:

- Καθαίρεση επιχρισμάτων εκατέρωθεν της περιοχής φθοράς/ βλάβης ή επεμβάσεως, αν απαιτείται, ως ΕΛΟΤ ΤΠ 1501-14-02-01-01.
- Διεύρυνση αρμών, αν απαιτείται από την μελέτη του έργου, ως ΕΛΟΤ ΤΠ 1501-14-02-01-03.
- Χάραξη κορυφών τοποθέτησης σωληνίσκων εισόδου και ελέγχου ενέματος, μονόπλευρα ή αμφίπλευρα, σύμφωνα με τα καθοριζόμενα στην μελέτη του έργου. Αν δεν προβλέπεται διαφορετικά, στην περίπτωση πληρώσεως ρωγμών θα τοποθετούνται κατά μήκος αυτών ανά $0,30 \div 0,50$ m και εκατέρωθεν αυτών σε ζώνη ίση με το πάχος της τοιχοποιίας στην δε περίπτωση τοπικής επέμβασης θα τοποθετούνται ανά 0,50 m περίπου και όχι περισσότερο από το πάχος της τοιχοποιίας. Οι κορυφές του εσωτερικού και εξωτερικού κανάβου δεν ταυτίζονται.
- Τοποθέτηση διαφανών σωληνίσκων εισόδου και ελέγχου ενέματος, διαμέτρου $1 \div 10$ mm, σύμφωνα με τα καθοριζόμενα στην μελέτη του έργου. Οι σωληνίσκοι θα τοποθετούνται κυρίως στις θέσεις αρμών (βλ. Σχ. 1). Οι μισοί από αυτούς θα εισέχουν εντός της τοιχοποιίας κατά το 1/3 του πάχους της, ενώ οι υπόλοιποι κατά το 1/2. Το εξέχον τμήμα των σωληνίσκων θα είναι 0,50 m περίπου (βλ. Σχ. 1).
- Στερέωση των σωληνίσκων με το κονίαμα αρμολογήσεως.
- Πλήρωση αρμών για την αποφυγή διαρροών και την πλήρωση των τυχόν δημιουργούμενων διεπιφανειών.
- Κατά τα λοιπά ισχύουν τα αναφερόμενα στην παράγραφο 5.6.1.

5.7 Συντήρηση

Η συντήρηση θα γίνεται επί επατήμερο με υγρή λινάτσα εφαρμοζόμενη στην επιφάνεια της τοιχοποιίας.

5.8 Απαιτήσεις τελειωμένης εργασίας

Η εργασία θεωρείται τελειωμένη όταν έχουν ολοκληρωθεί οι εργασίες της παραγράφου 5.5, 5.6 και 5.7 της παρούσης ΤΠ, σύμφωνα με τα καθοριζόμενα στη μελέτη του έργου. Θα πρέπει επίσης να έχουν

ΕΛΟΤ ΤΠ 1501-14-02-04-00:2018

© ΕΛΟΤ

απομακρυνθεί τα εξέχοντα τμήματα των σωληνίσκων εισόδου και ελέγχου ενεμάτων και να έχουν συγκεντρωθεί, απομακρυνθεί και αποθεθεί στον τόπο φόρτωσης τα άχρηστα υλικά.

6 Ποιοτικοί έλεγχοι και κριτήρια αποδοχής

6.1 Έλεγχοι

Από τους αναφερόμενους στη συνέχεια ελέγχους ο οπτικός έλεγχος και ο έλεγχος χαρακτηριστικών του ενέματος είναι υποχρεωτικοί σε κάθε περίπτωση.

Οι έλεγχοι αποτελεσματικότητας της επέμβασης θα διενεργούνται εφ' όσον προβλέπονται στη μελέτη, στην οποία θα καθορίζεται η σχετική διαδικασία, συχνότητα και απαιτήσεις.

6.1.1 Οπτικός έλεγχος

- Πριν την εκτέλεση της εισπίεσης των ενεμάτων: επιθεώρηση του χώρου εκτέλεσης των εργασιών, έλεγχος των συνθηκών εκτέλεσής τους, έλεγχος ορθής τοποθέτησης των σωληνίσκων, έλεγχος της διεύρυνσης και πλήρωσης των αρμών της τοιχοποιίας (σύμφωνα με όσα περιγράφονται στην παρ. 3.4).
- Κατά τη διάρκεια εισπίεσης των ενεμάτων: ο έλεγχος εφαρμογής των κανόνων έντεχνης εκτέλεσης της εργασίας όπως αυτά περιγράφονται στην παρ. 5.6, με στόχο τον έγκαιρο εντοπισμό κακοτεχνιών και τις άμεσες διορθωτικές παρεμβάσεις για την αποκατάσταση των ελαττωμάτων πριν την ολοκλήρωση της εργασίας. Ως τέτοιες πιθανές κακοτεχνίες ενδεικτικά αναφέρονται: η μη αρίθμηση των σωληνίσκων, η μη ορθή συμπλήρωση του πρωτοκόλλου, η μη εφαρμογή της ορθής πίεσης εισπίεσης, η μη ορθή σφράγιση των σωληνίσκων κ.λπ.
- Μετά το πέρας της εργασίας: εντοπισμός τυχόν εμφανών κακοτεχνιών.

6.1.2 Έλεγχος χαρακτηριστικών του ενέματος

Τα χαρακτηριστικά του ενέματος θα ελέγχονται, σε συνδυασμό με όσα αναφέρονται στην παρ. 4.2 και 4.3, ως εξής:

- Με λήψη 9 πρισματικών δοκιμίων 40x40x160 mm ανά ημέρα εισπίεσης. Τα δοκίμια θα συντηρούνται σε υγρό θάλαμο και θα δοκιμάζονται σε κάμψη και στη συνέχεια σε θλίψη σε ηλικίες 7, 14, 28 ημερών (σύμφωνα με τα προβλεπόμενα στη μελέτη).
- Η σταθερότητα του μίγματος, η εξίδρωση, η πυκνότητα και η ρευστότητα θα ελέγχονται με δύο δοκιμές κατ' ελάχιστον κάθε ημέρα εισπίεσης.

6.1.3 Έλεγχος αποτελεσματικότητας της επέμβασης

Μετά το πέρας των εργασιών εισπίεσης των ενεμάτων και την πήξη τους, θα ελέγχεται "η αποτελεσματικότητα της επέμβασης", ως εξής:

- Με αποκοπή πυρήνων, διαμέτρου $D=10 - 20$ cm και μήκους 2 έως 3xD, ή ίσου με τα 2/3 του πάχους της τοιχοποιίας, σε αναλογία 6 δειγματοληψιών ανά 10.000 lit ενέματος.
- Με ενδοσκοπήσεις της τοιχοποιίας, σε τουλάχιστον 20 θέσεις ανά 10.000 lit ενέματος.
- Με εφαρμογή υπερηχητικών μεθόδων σε 40 θέσεις ανά 10.000 lit ενέματος (υπό την προϋπόθεση ότι οι ίδιες περιοχές έχουν ελεγχθεί και πριν την εφαρμογή των ενεμάτων για σύγκριση).
- Με εφαρμογή κάμερας υπέρυθρης ακτινοβολίας κάνοντας χρήση εξωτερικής θερμικής πηγής και υπολογίζοντας τον ρυθμό θερμικής ροής (υπό την προϋπόθεση ότι οι ίδιες περιοχές έχουν ελεγχθεί και πριν την εφαρμογή των ενεμάτων για σύγκριση).

© ΕΛΟΤ

ΕΛΟΤ ΤΠ 1501-14-02-04-00:2018

6.2 Κριτήρια αποδοχής

6.2.1 Οπτικός έλεγχος

Η επέμβαση θεωρείται αποδεκτή όταν κατά τον οπτικό έλεγχο δεν διαπιστωθούν κακοτεχνίες ή αυτές είναι ελάχιστες και επιφανειακά επισκευάσιμες.

6.2.2 Έλεγχος αποτελεσματικότητας της επέμβασης

Η επέμβαση θεωρείται αποδεκτή όταν ικανοποιούνται οι απαιτήσεις των ελέγχων και τα όρια αποδοχής που καθορίζονται από τη μελέτη. Οι έλεγχοι μπορεί να διενεργηθούν με τις ακόλουθες δοκιμές:

- Έλεγχος με πυρηνοληψία:
- Έλεγχος με ενδοσκόπιο:
- Έλεγχος με υπερήχους:

6.3 Επανεέλεγχος – διορθωτικά μέτρα

Όταν από τα αποτελέσματα των ελέγχων προκύπτει ότι δεν ικανοποιούνται οι απαιτήσεις σχεδιασμού, ο Μελετητής θα αξιολογεί τις μετρήσεις και θα κρίνει αν απαιτείται επανεέλεγχος ή λήψη διορθωτικών μέτρων ή/και συμπληρωματικές επεμβάσεις, τις οποίες θα προσδιορίζει κατά περίπτωση.

7 Τρόπος επιμέτρησης

Η επιμέτρηση του ενέματος αποκατάστασης τοιχοποιίας γίνεται σε λίτρα (lt) εισπνευσθέντος ενέματος, αποδεκτού από την Επίβλεψη του έργου, βάσει των μετρήσεων του καταγραφικού οργάνου του μηχανήματος εισπίεσης.

Οι επιμετρούμενες μονάδες περιλαμβάνουν:

- Την προμήθεια των υλικών παρασκευής του ενέματος, σύμφωνα με την εγκεκριμένη μελέτη συνθέσεως και την μεταφορά τους στο εργοτάξιο.
- Την αποθήκευση και φύλαξη των υλικών στο εργοτάξιο.
- Την μεταφορά των μηχανημάτων και του εξοπλισμού στο εργοτάξιο και την φύλαξη αυτών.
- Την εφαρμογή των ενεμάτων και την χρήση και συντήρηση των μηχανημάτων και λοιπού εξοπλισμού.
- Την συλλογή των πάσης φύσεως αχρήστων προϊόντων και υλικών και την απόθεσή τους στη περιοχή φόρτωσης του εργοταξίου.
- Τις πάσης φύσεως μελέτες συνθέσεως, καθώς και τις επί τόπου και τις εργαστηριακές δοκιμές.

Οι εργασίες προετοιμασίας της τοιχοποιίας για την εφαρμογή των ενεμάτων επιμετρούνται ιδιαίτερα, σύμφωνα με τα καθοριζόμενα στις οικείες Προδιαγραφές:

- Η καθαίρεση των επιχρισμάτων : ΕΛΟΤ ΤΠ 1501-14-02-01-01
- Ο καθαρισμός των τοιχοποιίας : ΕΛΟΤ ΤΠ 1501-14-02-01-02
- Η διεύρυνση των αρμών : ΕΛΟΤ ΤΠ 1501-14-02-01-03

Επισημαίνεται ότι τυχόν απώλειες ενέματος λόγω ακατάλληλης πάκτωσης των σωλήνων εφαρμογής ή συνδέσεων, λόγω ανεπαρκούς και ακατάλληλης ανάμιξης, από διαρροές από ρωγμές ή οπές με υπαιτιότητα του Αναδόχου, ή/και λόγω μη εισπίεσης στον προβλεπόμενο από την μελέτη σύνθεσης και την παρούσα χρόνο, δεν λαμβάνονται υπόψη κατά την επιμέτρηση των εργασιών.

ΕΛΟΤ ΤΠ 1501-14-02-04-00:2018

© ΕΛΟΤ

Παράρτημα Α (πληροφοριακό)

Όροι υγείας, ασφάλειας και προστασίας του περιβάλλοντος

A.1 Γενικά

Κατά την εκτέλεση των εργασιών θα τηρούνται οι κείμενες διατάξεις περί Μέτρων Ασφαλείας και Υγείας Εργαζομένων, οι δε εργαζόμενοι θα είναι εφοδιασμένοι με τα κατά περίπτωση απαιτούμενα Μέσα Ατομικής Προστασίας (ΜΑΠ).

Θα τηρούνται επίσης αυστηρά τα καθοριζόμενα στα εγκεκριμένα ΣΑΥ/ΦΑΥ του Έργου, σύμφωνα με τις Υπουργικές Αποφάσεις ΓΓΔΕ/ΔΙΠΑΔ/οικ/889 (ΦΕΚ/16 Β'/14-01-2003) και ΓΓΔΕ/ΔΙΠΑΔ/οικ/177 (ΦΕΚ/266 Β'/14-01-2001).

Οι αναφορές εξειδικευμένων απαιτήσεων ανά συγκεκριμένη εργασία είναι ενδεικτικές.

A.2 Μέτρα Υγείας - Ασφάλειας

A.2.1 Πιθανοί κίνδυνοι κατά την εργασία κατασκευής

Πέραν από τους συνήθεις κινδύνους που εμφανίζονται στις εργασίες όλων των οικοδομικών έργων, όπως αυτοί που αφορούν την μεταφορά, απόθεση και διακίνηση υλικών και εξοπλισμού, την χρήση ικριωμάτων, την χρήση εργαλείων χειρός ή ηλεκτροκίνητων κ.λπ., ως ειδικότεροι κίνδυνοι κατά την εκτέλεση των εργασιών εφαρμογής ενεμάτων, επισημαίνονται και οι σχετικοί με τη χρήση δοχείων υπό πίεση.

A.2.2 Μέτρα Υγείας - Ασφάλειας

Είναι υποχρεωτική η συμμόρφωση προς την οδηγία 92/57/ΕΕ, που αναφέρεται στις «Ελάχιστες Απαιτήσεις Υγιεινής και Ασφάλειας Προσωρινών και Κινητών Εργοταξίων» (όπως ενσωματώθηκε στην Ελληνική Νομοθεσία με το Π.Δ. 305/96) και προς την Ελληνική Νομοθεσία περί υγιεινής και ασφάλειας (Π.Δ. 17/96 και Π.Δ. 159/99 κ.λπ.).

Σε κάθε περίπτωση θα τηρούνται και θα εφαρμόζονται τα μέτρα που προβλέπονται από το εγκεκριμένο Σχέδιο Ασφάλειας και Υγείας του έργου (ΣΑΥ).

Υποχρεωτική επίσης είναι η χρήση μέσων ατομικής προστασίας (ΜΑΠ) κατά την εκτέλεση των εργασιών. Οι ελάχιστες απαιτήσεις είναι οι εξής:

Πίνακας 1 - ΜΑΠ

Είδος ΜΑΠ	Σχετικό Πρότυπο
Προστασία κεφαλιού	ΕΛΟΤ EN 397: Industrial safety helmets - Βιομηχανικά κράνη ασφαλείας
Προστασία οφθαλμών	ΕΛΟΤ EN 168: Personal eye protection – Non-optical test methods – Μέσα ατομικής προστασίας ματιών - Μέθοδοι μη οπτικών δοκιμών
Προστασία ποδιών	ΕΛΟΤ EN ISO 20345: Personal protective equipment - Safety footwear - Μέσα ατομικής προστασίας - Υποδήματα τύπου ασφαλείας
Προστασία ακοής	ΕΛΟΤ EN 458, Hearing protectors - Recommendations for selection, use, care and maintenance - Guidance document - Μέσα προστασίας της ακοής - Συστάσεις για την επιλογή, τη χρήση, τη φροντίδα και την συντήρηση - Έγγραφο καθοδήγησης

© ΕΛΟΤ

ΕΛΟΤ ΤΠ 1501-14-02-04-00:2018

Βιβλιογραφία

- [1] ΕΛΟΤ EN 933-2 *Δοκιμές για τον προσδιορισμό των γεωμετρικών χαρακτηριστικών των αδρανών - Μέρος 2: Προσδιορισμός κοκκομετρικών κλασμάτων - Κόσκινα δοκιμών, ονομαστικό μέγεθος διατομών κοσκίνων -- Tests for geometrical properties of aggregates - Part 2: Determination of particle size distribution - Test sieves, nominal size of apertures*
- [2] ΕΛΟΤ EN 459-2 *Δομική άσβεστος - Μέρος 2: Μέθοδοι δοκιμής -- Building lime - Part 2: Test methods*
- [3] ΕΛΟΤ EN 13055 *Ελαφρά αδρανή -- Lightweight aggregates*
- [4] ΕΛΟΤ ΤΠ 1501 14-02-07-00 *Ενίσχυση υπάρχουσας τοιχοποιίας με την εφαρμογή νέου υψηλής αντοχής ή/και οπλισμένου επιχρίσματος -- Existing masonry strengthening with a new high strength and/or reinforced render or plaster*

5. Η ισχύς της παρούσας απόφασης αρχίζει μετά την παρέλευση τριών (3) μηνών από την δημοσίευσή της στην Εφημερίδα της Κυβερνήσεως.

Η απόφαση αυτή να δημοσιευθεί στην Εφημερίδα της Κυβερνήσεως.

Αθήνα, 22 Νοεμβρίου 2019

Ο Υπουργός

ΚΩΝΣΤΑΝΤΙΝΟΣ ΚΑΡΑΜΑΝΛΗΣ



ΕΘΝΙΚΟ ΤΥΠΟΓΡΑΦΕΙΟ

Το Εθνικό Τυπογραφείο αποτελεί δημόσια υπηρεσία υπαγόμενη στην Προεδρία της Κυβέρνησης και έχει την ευθύνη τόσο για τη σύνταξη, διαχείριση, εκτύπωση και κυκλοφορία των Φύλλων της Εφημερίδας της Κυβερνήσεως (ΦΕΚ), όσο και για την κάλυψη των εκτυπωτικών - εκδοτικών αναγκών του δημοσίου και του ευρύτερου δημόσιου τομέα (ν. 3469/2006/Α' 131 και π.δ. 29/2018/Α' 58).

1. ΦΥΛΛΟ ΤΗΣ ΕΦΗΜΕΡΙΔΑΣ ΤΗΣ ΚΥΒΕΡΝΗΣΕΩΣ (ΦΕΚ)

- Τα **ΦΕΚ σε ηλεκτρονική μορφή** διατίθενται δωρεάν στο **www.et.gr**, την επίσημη ιστοσελίδα του Εθνικού Τυπογραφείου. Όσα ΦΕΚ δεν έχουν ψηφιοποιηθεί και καταχωριστεί στην ανωτέρω ιστοσελίδα, ψηφιοποιούνται και αποστέλλονται επίσης δωρεάν με την υποβολή αίτησης, για την οποία αρκεί η συμπλήρωση των αναγκαίων στοιχείων σε ειδική φόρμα στον ιστότοπο **www.et.gr**.

- Τα **ΦΕΚ σε έντυπη μορφή** διατίθενται σε μεμονωμένα φύλλα είτε απευθείας από το Τμήμα Πωλήσεων και Συνδρομητών, είτε ταχυδρομικά με την αποστολή αιτήματος παραγγελίας μέσω των ΚΕΠ, είτε με ετήσια συνδρομή μέσω του Τμήματος Πωλήσεων και Συνδρομητών. Το κόστος ενός ασπρόμαυρου ΦΕΚ από 1 έως 16 σελίδες είναι 1,00 €, αλλά για κάθε επιπλέον οκτασέλιδο (ή μέρος αυτού) προσαυξάνεται κατά 0,20 €. Το κόστος ενός έγχρωμου ΦΕΚ από 1 έως 16 σελίδες είναι 1,50 €, αλλά για κάθε επιπλέον οκτασέλιδο (ή μέρος αυτού) προσαυξάνεται κατά 0,30 €. Το τεύχος Α.Σ.Ε.Π. διατίθεται δωρεάν.

• Τρόποι αποστολής κειμένων προς δημοσίευση:

Α. Τα κείμενα προς δημοσίευση στο ΦΕΚ, από τις υπηρεσίες και τους φορείς του δημοσίου, αποστέλλονται ηλεκτρονικά στη διεύθυνση **webmaster.et@et.gr** με χρήση προηγμένης ψηφιακής υπογραφής και χρονοσήμανσης.

Β. Κατ' εξαίρεση, όσοι πολίτες δεν διαθέτουν προηγμένη ψηφιακή υπογραφή μπορούν είτε να αποστέλλουν ταχυδρομικά, είτε να καταθέτουν με εκπρόσωπό τους κείμενα προς δημοσίευση εκτυπωμένα σε χαρτί στο Τμήμα Παραλαβής και Καταχώρισης Δημοσιευμάτων.

- Πληροφορίες, σχετικά με την αποστολή/κατάθεση εγγράφων προς δημοσίευση, την ημερήσια κυκλοφορία των Φ.Ε.Κ., με την πώληση των τευχών και με τους ισχύοντες τιμοκαταλόγους για όλες τις υπηρεσίες μας, περιλαμβάνονται στον ιστότοπο (**www.et.gr**). Επίσης μέσω του ιστότοπου δίδονται πληροφορίες σχετικά με την πορεία δημοσίευσης των εγγράφων, με βάση τον Κωδικό Αριθμό Δημοσιεύματος (ΚΑΔ). Πρόκειται για τον αριθμό που εκδίδει το Εθνικό Τυπογραφείο για όλα τα κείμενα που πληρούν τις προϋποθέσεις δημοσίευσης.

2. ΕΚΤΥΠΩΤΙΚΕΣ - ΕΚΔΟΤΙΚΕΣ ΑΝΑΓΚΕΣ ΤΟΥ ΔΗΜΟΣΙΟΥ

Το Εθνικό Τυπογραφείο ανταποκρινόμενο σε αιτήματα υπηρεσιών και φορέων του δημοσίου αναλαμβάνει να σχεδιάσει και να εκτυπώσει έντυπα, φυλλάδια, βιβλία, αφίσες, μπλοκ, μηχανογραφικά έντυπα, φακέλους για κάθε χρήση, κ.ά.

Επίσης σχεδιάζει ψηφιακές εκδόσεις, λογότυπα και παράγει οπτικοακουστικό υλικό.

Ταχυδρομική Διεύθυνση: Καποδιστρίου 34, τ.κ. 10432, Αθήνα

Ιστότοπος: **www.et.gr**

ΤΗΛΕΦΩΝΙΚΟ ΚΕΝΤΡΟ: 210 5279000 - fax: 210 5279054

Πληροφορίες σχετικά με την λειτουργία του ιστότοπου: **helpdesk.et@et.gr**

ΕΞΥΠΗΡΕΤΗΣΗ ΚΟΙΝΟΥ

Πωλήσεις - Συνδρομές: (Ισόγειο, τηλ. 210 5279178 - 180)

Πληροφορίες: (Ισόγειο, Γρ. 3 και τηλεφ. κέντρο 210 5279000)

Παραλαβή Δημ. Ύλης: (Ισόγειο, τηλ. 210 5279167, 210 5279139)

Αποστολή ψηφιακά υπογεγραμμένων εγγράφων προς δημοσίευση στο ΦΕΚ: **webmaster.et@et.gr**

Πληροφορίες για γενικό πρωτόκολλο και αλληλογραφία: **grammateia@et.gr**

Ωράριο για το κοινό: Δευτέρα ως Παρασκευή: 8:00 - 13:30

Πείτε μας τη γνώμη σας,

για να βελτιώσουμε τις υπηρεσίες μας, συμπληρώνοντας την ειδική φόρμα στον ιστότοπό μας.

